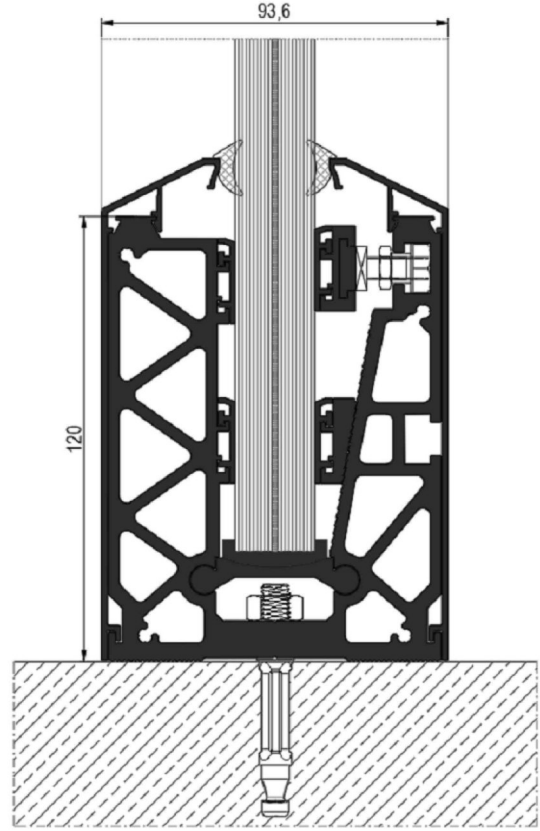


MİMARİ KATALOG ARCHITECTURAL CATALOGUE

Alüminyum Konvansiyonel Sistemleri
Aluminium Conventional Systems



RB120



TEKNİK ÖZELLİKLERİ / TECHNICAL PROPERTIES

PROFİL YÜKSEKLİĞİ / PROFILE HEIGHT	120 mm
PROFİL GENİŞLİĞİ / PROFILE WIDTH	90 mm
MAX. CAM KALINLIKLARI / MAX. GLASS THICKNESS	10+10 mm
YÜK DAYANIMI / LOAD RESISTANCE	150 kg/mt

KULLANIM SEÇENEKLERİ / APPLICATION ALTERNATIVES

FARKLI TİPTE KAPAK ALTERNATİFLERİ / DIFFERENT TYPES OF CAP ALTERNATIVES
50MM AYAR İMKANI / 50MM ADJUSTMENT POSSIBILITY
İÇE VE DIŞA EĞİMLİ CAM UYGULAMASI / INWARDLY AND OUTWARDLY INCLINED GLASS APPLICATION

MİMARİ KATALOG
ARCHITECTURAL CATALOGUE

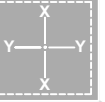
Alüminyum Konvansiyonel Sistemleri
Aluminium Conventional Systems

RB120

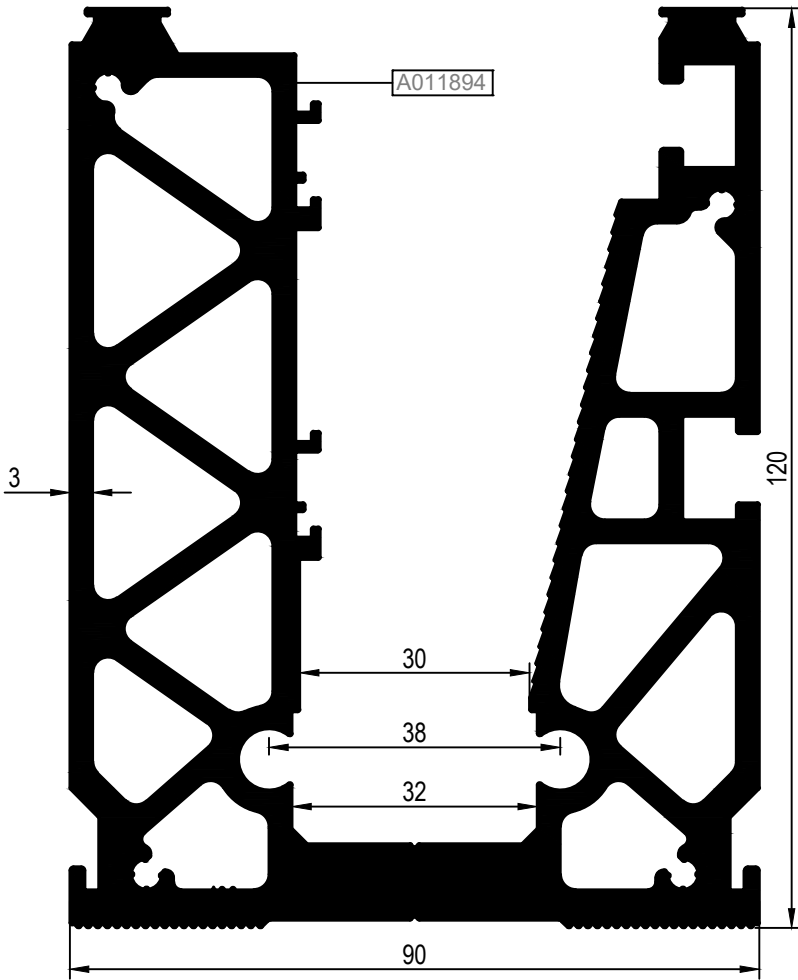
PROFİLLER

PROFILES

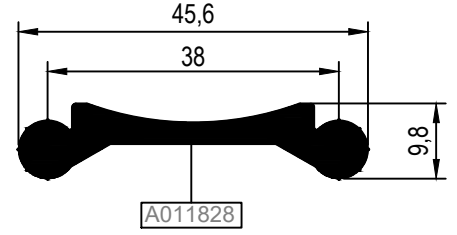
KOD / CODE	AĞIRLIK (kg/m) / WEIGHT	L m	KOD / CODE	AĞIRLIK (kg/m) / WEIGHT	L m
B120F01	8,477	6			
B90A01	0,600	6			
B120T02	0,323	6			



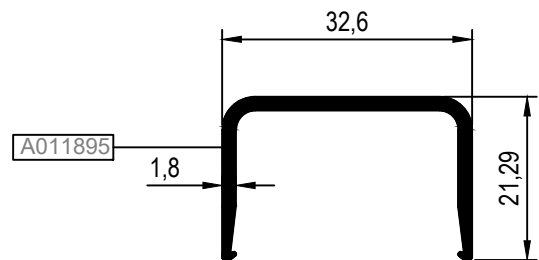
B120F01



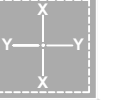
B90A01



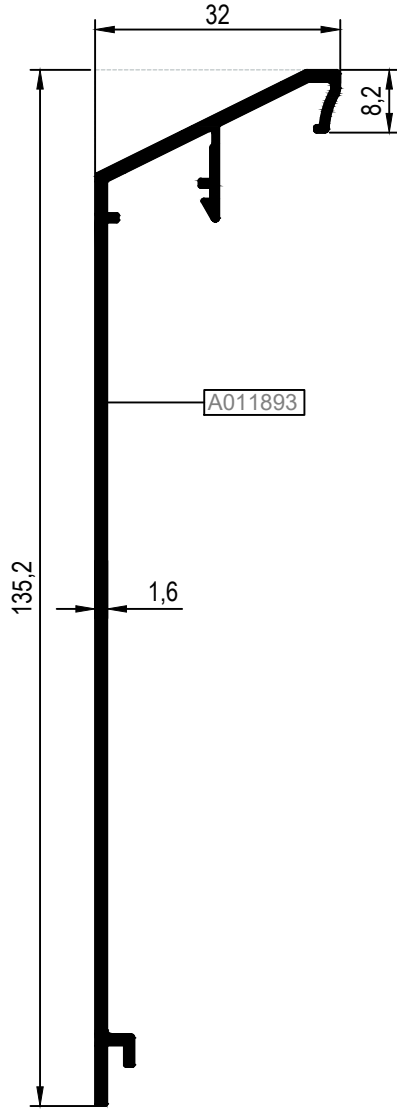
B120T02



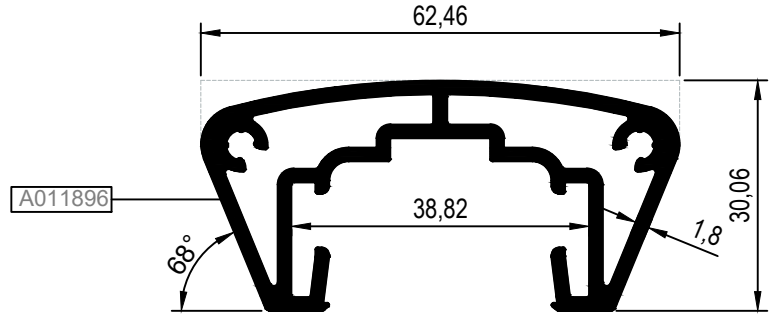
KOD / CODE	AĞIRLIK (kg/m) / WEIGHT	L m	KOD / CODE	AĞIRLIK (kg/m) / WEIGHT	L m
B120P01	0,776	6			
B120T05	0,864	6			
B120T06	1,216	6			
B120T07	1,275	6			



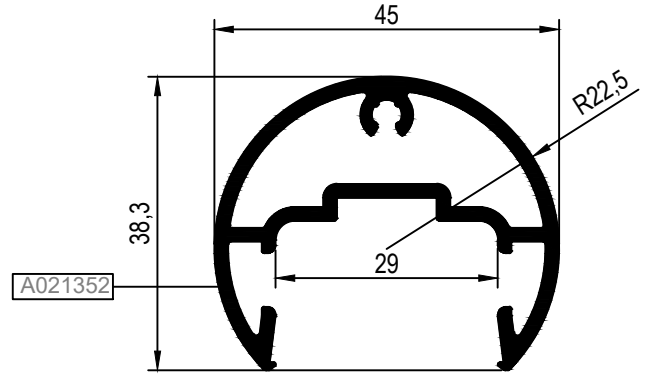
B120P01



B120T06

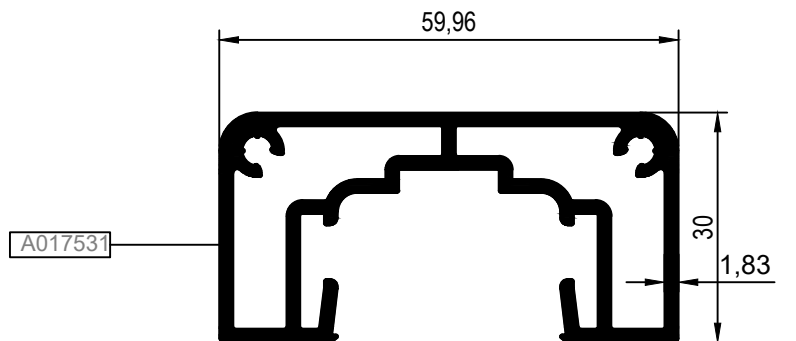


B120T05



**Kalıp aktif değildir. Sipariş üzerine yapılacaktır.
The die is not active. It will be produced by order.

B120T07



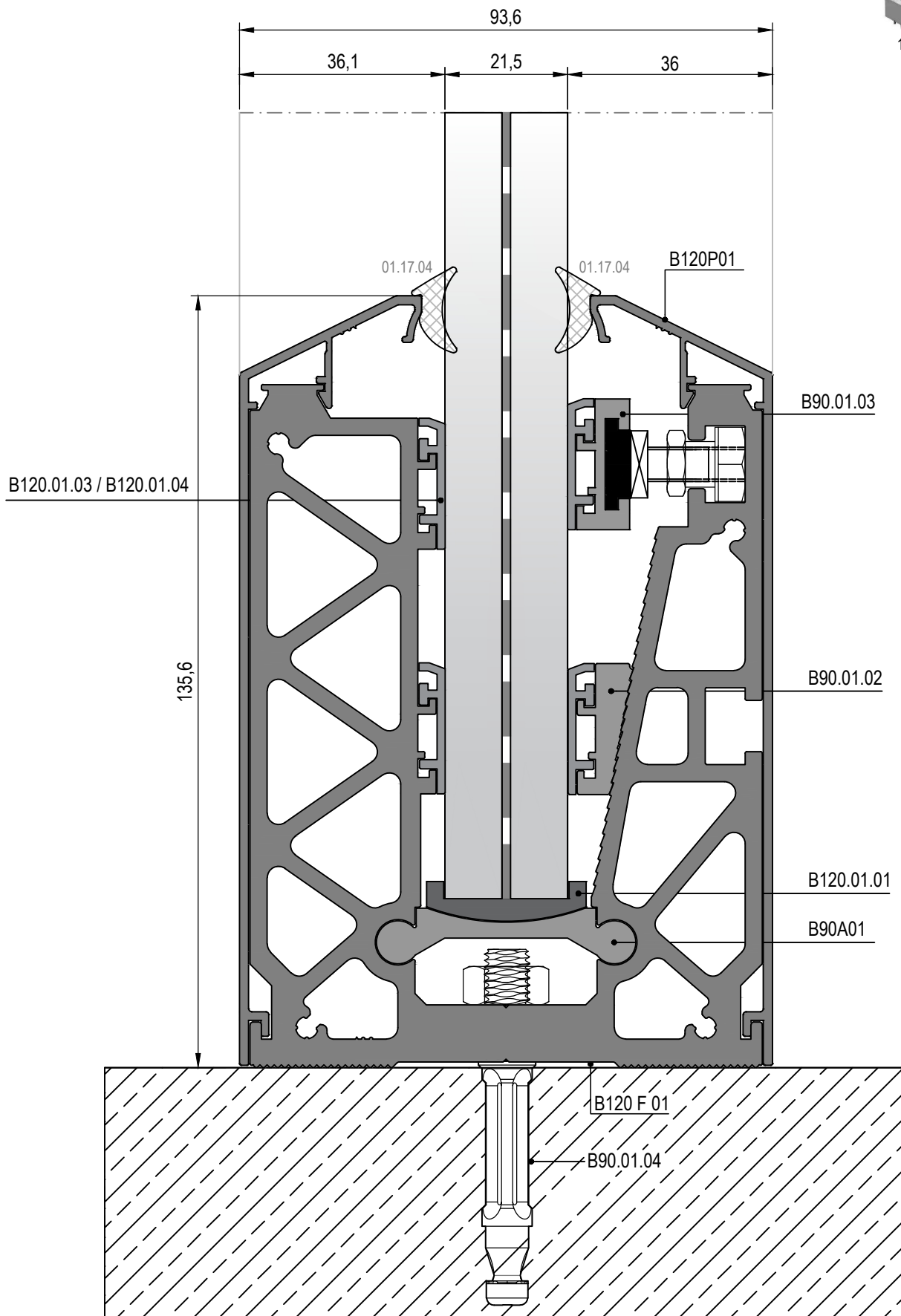
MİMARİ KATALOG
ARCHITECTURAL CATALOGUE

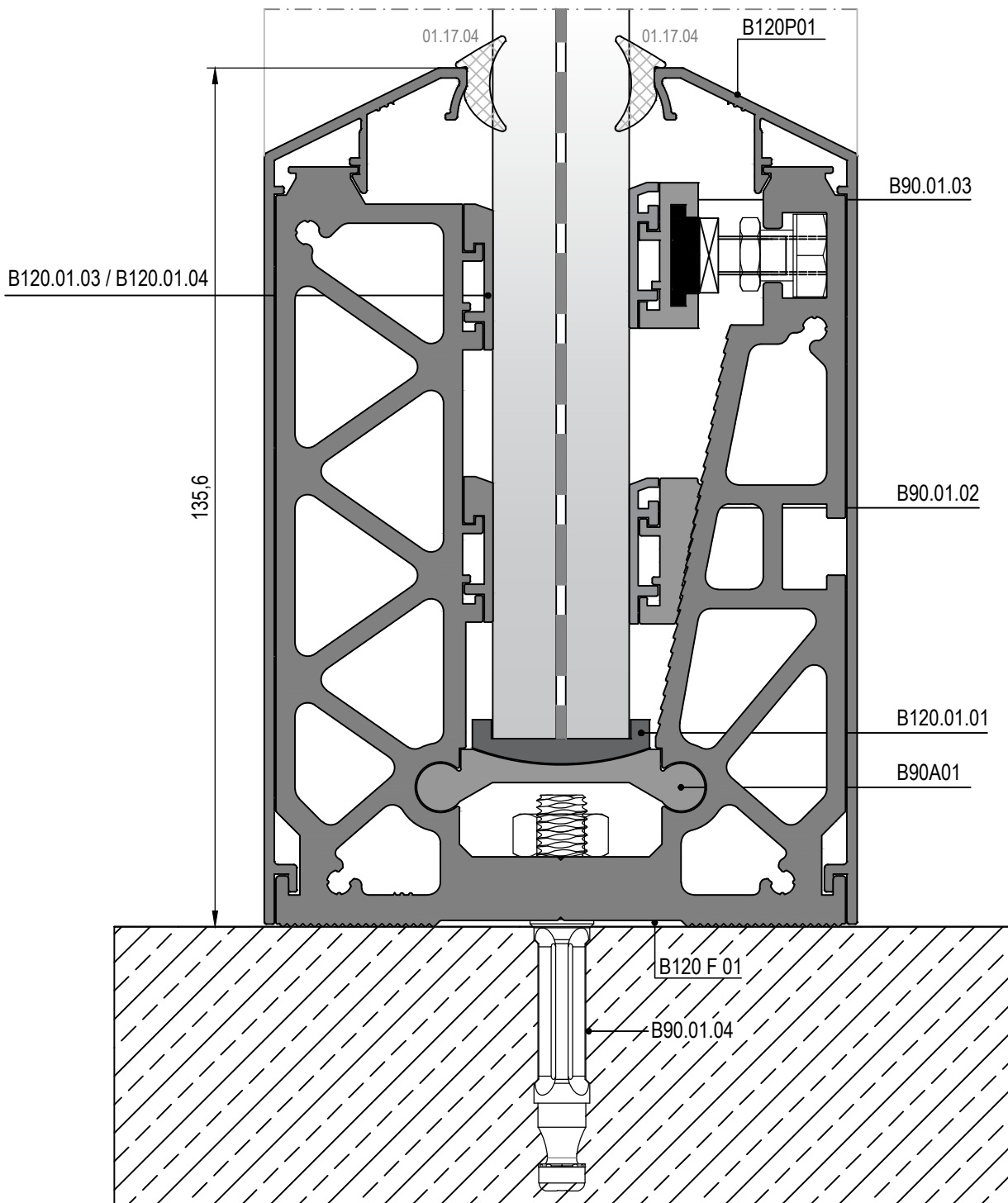
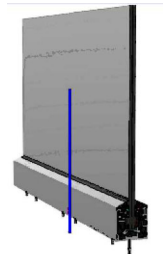
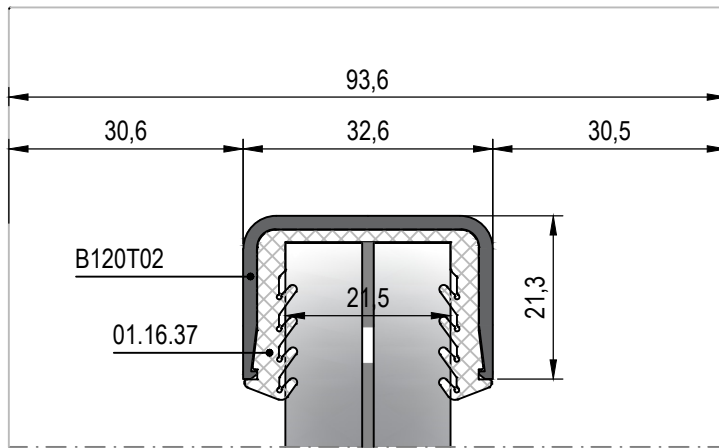
Alüminyum Konvansiyonel Sistemleri
Aluminium Conventional Systems

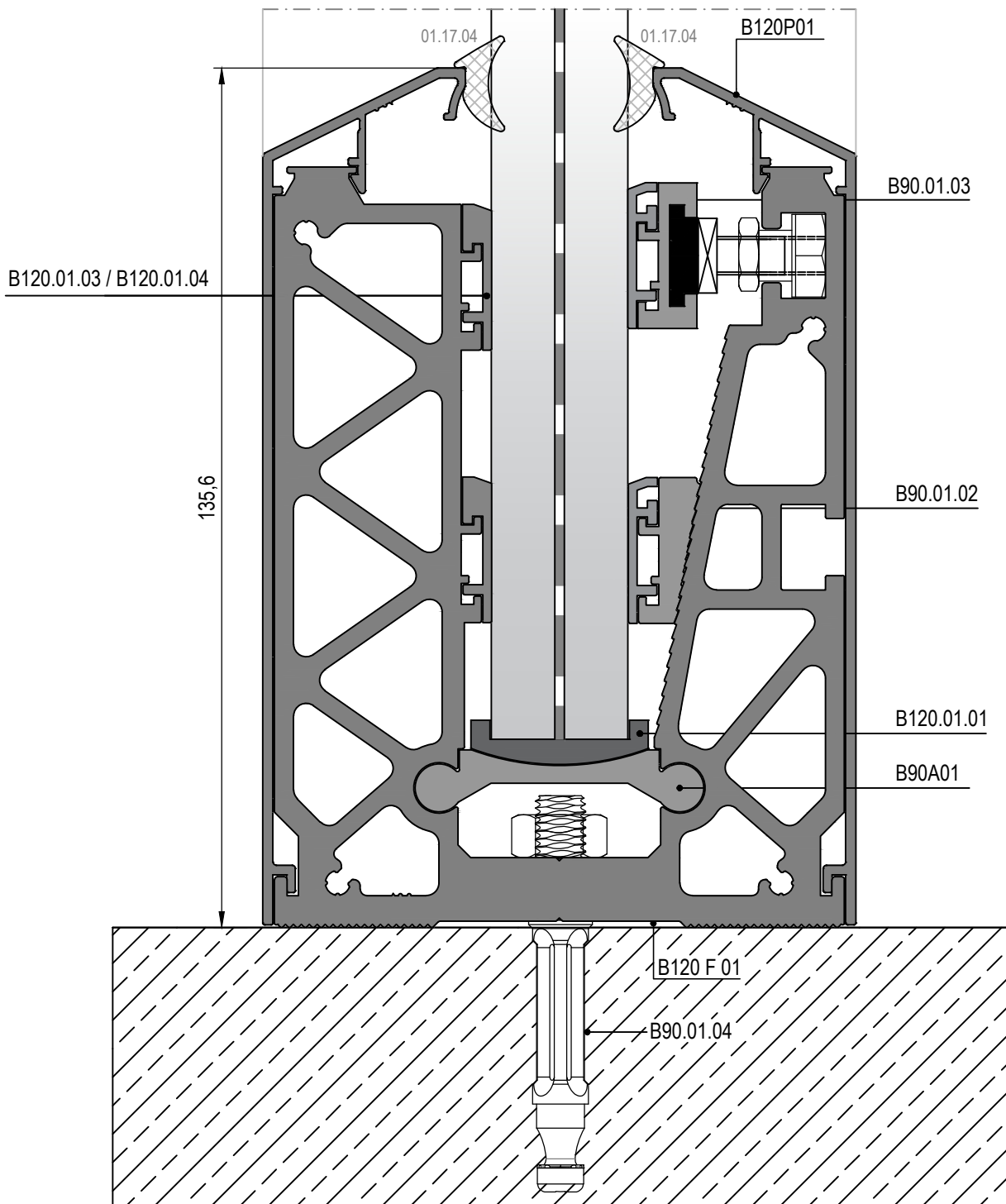
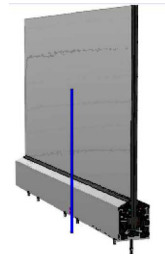
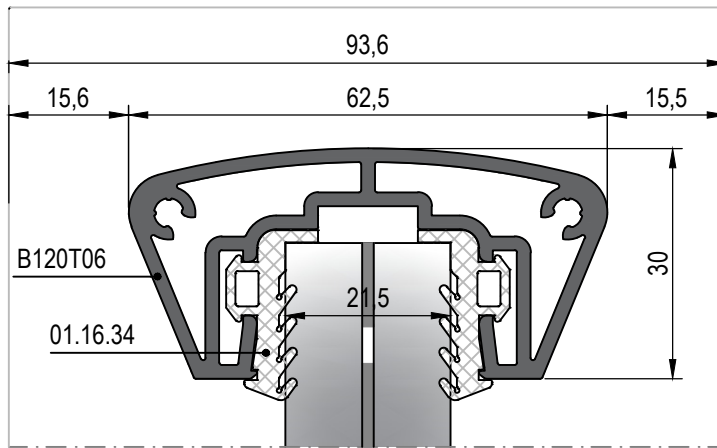
RB120

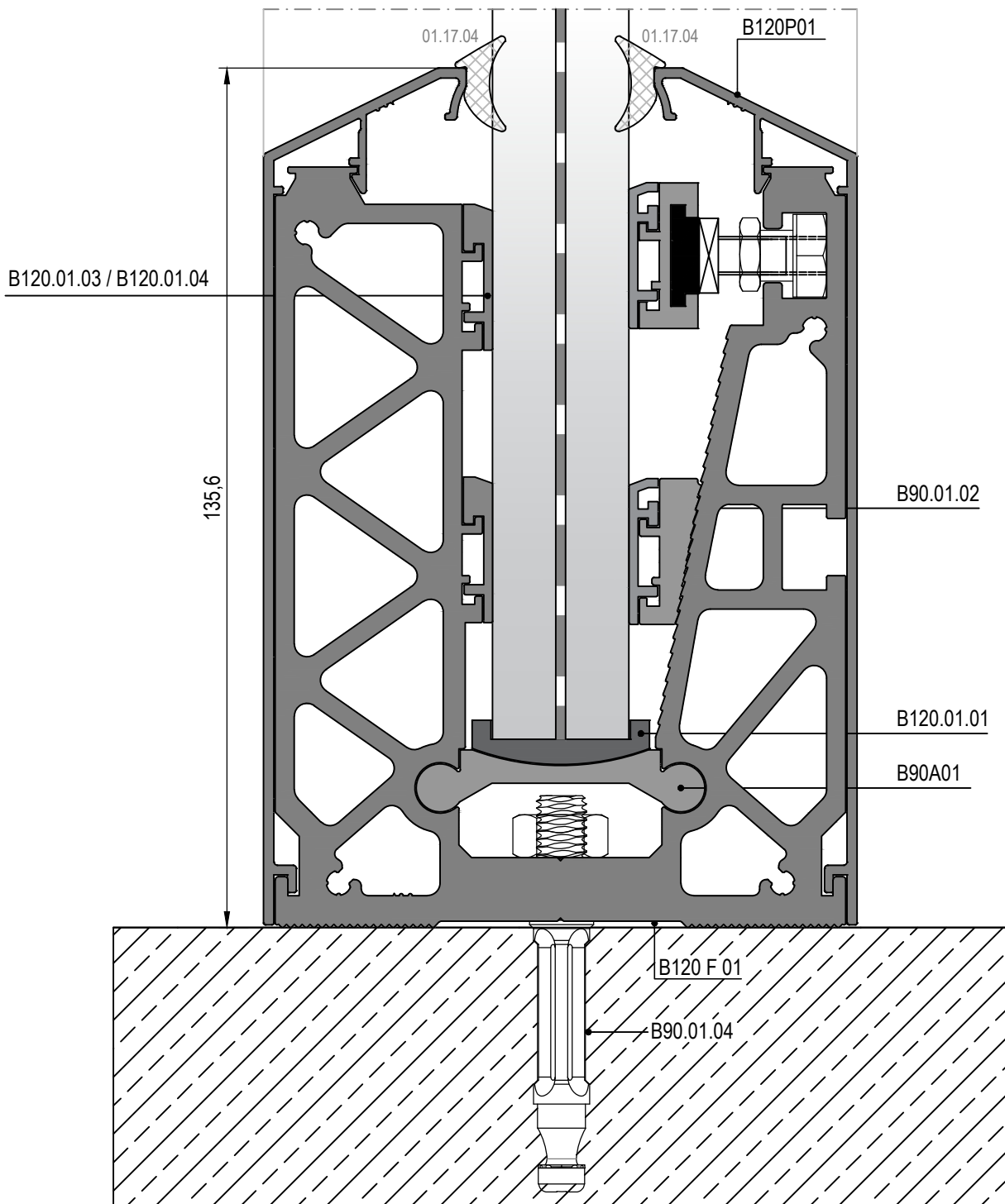
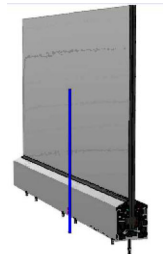
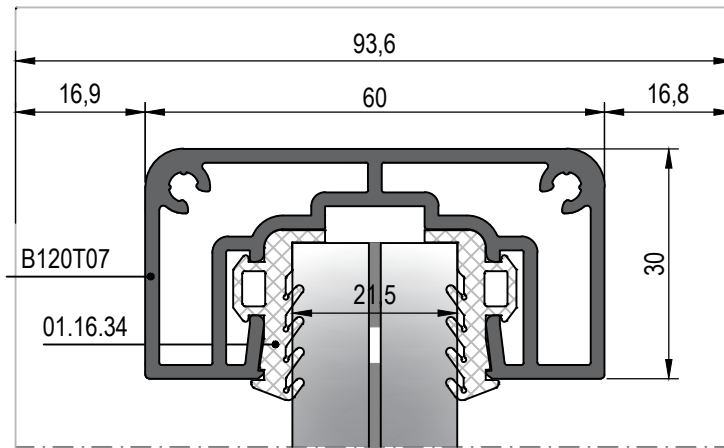
DETAYLAR

DETAILS










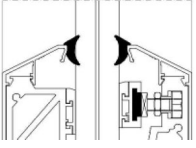
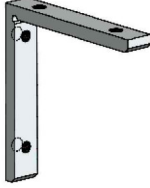
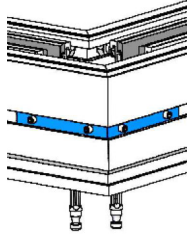

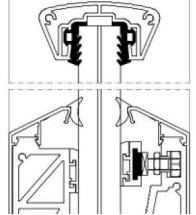
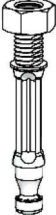
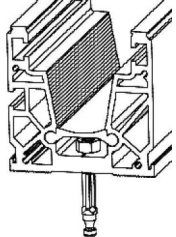
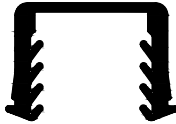
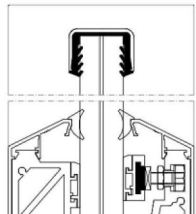
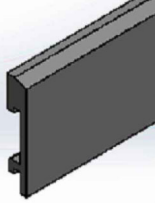
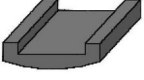
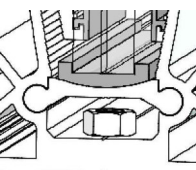
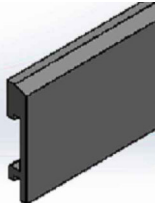
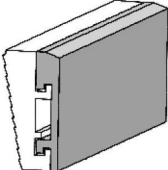
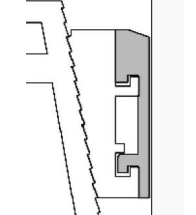
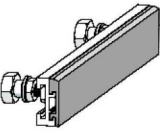
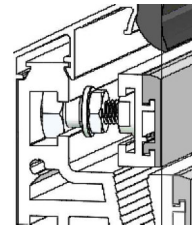

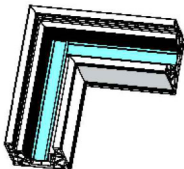
MİMARİ KATALOG
ARCHITECTURAL CATALOGUE

Alüminyum Konvansiyonel Sistemleri
Aluminium Conventional Systems

RB120

AKSESUARLAR

ACCESSORIES

	<p>01.17.04 İÇ CAM FİTİLİ INSIDE GLAZING GASKET Malzeme / Material : EPDM Ağırlık / Weight : 69 gr/m Paket / Package: 215 m / 15 kg</p>			<p>B90.01.06 KÖŞE BAĞLANTI TAKOZU CORNER JOINT Malzeme / Material: ÇELİK / STEEL</p>	
	<p>01.16.34 CAM FİTİLİ INSIDE GLAZING GASKET Malzeme / Material : EPDM Ağırlık / Weight : 130 gr/m Paket / Package: 115m / 15 kg</p>			<p>B90.01.04 M8 DÜBEL + SOMUN M8 DUBEL + NUT Malzeme / Material : ÇELİK / STEEL</p>	
	<p>01.16.37 CAM FİTİLİ INSIDE GLAZING GASKET Malzeme / Material : EPDM Ağırlık / Weight : 280 gr/m Paket / Package: 53 m / 15 kg</p>			<p>B120.01.03 CAM DESTEK TAKOZU 150mm GLASS SUPPORT 150mm Malzeme / Material : PVC</p>	
	<p>B120.01.01 CAM DESTEK TAKOZU GLASS SUPPORT Malzeme / Material : PVC Paket / Package: 40 adet / Koli</p>			<p>B120.01.04 CAM DESTEK TAKOZU 300mm GLASS SUPPORT 300mm Malzeme / Material : PVC</p>	
	<p>B90.01.02 DİKEY SIKIŞTIRMA GRUBU VERTICAL PRESSING GROUP Malzeme / Material :Aluminium+ PVC Paket / Package: 60 adet / Koli</p>				
	<p>B90.01.03 YATAY SIKIŞTIRMA GRUBU HORIZONTAL PRESSING GROUP Malzeme / Material :Aluminium+ PVC Paket / Package: 40 adet / Koli</p>				
	<p>B120.01.02 CAM ALTI TAKOZU GLASS SUPPORT / (90° SAĞ-SOL) Malzeme / Material : PVC</p>				

MİMARİ KATALOG
ARCHITECTURAL CATALOGUE

Alüminyum Sürme Sistemleri
Aluminium Sliding Systems

RB120

İMALAT DETAYLARI

FABRICATION DETAILS

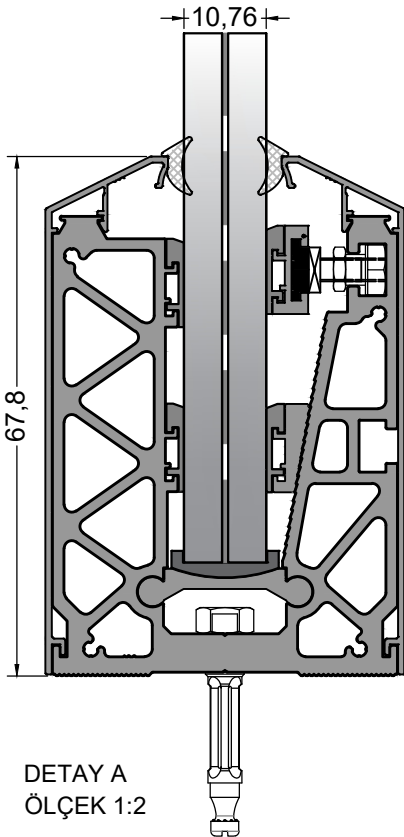


TİP-1 SET
TYPE-1 KIT

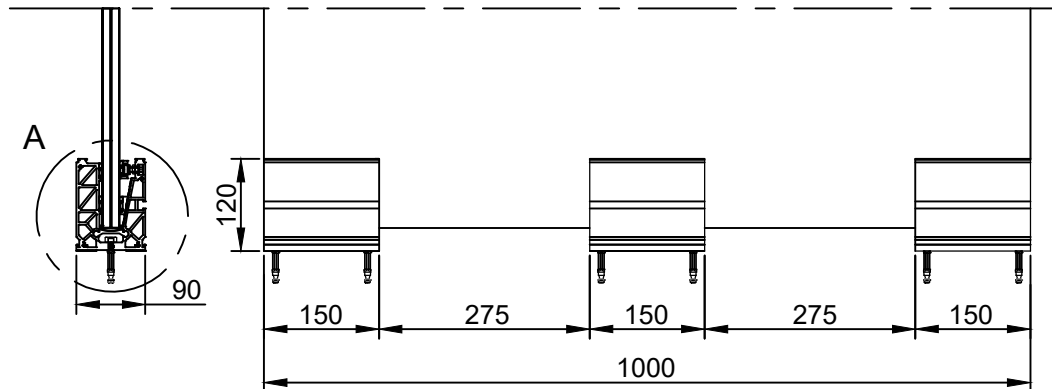
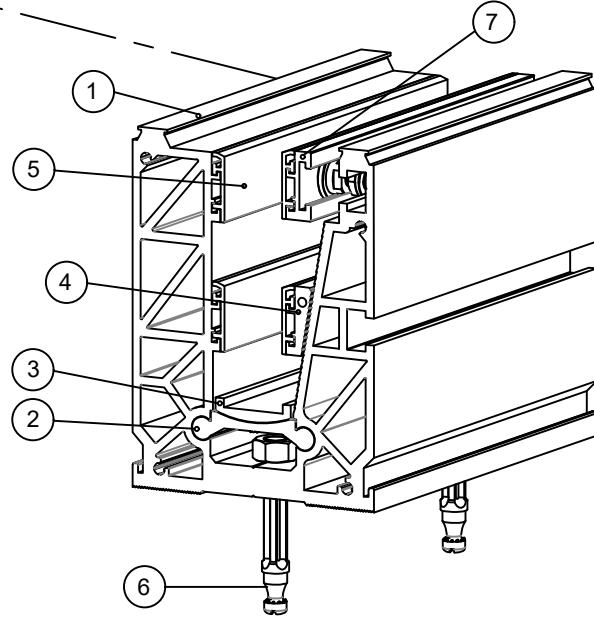
	KOD CODE	ÖLÇÜ MEASURE	TANIM DESCRIPTION	ADET NUMBER
1	B120.01.M01	15 cm	120'LİK ANA TAŞIYICI MULLION	3
2	B90.01.M02	15 cm	CAM DESTEK PROFİLİ GLASS SUPPORT PROFILE	3
3	B120.01.01	-	CAM ALTI TAKOZU GLASS SUPPORT	3
4	B90.01.02	-	DİKEY SIKIŞTIRMA GRUBU VERTICAL PRESSING GROUP	3
5	B120.01.03	-	YATAY SIKIŞTIRMA GRUBU HORIZONTAL PRESSING GROUP	6
6	B90.01.04	-	M8 DÜBEL + M8 ALTİKÖŞE SOMUN M8 DUBEL + M8 HEXAGON NUT	6
7	B90.01.03	-	YATAY SIKIŞTIRMA GRUBU HORIZONTAL PRESSING GROUP	3

***Cam ve kapaklar sete dahil edilmemiştir.
Glass and covers are not included in the set.

TİP-1

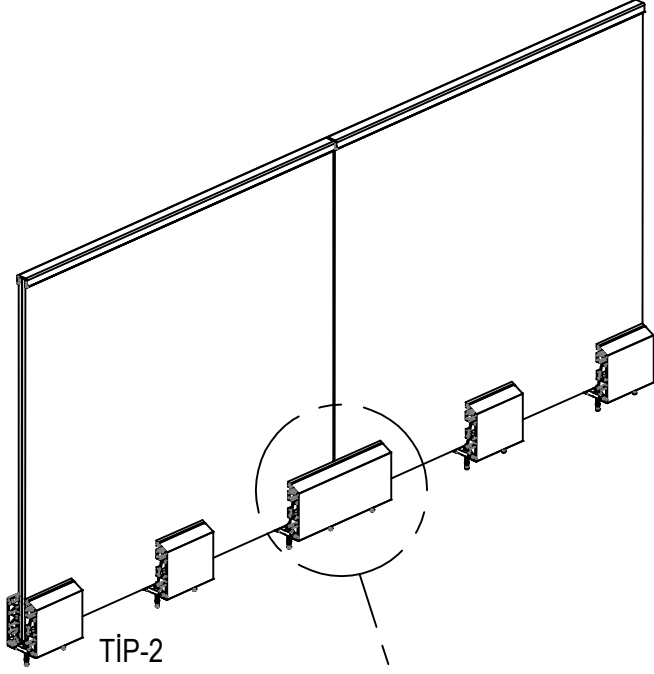


DETAY A
ÖLÇEK 1:2



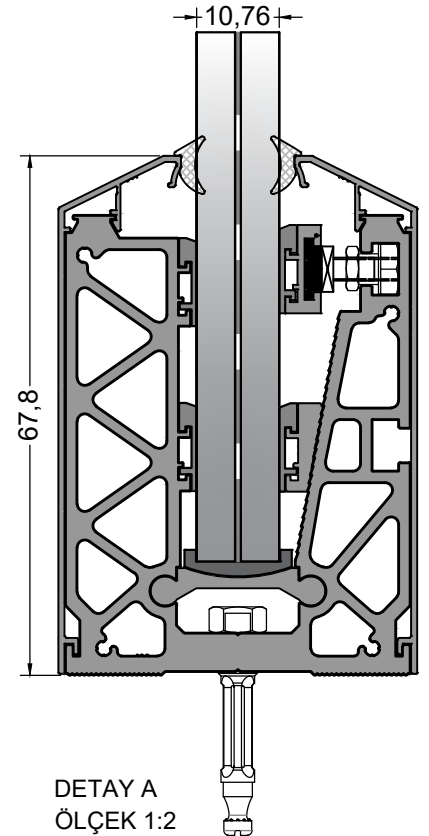
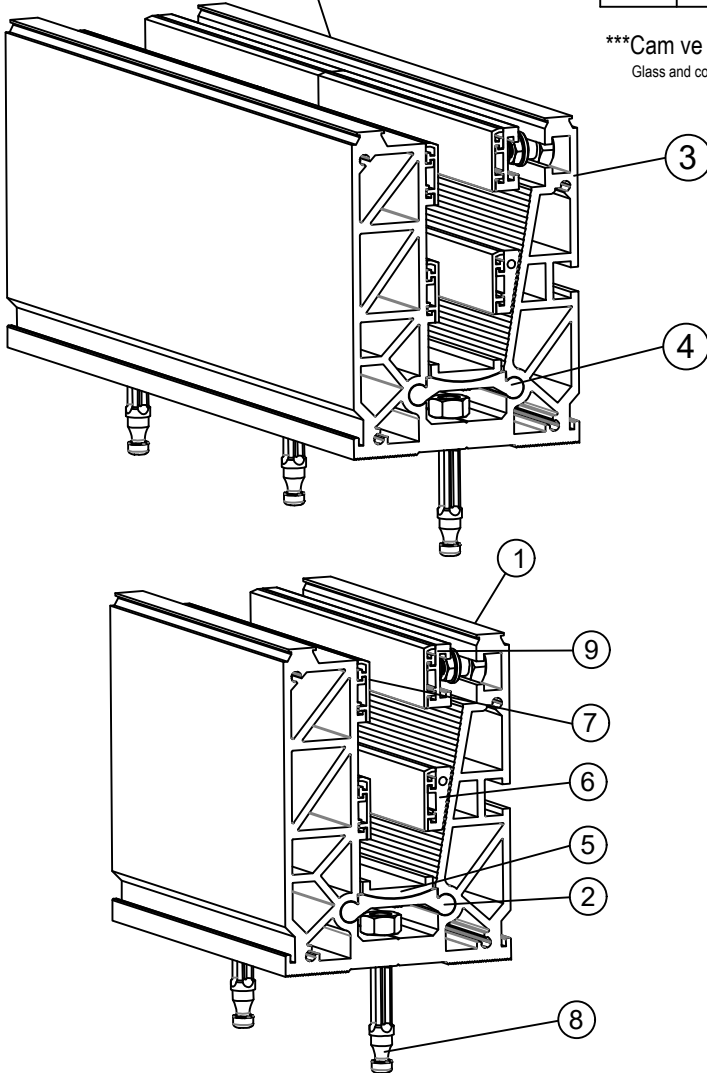
***Uygulama Ölçüleri.
Application Measures.

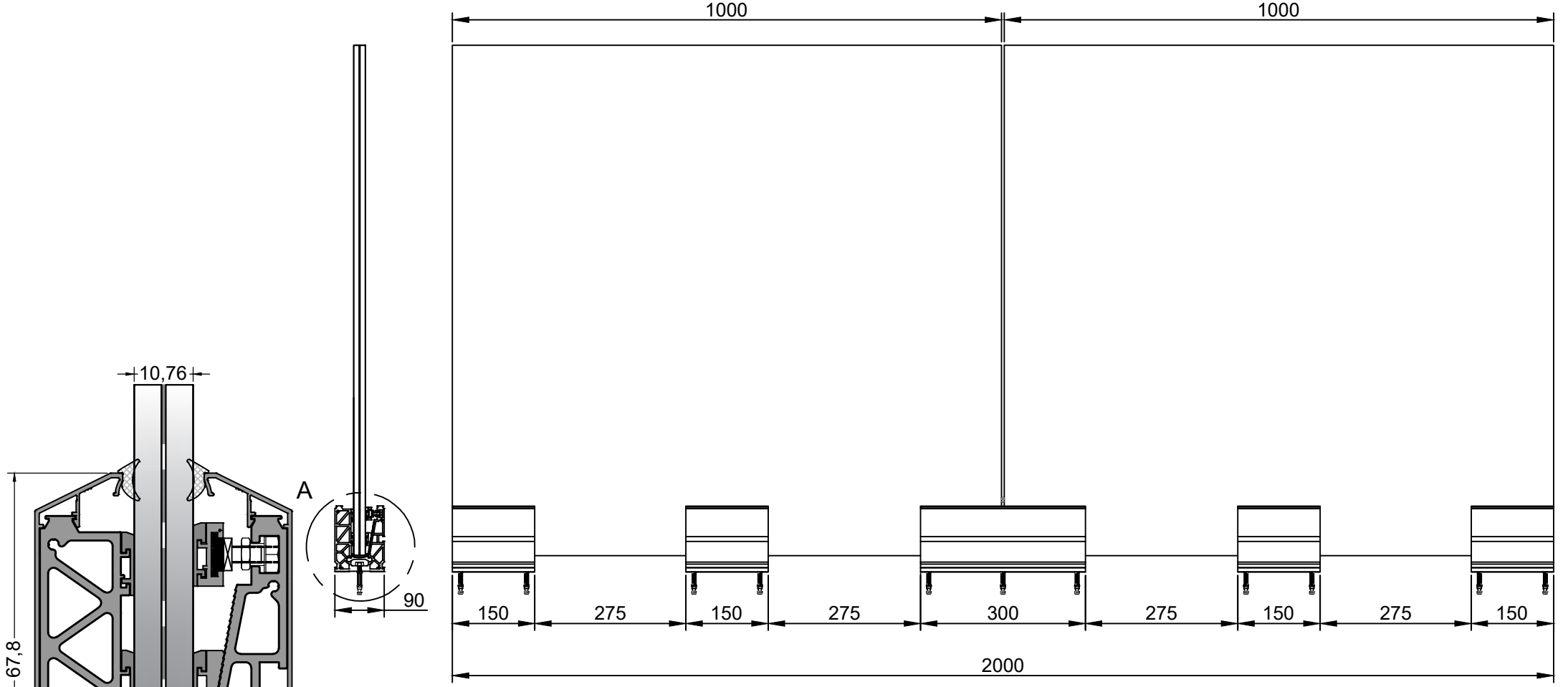
TİP-2 SET
TYPE-2 KIT



	KOD CODE	ÖLÇÜ MEASURE	TANIM DESCRIPTION	ADET NUMBER
1	B120.01.M01	15 cm	120'LİK ANA TAŞIYICI MULLION	4
2	B90.01.M02	15 cm	CAM DESTEK PROFİLİ GLASS SUPPORT PROFILE	4
3	B120.01.M02	30 cm	120'LİK ANA TAŞIYICI MULLION	1
4	B90.01.M04	30 cm	CAM DESTEK PROFİLİ GLASS SUPPORT PROFILE	1
5	B120.01.01	-	CAM ALTI TAKOZU GLASS SUPPORT	6
6	B90.01.02	-	DIKEY SIKIŞTIRMA GRUBU VERTICAL PRESSING GROUP	6
7	B120.01.03	-	YATAY SIKIŞTIRMA GRUBU HORIZONTAL PRESSING GROUP	12
8	B90.01.04	-	M8 DÜBEL + M8 ALTIKÖŞE SOMUN M8 DUBEL + M8 HEXAGON NUT	11
8	B90.01.03	-	YATAY SIKIŞTIRMA GRUBU HORIZONTAL PRESSING GROUP	6

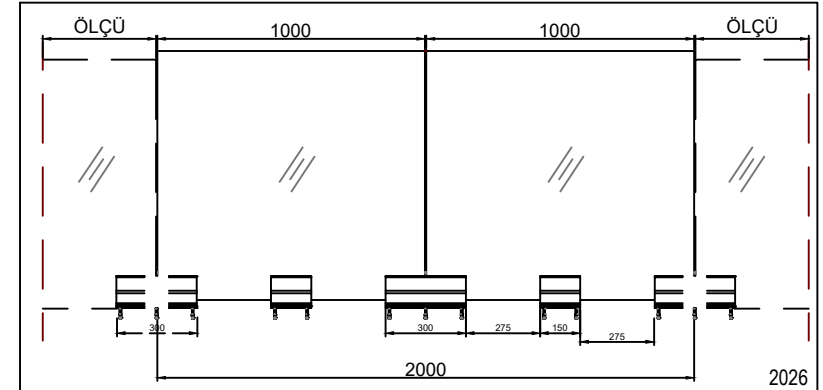
***Cam ve kapaklar sete dahil edilmemiştir.
Glass and covers are not included in the set.



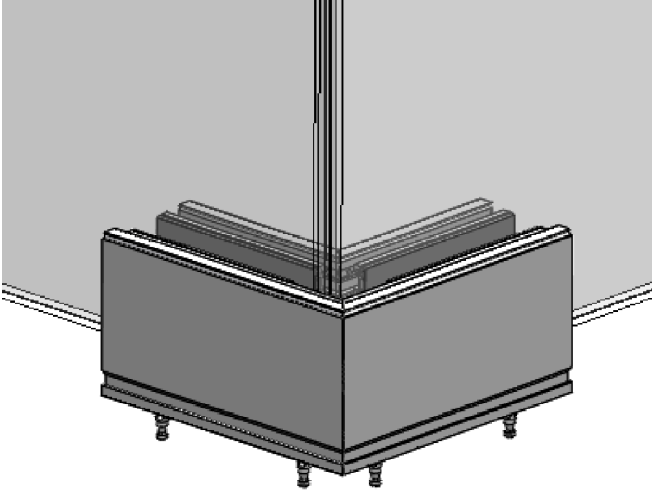


*Toplam uzunluğu 2m'yi geçen korkuluk uygulamaları için şema.

DETAY A
ÖLÇEK 1:2



TİP-3 SET TYPE-3 KIT



TİP-3

	KOD CODE	ÖLÇÜ MEASURE	TANIM DESCRIPTION	ADET NUMBER
1	B120.01.M03	23 cm	120'LİK ANA TAŞIYICI SOL (90°) MULLION (LEFT)	1
2	B120.01.M04	23 cm	120'LİK ANA TAŞIYICI SAĞ (90°) MULLION (RIGHT)	1
3	B90.01.M07	23 cm	CAM DESTEK PROFİLİ SOL (90°) GLASS SUPPORT PROFILE (LEFT)	1
4	B90.01.M08	23 cm	CAM DESTEK PROFİLİ SAĞ (90°) GLASS SUPPORT PROFILE (RIGHT)	1
5	B90.01.02	-	DİKEY SIKIŞTIRMA GRUBU VERTICAL PRESSING GROUP	2
6	B90-01-03	-	YATAY SIKIŞTIRMA GRUBU HORIZONTAL PRESSING GROUP	2
7	B90.01.04	-	M8 DÜBEL + M8 ALTİKÖŞE SOMUN M8 DUBEL + M8 HEXAGON NUT	4
8	B120.01.02	-	CAM ALTI TAKOZU GLASS SUPPORT	2

***Cam ve kapaklar sete dahil edilmemiştir.
Glass and covers are not included in the set.

