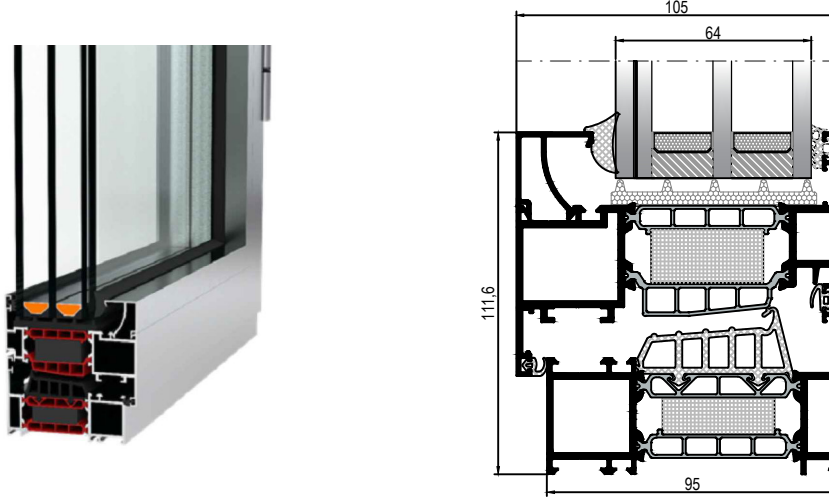


MİMARİ KATALOG
ARCHITECTURAL CATALOGUE

Alüminyum Kapı ve Pencere Sistemleri
Aluminium Door and Window Systems



RWT 95



TEKNİK ÖZELLİKLER / TECHNICAL PROPERTIES

KASA DERİNLİĞİ / FRAME DEPTH	95mm
KANAT DERİNLİĞİ / VENT DEPTH	105mm
PROFİL ET KALINLIĞI / PROFILE GLASS THICKNESS	2mm
MAKS. CAM KALINLIĞI / MAX. GLASS THICKNESS	78mm
ISI BARIYERLERİ / THERMAL INSULATION BAR	54mm

KULLANIM SEÇENEKLERİ / APPLICATION ALTERNATIVES

	PENCERE WINDOW	KAPI DOOR
İÇE AÇILIR / INWARD OPENING	•	•
DIŞA AÇILIR / OUTWARD OPENING	•	•
VASİSTAS / BOTTOM HUNG	•	
ÇİFT EKSEN AÇILIM / TILT&TURN OPENING	•	•

PERFORMANS DEĞERLERİ / PERFORMANCE VALUES

İÇE AÇILIM / INWARD OPENING

HAVA GEÇİRGENLİĞİ - EN 12207 (AIR PERMEABILITY)	1 (150 Pa)	2 (300 Pa)	3 (450 Pa)	4 (600 Pa)						
SU SIZDIRMAZLIĞI - EN 12208 (WATERTIGHTNESS)	2A (50 Pa)	3A (100 Pa)	4A (150 Pa)	5A (200 Pa)	6A (250 Pa)	7A (300 Pa)	8A (450 Pa)	9A (600 Pa)	E... (600+ Pa)	E750 (750 Pa)
RÜZGAR YÜKÜNE DAYANIM - EN 12210 (RESISTANCE TO WIND LOAD)	1 (400 Pa)	2 (800 Pa)	3 (1200 Pa)	4 (1600 Pa)	5 (2000 Pa)	E... (2000+ Pa)				
SEHİM KRİTERİ - EN 12210 (DEFLECTION CRITERIA)	A (L/150)	B (L/200)	C (L/300)							

SİSTEM UF DEĞERİ - EN 10077-2
(THERMAL INSULATION VALUE)



1,08~1,25 W/m²K

SİSTEM UW DEĞERİ - PASSIVE HOUSE İÇİN
(THERMAL INSULATION VALUE FOR PASSIVE HOUSE)



Uw: 0,8 W/m²K
Ug: 0,7 W/m²K

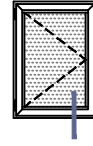
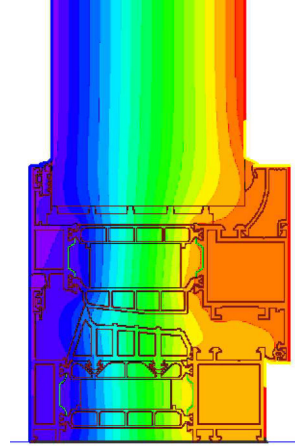
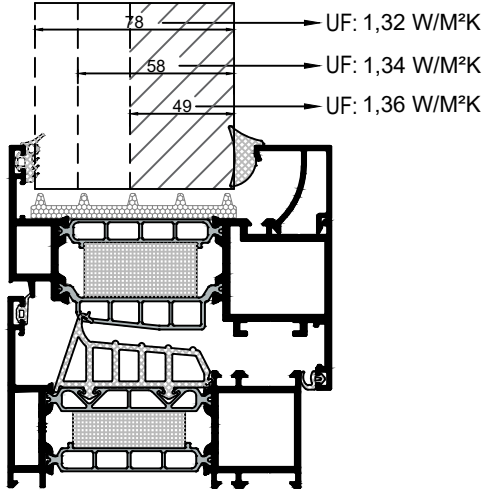
PERFORMANS DEĞERLERİ / PERFORMANCE VALUES

DIŞA AÇILIM / OUTWARD OPENING

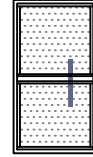
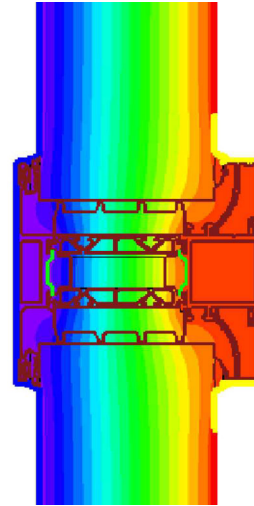
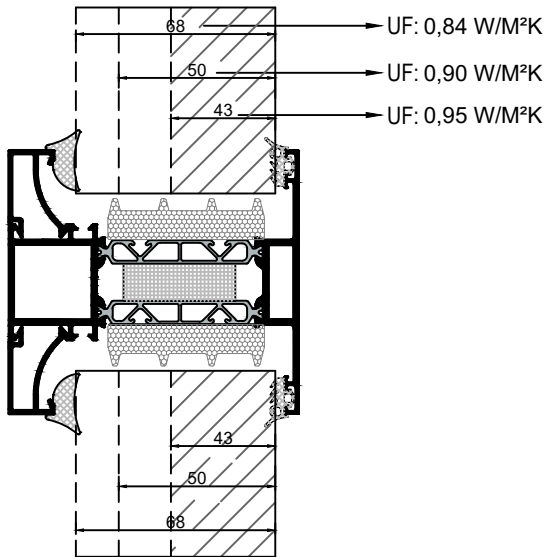
HAVA GEÇİRGENLİĞİ - EN 12207 (AIR PERMEABILITY)	1 (150 Pa)	2 (300 Pa)	3 (450 Pa)	4 (600 Pa)						
SU SIZDIRMAZLIĞI - EN 12208 (WATERTIGHTNESS)	2A (50 Pa)	3A (100 Pa)	4A (150 Pa)	5A (200 Pa)	6A (250 Pa)	7A (300 Pa)	8A (450 Pa)	9A (600 Pa)	E... (600+ Pa)	E750 (750 Pa)
RÜZGAR YÜKÜNE DAYANIM - EN 12210 (RESISTANCE TO WIND LOAD)	1 (400 Pa)	2 (800 Pa)	3 (1200 Pa)	4 (1600 Pa)	5 (2000 Pa)	E... (2000+ Pa)				
SEHİM KRİTERİ - EN 12210 (DEFLECTION CRITERIA)	A (L/150)	B (L/200)	C (L/300)							

ISI YALITIM DEĞERLERİ (UF) / THERMAL INSULATION VALUE (UF):

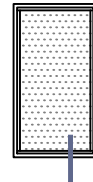
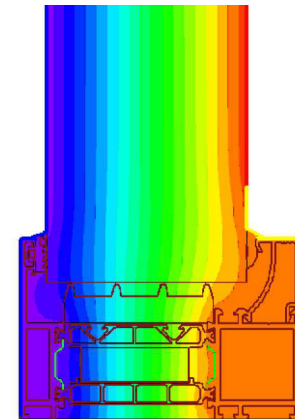
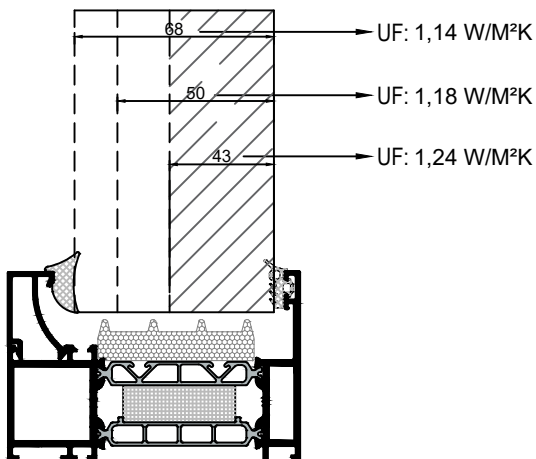
Cam Kalınlıkları (glass thickness) : min. 49mm - max. 78mm



Cam Kalınlıkları (glass thickness) : min. 43mm - max. 68mm



Cam Kalınlıkları (glass thickness) : min. 43mm - max. 68mm



Yukarıda ilan edilen performans değerleri sistemin straforlu olarak kullanımı halinde geçerlidir.

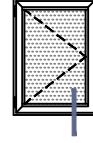
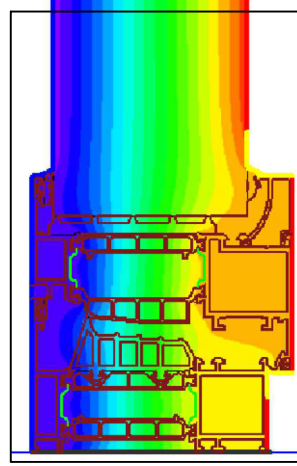
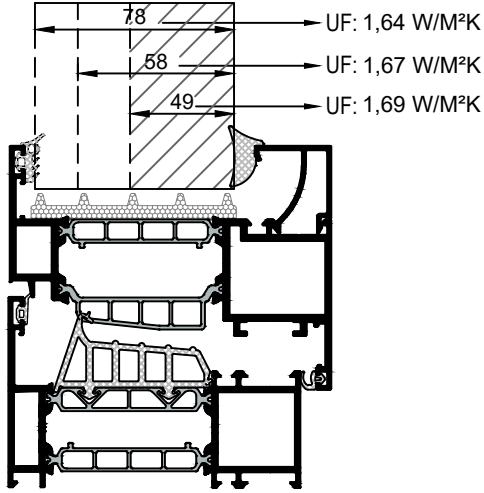
Straforsuz kullanım için sipariş aşamasında müşteri temsilcisine bilgi verilmelidir.

The performance values in the catalogue are valid if the system is used with styrofoam.

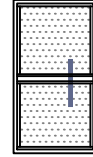
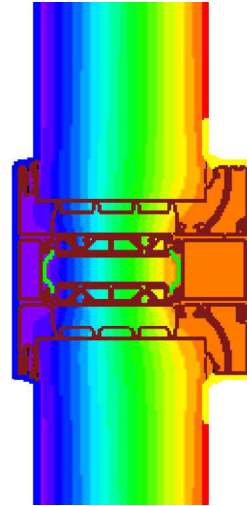
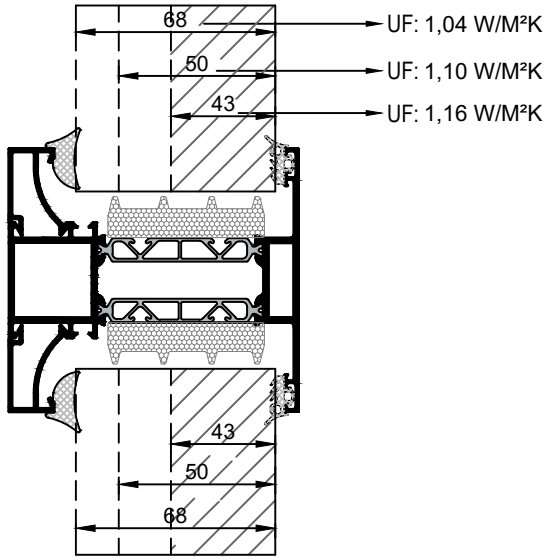
For use without styrofoam, the customer representative must be informed when ordering.

ISI YALITIM DEĞERLERİ (UF) / THERMAL INSULATION VALUE (UF):

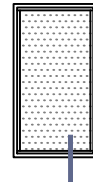
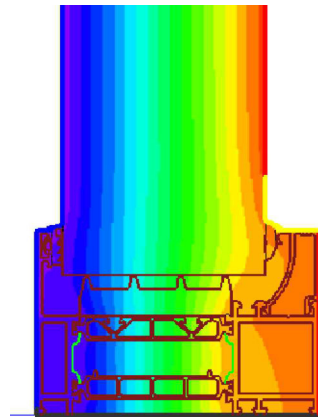
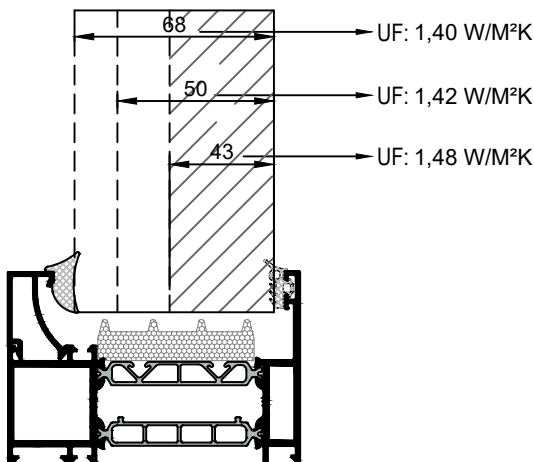
Cam Kalınlıkları (glass thickness) : min. 49mm - max. 78mm



Cam Kalınlıkları (glass thickness) : min. 43mm - max. 68mm



Cam Kalınlıkları (glass thickness) : min. 43mm - max. 68mm



Yukarıda ilan edilen performans değerleri sistemin straforsuz olarak kullanımı halinde geçerlidir.

Straforlu kullanım için sipariş aşamasında müşteri temsilcisine bilgi verilmelidir.

The performance values in the catalogue are valid if the system is without styrofoam.

For use with styrofoam, the customer representative must be informed when ordering.

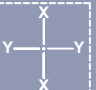
MİMARİ KATALOG
ARCHITECTURAL CATALOGUE

Alüminyum Kapı ve Pencere Sistemleri
Aluminium Door and Window Systems

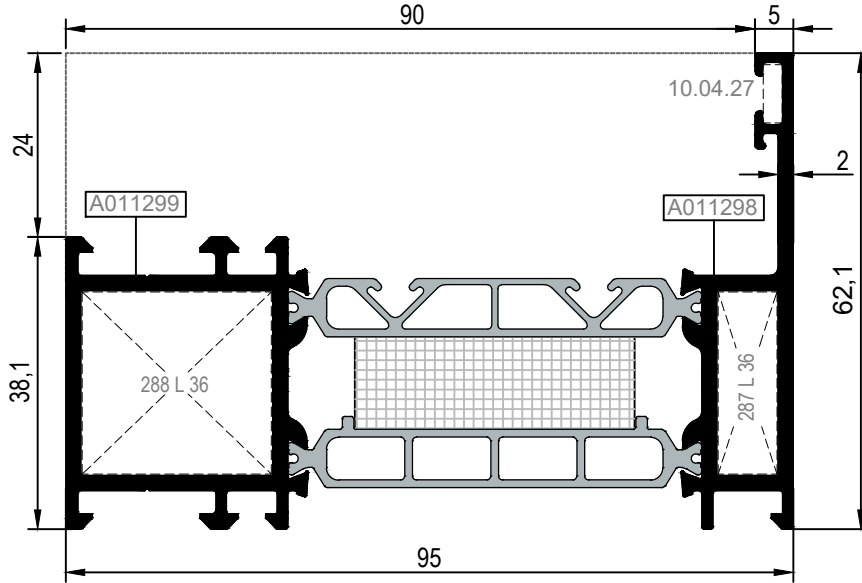
RWT95

PROFİLLER

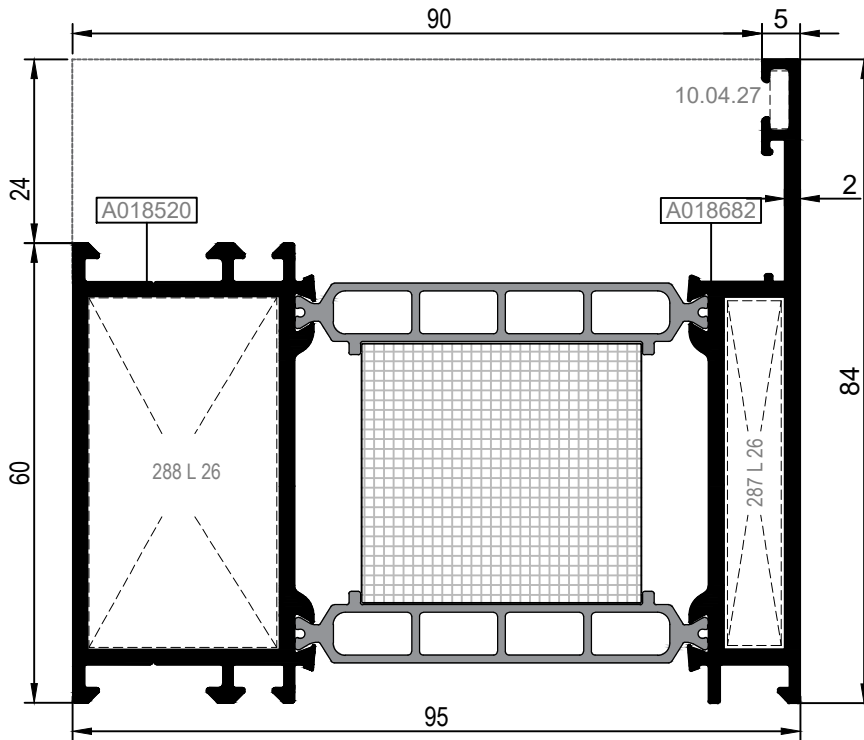
PROFILES


KOD / CODE	AĞIRLIK (kg/m) / WEIGHT	Jxx cm ⁴	Jyy cm ⁴	L m	
AMT95F03	1,900	58,879	12,297	6	
AMT95F08	2,364	---	---	6	

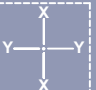
AMT95F03



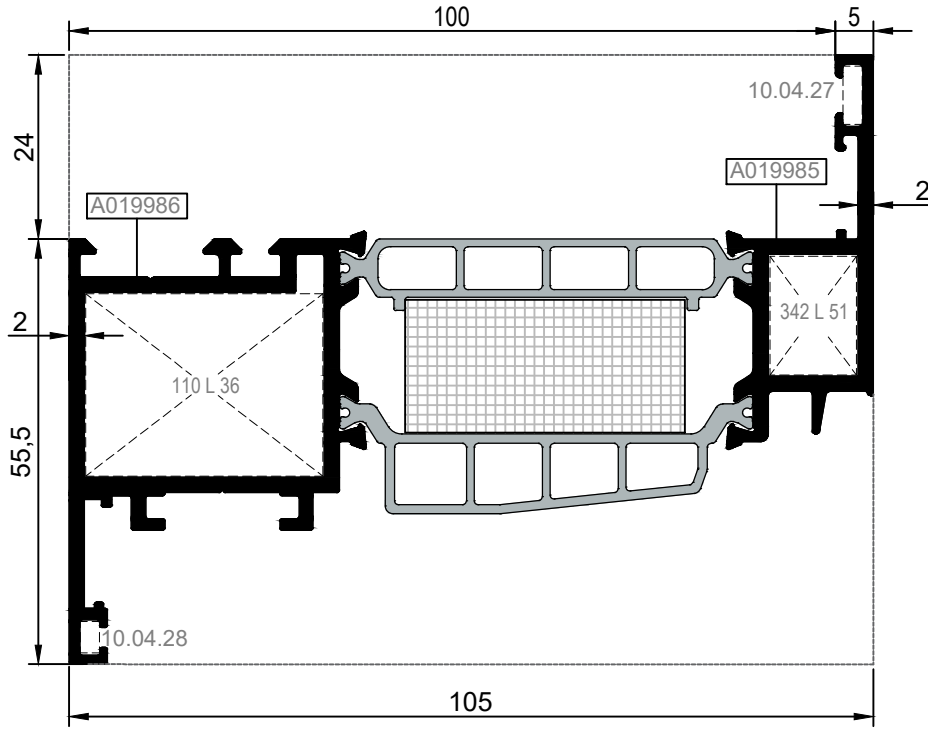
AMT95F08



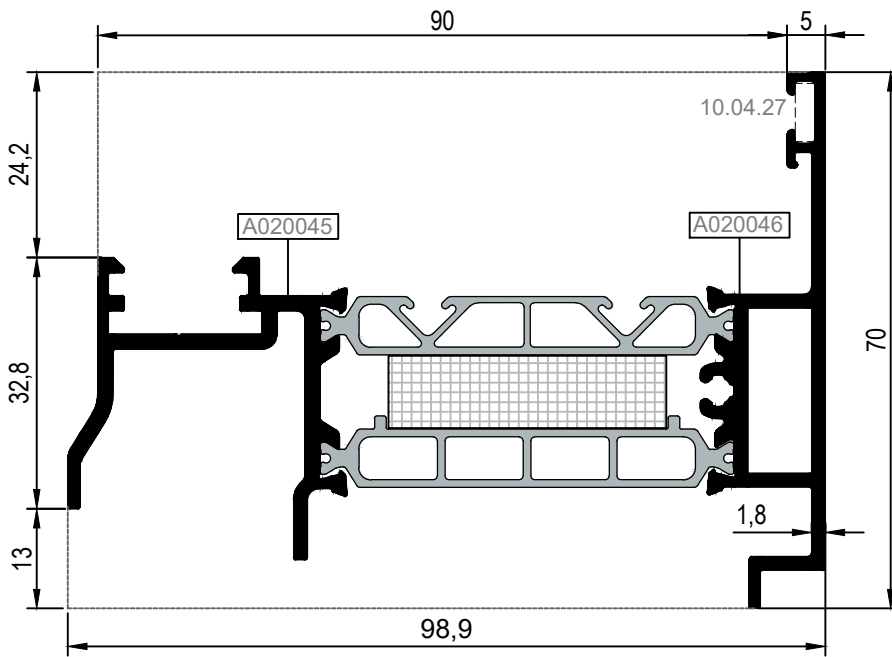
Nr	 L m	KESİM ÖLÇÜSÜ CUTTING SIZE	AKS. KODU ACS. CODE
AMT95F03	A011299 25L36 (A002397)	24,6 mm	288 L 36
	A011298 25L36 (A002397)	7,6 mm	287 L 36
AMT95F08	A018520 25L26 (A010540)	24,6 mm	288 L 26
	A018682 25L26 (A010540)	7,6 mm	287 L 26



KOD / CODE	AĞIRLIK (kg/m) / WEIGHT	Jxx cm ⁴	Jyy cm ⁴	L m	
AMT95V14	2,116	71,489	16,838	6	
AMT95A12	1,766	----	----	6	

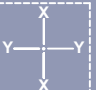
AMT95V14



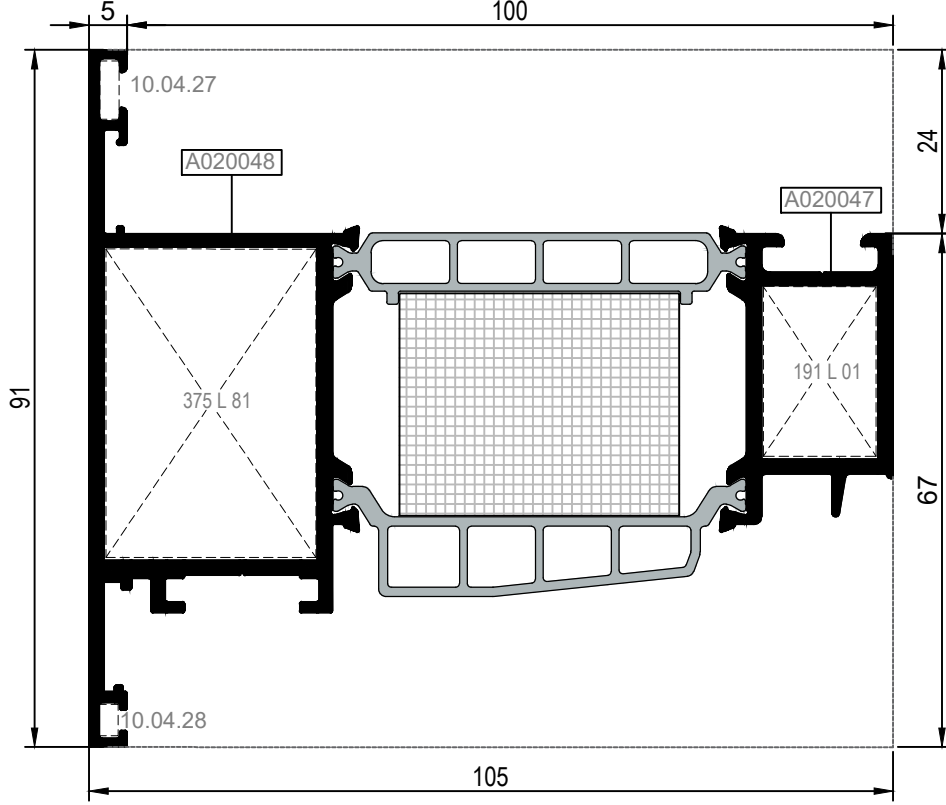
AMT95A12



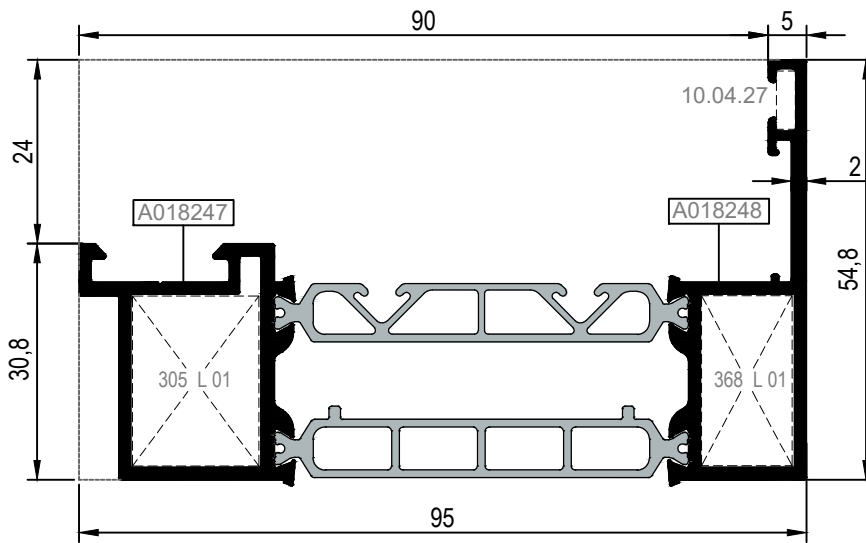
Nr	 L m	KESİM ÖLÇÜSÜ CUTTING SIZE	 AKS. KODU ACS. CODE
AMT95V14	A019986	25L36 (A002397)	110 L 36
	A019985	25L51 (A010887)	342 L 51



KOD / CODE	AĞIRLIK (kg/m) / WEIGHT	Jxx cm ⁴	Jyy cm ⁴	L m	
AMT95V15	2,298	79,773	27,955	6	
AMT95A07	1,538	----	----	6	

AMT95V15



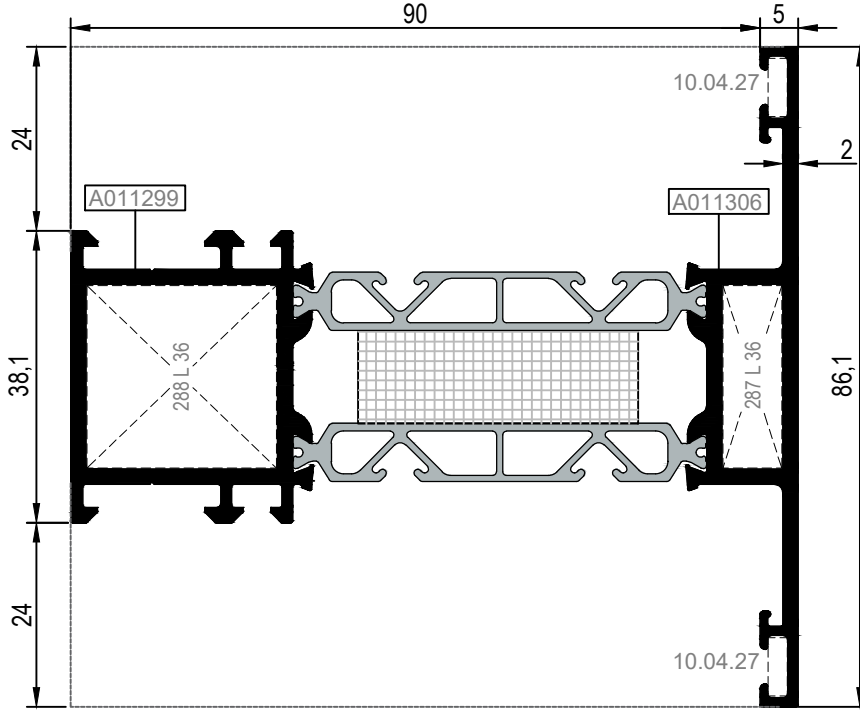
AMT95A07



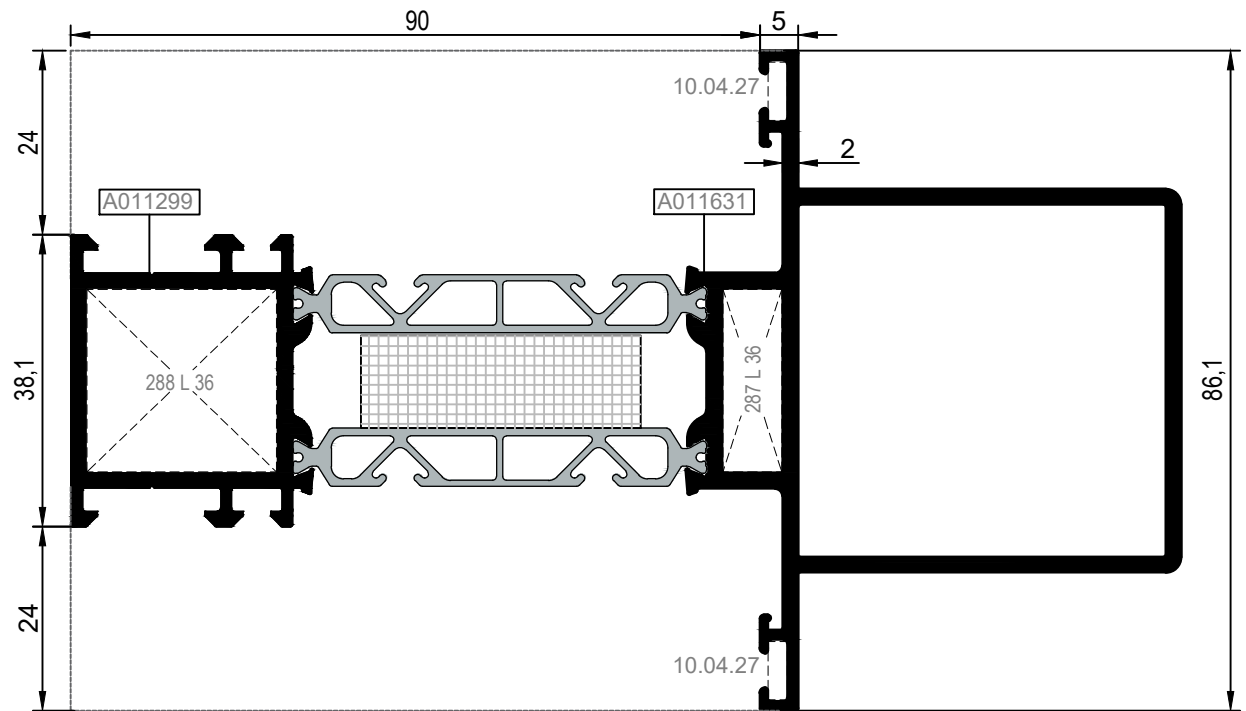
Nr		 L m	KESİM ÖLÇÜSÜ CUTTING SIZE	 AKS. KODU ACS. CODE
AMT95V15	A020047	25L01 (A002019)	14,7 mm	191 L 01
	A020048	25L81(A018871)	27,4 mm	375 L 81
AMT95A07	A018247	25L01 (A002019)	16,5 mm	305 L 01
	A018248	25L01 (A002019)	11,8 mm	368 L 01



KOD / CODE	AĞIRLIK (kg/m) / WEIGHT	Jxx cm ⁴	Jyy cm ⁴	L m	
AMT95M06	2,047	65,832	18,555	6	
AMT95M08	2,834	152,5	31,6	6	

AMT95M06

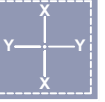


AMT95M08

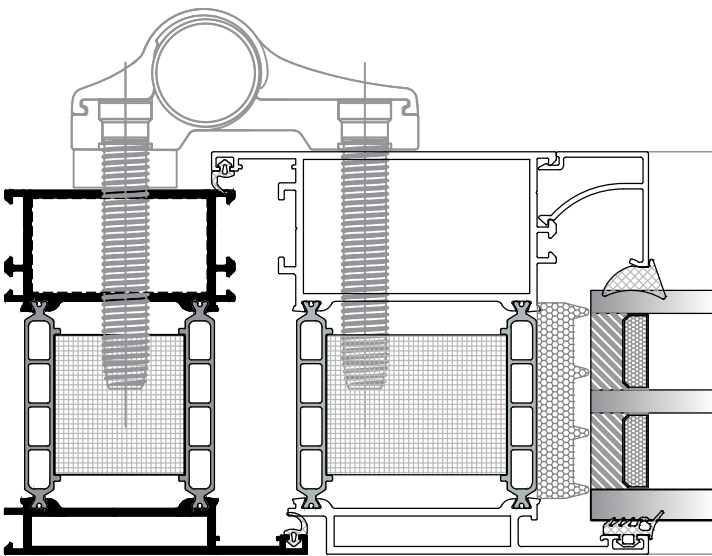
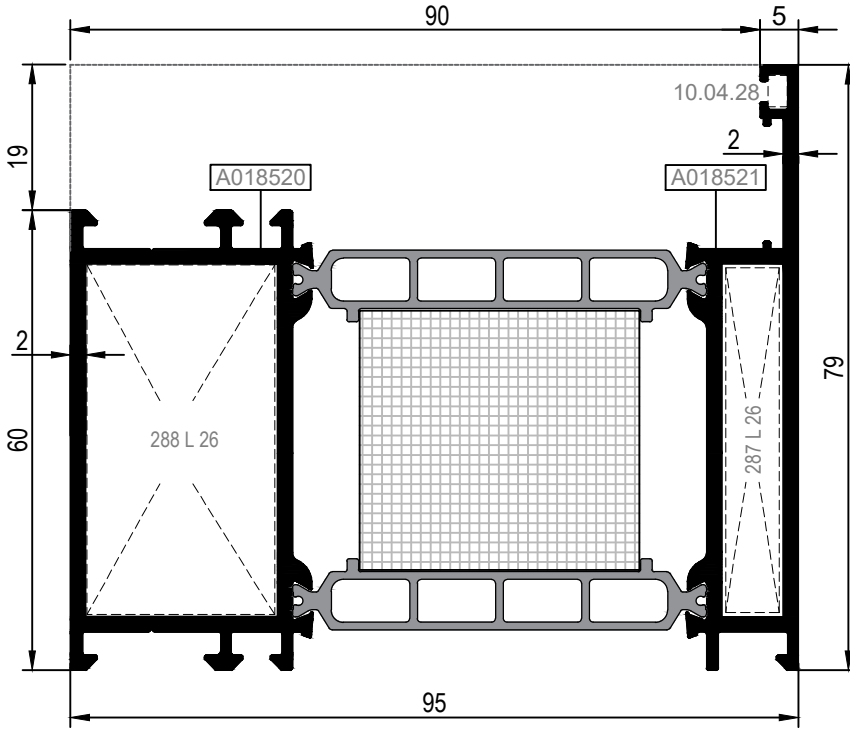


Nr		 L m	KESİM ÖLÇÜSÜ CUTTING SIZE	 AKS. KODU ACS. CODE
AMT95M06	A011299	25L36 (A002397)	24,6 mm	288 L 36
	A011306	25L36 (A002397)	7,6 mm	287 L 36
AMT95M08	A011299	25L36 (A002397)	24,6 mm	288 L 36
	A011631	25L36 (A002397)	7,6 mm	287 L 36

KOD / CODE	AĞIRLIK (kg/m) / WEIGHT	Jxx cm ⁴	Jyy cm ⁴	L m	
AMT95F07	2,336	77,12	32,42	6	



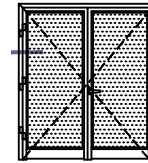
AMT95F07



AMT95F07

AMT95V09

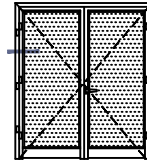
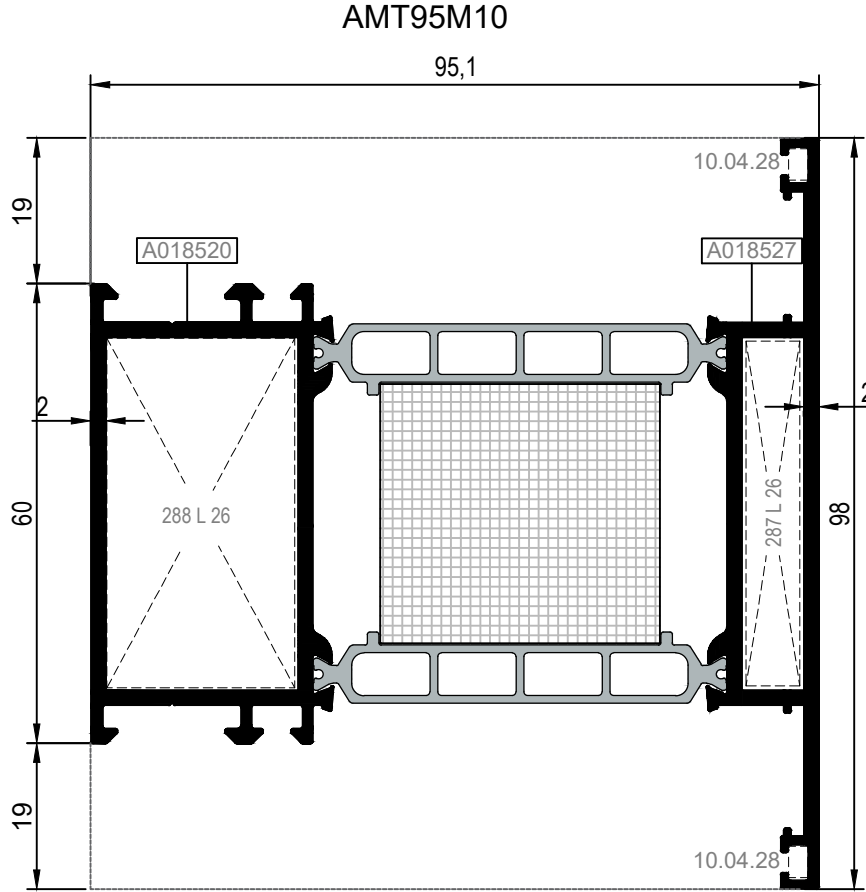
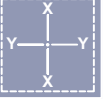
Ölçek/Scale: 1/2



İÇE AÇILIM (INWARD OPENING)

Nr		KESİM ÖLÇÜSÜ CUTTING SIZE	AKS. KODU ACS. CODE
AMT95F07	A018520	25L26 (A010540)	288 L 26
	A018521	25L26 (A010540)	287 L 26

KOD / CODE	AĞIRLIK (kg/m) / WEIGHT	Jxx cm4	Jyy cm4	L m	
AMT95M10	2,443	83,07	39,89	6	

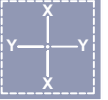


İÇE AÇILIM (INWARD OPENING)

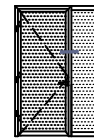
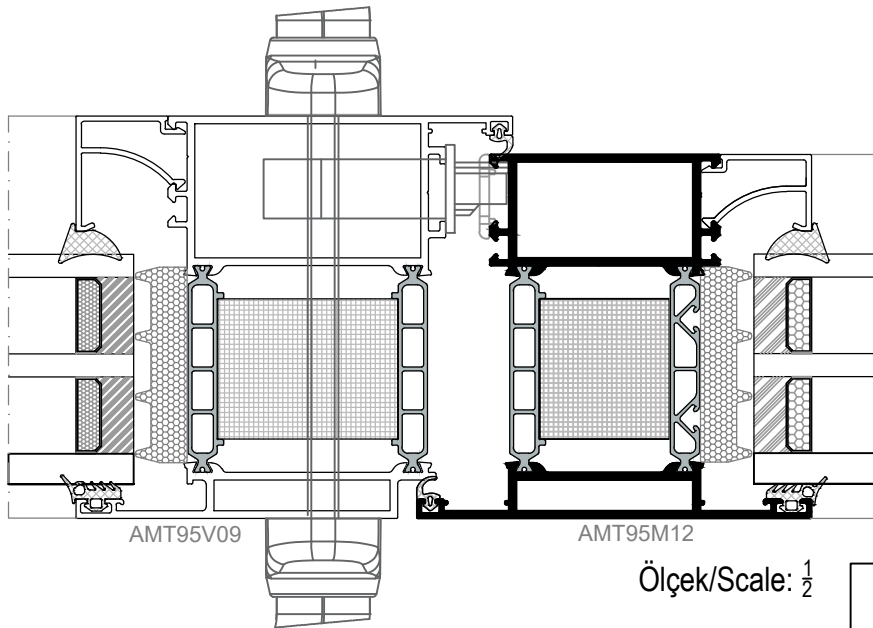
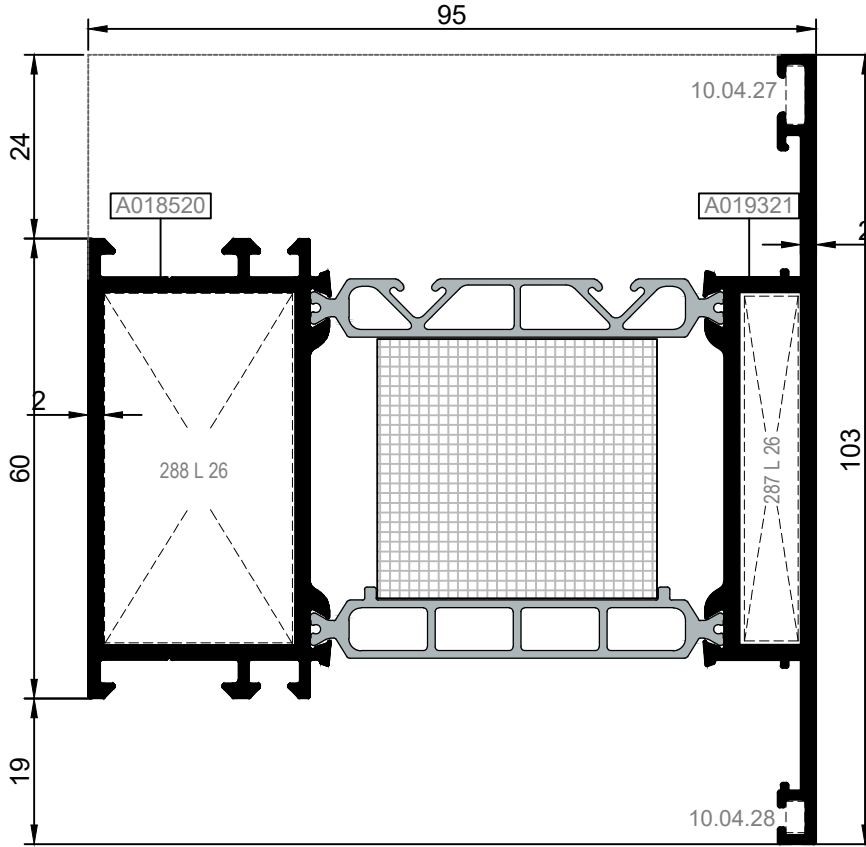
Ölçek/Scale: $\frac{1}{2}$

Nr		L m	KESİM ÖLÇÜSÜ CUTTING SIZE	AKS. KODU ACS. CODE
AMT95M10	A018520	25L26 (A010540)	24,6 mm	288 L 26
	A018527	25L26 (A010540)	7,6 mm	287 L 26
Nr		L m	KESİM ÖLÇÜSÜ CUTTING SIZE	AKS. KODU ACS. CODE
AMT95M10	A018520	25J27 (A011352)	45,5 mm	136 J 27
	A018527	25J43 (A011874)	45,5 mm	136 J 43

KOD / CODE	AĞIRLIK (kg/m) / WEIGHT	J _{xx} cm ⁴	J _{yy} cm ⁴	L m	
AMT95M12	2,485	84,35	42,82	6	



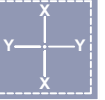
AMT95M12



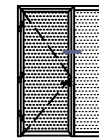
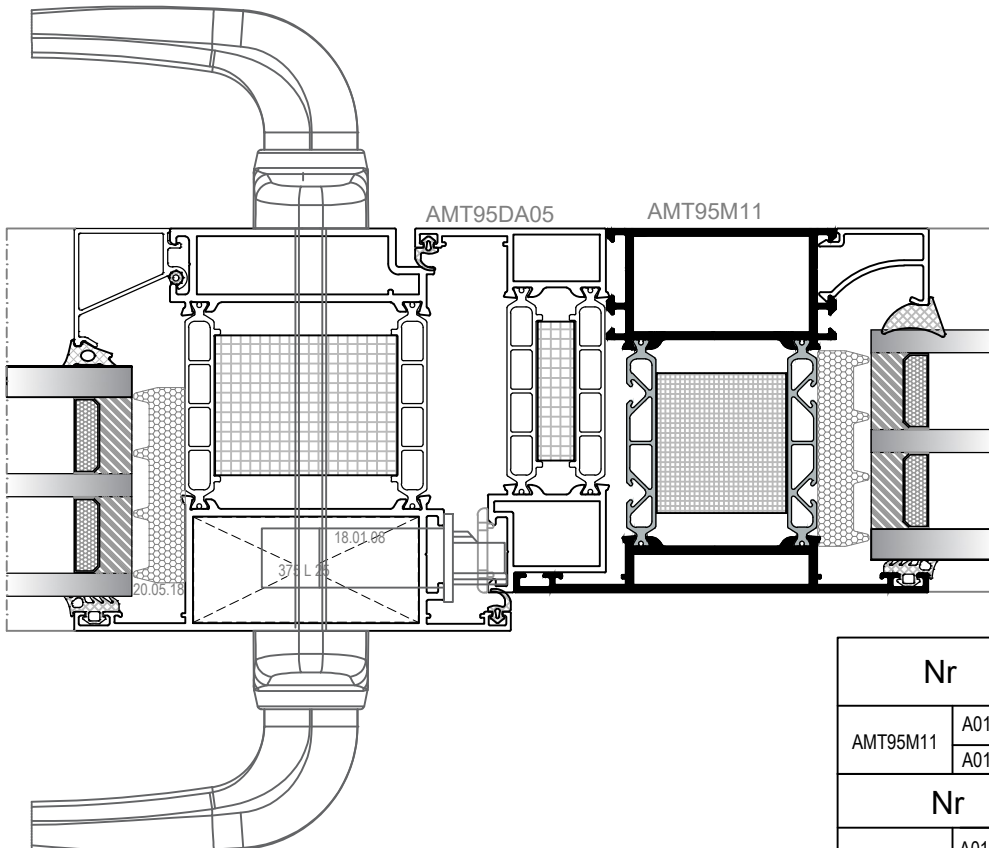
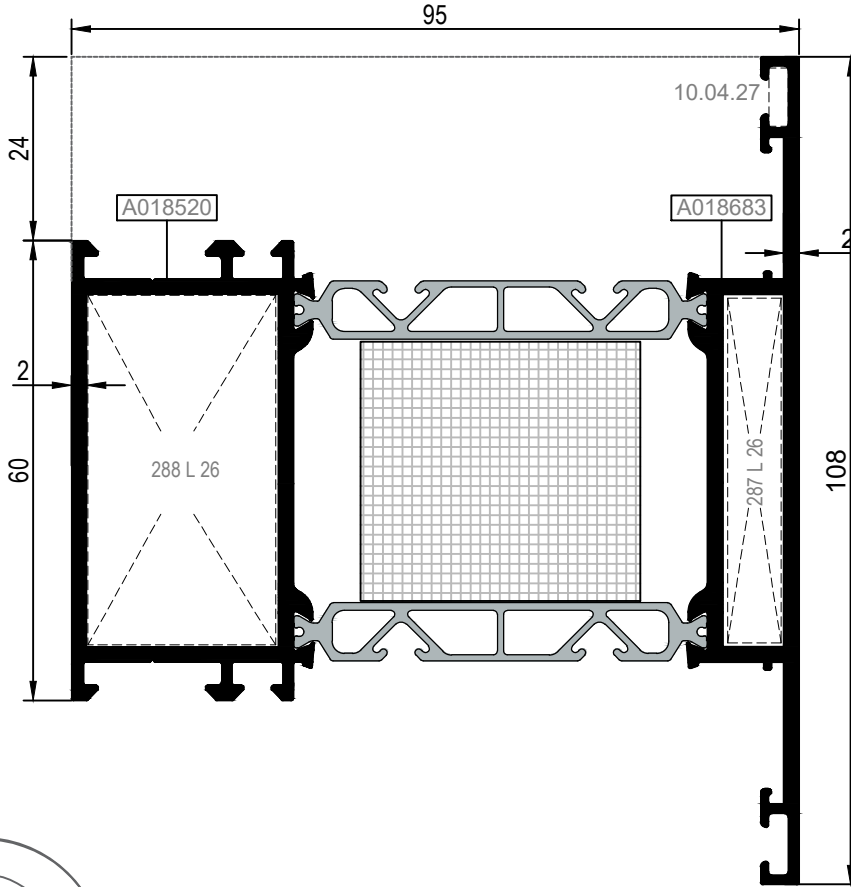
İÇE AÇILIM (INWARD OPENING)

Nr		KESİM ÖLÇÜSÜ CUTTING SIZE	AKS. KODU ACS. CODE
AMT95M12	A018520	25L26 (A010540)	288 L 26
	A019321	25L26 (A010540)	287 L 26
Nr		KESİM ÖLÇÜSÜ CUTTING SIZE	AKS. KODU ACS. CODE
AMT95M12	A018520	25J27 (A011352)	136 J 27
	A019321	25J43 (A011874)	136 J 43

KOD / CODE	AĞIRLIK (kg/m) / WEIGHT	Jxx cm ⁴	Jyy cm ⁴	L m	
AMT95M11	2,525	85,5	45,8	6	



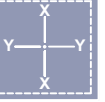
AMT95M11



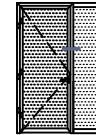
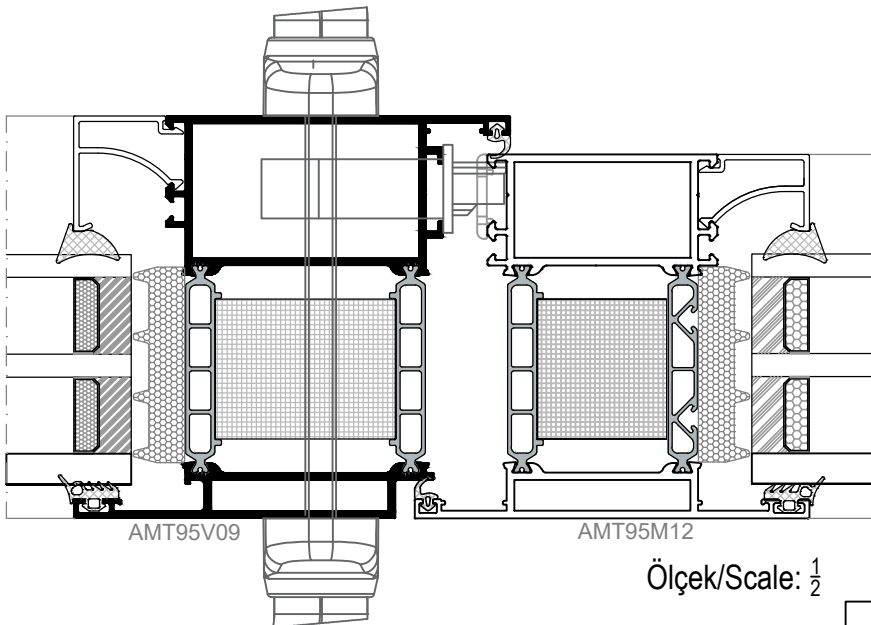
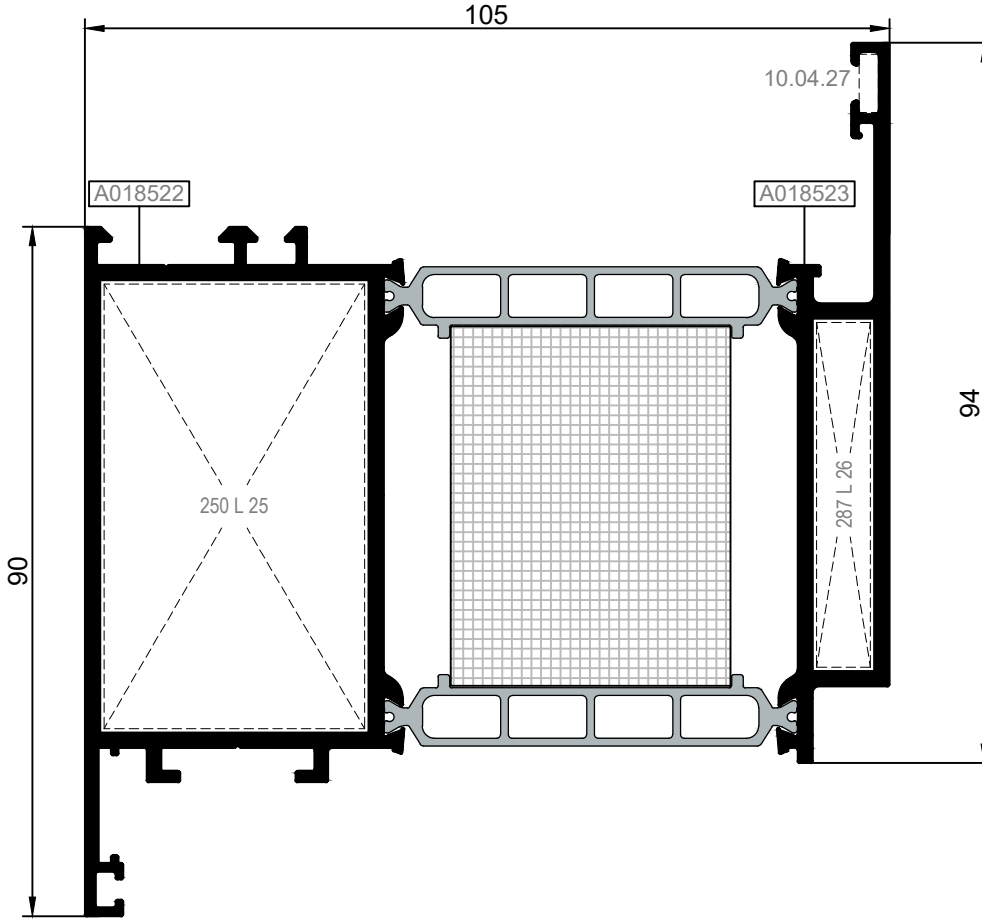
DIŞA AÇILIM (OUTWARD OPENING)

Nr		L m	KESİM ÖLÇÜSÜ CUTTING SIZE	AKS. KODU ACS. CODE
AMT95M11	A018520	25L26 (A010540)	24,6 mm	288 L 26
	A018683	25L26 (A010540)	7,6 mm	287 L 26
Nr		L m	KESİM ÖLÇÜSÜ CUTTING SIZE	AKS. KODU ACS. CODE
AMT95M11	A018520	25J27 (A011352)	45,5 mm	136 J 27
	A018683	25J43 (A011874)	45,5 mm	136 J 43

KOD / CODE	AĞIRLIK (kg/m) / WEIGHT	Jxx cm ⁴	Jyy cm ⁴	L m	
AMT95V09	2,793	115,05	65,7	6	



AMT95V09

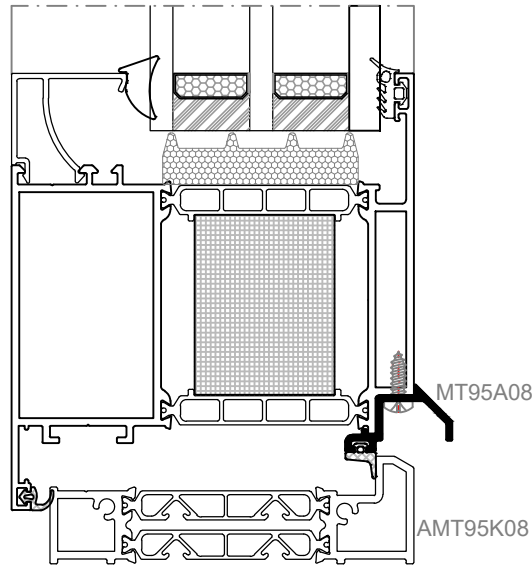
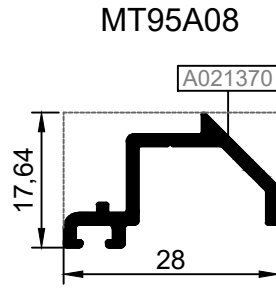
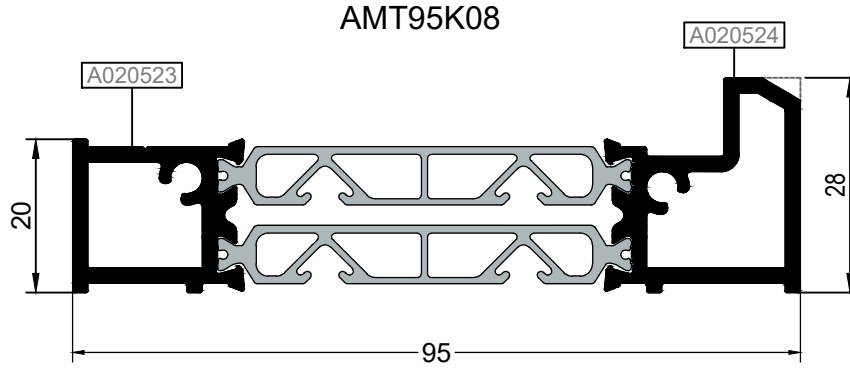


İÇE AÇILIM (INWARD OPENING)

Ölçek/Scale: $\frac{1}{2}$

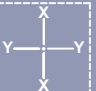
Nr		L m	KESİM ÖLÇÜSÜ CUTTING SIZE	AKS. KODU ACS. CODE
AMT95V09	A018522	25L25 (A010539)	24,6 mm	250 L 25
	A018523	25L26 (A010540)	7,6 mm	287 L 26

KOD / CODE	AĞIRLIK (kg/m) / WEIGHT	Jxx cm4	Jyy cm4	L m	
AMT95K08	1,472	----	----	6	
MT95A08	0,242	----	----	6	

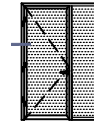
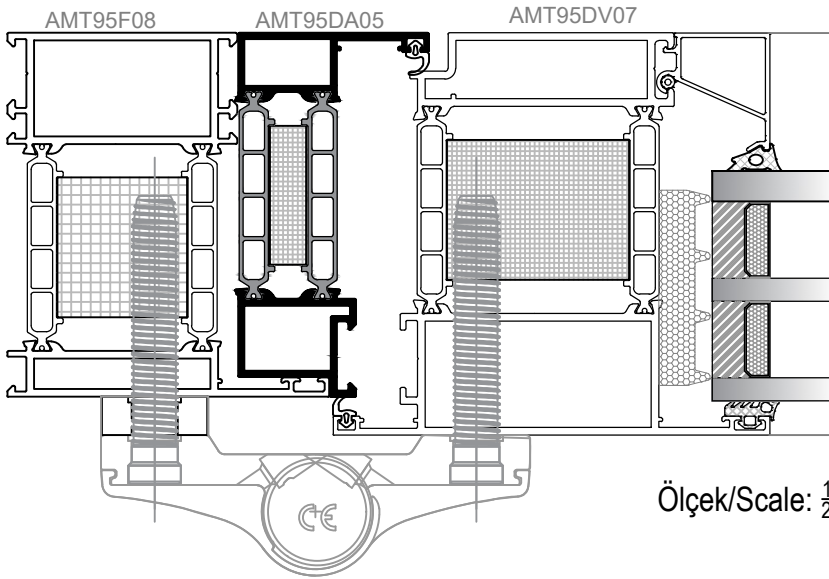
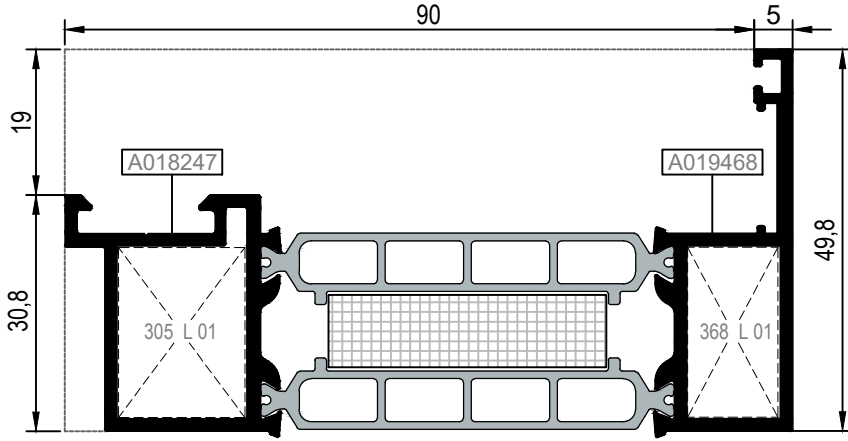


Ölçek/Scale: $\frac{1}{2}$



KOD / CODE	AĞIRLIK (kg/m) / WEIGHT	Jxx cm ⁴	Jyy cm ⁴	L m
AMT95DA05	1,497	----	----	6



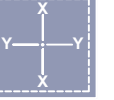
AMT95DA05



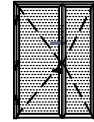
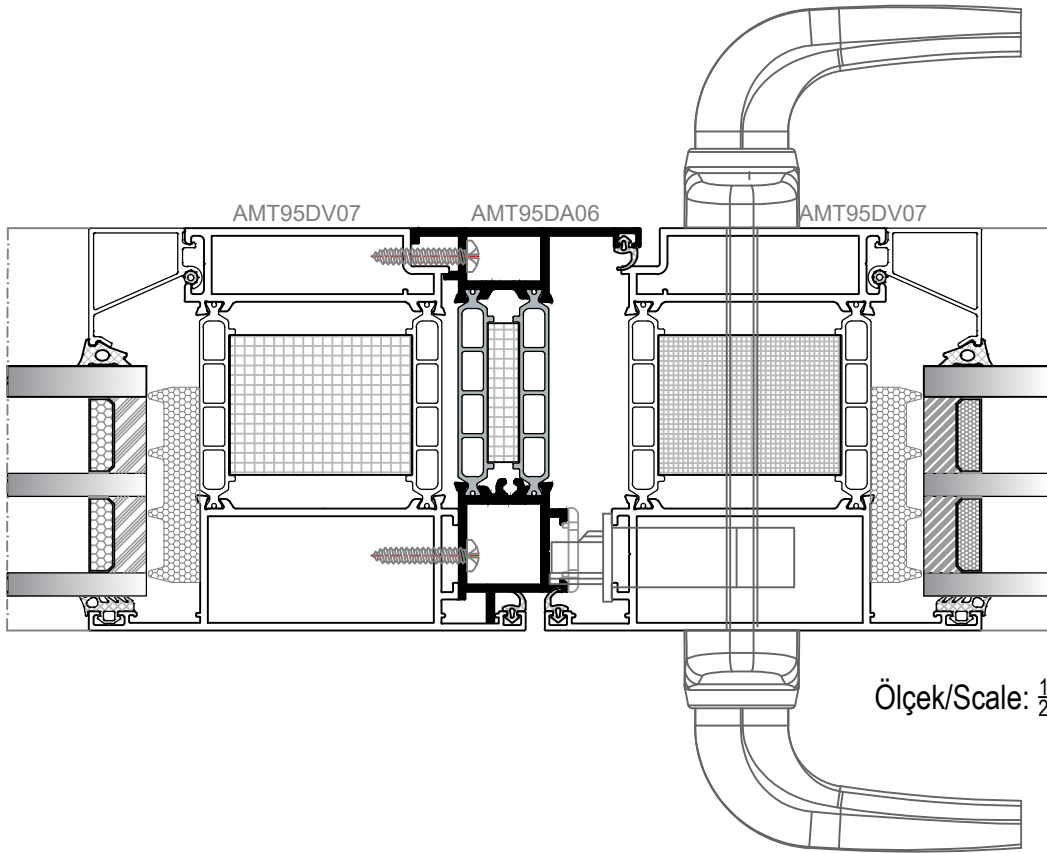
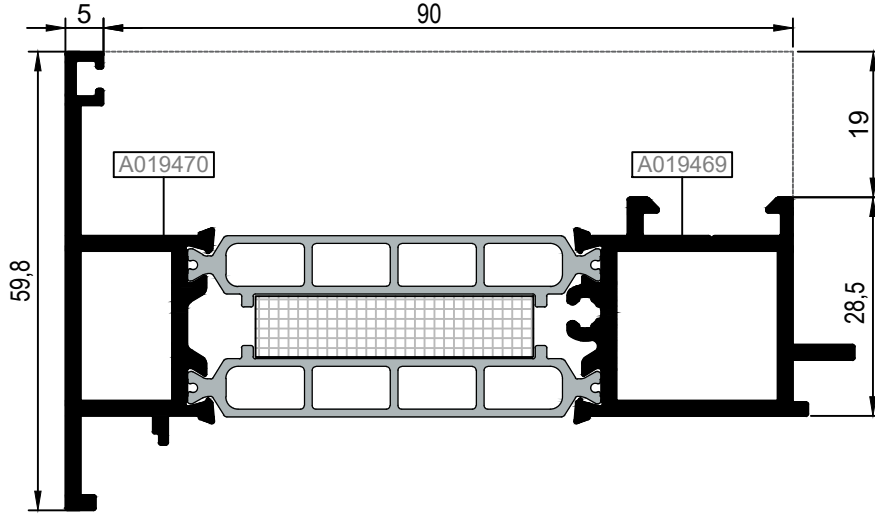
DIŞA AÇILIM (OUTWARD OPENING)

Nr	 L m	KESİM ÖLÇÜSÜ CUTTING SIZE	 AKS. KODU ACS. CODE	
AMT95DA05	A018247	25L01 (A002019)	16,5 mm	305 L 01
	A019468	25L01 (A002019)	11,8 mm	368 L 01

KOD / CODE	AĞIRLIK (kg/m) / WEIGHT	Jxx cm ⁴	Jyy cm ⁴	L m	
AMT95DA06	1,791	----	----	6	



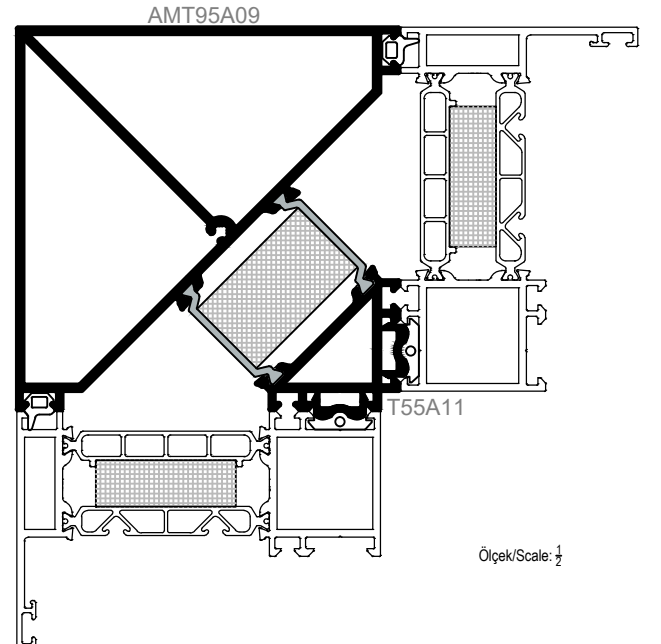
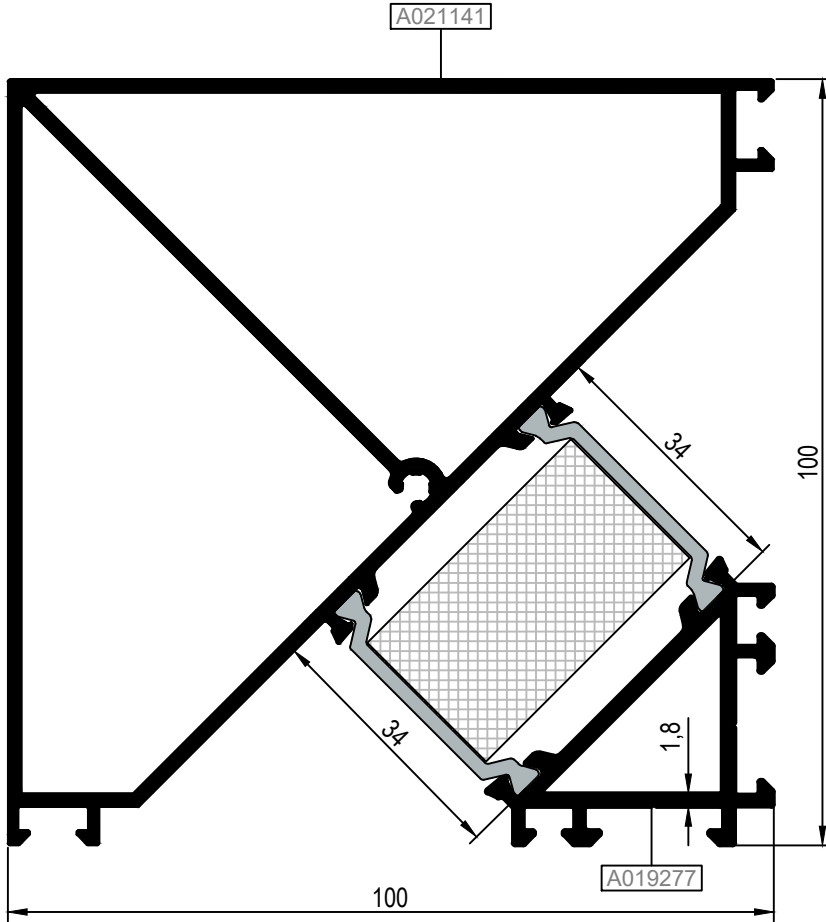
AMT95DA06



DIŞA AÇILIM (OUTWARD OPENING)

KOD / CODE	AĞIRLIK (kg/m) / WEIGHT	Jxx cm ⁴	Jyy cm ⁴	L m	
AMT95A09	3,057			6	
T55A11	0,127			6	

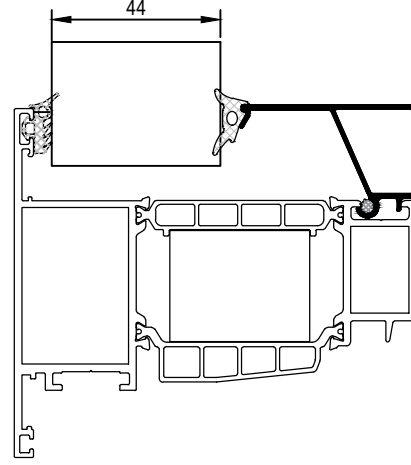
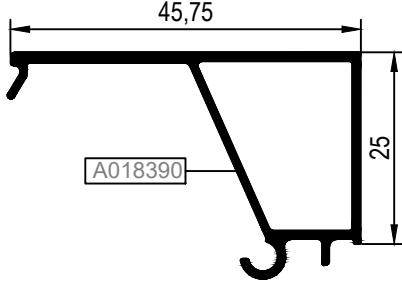
AMT95A09



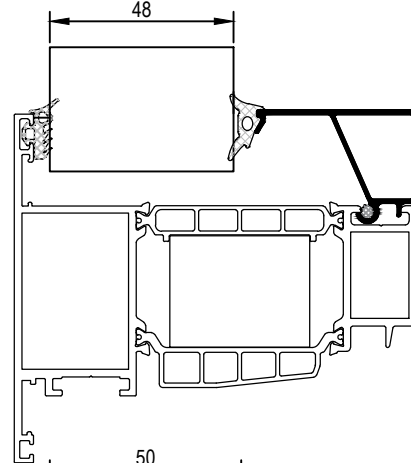
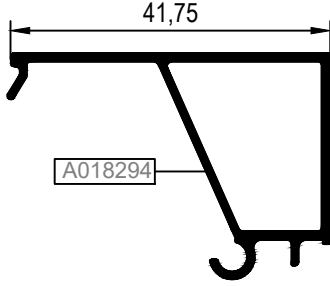
KOD / CODE	AĞIRLIK (kg/m) / WEIGHT	L m	KOD / CODE	AĞIRLIK (kg/m) / WEIGHT	L m
REPF5004	0,387	6			
REPF5005	0,398	6			
REPF5006	0,376	6			
REPF5007	0,368	6			



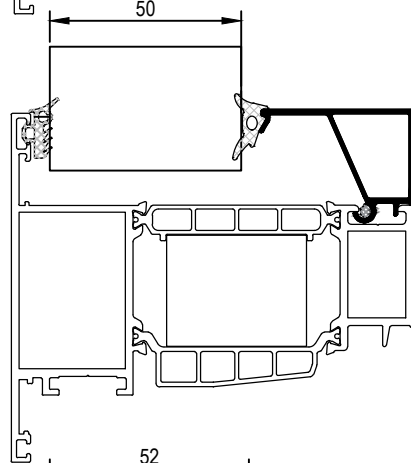
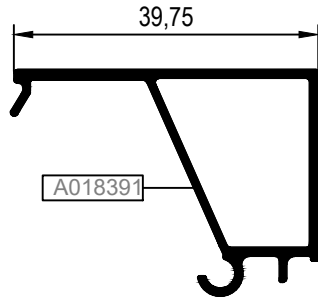
REPF5005



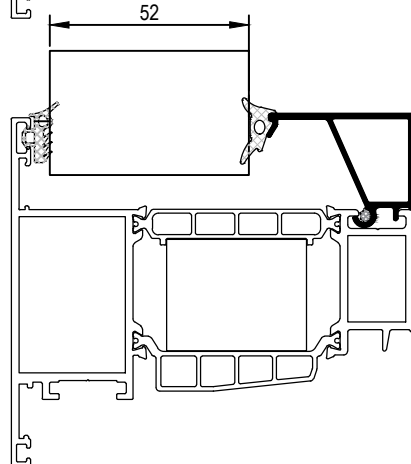
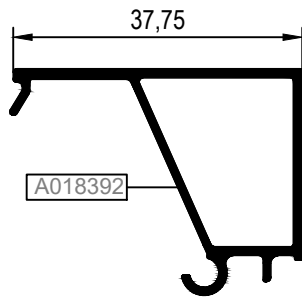
REPF5004



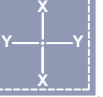
REPF5006



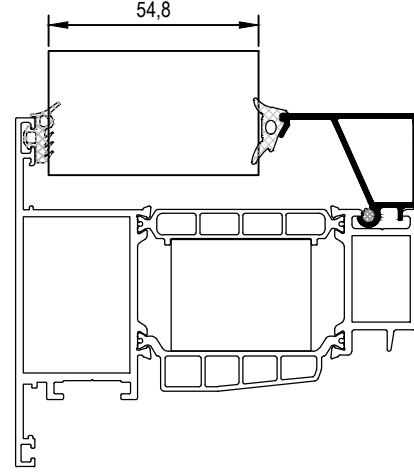
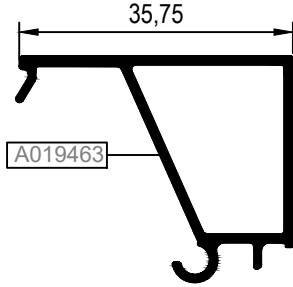
REPF5007



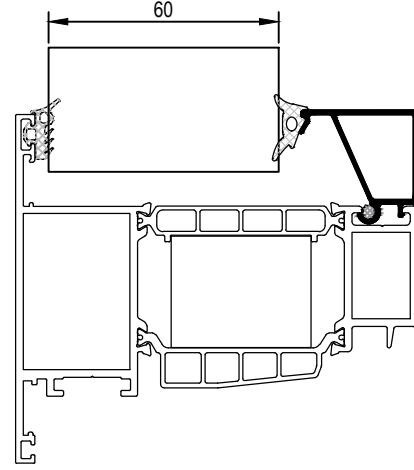
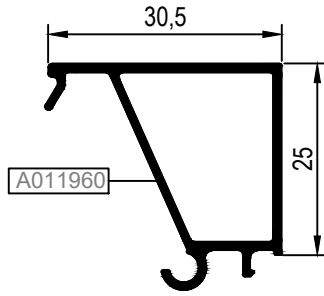
KOD / CODE	AĞIRLIK (kg/m) / WEIGHT	L m	KOD / CODE	AĞIRLIK (kg/m) / WEIGHT	L m
REPF5009	0,373	6			
REPF5001	0,337	6			
REPF5002	0,339	6			
REPF5003	0,305	6			



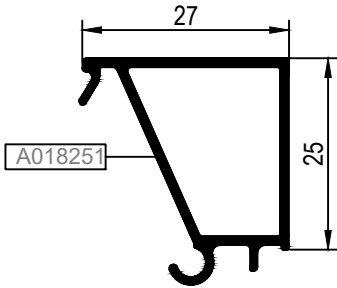
REPF5009



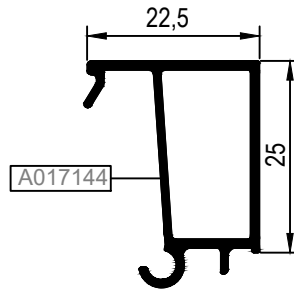
REPF5001



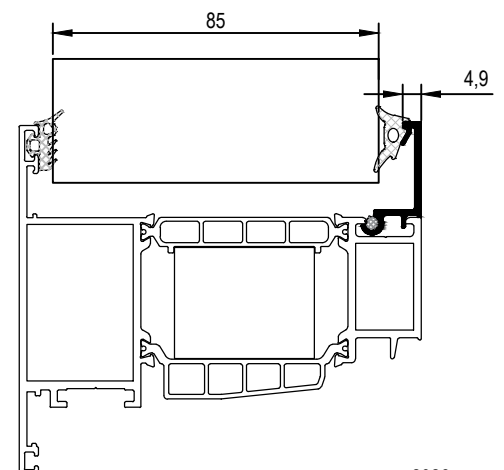
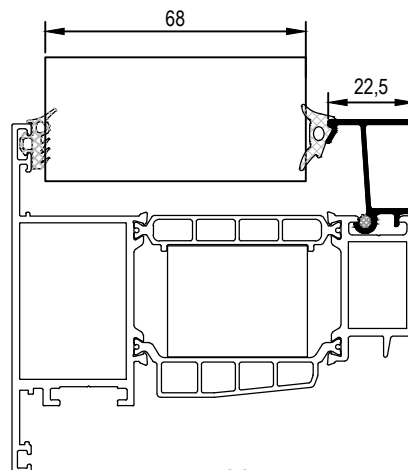
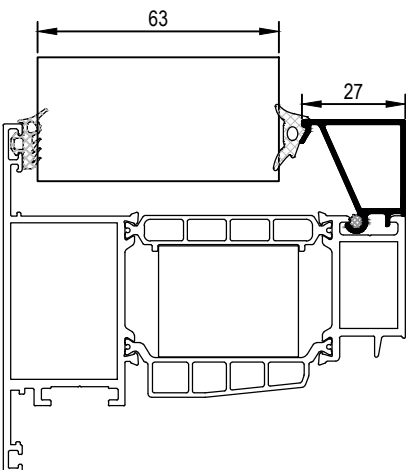
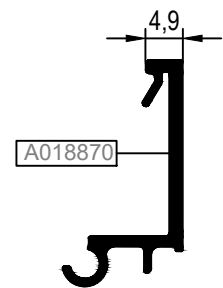
REPF5002



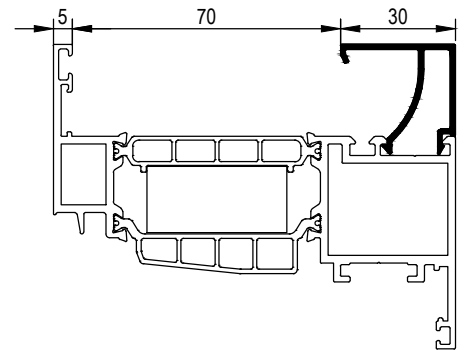
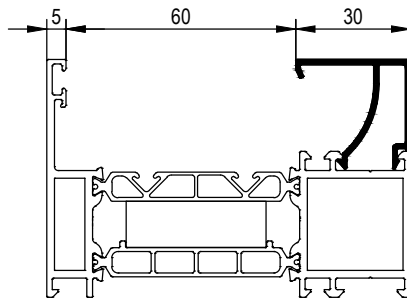
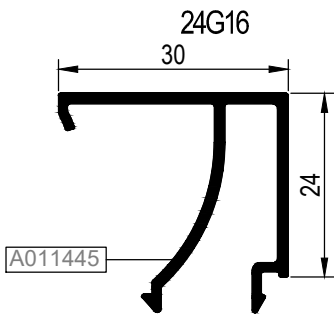
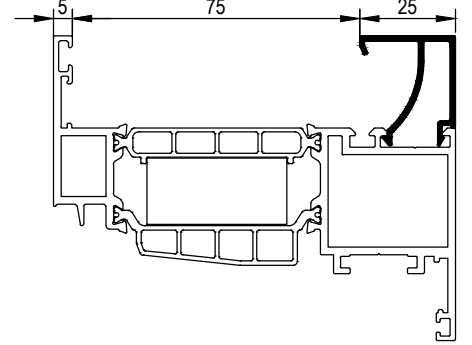
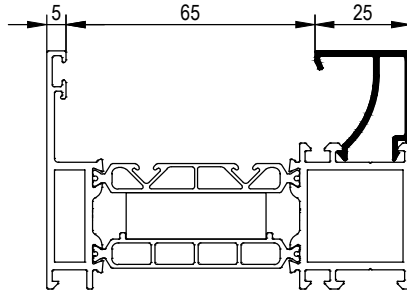
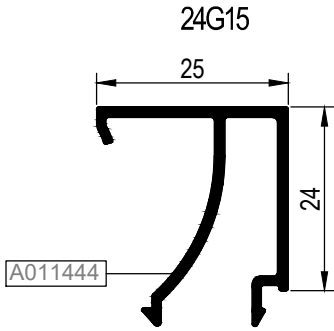
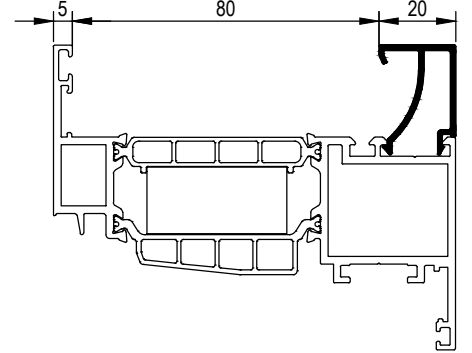
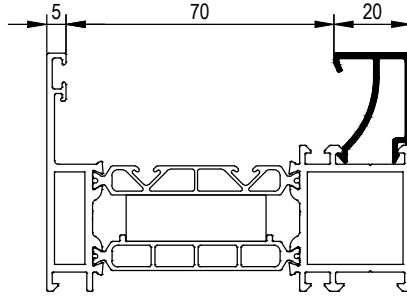
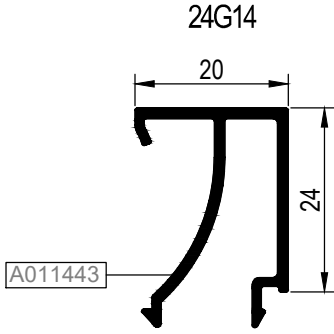
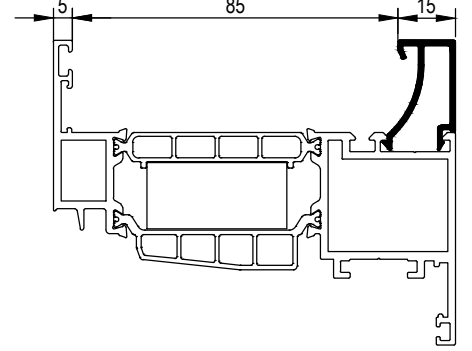
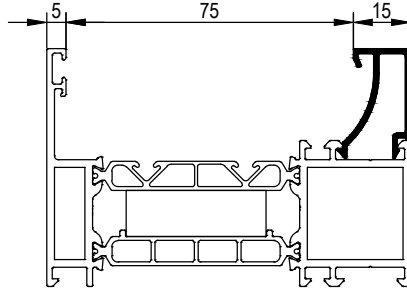
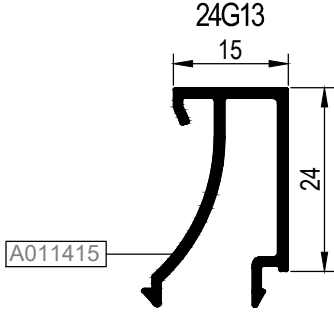
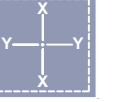
REPF5003



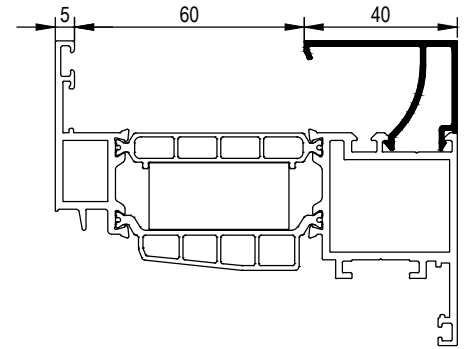
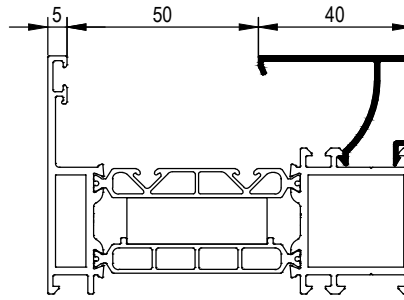
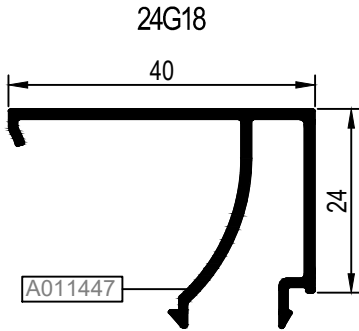
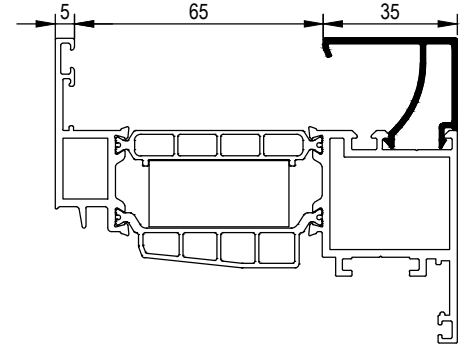
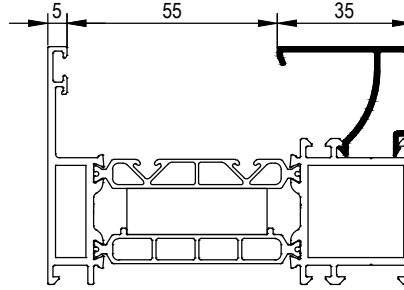
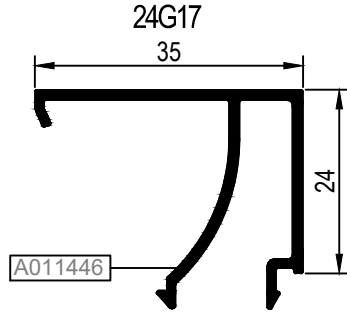
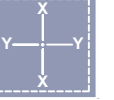
REPF5008



KOD / CODE	AĞIRLIK (kg/m) / WEIGHT	L m	KOD / CODE	AĞIRLIK (kg/m) / WEIGHT	L m
24G13	0,296	6			
24G14	0,315	6			
24G15	0,334	6			
24G16	0,353	6			



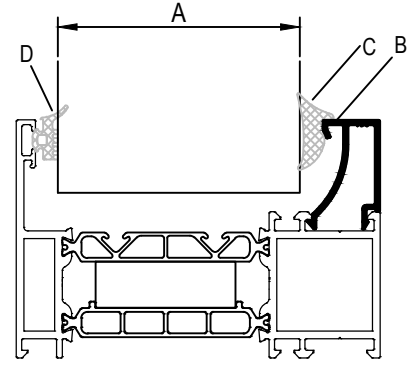
KOD / CODE	AĞIRLIK (kg/m) / WEIGHT	L m	KOD / CODE	AĞIRLIK (kg/m) / WEIGHT	L m
24G17	0,372	6			
24G18	0,391	6			



UYGULANAN PROFİLLER: AMT95F03-AMT95M06
USE WITH: AMT95F03-AMT95M06

B, CAM ÇITASI GLAZING BEAD	C, İÇ CAM FİTİLİ GLAZING GASKET	A, CAM KALINLIĞI GLASS THICKNESS	D, DIŞ CAM FİTİLİ GLAZING GASKET
24G13	01.17.20	68 mm	01.11.15
24G13	01.17.05	67 mm	01.11.15
24G13	01.17.14	66 mm	01.11.15
24G13	01.17.15	65 mm	01.11.15
24G13	01.17.21	64 mm	01.11.15
24G14	01.17.20	63 mm	01.11.15
24G14	01.17.05	62 mm	01.11.15
24G14	01.17.14	61 mm	01.11.15
24G14	01.17.15	60 mm	01.11.15
24G14	01.17.21	59 mm	01.11.15
24G15	01.17.20	58 mm	01.11.15
24G15	01.17.05	57 mm	01.11.15
24G15	01.17.14	56 mm	01.11.15
24G15	01.17.15	55 mm	01.11.15
24G15	01.17.21	54 mm	01.11.15
24G16	01.17.20	53 mm	01.11.15
24G16	01.17.05	52 mm	01.11.15
24G16	01.17.14	51 mm	01.11.15
24G16	01.17.15	50 mm	01.11.15
24G16	01.17.21	49 mm	01.11.15

B, CAM ÇITASI GLAZING BEAD	C, İÇ CAM FİTİLİ GLAZING GASKET	A, CAM KALINLIĞI GLASS THICKNESS	D, DIŞ CAM FİTİLİ GLAZING GASKET
24G17	01.17.20	48 mm	01.11.15
24G17	01.17.05	47 mm	01.11.15
24G17	01.17.14	46 mm	01.11.15
24G17	01.17.15	45 mm	01.11.15
24G17	01.17.21	44 mm	01.11.15
24G18	01.17.20	43 mm	01.11.15



CAM MONTAJINDA SADECE BU SİSTEM İÇİN TASARLANAN VE ÜRETİLEN FİTİLLER KULLANILMALIDIR. FARKLI MALZEME KULLANIMLARI İŞLEVSEL VE TASARIMSAL SORUNLARA SEBEP OLABİLİR. THE GASKETS USED DURING INSTALLING THE GLASS SHOULD BE ONLY THE ONES CREATED FOR THIS SYSTEM. THE USE OF OTHER MATERIALS MAY CAUSE FUNCTIONAL AND DESIGN PROBLEMS.

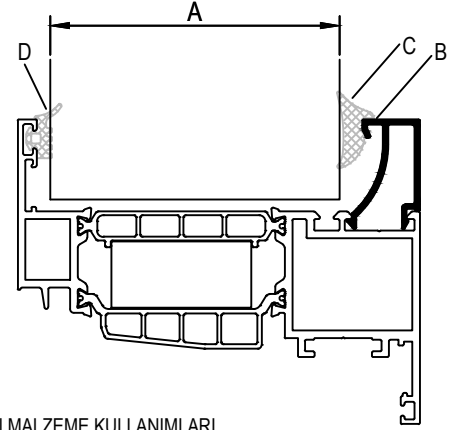
TABLODA VERİLEN CAM KALINLIKLARI TEORİK OLUP SİSTEMİN ISI PERFORMANS KRİTERLERİNDEN BAĞIMSIZDIR. THE GLASS THICKNESSES IN THE TABLE ARE THEORETICAL AND INDEPENDENT FROM THERMAL PERFORMANCE CRITERIA OF THE SYSTEM.

YUKARIDAKİ TABLODA VERİLEN CAM-FİTİL VE PROFİL İLİŞKİSİ TEORİK OLUP PROFİL VE CAM TOLERANSLARINDAN KAYNAKLI ÖLÇÜ FARKLILIKLARI OLUŞABİLİR. THE RELATIONSHIP BETWEEN GLASS-GASKET AND PROFILE PROVIDED IN THE TABLE IS THEORETICAL. IT MAY OCCUR SIZE DIFFERENCES FROM THE TOLERANCES OF PROFILE AND GLASS.

UYGULANAN PROFİLLER:AMT95V14
USE WITH: AMT95V14

B, CAM ÇITASI GLAZING BEAD	C, İÇ CAM FİTİLİ GLAZING GASKET	A, CAM KALINLIĞI GLASS THICKNESS	D, DIŞ CAM FİTİLİ GLAZING GASKET
24G13	01.17.20	78 mm	01.11.15
24G13	01.17.05	77 mm	01.11.15
24G13	01.17.14	76 mm	01.11.15
24G13	01.17.15	75 mm	01.11.15
24G13	01.17.21	74 mm	01.11.15
24G14	01.17.20	73 mm	01.11.15
24G14	01.17.05	72 mm	01.11.15
24G14	01.17.14	71 mm	01.11.15
24G14	01.17.15	70 mm	01.11.15
24G14	01.17.21	69 mm	01.11.15
24G15	01.17.20	68 mm	01.11.15
24G15	01.17.05	67 mm	01.11.15
24G15	01.17.14	66 mm	01.11.15
24G15	01.17.15	65 mm	01.11.15
24G15	01.17.21	64 mm	01.11.15
24G16	01.17.20	63 mm	01.11.15
24G16	01.17.05	62 mm	01.11.15
24G16	01.17.14	61 mm	01.11.15
24G16	01.17.15	60 mm	01.11.15
24G16	01.17.21	59 mm	01.11.15

B, CAM ÇITASI GLAZING BEAD	C, İÇ CAM FİTİLİ GLAZING GASKET	A, CAM KALINLIĞI GLASS THICKNESS	D, DIŞ CAM FİTİLİ GLAZING GASKET
24G17	01.17.20	58 mm	01.11.15
24G17	01.17.05	57 mm	01.11.15
24G17	01.17.14	56 mm	01.11.15
24G17	01.17.15	55 mm	01.11.15
24G17	01.17.21	54 mm	01.11.15
24G18	01.17.20	53 mm	01.11.15
24G18	01.17.05	52 mm	01.11.15
24G18	01.17.14	51 mm	01.11.15
24G18	01.17.15	50 mm	01.11.15
24G18	01.17.21	49 mm	01.11.15



CAM MONTAJINDA SADECE BU SİSTEM İÇİN TASARLANAN VE ÜRETİLEN FİTİLLER KULLANILMALIDIR. FARKLI MALZEME KULLANIMLARI İŞLEVSEL VE TASARIMSAL SORUNLARA SEBEP OLABİLİR. THE GASKETS USED DURING INSTALLING THE GLASS SHOULD BE ONLY THE ONES CREATED FOR THIS SYSTEM. THE USE OF OTHER MATERIALS MAY CAUSE FUNCTIONAL AND DESIGN PROBLEMS.

TABLODA VERİLEN CAM KALINLIKLARI TEORİK OLUP SİSTEMİN ISI PERFORMANS KRİTERLERİNDEN BAĞIMSIZDIR. THE GLASS THICKNESSES IN THE TABLE ARE THEORETICAL AND INDEPENDENT FROM THERMAL PERFORMANCE CRITERIA OF THE SYSTEM.

YUKARIDAKİ TABLODA VERİLEN CAM-FİTİL VE PROFİL İLİŞKİSİ TEORİK OLUP PROFİL VE CAM TOLERANSLARINDAN KAYNAKLI ÖLÇÜ FARKLILIKLARI OLUŞABİLİR. THE RELATIONSHIP BETWEEN GLASS-GASKET AND PROFILE PROVIDED IN THE TABLE IS THEORETICAL. IT MAY OCCUR SIZE DIFFERENCES FROM THE TOLERANCES OF PROFILE AND GLASS.

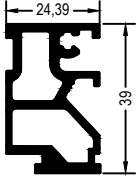
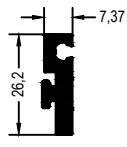
KÖŞE TAKOZLARI (CORNER CLEATS)



PROFİL KODU (PROFILE CODE)	25L01	25L22	25L25	25L26
FABRİKA KODU(FACTORY CODE)	A002019	A002168	A010539	A010540
AĞIRLIK (WEIGHT)	5,894 kg/m	12,627 kg/m	8,394 kg/m	4,870 kg/m
ÇİZİM (DRAWING)				

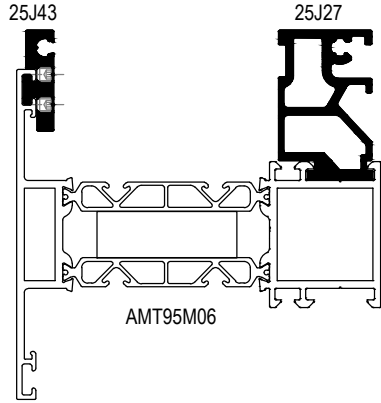
PROFİL KODU (PROFILE CODE)	25L36	25L51	25L81	
FABRİKA KODU(FACTORY CODE)	A002397	A010887	A018871	
AĞIRLIK (WEIGHT)	3,229 kg/m	4,409 kg/m	6,443 kg/m	
ÇİZİM (DRAWING)				

Nr		KESİM ÖLÇÜSÜ CUTTING SIZE	AKS. KODU ACS. CODE	
AMT95F03	A011299	25L36 (A002397)	24,6 mm	288 L 36
	A011298	25L36 (A002397)	7,6 mm	287 L 36
AMT95F07	A018520	25L26 (A010540)	24,6 mm	288 L 26
	A018521	25L26 (A010540)	7,6 mm	287 L 26
AMT95F08	A018520	25L26 (A010540)	24,6 mm	288 L 26
	A018682	25L26 (A010540)	7,6 mm	287 L 26
AMT95V09	A018522	25L25 (A010539)	24,6 mm	250 L 25
	A018523	25L26 (A010540)	7,6 mm	287 L 26
AMT95V14	A019986	25L36 (A002397)	30,9 mm	110 L 36
	A019985	25L51 (A010887)	11,3 mm	342 L 51
AMT95V15	A020047	25L01 (A002019)	14,7 mm	191 L 01
	A020048	25L81(A018871)	27,4 mm	375 L 81
AMT95DV07	A018716	25L22 (A002168)	14,8 mm	324 L 22
	A018717	25L25 (A010539)	27,4 mm	375 L 25
AMT95M06	A011299	25L36 (A002397)	24,6 mm	288 L 36
	A011306	25L36 (A002397)	7,6 mm	287 L 36
AMT95M08	A011299	25L36 (A002397)	24,6 mm	288 L 36
	A011631	25L36 (A002397)	7,6 mm	287 L 36
AMT95M11	A018520	25L26 (A010540)	24,6 mm	288 L 26
	A018683	25L26 (A010540)	7,6 mm	287 L 26
AMT95A07	A018247	25L01 (A002019)	16,5 mm	305 L 01
	A018248	25L01 (A002019)	11,8 mm	368 L 01
AMT95DA05	A018247	25L01 (A002019)	16,5 mm	305 L 01
	A019468	25L01 (A002019)	11,8 mm	368 L 01

ORTA KAYIT BAĞLANTILAR (MULLION CONNECTION PIECES)

PROFİL KODU (PROFILE CODE)	25J27	25J43
FABRİKA KODU (FACTORY CODE)	A011352	A011874
AĞIRLIK (WEIGHT)	0,889 kg/m	0,403 kg/m
ÇİZİM (DRAWING)		

Nr			KESİM ÖLÇÜSÜ CUTTING SIZE		AKS. KODU ACS. CODE
AMT95M06	A011299	25J27 (A011352)	23,7 mm		285 J 27
	A011306	25J43 (A011874)	23,7 mm		285 J 43
AMT95M10	A018520	25J27 (A011352)	45,5 mm		136 J 27
	A018527	25J43 (A011874)	45,5 mm		136 J 43
AMT95M12	A018520	25J27 (A011352)	45,5 mm		136 J 27
	A019321	25J43 (A011874)	45,5 mm		136 J 43



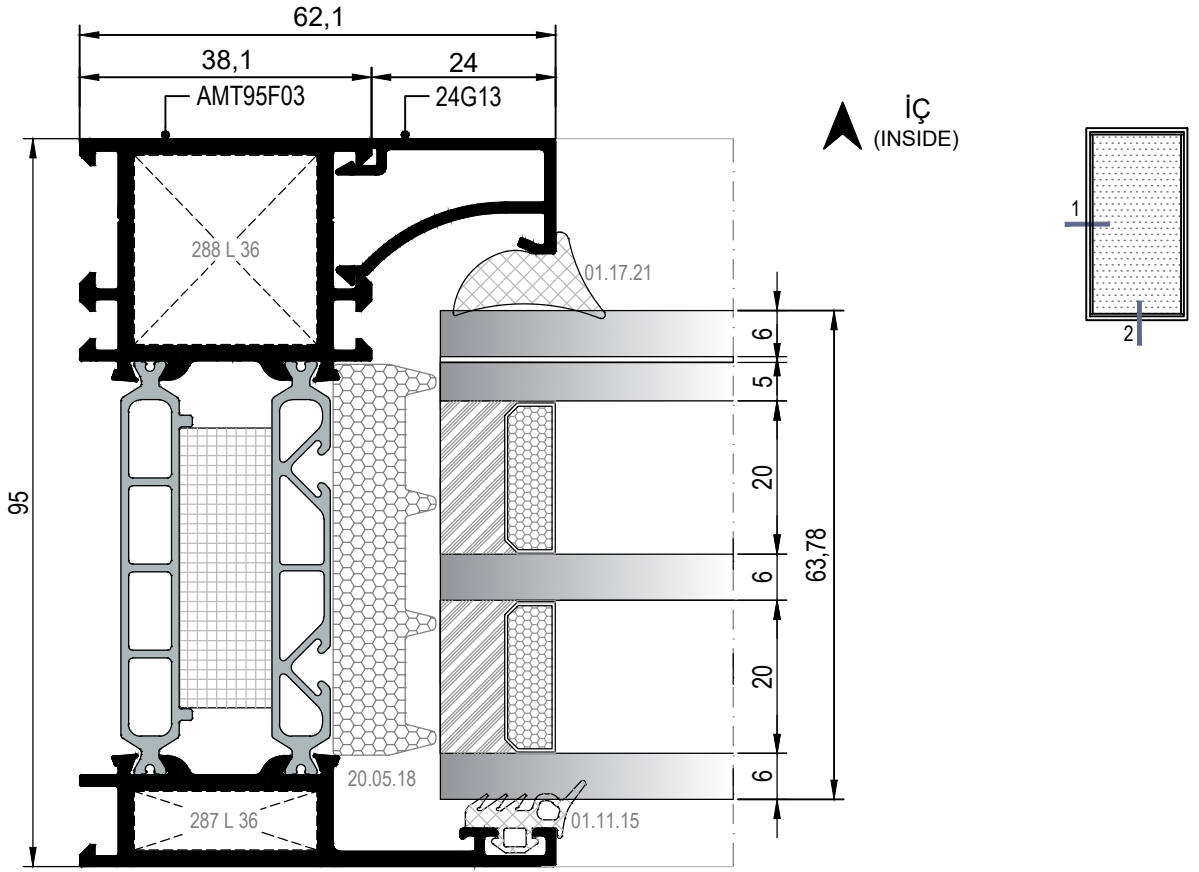
MİMARİ KATALOG
ARCHITECTURAL CATALOGUE

Alüminyum Kapı ve Pencere Sistemleri
Aluminium Door and Window Systems

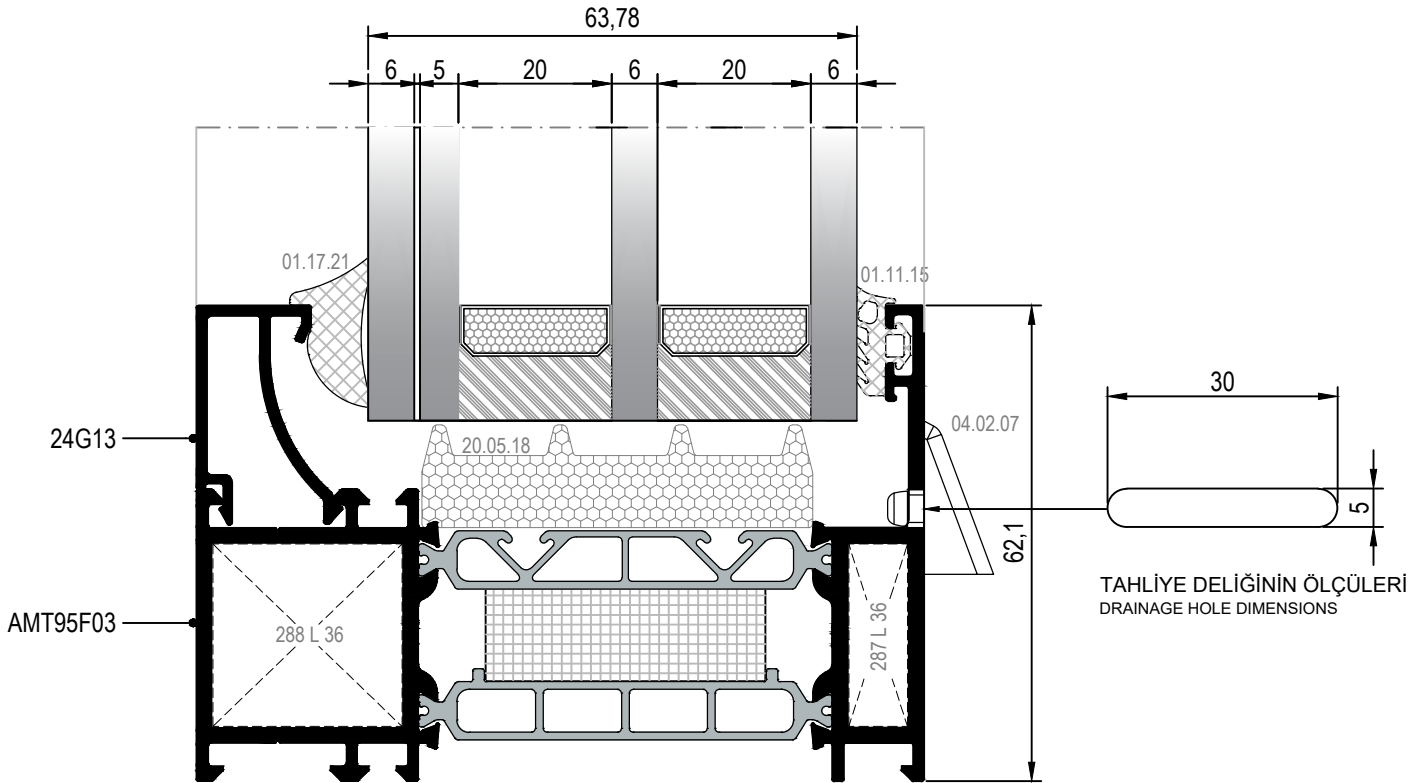
RWT95

DETAYLAR

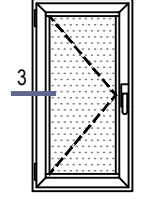
DETAILS



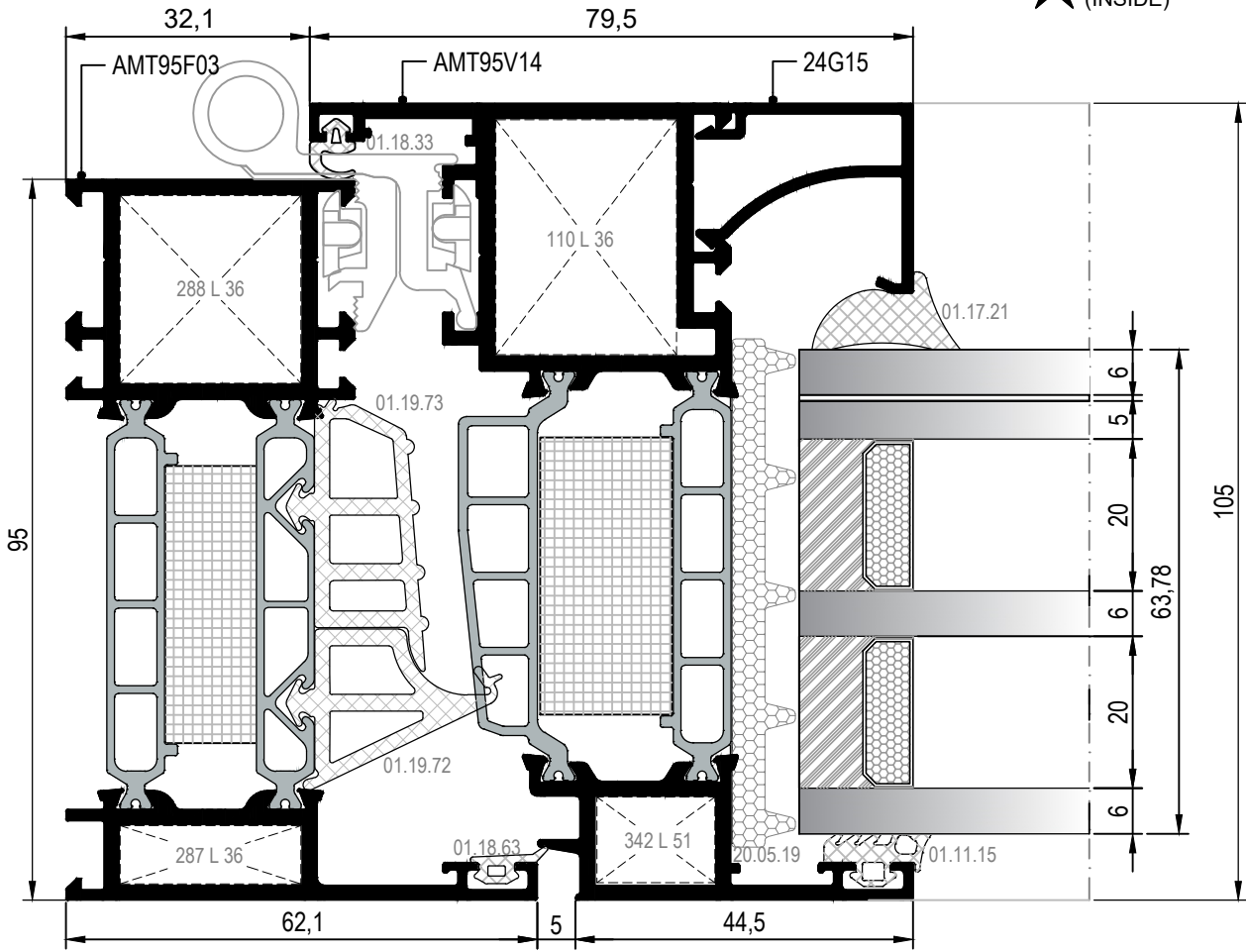
① DETAYI
DETAIL



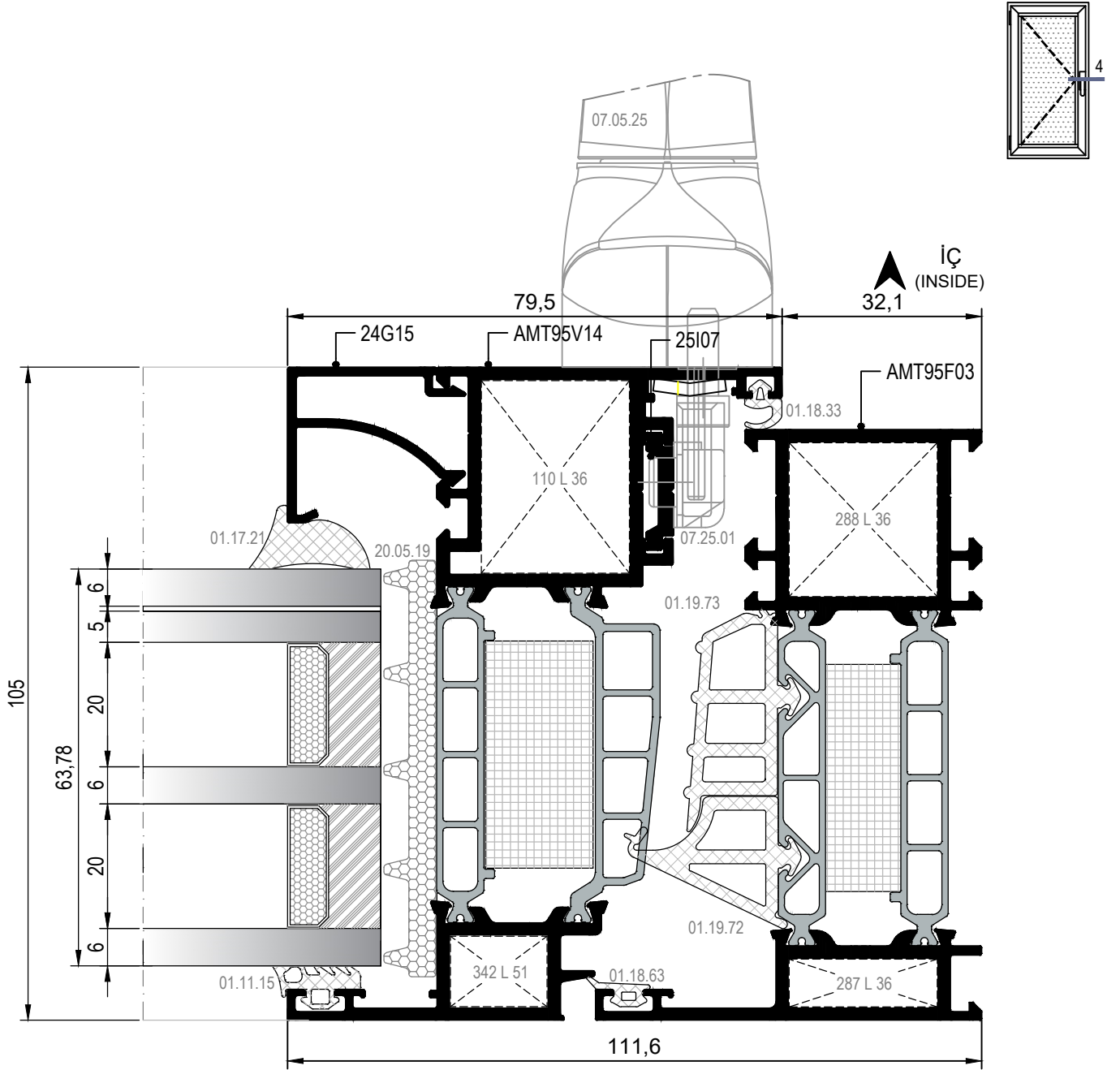
② DETAYI
DETAIL

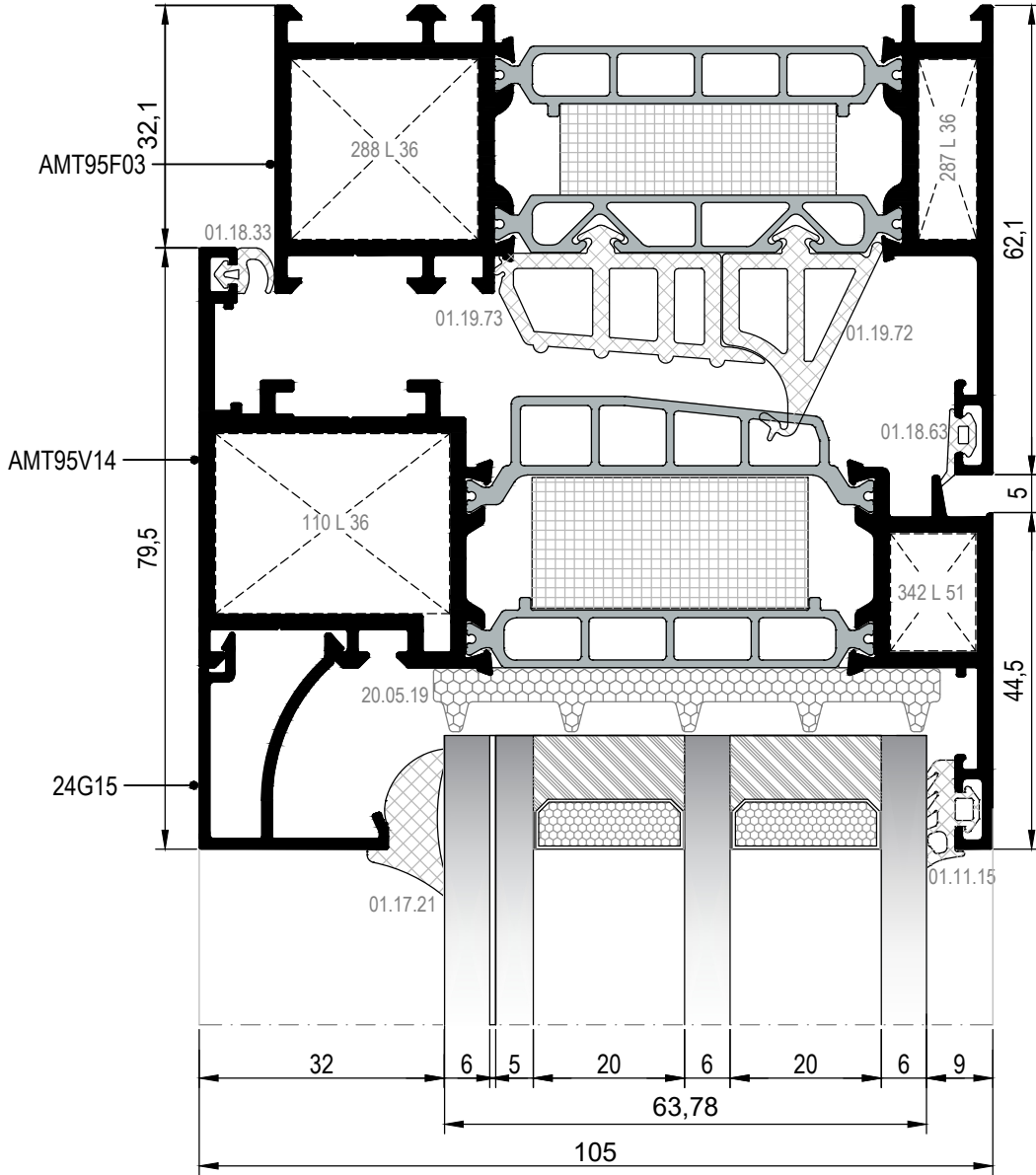
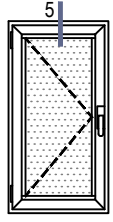


▲ İÇ
(INSIDE)

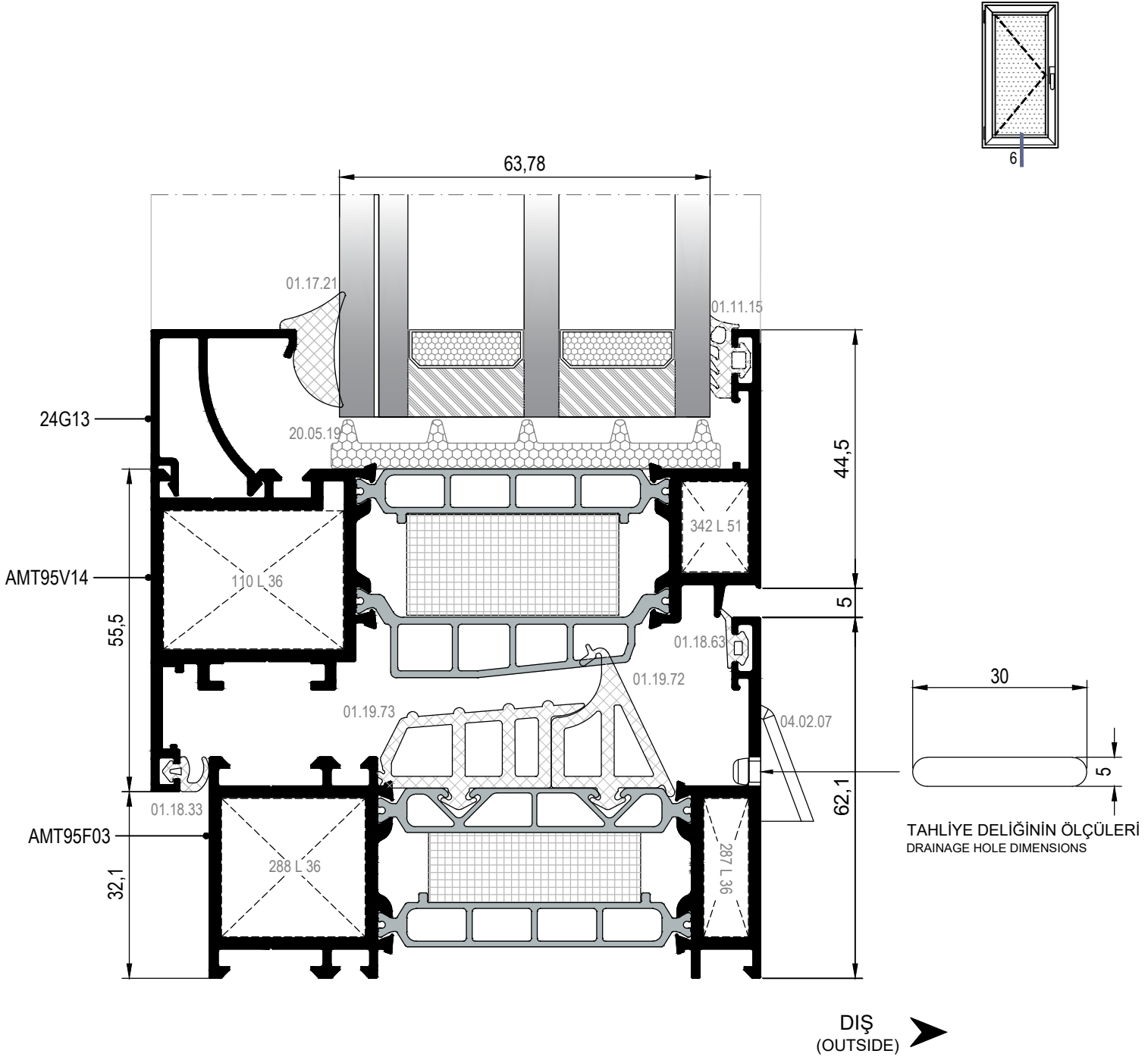


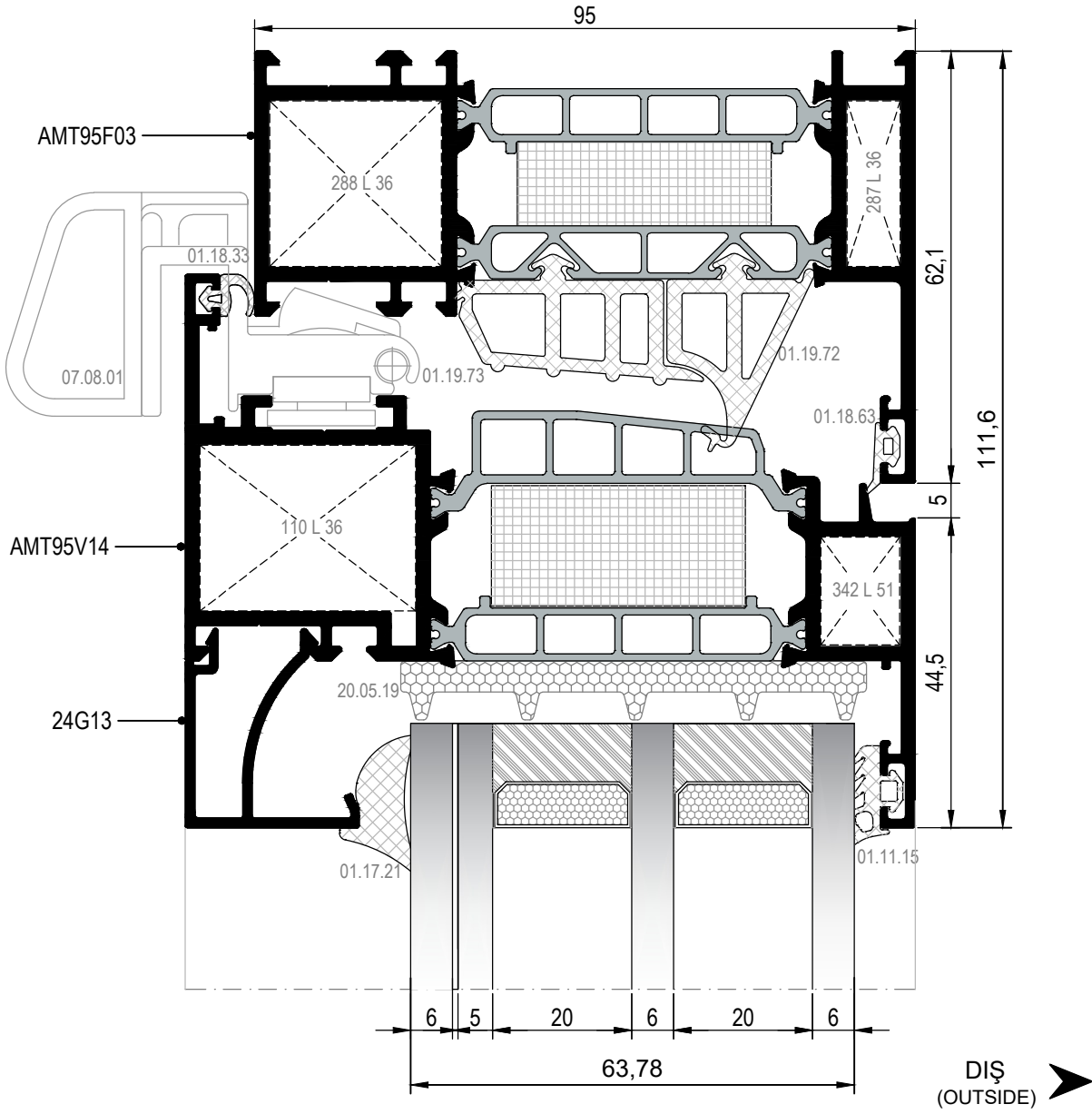
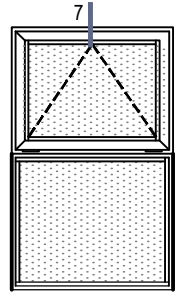
③ DETAYI
DETAIL



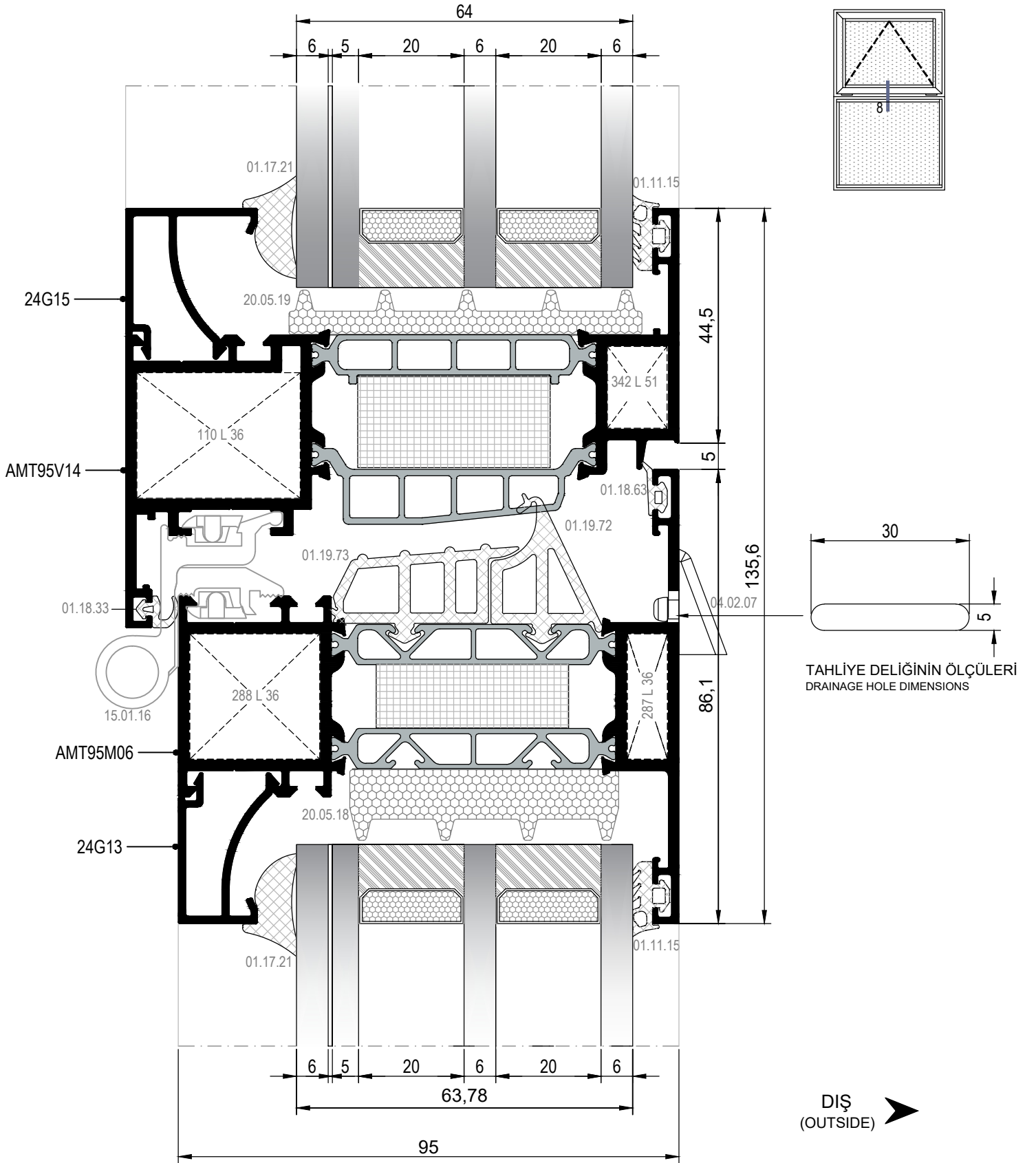


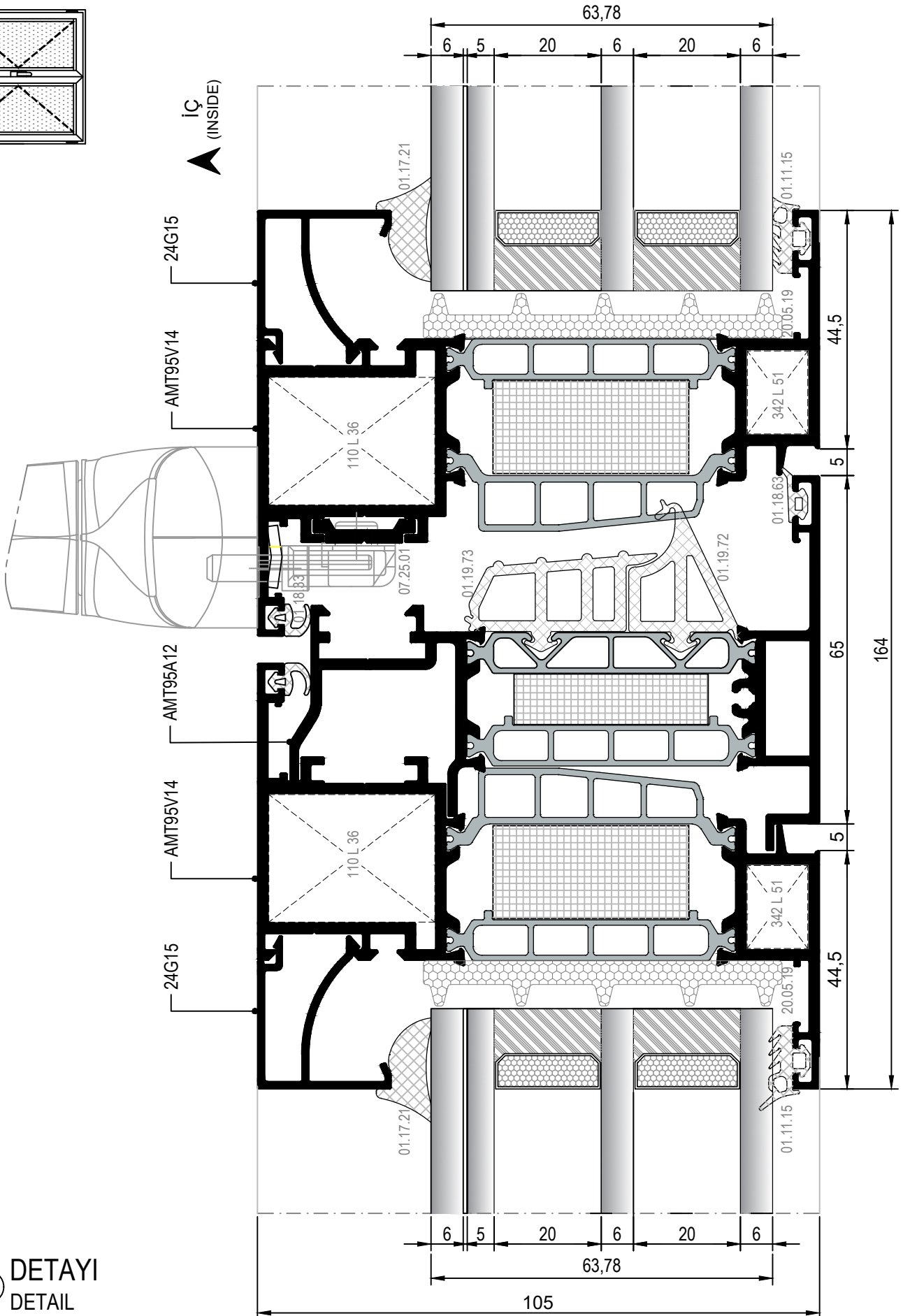
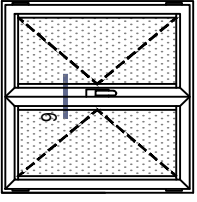
⑤ DETAYI
DETAIL





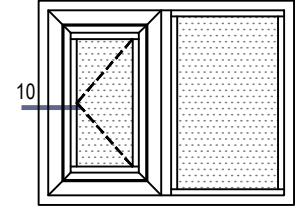
⑦ DETAYI
DETAIL



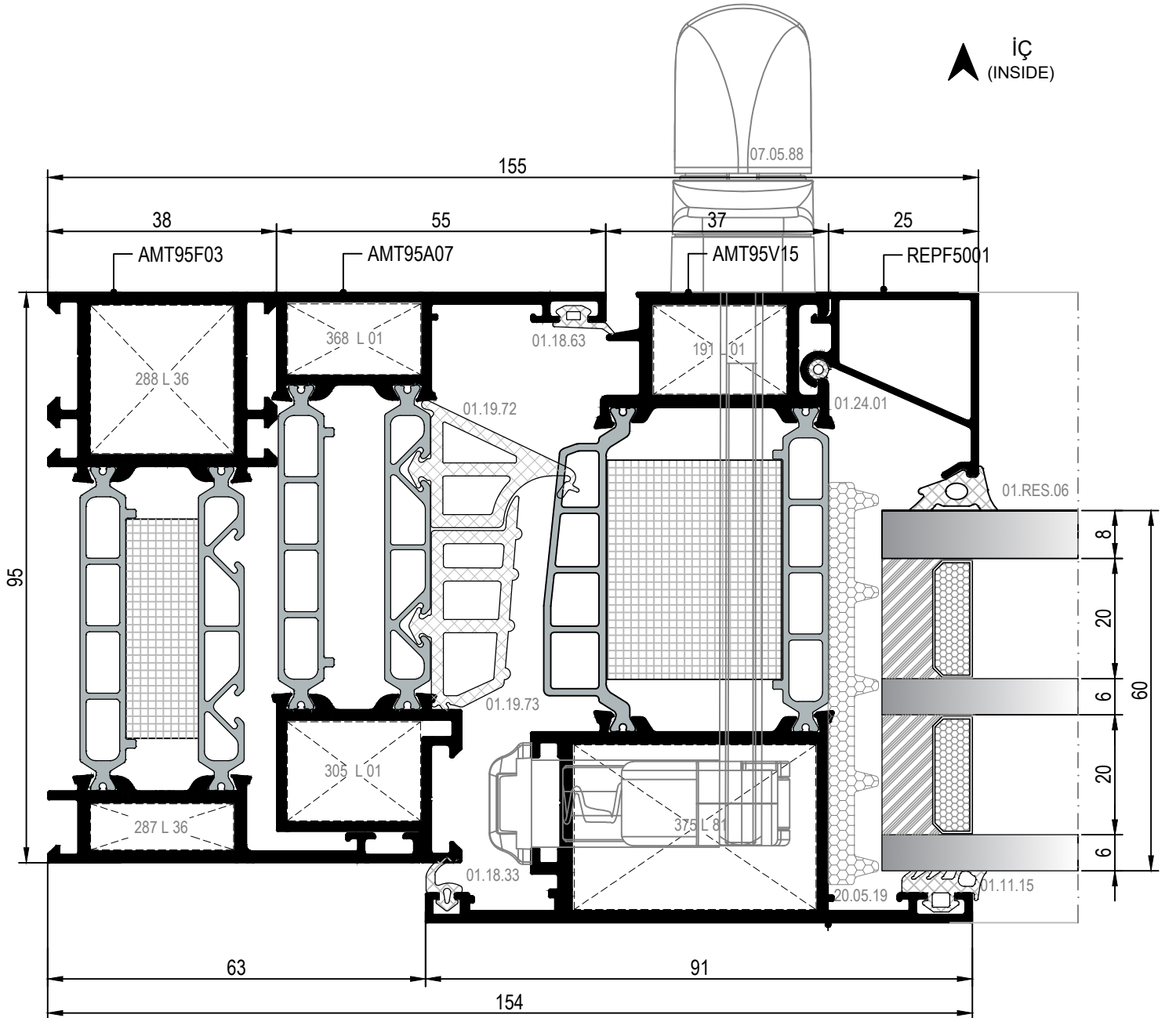


⑨ DETAYI
DETAIL

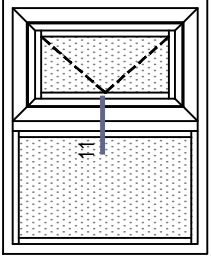
DIŐA AÇILIM PENCERE DETAYLARI
OUTWARD OPENING WINDOW DETAILS



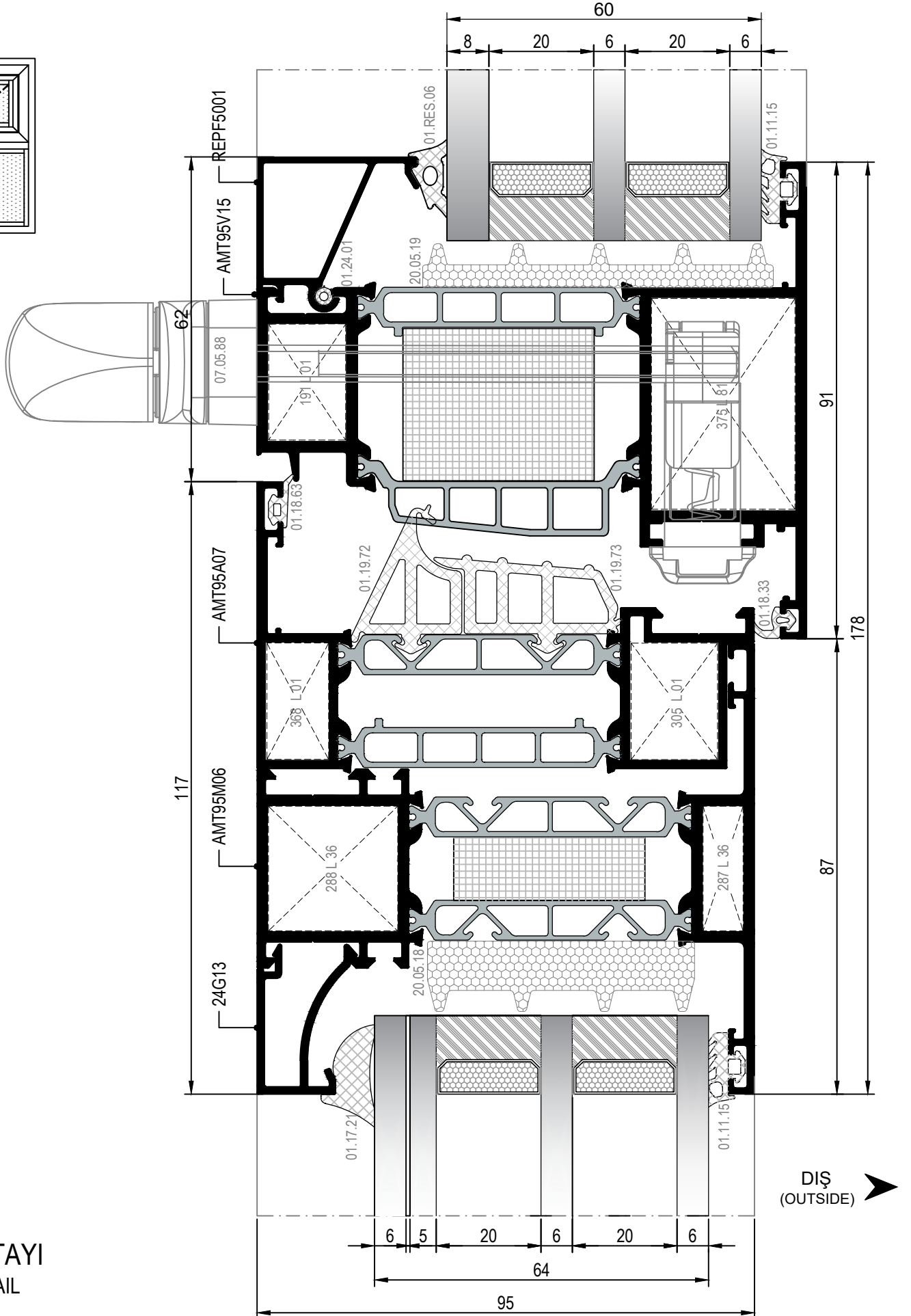
İÇ
(INSIDE)



10 DETAYI
DETAIL

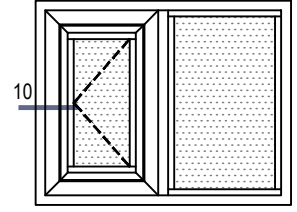


DIŞA AÇILIM PENCERE DETAYLARI
OUTWARD OPENING WINDOW DETAILS

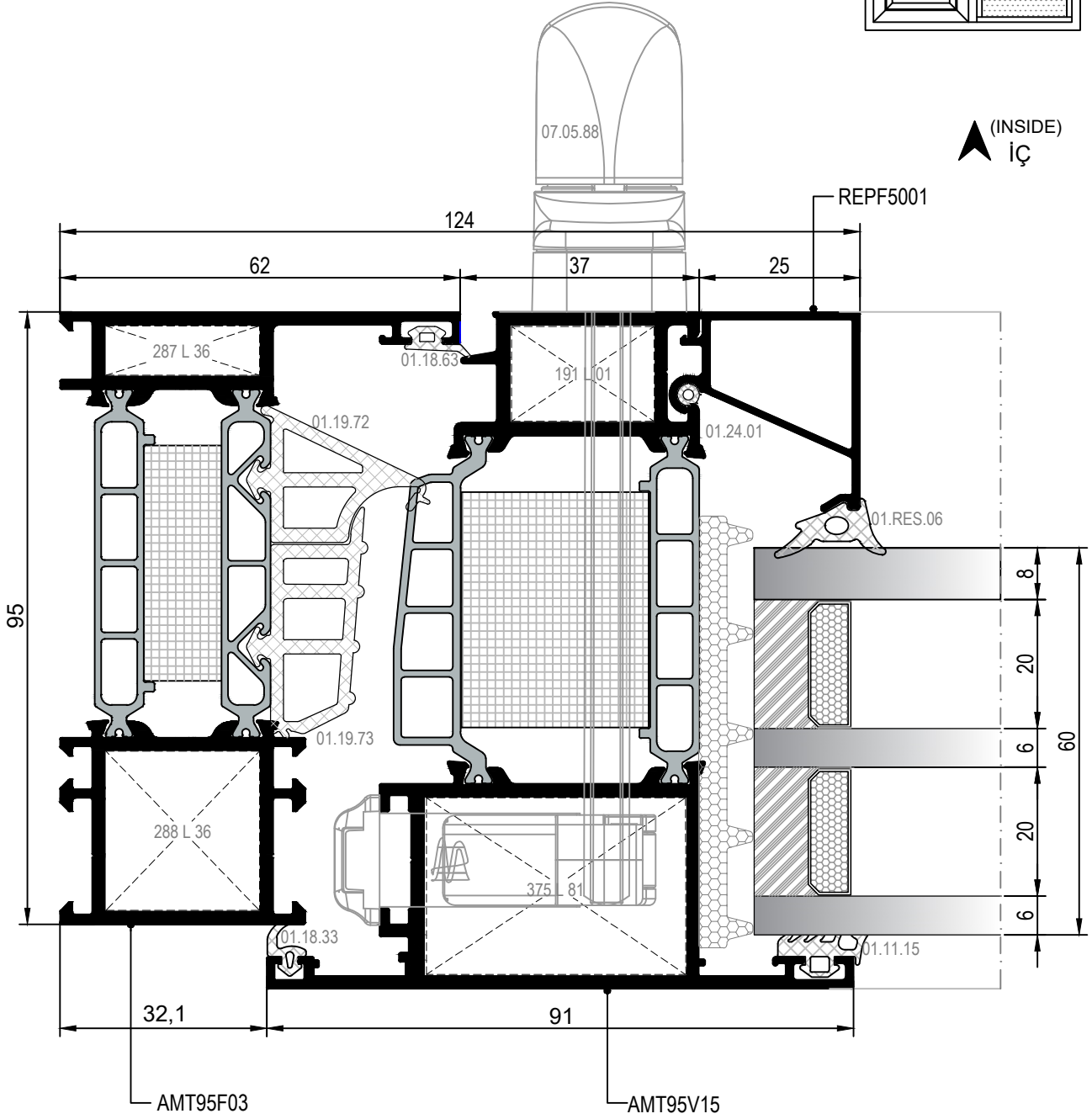


11 DETAYI
DETAIL

DIŐA AÇILIM ADAPTÖRSÜZ PENCERE DETAYLARI
OUTWARD OPENING WINDOW DETAILS



(INSIDE)
İÇ



12 DETAYI
DETAIL

MİMARİ KATALOG
ARCHITECTURAL CATALOGUE

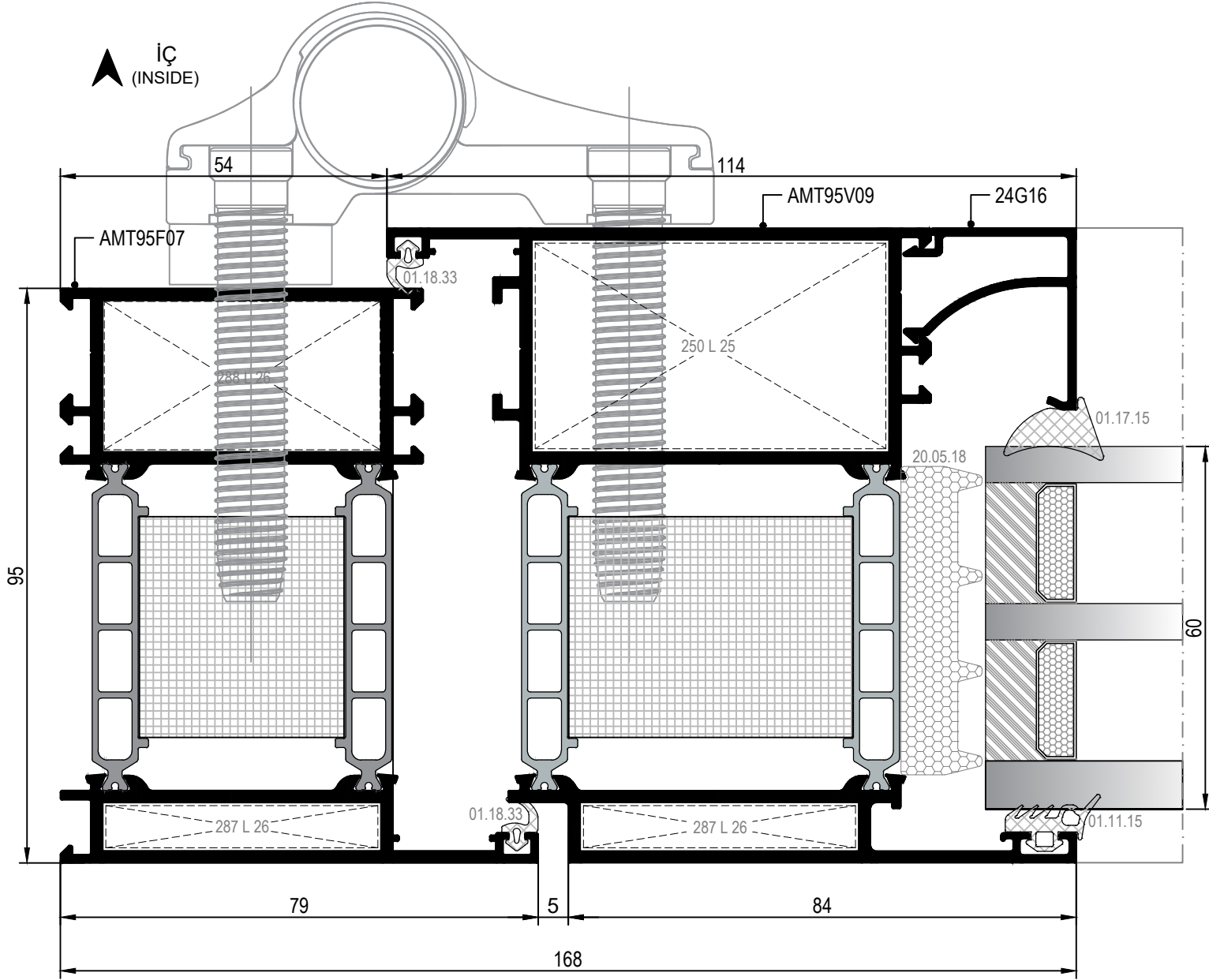
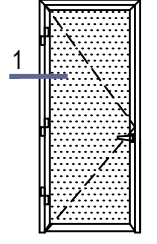
Alüminyum Kapı ve Pencere Sistemleri
Aluminium Door and Window Systems

RWT95

TİJ KANALLI KAPI DETAYLARI

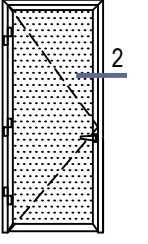
EURO GROOVE DOOR DETAILS

İÇE AÇILIM TİJ KANALLI KAPI DETAYLARI
INWARD OPENING DOOR DETAILS WITH EURO GROOVE

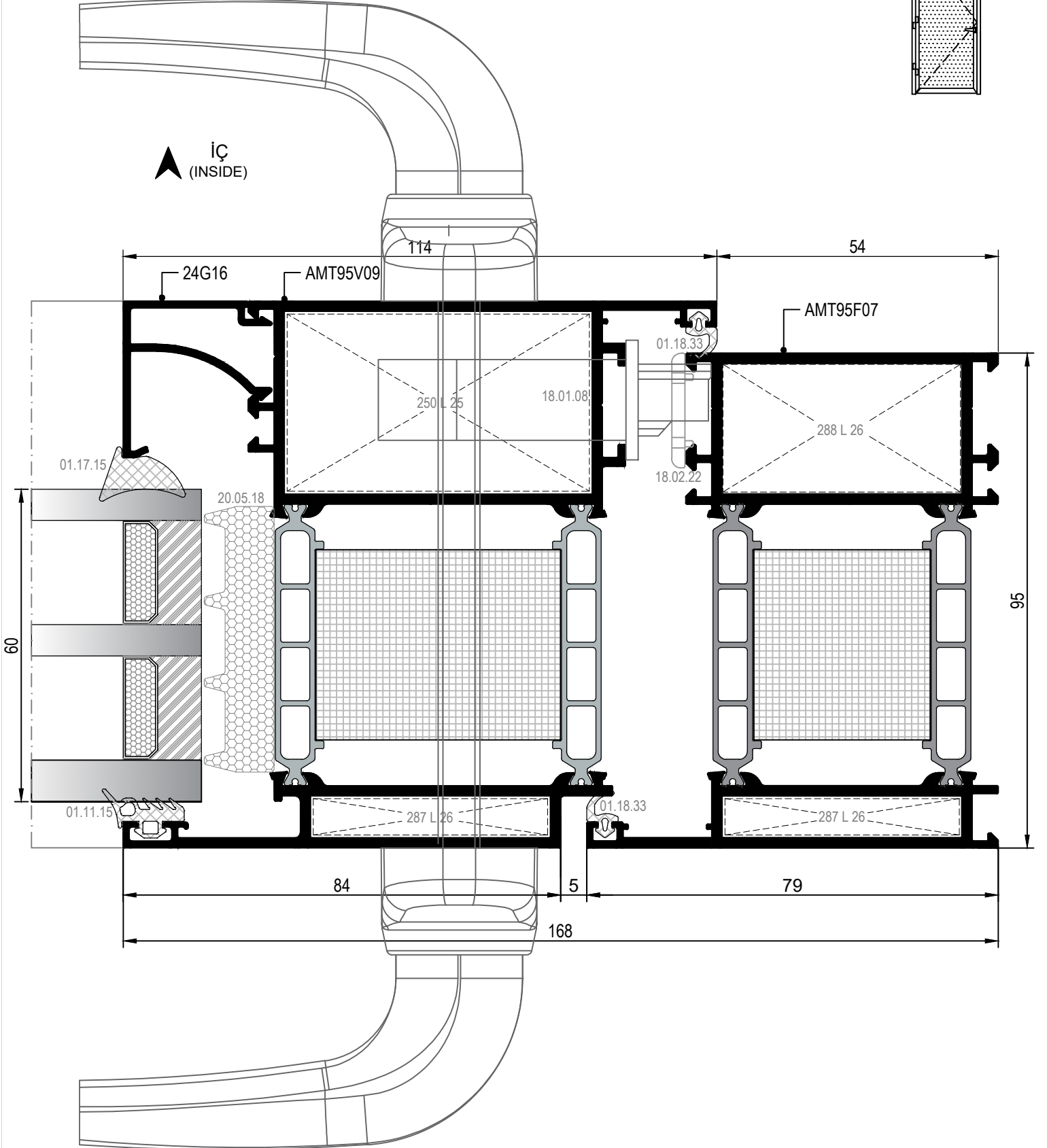


① DETAYI
DETAIL

İÇE AÇILIM TİJ KANALLI KAPI DETAYLARI
INWARD OPENING DOOR DETAILS WITH EURO GROOVE

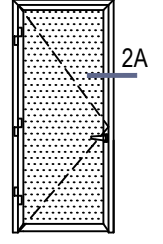


▲ İÇ
(INSIDE)

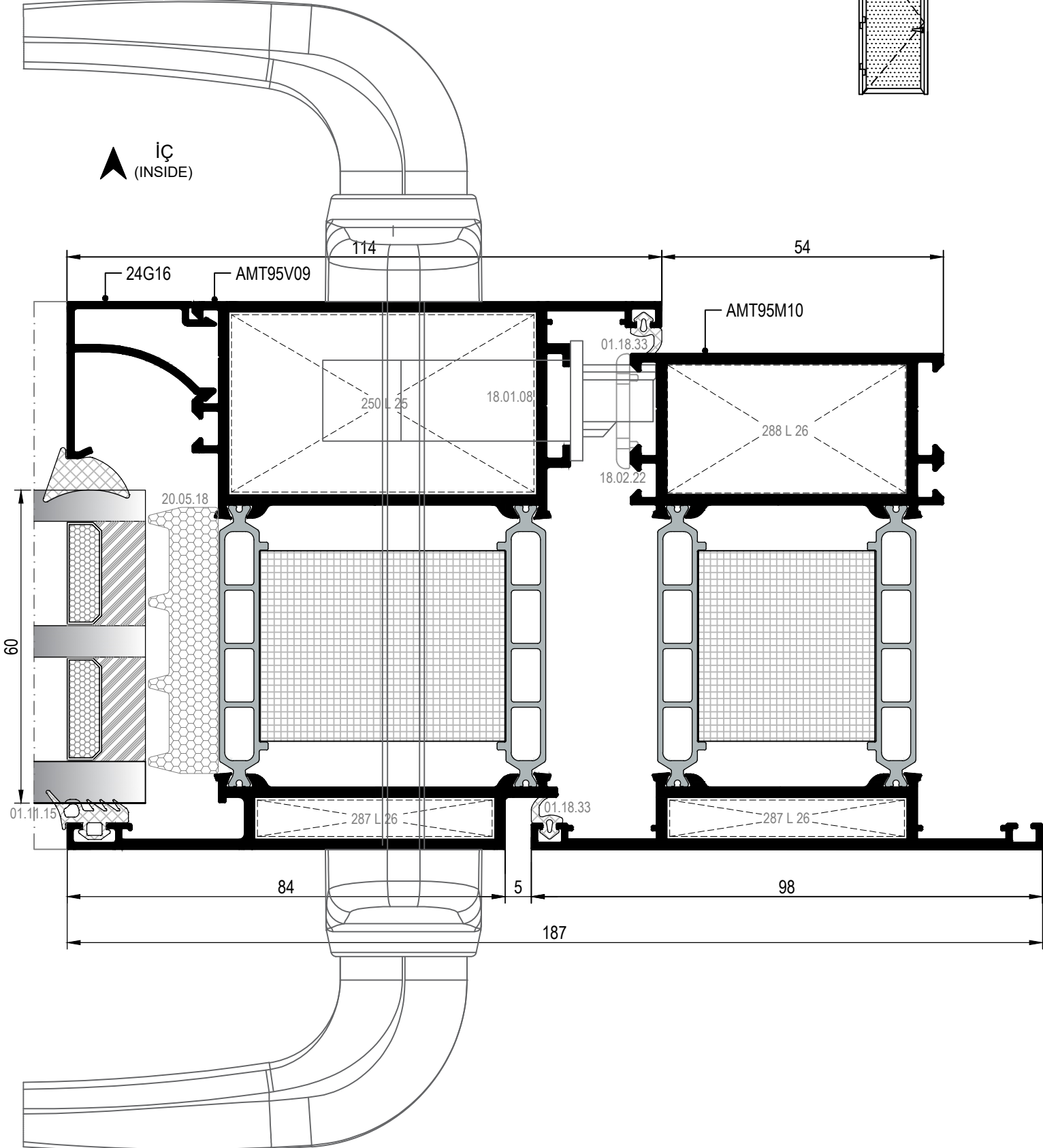


② DETAYI
DETAIL

İÇE AÇILIM TİJ KANALLI KAPI DETAYLARI
INWARD OPENING DOOR DETAILS WITH EURO GROOVE

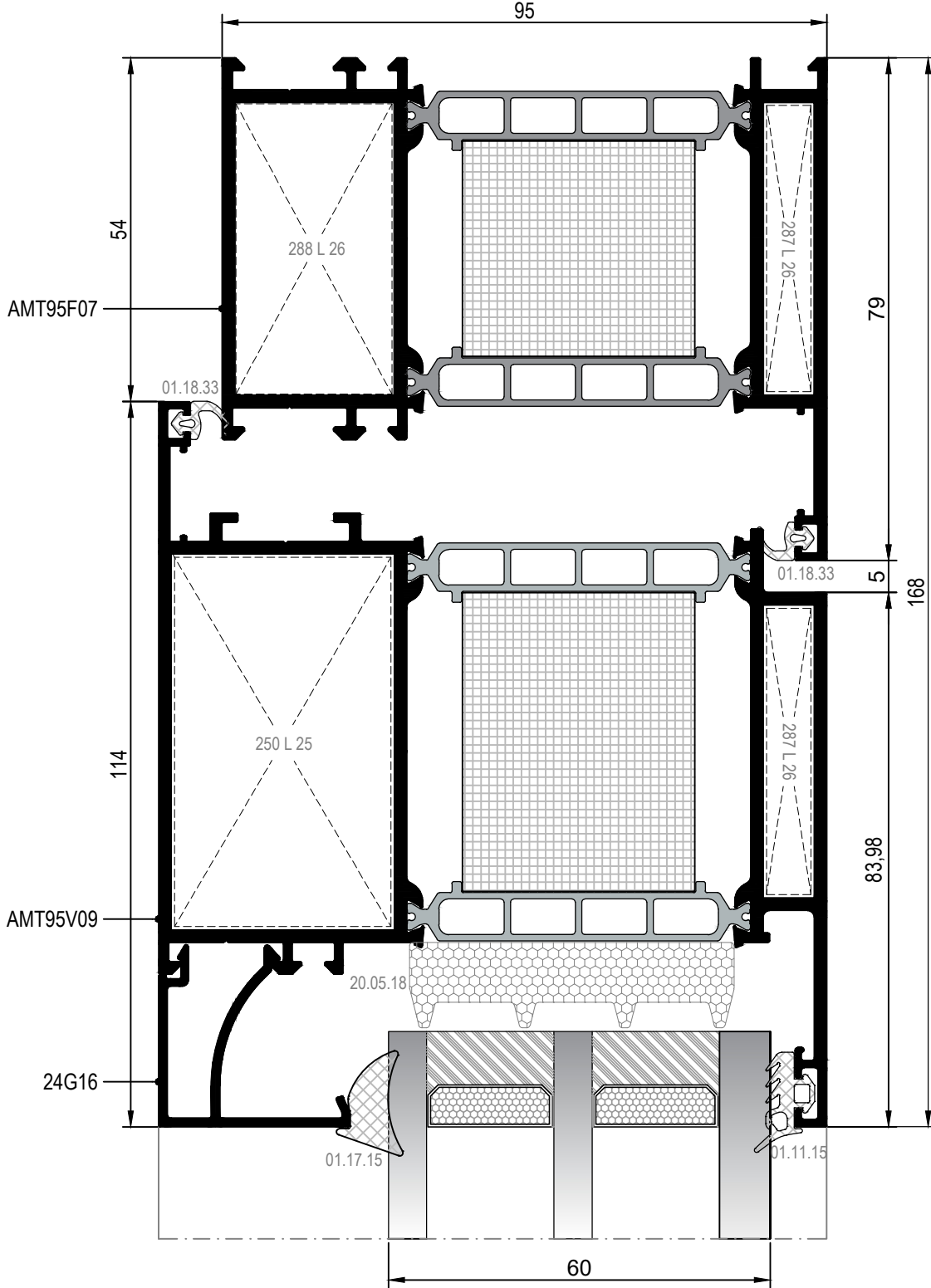
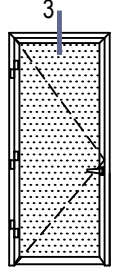


▲ İÇ
(INSIDE)



2A DETAYI
DETAIL

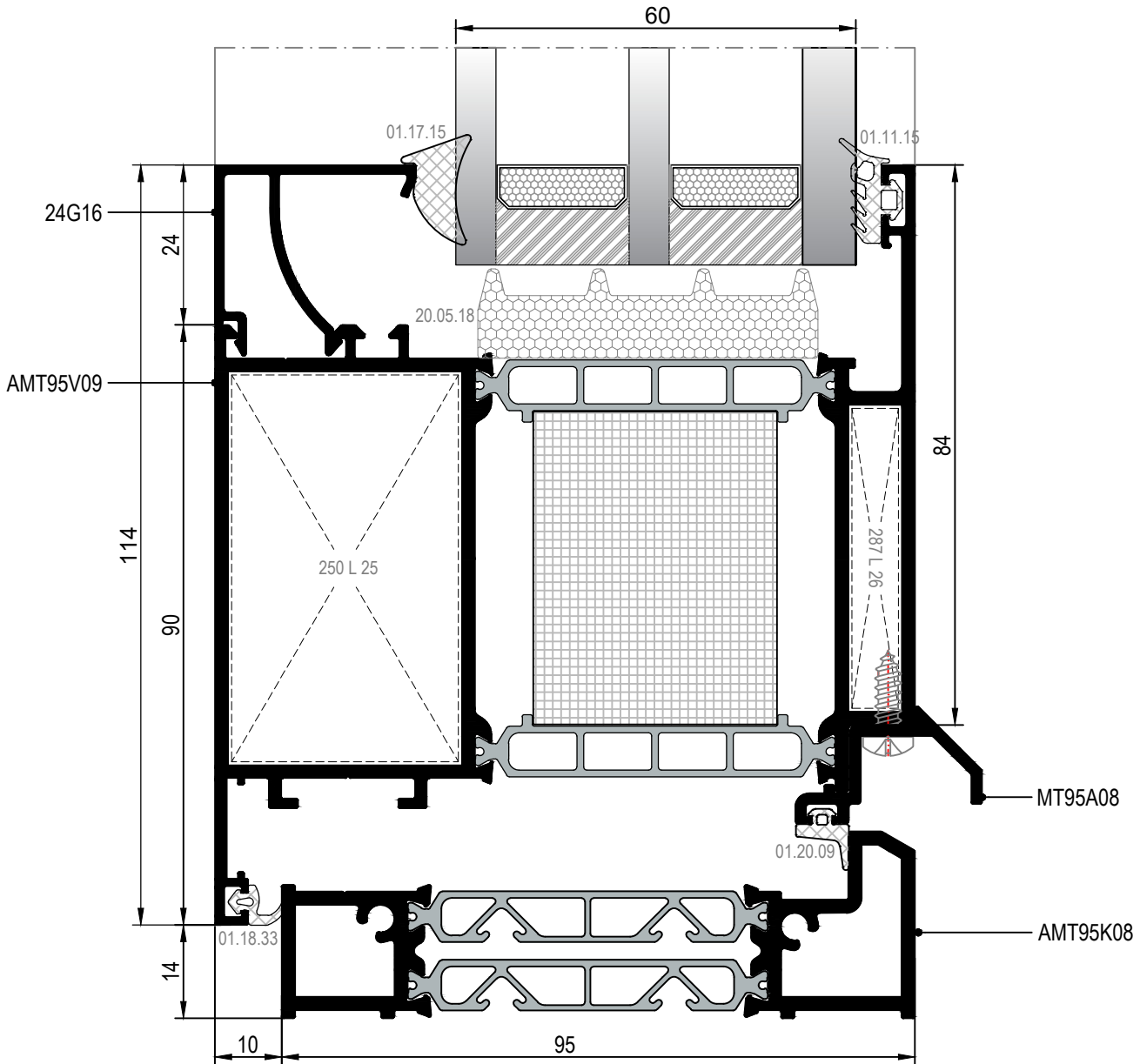
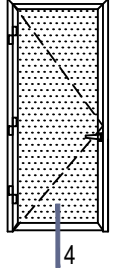
İÇE AÇILIM TİJ KANALLI KAPI DETAYLARI
INWARD OPENING DOOR DETAILS WITH EURO GROOVE



DIŞ
(OUTSIDE) ➔

③ DETAYI
DETAIL

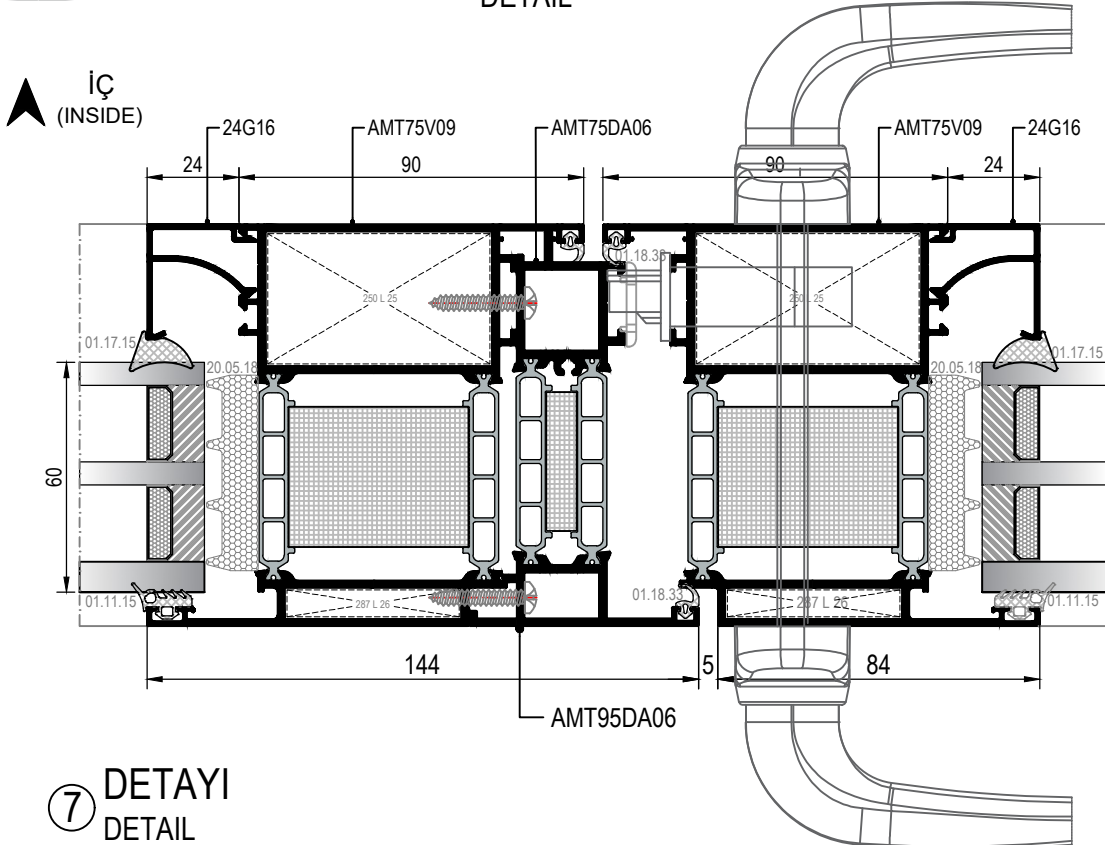
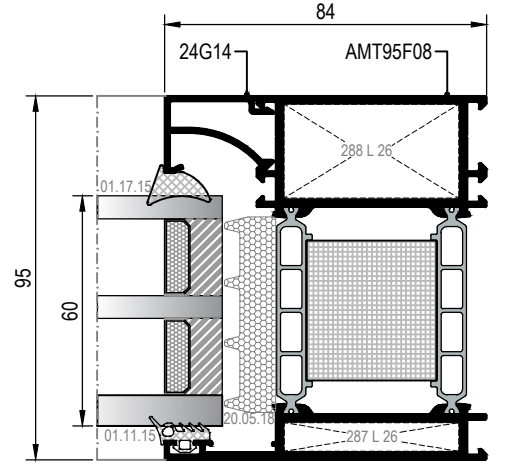
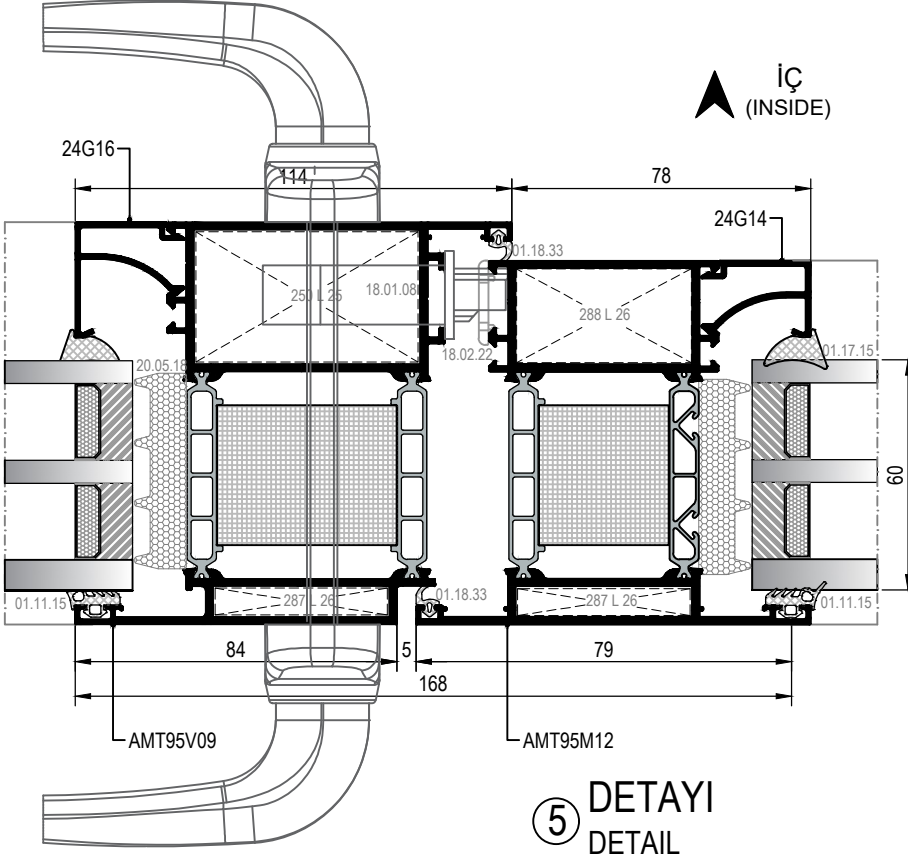
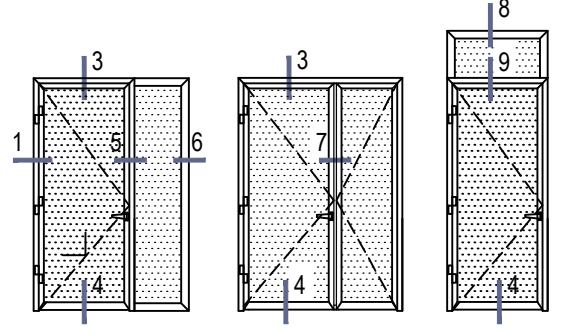
İÇE AÇILIM TİJ KANALLI KAPI DETAYLARI
INWARD OPENING DOOR DETAILS WITH EURO GROOVE



④ DETAYI
DETAIL

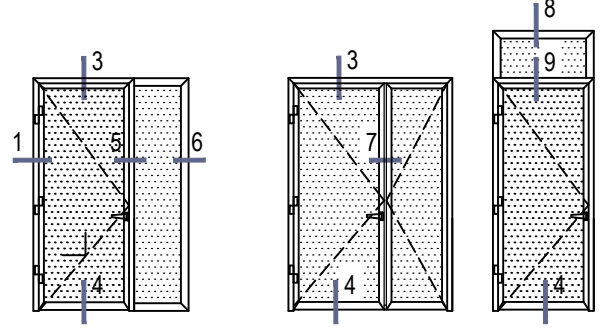
DIŞ
(OUTSIDE) ➔

İÇE AÇILIM TİJ KANALLI KAPI DETAYLARI
INWARD OPENING DOOR DETAILS WITH EURO GROOVE

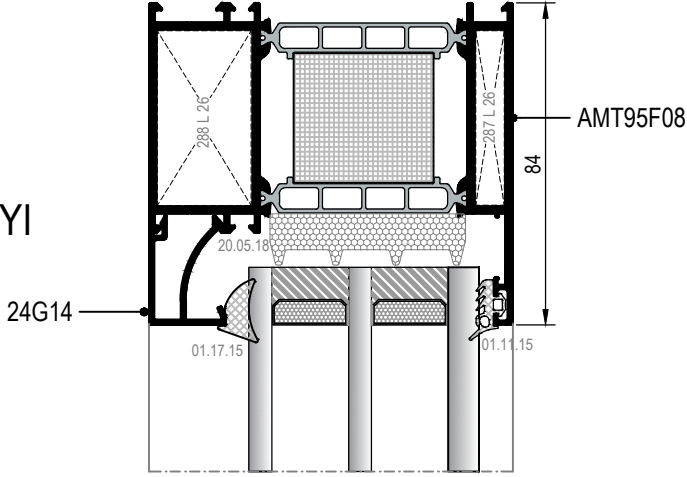


ÖLÇEK/scale: 1/2

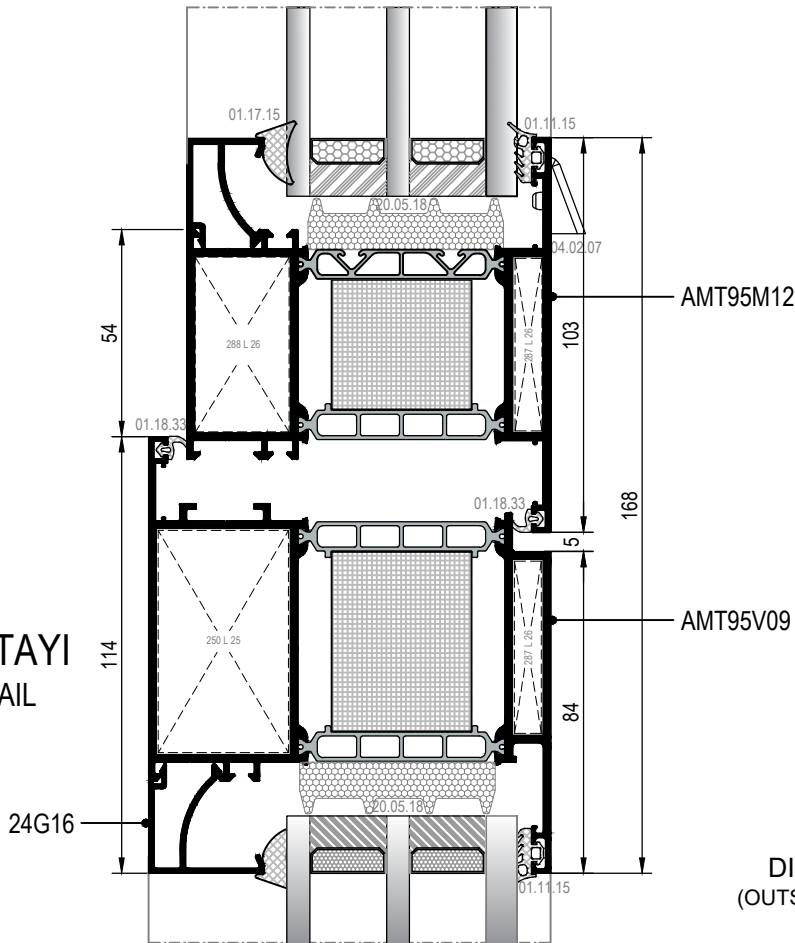
İÇE AÇILIM TİJ KANALLI KAPI DETAYLARI
INWARD OPENING DOOR DETAILS WITH EURO GROOVE



⑧ DETAYI
DETAIL

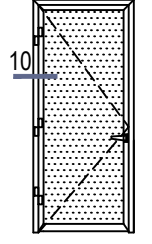


⑨ DETAYI
DETAIL

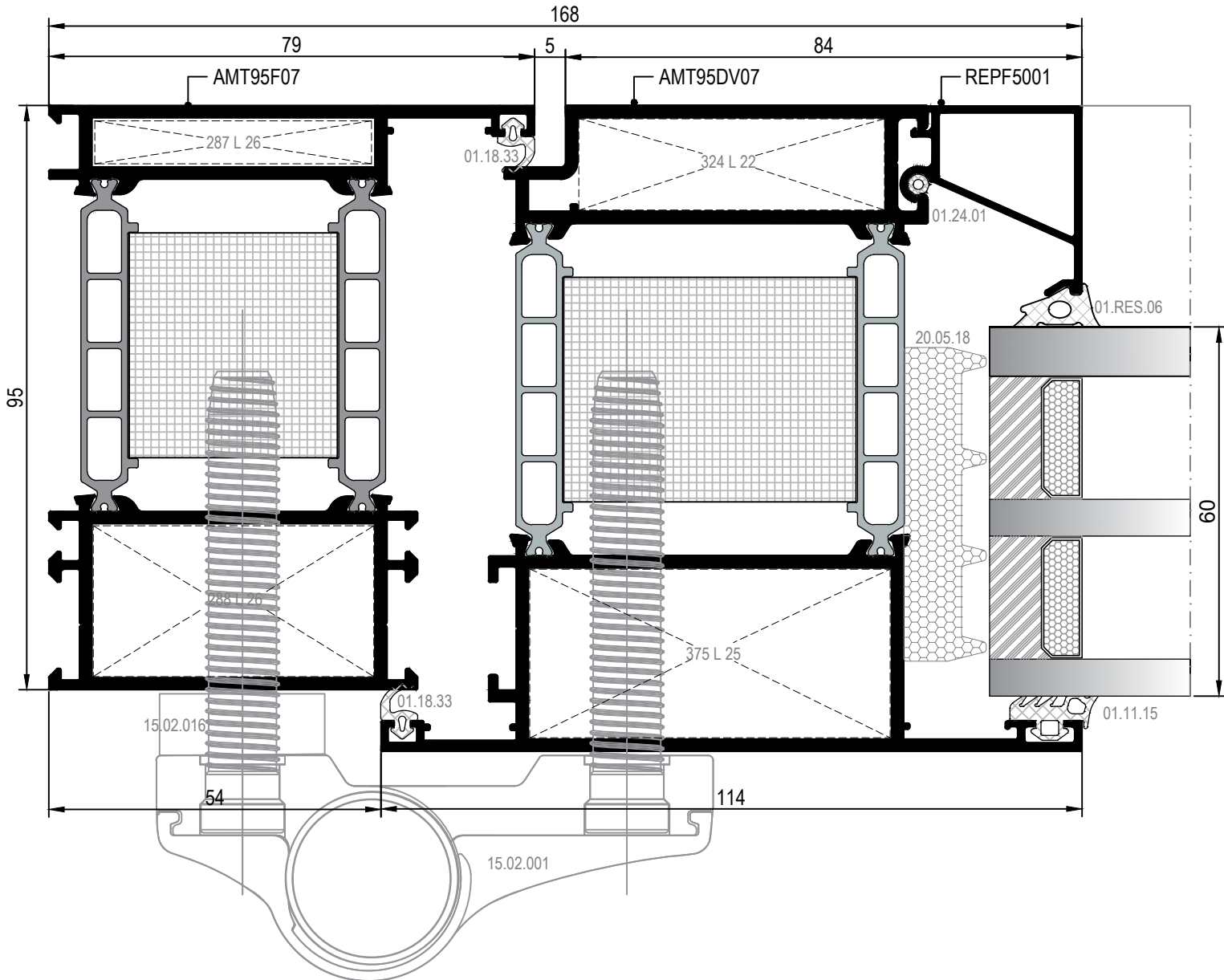


ÖLÇEK/scale: 1/2

DIŐA AÇILIM TİJ KANALLI KAPI DETAYLARI
OUTWARD OPENING DOOR DETAILS WITH EURO GROOVE

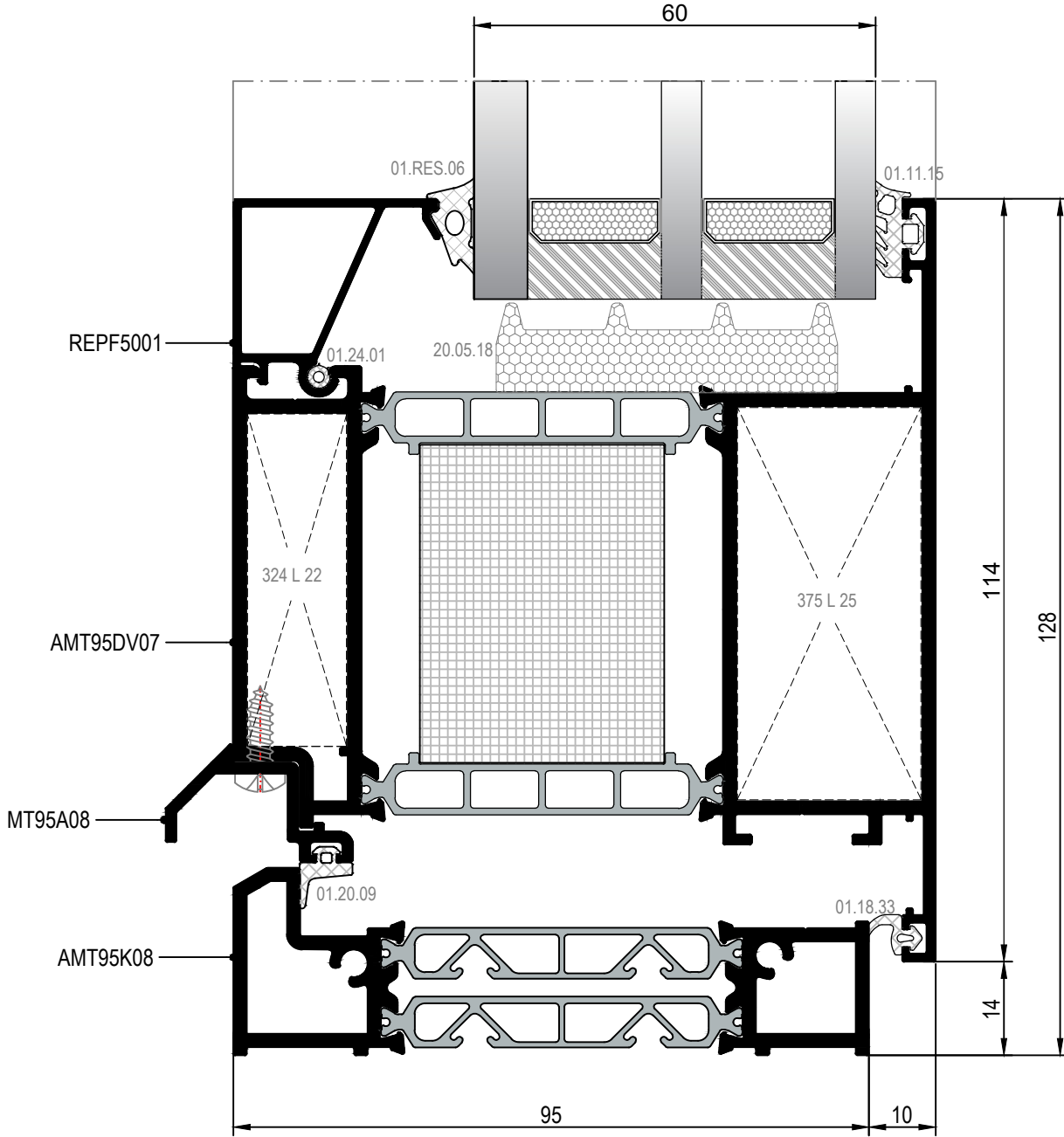
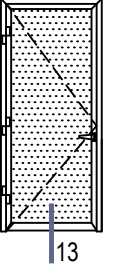


İÇ
(INSIDE)



10 DETAYI
DETAIL

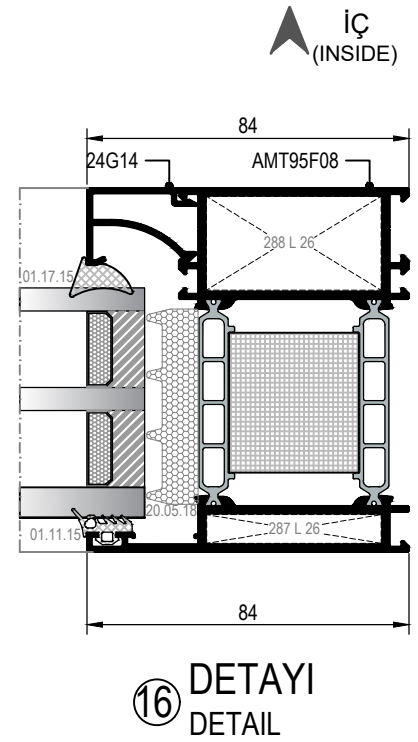
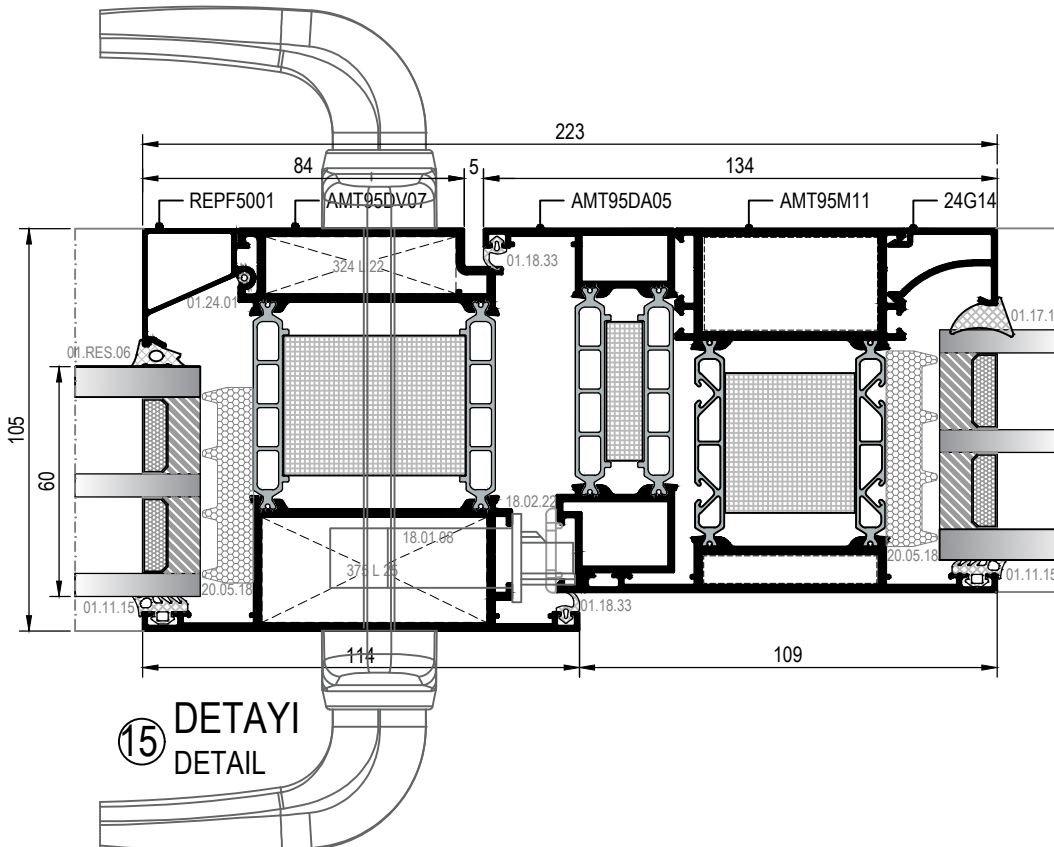
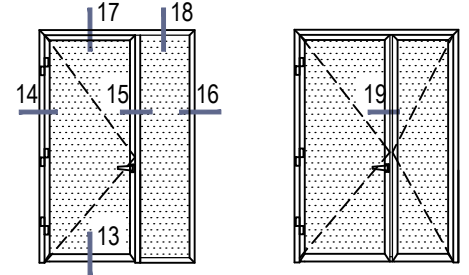
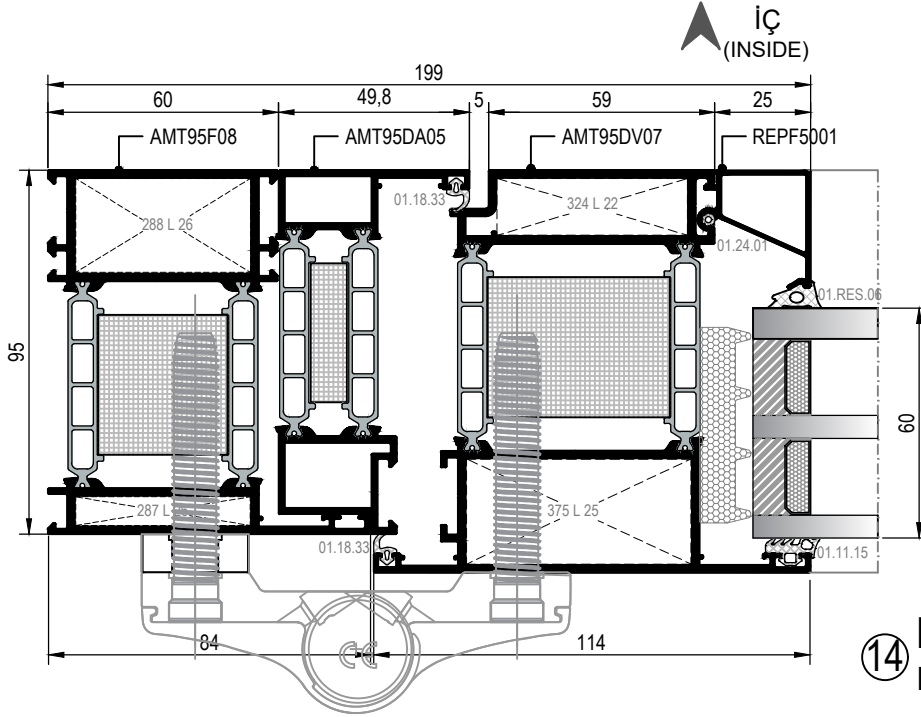
DIŐA AÇILIM TİJ KANALLI KAPI DETAYLARI
OUTWARD OPENING DOOR DETAILS WITH EURO GROOVE



13 DETAYI
DETAIL

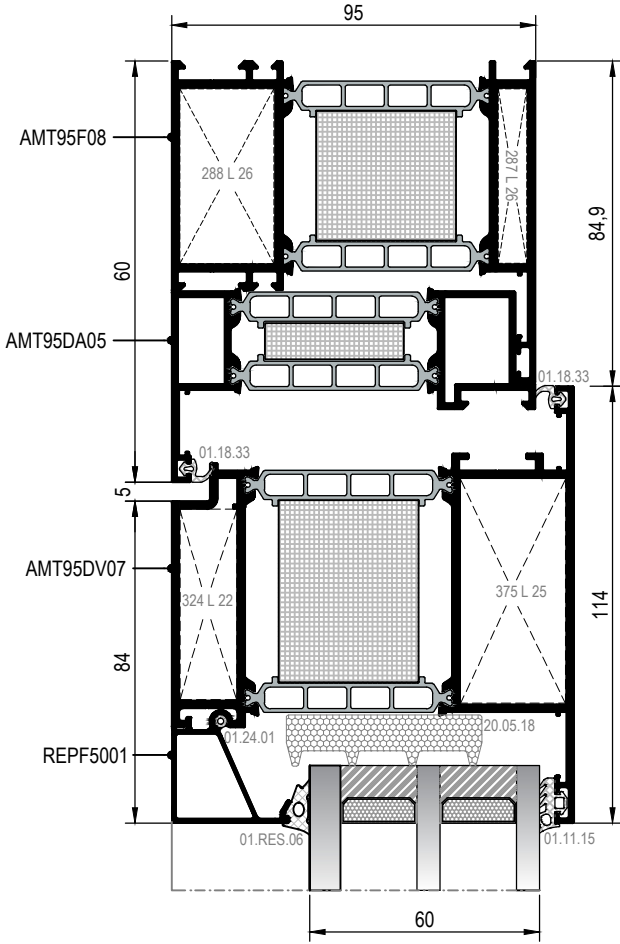
DIŐ
(OUTSIDE) ➔

DİŐA AÇILIM TİJ KANALLI KAPI DETAYLARI
OUTWARD OPENING DOOR DETAILS WITH EURO GROOVE



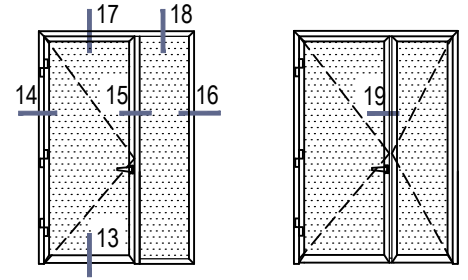
ÖLÇEK/scale: 1/2

DIŞA AÇILIM TİJ KANALLI KAPI DETAYLARI
OUTWARD OPENING DOOR DETAILS WITH EURO GROOVE



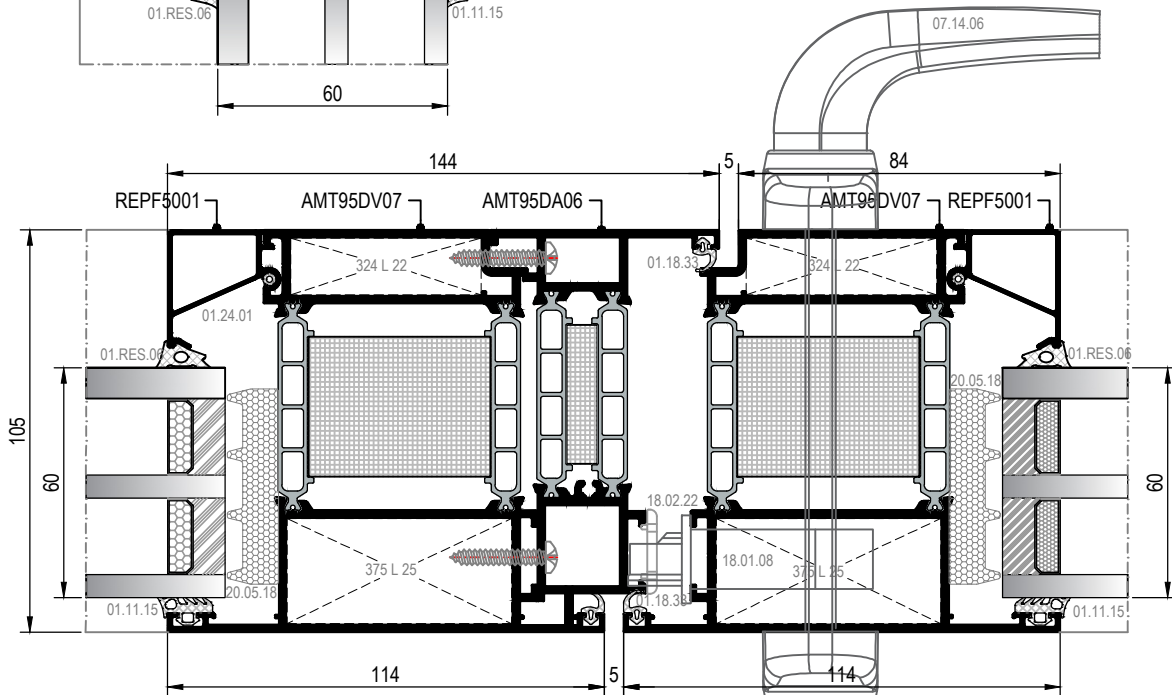
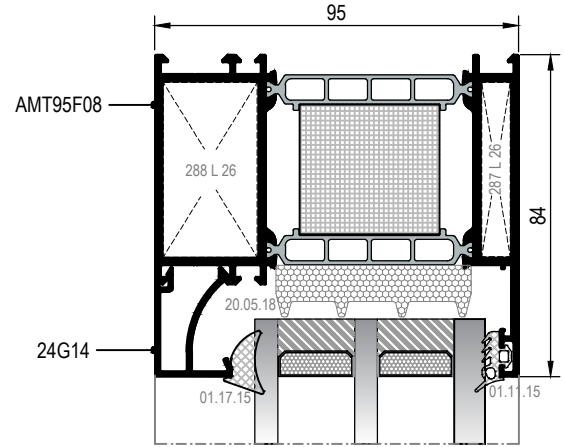
17 DETAYI
DETAIL

DIŞ
(OUTSIDE) ➤



18 DETAYI
DETAIL

DIŞ
(OUTSIDE) ➤



19 DETAYI
DETAIL

İÇ
(INSIDE) ➤

ÖLÇEK/scale: 1/2

MİMARİ KATALOG
ARCHITECTURAL CATALOGUE

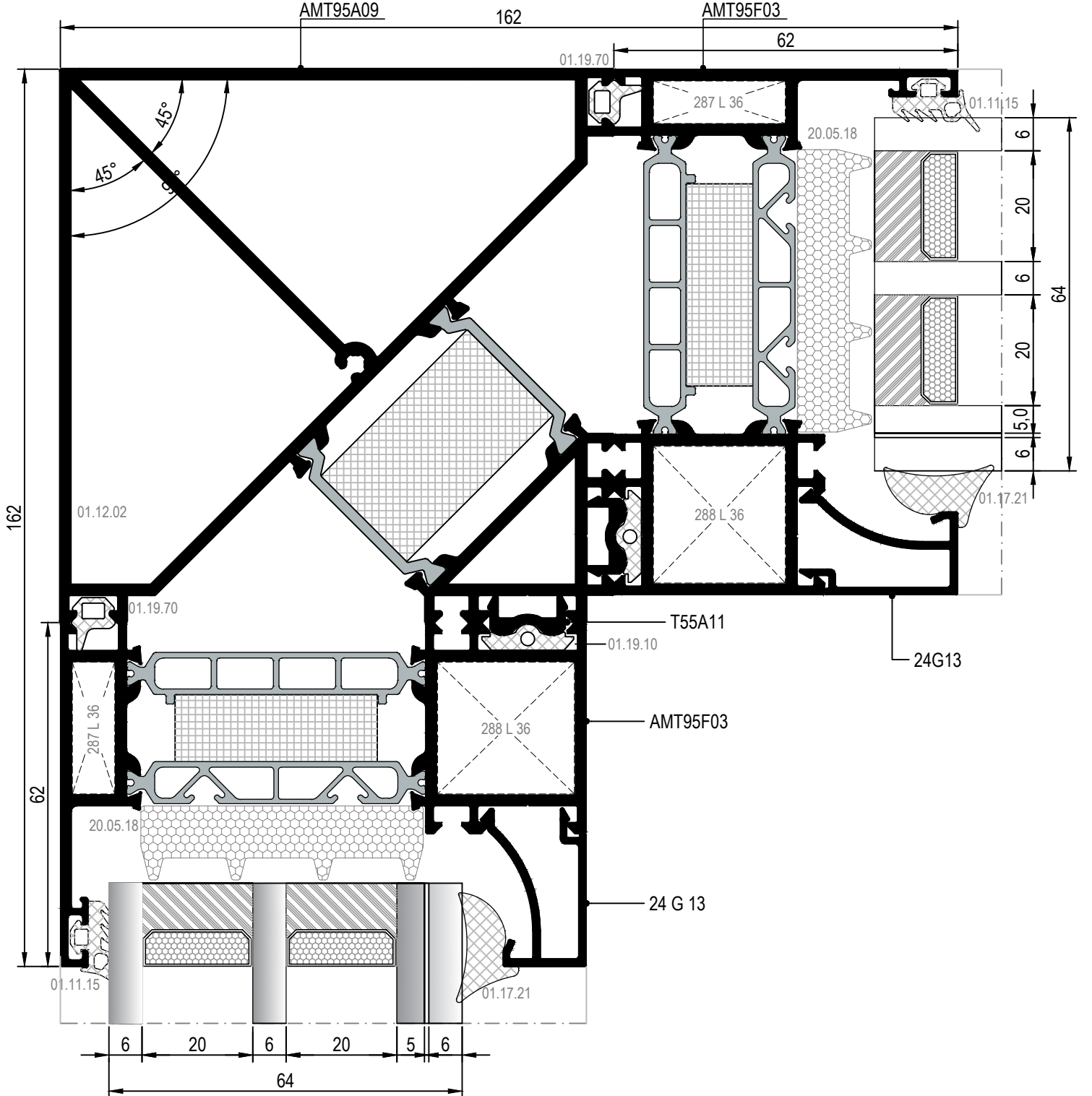
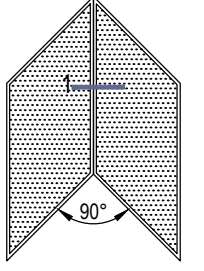
Alüminyum Kapı ve Pencere Sistemleri
Aluminium Door and Window Systems

RWT95

KÖŞE DÖNÜŞ DETAYLARI

CORNER DETAILS

KÖŞE DÖNÜŞ DETAYLARI 90°
CORNER DETAILS 90°



① DETAYI
DETAIL


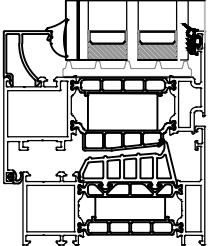

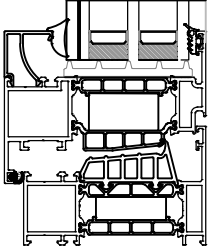

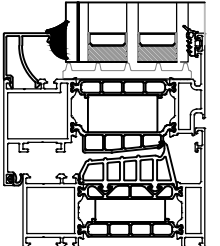

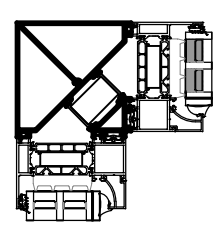

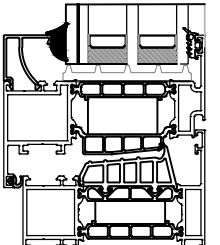

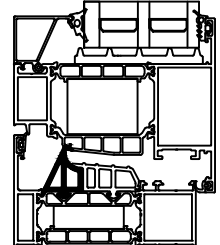

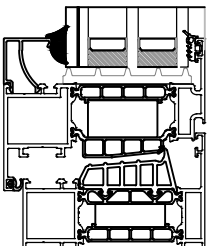

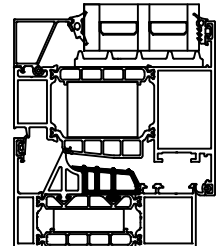

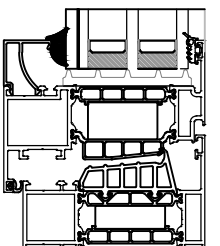

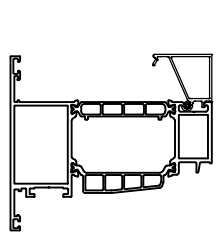

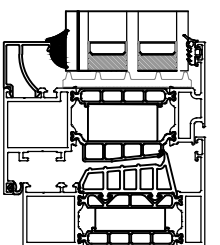

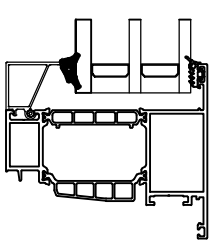

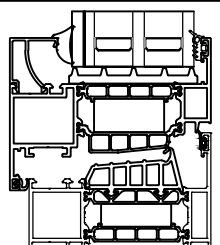
MİMARİ KATALOG
ARCHITECTURAL CATALOGUE

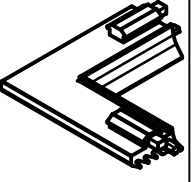
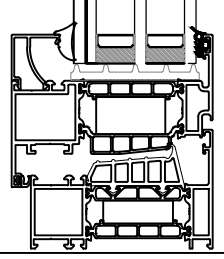
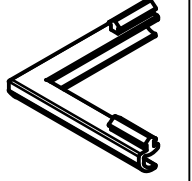
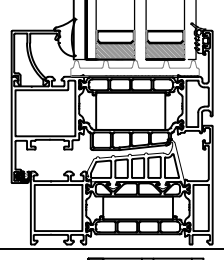
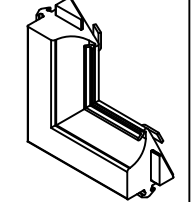
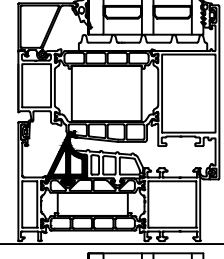
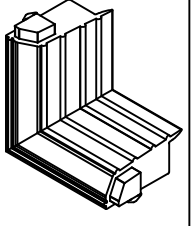
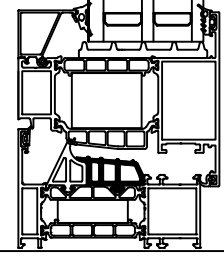
Alüminyum Kapı ve Pencere Sistemleri
Aluminium Door and Window Systems

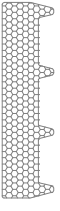
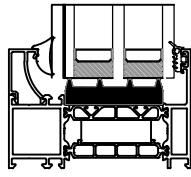
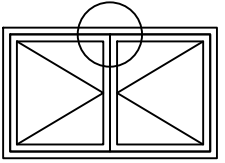

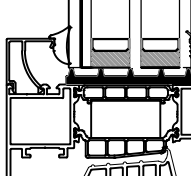
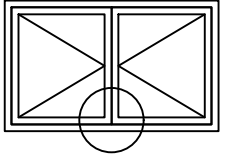
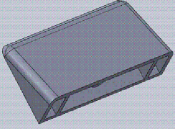
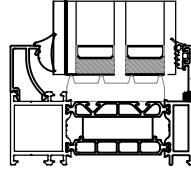

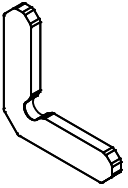
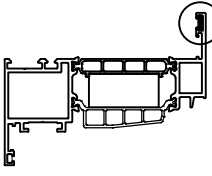
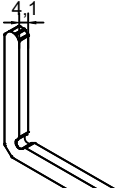
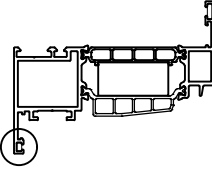
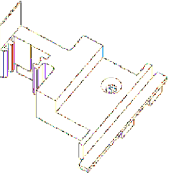
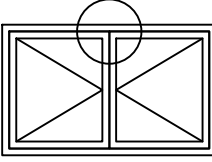
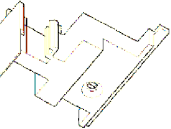
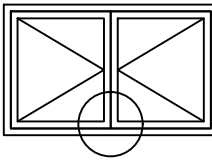
RWT95

AKSESUARLAR

ACCESSORIES

	<p>01.11.15 DIŞ CAM FİTİLİ 4 mm OUTSIDE GLAZING GASKET 4 mm</p> <p>Malzeme / Material : EPDM Ağırlık / Weight : 76 gr/m Paket / Package : 197 m / 15 kg</p>			<p>01.18.33 İÇ BİNİ FİTİLİ ACOUSTICAL GASKET</p> <p>Malzeme / Material : EPDM Ağırlık / Weight : 30 gr/m Paket / Package : 500m / 15 kg</p>	
	<p>01.17.05 İÇ CAM FİTİLİ 4,6 mm INSIDE GLAZING GASKET 4,6 mm</p> <p>Malzeme / Material : EPDM Ağırlık / Weight : 89 gr/m Paket / Package : 168 m / 15 kg</p>			<p>01.19.70 KÖŞE DÖNÜŞ FİTİLİ CORNER GASKET</p> <p>Malzeme / Material : EPDM Ağırlık / Weight : 43 gr/m Paket / Package : 348 m / 15 kg</p>	
	<p>01.17.14 İÇ CAM FİTİLİ INSIDE GLAZING GASKET</p> <p>Malzeme / Material : EPDM Ağırlık / Weight : 100 gr/m Paket / Package : 150 m / 15 kg</p>		 <p>Ölçek/Scale: 1/2</p>	<p>01.19.72 TOZLUK FİTİLİ CENTRAL GASKET</p> <p>Malzeme / Material : EPDM Ağırlık / Weight : 250 gr/m Paket / Package : 60 m / 15 kg</p>	
	<p>01.17.15 İÇ CAM FİTİLİ INSIDE GLAZING GASKET</p> <p>Malzeme / Material : EPDM Ağırlık / Weight : 118 gr/m Paket / Package : 127m / 15 kg</p>		 <p>Ölçek/Scale: 1/2</p>	<p>01.19.73 TOZLUK FİTİLİ CENTRAL GASKET</p> <p>Malzeme / Material : EPDM Ağırlık / Weight : 290 gr/m Paket / Package : 51 m / 15 kg</p>	
	<p>01.17.20 İÇ CAM FİTİLİ INSIDE GLAZING GASKET</p> <p>Malzeme / Material : EPDM Ağırlık / Weight : 52 gr/m Paket / Package : 288 m / 15 kg</p>			<p>01.24.01 ÇITA FİTİLİ GLAZING BEAD GASKET</p> <p>Malzeme / Material : EPDM Ağırlık / Weight : 10 gr/m Paket / Package : 1500 m / 15 kg</p>	
	<p>01.17.21 İÇ CAM FİTİLİ INSIDE GLAZING GASKET</p> <p>Malzeme / Material : EPDM Ağırlık / Weight : 155 gr/m Paket / Package : 96 m / 15 kg</p>			<p>01.RES.06 ADAPTÖR FİTİLİ ADAPTER GASKET</p> <p>Malzeme / Material : EPDM Ağırlık / Weight : 74 gr/m Paket / Package : 202m / 15 kg</p>	
	<p>01.18.63 İÇ BİNİ FİTİLİ ACOUSTICAL GASKET</p> <p>Malzeme / Material : EPDM Ağırlık / Weight : 30 gr/m Paket / Package : 500m / 15 kg</p>				

	<p>03.11.06 KÖŞE ENJEKSİYON FİTİLİ CORNER GASKET</p> <p>Malzeme / Material : EPDM 01.11.15 İÇİN / FOR 01.11.15</p> <p>10.04.27 Köşe Çavuşu ile kullanılır. Used with corner cleat 10.04.27</p>				
	<p>03.11.07 KÖŞE ENJEKSİYON FİTİLİ CORNER GASKET</p> <p>Malzeme / Material : EPDM</p> <p>01.18.33 İÇİN / FOR 01.18.33 10.04.28 Köşe Çavuşu ile kullanılır Used with corner cleat 10.04.28</p>				
	<p>03.11.09 KÖŞE ENJEKSİYON FİTİLİ CORNER GASKET</p> <p>Malzeme / Material : EPDM</p> <p>01.19.72 İÇİN / FOR 01.19.72</p>				
	<p>03.11.10 KÖŞE ENJEKSİYON FİTİLİ CORNER GASKET</p> <p>Malzeme / Material : EPDM</p> <p>01.19.73 İÇİN / FOR 01.19.73</p>				

 <p>Ölçek/Scale: 1/2</p>	<p>20.05.18</p> <p>YALITIM ELEMANI INSULATION PIECE</p> <p>Malzeme / Material : EPDM KÖPÜK</p>			<p>04.06.99A</p> <p>ADAPTÖR KAPAĞI (ÜST) ADAPTER CAP (UP)</p> <p>Malzeme / Material : PVC Renk / Colour : Siyah / Black</p>	 <p>UYGULANILAN PROFİL: AMT95DA06 USE WITH: AMT95DA06</p>
 <p>Ölçek/Scale: 1/2</p>	<p>20.05.19</p> <p>YALITIM ELEMANI INSULATION PIECE</p> <p>Malzeme / Material : EPDM KÖPÜK</p>			<p>04.06.99B</p> <p>ADAPTÖR KAPAĞI (ALT) ADAPTER CAP (DOWN)</p> <p>Malzeme / Material : PVC Renk / Colour : Siyah / Black</p>	 <p>UYGULANILAN PROFİL: AMT95DA06 USE WITH: AMT95DA06</p>
	<p>04.02.07</p> <p>TAHLİYE KAPAĞI DRAINAGE COVER</p> <p>Malzeme / Material : PVC Renk / Colour : Siyah-Beyaz-Gri Black-White-Grey</p>			<p>10.10.01</p> <p>MONTAJ LAMASI (140mm) LAMA FOR ASSEMBLY (140mm)</p>	
 <p>Ölçek/Scale: 1/3</p>	<p>10.04.27</p> <p>KÖŞE ÇAVUŞU CORNER CLEAT</p> <p>Malzeme: Paslanmaz Çelik Material : Stainless Steel</p>				
 <p>Ölçek/Scale: 1/3</p>	<p>10.04.28</p> <p>KÖŞE ÇAVUŞU CORNER CLEAT</p> <p>Malzeme: Paslanmaz Çelik Material : Stainless Steel</p>				
	<p>04.06.87A</p> <p>ADAPTÖR KAPAĞI (ÜST) ADAPTER CAP (UP)</p> <p>Malzeme / Material : PVC Renk / Colour : Siyah / Black</p>	 <p>UYGULANILAN PROFİL: AMT95A12 USE WITH: AMT95A12</p>			
	<p>04.06.87B</p> <p>ADAPTÖR KAPAĞI (ALT) ADAPTER CAP (DOWN)</p> <p>Malzeme / Material : PVC Renk / Colour : Siyah / Black</p>	 <p>UYGULANILAN PROFİL: AMT95A12 USE WITH: AMT95A12</p>			

PENCERE MENTEŞELERİ / WINDOW HINGES

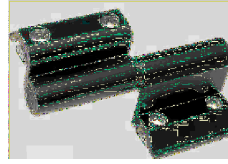


15.01.16

GIESSE PENCERE MENTEŞESİ
GIESSE HINGE FOR WINDOWS

Renk / Colour : Siyah-Beyaz-Gri-Eloksal
Black-White-Grey-Anodised

75 kg için 2 adet, 85 kg için 3 adet kullanılmalıdır. / Should be used 2 for 75 kg,3 for 85 kg.
EN 1935:2002

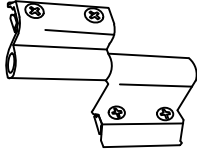


15.01.03

RESCARA PENCERE MENTEŞESİ
RESCARA HINGE FOR WINDOWS

Renk / Colour : Pres-Eloksal
Press-Anodised

75 kg için 2 adet, 85 kg için 3 adet kullanılmalıdır. / Should be used 2 for 75 kg,3 for 85 kg.
EN 1935:2002

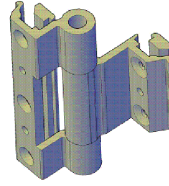


15.01.08

YERLİ PENCERE MENTEŞESİ
LOCAL HINGE FOR WINDOWS

Renk / Colour : Siyah-Beyaz-Gri-Eloksal
Black-White-Grey-Anodised

50 kg için 2 adet kullanılmalıdır. / Should be used 2 for 50 kg.
Max. kanat ölçüsü 900x1300 / Max. vent dimension 900x1300
TS EN 1935



15.01.12

YERLİ PENCERE MENTEŞESİ
LOCAL HINGE FOR WINDOWS

Renk / Colour : Siyah-Beyaz-Gri-Eloksal
Black-White-Grey-Anodised

TS EN 1935



15.01.17

GIESSE GİZLİ PENCERE MENTEŞESİ (SAĞ)
GIESSE HIDDEN HINGE FOR WINDOWS (RIGHT)

Malzeme / Material : Paslanmaz Çelik
Stainless Steel

100 kg için 2 adet kullanılmalıdır. / Should be used 2 for 100 kg.

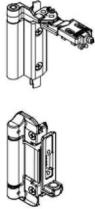


15.01.18

GIESSE GİZLİ PENCERE MENTEŞESİ (SOL)
GIESSE HIDDEN HINGE FOR WINDOWS (LEFT)

Malzeme / Material : Paslanmaz Çelik
Stainless Steel

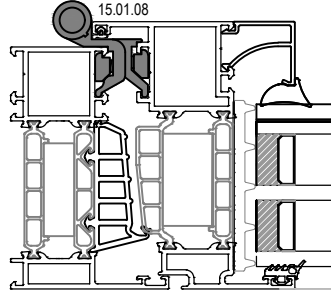
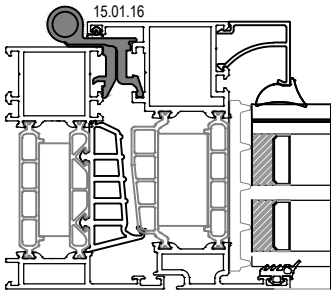
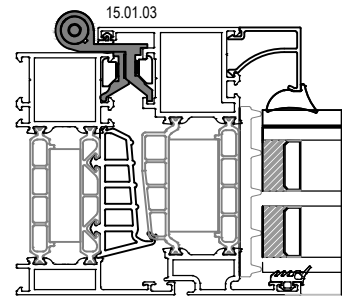
100 kg için 2 adet kullanılmalıdır. / Should be used 2 for 100 kg.



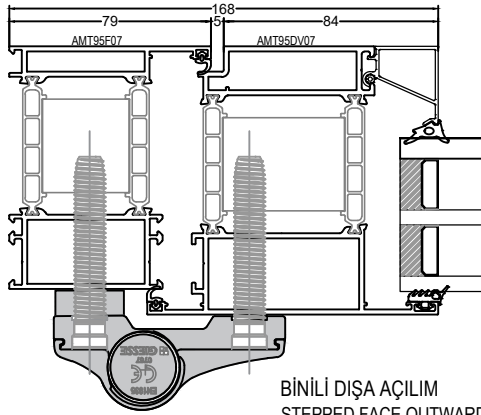
15.01.20

RESCARA PASİF KANAT MENTEŞESİ
RESCARA PASSIVE LEAF HINGE

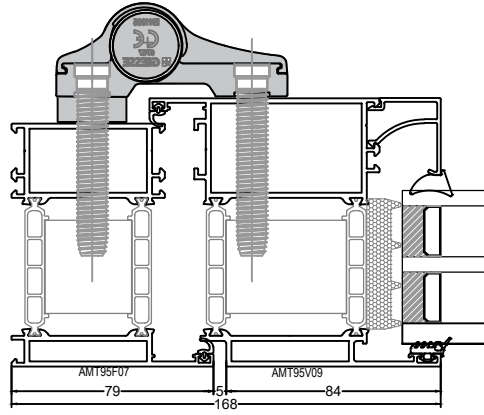
Renk / Colour : Siyah-Beyaz-Gri-Eloksal
Black-White-Grey-Anodized



GIESSE 2 / 3 YAPRAKLI KAPI MENTEŞELERİ / GIESSE 2 / 3 LEAF DOOR HINGES



BİNİLİ DİŞA AÇILIM
STEPPED FACE OUTWARD OPENING

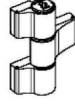


BİNİLİ İÇE AÇILIM
STEPPED FACE INWARD OPENING



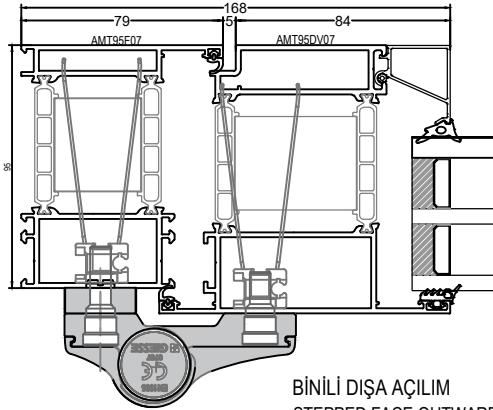
ASAŞ KODU ASAS CODE	AÇIKLAMA INTRODUCTION	ADET QTY
15.02.001	Binili İçe-Dışa Açılır Kapı Menteşe Gövdesi 62,5 mm Stepped Face Inward-Outward Opening Door Hinge 62,5 mm	1
15.02.004	Direkt Yüzey Montaj Vidası 75 mm Direct Surface Mounting Kit 75 mm	4
15.02.016	10 mm Yüzsüz Bini Parçası 10 mm Stepped Piece Without Bushes	1

140 kg için 2 adet, 160 kg için 3 adet kullanılmalıdır. / Should be used 2 for 140 kg,3 for 160 kg.
EN 1935

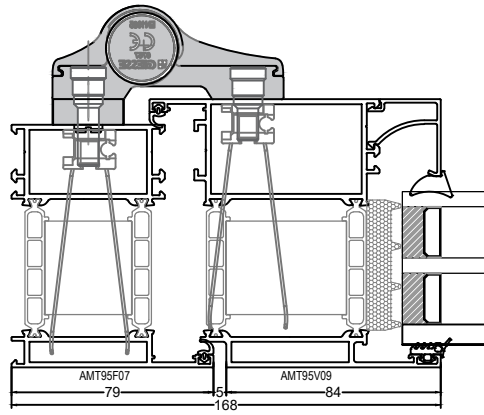


ASAŞ KODU ASAS CODE	AÇIKLAMA INTRODUCTION	ADET QTY
15.02.013	3Yapraklı Binili İçe-Dışa Aç.K.Menteşe Gö.62,5 mm 3 Leaf Stepped Face Inward-Outward Opening Door Hinge 62,5 mm	1
15.02.004	Direkt Yüzey Montaj Vidası 75 mm Direct Surface Mounting Kit 75 mm	6
15.02.016	10 mm Yüzsüz Bini Parçası 10 mm Stepped Piece Without Bushes	2

160 kg için 2 adet, 180 kg için 3 adet kullanılmalıdır. / Should be used 2 for 160 kg,3 for 180 kg.
EN 1935



BİNİLİ DİŞA AÇILIM
STEPPED FACE OUTWARD OPENING

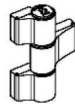


BİNİLİ İÇE AÇILIM
STEPPED FACE INWARD OPENING



ASAŞ KODU ASAS CODE	AÇIKLAMA INTRODUCTION	ADET QTY
15.02.001	Binili İçe-Dışa Açılır Kapı Menteşe Gövdesi 62,5 mm Stepped Face Inward-Outward Opening Door Hinge 62,5 mm	1
15.02.003	Profil İçi Destekli Bağlantı Kiti Mounting Kit With Counter Plate	1
15.02.008	10 mm Yüzsüzlü Bini Parçası 10 mm Stepped Piece With Bushes	1

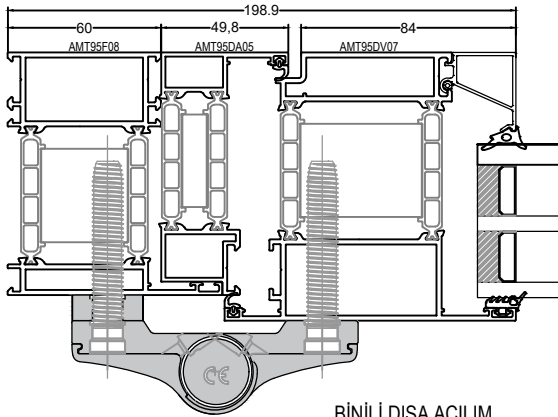
160 kg için 2 adet, 180 kg için 3 adet kullanılmalıdır. / Should be used 2 for 160 kg,3 for 180 kg.
EN 1935



ASAŞ KODU ASAS CODE	AÇIKLAMA INTRODUCTION	ADET QTY
15.02.013	3Yapraklı Binili İçe-Dışa Aç.K.Menteşe Gö.62,5 mm 3 Leaf Stepped Face Inward-Outward Opening Door Hinge 62,5 mm	1
15.02.020	Profil İçi Destekli Bağlantı Kiti Mounting Kit With Counter Plate	1
15.02.008	10 mm Yüzsüzlü Bini Parçası 10 mm Stepped Piece With Bushes	2

180 kg için 2 adet, 200 kg için 3 adet kullanılmalıdır. / Should be used 2 for 180 kg,3 for 200 kg.
EN 1935

KAPI MENTEŞELERİ / DOOR HINGES

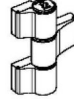


BİNLİ DİŞA AÇILIM
STEPPED FACE OUTWARD OPENING



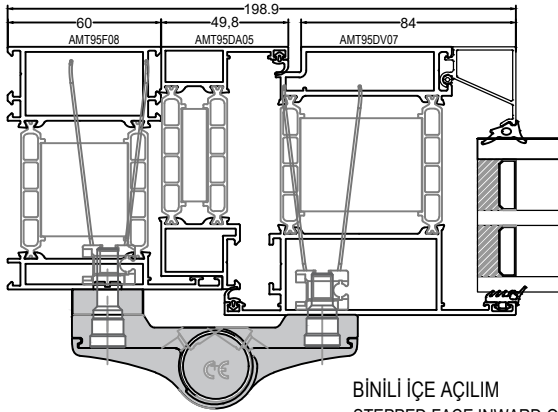
ASAŞ KODU ASAS CODE	AÇIKLAMA INTRODUCTION	ADET QTY
15.02.002	Binli İçe-Dışa Açılır Kapı Menteşe Gövdesi 84 mm Stepped Face Inward-Outward Opening Door Hinge 84 mm	1
15.02.004	Direkt Yüzey Montaj Vidası 75 mm Direct Surface Mounting Kit 75 mm	4
15.02.016	10 mm Yüzüksüz Bini Parçası 10 mm Stepped Piece Without Bushes	1

100 kg için 2 adet, 120 kg için 3 adet kullanılmalıdır. / Should be used 2 for 100 kg,3 for 120 kg.
EN 1935



ASAŞ KODU ASAS CODE	AÇIKLAMA INTRODUCTION	ADET QTY
15.02.017	3Yapraklı Binli İçe-Dışa Aç.K.Menteşe Gö.84 mm 3 Leaf Stepped Face Inward-Outward Opening Door Hinge 84 mm	1
15.02.004	Direkt Yüzey Montaj Vidası 75 mm Direct Surface Mounting Kit 75 mm	6
15.02.016	10 mm Yüzüksüz Bini Parçası 10 mm Stepped Piece Without Bushes	2

120 kg için 2 adet, 140 kg için 3 adet kullanılmalıdır. / Should be used 2 for 120 kg,3 for 140 kg.
EN 1935

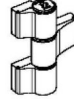


BİNLİ İÇE AÇILIM
STEPPED FACE INWARD OPENING



ASAŞ KODU ASAS CODE	AÇIKLAMA INTRODUCTION	ADET QTY
15.02.002	Binli İçe-Dışa Açılır Kapı Menteşe Gövdesi 84 mm Stepped Face Inward-Outward Opening Door Hinge 84 mm	1
15.02.003	Profil İçi Destekli Bağlantı Kiti Mounting Kit With Counter Plate	1
15.02.008	10 mm Yüzüklü Bini Parçası 10 mm Stepped Piece With Bushes	1

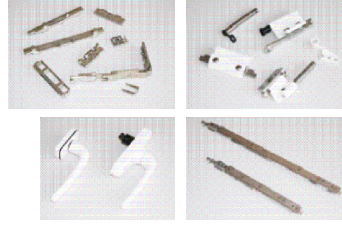
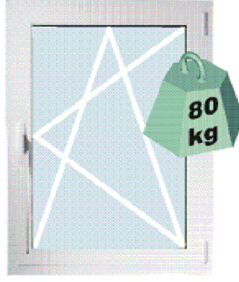
120 kg için 2 adet, 140 kg için 3 adet kullanılmalıdır. / Should be used 2 for 120 kg,3 for 140 kg.
EN 1935



ASAŞ KODU ASAS CODE	AÇIKLAMA INTRODUCTION	ADET QTY
15.02.017	3Yapraklı Binli İçe-Dışa Aç.K.Menteşe Gö.84 mm 3 Leaf Stepped Face Inward-Outward Opening Door Hinge 84 mm	1
15.02.020	Profil İçi Destekli Bağlantı Kiti Mounting Kit With Counter Plate	1
15.02.008	10 mm Yüzüklü Bini Parçası 10 mm Stepped Piece With Bushes	2

140 kg için 2 adet, 160 kg için 3 adet kullanılmalıdır. / Should be used 2 for 140 kg,3 for 160 kg.
EN 1935

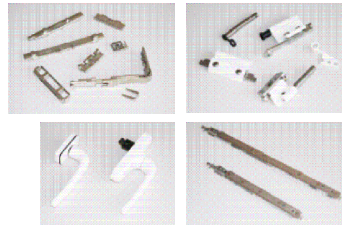
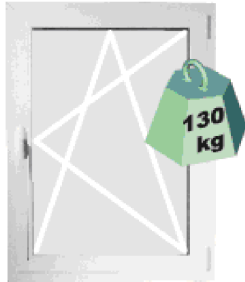
ÇİFT EKSEN MEKANİZMALARI // TILT & TURN MECHANISMS



GIESSE FUTURA ÇİFT AÇILIM SETİ 80 kg
GIESSE FUTURA TILT & TURN MECHANISM 80 kg

Renk / Colour : Siyah-Beyaz-Gri
Black-White-Grey

ADET NUMBER	07.06.001 MEKANİZMA MECHANISM	07.06.002 MENTESE SETİ HINGE KIT	07.06.003 TİP1 MAKAS TYPE1 ARM	07.06.004 TİP2 MAKAS TYPE2 ARM	07.06.005 KOL HANDLE	07.06.006 İLAVE KİLİTLEME ADDITIONAL LOCKING	07.06.007 İLAVE MAKAS ADDITIONAL ARM
L: 410-569mm H: 600-1200mm	1	1	1	---	1	---	---
L: 410-569mm H: 1201-2500mm	1	1	1	---	1	1	---
L: 570-1000mm H: 600-1200mm	1	1	---	1	1	---	---
L: 570-1000mm H: 1201-2500mm	1	1	---	1	1	1	---
L: 1001-1700mm H: 600-1200mm	1	1	---	1	1	1	1
L: 1001-1700mm H: 1201-2500mm	1	1	---	1	1	2	1



GIESSE FUTURA ÇİFT AÇILIM SETİ 130 kg
GIESSE FUTURA TILT & TURN MECHANISM 130 kg

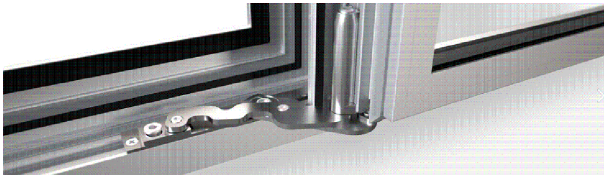
Renk / Colour : Siyah-Beyaz-Gri
Black-White-Silver

ADET NUMBER	07.06.001 MEKANİZMA MECHANISM	07.06.016 MENTESE SETİ HINGE KIT	07.06.013 TİP1 MAKAS TYPE1 ARM	07.06.014 TİP2 MAKAS TYPE2 ARM	07.06.005 KOL HANDLE	07.06.006 İLAVE KİLİTLEME ADDITIONAL LOCKING	07.06.007 İLAVE MAKAS ADDITIONAL ARM
L: 410-700mm H: 600-1200mm	1	1	1	---	1	---	---
L: 410-700mm H: 1201-3000mm	1	1	1	---	1	1	---
L: 701-1000mm H: 600-1200mm	1	1	---	1	1	---	---
L: 701-1000mm H: 1201-3000mm	1	1	---	1	1	1	---
L: 1001-1800mm H: 600-1200mm	1	1	---	1	1	1	1
L: 1001-1800mm H: 1201-3000mm	1	1	---	1	1	2	1

ÇİFT EKSEN MEKANİZMALARI / TILT & TURN MECHANISMS

	<p>RESCARA ÇİFT AÇILIM SETİ 130 kg RESCARA TILT & TURN MECHANISM 130 kg Renk / Colour : Siyah-Beyaz-Gri Black-White-Grey</p>					
KANAT GENİŞLİĞİ SASH WIDTH L (m)	KANAT YÜKSEKLİĞİ SASH HEIGHT H (m)	KANAT AĞIRLIĞI SASH WEIGHT KG	MEKANİZMA MECHANISM	MAKAS ARM	İLAVE KİLİTLEME ADDITIONAL LOCKING	İLAVE MAKAS ADDITIONAL ARM
563-1000 mm	600-1200 mm	130 kg	07.06.79	07.06.80	—	—
563-1000 mm	1200-2500 mm	130 kg	07.06.79	07.06.80	07.06.76	—
1000-1700 mm	600-1200 mm	130 kg	07.06.79	07.06.80	07.06.76	07.06.77
1000-1700 mm	1200-2500 mm	130 kg	07.06.79	07.06.80	07.06.76 (2 ADET)	07.06.77

	<p>RESCARA ÇİFT KANAT AÇILIM SETİ PASİF KANAT 130 kg RESCARA TILT & TURN DOUBLE CASEMENT MECHANISM PASSIVE LEAF 130 kg Renk / Colour : Siyah-Beyaz-Gri Black-White-Grey</p>					
KANAT GENİŞLİĞİ SASH WIDTH L (m)	KANAT YÜKSEKLİĞİ SASH HEIGHT H (m)	KANAT AĞIRLIĞI SASH WEIGHT KG	MENTEŞE HINGE	PASİF KİLİT PASSIVE LOCK	İLAVE KİLİTLEME ADDITIONAL LOCKING	İLAVE MAKAS ADDITIONAL ARM
563-1000 mm	600-1200 mm	130 kg	15.01.20	18.07.07	—	—
563-1000 mm	1200-2500 mm	130 kg	15.01.20	18.07.07	07.06.76	—
1000-1700 mm	600-1200 mm	130 kg	15.01.20	18.07.07	07.06.76	—
1000-1700 mm	1200-2500 mm	130 kg	15.01.20	18.07.07	07.06.76 (2 ADET)	—

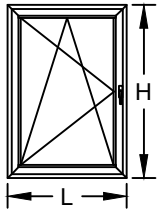



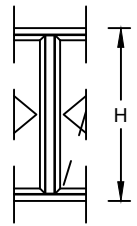
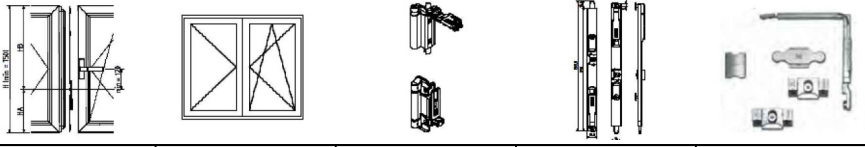
GIESSE GİZLİ MENTEŞE ÇİFT AÇILIM SETİ 100 kg
GIESSE HIDDEN HINGE TILT & TURN MECHANISM 100 kg

Renk / Colour : Siyah-Beyaz-Gri
Black-White-Grey

	ADET NUMBER	07.06.011 TİP2 MAKAS (SAĞ) TYPE2 ARM	07.06.012 TİP2 MAKAS (SOL) TYPE2 ARM	07.06.005 KOL HANDLE	07.06.001 MEKANİZMA MECHANISM	07.06.010 İLAVE KİLİTLEME ADDITIONAL LOCKING	07.06.007 İLAVE MAKAS ADDITIONAL ARM
SAĞ RIGHT	L: 600-1000mm H: 600-1200mm	1	---	1	1	---	---
	L: 600-1000mm H: 1201-2500mm	1	---	1	1	1	---
	L: 1001-1500mm H: 600-1200mm	1	---	1	1	1	1
	L: 1001-1500mm H: 1201-2500mm	1	---	1	1	2	1
SOL LEFT	L: 600-1000mm H: 600-1200mm	---	1	1	1	---	---
	L: 600-1000mm H: 1201-2500mm	---	1	1	1	1	---
	L: 1001-1500mm H: 600-1200mm	---	1	1	1	1	1
	L: 1001-1500mm H: 1201-2500mm	---	1	1	1	2	1

ÇİFT EKSEN MEKANİZMALARI / TILT & TURN MECHANISM

	<p>RESCARA AKILLI ÇİFT AÇILIM SETİ 130 kg / KOL ANAHTARLIDIR. RESCARA TBT TILT & TURN MECHANISM 130 kg / HANDLE WITH KEYLOCK Renk / Colour : Siyah-Beyaz-Gri Black-White-Grey</p>					
						
KANAT GENİŞLİĞİ SASH WIDTH L (mt)	KANAT YÜKSEKLİĞİ SASH HEIGHT H (mt)	KANAT AĞIRLIĞI SASH WEIGHT KG	MEKANİZMA MECHANISM	MAKAS ARM	İLAVE KİLİTLEME ADDITIONAL LOCKING	İLAVE MAKAS ADDITIONAL ARM
563-1000 mm	600-1200 mm	130 kg	07.06.74 (TBT)	07.06.75 (TBT)	—	—
563-1000 mm	1200-2500 mm	130 kg	07.06.74 (TBT)	07.06.75 (TBT)	07.06.76	—
1000-1700 mm	600-1200 mm	130 kg	07.06.74 (TBT)	07.06.75 (TBT)	—	07.06.77
1000-1700 mm	1200-2500 mm	130 kg	07.06.74 (TBT)	07.06.75 (TBT)	07.06.76	07.06.77

	<p>RESCARA AKILLI ÇİFT KANAT AÇILIM SETİ PASİF KANAT 130 kg RESCARA TILT BEFORE TURN DOUBLE CASEMENT MECHANISM PASSIVE LEAF 130 kg Renk / Colour : Siyah-Beyaz-Gri Black-White-Grey</p>					
						
KANAT GENİŞLİĞİ SASH WIDTH L (mt)	KANAT YÜKSEKLİĞİ SASH HEIGHT H (mt)	KANAT AĞIRLIĞI SASH WEIGHT KG	MENTEŞE HINGE	PASİF KİLİT PASSIVE LOCK	İLAVE KİLİTLEME ADDITIONAL LOCKING	İLAVE MAKAS ADDITIONAL ARM
563-1000 mm	600-1200 mm	130 kg	15.01.20	18.07.08	—	—
563-1000 mm	1200-2500 mm	130 kg	15.01.20	18.07.08	07.06.76	—
1000-1700 mm	600-1200 mm	130 kg	15.01.20	18.07.08	07.06.76	—
1000-1700 mm	1200-2500 mm	130 kg	15.01.20	18.07.08	07.06.76 (2 ADET)	—

PENCERE KOLLARI / WINDOW HANDLES

 <p>07.05.25 GIESSE İSPANYOLET KOL (ÇİFT DİLLİ) GIESSE HANDLE FOR WINDOWS (DOUBLE RAIL) Renk / Colour : Siyah-Beyaz-Gri Black-White-Grey</p> <p>UNI CEI EN ISO / IEC 17050</p>	 <p>07.05.33 GIESSE ANAHTARLI İSPANYOLET KOL (ÇİFT DİLLİ) GIESSE KEY HANDLE FOR WINDOWS (DOUBLE RAIL) Renk / Colour : Siyah-Beyaz-Gri Black-White-Grey</p>
 <p>07.25.01 GIESSE TIJ BAĞLANTI PARÇASI GIESSE CONNECTION ROD Renk / Colour : Siyah / Black Malzeme / Material : Polyamid / Polyamide</p> <p>07.05.25 , 07.05.33 ve 07.05.34 Kol için / For Handle 07.05.25 , 07.05.33 and 07.05.34</p>	 <p>07.05.34 GIESSE SÖKÜLEBİLİR KOL GÖVDESİ (ÇİFT DİLLİ) GIESSE REMOVABLE HANDLE BODY (DOUBLE RAIL) Renk / Colour : Siyah-Beyaz-Gri Black-White-Grey</p>
 <p>07.05.29 RESCARA GLOBAL ANAHTARLI PENCERE KOLU (TEK DİLLİ) RESCARA GLOBAL KEY HANDLE FOR WINDOWS (SINGLE RAIL) Renk / Colour : Siyah-Beyaz-Gri Black-White-Grey</p> <p>EN 1670</p>	 <p>07.05.35 GIESSE SÖKÜLEBİLİR KOL GIESSE REMOVABLE HANDLE Renk / Colour : Siyah Black</p>
 <p>07.13.07 RESCARA KOL BAĞLANTI PARÇASI RESCARA CONNECTION PART FOR HANDLE Malzeme / Material : Zamak / Zamak</p> <p>07.05.28, 07.05.29 Kol için / For Handle 07.05.28, 07.05.29</p>	 <p>07.05.30 RESCARA GLOBAL SÖKÜLEBİLİR KOL GÖVDESİ (ÇİFT DİLLİ) RESCARA GLOBAL REMOVABLE HANDLE BODY (DOUBLE RAIL) Renk / Colour : Siyah-Beyaz-Gri Black-White-Grey</p> <p>EN 1670</p>
 <p>07.05.28 RESCARA GLOBAL PENCERE KOLU (TEK DİLLİ) RESCARA GLOBAL HANDLE FOR WINDOWS (SINGLE RAIL) Renk / Colour : Siyah-Beyaz-Gri Black-White-Grey</p> <p>EN 1670</p>	 <p>07.05.31 RESCARA SÖKÜLEBİLİR KOL RESCARA REMOVABLE HANDLE Renk / Colour : Siyah / Black</p> <p>EN 1670</p>
 <p>07.05.32 RESCARA GLOBAL PENCERE KOLU (ÇİFT DİLLİ) RESCARA GLOBAL HANDLE FOR WINDOWS (DOUBLE RAIL) Renk / Colour : Siyah-Beyaz-Gri Black-White-Grey</p> <p>EN 1670, 13126-8</p>	 <p>07.13.08 RESCARA KOL BAĞLANTI PARÇASI RESCARA CONNECTION PART FOR HANDLE Renk / Colour : Siyah / Black Malzeme / Material : PVC</p> <p>07.05.30, 07.05.32 Kol için / For Handle 07.05.30, 07.05.32</p>

İSPANYOLET KİLİTLEME PARÇALARI / LOCKING KITS



07.13.03

PİM
LOCK PIN

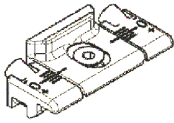
Malzeme / Material : Zamak / Zamak



07.13.06

GIESSE PİM
GIESSE ADJUSTABLE LOCKING PAWL

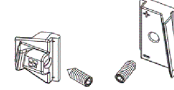
Malzeme / Material : Zamak / Zamak



07.09.07

GIESSE AYARLI PİM KARŞILIĞI
GIESSE ADJUSTABLE SINGLE STRIKER

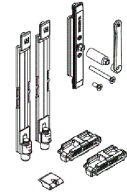
Malzeme / Material : Zamak / Zamak



07.09.08

GIESSE ARKA KİLİTLEME
GIESSE BURGLAR BOLT

Malzeme / Material : Zamak / Zamak



18.07.02

GIESSE PASİF KANAT SÜRGÜ SETİ
GIESSE BOLT FOR PASSIVE LEAF

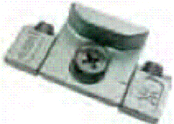
Malzeme / Material : Zamak ve polyamid
Zamak and polyamide



07.09.11

RESCARA SABİT KARŞILIK
RESCARA FIXED STRIKER

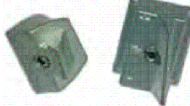
Malzeme / Material : Zamak / Zamak



07.09.12

RESCARA AYARLI KARŞILIK
RESCARA ADJUSTABLE STRIKER

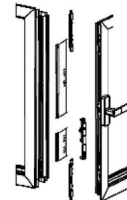
Malzeme / Material : Zamak / Zamak



07.09.13

RESCARA ARKA KİLİTLEME
RESCARA BURGLAR BOLT

Malzeme / Material : Zamak / Zamak



18.07.07

RESCARA PASİF KANAT SÜRGÜ SETİ LEVYE KOLLU
RESCARA BOLT FOR PASSIVE LEAF CONCEALED HANDLE



18.07.08

RESCARA PASİF KANAT SÜRGÜ SETİ
RESCARA BOLT FOR PASSIVE LEAF



07.06.78

RESCARA MICROVENTİLASYON
RESCARA MICROVENTILATION

Malzeme / Material : Zamak/ Zamak

İSPANYOLET KİLİTLEME PARÇALARI / LOCKING KITS



07.21.03

RESCARA KÖŞE DÖNME
RESCARA CORNER DRIVE

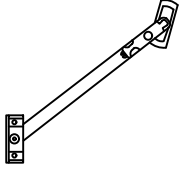
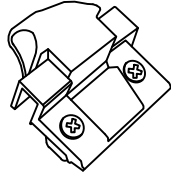


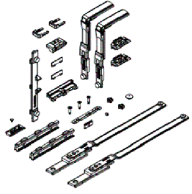

Malzeme / Material : Zamak / Zamak



07.21.02






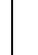

GIESSE KÖŞE DÖNME
GIESSE CORNER DRIVE





Malzeme / Material : Zamak / Zamak

 <p>07.07.02 VASİSTAS MAKAS ARM FOR BOTTOM-HUNG WINDOWS Renk / Colour : Siyah-Beyaz-Gri Black-White-Grey</p>	 <p>07.08.01 RESCARA VASİSTAS MANDAL RESCARA DEVICE FOR CLOSING BOTTOM-HUNG WINDOWS Renk / Colour : Siyah-Beyaz-Gri Black-White-Grey</p>
 <p>07.07.08 SINIRLAYICI MAKAS LIMITER Malzeme / Material : Gümüş- Paslanmaz Çelik Silver - Stainless Steel</p>	 <p>07.07.09 GIESSE VASİSTAS MAKAS GIESSE ARM FOR BOTTOM-HUNG WINDOWS Renk / Colour : Siyah-Beyaz-Gri Black-White-Grey</p>
 <p>07.07.11 GIESSE VASİSTAS PENCERE SETİ GIESSE BOTTOM HUNG WINDOW SET Kol ve menteşe sete dahil değildir. Handle and hinge is not included in the set</p>	 <p>11.02.34 RESCARA KANAT DESTEK TAKOZU RESCARA VENT SUPPORT PIECE Malzeme / Material : PVC Renk / Colour : Siyah/Black</p>

ÇİFT DİLLİ KOL VE KİLİTLEME SETİ SEÇİM TABLOSU DOUBLE RAILED HANDLE AND LOCKING KIT TABLE			TEKİL SET MAIN SET			İLAVE ÜRÜNLER ADDITIONAL PRODUCTS					
KOD CODE	AÇIKLAMA DESCRIPTION	ÜRÜN RESMİ PRODUCT IMAGE	H<1200mm L<1000mm			1200mm < H < 2700 mm			1000mm < L < 1400 mm		
07.05.25	GIESSE ÇİFT DİLLİ KOL GIESSE DOUBLE RAIL HANDLE		1								
07.25.01	GIESSE KOL BAĞLANTISI GIESSE ROD CONNECTION PIECES		1								
07.13.06	GIESSE AYARLI PİM GIESSE ADJUSTABLE LOCKING PAWL		2			2			2		
07.09.11	RESCARA SABİT KARŞILIK RESCARA FIXED STRIKER		2			2			2		
07.09.07	GIESSE AYARLI PİM KARŞILIĞI GIESSE ADJUSTABLE SINGLE STRIKER								2		
07.21.02	GIESSE KÖŞE DÖNME GIESSE CORNER DRIVE								2		
11.02.34	RESCARA KANAT DESTEK TAKOZU RESCARA VENT SUPPORT PIECE		1								

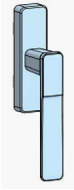
***Giesse kol ve kilitleme aksesuarları 25 I 07 tji profili ile kullanılmalıdır.
Giesse handle and locking accessories should be used with 25 I 07 rod profile

TEK DİLLİ KOL VE KİLİTLEME SETİ SEÇİM TABLOSU SINGLE RAILED HANDLE AND LOCKING KIT TABLE					
			TEMEL SET MAIN SET	İLAVE ÜRÜNLER ADDITIONAL PRODUCTS	
KOD CODE	AÇIKLAMA DESCRIPTION	ÜRÜN RESMİ PRODUCT IMAGE	H<1200mm L<1000mm	1200mm < H < 2700 mm	1000mm < L < 1400 mm
07.05.28 07.05.29	RESCARA TEK DİLLİ KOL RESCARA SINGLE RAIL HANDLE		1		
07.13.07	RESCARA KOL BAĞLANTI PARÇASI RESCARA CONNECTION PART FOR HANDLE		1		
07.13.06	GIESSE AYARLI PİM GIESSE ADJUSTABLE LOCKING PAWL		2	2	2
07.09.11	RESCARA SABİT KARŞILIK RESCARA FIXED STRIKER		2	2	2
07.09.12	RESCARA AYARLI KARŞILIK RESCARA ADJUSTABLE STRIKER				2
07.21.03	RESCARA KÖŞE DÖNME RESCARA CORNER DRIVE				2
11.02.34	RESCARA KANAT DESTEK TAKOZU RESCARA VENT SUPPORT PIECE		1		

ÇİFT/TEK AÇILIM PASİF KANAT AKSESUAR SEÇİM TABLOSU SECONDARY SASH LOCKING KIT TABLE					
			TEMEL SET MAIN SET	İLAVE ÜRÜNLER ADDITIONAL PRODUCTS	
KOD CODE	AÇIKLAMA DESCRIPTION	ÜRÜN RESMİ PRODUCT IMAGE	H<1200mm L<1000mm	1200mm < H < 2700 mm	1000mm < L < 1400 mm
18.07.02	GIESSE SÜRGÜ SETİ GIESSE BOLT FOR SECONDARY SASH		1		
07.21.02	GIESSE KÖŞE DÖNME PARÇASI GIESSE CORNER DRIVE				2
07.09.07	GIESSE AYARLI PİM KARŞILIĞI GIESSE ADJUSTABLE SINGLE STRIKER				2
07.09.08	GIESSE ARKA KİLİTLEME GIESSE BURGLAR BOLT			1	

***Giesse kol ve kilitleme aksesuarları 25 I 07 tji profili ile kullanılmalıdır.
Giesse handle and locking accessories should be used with 25 I 07 rod profile

HOLD LINE PENCERE KOLLARI / HOLD LINE WINDOW HANDLES



07.05.84.

HOLD LINE ÇİFT MAÇALI KOL
HOLD LINE FORK HANDLE

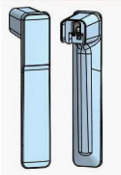
Renk / Colour : Boyalı-Siyah-Ham
Colour-Black-Raw



07.05.83.

HOLD LINE ÇİFT MAÇALI KİLİTLİ KOL
HOLD LINE FORK HANDLE WITH KEY

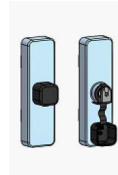
Renk / Colour : Boyalı-Siyah-Ham
Colour-Black-Raw



07.05.81.

HOLD LINE ÇİFT MAÇALI SÖKÜLEBİLİR KOL SAPI
HOLD LINE FORK DETACHABLE HANDLE ARM

Renk / Colour : Boyalı-Siyah-Ham
Colour-Black-Raw



07.05.80.

HOLD LINE ÇİFT MAÇALI SÖKÜLEBİLİR KOL
GÖVDESİ TEK EKSEN
HOLD LINE FORK DETACHABLE HANDLE ARM
BODY SINGLECASEMENT

Renk / Colour : Boyalı-Siyah-Ham
Colour-Black-Raw



07.25.16.

KARE MİLLİ GEARBOX
SPINDLE GEARBOX

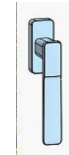
Renk / Colour : Boyalı-Siyah-Ham
Colour-Black-Raw



07.05.87.

HOLD LINE KARE MİLLİ SEKUSTİK KİLİTLİ KOL
HOLD LINE SPINDLE SECUSTUC HANDLE WITH KEY

Renk / Colour : Boyalı-Siyah-Ham
Colour-Black-Raw



07.05.85.

HOLD LINE KARE MİLLİ SEKUSTİK KOL
HOLD LINE SPINDLE SECUSTUC HANDLE

Renk / Colour : Boyalı-Siyah-Ham
Colour-Black-Raw

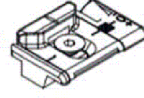
PENCERE DONANIMLARI / WINDOW HARDWARE



07.05.88

MASTER PENCERE KOLU
MASTER WINDOW HANDLE

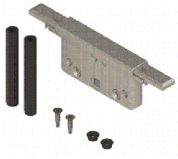
Renk / Colour : Siyah-Beyaz-Gri-Press-Boyali
Black-White-Grey-Press-Painted



07.09.30

GIESSE AYARLI PİM KARŐILIĐI
GIESSE ADJUSTABLE SINGLE STRIKER

Malzeme / Material : Zamak / Zamak



07.25.09

GIESSE ÇİFT YÖNLÜ MEKANİZMA
GIESSE MECHANISMS

Renk / Colour : Siyah / Black
Malzeme / Material : Polyamid / Polyamide

07.05.88 Kol için / For Handle 07.05.88



07.13.06

GIESSE PİM
GIESSE ADJUSTABLE LOCKING PAWL

Malzeme / Material : Zamak / Zamak



07.09.08

GIESSE ARKA KİLİTLEME
GIESSE BURGLAR BOLT

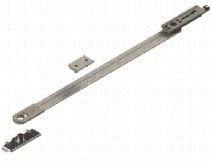
Malzeme / Material : Zamak / Zamak



11.02.41

GIESSE KASA İÇİ YÜKSELTME PARÇASI
GIESSE

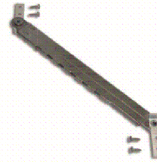
Malzeme / Material : Zamak / Zamak



07.07.08

GIESSE KADEMESİZ AYARLI LİMİTLEME
MAKASI
GIESSE

Malzeme / Material : Zamak / Zamak



07.07.24

GIESSE 5 KADEMELİ LAZER MAKAS
GIESSE

Malzeme / Material : Zamak / Zamak



07.09.24

GIESSE GÜVENLİKLİ PİM VE KARŐILIK SETİ
GIESSE

Malzeme / Material : Zamak / Zamak

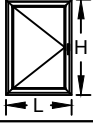


GIESE CEPHE MAKASLARI
GIESE ARMS FOR CURTAIN WALL

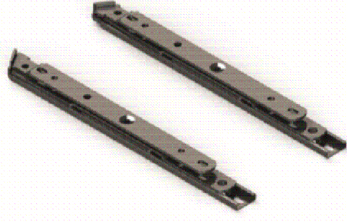
Malzeme / Material : Paslanmaz Çelik
Stainless Steel

YANDAN DIŐA AÇILIR İÇİN / OUTWARD OPENING - SIDE HUNG					
GIESE DIŐA AÇILIM MAKAS GIESE ARM FOR TOP HUNG	MAKAS BOYU ARM LENGTH	KANAT GENİŐLİĐİ SASH WIDTH (mm)	KANAT YÜKSEKLİĐİ SASH HEIGHT (mm)	KANAT AĐIRLIĐI SASH WEIGHT (Kg)	AÇMA DERECEŐİ OPENING ANGLE
07.03.71	10"	660	1500	35 kg	50°-84°
07.03.72	16"	700	1600	60 kg	30°
				42 kg	50°-90°

YANDAN DIŐA AÇILIR SETİ SEÇİM TABLOSU
TABLE SET OF OUTWARD OPENING - SIDE HUNG



KOD CODE	AÇIKLAMA DESCRIPTION	07.03.71 GIESE CEPHE MAKASI	07.03.72 GIESE CEPHE MAKASI	İLAVE ÜRÜNLER ADDITIONAL PRODUCTS
		L < 660mm H < 1500mm	660mm < L < 700mm 1500mm < H < 1600mm	H > 1200mm
07.05.88	MASTER PENCERE KOLU MASTER WINDOW HANDLE	1	1	
07.25.09	GIESE ÇİFT YÖNLÜ MEKANİZMA GIESE MECHANISMS	1	1	
11.02.41	GIESE KASA İÇİ YÜKSELTME PARÇASI GIESE	1	1	
07.09.30	GIESE AYARLI PİM KARŐILIĐI GIESE ADJUSTABLE SINGLE STRIKER	2	2	
07.13.06	GIESE PİM GIESE ADJUSTABLE LOCKING PAWL	2	2	
07.07.08 07.07.24	GIESE SINIRLAYICI MAKASLAR GIESE	1	1	
07.09.08	GIESE ARKA KİLİTLEME GIESE BURGLAR BOLT			1



GIESE CEPHE MAKASLARI
GIESE ARMS FOR CURTAIN WALL

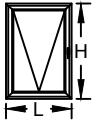
Malzeme / Material : Paslanmaz Çelik
Stainless Steel

ALTTAN DIŐA AÇILIR İÇİN / OUTWARD OPENING - TOP HUNG

GIESE DIŐA AÇILIM MAKAS GIESE ARM FOR TOP HUNG	MAKAS BOYU ARM LENGHT	KANAT GENİŐLİĐİ SASH WIDTH (mm)	KANAT YÜKSEKLİĐİ SASH HEIGHT (mm)	KANAT AĐIRLIĐI SASH WEIGHT (Kg)	AÇMA DERECEŐİ OPENING ANGLE
07.03.71	10"	1500	650	50 kg	50°
07.03.72	16"	1500	800	100 kg	30°
				55 kg	50°
07.03.73	22"	1700	1500	100 kg	20°
				80 kg	45°
07.03.74	28"	1700	2000	100 kg	15°

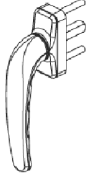
ALTTAN DIŐA AÇILIR SETİ SEÇİM TABLOSU

TABLE SET OF OUTWARD OPENING - TOP HUNG



KOD CODE	AÇIKLAMA DESCRIPTION	07.03.71 GIESE CEPHE MAKASI	07.03.72 GIESE CEPHE MAKASI	07.03.73 GIESE CEPHE MAKASI	07.03.74 GIESE CEPHE MAKASI
		L < 1500mm H < 650mm	L < 1500mm 650mm < H < 800mm	1500mm < L < 1700mm 800mm < H < 1500mm	1500mm < L < 1700mm 1500mm < H < 2000mm
07.05.88	MASTER PENCERE KOLU MASTER WINDOW HANDLE	1	1	1	1
07.25.09	GIESE ÇİFT YÖNLÜ MEKANİZMA GIESE MECHANISMS	1	1	1	1
11.02.41	GIESE KASA İÇİ YÜKSELTME PARÇASI GIESE	1	1	1	1
07.09.30	GIESE AYARLI PİM KARŐILIĐI GIESE ADJUSTABLE SINGLE STRIKER	2	2	2	2
07.13.06	GIESE PİM GIESE ADJUSTABLE LOCKING PAWL	2	2	2	2
07.07.08 07.07.24	GIESE SINIRLAYICI MAKASLAR GIESE	1	1	1	1

PENCERE DONANIMLARI / WINDOW HARDWARE



07.05.88

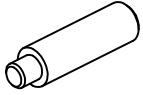
MASTER PENCERE KOLU
MASTER WINDOW HANDLE

Renk / Colour : Siyah-Beyaz-Gri-Press-Boyali
Black-White-Grey-Press-Painted



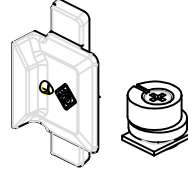
07.25.13

MASTER DIŐA AÇILIM MEKANİZMA
MASTER TWO WAY MOVEMENT



07.25.14

MASTER KOL BAĞLANTI PİMİ
MASTER CONNECTION PIN



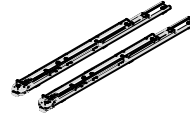
07.13.13

MASTER EKS.PİM+KARŐILIK
MASTER EXTRA LOCKING PIN



07.09.33

MASTER GİZLİ BASKI
MASTER ADDITIONAL CLOSING POINT



07.03.75

MASTER DIŐ MKS.16"
MASTER STAY HINGE FOR OUTSIDE



07.07.29

MASTER 10" LİMİTÖR MAKAS
MASTER LIMITER FOR OPENING



07.21.05

MASTER KÖŐE AKT.+ KARŐ.
MASTER CORNER RETURN



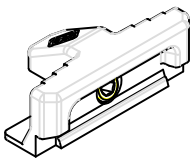
07.02.04

MASTER SINIRLANDIRICI BLOK
MASTER LIMITER



07.06.083

MASTER ALT KİLİTLEME
MASTER DIRECT DRIVING LATCH



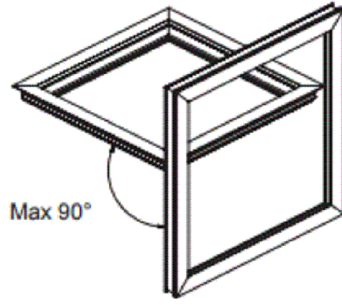
07.09.34

MASTER ALT KİLİTLEME KARŐ.
MASTER DIRECT DRIVING LATCH STRIKER



07.09.35

MASTER DESTEK PARŐASI
MASTER SUPPORT PART



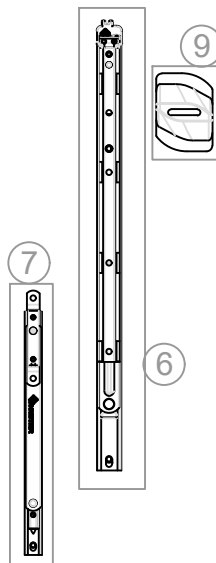
MASTER DIŐA TERS VASİSTAS AÇILIM SETİ
*DIŐ CAM TEMİZLENEBİLME ÖZELLİĐİ

MASTER TOP HUNG OPENING KIT
*OUTER GLASS CLEANING OPTION

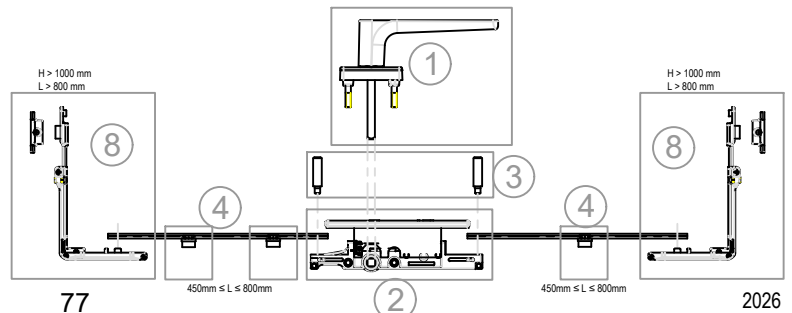
ÖLÇÜ DIMENSION	07.05.88 MASTER PENCERE KOLU MASTER WINDOW HANDLE	07.25.13 DIŐA AÇILIM MEKANİZMA MASTER TWO WAY MOVEMENT	07.25.14 MASTER KOL BAĐ.PİMİ MASTER CONNECTION PIN	07.13.13 MASTER EKS.PİM+KARŐILIK MASTER EXTRA LOCKING PIN	07.09.33 MASTER GİZLİ BASKI ADDITIONAL CLOSING POINT	07.03.75 MASTER DIŐ MKS.16* STAY HINGE FOR OUTSIDE	07.07.29 MASTER 10° LİMİTÖR MAKAS LIMITER FOR OPENING	07.21.05 MASTER KÖŐE AKT.+KARŐ. MASTER CORNER RETURN
L: 450-800 H: 450-1000	1	1	2	2	1	1	1	--
L: 450-800 H: 1001-1200	1	1	2	2	1	1	1	2
L: 801-1200 H: 450-1000	1	1	2	3	1	1	1	--
L: 801-1200 H: 1001-1200	1	1	2	3	1	1	1	2

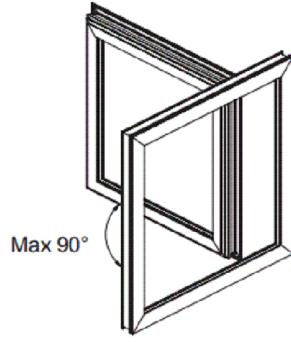
KNT. YÜKSEKLİĐİ SASH HEIGHT		KNT. GENİŐLİĐİ SASH WIDTH		AÇILIM DERECEŐİ OPENING ANGLE		TAŐIMA KAPASİTESİ (KG) CAPACITY (KG)
MİN.	MAX.	MİN.	MAX.	AÇI ANGLE	LİMİTLEME OPENING LIMITATION	KG
450 mm	650 mm	450 mm	1200 mm	20°	VIDA + 07.02.04** SCREW + 07.02.04**	100
650 mm	750 mm	450 mm	1200 mm	30°	VIDA SCREW	60
750 mm	1800 mm	450 mm	1200 mm	30°	07.07.30	60
				30°	07.07.29	60

** 07.02.04 MASTER SINIRLAYICI BLOK 20° AÇI İÇİN KULLANILMALIDIR.
07.02.04 MASTER LIMITER SHOULD BE USED FOR 20° ANGLE



5	6	7	8	9
1	2	3	4	5
6	7	8	9	10
11	12	13	14	15
16	17	18	19	20
21	22	23	24	25
26	27	28	29	30
31	32	33	34	35
36	37	38	39	40
41	42	43	44	45
46	47	48	49	50
51	52	53	54	55
56	57	58	59	60
61	62	63	64	65
66	67	68	69	70
71	72	73	74	75
76	77	78	79	80
81	82	83	84	85
86	87	88	89	90
91	92	93	94	95
96	97	98	99	100
101	102	103	104	105
106	107	108	109	110
111	112	113	114	115
116	117	118	119	120
121	122	123	124	125
126	127	128	129	130
131	132	133	134	135
136	137	138	139	140
141	142	143	144	145
146	147	148	149	150
151	152	153	154	155
156	157	158	159	160
161	162	163	164	165
166	167	168	169	170
171	172	173	174	175
176	177	178	179	180
181	182	183	184	185
186	187	188	189	190
191	192	193	194	195
196	197	198	199	200





MASTER DIŐA TEK AÇILIM SETİ
*DIŐ CAM TEMİZLENEBİLME ÖZELLİĐİ

MASTER SIDE HUNG OPENING KIT
*OUTER GLASS CLEANING OPTION

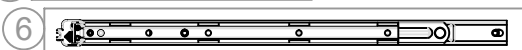
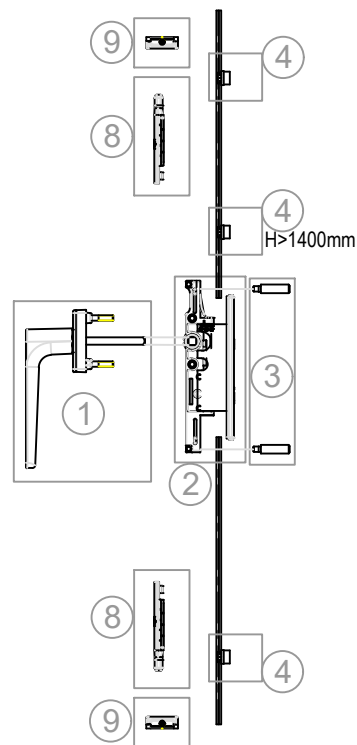
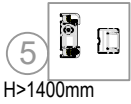
ÖLÇÜ DIMENSION	07.05.88 MASTER PENCERE KOLU MASTER WINDOW HANDLE	07.25.13 DIŐA AÇILIM MEKANİZMA MASTER TWO WAY MOVEMENT	07.25.14 MASTER KOL BAĐ.PİMİ MASTER CONNECTION PIN	07.13.13 MASTER EKS.PİM+KARŐILIK MASTER EXTRA LOCKING PIN	07.09.33 MASTER GİZLİ BASKI ADDITIONAL CLOSING POINT	07.03.75 MASTER DIŐ MKS.16* STAY HINGE FOR OUTSIDE	07.07.29 MASTER 10° LİMİTÖR MAKAS LIMITER FOR OPENING	**07.06.083 MASTER ALT KİLİTLEME DIRECT DRIVING LATCH	**07.09.34 MASTER ALT KİLİTLEME KARŐ. DIRECT DRIVING LATCH STRIKER
L: 450-750 H: 450-1400	1	1	2	2	--	1	1	2	2
L: 450-750 H: 1401-1800	1	1	2	3	1	1	1	2	2

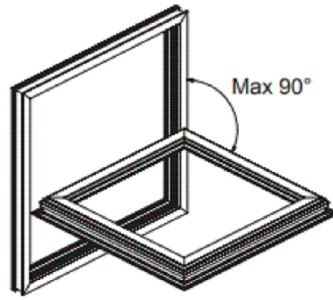
KNT. YÜKSEKLİĐİ SASH HEIGHT		KNT. GENİŐLİĐİ SASH WIDTH		AÇILIM DERECEŐİ OPENING ANGLE		TAŐIMA KAPASİTESİ (KG) CAPACITY (KG)
MİN.	MAX.	MİN.	MAX.	AÇI ANGLE	LİMİTLEME OPENING LIMITATION	KG
450 mm	1800 mm	450 mm	630 mm	30°	VIDA SCREW	42
450 mm	1800 mm	630 mm	730 mm	30°	07.07.30	42
450 mm	1800 mm	730 mm	750 mm	30°	07.07.29	42

**07.06.083 VE **07.09.34 KODLU AKSESUARLAR EKSTRA PERFORMANS İÇİN OPSİYONEL OLARAK KULLANILABİLİR.
ACCESSORIES ** 07.06.083 AND **07.09.34 SHOULD BE USED OPTIONAL FOR EXTRA PERFORMANCE.



①	07.05.88	MASTER PENCERE KOLU MASTER WINDOW HANDLE	
②	07.25.13	MASTER DIŐA AÇILIM MEKANİZMA MASTER TWO WAY MOVEMENT	
③	07.25.14	MASTER KOL BAĐ.PİMİ MASTER CONNECTION PIN	
④	07.13.13	MASTER EKS.PİM+KARŐILIK MASTER EXTRA LOCKING PIN	
⑤	07.09.33	MASTER GİZLİ BASKI ADDITIONAL CLOSING POINT	
⑥	07.03.75	MASTER DIŐ MKS.16* STAY HINGE FOR OUTSIDE	
⑦	07.07.29	MASTER 10° LİMİTÖR MAKAS MASTER LIMITER FOR OPENING	
⑧	**07.06.083	MASTER ALT KİLİTLEME MASTER DIRECT DRIVING LATCH	
⑨	**07.09.34	MASTER ALT KİLİTLEME KARŐ. DIRECT DRIVING LATCH STRIKER	



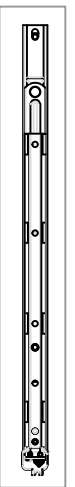
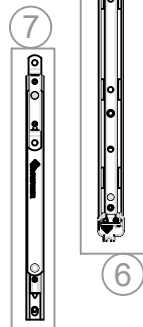
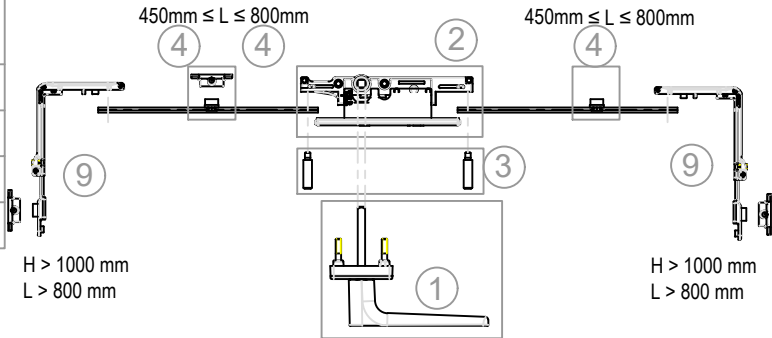


MASTER DIŐA VASİSTAS AÇILIM SETİ
*DIŐ CAM TEMİZLENEBİLME ÖZELLİĐİ

MASTER BOTTOM HUNG OPENING
*OUTER GLASS CLEANING OPTION

ÖLÇÜ DIMENSION	07.05.88 MASTER PENCERE KOLU MASTER WINDOW HANDLE	07.25.13 DIŐA AÇILIM MEKANİZMA MASTER TWO WAY MOVEMENT	07.25.14 MASTER KOL BAĐ.PİMİ MASTER CONNECTION PIN	07.13.13 MASTER EKS.PİM+KARŐILIK MASTER EXTRA LOCKING PIN	07.09.33 MASTER GİZLİ BASKI ADDITIONAL CLOSING POINT	07.03.75 MASTER DIŐ MKS.16° STAY HINGE FOR OUTSIDE	07.07.29 MASTER 10° LİMİTÖR MAKAS LIMITER FOR OPENING	07.09.35 MASTER DESTEK PARÇASI MASTER SUPPORT PART	07.21.05 MASTER KÖŐE AKT.-KARŐ. MASTER CORNER RETURN
L: 450-800 H: 450-1000	1	1	2	2	1	1	1	1	-
L: 450-800 H: 1001-1200	1	1	2	2	1	1	1	1	2
L: 801-1200 H: 450-1000	1	1	2	2	1	1	1	2	2
L: 801-1200 H: 1001-1200	1	1	2	2	1	1	1	2	2

KNT. YÜKSEKLİĐİ SASH HEIGHT		KNT. GENİŐLİĐİ SASH WIDTH		AÇILIM DERECEŐİ OPENING ANGLE		TAŐIMA KAPASİTESİ (KG) CAPACITY (KG)
MİN.	MAX.	MİN.	MAX.	AÇI ANGLE	LİMİTLEME OPENING LIMITATION	KG
450 mm	650 mm	450 mm	1200 mm	30°	VIDA SCREW	100
650 mm	750 mm	450 mm	1200 mm	30°	07.07.30	100
750 mm	1800 mm	450 mm	1200 mm	30°	07.07.29	100



①	07.05.88	MASTER PENCERE KOLU MASTER WINDOW HANDLE	
②	07.25.13	MASTER DIŐA AÇ.MEKANİZMA MASTER MECHANISMS	
③	07.25.14	MASTER KOL BAĐ.PİMİ MASTER CONNECTION PIN	
④	07.13.13	MASTER EKS.PİM+KARŐILIK MASTER EXTRA LOCKING PIN	
⑤	07.09.33	MASTER GİZLİ BASKI ADDITIONAL CLOSING POINT	
⑥	07.03.75	MASTER DIŐ MKS.16° STAY HINGE FOR OUTSIDE	
⑦	07.07.29	MASTER 10° LİMİTÖR MAKAS MASTER LIMITER FOR OPENING	
⑧	07.09.35	MASTER DESTEK PARÇASI MASTER SUPPORT PART	
⑨	07.21.05	MASTER KÖŐE AKT.-KARŐ. MASTER CORNER RETURN	

 <p>07.14.06 GIESSE KAPI KOLU GIESSE DOOR HANDLE Renk / Colour : Siyah-Beyaz-Gri Black-White-Grey</p>	 <p>07.14.07 RESCARA GLOBAL KAPI KOLU RESCARA GLOBAL DOOR HANDLE Renk / Colour : Siyah-Beyaz-Gri Black-White-Grey</p>
 <p>07.14.08 RESCARA MULETA KAPI KOLU RESCARA GLOBAL DOOR HANDLE Renk / Colour : Siyah-Beyaz-Gri Black-White-Grey</p>	 <p>07.14.25. HOLD LINE ÇİFT TARAFLI AYNALI KAPI KOLU HOLD LINE IN-OUT DOOR HANDLE Renk / Colour : Boyalı-Siyah-Ham Colour-Black-Raw</p>
 <p>07.14.26. HOLD LINE ÇİFT TARAFLI AYNASIZ KAPI KOLU HOLDLINE IN-OUT DOOR ROSELESS DOOR HANDLE Renk / Colour : Boyalı-Siyah-Ham Colour-Black-Raw</p>	 <p>18.05.03. HOLD LINE BAREL KAPAĞI HOLD LINE COVER CAP Renk / Colour : Boyalı-Siyah-Ham Colour-Black-Raw</p>
 <p>07.25.19. HOLD LINE KAPI KOLU MİLİ 8x140 HOLD LINE DOOR HANDLE MIL 8x140</p>	

KAPI KOLLARI / DOOR HANDLES

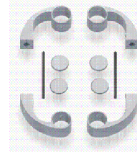


07.17.19

AKBANK KAPI KOLU
DOOR HANDLE

Renk / Colour : Siyah-Beyaz-Gri-Eloksal
Black-White-Grey-Anodised

Ölçüler / Dimensions: H:200 cm



07.13.10

AKBANK KOL APARATI
DOOR HANDLE

Renk / Colour : Siyah-Beyaz-Gri-Eloksal
Black-White-Grey-Anodised

KIVRIK KOL DOOR HANDLE		Renk / Colour : Siyah-Beyaz-Eloksal Black-White-Anodised		
KOD CODE	Ø (mm)	A (mm)	B (mm)	
07.17.10	25	200	130	
07.17.11	25	300	130	
07.17.02	25	400	130	
07.17.27	25	500	160	

V KOL DOOR HANDLE		Renk / Colour : Siyah-Beyaz-Eloksal Black-White-Anodised		
KOD CODE	Ø (mm)	A (mm)	B (mm)	C (mm)
07.17.06	25	200	130	80
07.17.29	25	250	130	80
07.17.30	25	300	130	80
07.17.31	30	400	160	100

U KOL DOOR HANDLE		Renk / Colour : Siyah-Beyaz-Eloksal Black-White-Anodised		
KOD CODE	Ø (mm)	A (mm)	B (mm)	
07.17.08	25	200	80	
07.17.35	25	300	80	
07.17.36	30	400	100	

YARIM AY KOL DOOR HANDLE		Renk / Colour : Siyah-Beyaz-Eloksal Black-White-Anodised		
KOD CODE	Ø (mm)	A (mm)	B (mm)	C (mm)
07.17.32	25	200	130	80
07.17.20	25	300	130	80
07.17.33	30	350	160	100

YAY KOL DOOR HANDLE		Renk / Colour : Siyah-Beyaz-Eloksal Black-White-Anodised		
KOD CODE	Ø (mm)	A (mm)	B (mm)	
07.17.37	80	400	350	
07.17.22	80	500	450	
07.17.38	80	600	550	
07.17.39	80	700	650	
07.17.40	80	800	750	

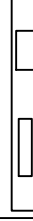
BASTON KOL DOOR HANDLE		Renk / Colour : Siyah-Beyaz-Eloksal Black-White-Anodised		
KOD CODE	Ø (mm)	A (mm)	B (mm)	C (mm)
07.17.23	25	900	180	80
07.17.34	25	1000	180	80

KAPI KİLİTLERİ / DOOR LOCKS



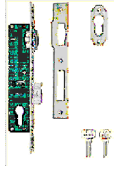
18.01.08

DİLLİ KİLİT
MORTISE LOCK



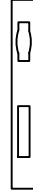
18.02.25

DİLLİ KİLİT KARŞILIĞI
STRIKER FOR MORTISE LOCK



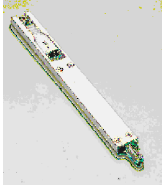
18.01.09

MAKARALI KİLİT
MORTISE LOCK (WITH ROLLER)



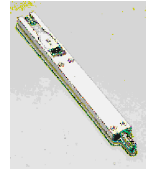
18.02.24

MAKARALI KİLİT KARŞILIĞI
STRIKER FOR ROLLER LOCK



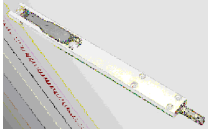
18.03.01

KAPI SÜRGÜSÜ (UZUN)
BOLT FOR DOORS (LONG)



18.03.06

KAPI SÜRGÜSÜ (KISA)
BOLT FOR DOORS (SHORT)



18.03.10

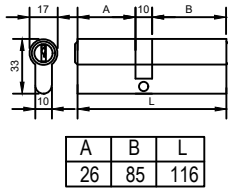
KAPI SÜRGÜSÜ (UZUN)
BOLT FOR DOORS (LONG)



18.05.02

BAREL AYNASI
CYLINDER COVER

Renk / Colour : Siyah-Beyaz-Grey
Black-White-Grey



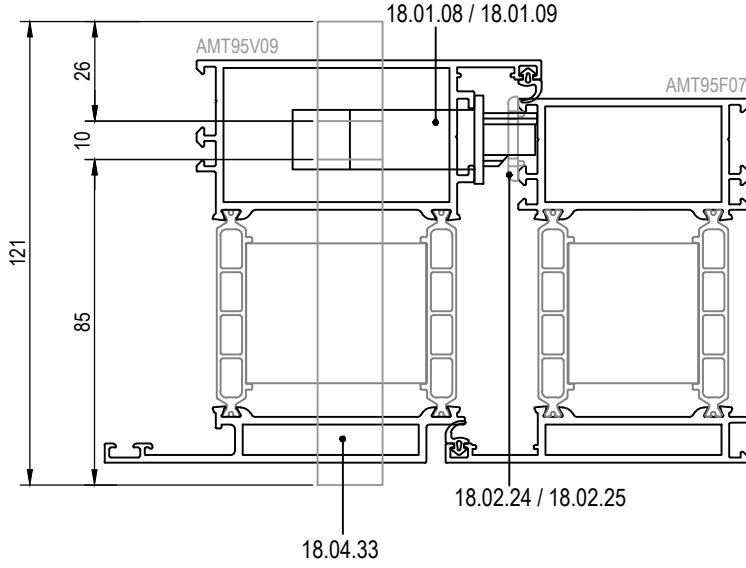
18.04.36

BAREL
CYLINDER

Malzeme / Material : Krom-Nikel / Chrome-Nickel

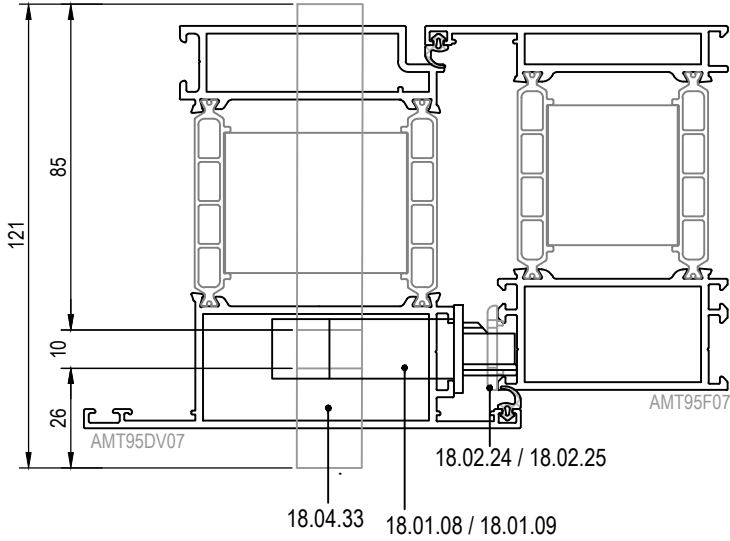
A	B	L
26	85	116

İÇE AÇILIM TİJ KANALLI KAPI
INWARD OPENING DOOR WITH EURO GROOVE


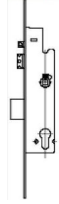










DIŞA AÇILIM TİJ KANALLI KAPI
OUTWARD OPENING DOOR WITH EURO GROOVE

**DIŞA AÇILIM DETAY İÇİN
**OUTWARD OPENING DOOR DETAIL



KAPI KİLİTLERİ / DOOR LOCKS

 <p>18.02.38 TEK NOKT.MATIC KİLİT KARŞILIĞI</p>	 <p>18.01.43 TEK NOKTALI MATIC KİLİT</p>
 <p>18.02.39 PRO MERKEZ KİLİT KARŞILIĞI</p>	 <p>18.01.44 ÇOK NOKTALI PRO KİLİT</p>
 <p>18.02.40 PRO ALT-ÜST KİLİT KARŞILIĞI</p>	 <p>18.01.45 ÇOK NOKTALI MATIC KİLİT</p>
 <p>18.02.41 MATIC MERKEZ KİLİT KARŞILIĞI</p>	 <p>18.01.46 MORTICE TEK NOKTALI SS KİLİT</p>
 <p>18.02.42 MATIC ALT-ÜST KİLİT KARŞILIĞI</p>	 <p>18.02.43 MORTICE TEK NOKT.KİLİT KARŞILIĞI</p>

ÖLÇÜ DIMENSION	MODEL MODEL	18.01.43 TEK NOKTALI KİLİT SINGLE LOCK WITH	18.02.38 TEK NOKTALI KİLİT KARŞ. SINGLE LOCK STRIKER	18.01.46 TEK NOKTALI SS KİLİT SINGLE SS LOCK WITH	18.02.43 TEK NOKTALI KİLİT KARŞ. SINGLE LOCK STRIKER
H < 2000mm	MATIC MEKANİK KİLİTLEMELİ MODEL MATIC MECHANIC LOCK MODEL	1	1	--	--
	MORTICE MANUEL KİLİTLEMELİ MODEL MORTICE MANUAL LOCK MODEL	--	--	1	1

ÖLÇÜ DIMENSION	MODEL MODEL	18.01.44 ÇOK NOKTALI KİLİT MULTILOCK WITH	18.01.45 ÇOK NOKTALI KİLİT MULTILOCK WITH	18.02.39 MERKEZ KİLİT KARŞILIĞI CENTRAL LOCK STRIKER	18.02.40 ALT-ÜST KİLİT KARŞILIĞI ADDITIONAL LOCK STRIKER
2000mm < H < 3000mm	PRO MANUEL KİLİTLEMELİ MODEL PRO MANUAL LOCK MODEL	1	--	1	2
	MATIC MEKANİK KİLİTLEMELİ MODEL MATIC MECHANIC LOCK MODEL	--	1	1	2

MİMARİ KATALOG
ARCHITECTURAL CATALOGUE

Alüminyum Kapı ve Pencere Sistemleri
Aluminium Door and Window Systems

RWT95

İMALAT DETAYLARI




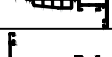

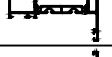
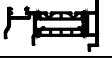
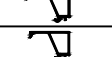

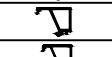
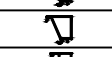

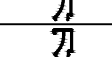
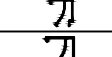
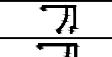
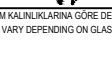





FABRICATION DETAILS

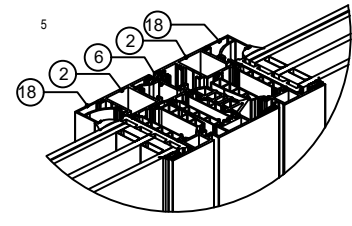
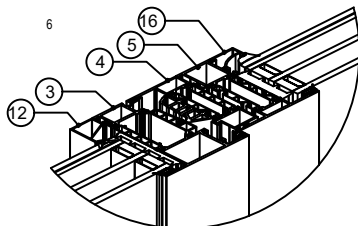
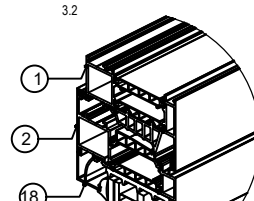
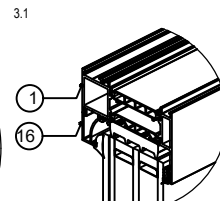
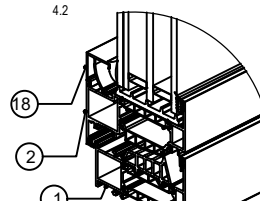
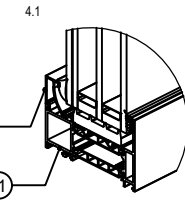
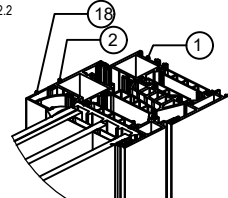
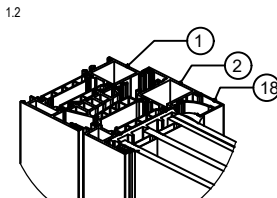
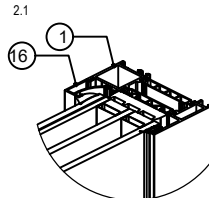
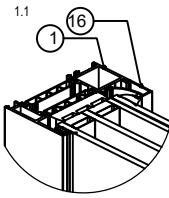
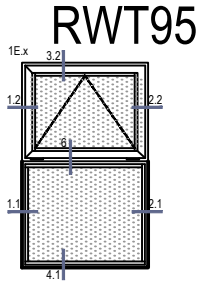
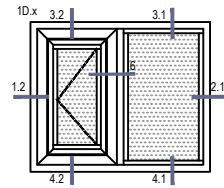
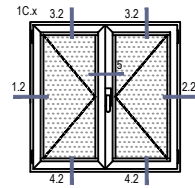
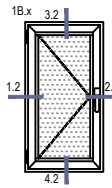
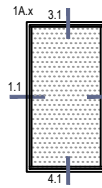
İÇİNDEKİLER / INDEX

Dışa-İçe Açılım/ Pencere Detayları /Outward-Inward Opening/ Window Details	RWT95W01
Dışa Açılım/ Pencere Kasa Montaj Detayları /Outward Opening/ Window Frame Assembly Details	RWT95W02
Kasa Köşe Bağlantı Detayları /Frame Corner Connection Details	RWT95W03
Dışa Açılım/ Adaptör Profili Montaj Detayları (AMT95A07) /Outward Opening/ Adapter Profile Assembly Details (AMT95A07)	RWT95W04
Dışa Açılım/ Orta Kayıt Profili Kertme Detayı (AMT95M06) /Outward Opening/ Mullion Profile Notching Detail (AMT95M06).....	RWT95W05
Dışa Açılım/ Orta Kayıt Profili Montaj Detayı (AMT95M06) /Outward Opening/ Mullion Profile Assembly Detail (AMT95M06).....	RWT95W06
Dışa Açılım/ Kasa-Adaptör Profili Bağlantı Detayı/Outward Opening/ Frame-Adapter Profile Connection Detail.....	RWT95W07
Tahliye Detayları (AMT95F03) /Drainage Details (AMT95F03)	RWT95W08
Tahliye Detayları (AMT95A07) /Drainage Details (AMT95A07)	RWT95W09
Dışa Açılım/ Pencere Cam Montaj Detayları /Outward Opening/ Window Glass Assembly Details.....	RWT95W10
Dışa Açılım/ Pencere Kanat Montaj Detayları /Outward Opening/ Window Vent Assembly Details	RWT95W11
Kanat Köşe Bağlantı Detayları (AMT95V15) /Vent Corner Connection Details (AMT95V15)	RWT95W12
Kanat Cam Montaj Detayları (AMT95V15) /Vent Glass Assembly Details (AMT95V15).....	RWT95W13
Tahliye Detayları (AMT95V15) /Drainage Details (AMT95V15)	RWT95W14
Dışa Açılım/ Kasa-Kanat Bağlantı Detayı /Outward Opening/ Frame-Vent Connection Detail.....	RWT95W15
Dışa Açılım/ Pencere Cam Montaj Detayı /Outward Opening/ Window Glass Assembly Detail.....	RWT95W16
İçe Açılım/ Pencere Kasa Montaj Detayları /Inward Opening/ Window Frame Assembly Details	RWT95W17
Kasa Köşe Bağlantı Detayları /Frame Corner Connection Details	RWT95W18
Tahliye Detayları (AMT95F03) /Drainage Details (AMT95F03)	RWT95W19
İçe Açılım/ Pencere Kanat Montaj Detayları /Inward Opening/ Window Vent Assembly Details	RWT95W20
Kanat Köşe Bağlantı Detayları (AMT95V14) /Vent Corner Connection Details (AMT95V14)	RWT95W21
Kanat Cam Montaj Detayları (AMT95V14) /Vent Glass Assembly Details (AMT95V14).....	RWT95W22
Tahliye Detayları (AMT95V14) /Drainage Details (AMT95V14)	RWT95W23
İçe Açılım/ Kasa-Kanat Bağlantı Detayı /Inward Opening/ Frame-Vent Connection Detail.....	RWT95W24
İçe Açılım/ Adaptör Profili Montaj Detayları (AMT95A12) /Inward Opening/ Adapter Profile Assembly Details (AMT95A12)	RWT95W25
İçe Açılım/ Pencere Cam Montaj Detayı /Inward Opening/ Window Glass Assembly Detail.....	RWT95W26

İMALAT DETAYLARI

FABRICATION DETAILS

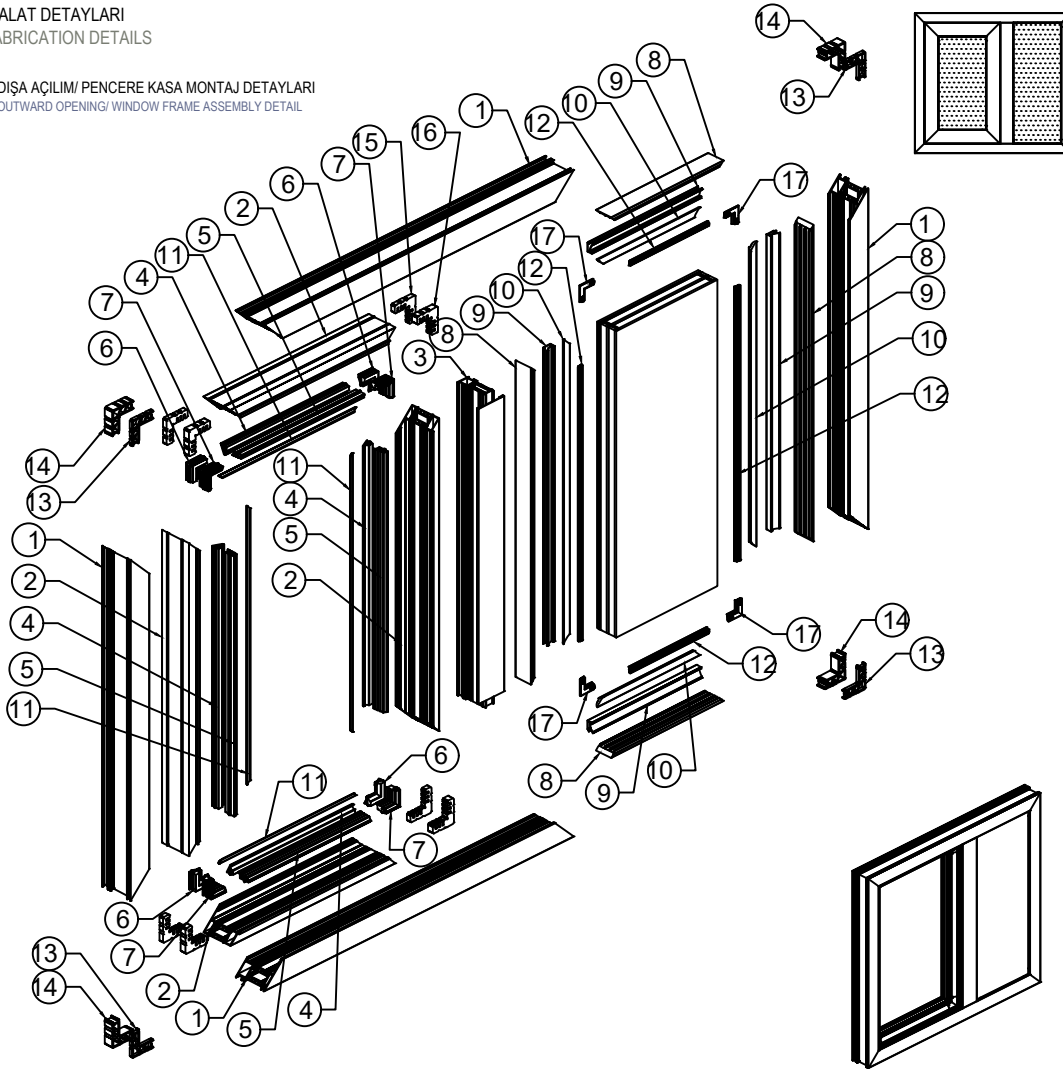
			1A.x	1B.x	1C.x	1D.x	1E.x	
①		□	AMT95F03	4	4	4	4	4
②		□	AMT95V14	-	4	8	-	4
③		□	AMT95V15	-	4	-	4	-
④		□	AMT95A07	-	-	-	4	-
⑤			AMT95M06	-	-	-	1	-
⑥			AMT95A12	-	-	1	-	-
⑦			REPF5005	-	-	-	-	-
⑧			REPF5004	-	-	-	-	-
⑨			REPF5006	-	-	-	-	-
⑩			REPF5007	-	-	-	-	-
⑪			REPF5009	-	-	-	-	-
⑫			REPF5001	-	-	-	-	-
⑬			REPF5002	-	-	-	-	-
⑭			REPF5003	-	-	-	-	-
⑮			REPF5008	-	-	-	-	-
⑯			25G13	-	-	-	-	-
⑰			25G14	-	-	-	-	-
⑱			25G15	-	-	-	-	-
⑲			25G16	-	-	-	-	-
⑳			25G17	-	-	-	-	-
㉑			25G18	-	-	-	-	-



*CAM ÇİTA PROFİLLERİ CAM KALINLIKLARINA GÖRE DEĞİŞKENLİK GÖSTERMEKTEDİR. PROFİL DETAYLARINI KATALOĞUNDAN UYGUN ÇİTA PROFİLİ SEÇİLMELİDİR.
*GLAZING BEAD PROFILES VARY DEPENDING ON GLASS THICKNESS. THE SUITABLE GLAZING BEAD PROFILES SHOULD BE SELECTED FROM THE PROFILE DETAILS CATALOGUE

İMALAT DETAYLARI
FABRICATION DETAILS

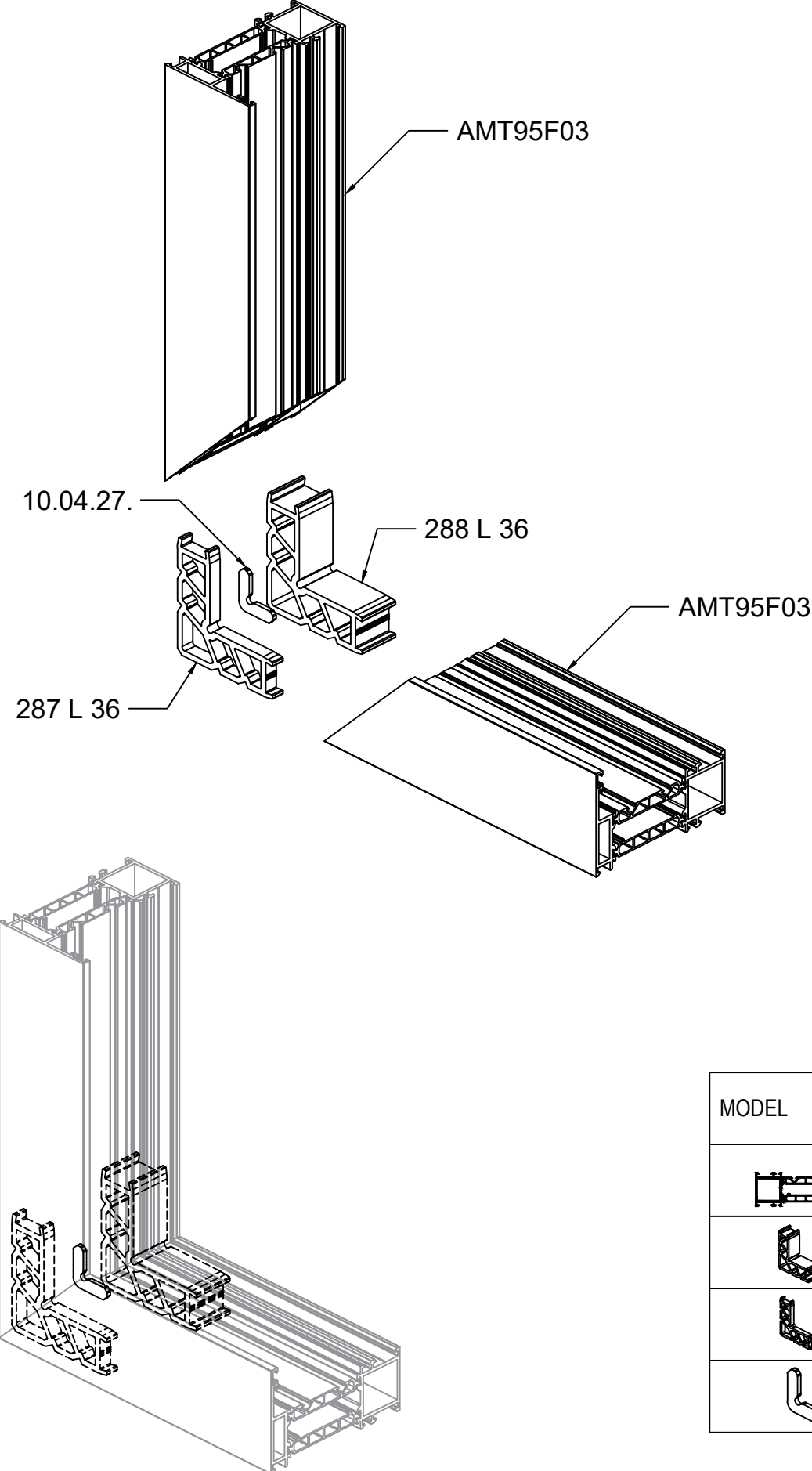
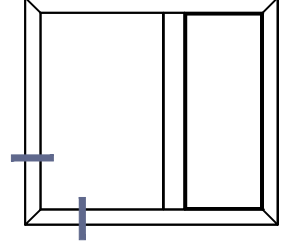
(1) DIŞA AÇILIM/ PENCERE KASA MONTAJ DETAYLARI
OUTWARD OPENING/ WINDOW FRAME ASSEMBLY DETAIL

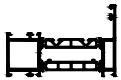
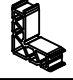




RWT95

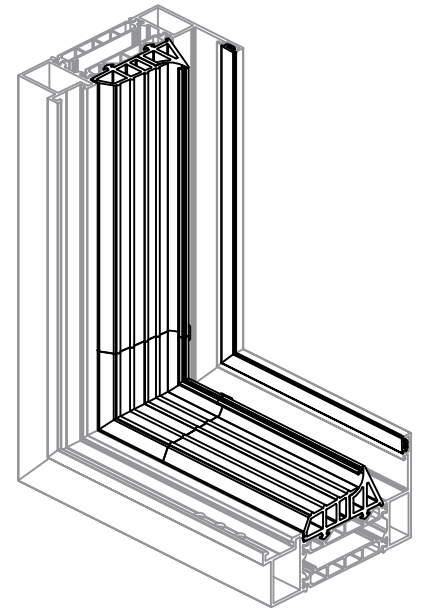
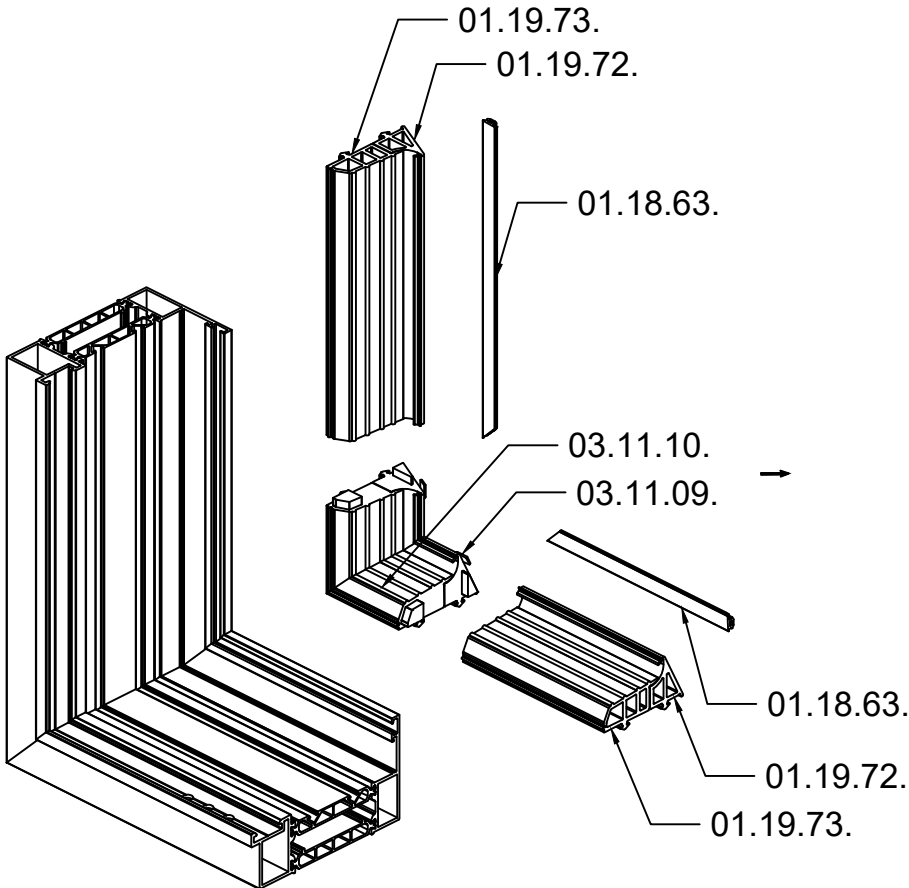
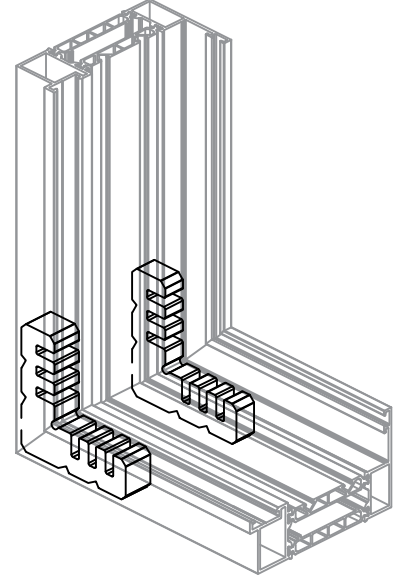
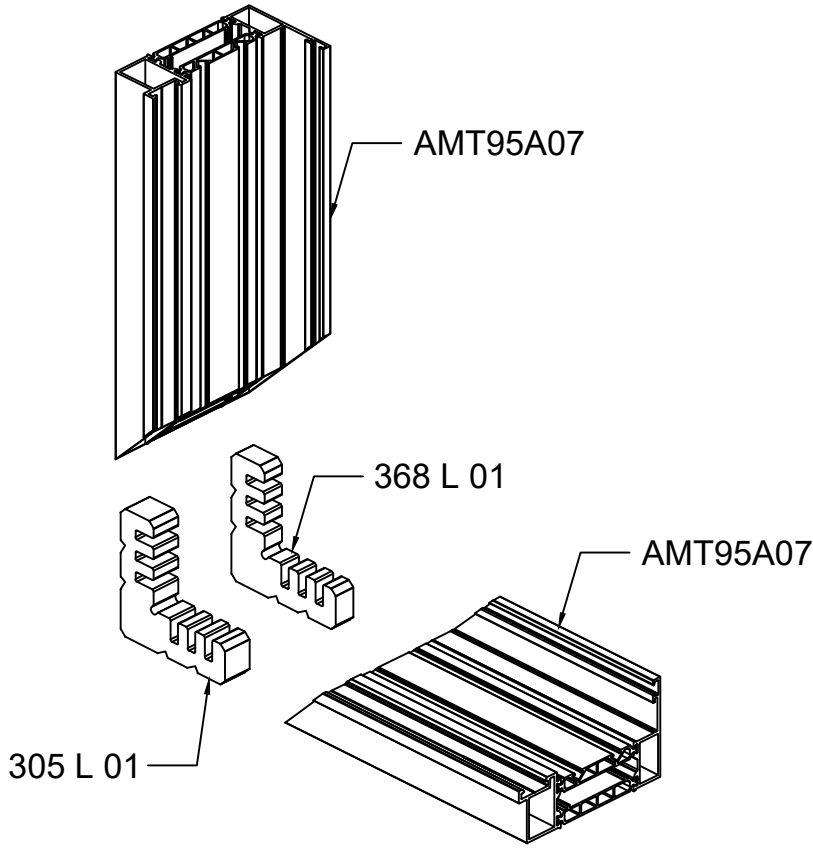
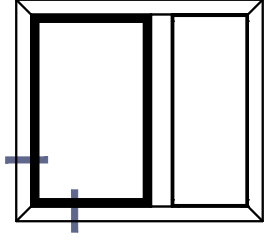
PARÇA NO	MODEL	PARÇA KODU
1		AMT95F03
2		AMT95A07
3		AMT95M06
4		01.19.72.
5		01.19.73.
6		03.11.09.
7		03.11.10.
8		20.05.18.
9		24G13
10		01.17.21.
11		01.18.63.
12		01.11.15.
13		287 L 36
14		288 L 36
15		368 L 01
16		305 L 01
17		03.11.06.

(2) KASA KÖŞE BAĞLANTI DETAYLARI
FRAME CORNER CONNECTION DETAILS

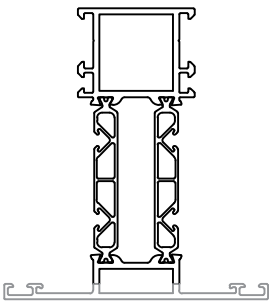
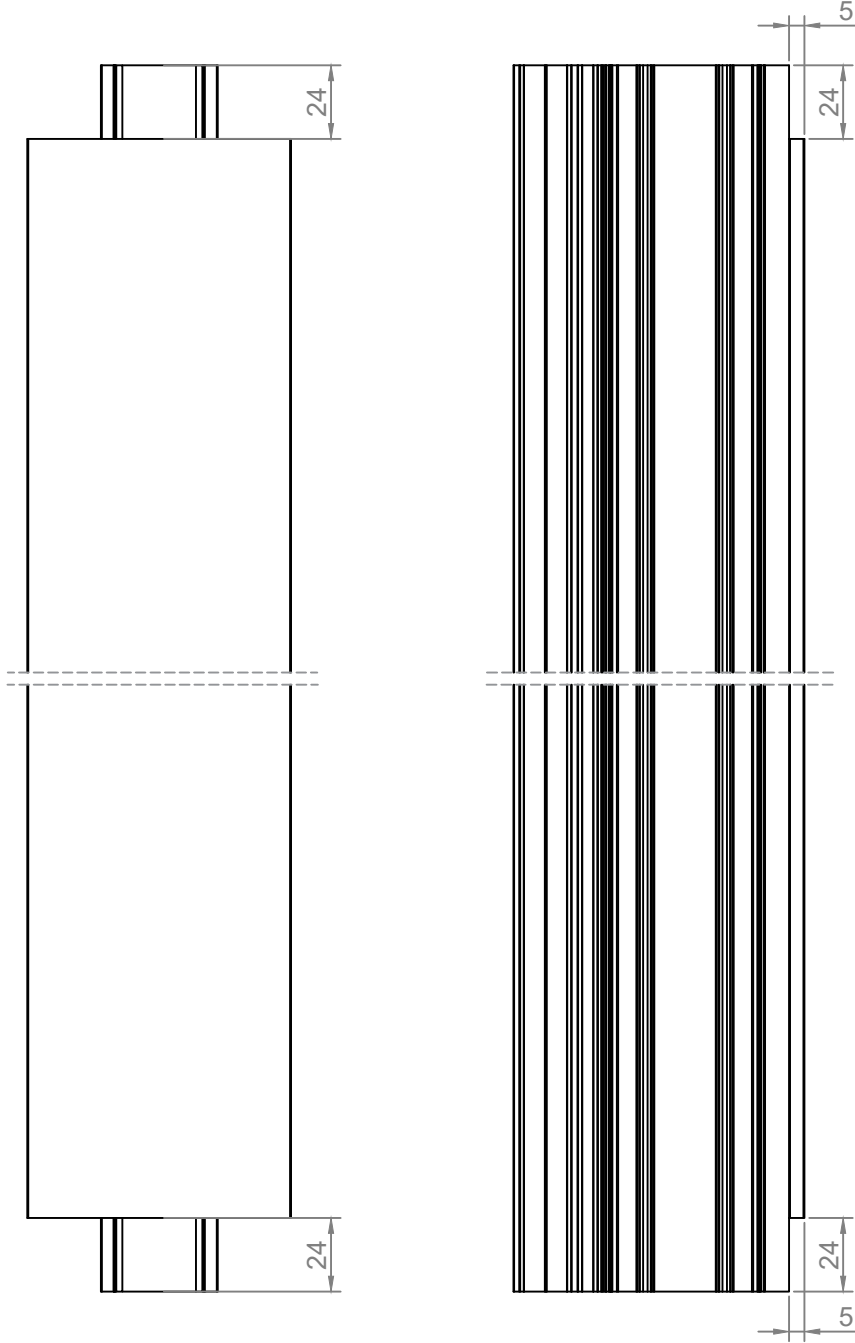
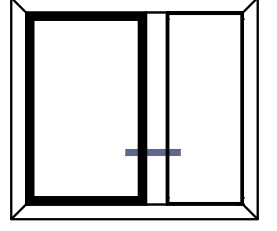


MODEL	PARÇA KODU
	AMT95F03
	288 L 36
	287 L 36
	10.04.27.

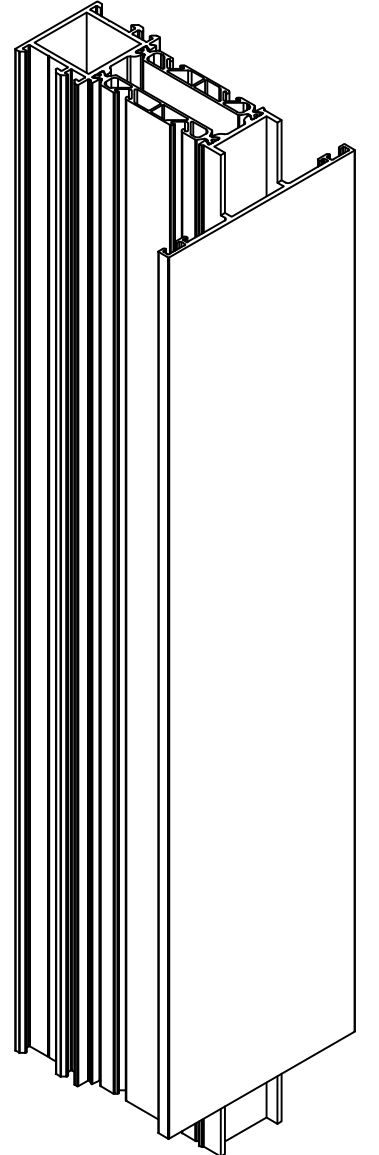
(3) DIŞA AÇILIM/ ADAPTÖR PROFİLİ MONTAJ DETAYLARI (AMT95A07)
OUTWARD OPENING/ ADAPTER PROFILE ASSEMBLY DETAILS (AMT95A07)



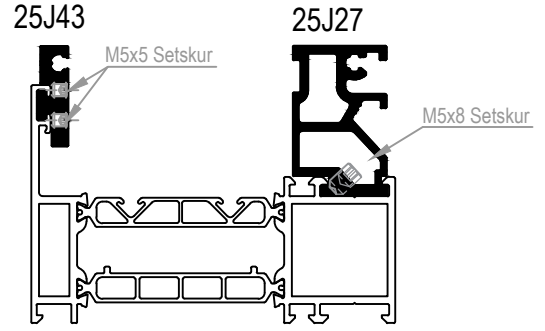
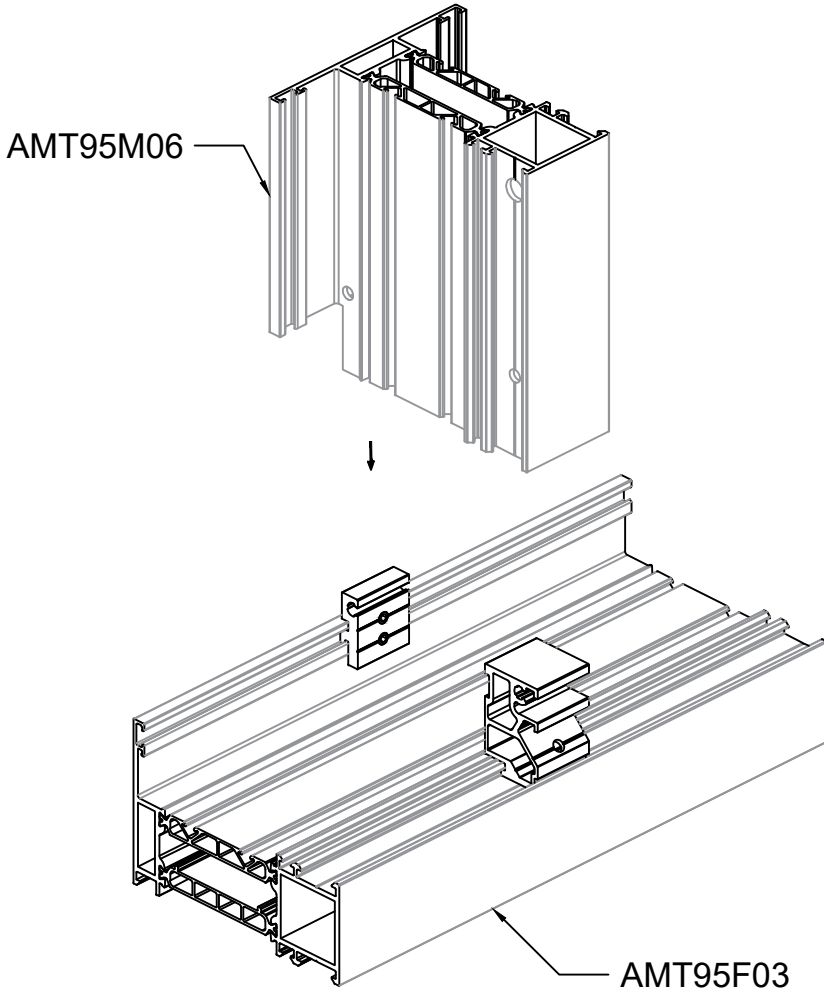
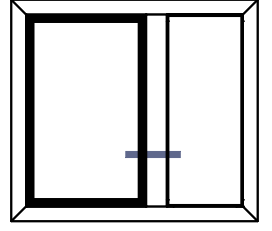
(4) DIŞA AÇILIM/ ORTA KAYIT PROFİLİ KERTME DETAYI (AMT95M06)
OUTWARD OPENING/ MULLION PROFILE NOTCHING DETAIL (AMT95M06)



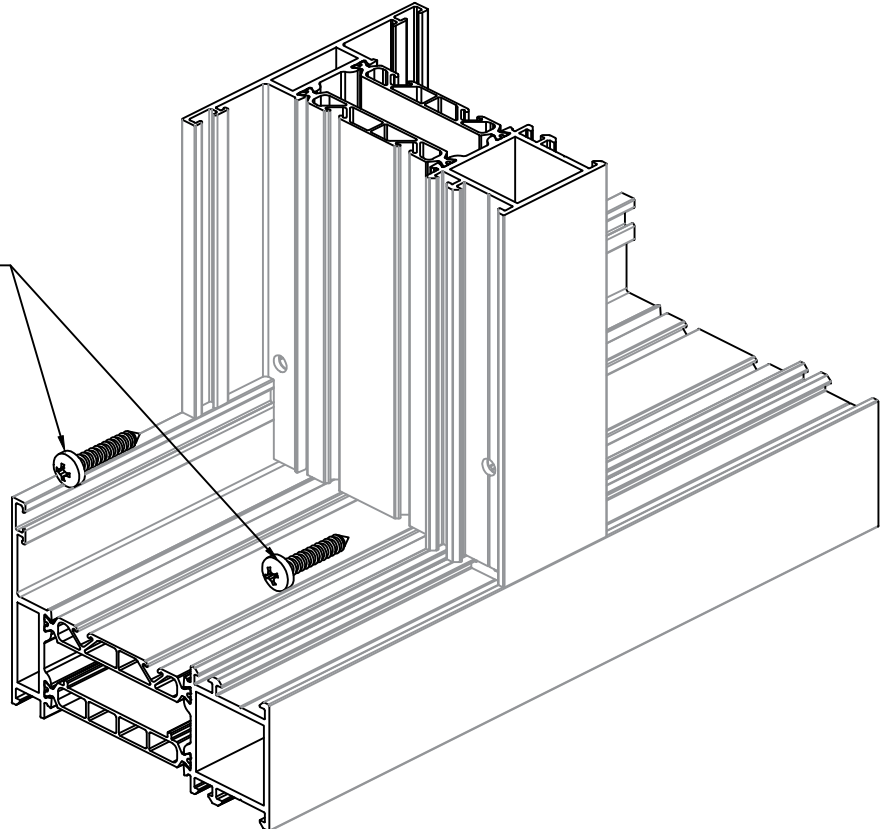
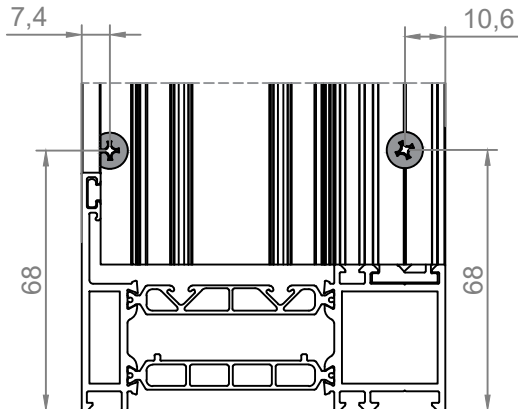
AMT95M06



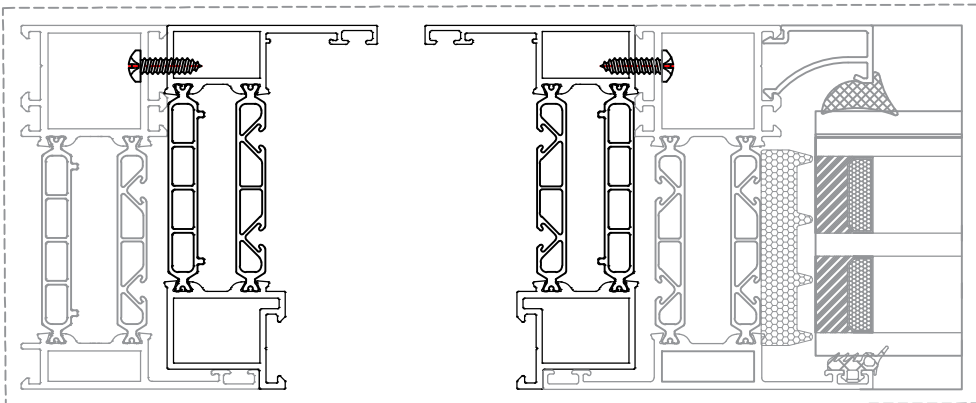
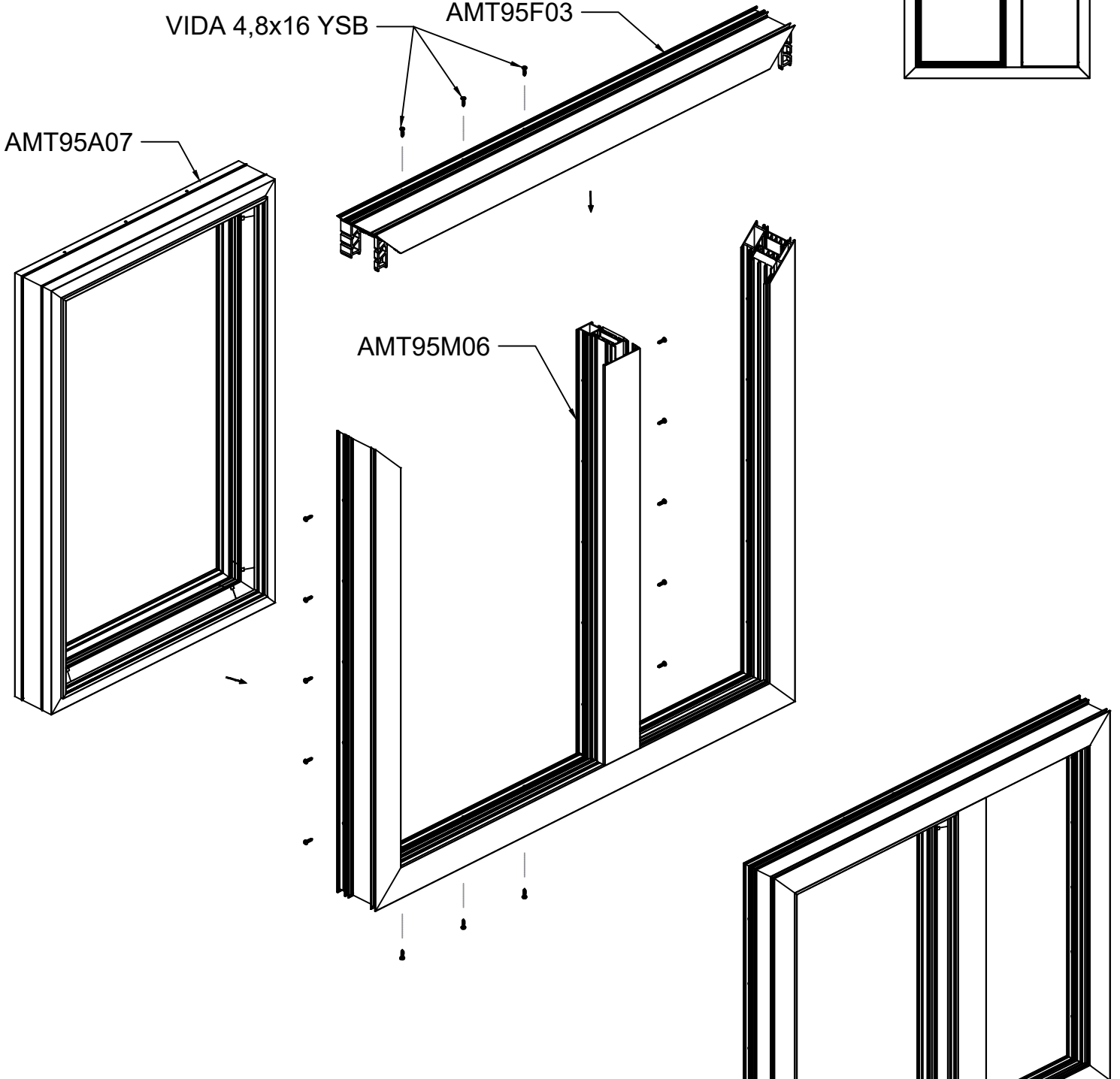
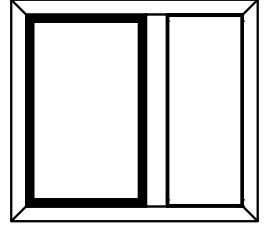
(5) DIŞA AÇILIM/ ORTA KAYIT PROFİLİ MONTAJ DETAYI (AMT95M06)
OUTWARD OPENING/ MULLION PROFILE ASSEMBLY DETAIL (AMT95M06)



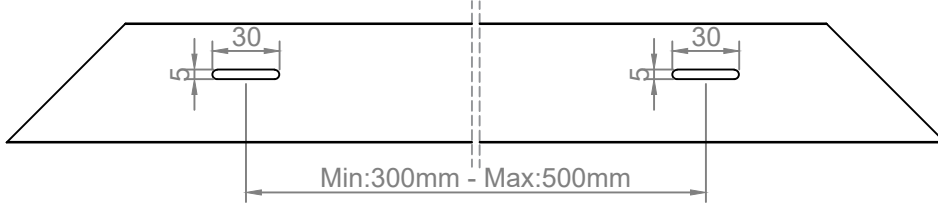
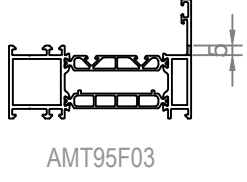
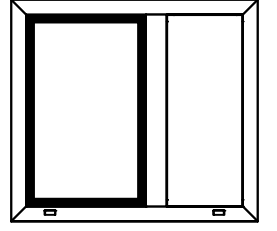
VIDA 4,8 x 16 YSB



(6) DIŞA AÇILIM/ KASA-ADAPTÖR PROFİLİ BAĞLANTI DETAYI
OUTWARD OPENING/ FRAME-ADAPTER PROFILE CONNECTION DETAIL

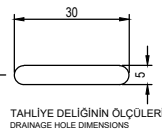
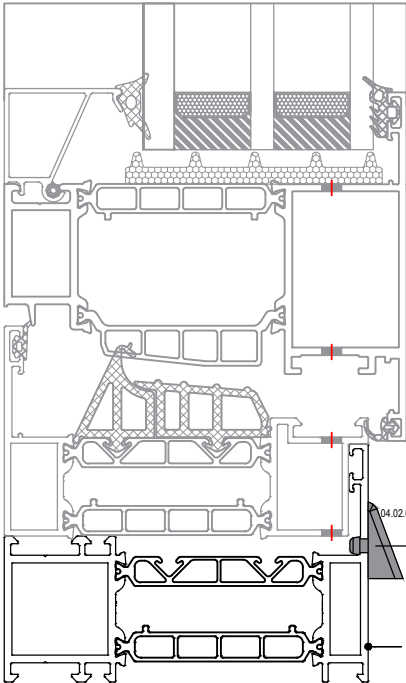
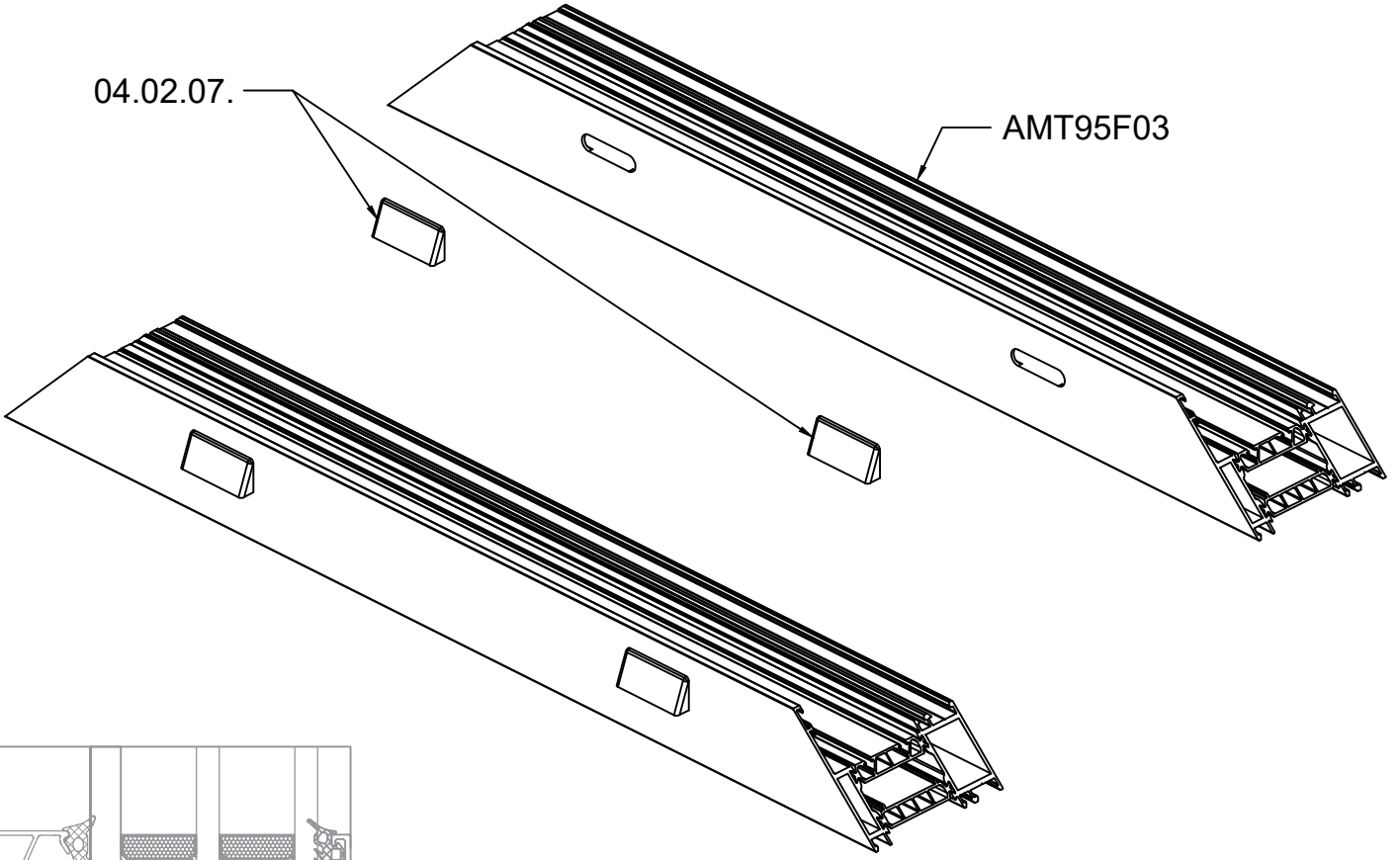


(7) TAHLİYE DETAYLARI (AMT95F03)
DRAINAGE DETAIL (AMT95F03)



04.02.07.

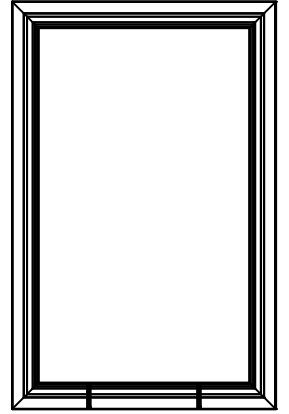
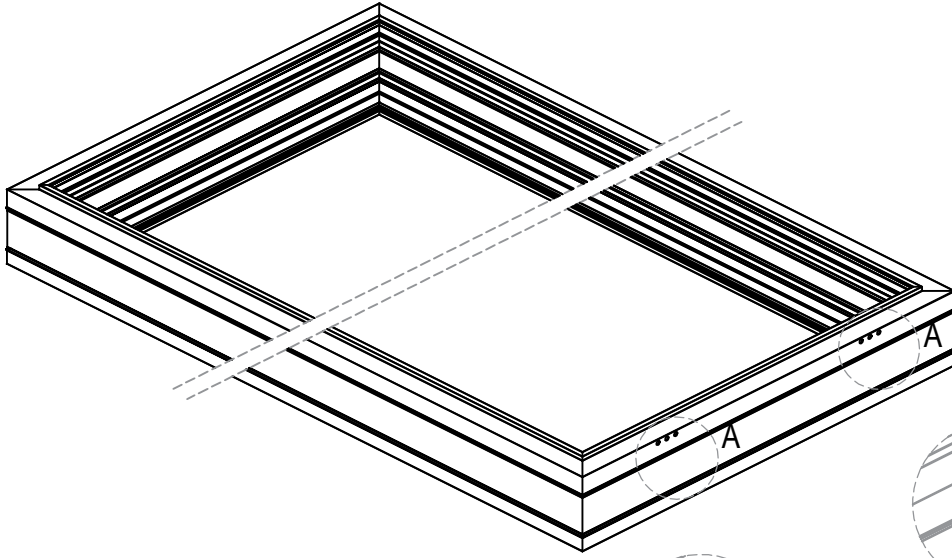
AMT95F03



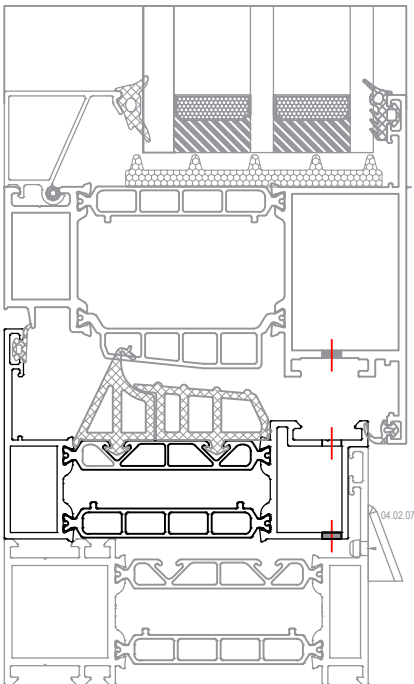
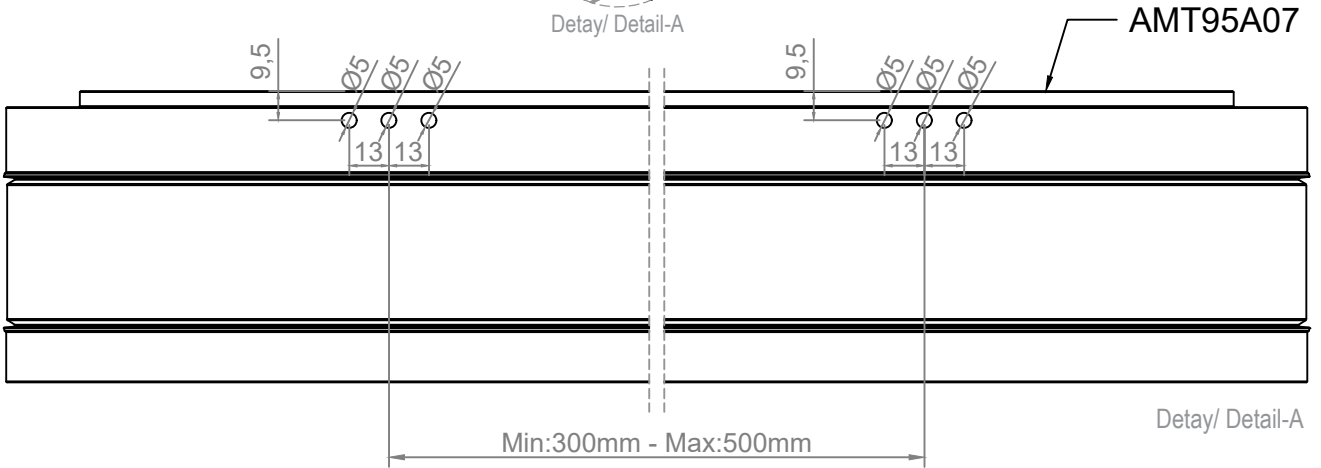
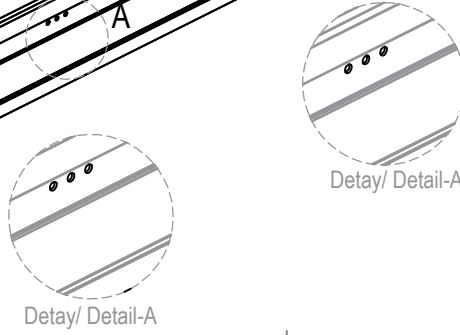
TAHLİYE DELİĞİNİN ÖLÇÜLERİ
DRAINAGE HOLE DIMENSIONS

AMT95F03

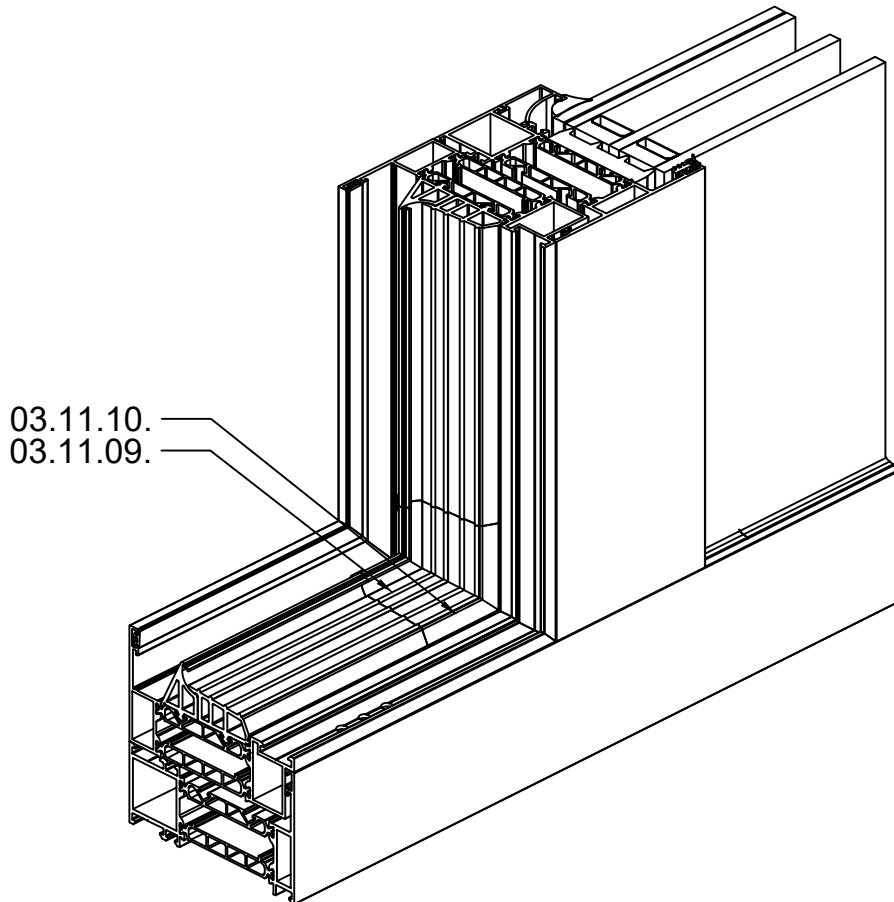
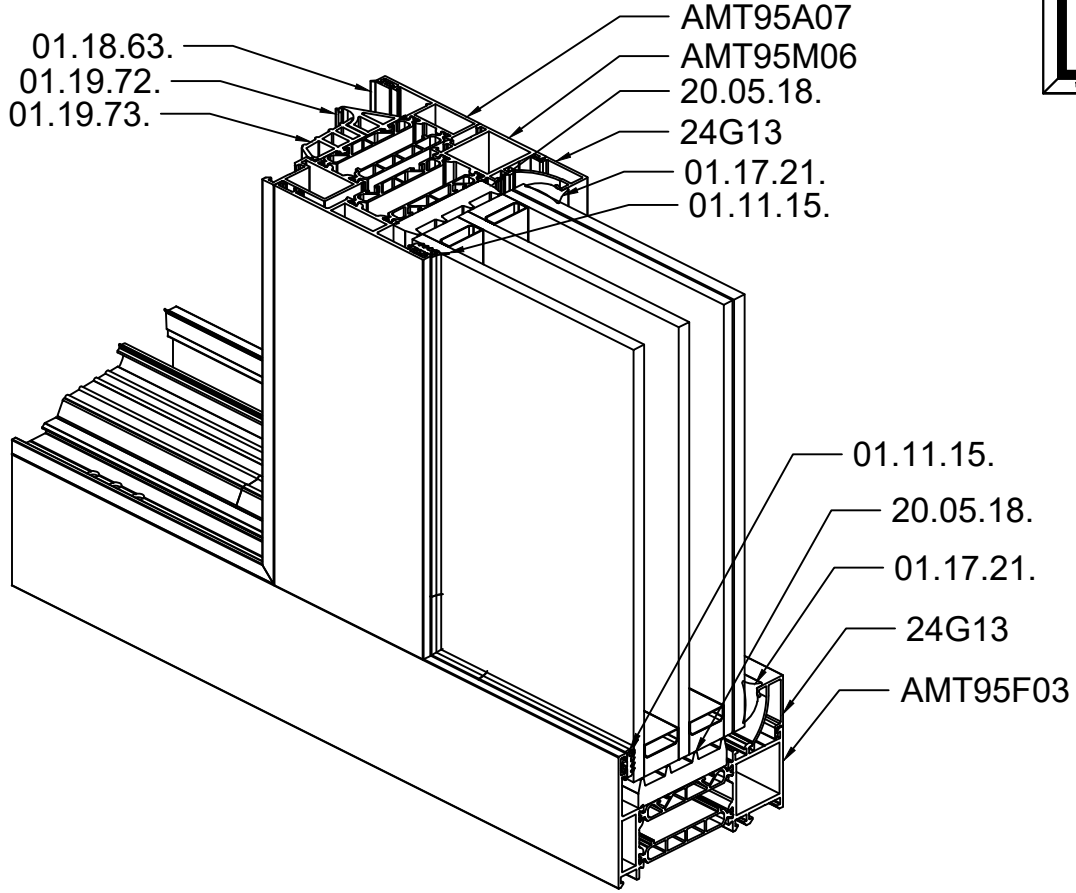
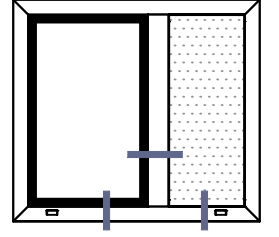
(8) TAHLİYE DETAYLARI (AMT95A07)
DRAINAGE DETAIL (AMT95A07)



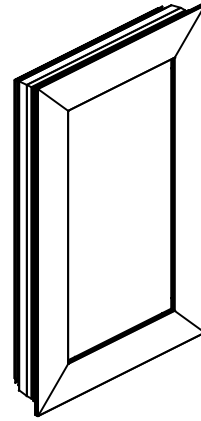
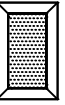
Detay-A Havalandırma deliği
Detail-A Ventilation Hole



(9) DIŞA AÇILIM/ CAM MONTAJ DETAYLARI
OUTWARD OPENING/ GLASS ASSEMBLY DETAILS



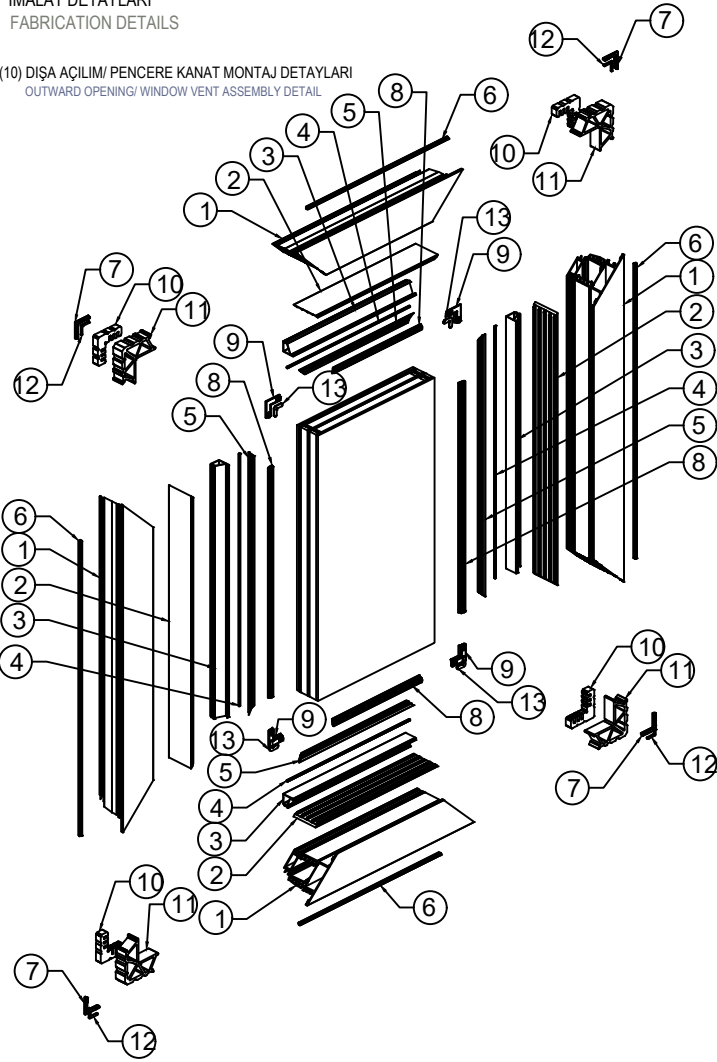
RWT95



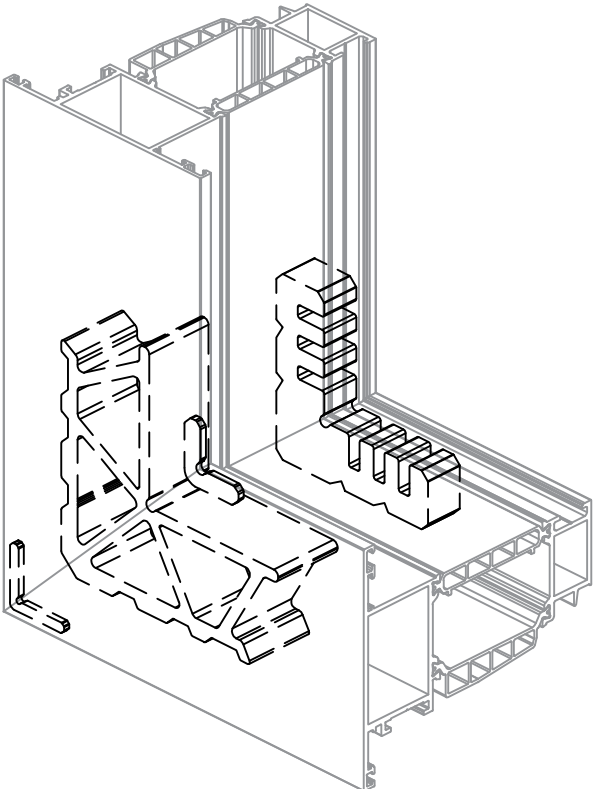
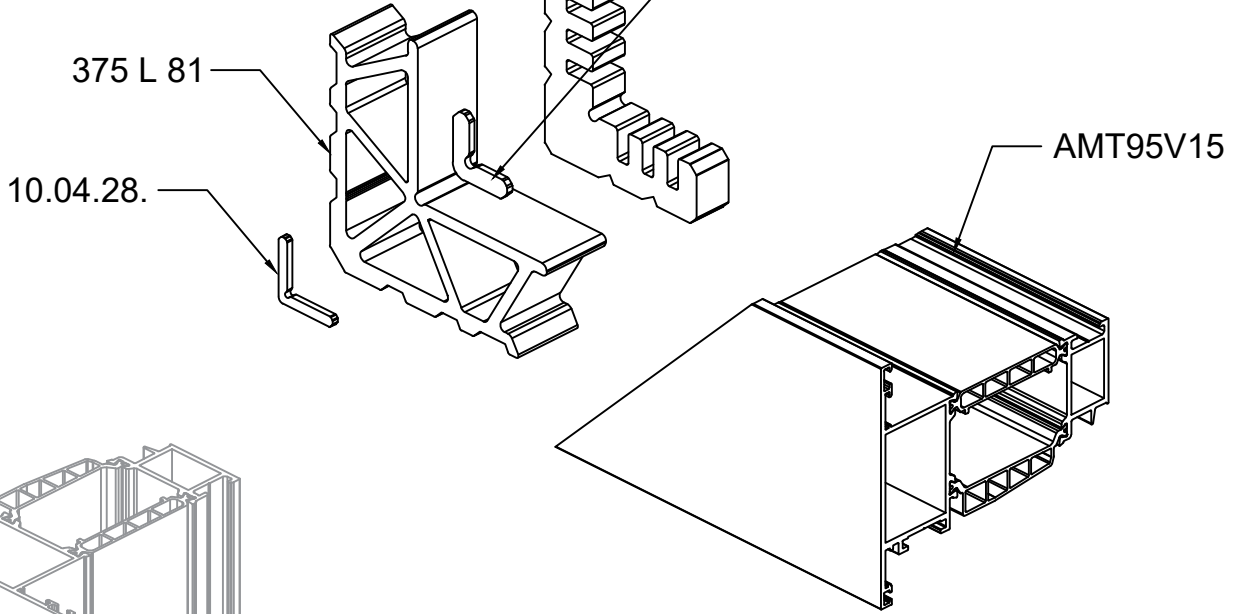
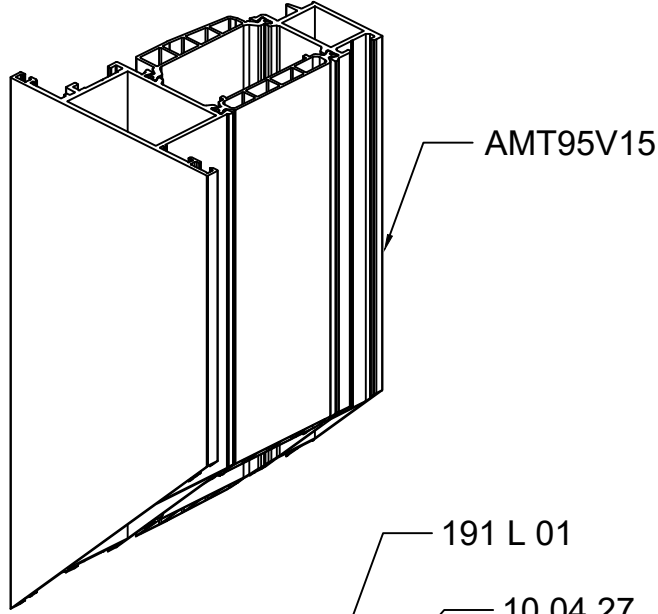
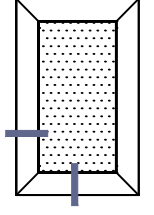
PARÇA NO	MODEL	PARÇA KODU
1		AMT95V15
2		20.05.19.
3		REPF5001
4		01.24.01.
5		01.RES.06.
6		01.18.33.
7		03.11.07.
8		01.11.15.
9		03.11.06.
10		191 L 01
11		375 L 81
12		10.04.28.
13		10.04.27.

İMALAT DETAYLARI FABRICATION DETAILS

(10) DIŞA AÇILIM/ PENCERE KANAT MONTAJ DETAYLARI OUTWARD OPENING/ WINDOW VENT ASSEMBLY DETAIL

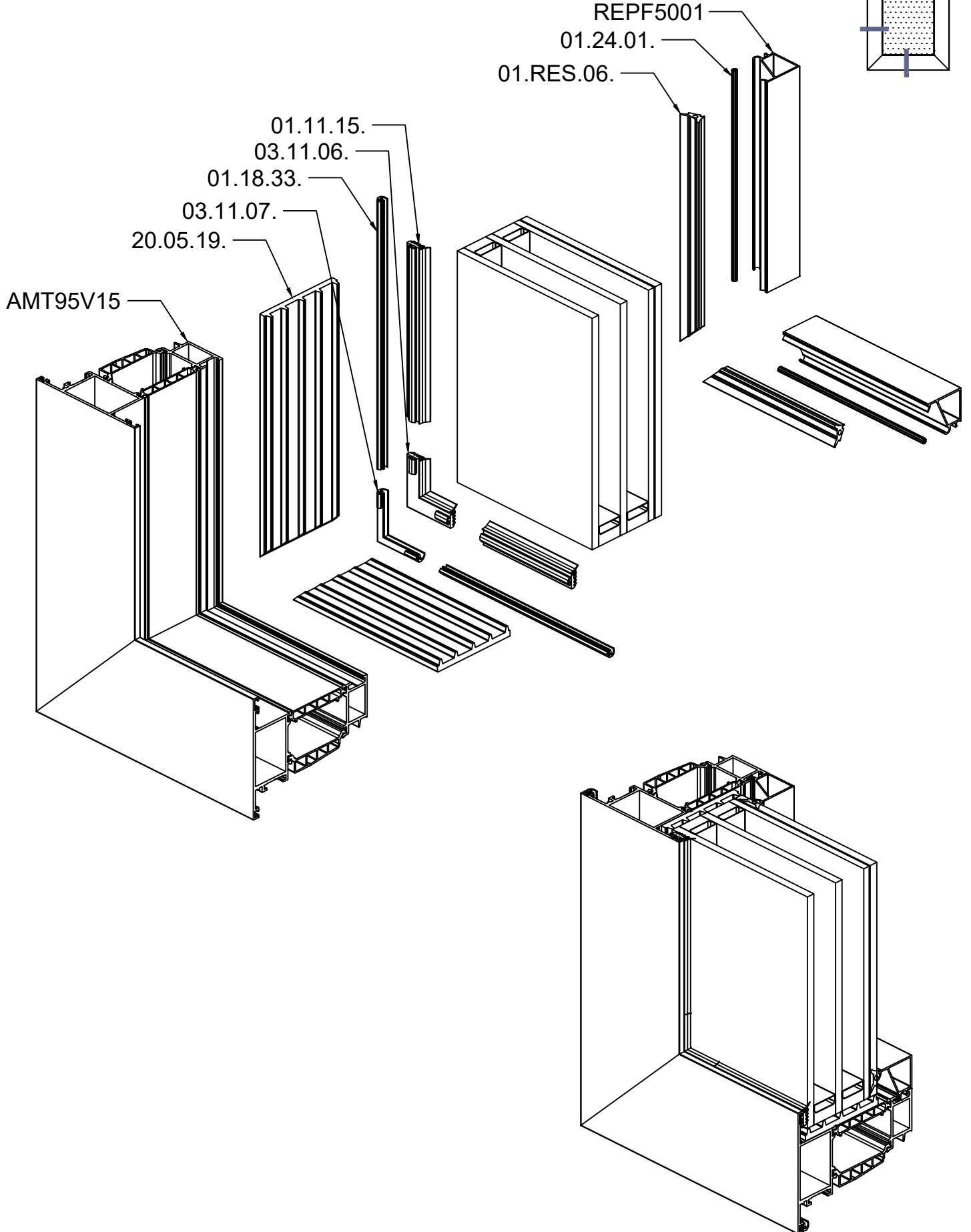


(11) KANAT KÖŞE BAĞLANTI DETAYLARI (AMT95V15)
VENT CORNER CONNECTION DETAIL (AMT95V15)



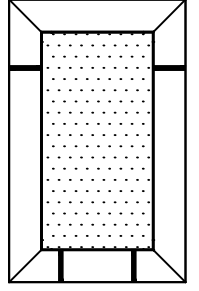
MODEL	PARÇA KODU
	AMT95V15
	191 L 01
	375 L 81
	10.04.28.
	10.04.27.

(12) KANAT CAM MONTAJ DETAYLARI (AMT95V15)
VENT GLASS ASSEMBLY DETAILS (AMT95V15)

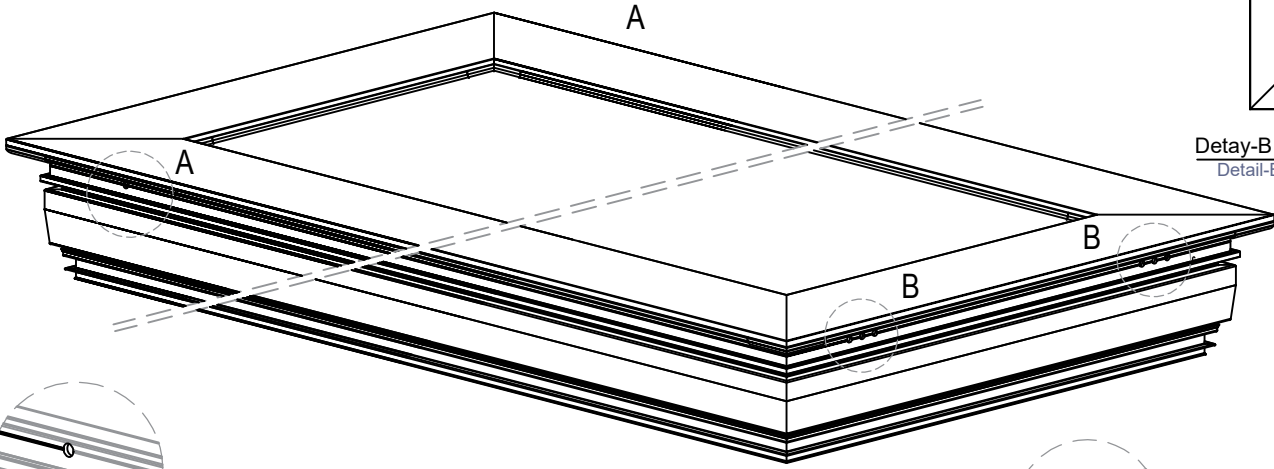


(13) TAHLİYE DETAYLARI (AMT95V15)
DRAINAGE DETAIL (AMT95V15)

Detay-A Havalandırma deliği
Detail-A Ventilation Hole



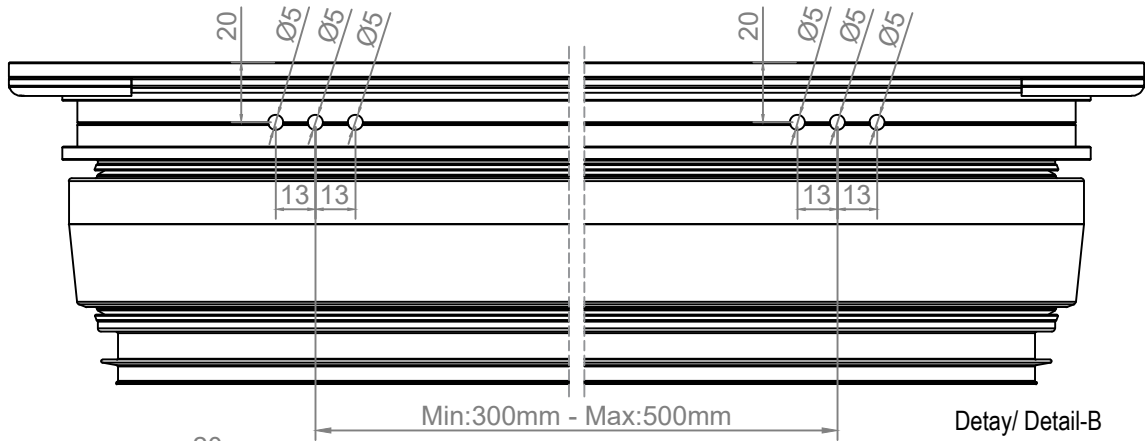
Detay-B Havalandırma deliği
Detail-B Ventilation Hole



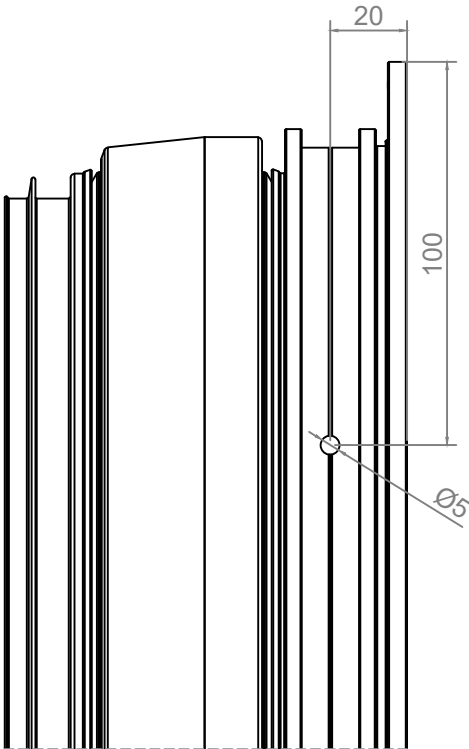
Detay/ Detail-A



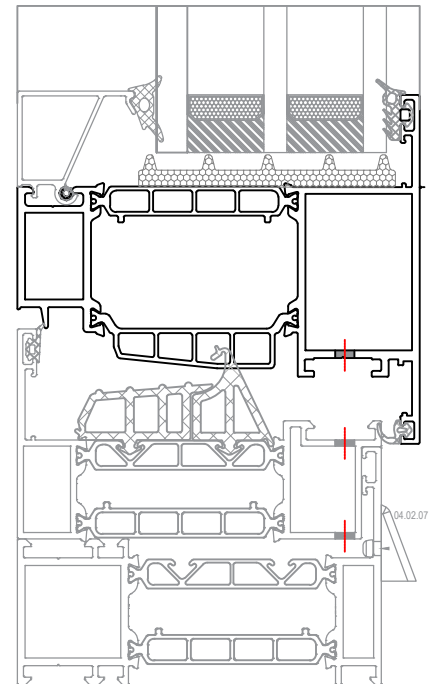
Detay/ Detail-B



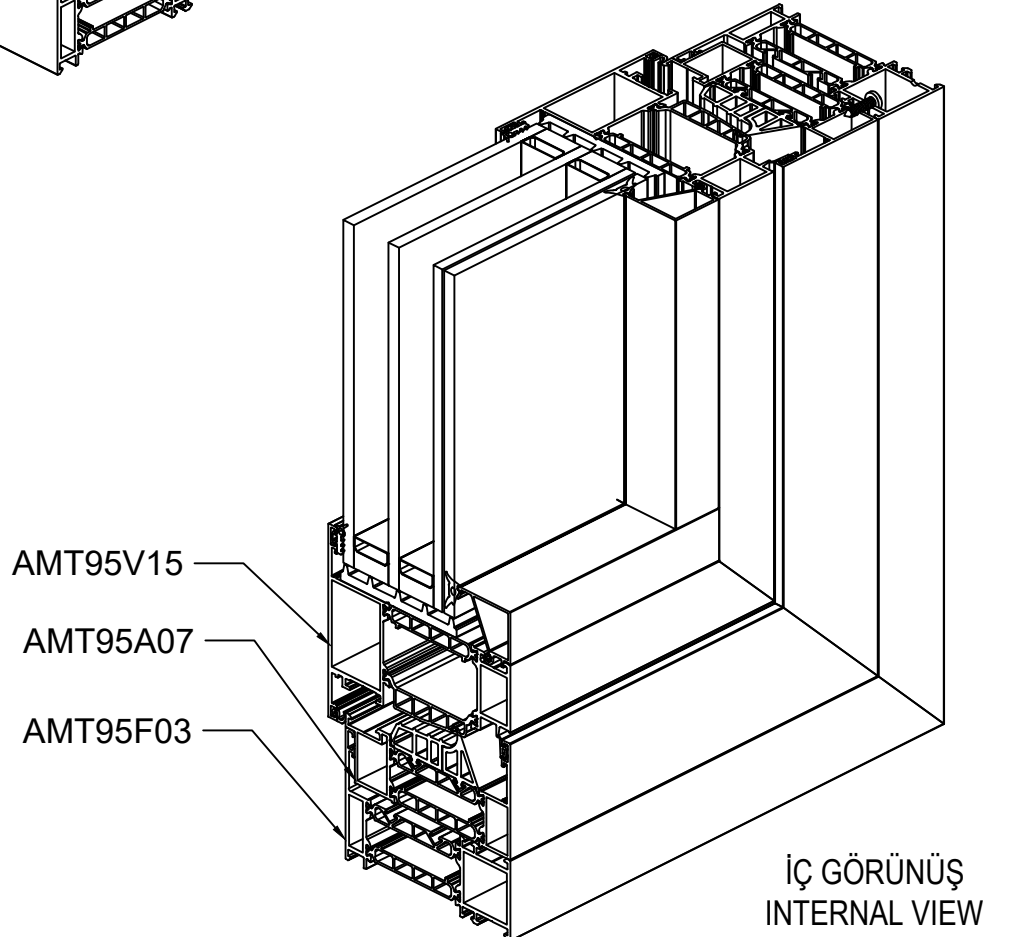
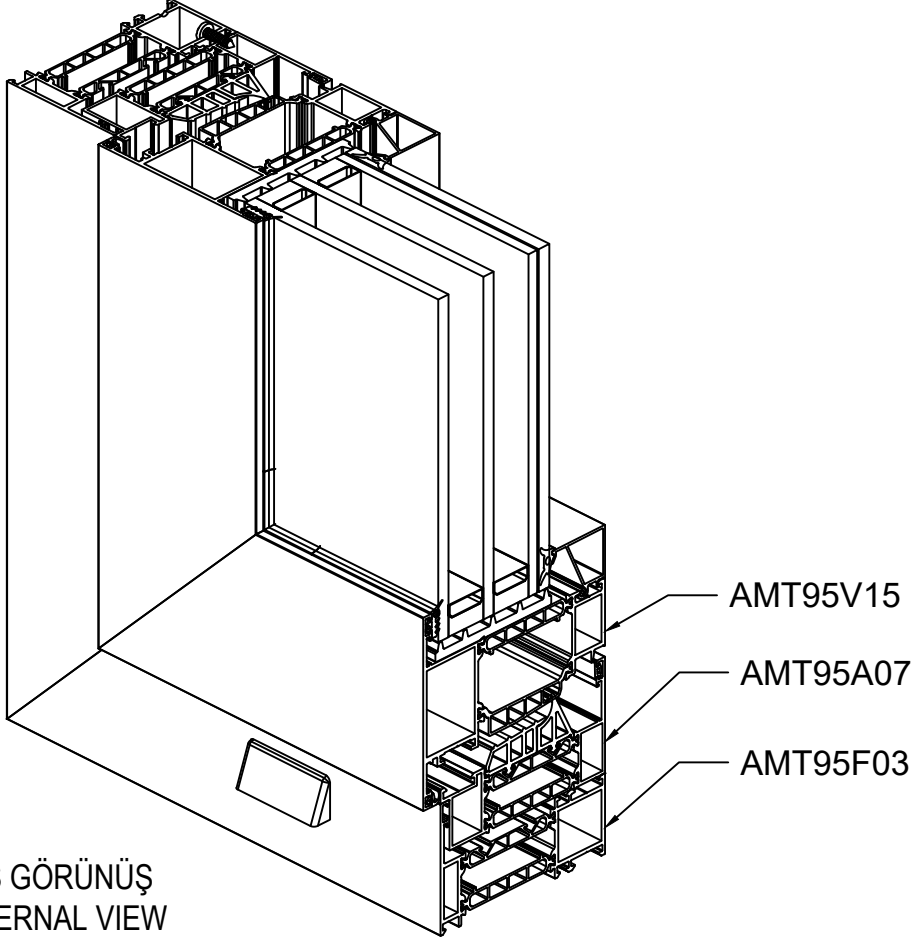
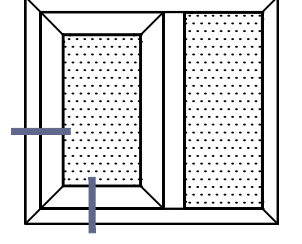
Detay/ Detail-B



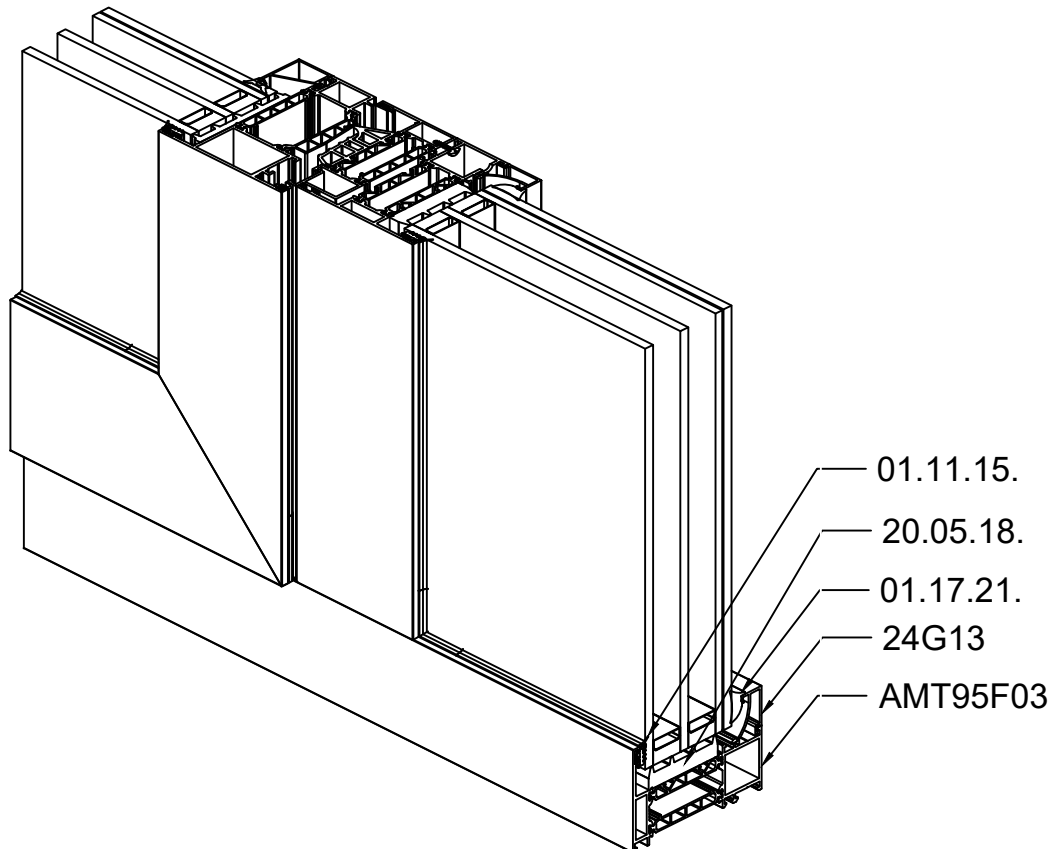
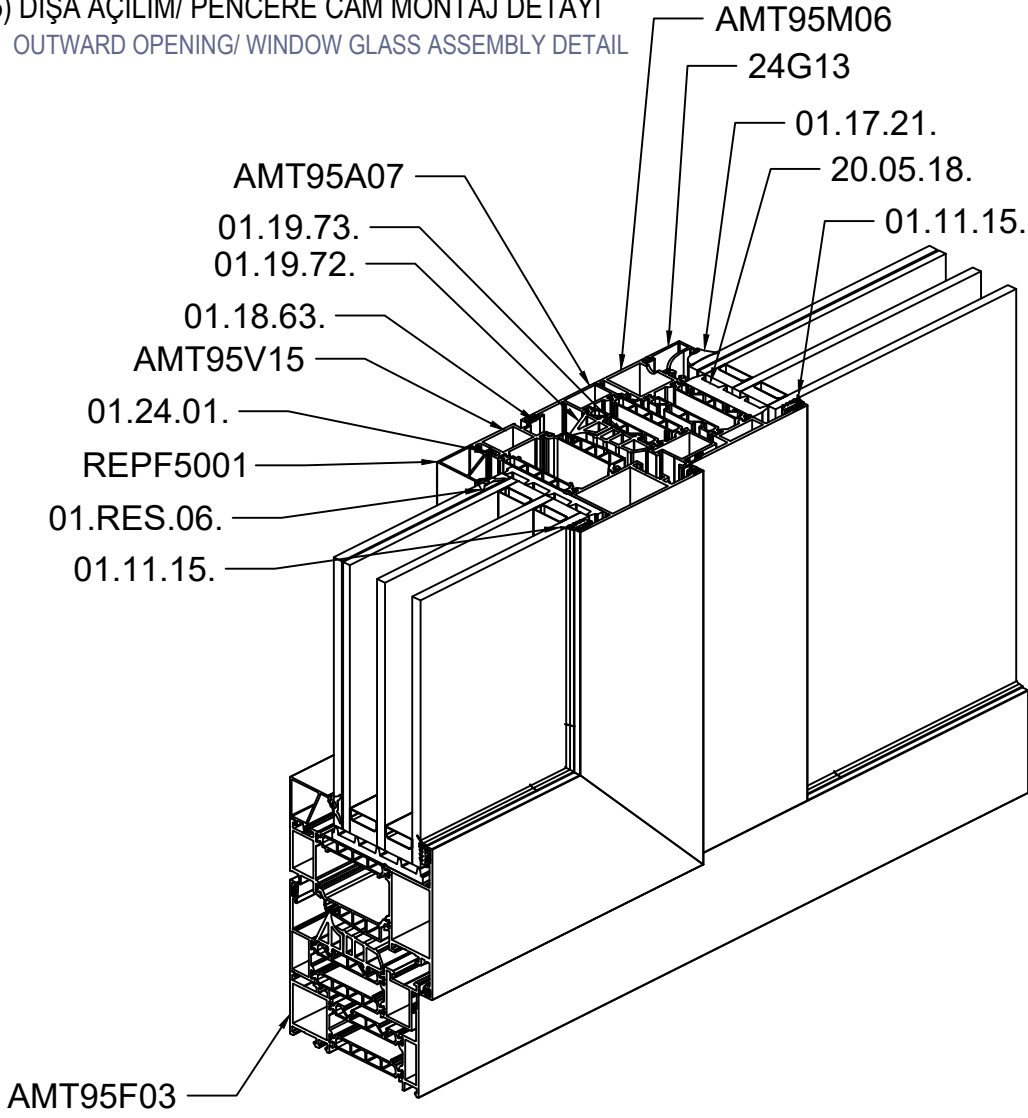
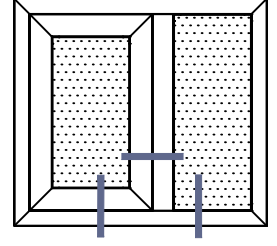
Detay/ Detail-A



(14) DIŞA AÇILIM/ KASA-KANAT BAĞLANTI DETAYI
OUTWARD OPENING/ FRAME-VENT CONNECTION DETAIL

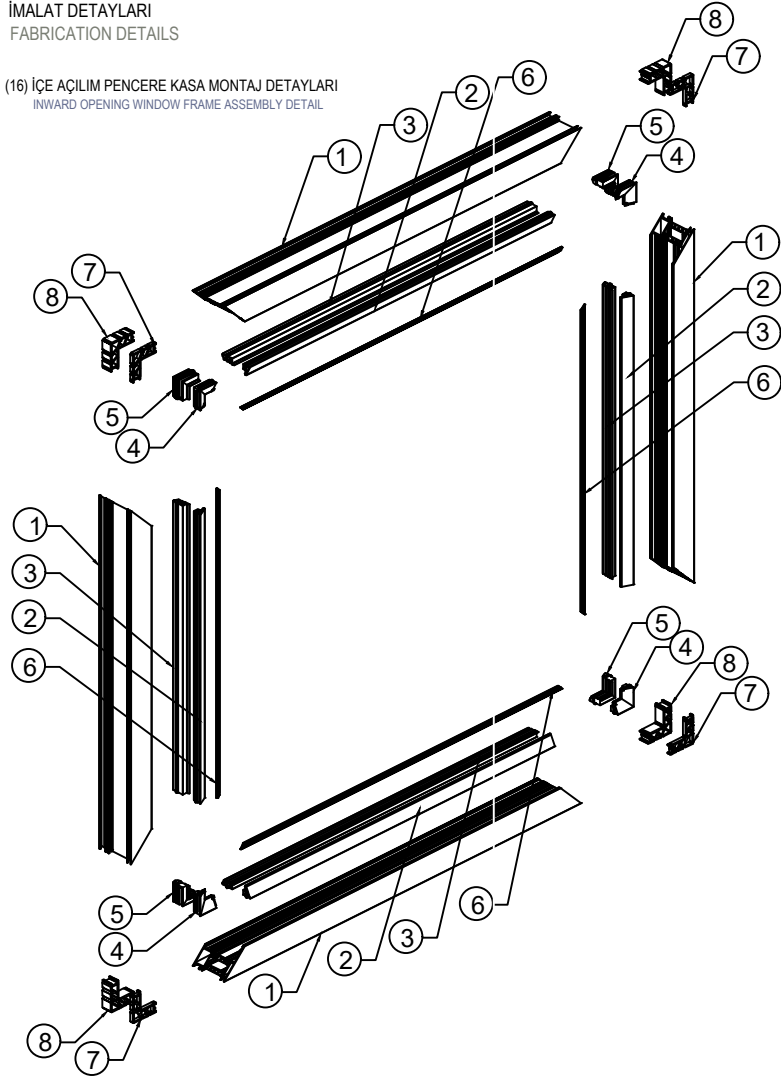


(15) DIŞA AÇILIM/ PENCERE CAM MONTAJ DETAYI
OUTWARD OPENING/ WINDOW GLASS ASSEMBLY DETAIL

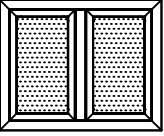










İMALAT DETAYLARI
FABRICATION DETAILS

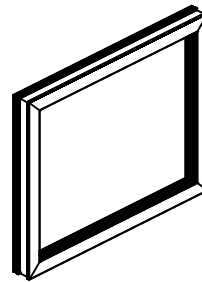
(16) İÇE AÇILIM PENCERE KASA MONTAJ DETAYLARI
INWARD OPENING WINDOW FRAME ASSEMBLY DETAIL



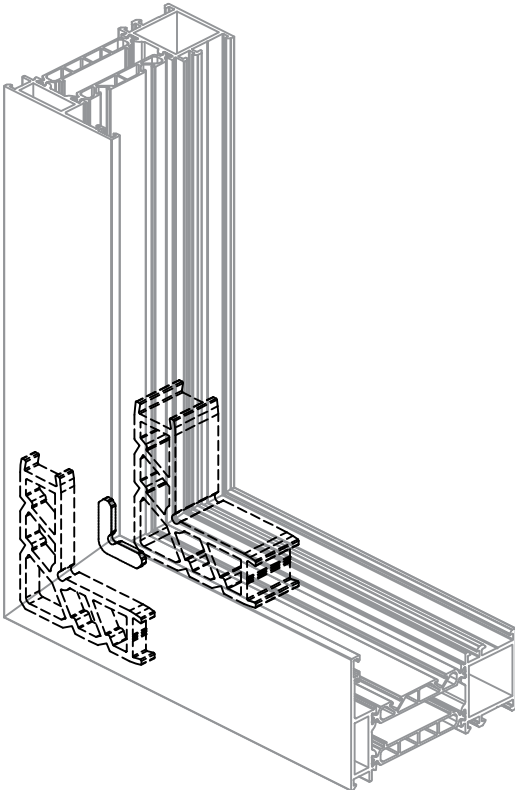
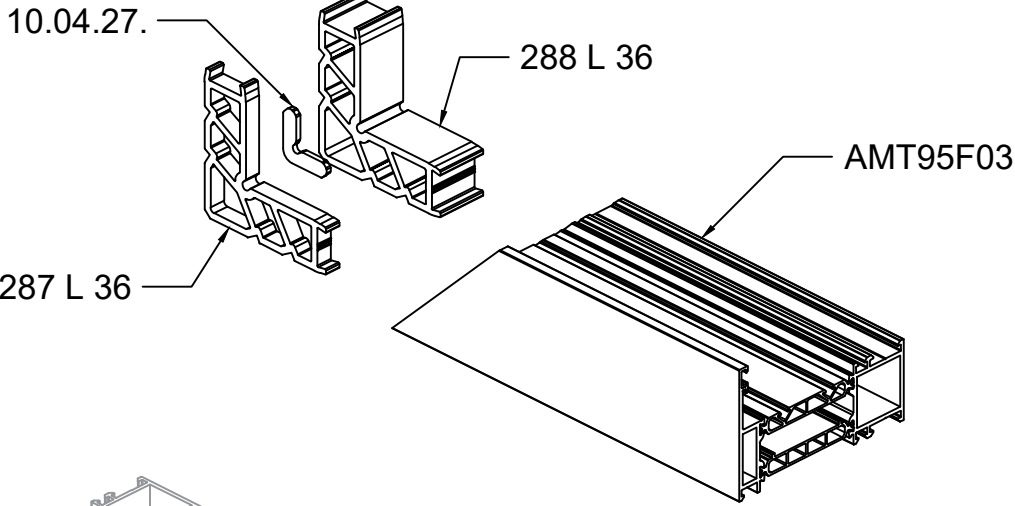
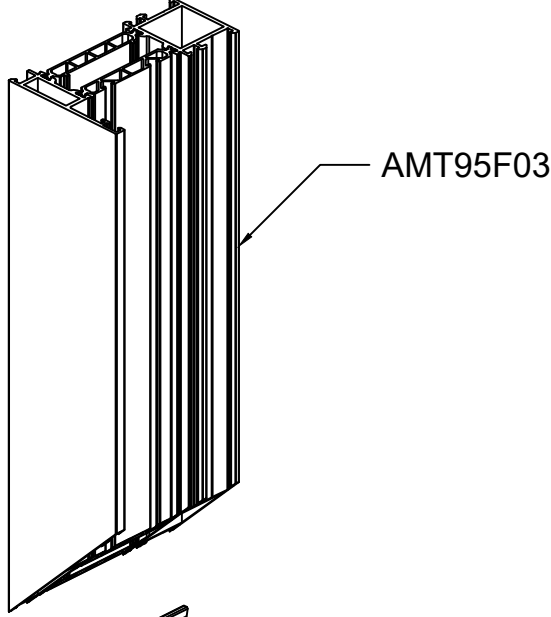
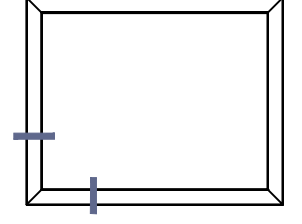
RWT95

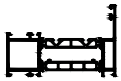
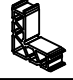




PARÇA NO	MODEL	PARÇA KODU
1		AMT95F03
2		01.19.72.
3		01.19.73.
4		03.11.09.
5		03.11.10.
6		01.18.63.
7		287 L 36
8		288 L 36

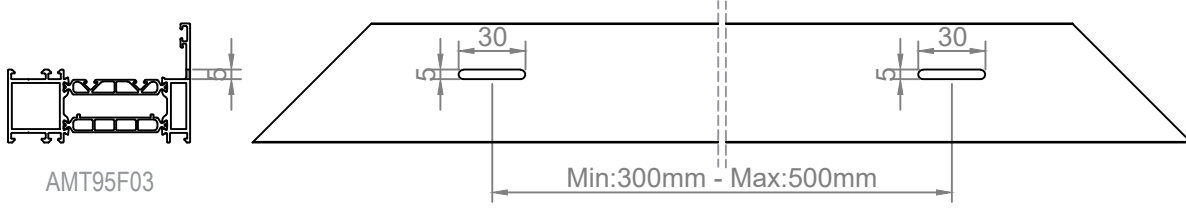
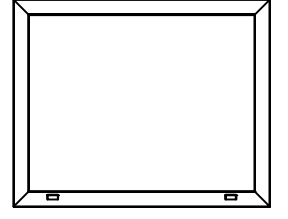


(17) KASA KÖŞE BAĞLANTI DETAYLARI
FRAME CORNER CONNECTION DETAILS



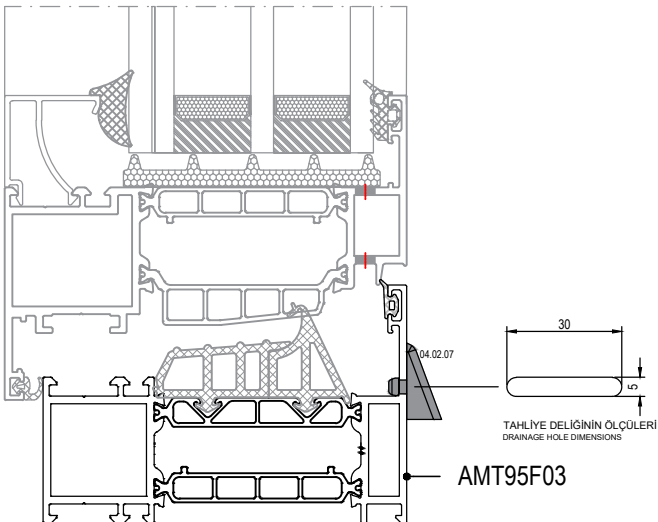
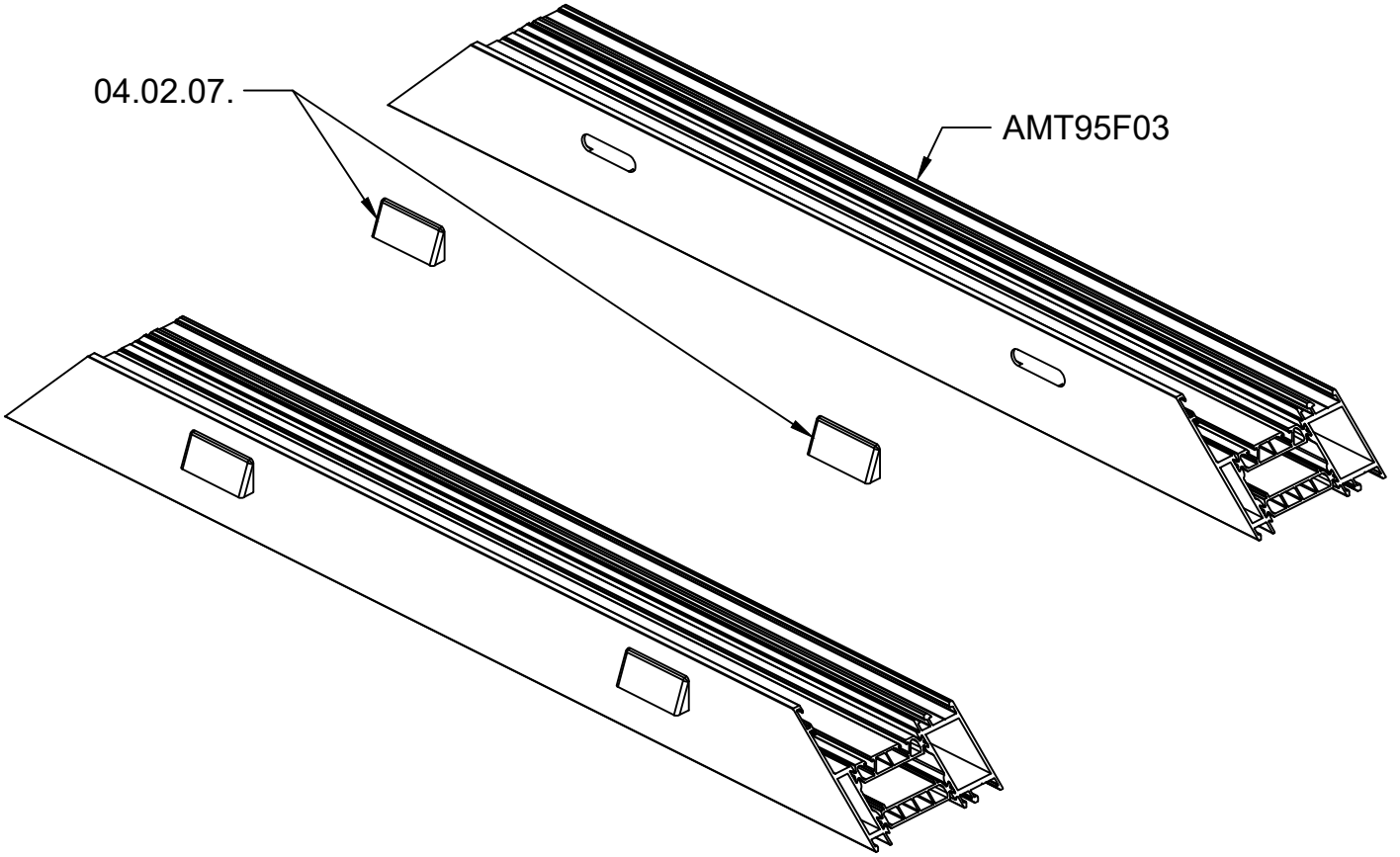
MODEL	PARÇA KODU
	AMT95F03
	288 L 36
	287 L 36
	10.04.27.

(18) TAHLİYE DETAYLARI (AMT95F03)
DRAINAGE DETAIL (AMT95F03)



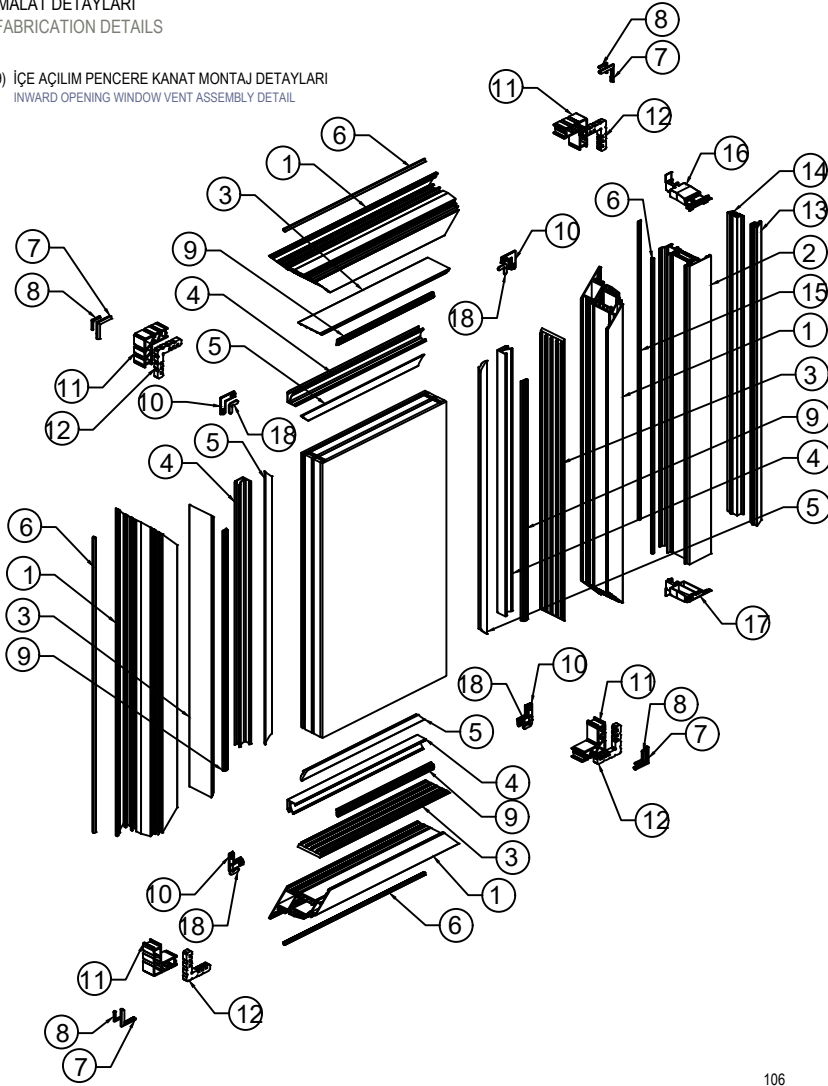
04.02.07.

AMT95F03

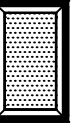


İMALAT DETAYLARI
FABRICATION DETAILS

(19) İÇE AÇILIM PENCERE KANAT MONTAJ DETAYLARI
INWARD OPENING WINDOW VENT ASSEMBLY DETAIL

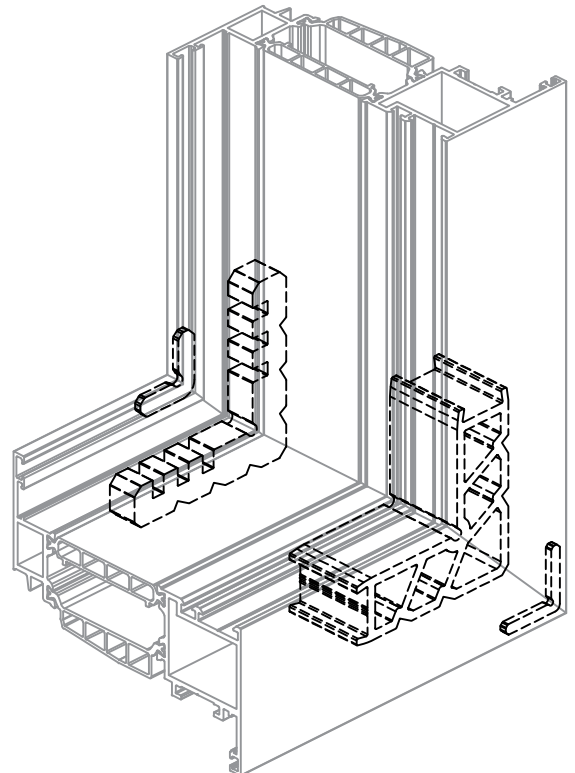
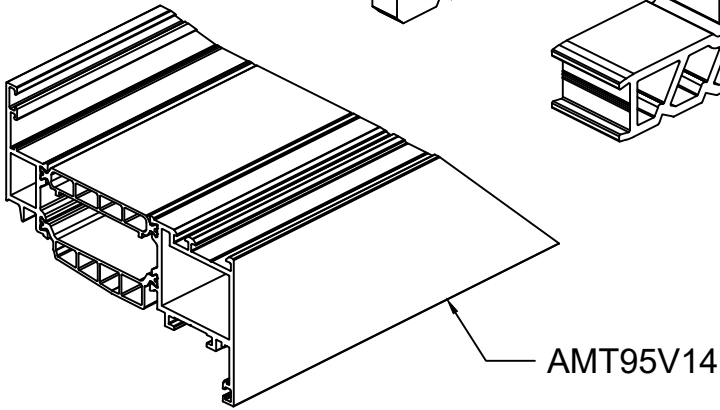
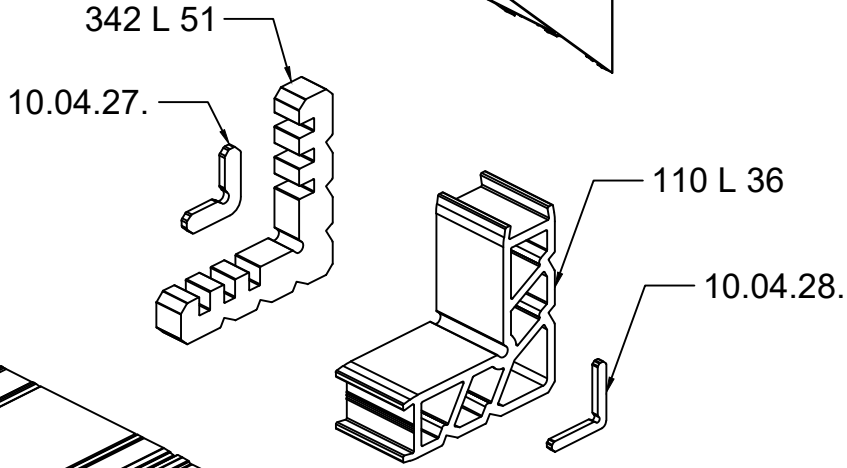
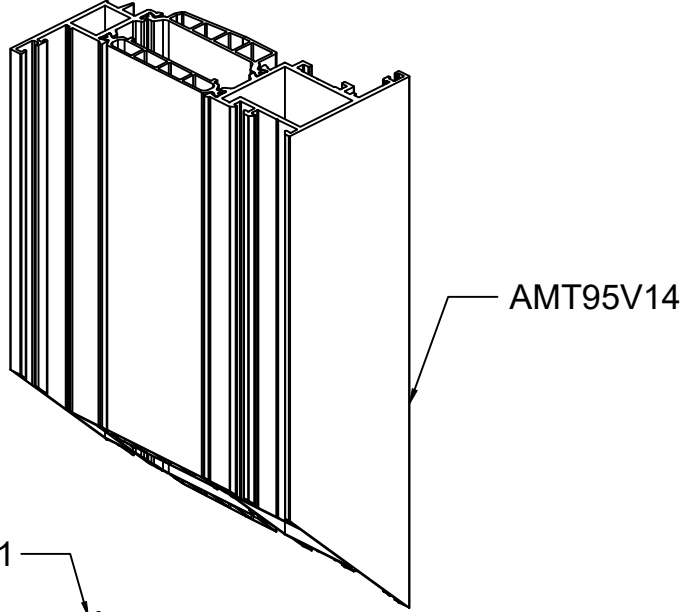
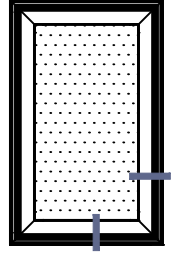


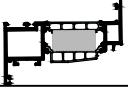

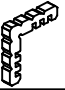
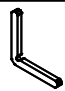

RWT95



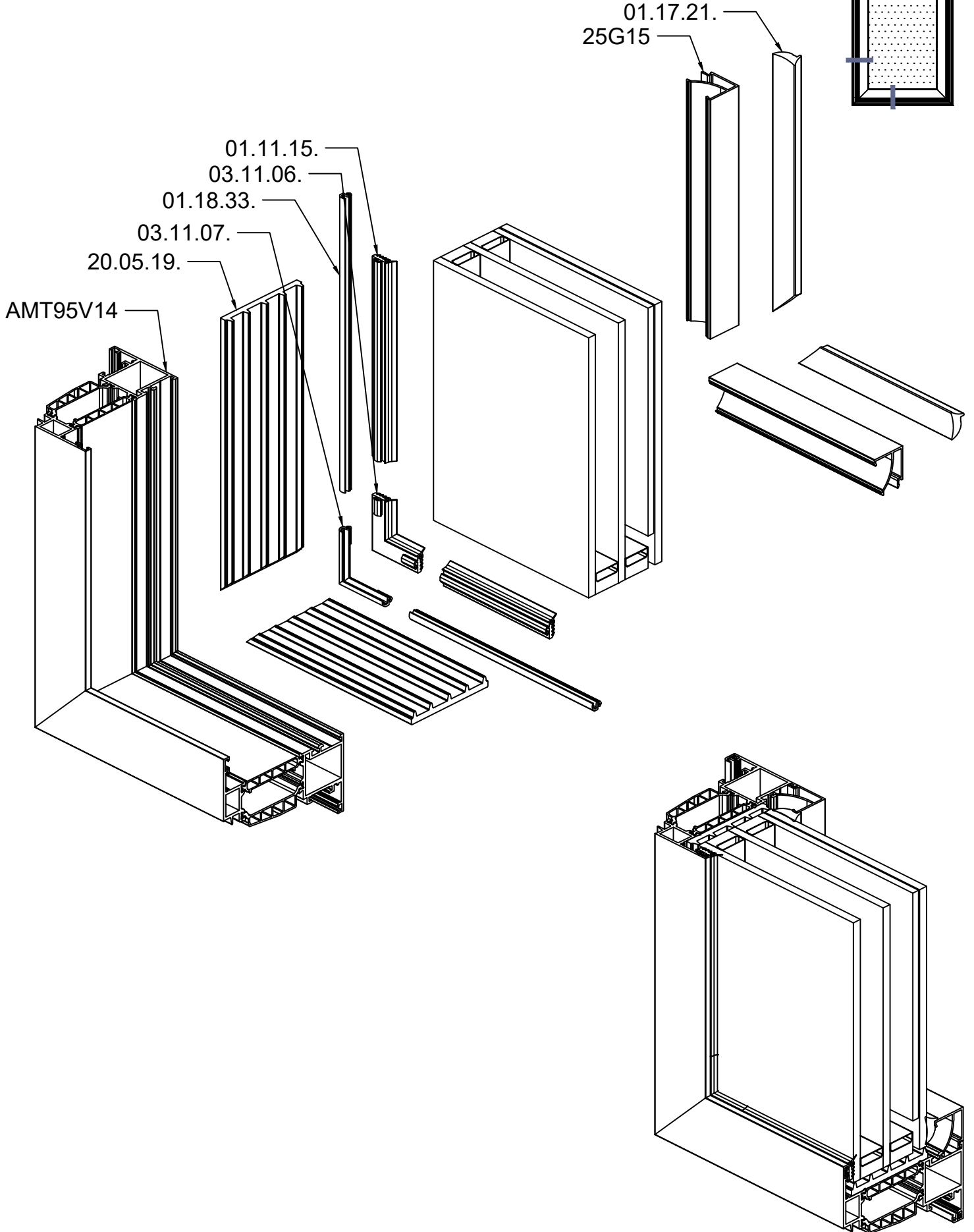
PARÇA NO	MODEL	PARÇA KODU
1		AMT95V14
2		AMT95A12
3		20.05.19.
4		25G15
5		01.17.21.
6		01.18.33.
7		03.11.07.
8		10.04.28.
9		01.11.15.
10		03.11.06.
11		110 L 36
12		342 L 51
13		01.19.72.
14		01.19.73.
15		01.18.63.
16		04.06.87A
17		04.06.87B
18		10.04.27.

(20) KANAT KÖŞE BAĞLANTI DETAYLARI (AMT95V14)
VENT CORNER CONNECTION DETAIL (AMT95V14)



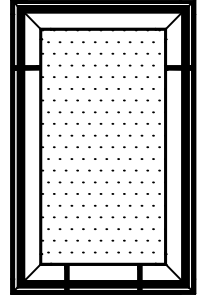
MODEL	PARÇA KODU
	AMT95V14
	110 L 36
	342 L 51
	10.04.28.
	10.04.27.

(21) KANAT CAM MONTAJ DETAYLARI (AMT95V14)
VENT GLASS ASSEMBLY DETAILS (AMT95V14)

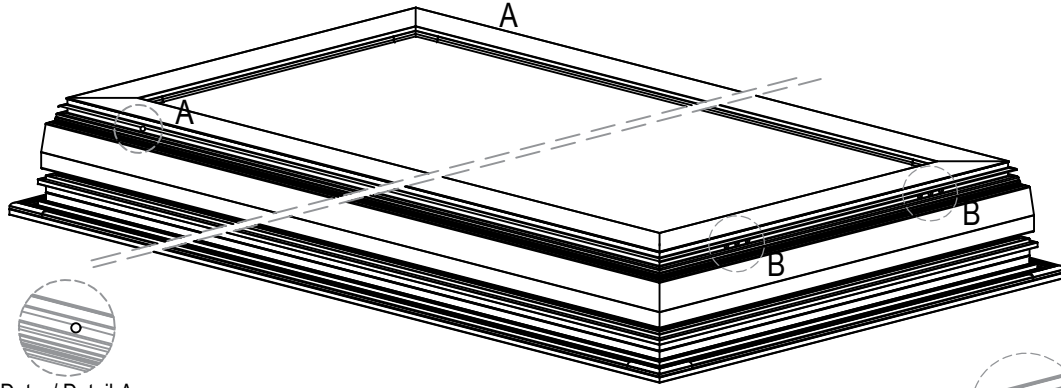


(22) TAHLİYE DETAYLARI (AMT95V14)
DRAINAGE DETAIL (AMT95V14)

Detay-A Havalandırma deliği
Detail-A Ventilation Hole



Detay-B Havalandırma deliği
Detail-B Ventilation Hole



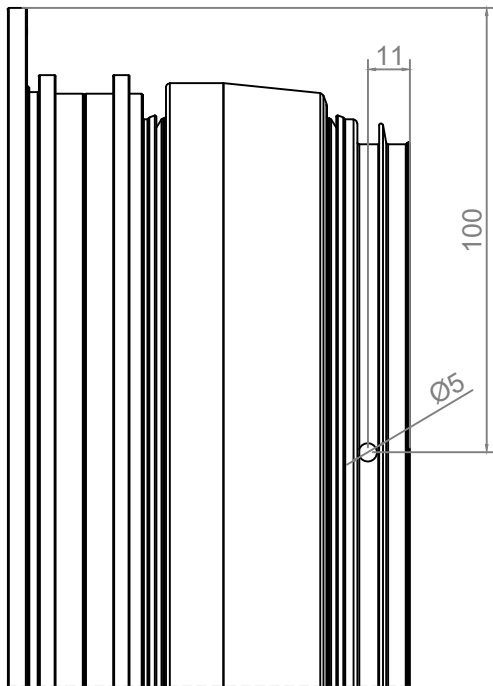
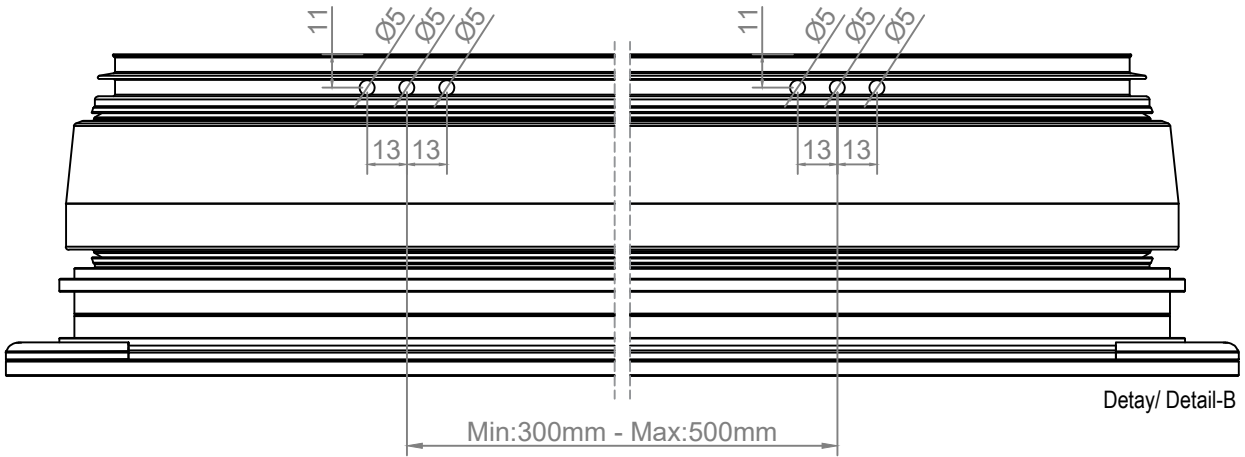
Detay/ Detail-A



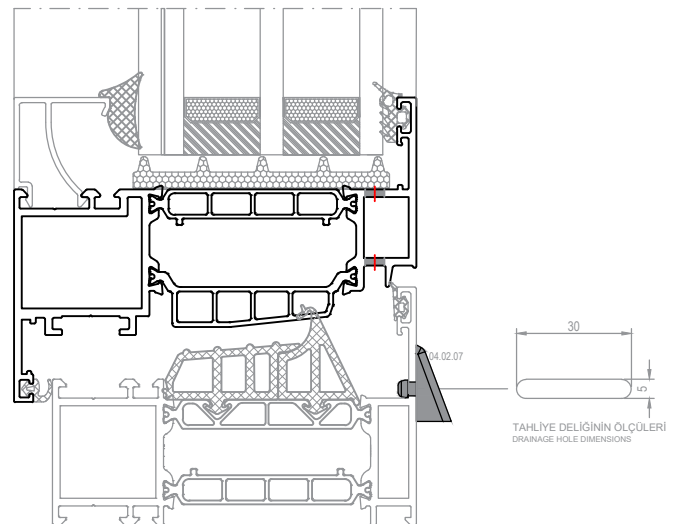
Detay/ Detail-B



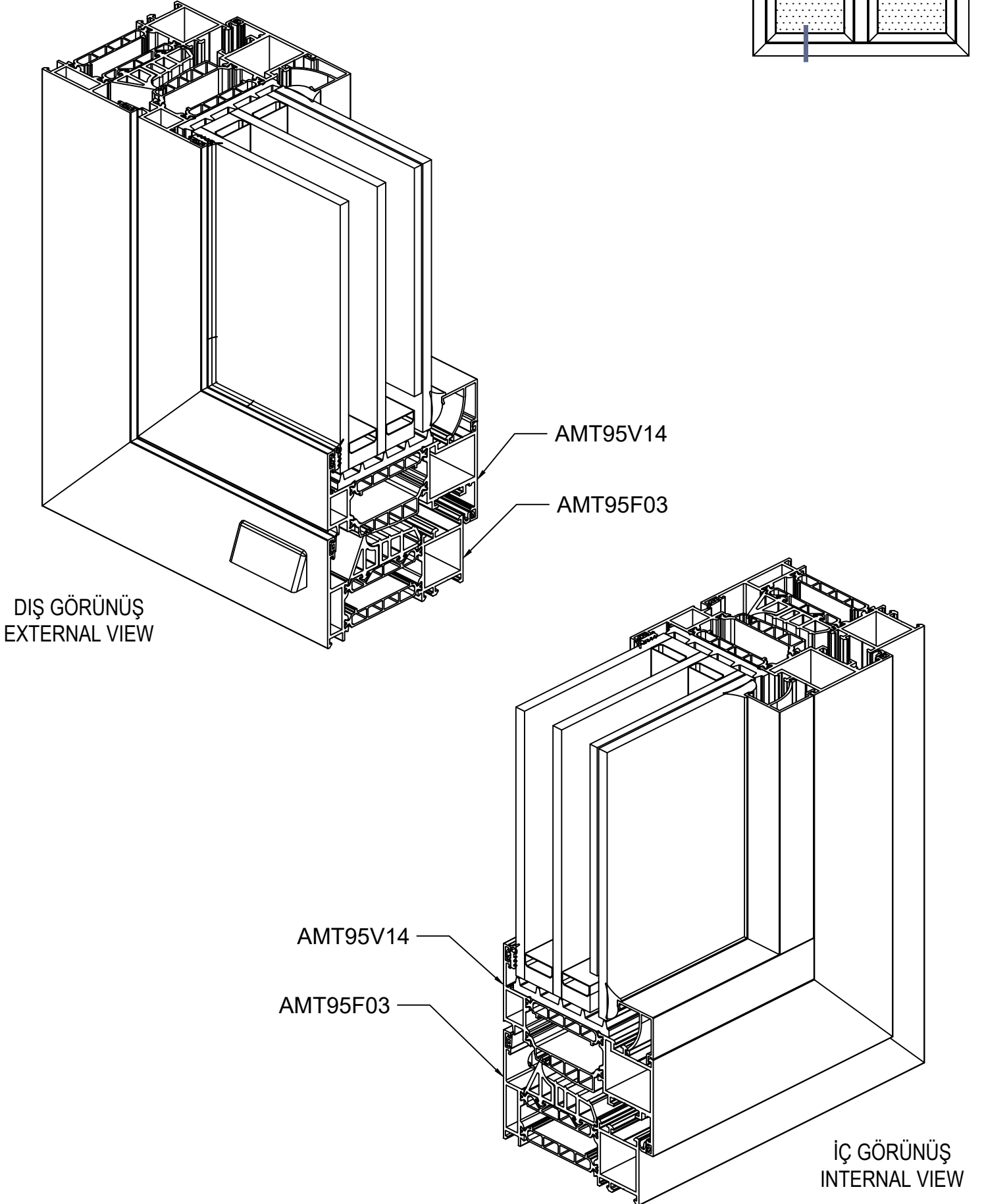
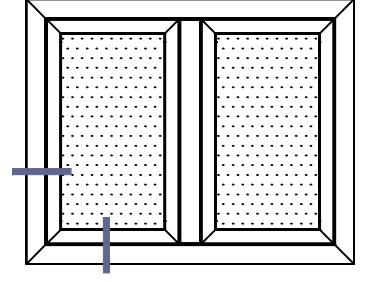
Detay/ Detail-B



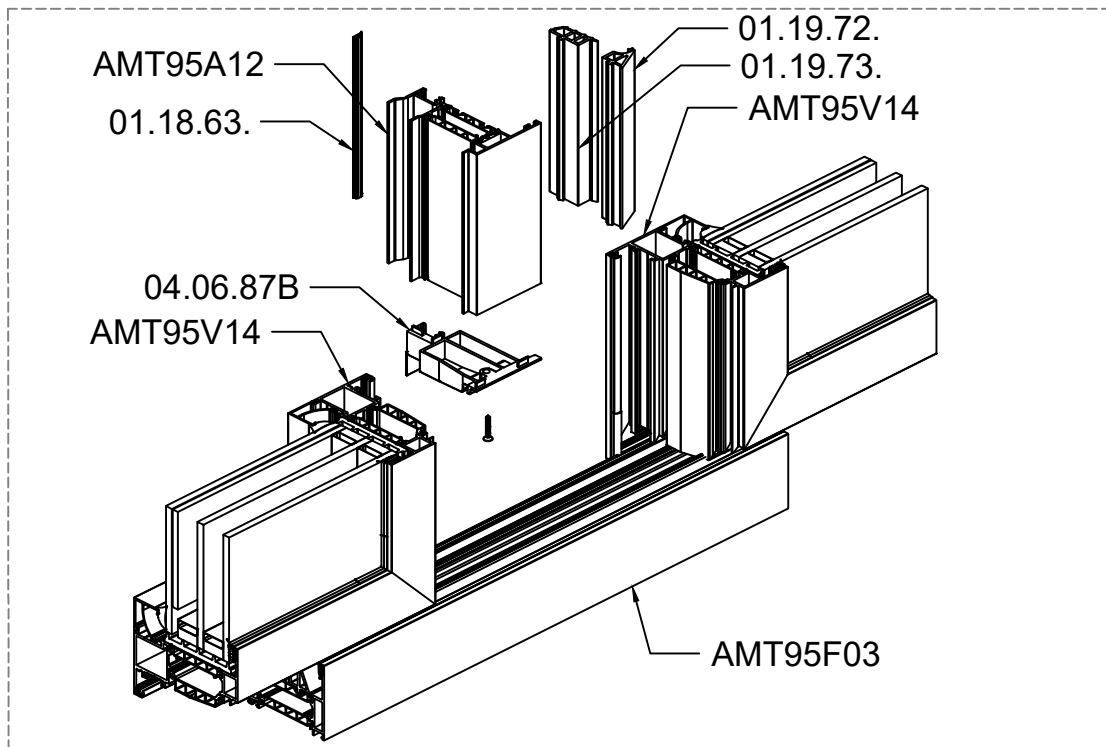
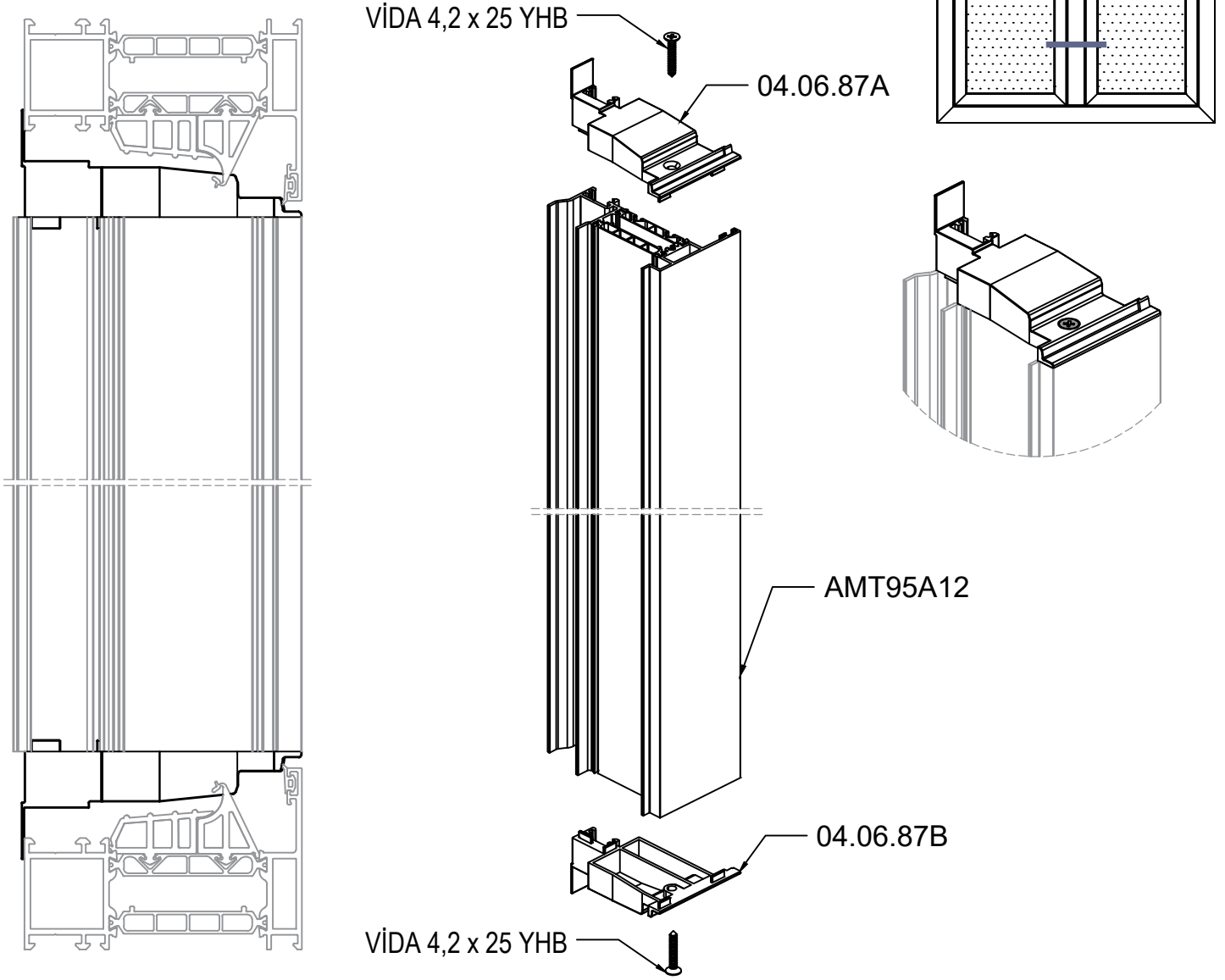
Detay/ Detail-A



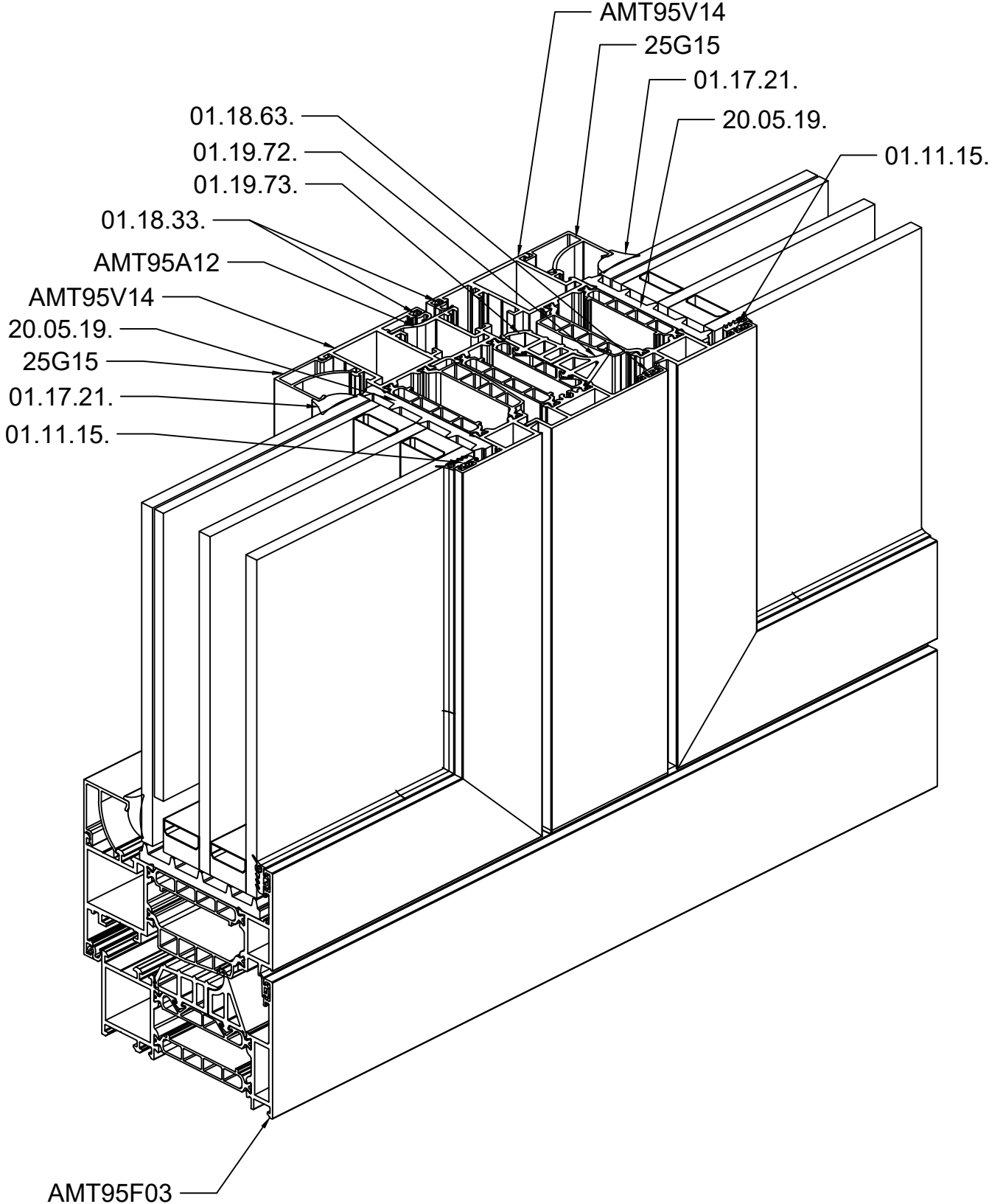
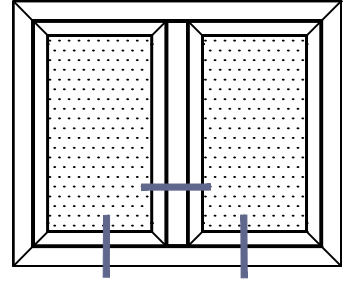
(23) İÇE AÇILIM KASA-KANAT BAĞLANTI DETAYI
INWARD OPENING FRAME-VENT CONNECTION DETAIL



(24) İÇE AÇILIM ADAPTÖR PROFİLİ MONTAJ DETAYLARI (AMT95A12)
INWARD OPENING ADAPTER PROFILE ASSEMBLY DETAILS (AMT95A12)



(25) İÇE AÇILIM PENCERE CAM MONTAJ DETAYI
INWARD OPENING WINDOW GLASS ASSEMBLY DETAIL



MİMARİ KATALOG
ARCHITECTURAL CATALOGUE

Alüminyum Kapı ve Pencere Sistemleri
Aluminium Door and Window Systems

RWT95

İMALAT DETAYLARI

FABRICATION DETAILS

İÇİNDEKİLER / INDEX

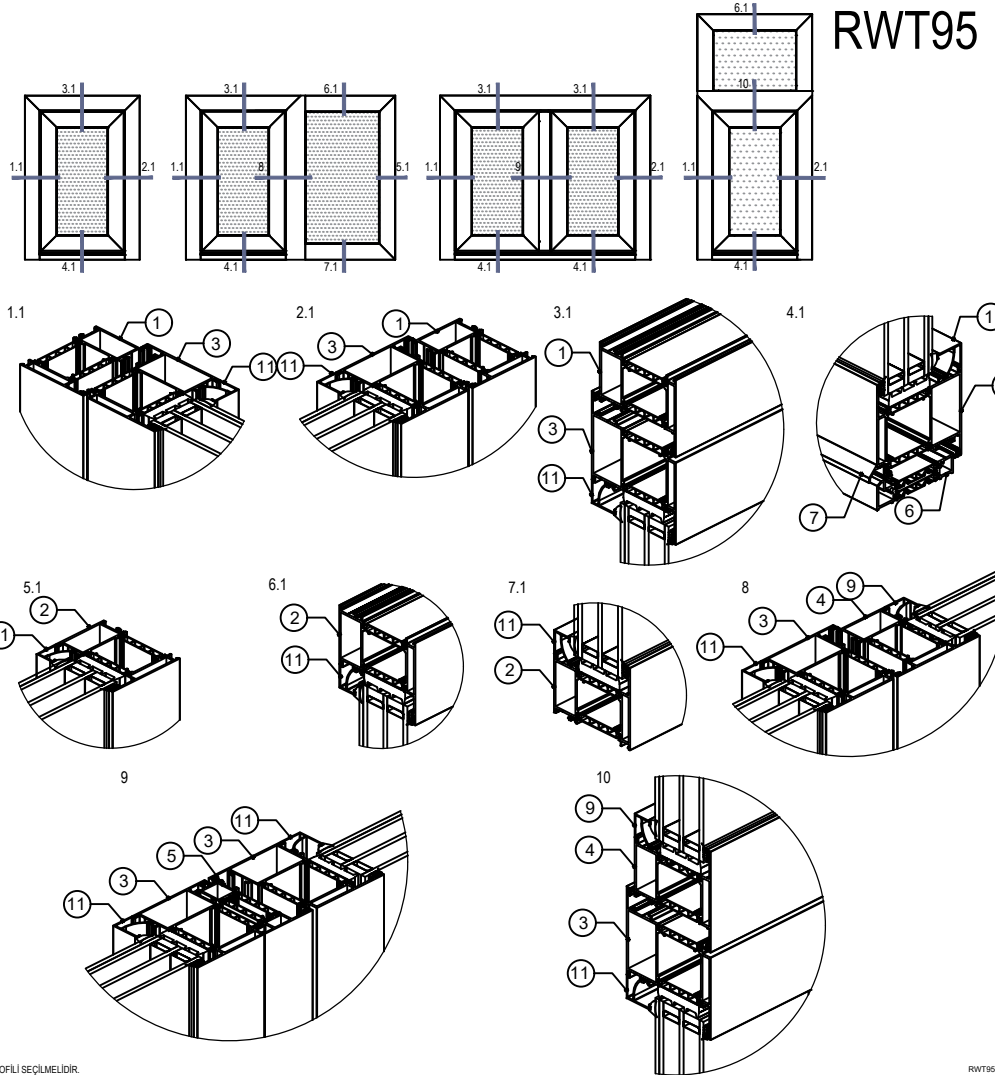
İçe Açılım Tij Kanallı Kapı Detayları/ Inward Opening Door With Euro Groove Details.....	RWT95ID01
İçe Açılım Tij Kanallı Kapı/ Sistem Freze Detayları/ Inward Opening Door With Euro Groove/ System Milling Details.....	RWT95ID02
İçe Açılım Tij Kanallı Kapı/ Kasa Montaj Detayları (AMT95F07)/ Inward Opening Door With Euro Groove/ Frame Assembly Details (AMT95F07).....	RWT95ID03
İçe Açılım Tij Kanallı Kapı/ Kasa Köşe Bağlantı Detayı/ Inward Opening Door With Euro Groove/ Frame Corner Connections Detail.....	RWT95ID04
İçe Açılım Tij Kanallı Kapı/ Tahliye Detayları (AMT95K08)/ Inward Opening Door With Euro Groove/ Drainage Details (AMT95K08).....	RWT95ID05
İçe Açılım Tij Kanallı Kapı/ Kanat Montaj Detayları (AMT95V09)/ Inward Opening Door With Euro Groove/ Vent Assembly Details (AMT95V09).....	RWT95ID06
İçe Açılım Tij Kanallı Kapı/ Kanat Köşe Bağlantı (AMT95V09)/ Inward Opening Door With Euro Groove/ Vent Corner Connection (AMT95V09).....	RWT95ID07
İçe Açılım Tij Kanallı Kapı/ Kanat Cam Montaj (AMT95V09)/ Inward Opening Door With Euro Groove/ Vent Glass Assembly (AMT95V09).....	RWT95ID08
İçe Açılım Tij Kanallı Kapı/ Tahliye Detayları (AMT95V09)/ Inward Opening Door With Euro Groove/ Drainage Details (AMT95V09).....	RWT95ID09
İçe Açılım Tij Kanallı Kapı/ Kanat Montajı (AMT95V09)/ Inward Opening Door With Euro Groove/ Vent Assembly (AMT95V09).....	RWT95ID10
İçe Açılım Tij Kanallı Kapı/ Kasa-Kanat Bağlantı Detayı/ Inward Opening Door With Euro Groove/ Frame-Vent Connection Detail.....	RWT95ID11
İçe Açılım Tij Kanallı Kapı/ Kasa Montaj (AMT95F07-08)/ Inward Opening Door With Euro Groove/ Frame Assembly (AMT95F07-08).....	RWT95ID12
İçe Açılım Tij Kanallı Kapı/ Orta Kayıt Kertme Detayı (AMT95M12)/ Inward Opening Door With Euro Groove/ Mullion Notching Detail (AMT95M12)....	RWT95ID13
İçe Açılım Tij Kanallı Kapı/ Orta Kayıt Köşe Bağlantı Detayı / Inward Opening Door With Euro Groove/ Mullion Corner Connection Detail.....	RWT95ID14
İçe Açılım Tij Kanallı Kapı/ Kasa Kertme Detayı (AMT95F08)/ Inward Opening Door With Euro Groove/ Frame Notching Detail (AMT95F08).....	RWT95ID15
İçe Açılım Tij Kanallı Kapı/ Kasa Köşe Bağlantı Detayı/ Inward Opening Door With Euro Groove/ Frame Corner Connection Detail.....	RWT95ID16
İçe Açılım Tij Kanallı Kapı/ Orta Kayıt Bağlantı Detayı/ Inward Opening Door With Euro Groove/ Mullion Connection Detail.....	RWT95ID17
İçe Açılım Tij Kanallı Kapı/ Kasa Bağlantı Detayı (AMT95F08)/ Inward Opening Door With Euro Groove/ Frame Connection Detail (AMT95F08).....	RWT95ID18
İçe Açılım Tij Kanallı Kapı/ Kasa Cam Montaj (AMT95F08)/ Inward Opening Door With Euro Groove/ Frame Glass Assembly (AMT95F08).....	RWT95ID19
İçe Açılım Tij Kanallı Kapı/ Kanat Montajı (AMT95V09)/ Inward Opening Door With Euro Groove/ Vent Assembly (AMT95V09).....	RWT95ID20
İçe Açılım Tij Kanallı Kapı/ Kasa-Kanat Bağlantı Detayı/ Inward Opening Door With Euro Groove/ Frame-Vent Connection Detail.....	RWT95ID21
İçe Açılım Tij Kanallı Kapı/ Kasa Montaj Detayları (AMT95F07)/ Inward Opening Door With Euro Groove/ Frame Assembly Details (AMT95F07).....	RWT95ID22
İçe Açılım Tij Kanallı Kapı/ Damlalık Profili Kertme (MT95A08)/ Inward Opening Door With Euro Groove/ Drip Edge Notching (MT95A08).....	RWT95ID23
İçe Açılım Tij Kanallı Kapı/ Adaptör Montaj (AMT95DA06)/ Inward Opening Door With Euro Groove/ Adapter Assembly (AMT95DA06).....	RWT95ID24
İçe Açılım Tij Kanallı Kapı/ Kanat Montajı (AMT95V09)/ Inward Opening Door With Euro Groove/ Vent Assembly (AMT95V09).....	RWT95ID25
İçe Açılım Tij Kanallı Kapı/ Kasa-Kanat Bağlantı Detayı/ Inward Opening Door With Euro Groove/ Frame-Vent Connection Detail.....	RWT95ID26
İçe Açılım Tij Kanallı Kapı/ Kasa Montaj (AMT95F07-08)/ Inward Opening Door With Euro Groove/ Frame Assembly (AMT95F07-08).....	RWT95ID27
İçe Açılım Tij Kanallı Kapı/ Orta Kayıt Kertme Detayı (AMT95M12)/ Inward Opening Door With Euro Groove/ Mullion Notching Detail (AMT95M12)....	RWT95ID28
İçe Açılım Tij Kanallı Kapı/ Kasa-Orta Kayıt Köşe Bağlantı/ Inward Opening Door With Euro Groove/ Frame-Mullion Corner Connection.....	RWT95ID29
İçe Açılım Tij Kanallı Kapı/ Kasa Köşe Bağlantı Detayı/ Inward Opening Door With Euro Groove/ Frame Corner Connection Detail.....	RWT95ID30
İçe Açılım Tij Kanallı Kapı/ Orta Kayıt Bağlantı Detayı/ Inward Opening Door With Euro Groove/ Mullion Connection Detail.....	RWT95ID31
İçe Açılım Tij Kanallı Kapı/ Kasa Bağlantı Detayı (AMT95F08)/ Inward Opening Door With Euro Groove/ Frame Connection Detail (AMT95F08).....	RWT95ID32
İçe Açılım Tij Kanallı Kapı/ Kasa Cam Montaj (AMT95F08)/ Inward Opening Door With Euro Groove/ Frame Glass Assembly (AMT95F08).....	RWT95ID33
İçe Açılım Tij Kanallı Kapı/ Kanat Montajı (AMT95V09)/ Inward Opening Door With Euro Groove/ Vent Assembly (AMT95V09).....	RWT95ID34
İçe Açılım Tij Kanallı Kapı/ Kasa-Kanat Bağlantı Detayı/ Inward Opening Door With Euro Groove/ Frame-Vent Connection Detail.....	RWT95ID35

İMALAT DETAYLARI

FABRICATION DETAILS

1A.x 1B.x 1C.x 1D.x

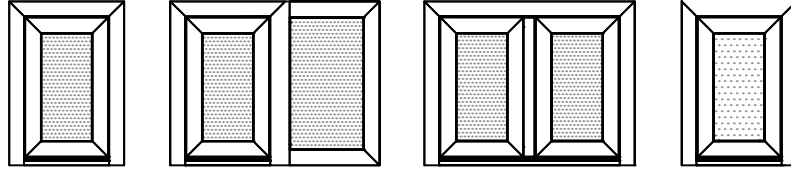
			1A.x	1B.x	1C.x	1D.x
①		AMT95F07	3	2	3	2
②		AMT95F08	-	3	-	3
③		AMT95V09	4	4	8	4
④		AMT95M12	-	1	-	1
⑤		AMT95DA06	-	-	1	-
⑥		AMT95K08	1	1	1	1
⑦		MT95A08	1	1	1	1
⑧		25G13	-	-	-	-
⑨		25G14	-	-	-	-
⑩		25G15	-	-	-	-
⑪		25G16	-	-	-	-
⑫		25G17	-	-	-	-
⑬		25G18	-	-	-	-



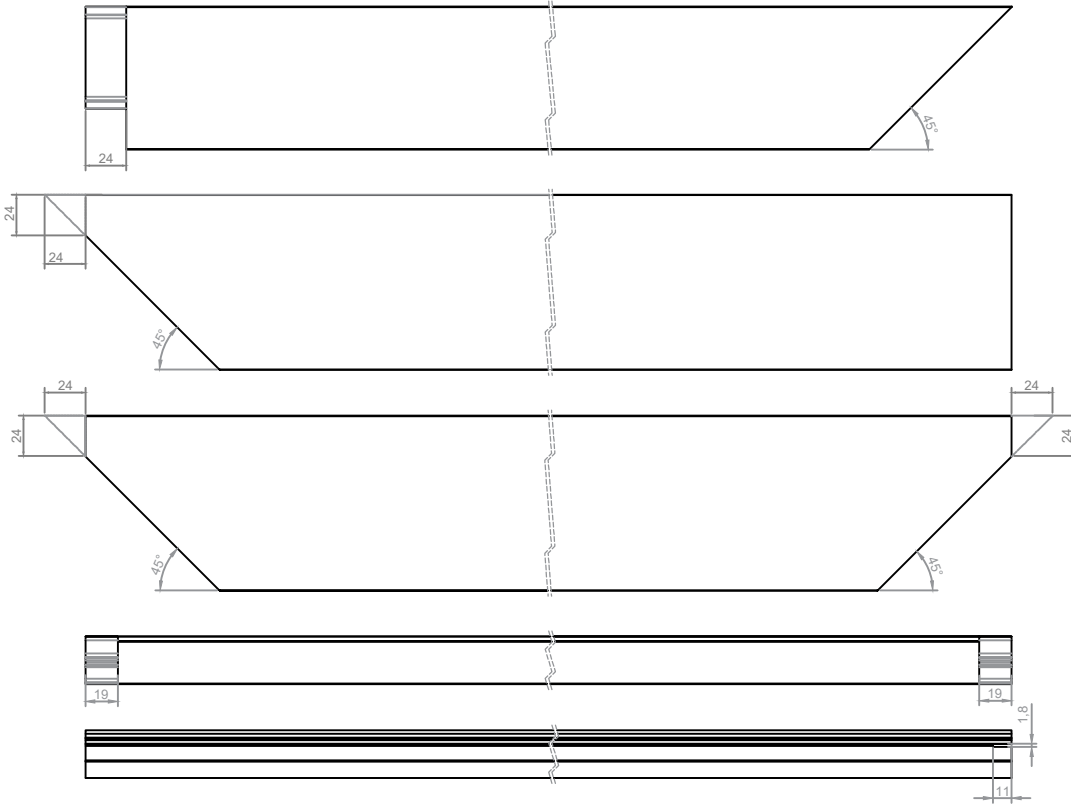
*CAM ÇİTA PROFİLLERİ CAM KALINLIKLARINA GÖRE DEĞİŞKENLİK GÖSTERMEKTEDİR. PROFİL DETAYLARINI KATALOĞUNDAN UYGUN ÇİTA PROFİLİ SEÇİLMELİDİR.
*GLAZING BEAD PROFILES VARY DEPENDING ON GLASS THICKNESS. THE SUITABLE GLAZING BEAD PROFILES SHOULD BE SELECTED FROM THE PROFILE DETAILS CATALOGUE

İMALAT DETAYLARI
FABRICATION DETAILS

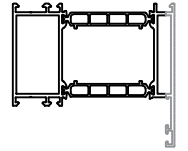
(1) İÇE AÇILIM TİJ KANALLI KAPI/ SİSTEM FREZE DETAYLARI
INWARD OPENING DOOR WITH EURO GROOVE/ SYSTEM MILLING DETAILS



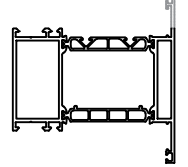
RWT95



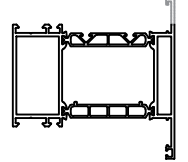
AMT95F08



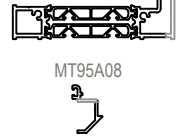
AMT95M12



AMT95M12



AMT95K08

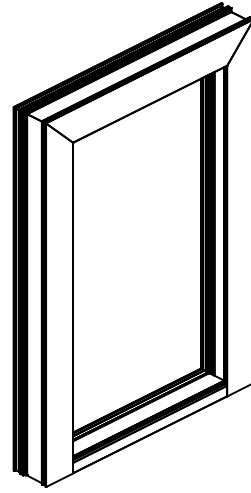
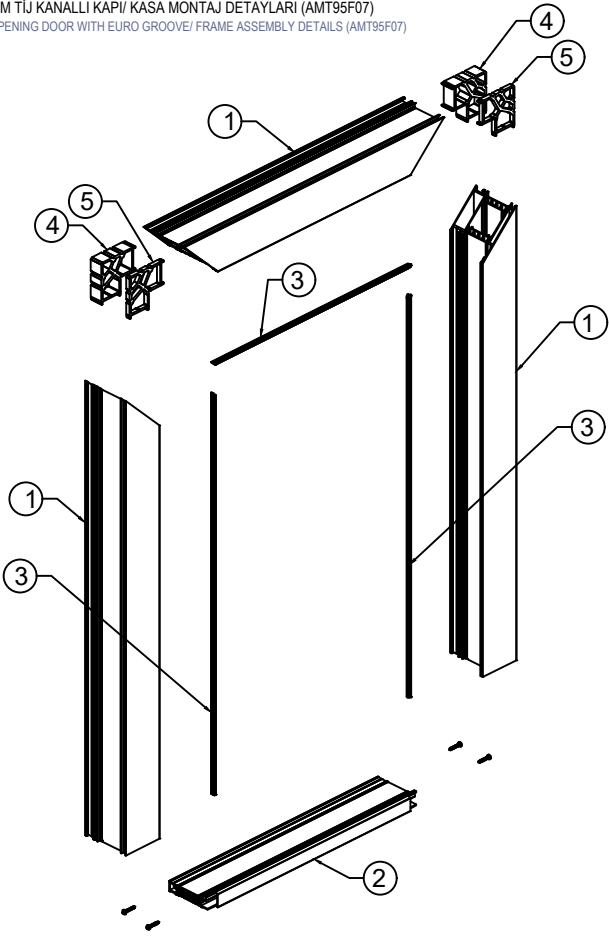


MT95A08

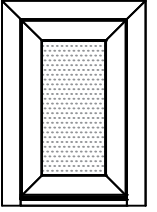


İMALAT DETAYLARI
FABRICATION DETAILS

(2) İÇE AÇILIM TİJ KANALLI KAPI/ KASA MONTAJ DETAYLARI (AMT95F07)
INWARD OPENING DOOR WITH EURO GROOVE/ FRAME ASSEMBLY DETAILS (AMT95F07)

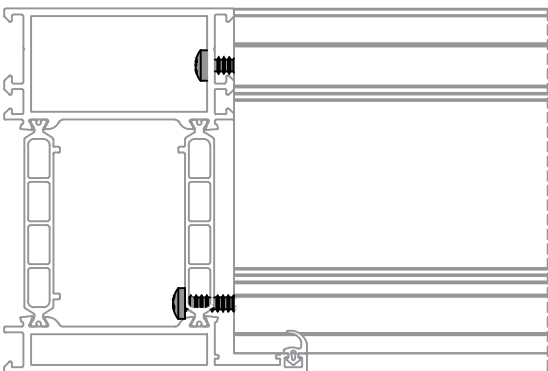
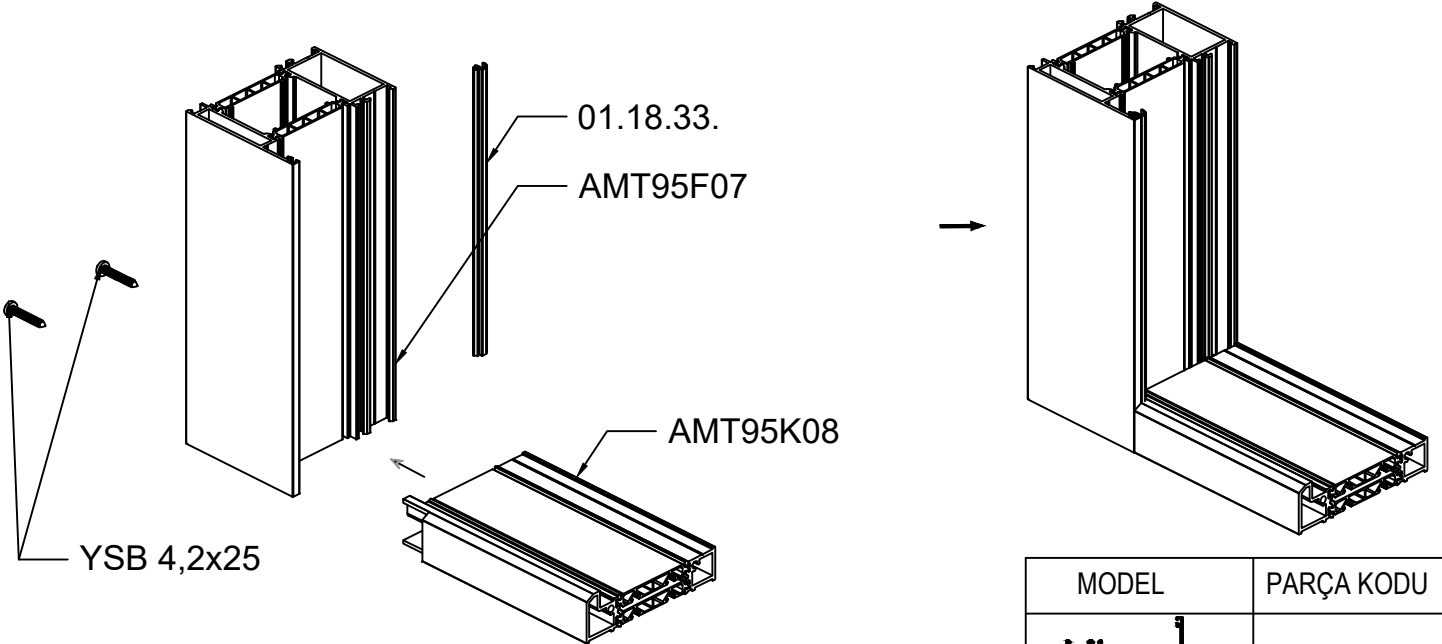
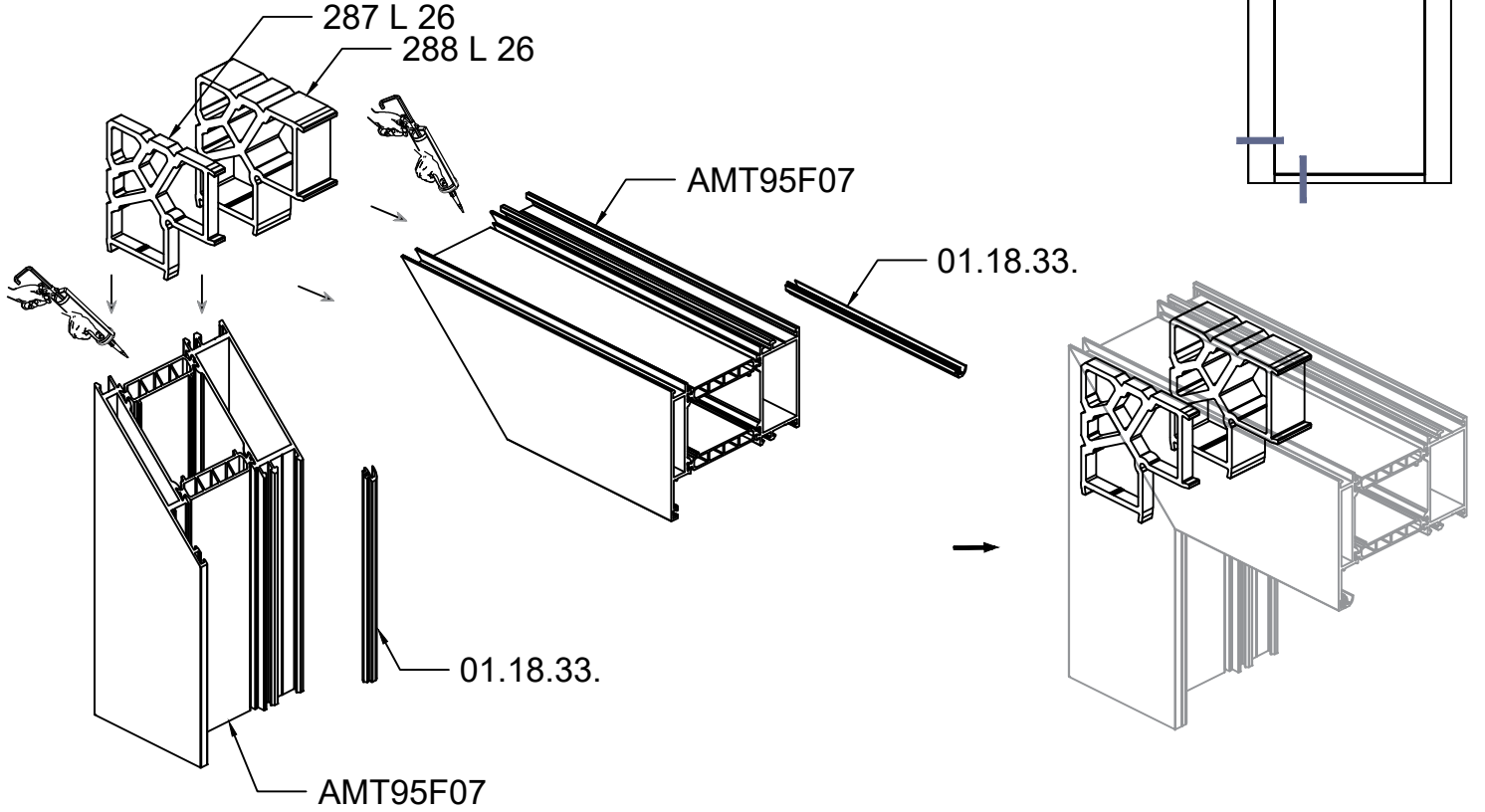


RWT95



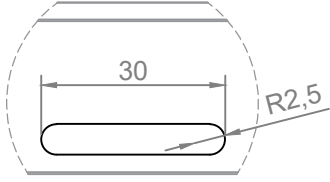
PARÇA NO	MODEL	PARÇA KODU
1		AMT95F07
2		AMT95K08
3		01.18.33.
4		288 L 26
5		287 L 26

(3) İÇE AÇILIM TİJ KANALLI KAPI/ KASA KÖŞE BAĞLANTI DETAYI
INWARD OPENING DOOR WITH EURO GROOVE/ FRAME CORNER CONNECTION DETAIL

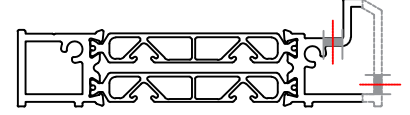
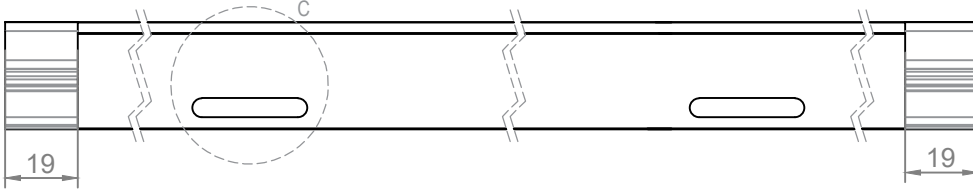


MODEL	PARÇA KODU
	AMT95F07
	AMT95K08
	01.18.33.
	288 L 26
	287 L 26

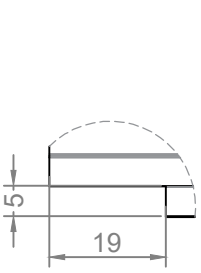
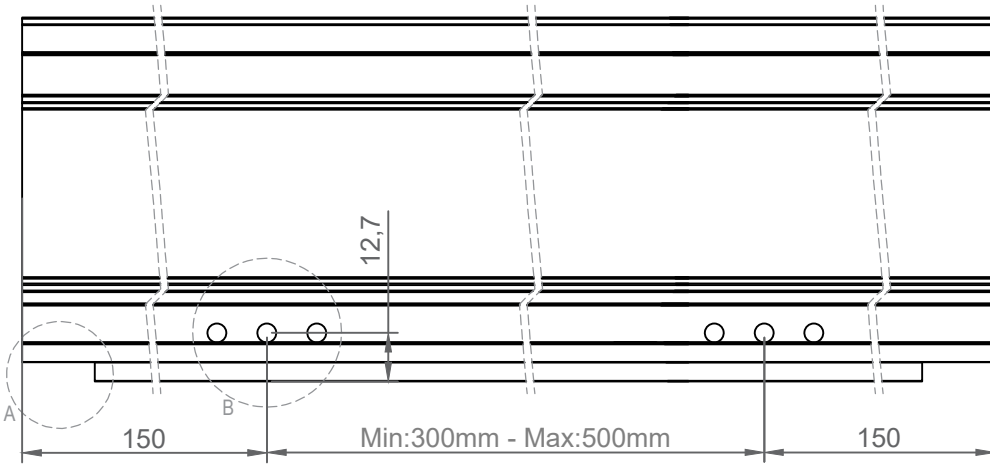
(4) İÇE AÇILIM TİJ KANALLI KAPI/ TAHLİYE DETAYLARI (AMT95K08)
INWARD OPENING DOOR WITH EURO GROOVE/ DRAINAGE DETAILS (AMT95K08)



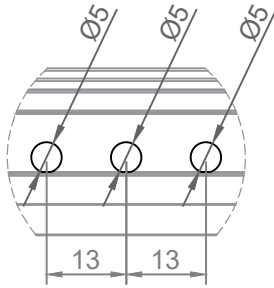
Detay/ Detail-C



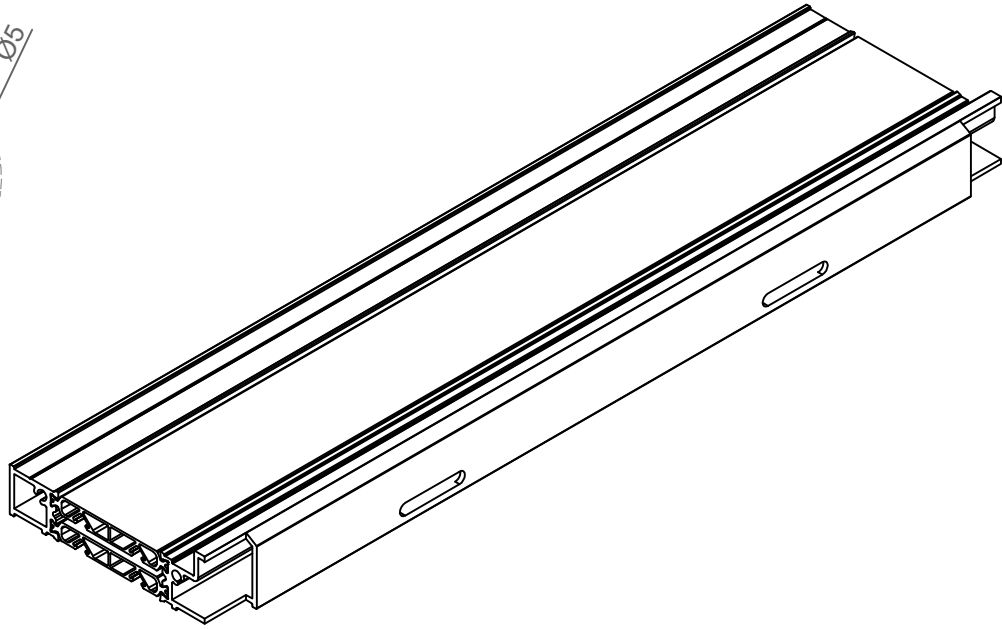
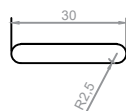
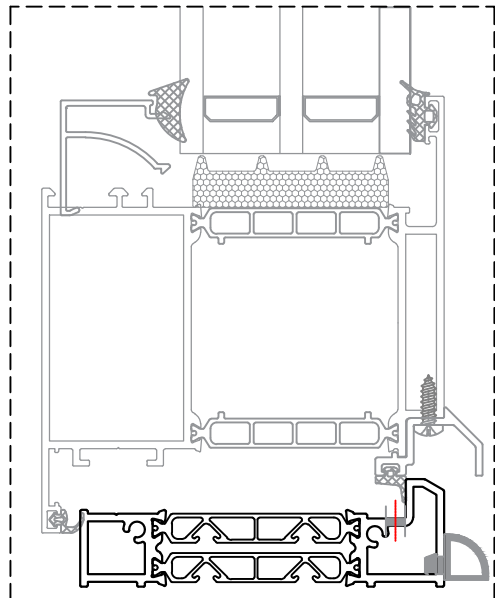
AMT95K08



Detay/ Detail-A

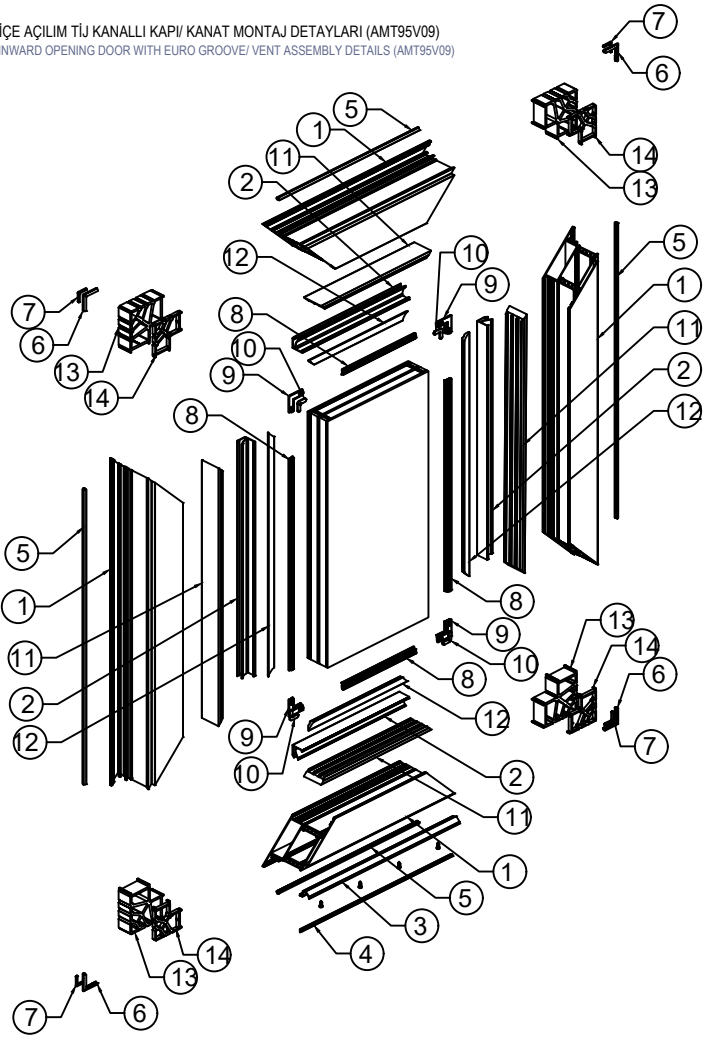


Detay/ Detail-B

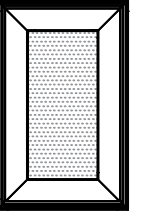


İMALAT DETAYLARI
FABRICATION DETAILS

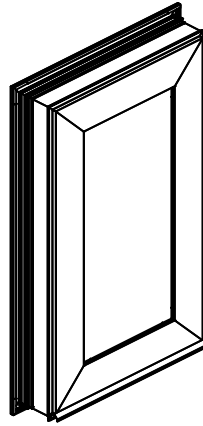
(5) İÇE AÇILIM TÜJ KANALLI KAPI/ KANAT MONTAJ DETAYLARI (AMT95V09)
INWARD OPENING DOOR WITH EURO GROOVE/ VENT ASSEMBLY DETAILS (AMT95V09)



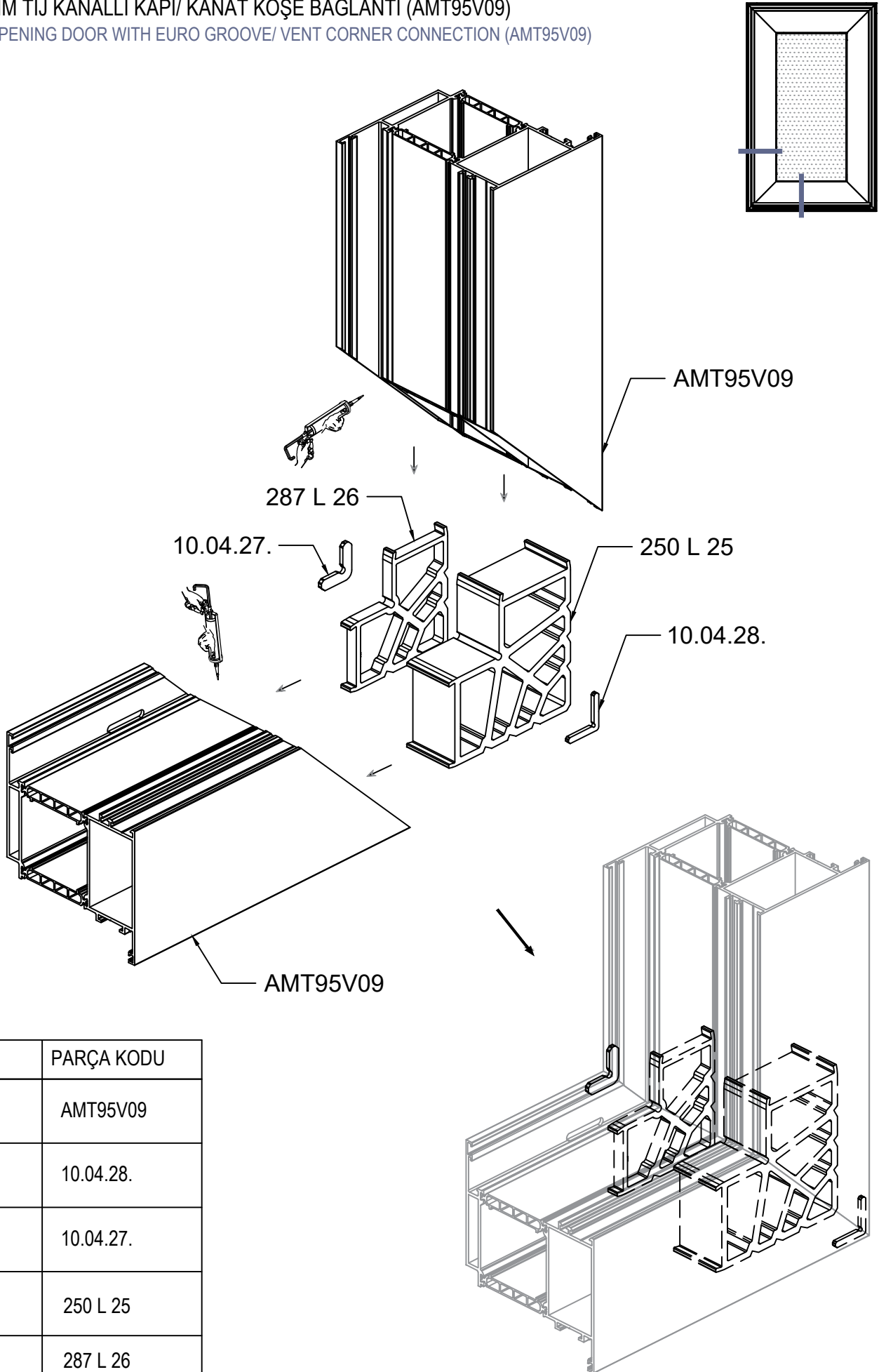
RWT95



PARÇA NO	MODEL	PARÇA KODU
1		AMT95V09
2		24G16
3		MT95A08
4		01.20.09.
5		01.18.33.
6		03.11.07.
7		10.04.28.
8		01.11.15.
9		03.11.06.
10		10.04.27.
11		20.05.18.
12		01.17.15.
13		250 L 25
14		287 L 26



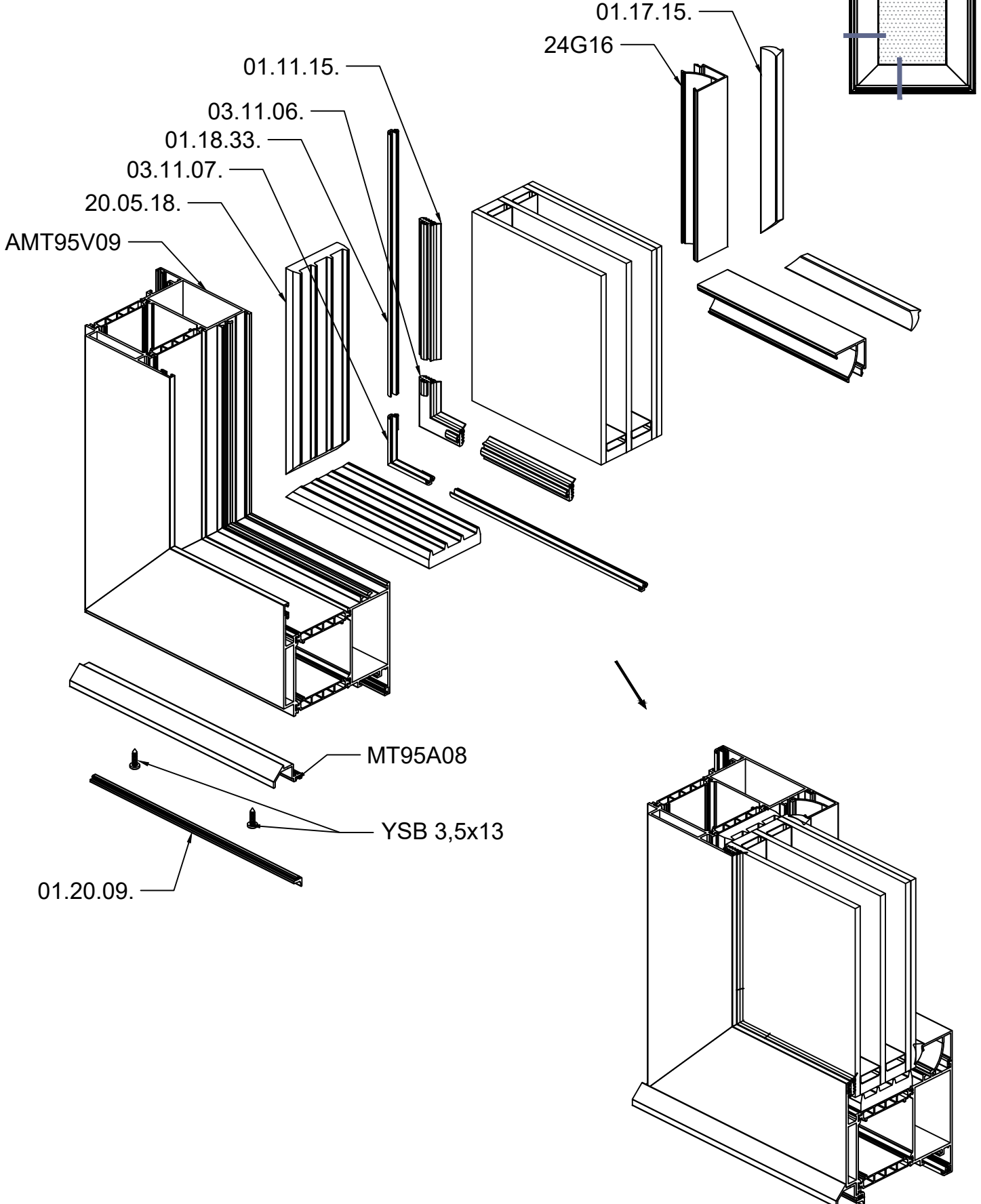
(6) İÇE AÇILIM TİJ KANALLI KAPI/ KANAT KÖŞE BAĞLANTI (AMT95V09)
INWARD OPENING DOOR WITH EURO GROOVE/ VENT CORNER CONNECTION (AMT95V09)



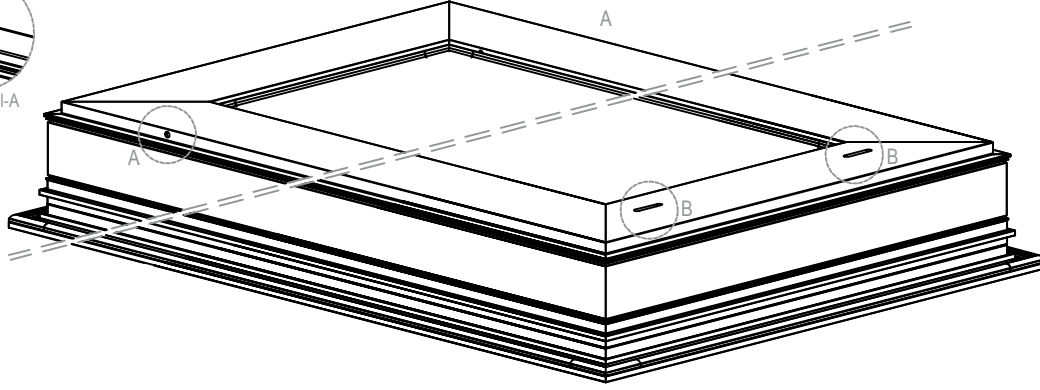
MODEL	PARÇA KODU
	AMT95V09
	10.04.28.
	10.04.27.
	250 L 25
	287 L 26

(7) İÇE AÇILIM TİJ KANALLI KAPI/ KANAT CAM MONTAJ (AMT95V09)

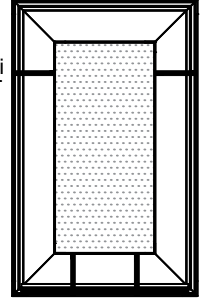
INWARD OPENING DOOR WITH EURO GROOVE/ VENT GLASS ASSEMBLY (AMT95V09)



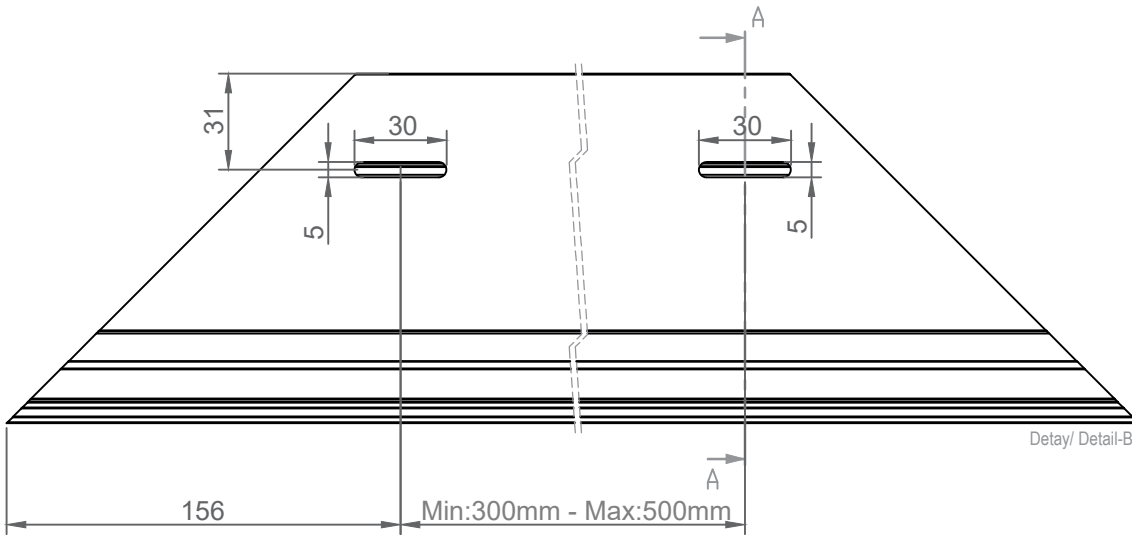
(8) İÇE AÇILIM TİJ KANALLI KAPI/ TAHLİYE DETAYLARI (AMT95V09)
INWARD OPENING DOOR WITH EURO GROOVE/ DRAINAGE DETAILS (AMT95V09)



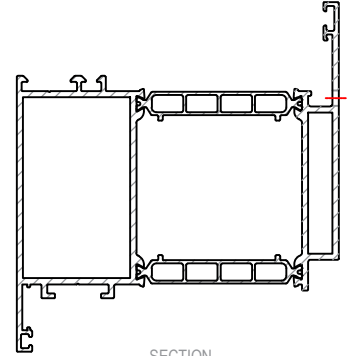
Detail-A Havalandırma deliği
Detail-A Ventilation Hole



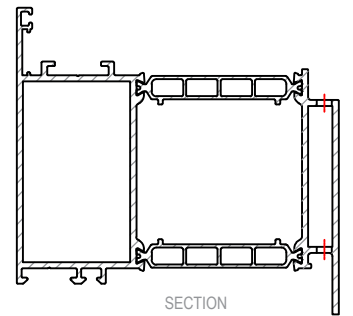
Detail-B Havalandırma deliği
Detail-B Ventilation Hole



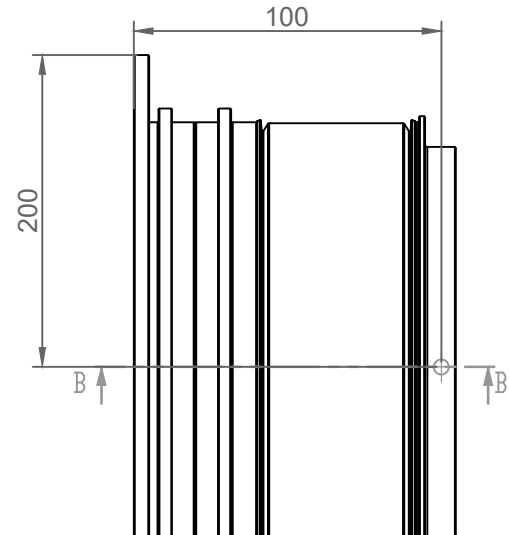
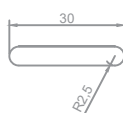
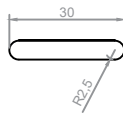
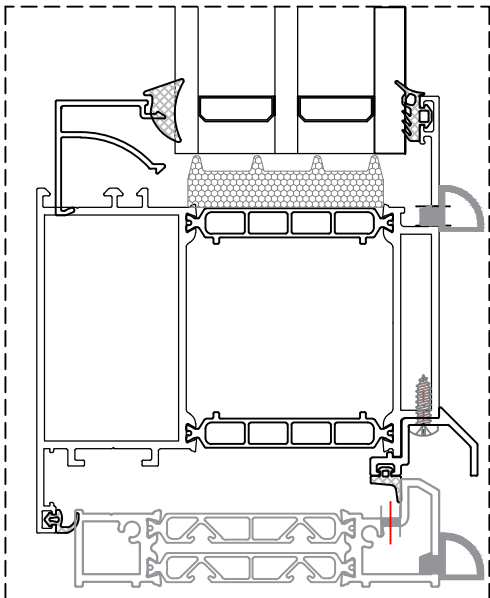
AMT95V09



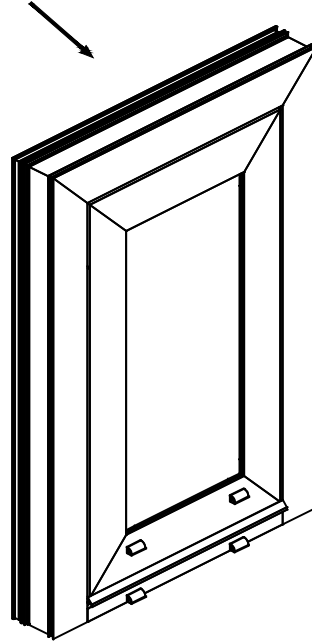
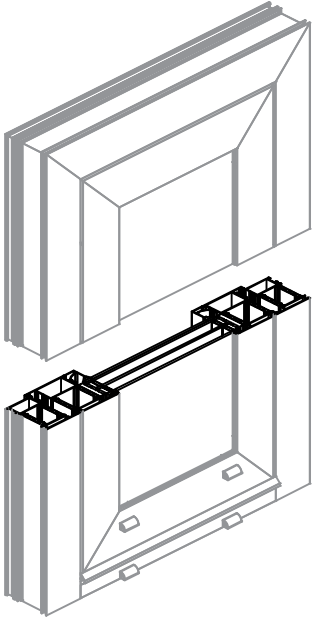
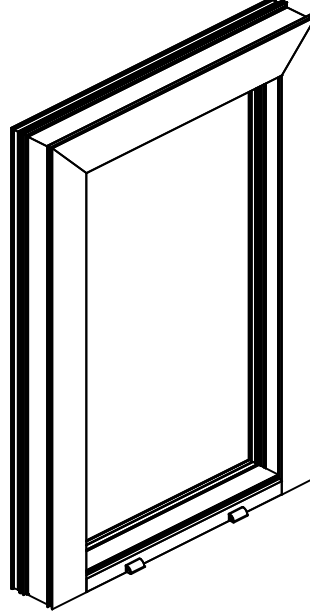
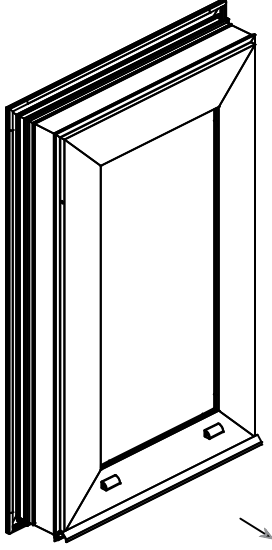
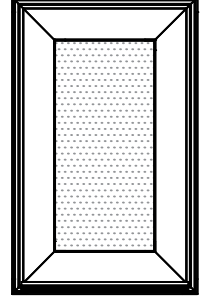
SECTION
A-A



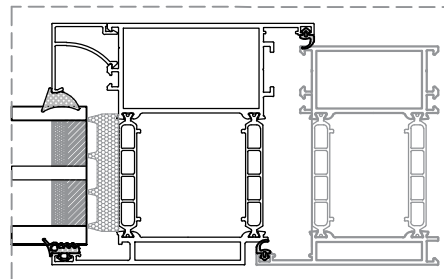
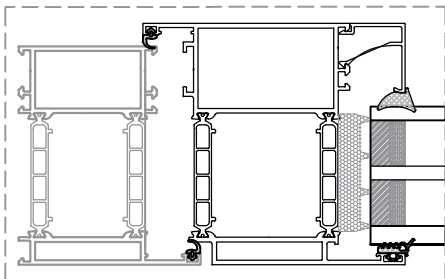
SECTION
B-B



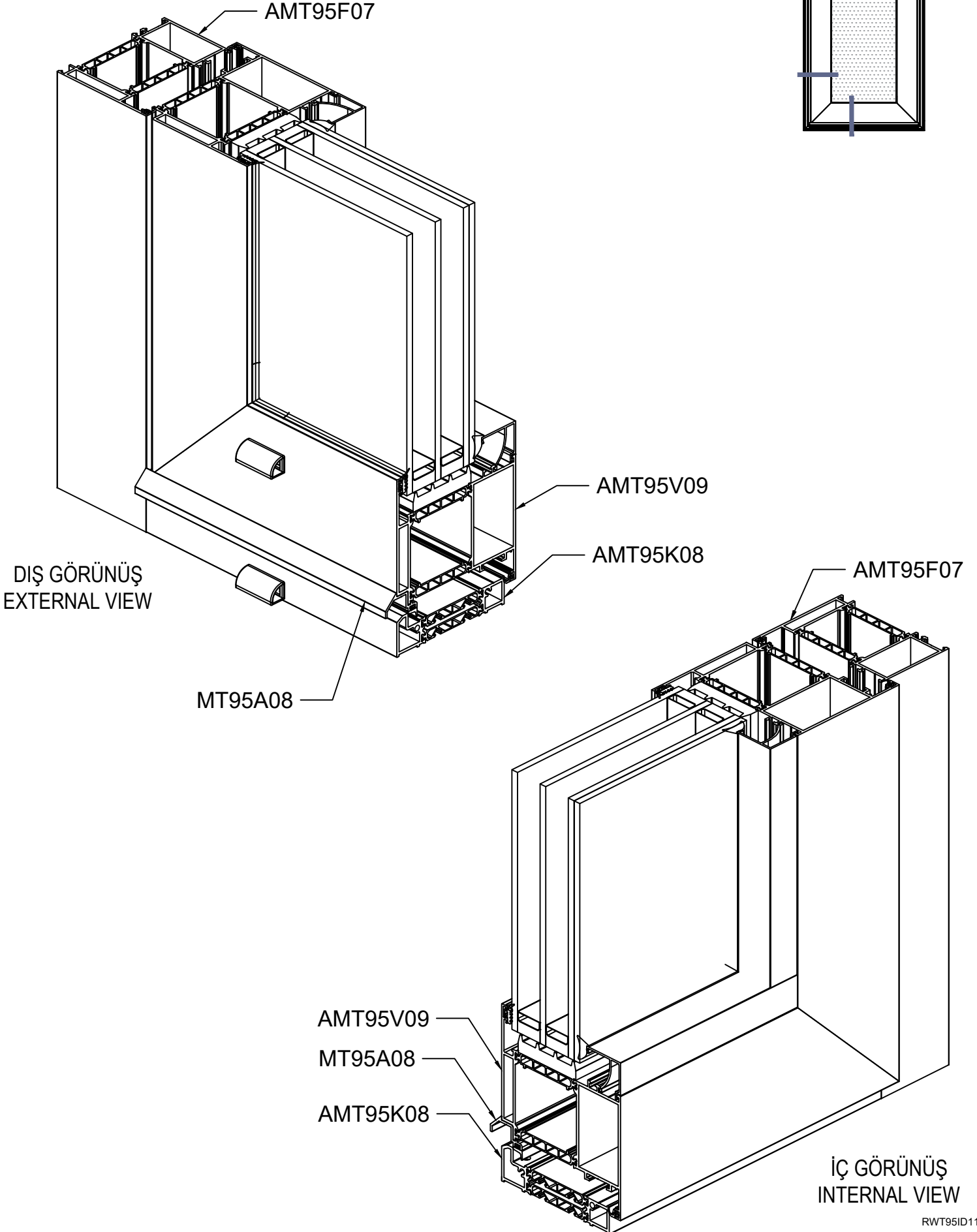
(9) İÇE AÇILIM TİJ KANALLI KAPI/ KANAT MONTAJI (AMT95V09)
INWARD OPENING DOOR WITH EURO GROOVE/ VENT ASSEMBLY (AMT95V09)



AMT95F07 AMT95V09

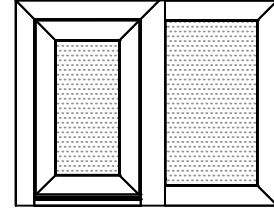
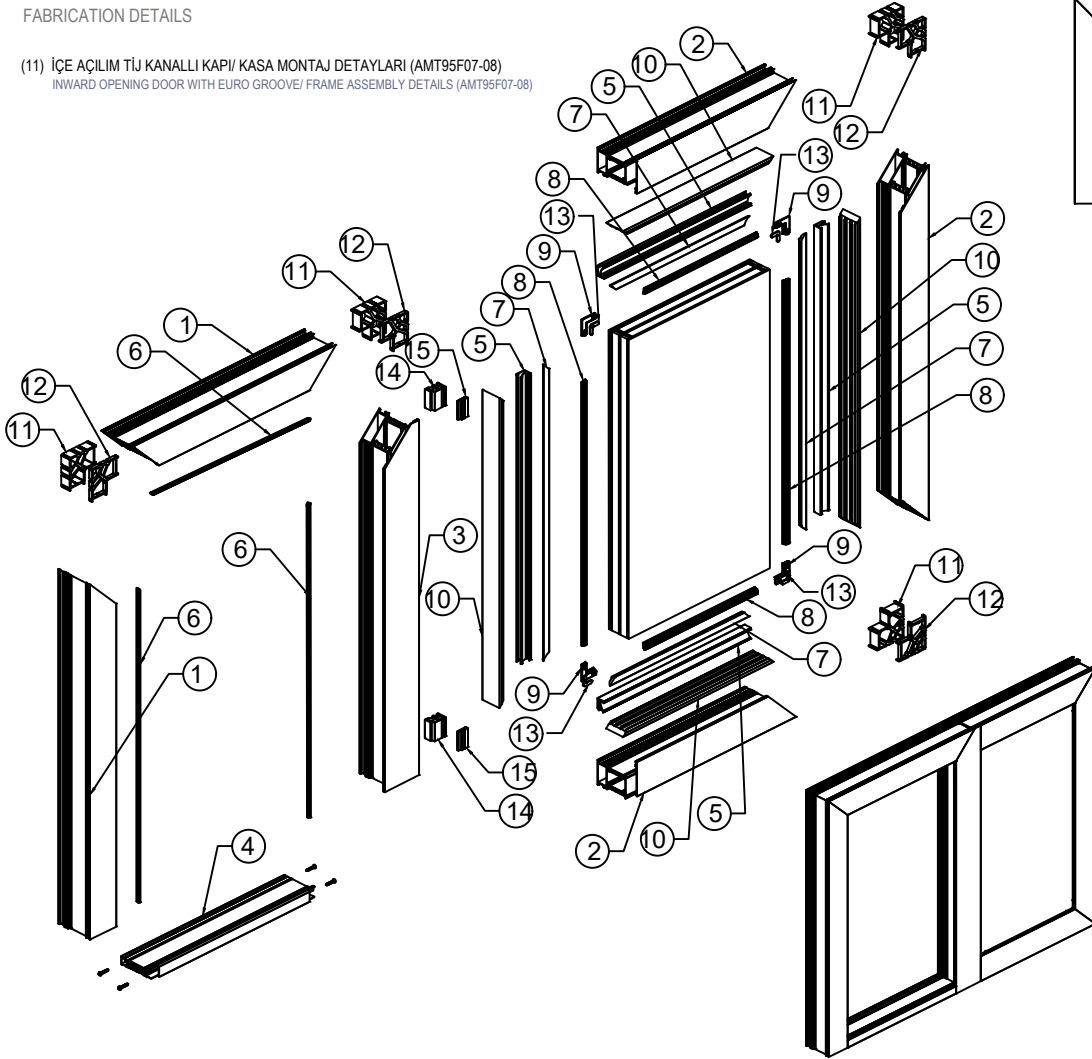


(10) İÇE AÇILIM TİJ KANALLI KAPI/ KASA-KANAT BAĞLANTI DETAYI
INWARD OPENING DOOR WITH EURO GROOVE/ FRAME-VENT CONNECTION DETAIL



İMALAT DETAYLARI
FABRICATION DETAILS

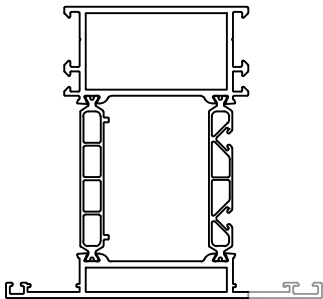
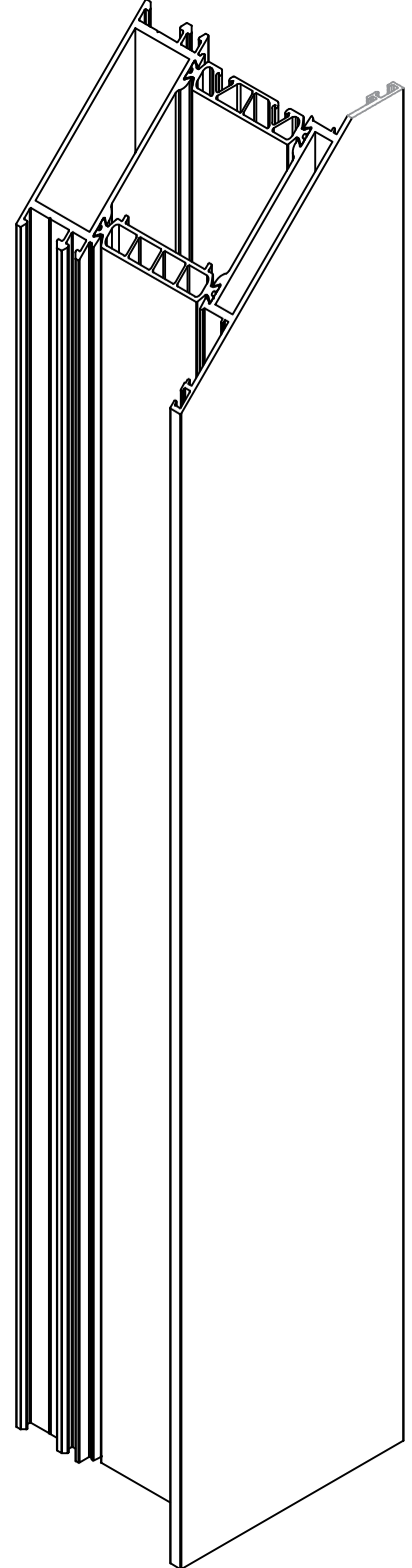
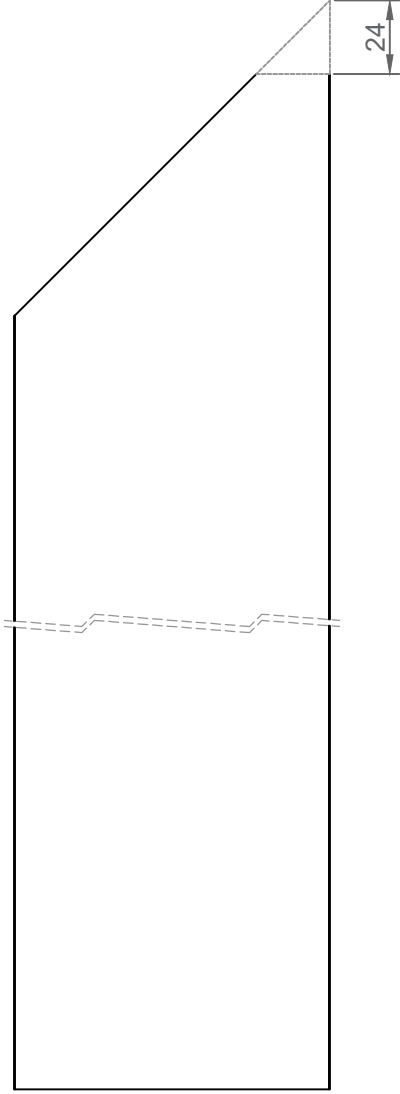
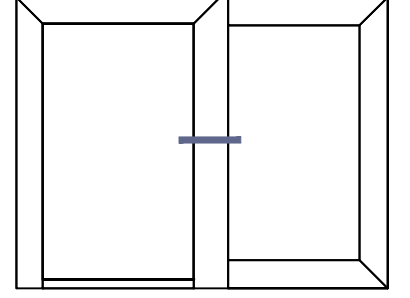
(11) İÇE AÇILIM TİJİ KANALLI KAPI/ KASA MONTAJ DETAYLARI (AMT95F07-08)
INWARD OPENING DOOR WITH EURO GROOVE/ FRAME ASSEMBLY DETAILS (AMT95F07-08)



RWT95

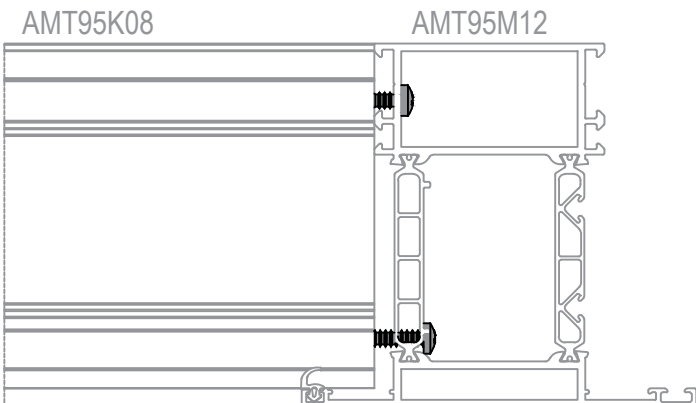
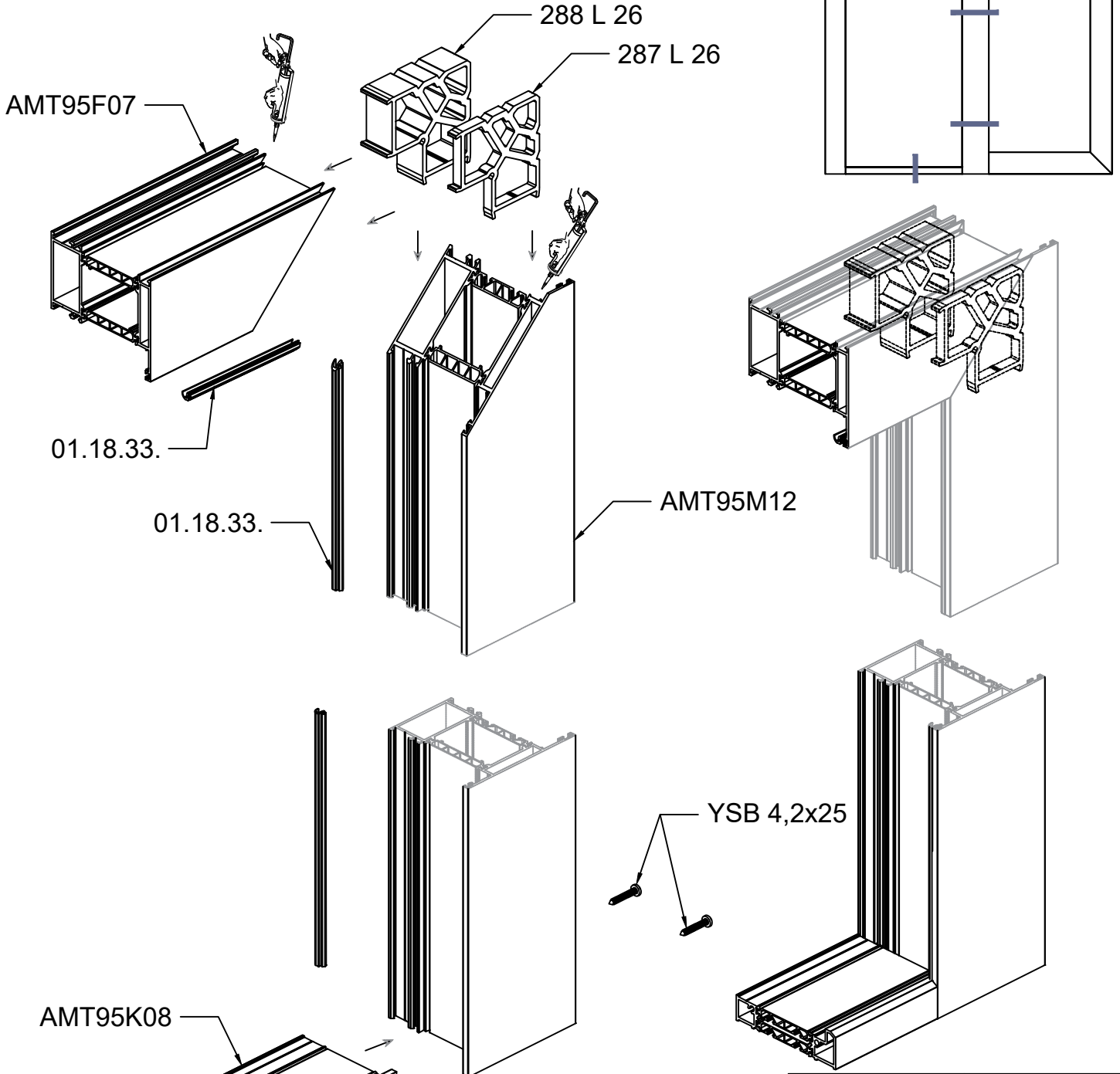
PARÇA NO	MODEL	PARÇA KODU
1		AMT95F07
2		AMT95F08
3		AMT95M12
4		AMT95K08
5		24G14
6		01.18.33.
7		01.17.15.
8		01.11.15.
9		03.11.06.
10		20.05.18.
11		288 L 26
12		287 L 26
13		10.04.27.
14		25J27
15		25J43

(12) İÇE AÇILIM TİJ KANALLI KAPI/ ORTA KAYIT KERTME DETAYI (AMT95M12)
INWARD OPENING DOOR WITH EURO GROOVE/ MULLION NOTCHING DETAIL (AMT95M12)



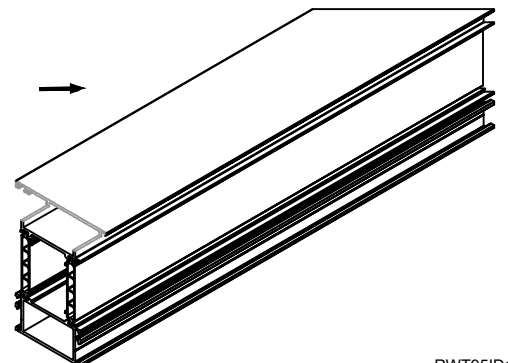
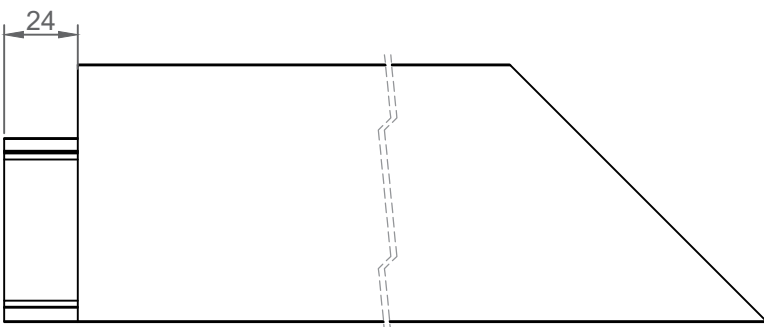
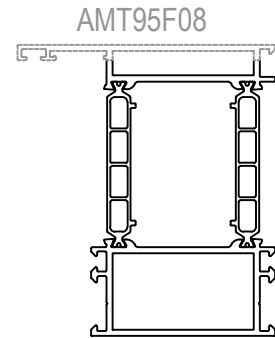
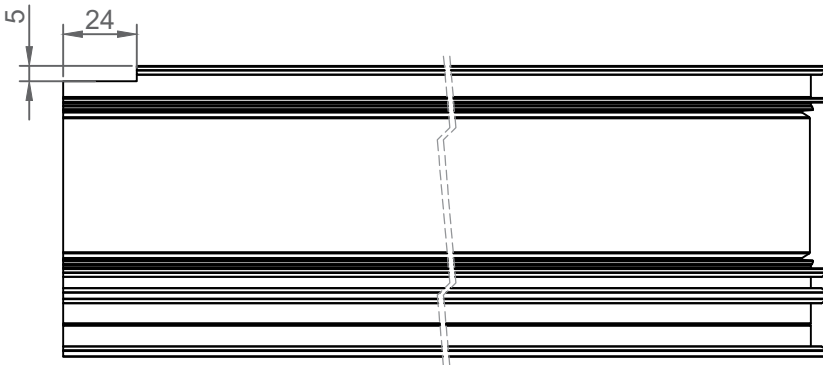
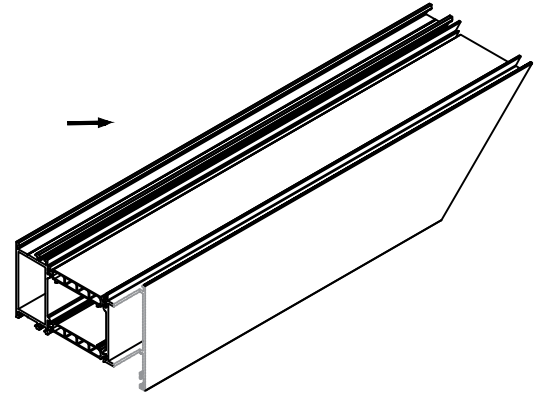
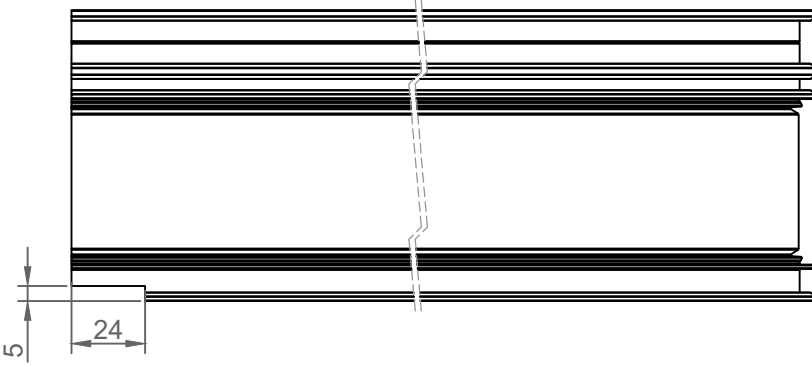
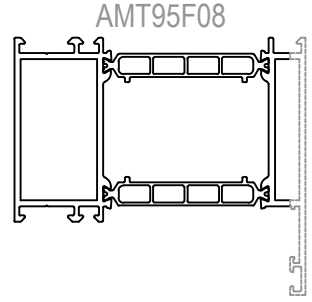
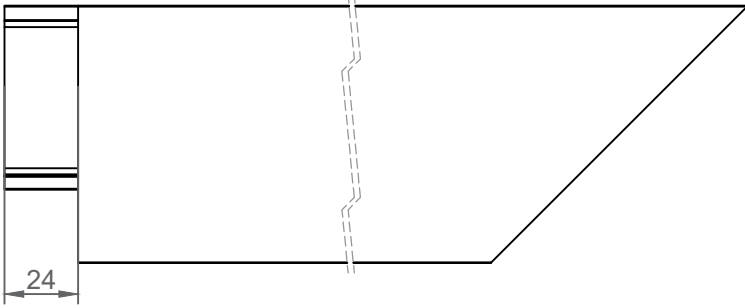
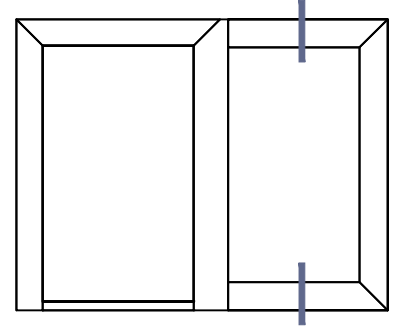
AMT95M12

(13) İÇE AÇILIM TİJ KANALLI KAPI/ ORTA KAYIT KÖŞE BAĞLANTI DETAYI
INWARD OPENING DOOR WITH EURO GROOVE/ MULLION CORNER CONNECTION DETAIL

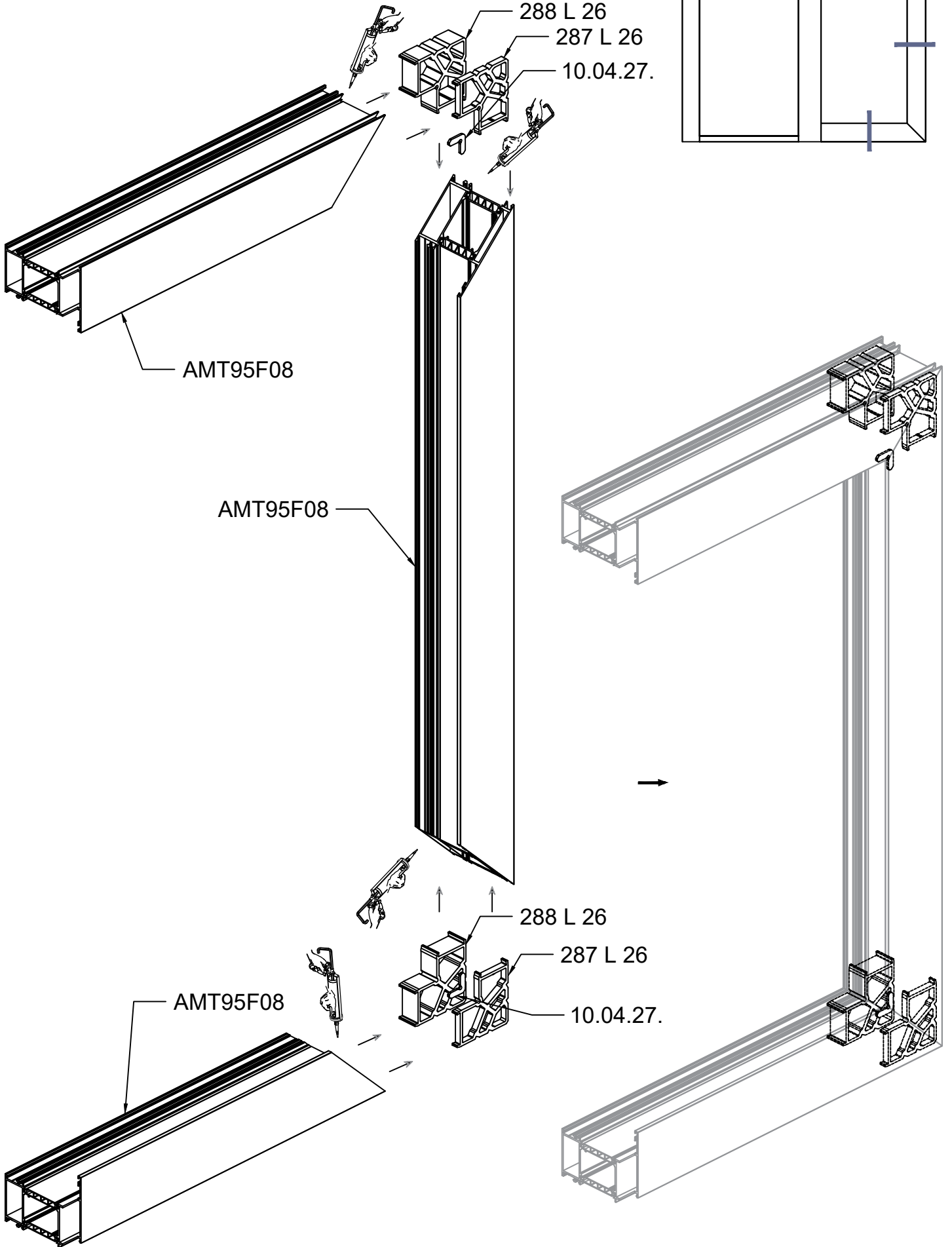


MODEL	PARÇA KODU
	AMT95M12
	AMT95F07
	AMT95K08
	01.18.33.
	288 L 26
	287 L 26

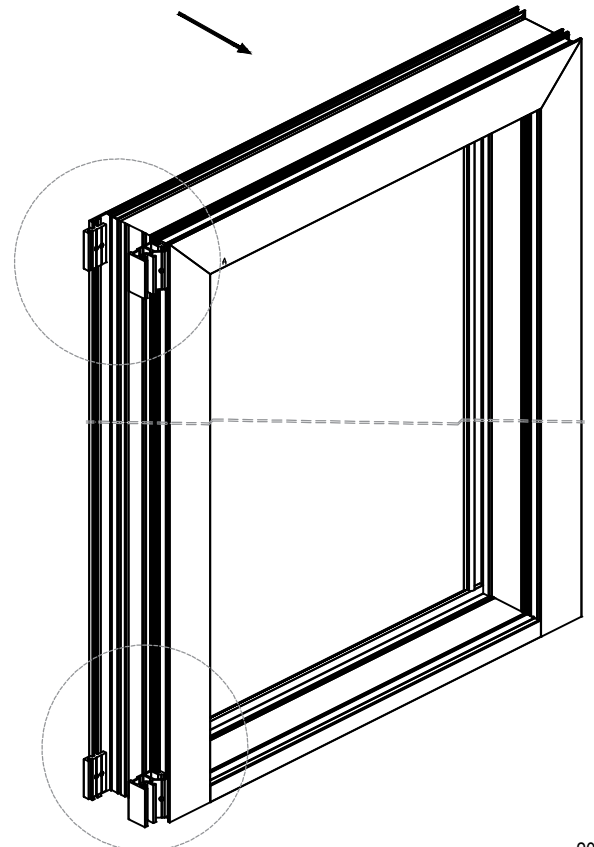
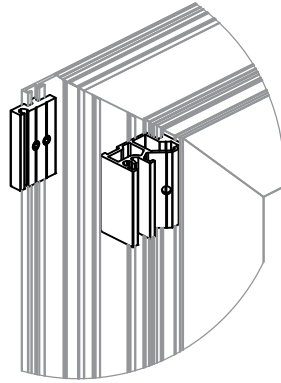
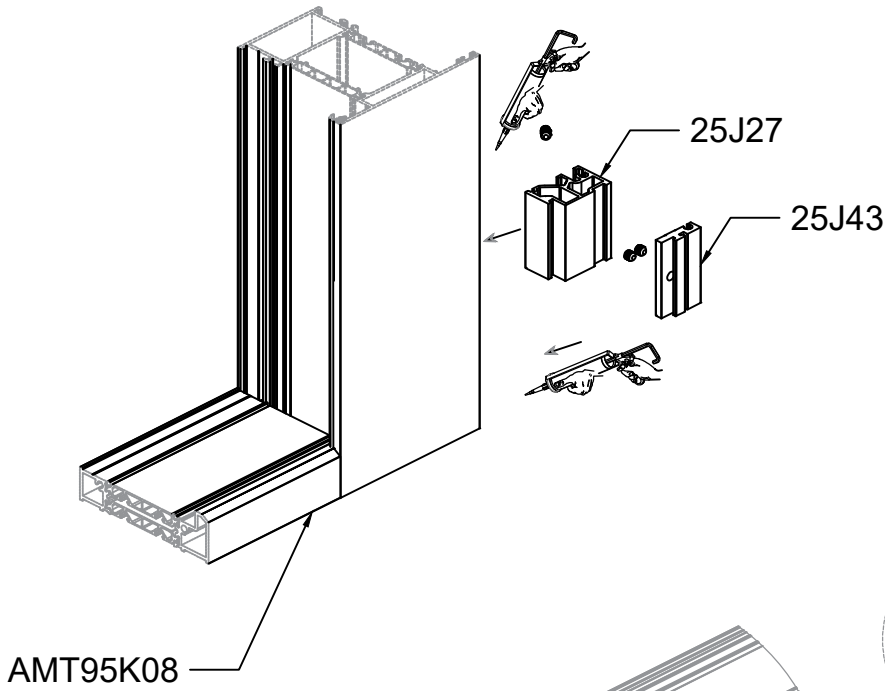
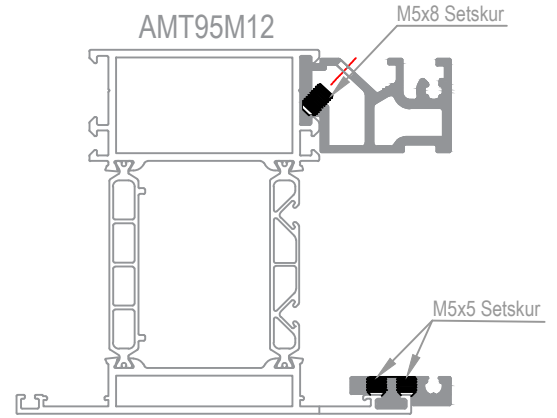
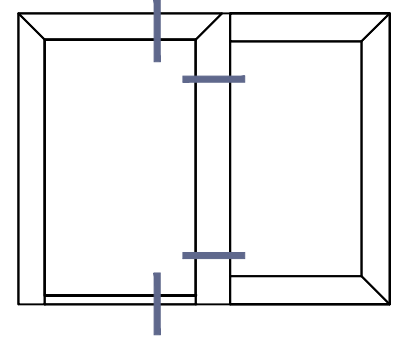
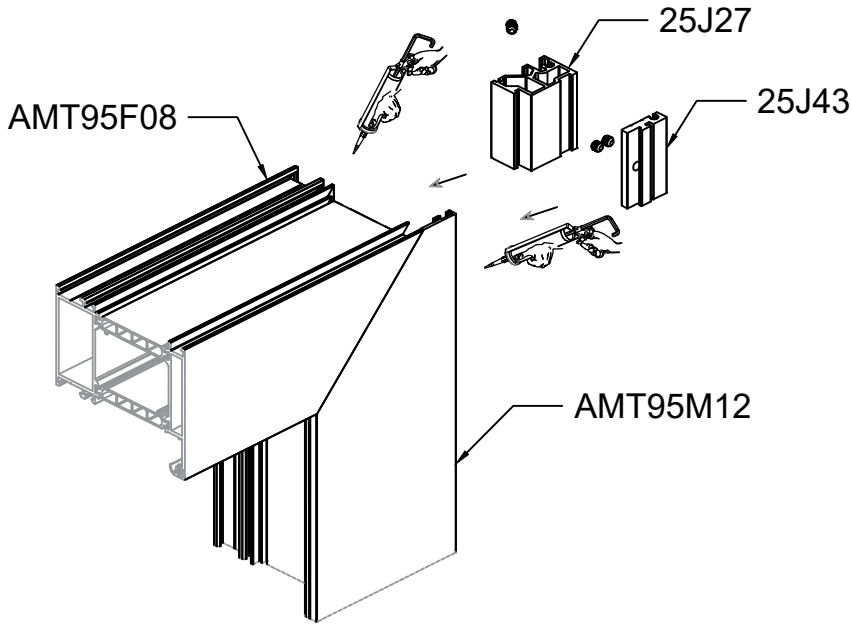
(14) İÇE AÇILIM TİJ KANALLI KAPI/ KASA KERTME DETAYI (AMT95F08)
INWARD OPENING DOOR WITH EURO GROOVE/ FRAME NOTCHING DETAIL (AMT95F08)



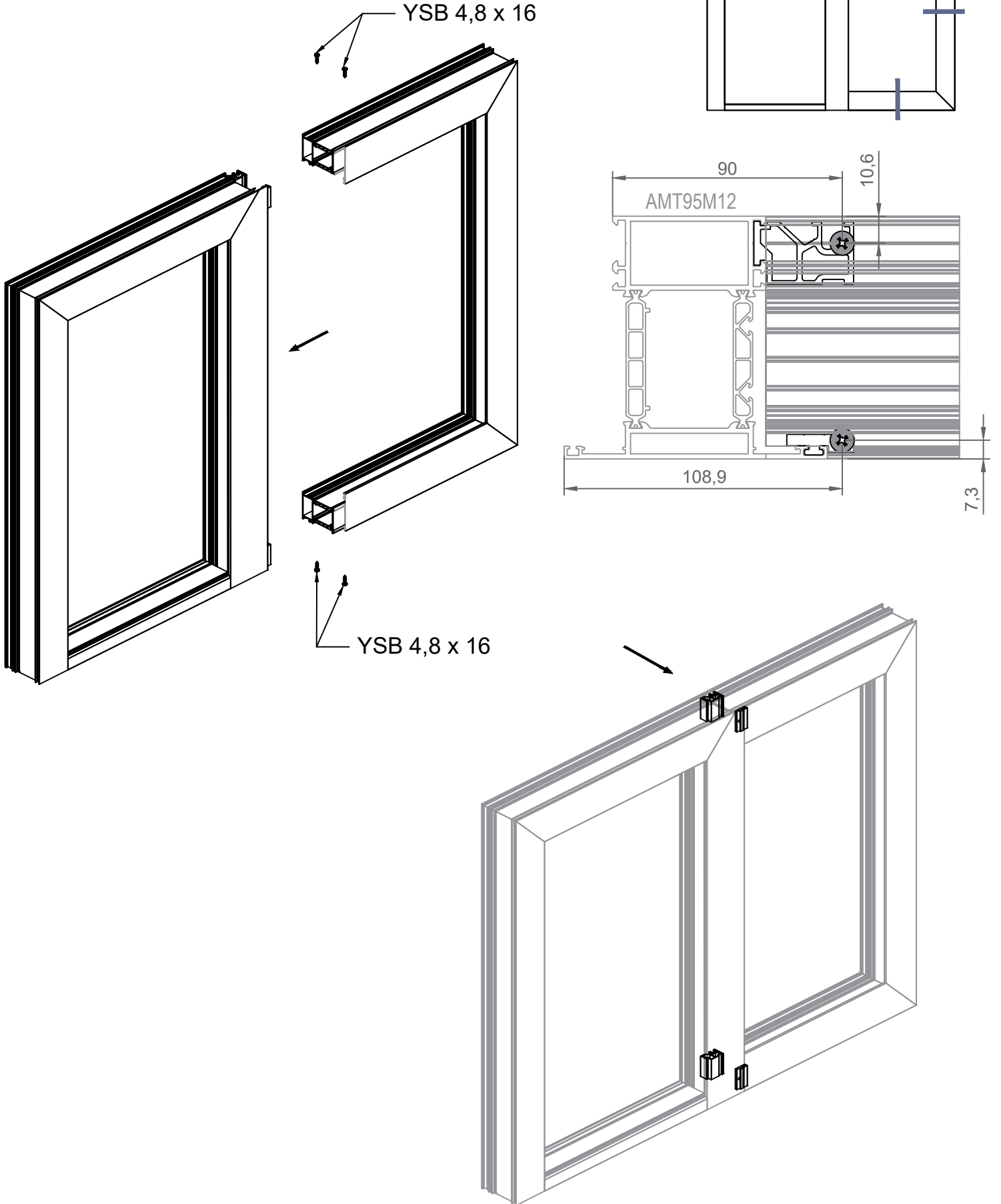
(15) İÇE AÇILIM TİJ KANALLI KAPI/ KASA KÖŞE BAĞLANTI DETAYI
INWARD OPENING DOOR WITH EURO GROOVE/ FRAME CORNER CONNECTION DETAIL



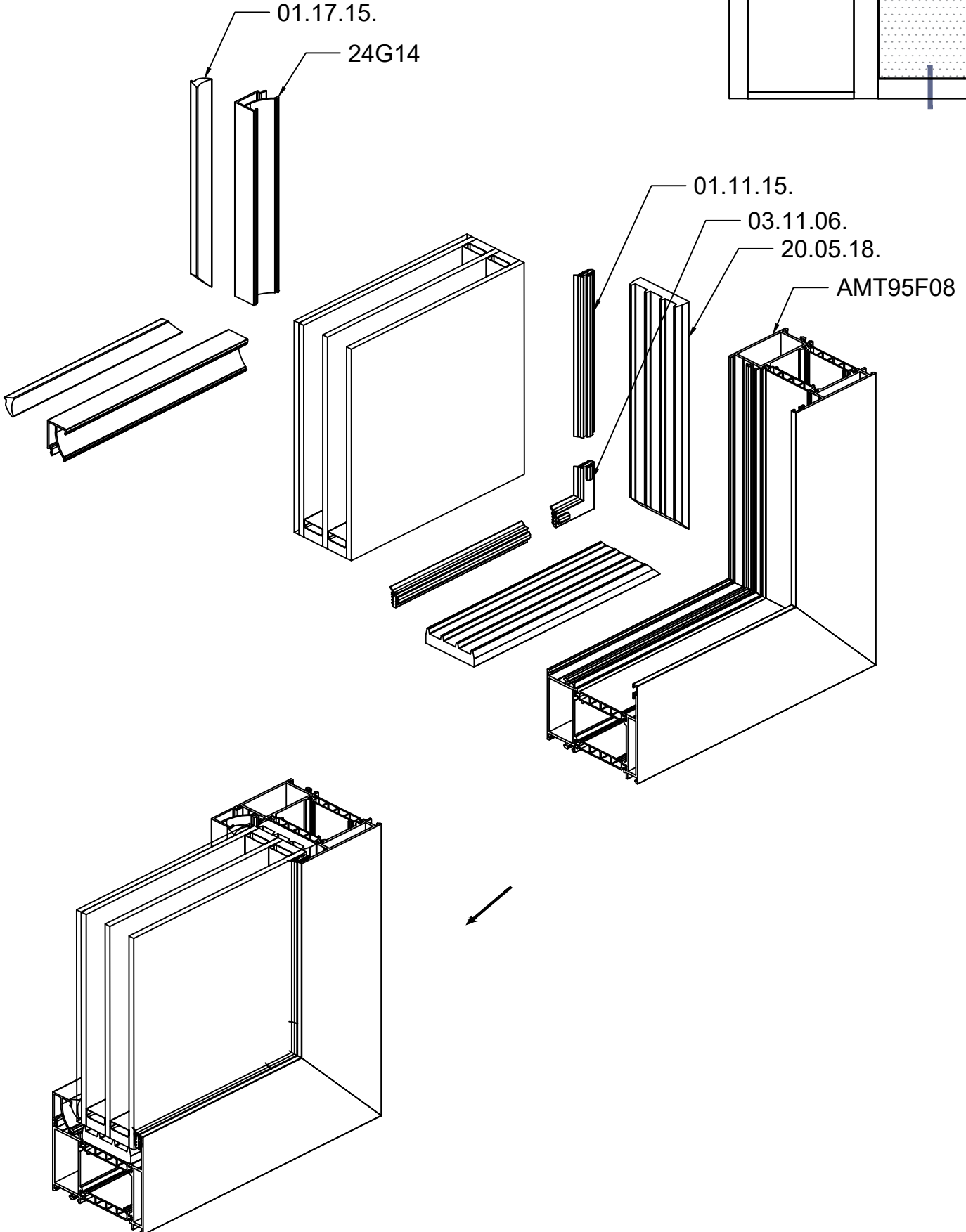
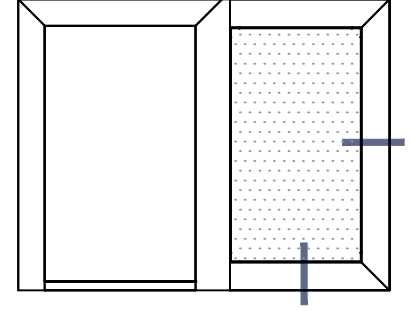
(16) İÇE AÇILIM TİJ KANALLI KAPI/ ORTA KAYIT BAĞLANTI DETAYI
INWARD OPENING DOOR WITH EURO GROOVE/ MULLION CONNECTION DETAIL



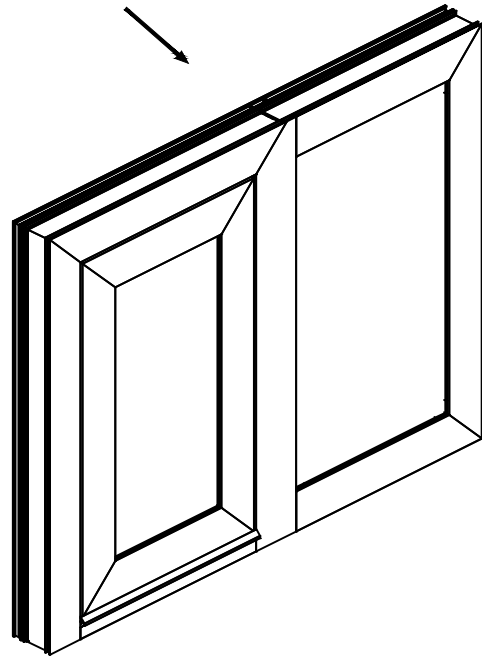
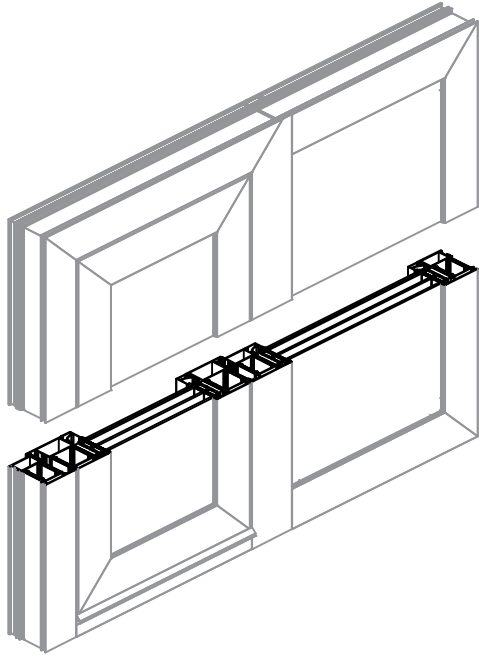
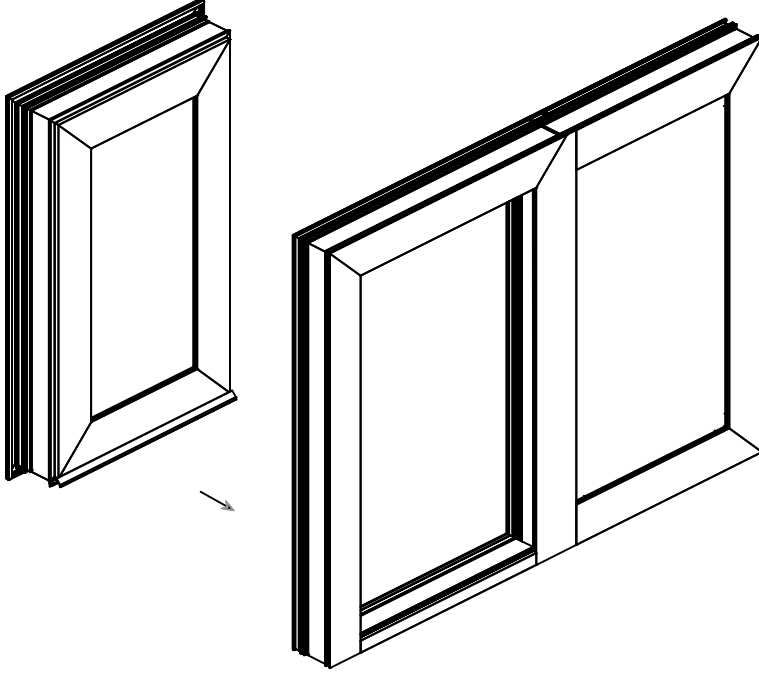
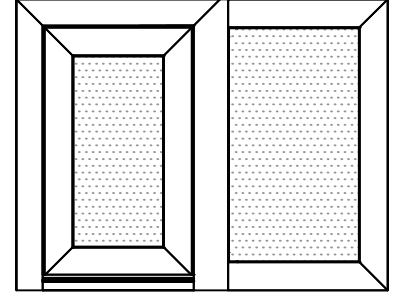
(17) İÇE AÇILIM TİJ KANALLI KAPI/ KASA BAĞLANTI DETAYI (AMT95F08)
INWARD OPENING DOOR WITH EURO GROOVE/ FRAME CONNECTION DETAIL (AMT95F08)



(18) İÇE AÇILIM TİJ KANALLI KAPI/ KASA CAM MONTAJ (AMT95F08)
INWARD OPENING DOOR WITH EURO GROOVE/ FRAME GLASS ASSEMBLY (AMT95F08)



(19) İÇE AÇILIM TİJ KANALLI KAPI/ KANAT MONTAJI (AMT95V09)
INWARD OPENING DOOR WITH EURO GROOVE/ VENT ASSEMBLY (AMT95V09)



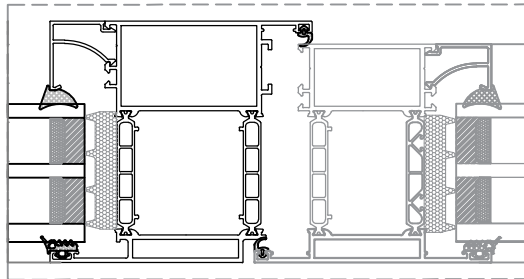
AMT95F07

AMT95V09

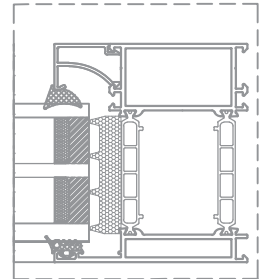


AMT95V09

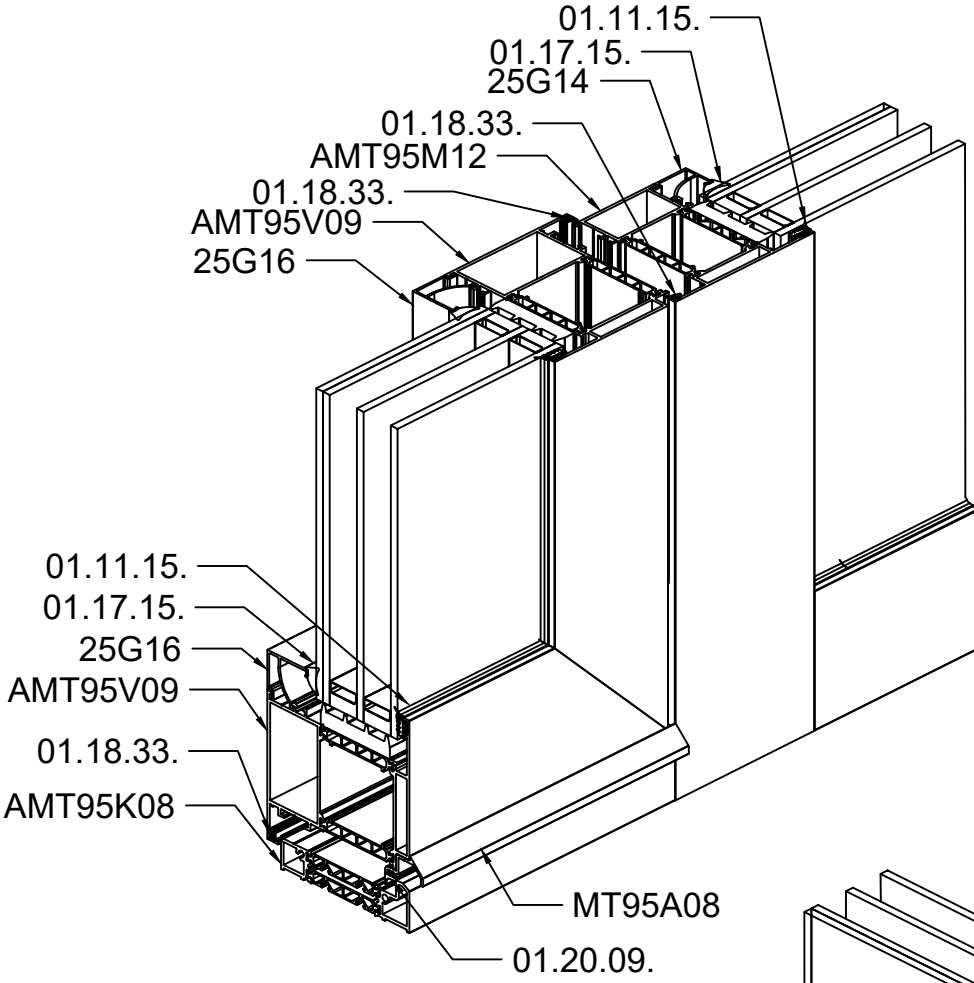
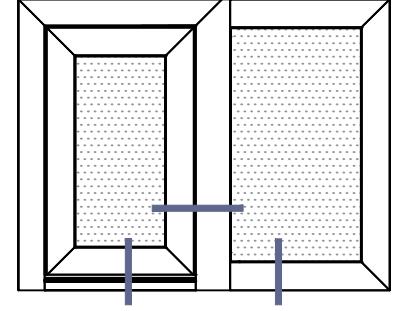
AMT95M12



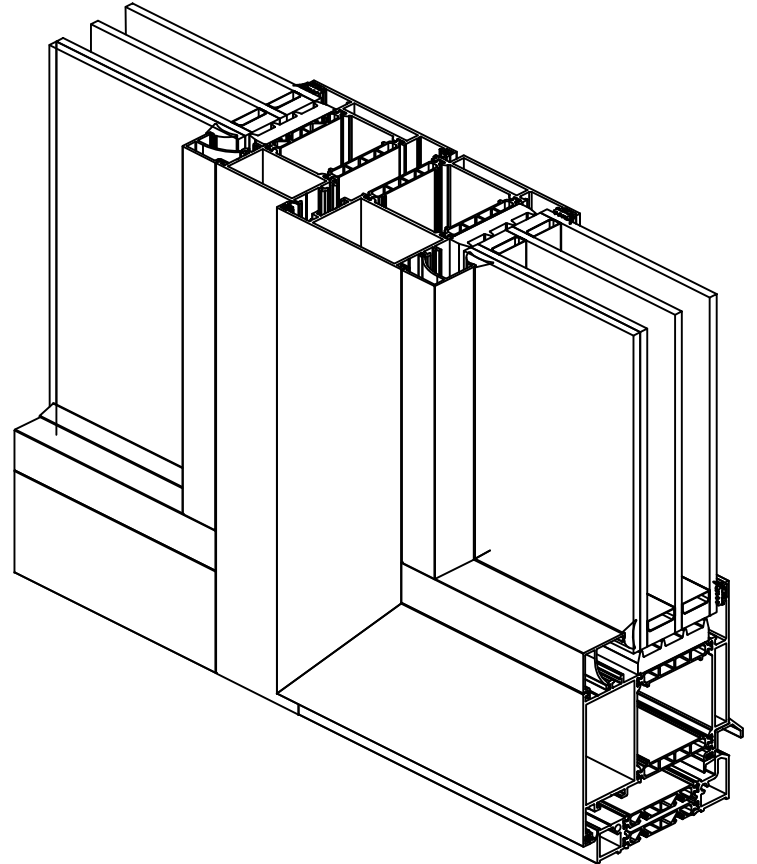
AMT95F08



(20) İÇE AÇILIM TİJ KANALLI KAPI/ KASA-KANAT BAĞLANTI DETAYI
INWARD OPENING DOOR WITH EURO GROOVE/ FRAME-VENT CONNECTION DETAIL



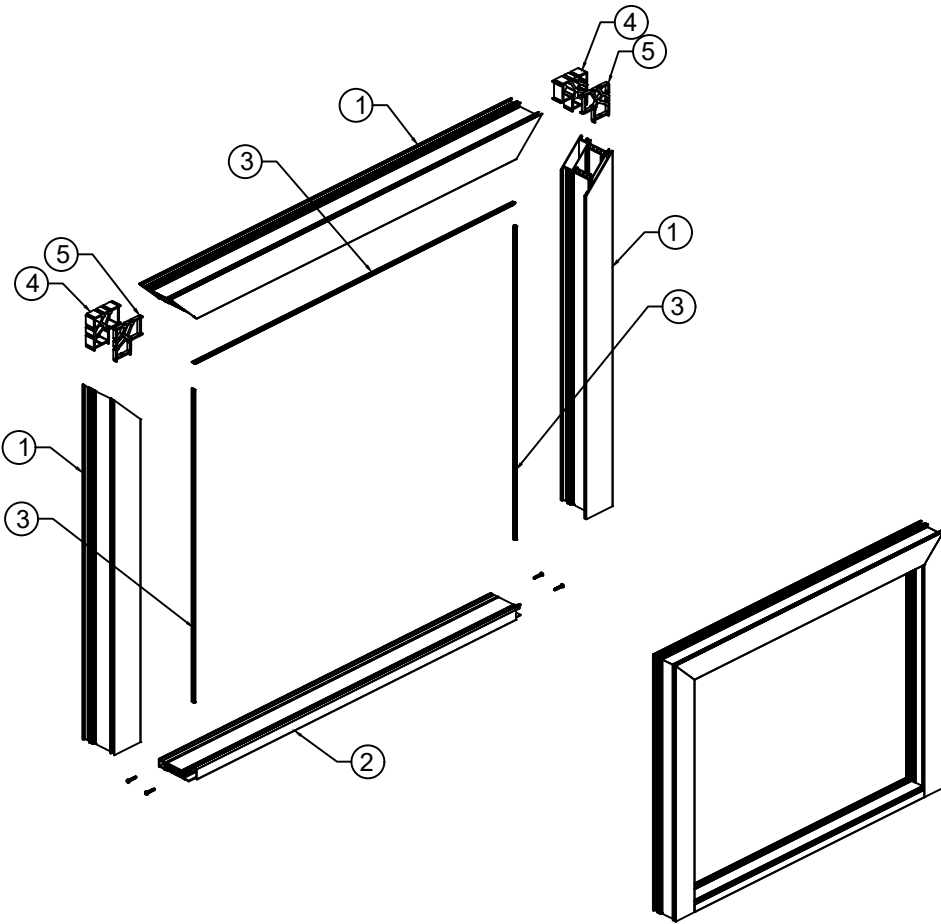
DIŞ GÖRÜNÜŞ
EXTERNAL VIEW



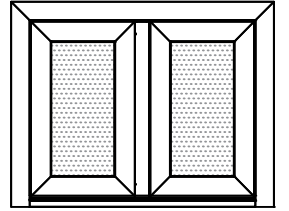
İÇ GÖRÜNÜŞ
INTERNAL VIEW






İMALAT DETAYLARI
FABRICATION DETAILS

(21) İÇE AÇILIM TİJ KANALLI KAPI/ KASA MONTAJ DETAYLARI (AMT95F07)
INWARD OPENING DOOR WITH EURO GROOVE/ FRAME ASSEMBLY DETAILS (AMT95F07)

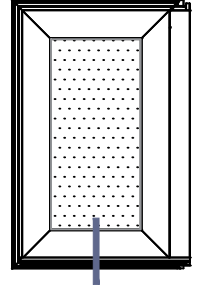


RWT95

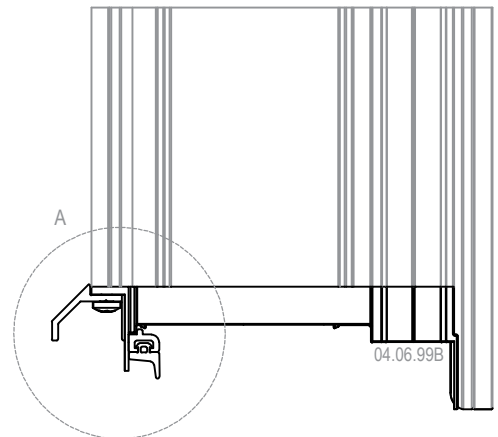
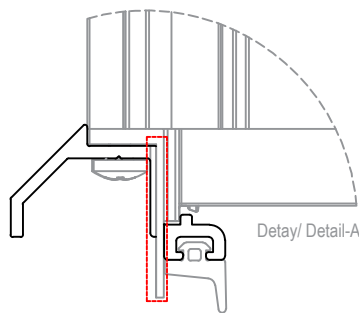
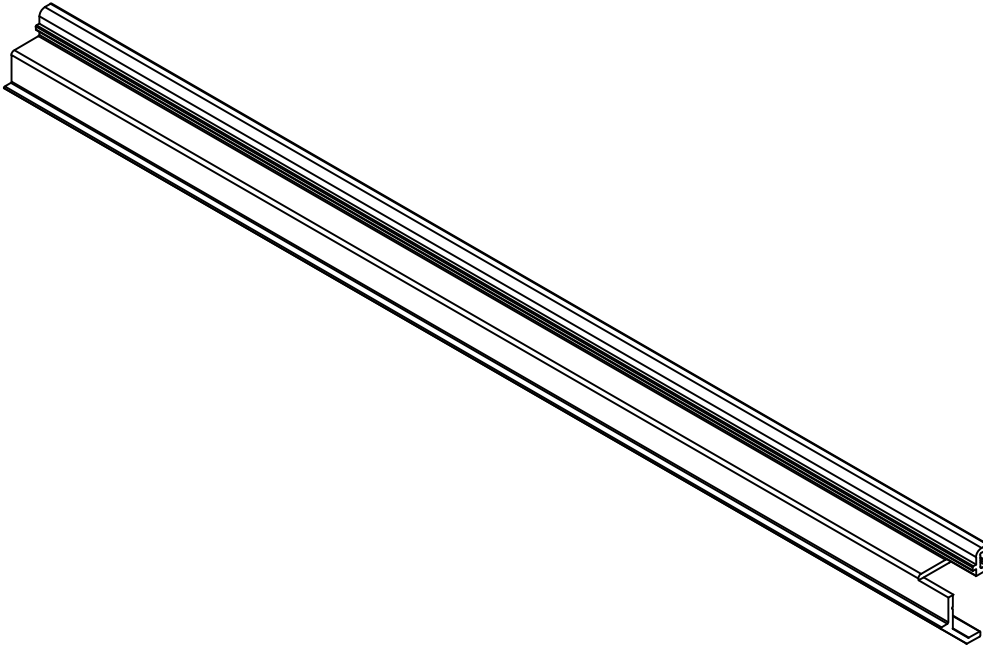
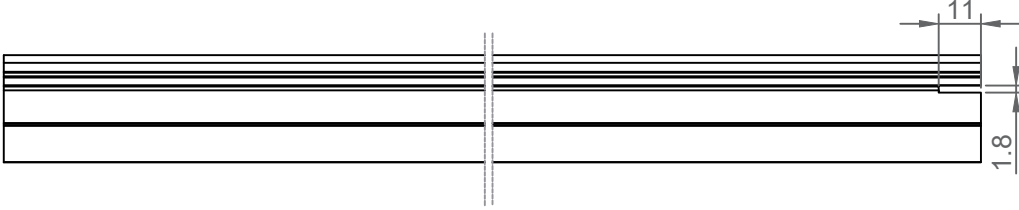


PARÇA NO	MODEL	PARÇA KODU
1		AMT95F07
2		AMT95K08
3		01.18.33.
4		288 L 26
5		287 L 26

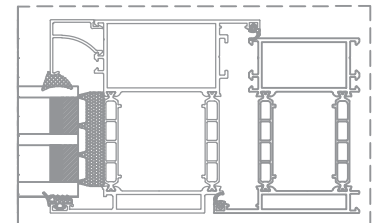
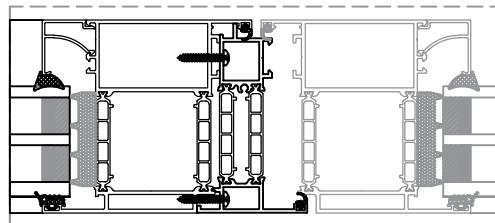
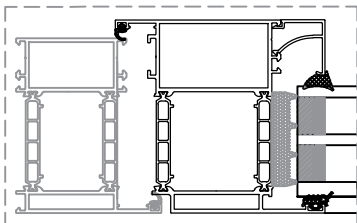
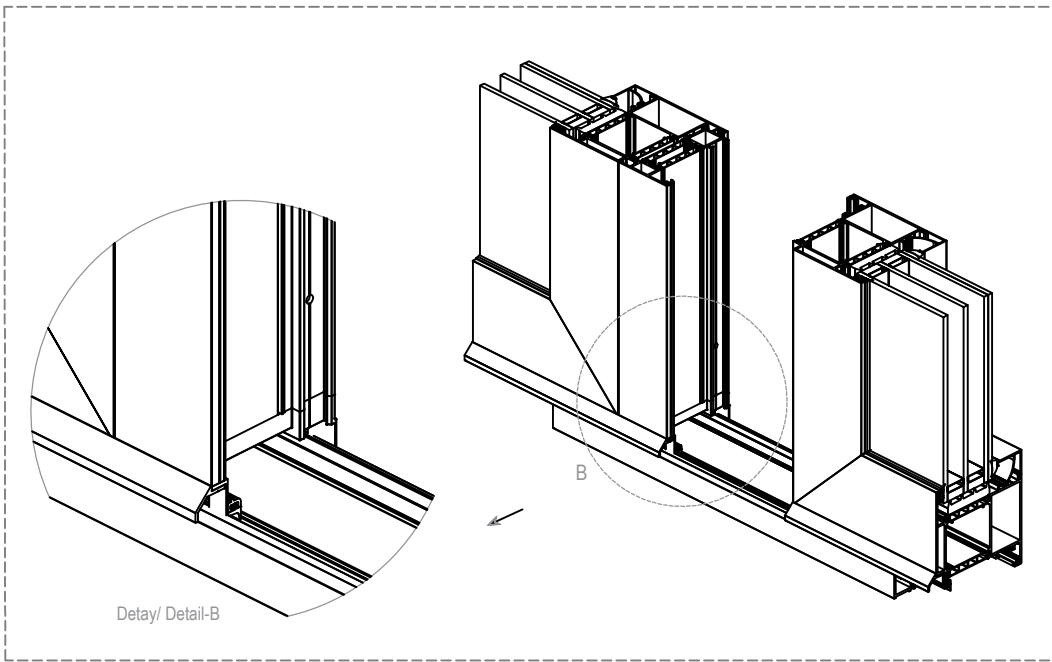
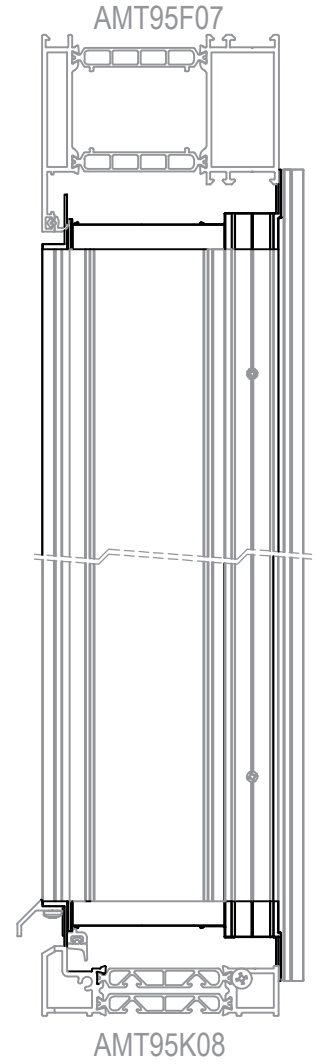
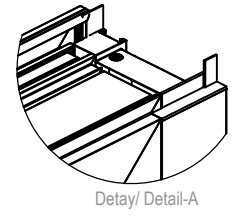
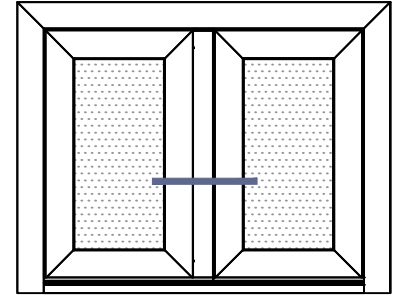
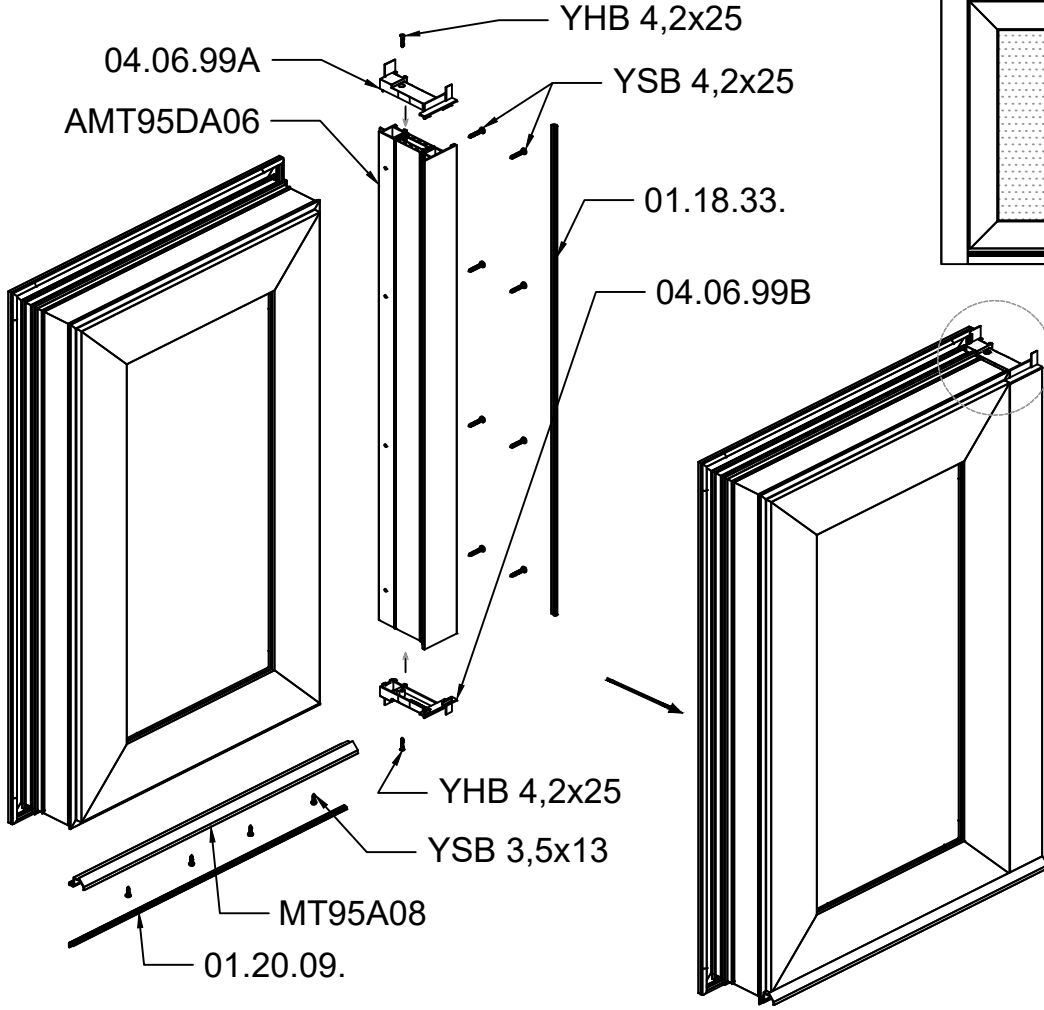
(22) İÇE AÇILIM TİJ KANALLI KAPI/ DAMLALIK PROFİLİ KERTME (MT95A08)
INWARD OPENING DOOR WITH EURO GROOVE/ DRIP EDGE NOTCHING (MT95A08)



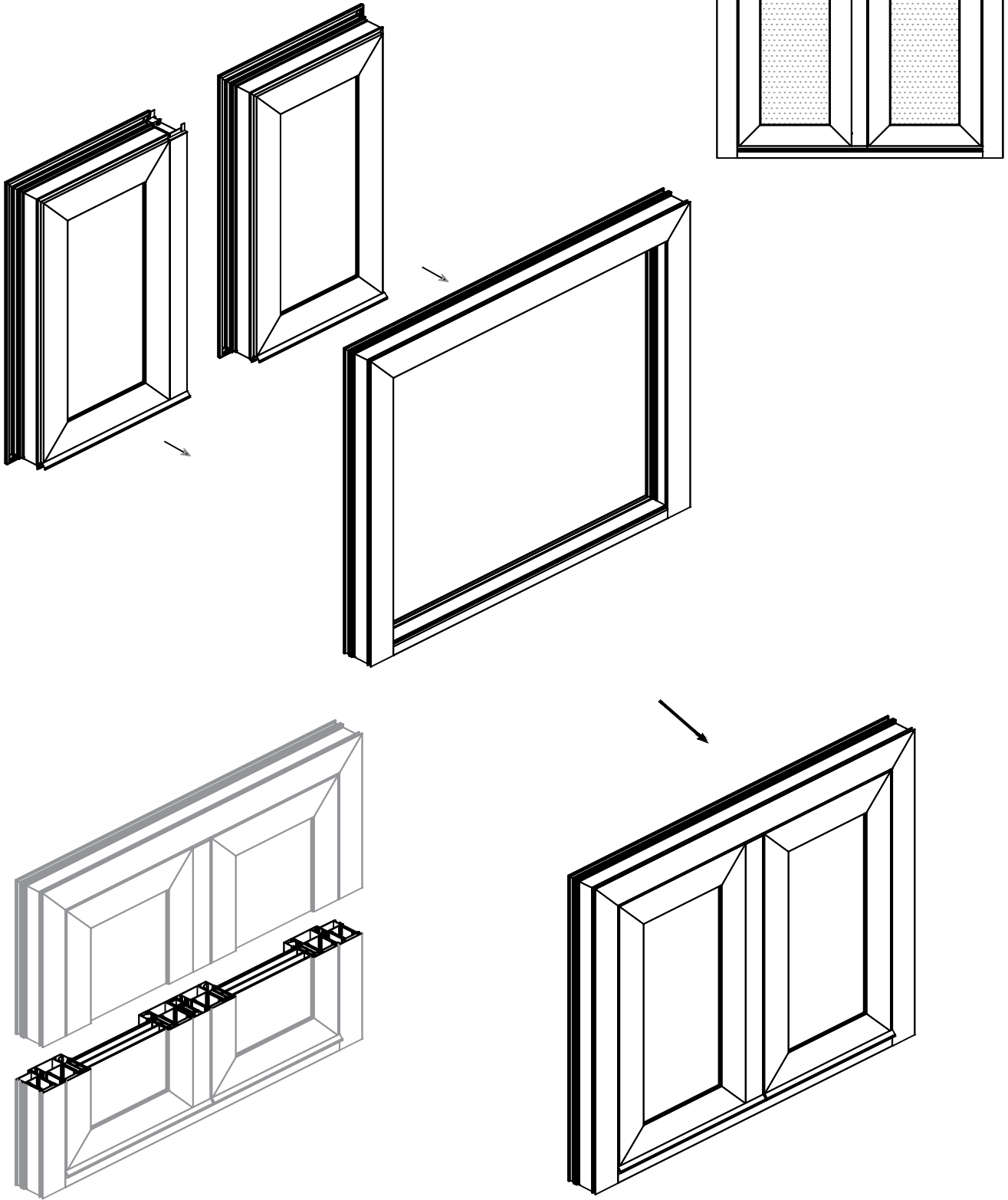
MT95A08



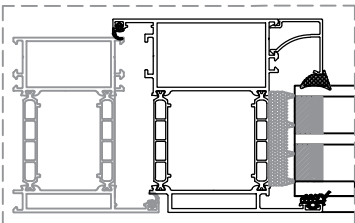
(23) İÇE AÇILIM TİJ KANALLI KAPI/ ADAPTÖR MONTAJ (AMT95DA06)
INWARD OPENING DOOR WITH EURO GROOVE/ ADAPTER ASSEMBLY (AMT95DA06)



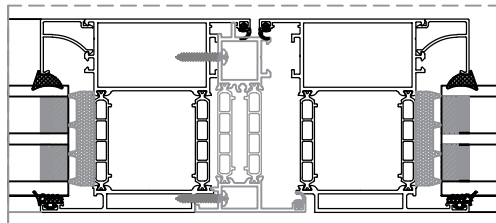
(24) İÇE AÇILIM TİJ KANALLI KAPI/ KANAT MONTAJI (AMT95V09)
INWARD OPENING DOOR WITH EURO GROOVE/ VENT ASSEMBLY (AMT95V09)



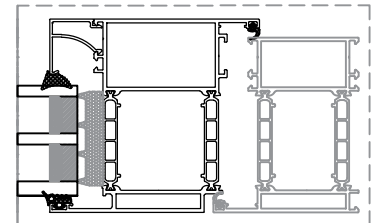
AMT95F07 AMT95V09



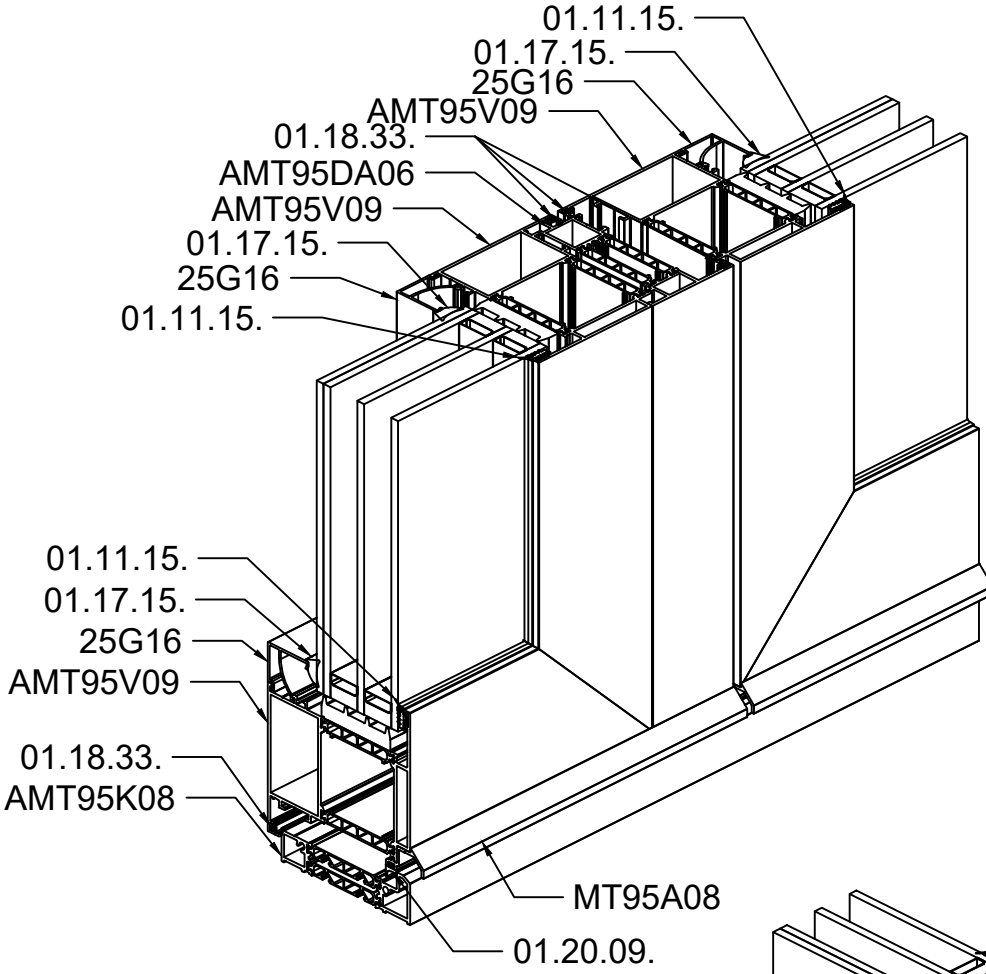
AMT95V09 AMT95DA06 AMT95V09



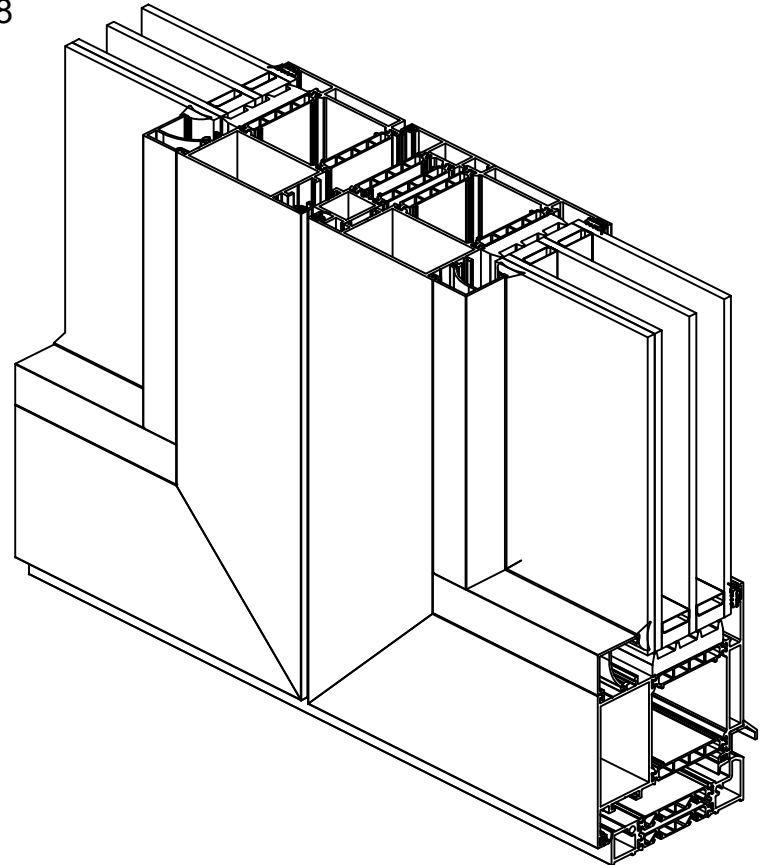
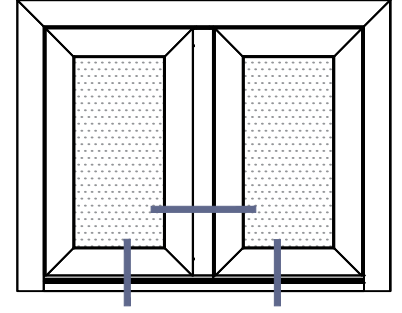
AMT95V09 AMT95F07



(25) İÇE AÇILIM TİJ KANALLI KAPI/ KASA-KANAT BAĞLANTI DETAYI
INWARD OPENING DOOR WITH EURO GROOVE/ FRAME-VENT CONNECTION DETAIL



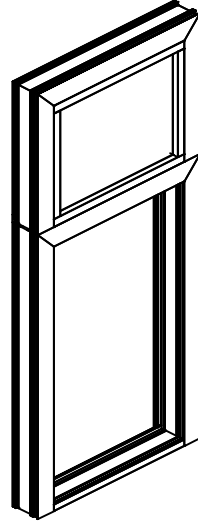
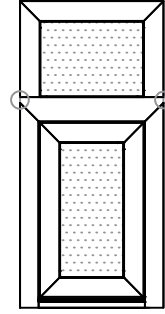
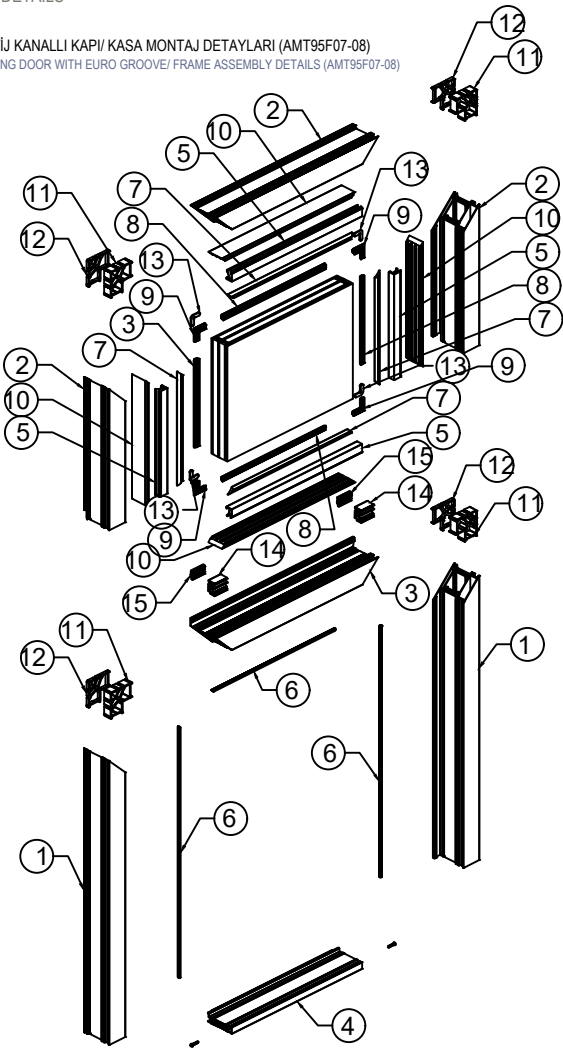
DIŞ GÖRÜNÜŞ
EXTERNAL VIEW






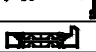



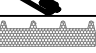

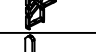





İÇ GÖRÜNÜŞ
INTERNAL VIEW

İMALAT DETAYLARI
FABRICATION DETAILS

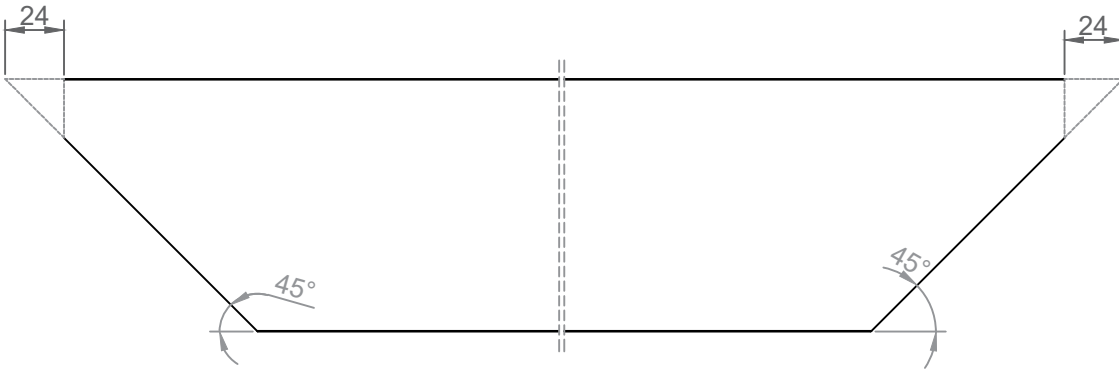
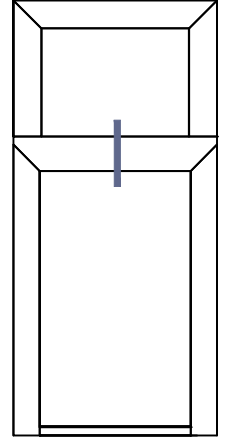
(26) İÇE AÇILIM TİJ KANALLI KAPI/ KASA MONTAJ DETAYLARI (AMT95F07-08)
INWARD OPENING DOOR WITH EURO GROOVE/ FRAME ASSEMBLY DETAILS (AMT95F07-08)



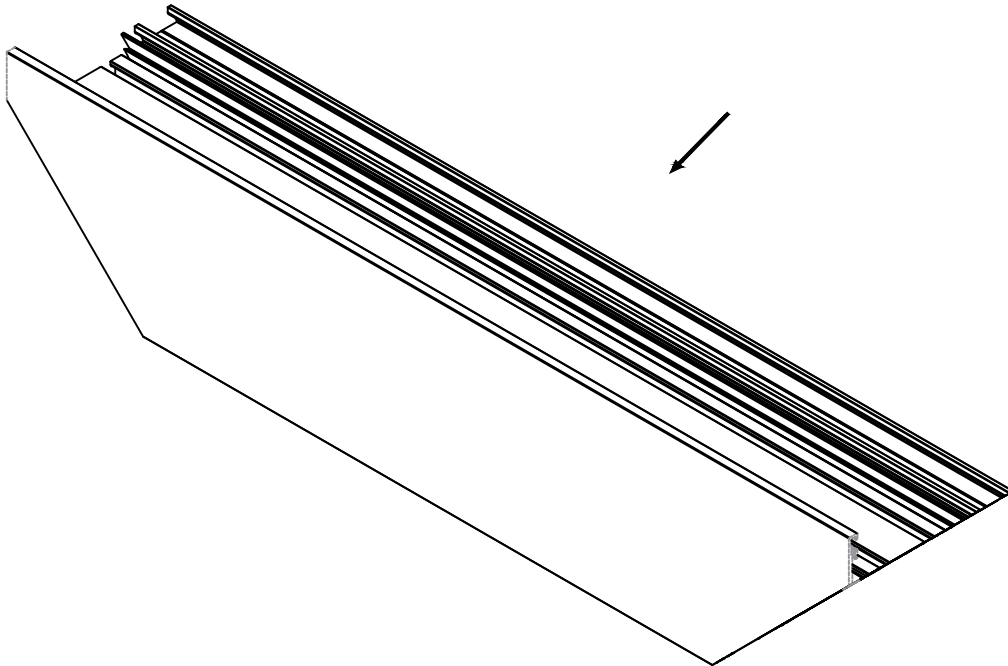
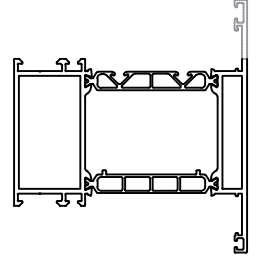
RWT95

PARÇA NO	MODEL	PARÇA KODU
1		AMT95F07
2		AMT95F08
3		AMT95M12
4		AMT95K08
5		24G14
6		01.18.33.
7		01.17.15.
8		01.11.15.
9		03.11.06.
10		20.05.18.
11		288 L 26
12		287 L 26
13		10.04.27.
14		25J27
15		25J43

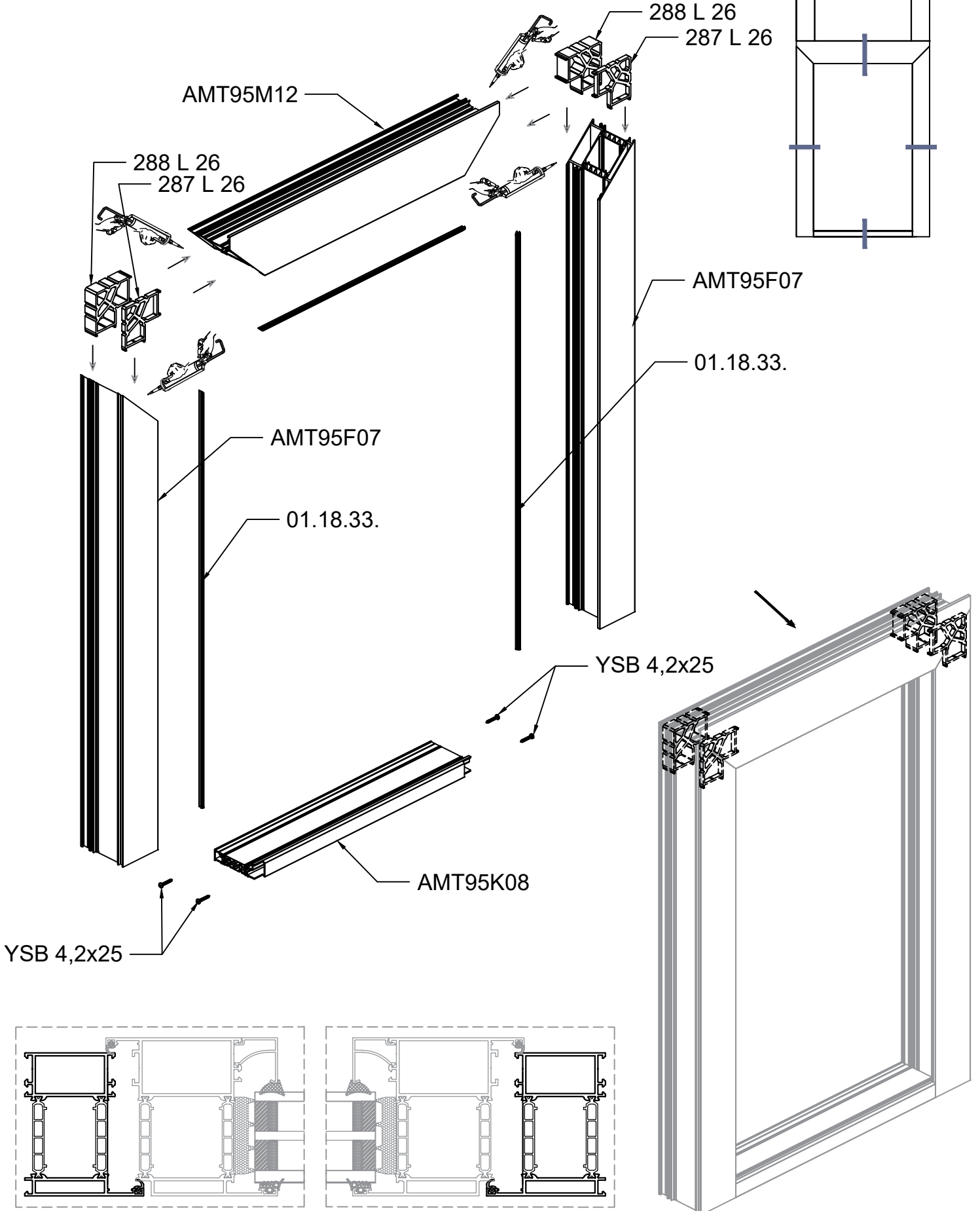
(27) İÇE AÇILIM TİJ KANALLI KAPI/ ORTA KAYIT KERTME DETAYI (AMT95M12)
INWARD OPENING DOOR WITH EURO GROOVE/ MULLION NOTCHING DETAIL (AMT95M12)



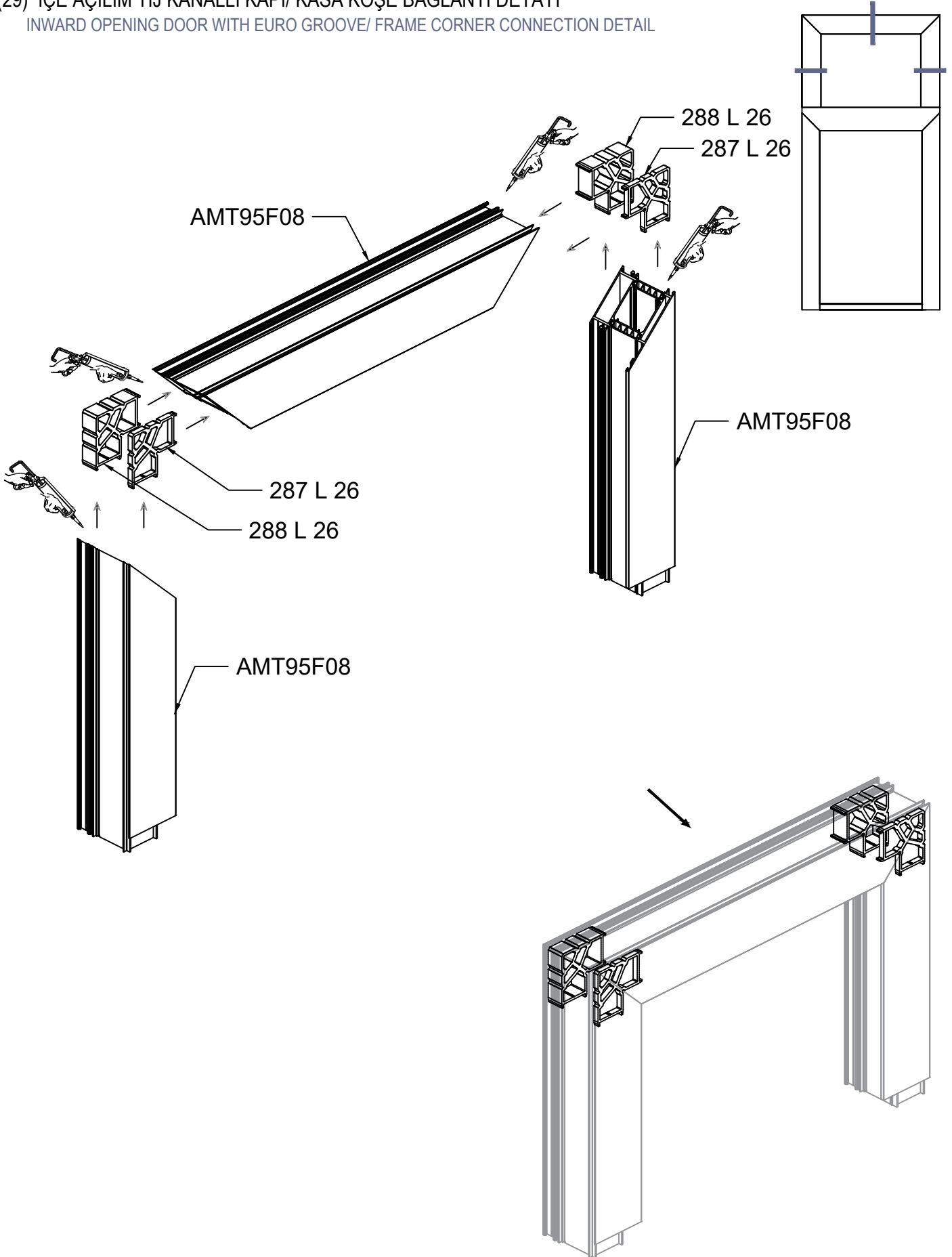
AMT95M12



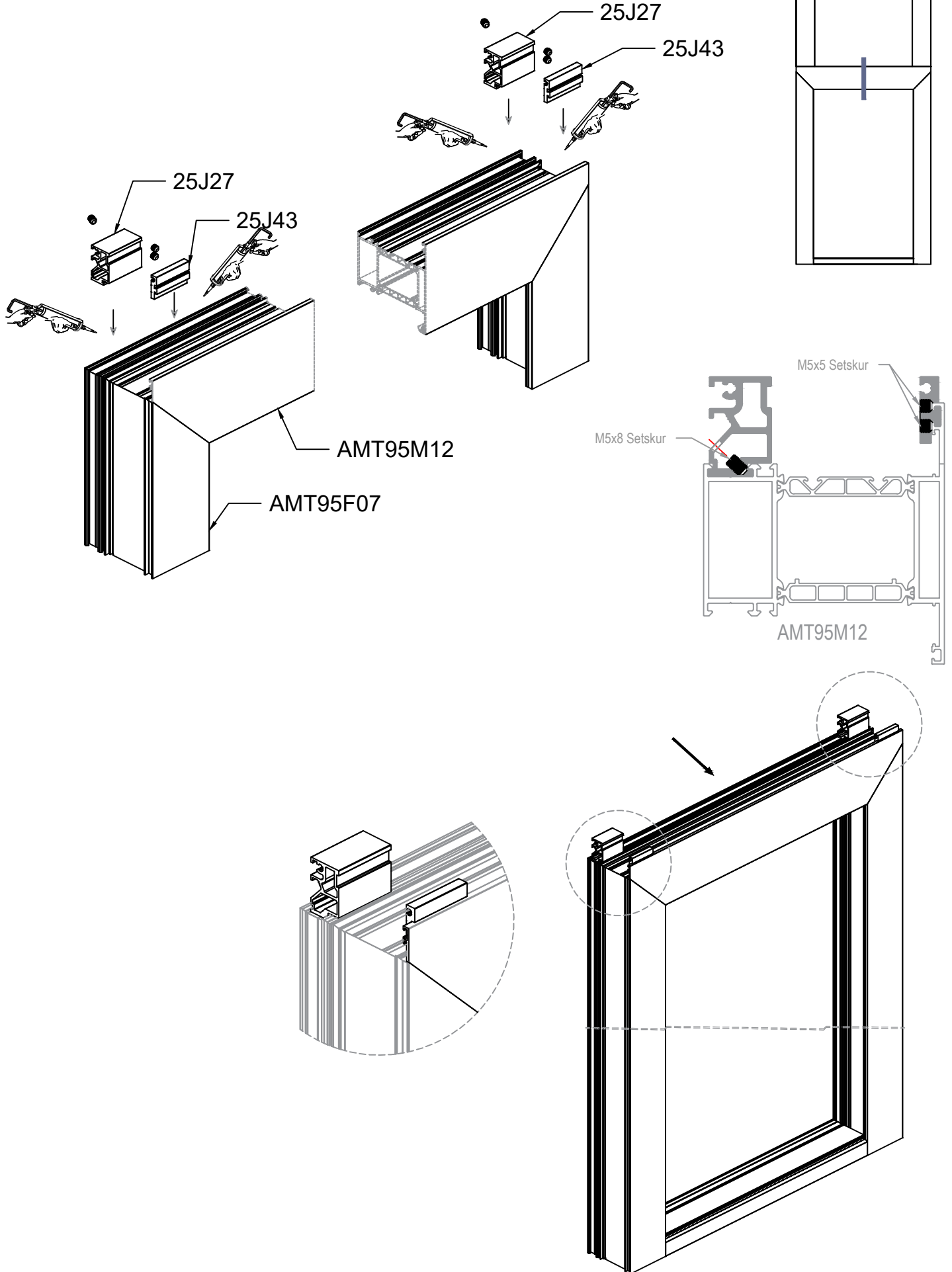
(28) İÇE AÇILIM TİJ KANALLI KAPI/ KASA-ORTA KAYIT KÖŞE BAĞLANTI
INWARD OPENING DOOR WITH EURO GROOVE/ FRAME-MULLION CORNER CONNECTION



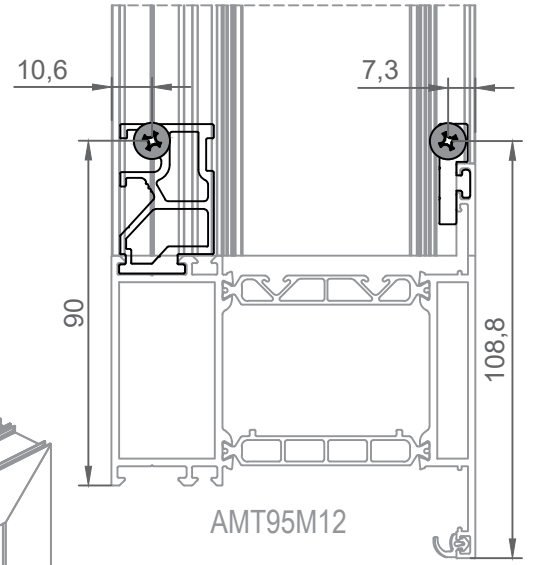
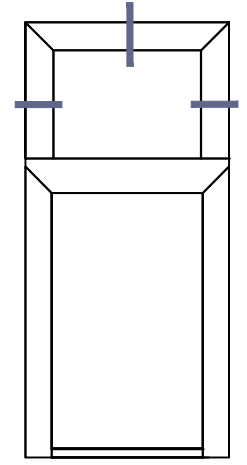
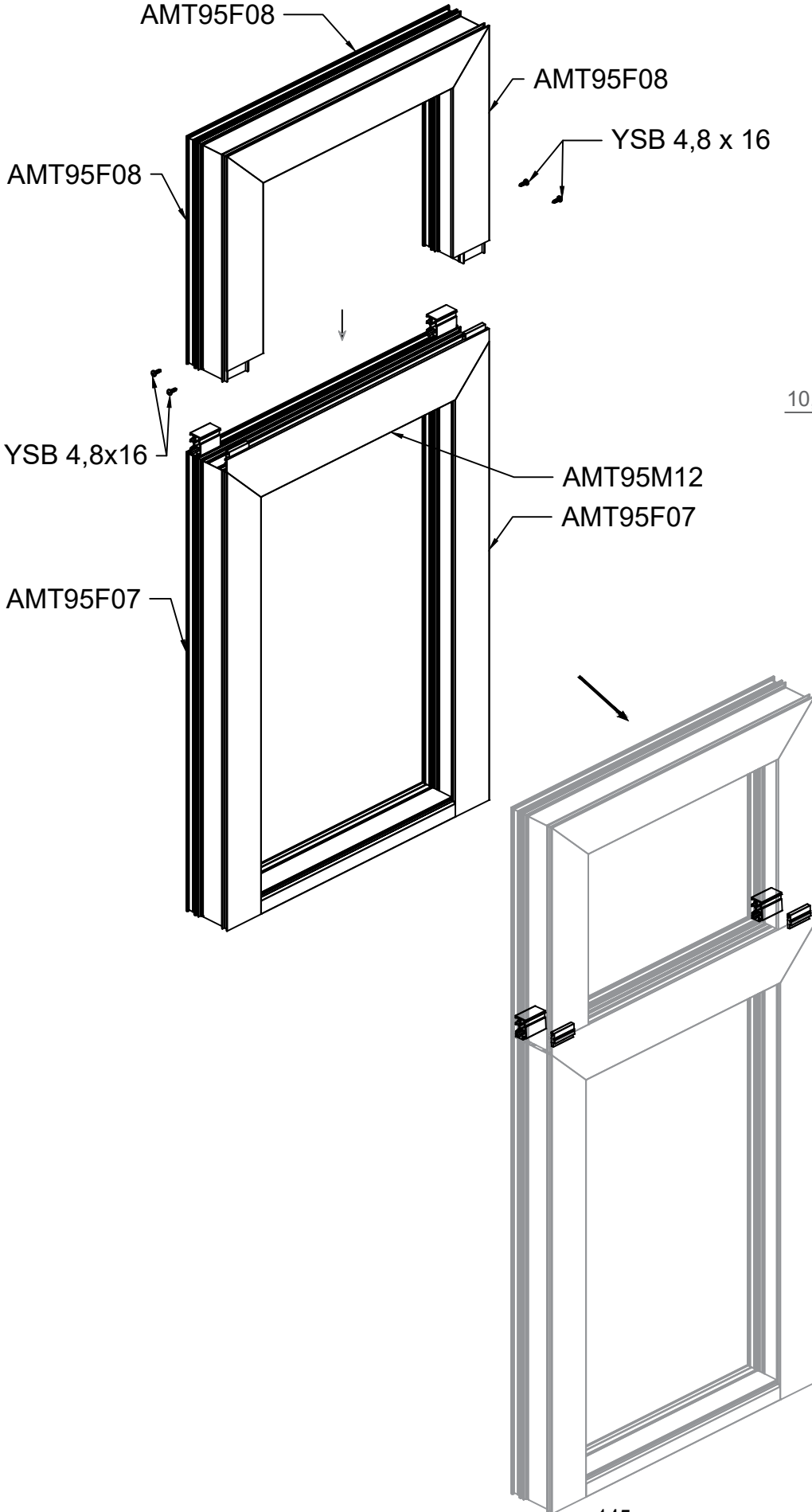
(29) İÇE AÇILIM TİJ KANALLI KAPI/ KASA KÖŞE BAĞLANTI DETAYI
INWARD OPENING DOOR WITH EURO GROOVE/ FRAME CORNER CONNECTION DETAIL



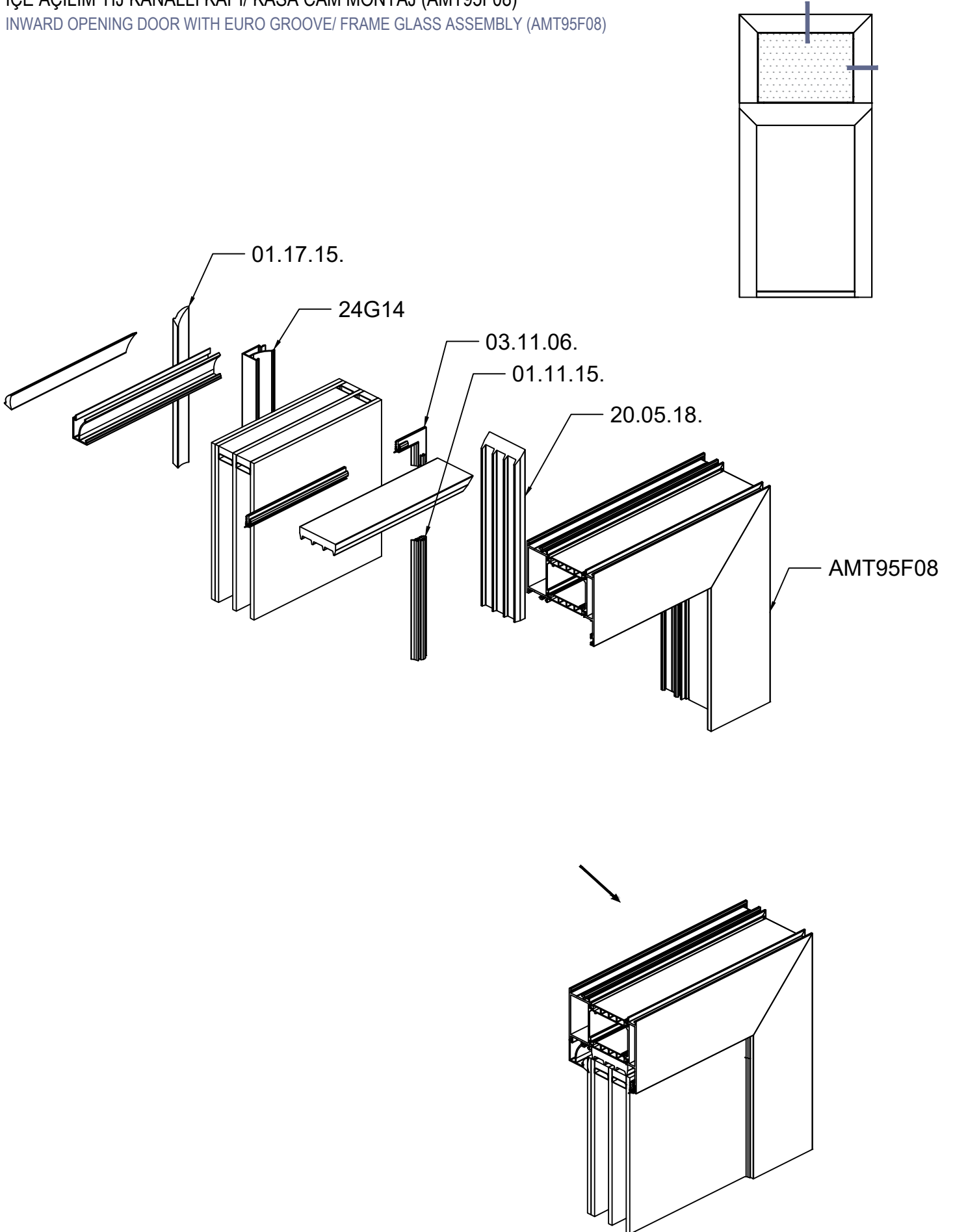
(30) İÇE AÇILIM TİJ KANALLI KAPI/ ORTA KAYIT BAĞLANTI DETAYI
INWARD OPENING DOOR WITH EURO GROOVE/ MULLION CONNECTION DETAIL



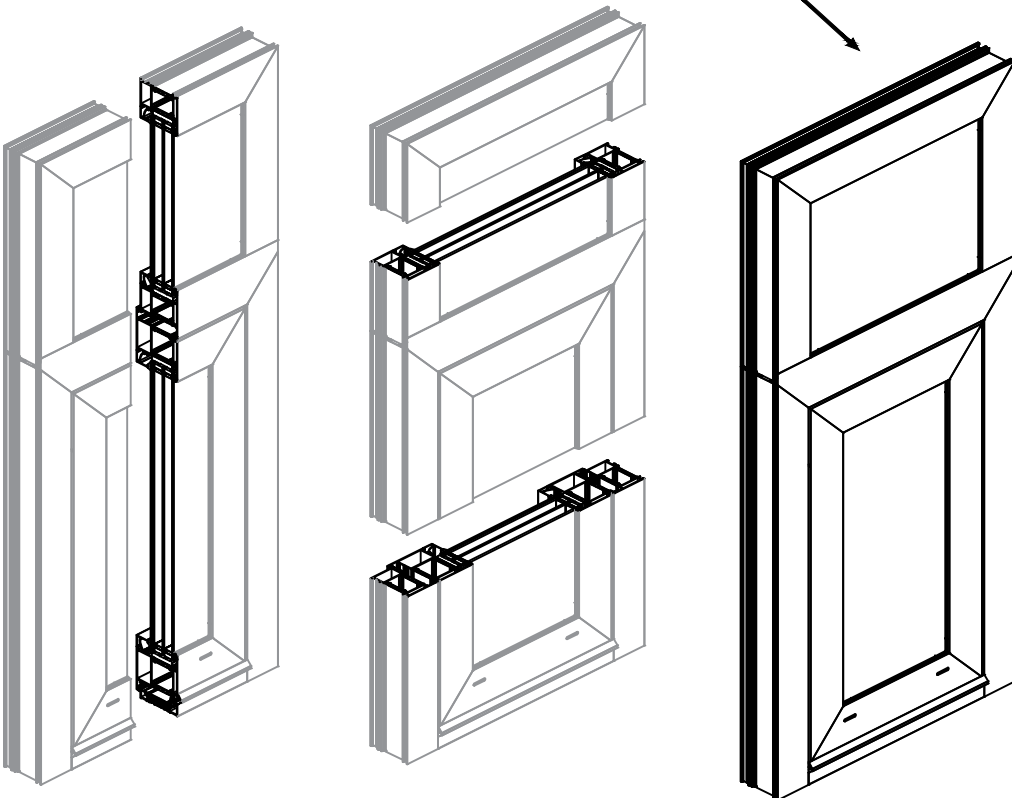
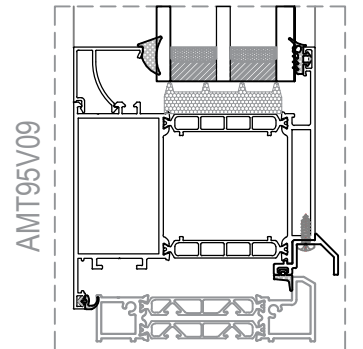
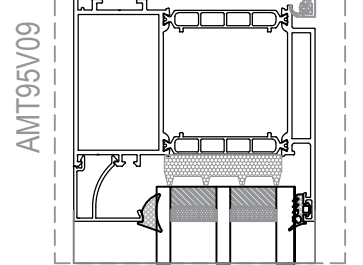
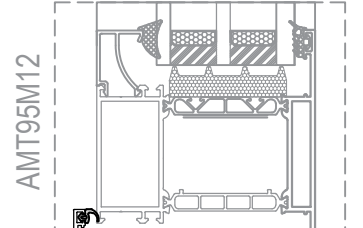
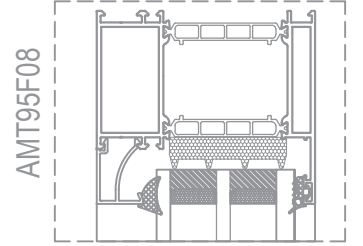
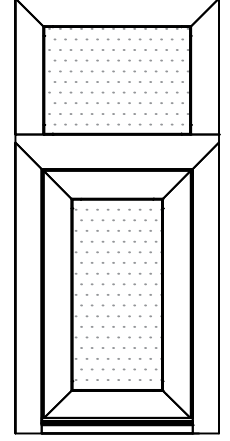
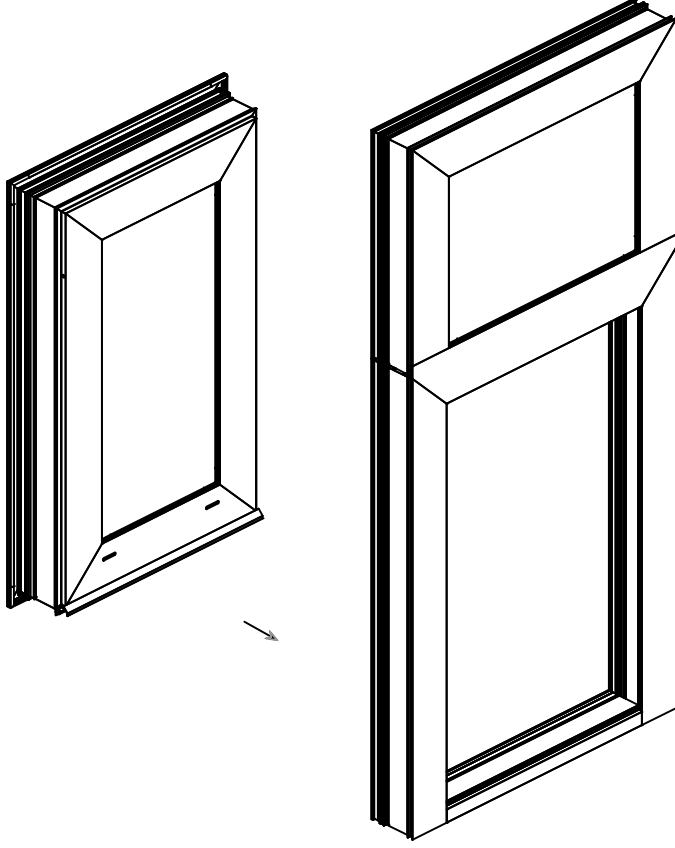
(31) İÇE AÇILIM TİJ KANALLI KAPI/ KASA BAĞLANTI DETAYI (AMT95F08)
INWARD OPENING DOOR WITH EURO GROOVE/ FRAME CONNECTION DETAIL (AMT95F08)



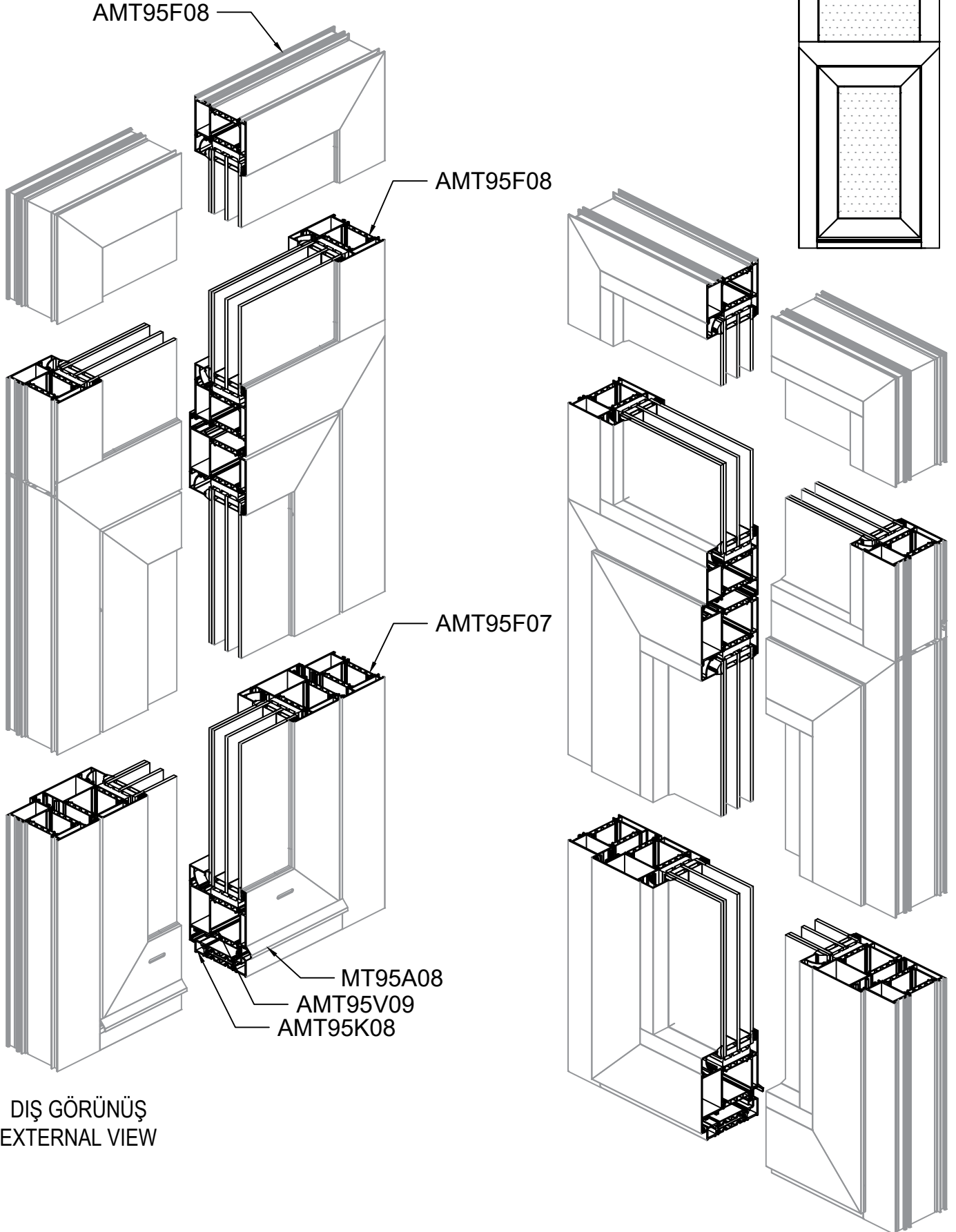
(32) İÇE AÇILIM TİJ KANALLI KAPI/ KASA CAM MONTAJ (AMT95F08)
INWARD OPENING DOOR WITH EURO GROOVE/ FRAME GLASS ASSEMBLY (AMT95F08)



(33) İÇE AÇILIM TİJ KANALLI KAPI/ KANAT MONTAJI (AMT95V09)
INWARD OPENING DOOR WITH EURO GROOVE/ VENT ASSEMBLY (AMT95V09)



(34) İÇE AÇILIM TİJ KANALLI KAPI/ KASA-KANAT BAĞLANTI DETAYI
INWARD OPENING DOOR WITH EURO GROOVE/ FRAME-VENT CONNECTION DETAIL



DIŞ GÖRÜNÜŞ
EXTERNAL VIEW

İÇ GÖRÜNÜŞ
INTERNAL VIEW

MİMARİ KATALOG
ARCHITECTURAL CATALOGUE

Alüminyum Kapı ve Pencere Sistemleri
Aluminium Door and Window Systems

RWT95

İMALAT DETAYLARI

FABRICATION DETAILS

İÇİNDEKİLER / INDEX

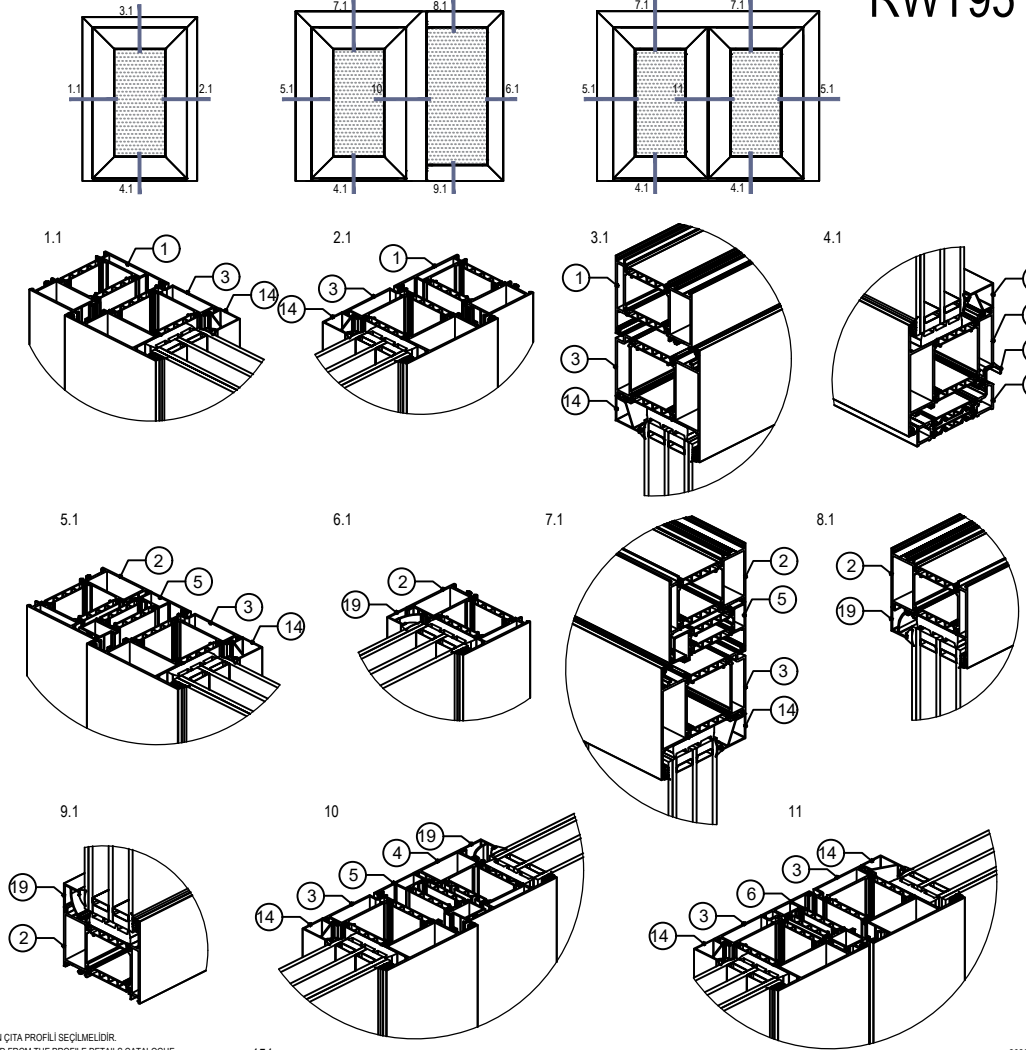
Dışa Açılım Tij Kanallı Kapı Detayları/ Outward Opening Door With Euro Groove Details.....	RWT95OD01
Dışa Açılım Tij Kanallı Kapı/ Sistem Freze Detayları/ Outward Opening Door With Euro Groove/ System Milling Details.....	RWT95OD02
Dışa Açılım Tij Kanallı Kapı/ Kasa Montaj (AMT95F07)/ Outward Opening Door With Euro Groove/ Frame Assembly (AMT95F07).....	RWT95OD03
Dışa Açılım Tij Kanallı Kapı/ Kasa Köşe Bağlantı Detayı/ Outward Opening Door With Euro Groove/ Frame Corner Connections Detail.....	RWT95OD04
Dışa Açılım Tij Kanallı Kapı/ Tahliye Detayları (AMT95K08)/ Outward Opening Door With Euro Groove/ Drainage Details (AMT95K08).....	RWT95OD05
Dışa Açılım Tij Kanallı Kapı/ Kanat Montaj (AMT95DV07)/ Outward Opening Door With Euro Groove/ Vent Assembly Details (AMT95DV07).....	RWT95OD06
Dışa Açılım Tij Kanallı Kapı/ Kanat Köşe Bağlantı(AMT95DV07)/ Outward Opening Door With Euro Groove/ Vent Corner Connection(AMT95DV07).....	RWT95OD07
Dışa Açılım Tij Kanallı Kapı/ Kanat Cam Montaj (AMT95DV07)/ Outward Opening Door With Euro Groove/ Vent Glass Assembly (AMT95DV07).....	RWT95OD08
Dışa Açılım Tij Kanallı Kapı/ Tahliye Detayları (AMT95DV07)/ Outward Opening Door With Euro Groove/ Drainage Details (AMT95DV07).....	RWT95OD09
Dışa Açılım Tij Kanallı Kapı/ Kanat Montajı (AMT95DV07)/ Outward Opening Door With Euro Groove/ Vent Assembly (AMT95DV07).....	RWT95OD10
Dışa Açılım Tij Kanallı Kapı/ Kasa-Kanat Bağlantı Detayı/ Outward Opening Door With Euro Groove/ Frame-Vent Connection Detail.....	RWT95OD11
Dışa Açılım Tij Kanallı Kapı/ Kasa Montaj (AMT95F08)/ Outward Opening Door With Euro Groove/ Frame Assembly (AMT95F08).....	RWT95OD12
Dışa Açılım Tij Kanallı Kapı/ Orta Kayıt Kertme (AMT95M11)/ Outward Opening Door With Euro Groove/ Mullion Notching (AMT95M11).....	RWT95OD13
Dışa Açılım Tij Kanallı Kapı/ Kasa-Orta Kayıt Köşe Bağlantı/ Outward Opening Door With Euro Groove/ Frame-Mullion Corner Connection.....	RWT95OD14
Dışa Açılım Tij Kanallı Kapı/ Adaptör Köşe (AMT95DA05)/ Outward Opening Door With Euro Groove/ Adapter Corner (AMT95DA05).....	RWT95OD15
Dışa Açılım Tij Kanallı Kapı/ Kasa-Adaptör Bağlantı Detayı/ Outward Opening Door With Euro Groove/ Frame-Adapter Connection Detail.....	RWT95OD16
Dışa Açılım Tij Kanallı Kapı/ Kasa Kertme Detayı (AMT95F08)/ Outward Opening Door With Euro Groove/ Frame Notching Detail (AMT95F08).....	RWT95OD17
Dışa Açılım Tij Kanallı Kapı/ Kasa Köşe Bağlantı Detayı/ Outward Opening Door With Euro Groove/ Frame Corner Connection Detail.....	RWT95OD18
Dışa Açılım Tij Kanallı Kapı/ Orta Kayıt Bağlantı Detayı/ Outward Opening Door With Euro Groove/ Mullion Connection Detail.....	RWT95OD19
Dışa Açılım Tij Kanallı Kapı/ Kasa Bağlantı Detayı (AMT95F08)/ Outward Opening Door With Euro Groove/ Frame Connection Detail (AMT95F08).....	RWT95OD20
Dışa Açılım Tij Kanallı Kapı/ Kasa Cam Montaj (AMT95F08)/ Outward Opening Door With Euro Groove/ Frame Glass Assembly (AMT95F08).....	RWT95OD21
Dışa Açılım Tij Kanallı Kapı/ Kanat Montajı (AMT95DV07)/ Outward Opening Door With Euro Groove/ Vent Assembly (AMT95DV07).....	RWT95OD22
Dışa Açılım Tij Kanallı Kapı/ Kasa-Kanat Bağlantı Detayı/ Outward Opening Door With Euro Groove/ Frame-Vent Connection Detail.....	RWT95OD23
Dışa Açılım Tij Kanallı Kapı/ Kasa Montaj (AMT95F08)/ Outward Opening Door With Euro Groove/ Frame Assembly (AMT95F08).....	RWT95OD24
Dışa Açılım Tij Kanallı Kapı/ Kasa-Adaptör Bağlantı Detayı/ Outward Opening Door With Euro Groove/ Frame-Adapter Connection Detail.....	RWT95OD25
Dışa Açılım Tij Kanallı Kapı/ Damlalık Profili Kertme (MT95A08)/ Outward Opening Door With Euro Groove/ Drip Edge Notching (MT95A08).....	RWT95OD26
Dışa Açılım Tij Kanallı Kapı/ Adaptör Montaj Detayları/ Outward Opening Door With Euro Groove/ Adapter Assembly Details.....	RWT95OD27
Dışa Açılım Tij Kanallı Kapı/ Kanat Montajı (AMT95DV07)/ Outward Opening Door With Euro Groove/ Vent Assembly (AMT95DV07).....	RWT95OD28
Dışa Açılım Tij Kanallı Kapı/ Kasa-Kanat Bağlantı Detayı/ Outward Opening Door With Euro Groove/ Frame-Vent Connection Detail.....	RWT95OD29

İMALAT DETAYLARI
FABRICATION DETAILS

1A.x 1B.x 1C.x

RWT95

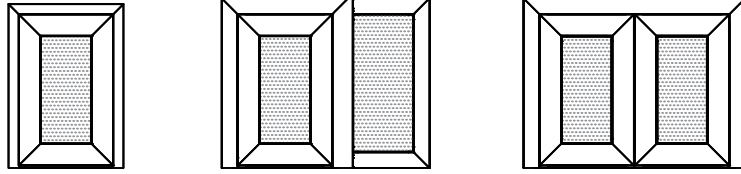
			1A.x	1B.x	1C.x
①		AMT95F07	3	2	3
②		AMT95F08	-	3	-
③		AMT95DV07	4	4	8
④		AMT95M11	-	1	-
⑤		AMT95DA05	-	3	3
⑥		AMT95DA06	-	-	1
⑦		AMT95K08	1	1	1
⑧		MT95A08	1	1	1
⑨		REPF5005	-	-	-
⑩		REPF5004	-	-	-
⑪		REPF5006	-	-	-
⑫		REPF5007	-	-	-
⑬		REPF5009	-	-	-
⑭		REPF5001	-	-	-
⑮		REPF5002	-	-	-
⑯		REPF5003	-	-	-
⑰		REPF5008	-	-	-
⑱		25G13	-	-	-
⑲		25G14	-	-	-
⑳		25G15	-	-	-
㉑		25G16	-	-	-
㉒		25G17	-	-	-
㉓		25G18	-	-	-



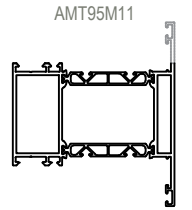
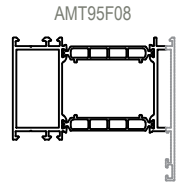
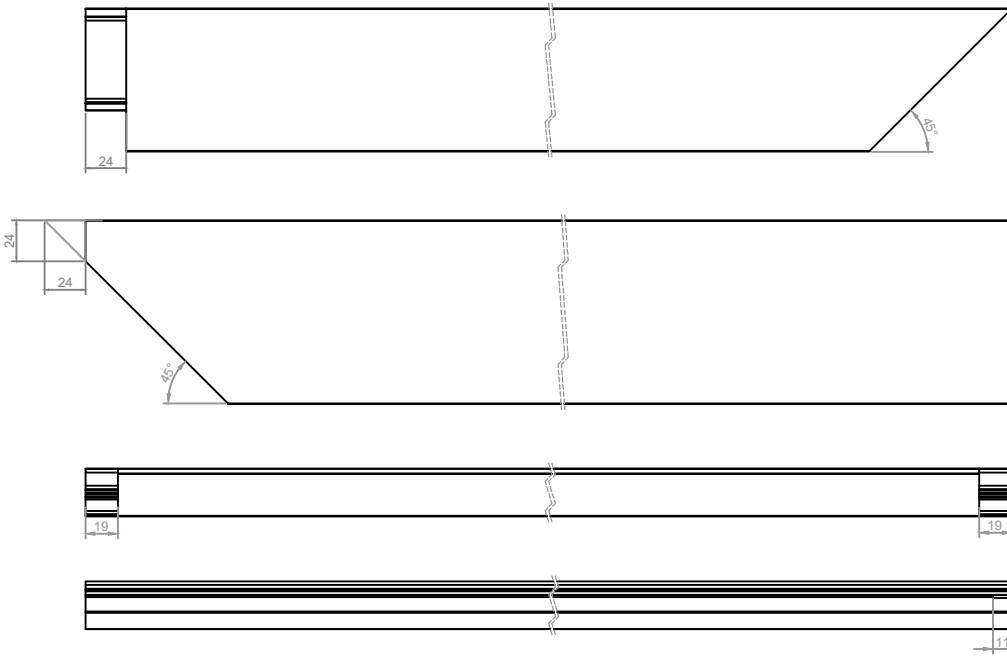
*CAM ÇİTA PROFİLLERİ CAM KALINLIKLARINA GÖRE DEĞİŞKENLİK GÖSTERMEKTEDİR. PROFİL DETAYLARINI KATALOĞUNDAN UYGUN ÇİTA PROFİLİ SEÇİLMELİDİR.
*GLAZING BEAD PROFILES VARY DEPENDING ON GLASS THICKNESS. THE SUITABLE GLAZING BEAD PROFILES SHOULD BE SELECTED FROM THE PROFILE DETAILS CATALOGUE

İMALAT DETAYLARI
FABRICATION DETAILS

(1) DIŞA AÇILIM TİJ KANALLI KAPI/ SİSTEM FREZE DETAYLARI
OUTWARD OPENING DOOR WITH EURO GROOVE/ SYSTEM MILLING DETAILS

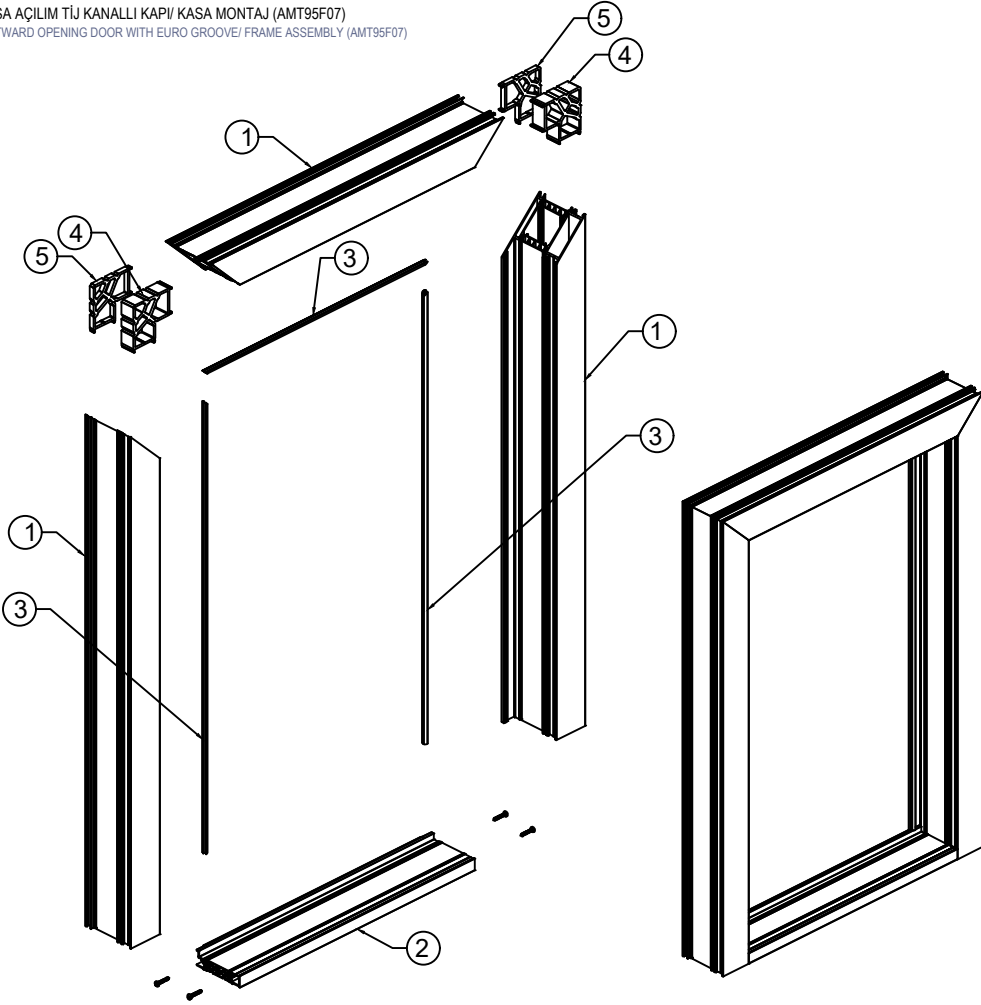


RWT95

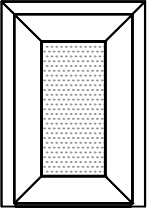







İMALAT DETAYLARI
FABRICATION DETAILS

(2) DIŞA AÇILIM TÛ KANALLI KAPI/ KASA MONTAJ (AMT95F07)
OUTWARD OPENING DOOR WITH EURO GROOVE/ FRAME ASSEMBLY (AMT95F07)

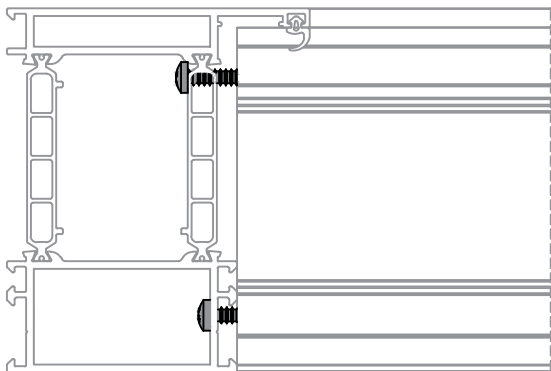
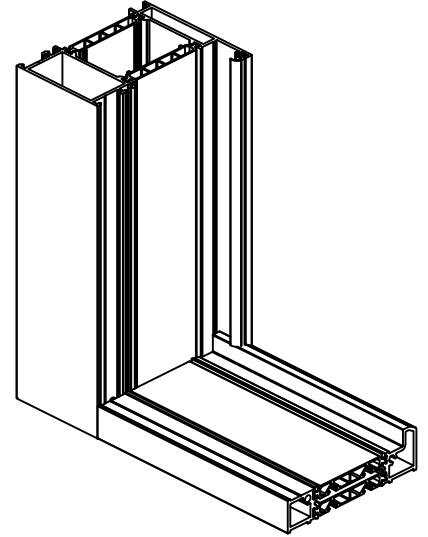
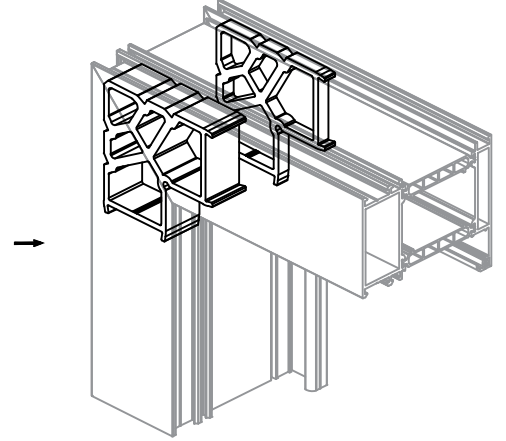
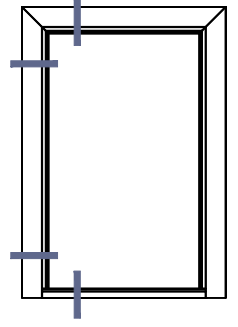
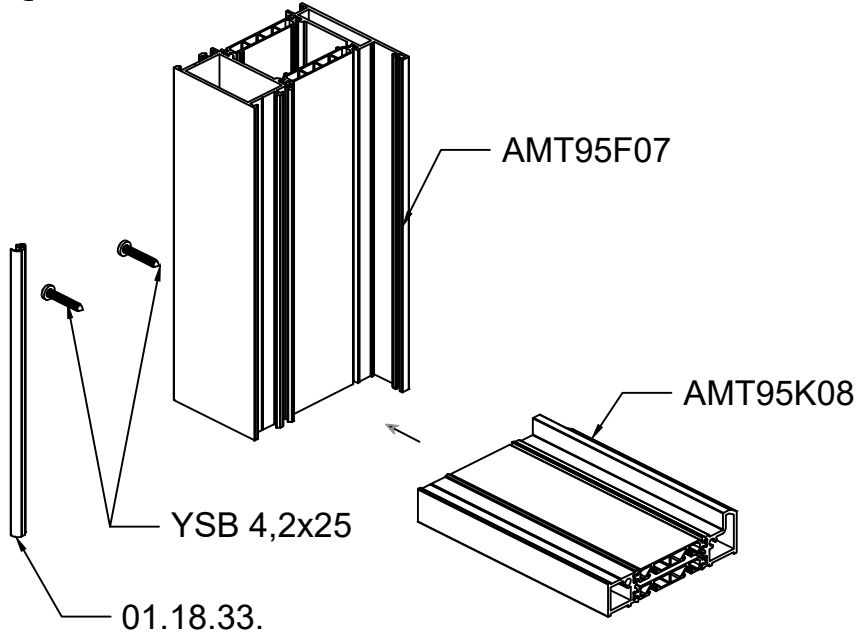
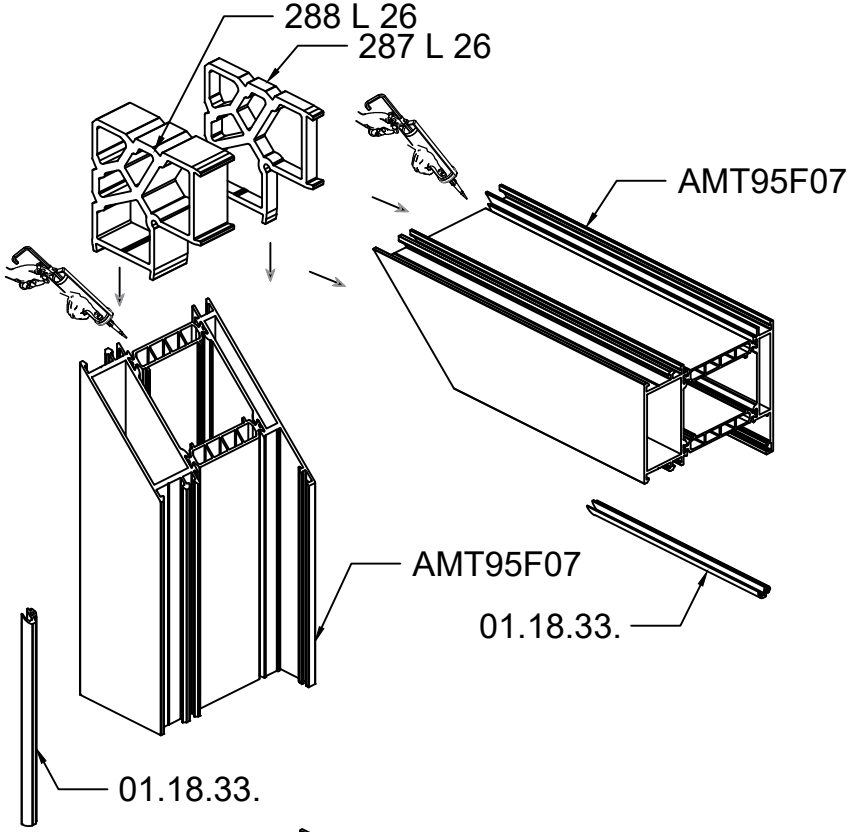


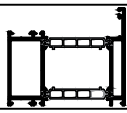




RWT95



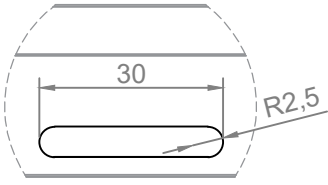
PARÇA NO	MODEL	PARÇA KODU
1		AMT95F07
2		AMT95K08
3		01.18.33.
4		288 L 26
5		287 L 26

(3) DIŞA AÇILIM TİJ KANALLI KAPI/ KASA KÖŞE BAĞLANTI DETAYI
OUTWARD OPENING DOOR WITH EURO GROOVE/ FRAME CORNER CONNECTION DETAIL

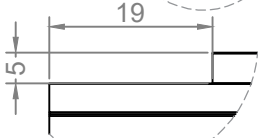
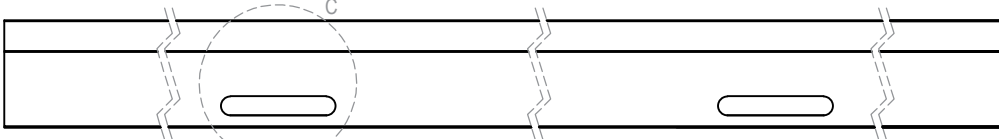


MODEL	PARÇA KODU
	AMT95F07
	AMT95K08
	01.18.33.
	288 L 26
	287 L 26

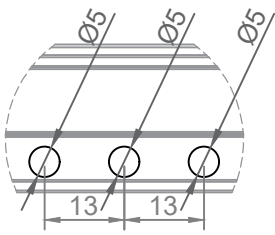
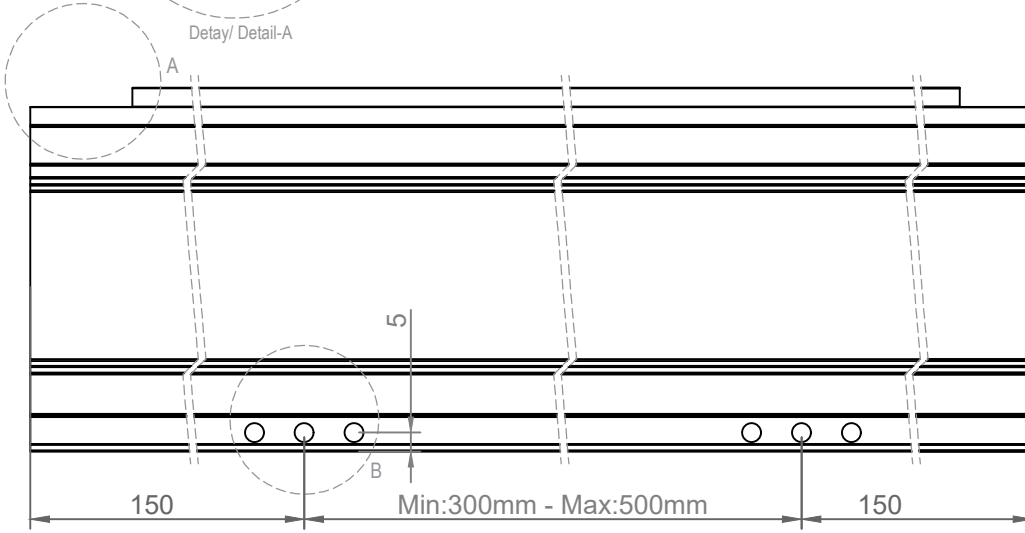
(4) DIŞA AÇILIM TİJ KANALLI KAPI/ TAHLİYE DETAYLARI (AMT95K08)
OUTWARD OPENING DOOR WITH EURO GROOVE/ DRAINAGE DETAILS (AMT95K08)



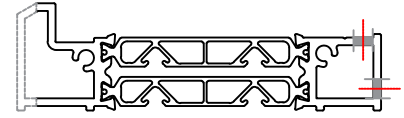
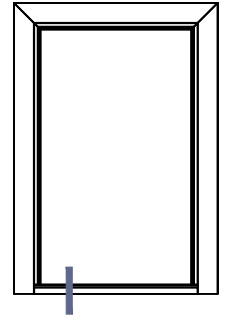
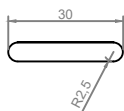
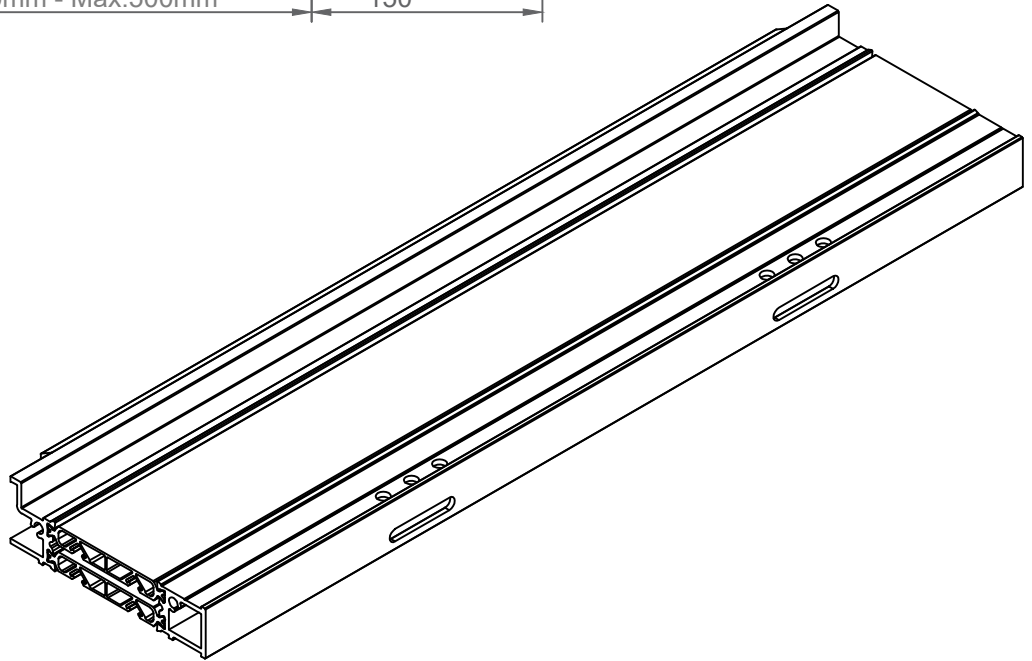
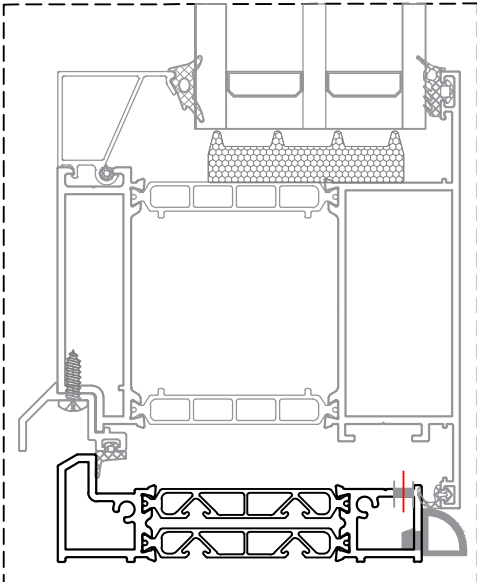
Detay/ Detail-C



Detay/ Detail-A



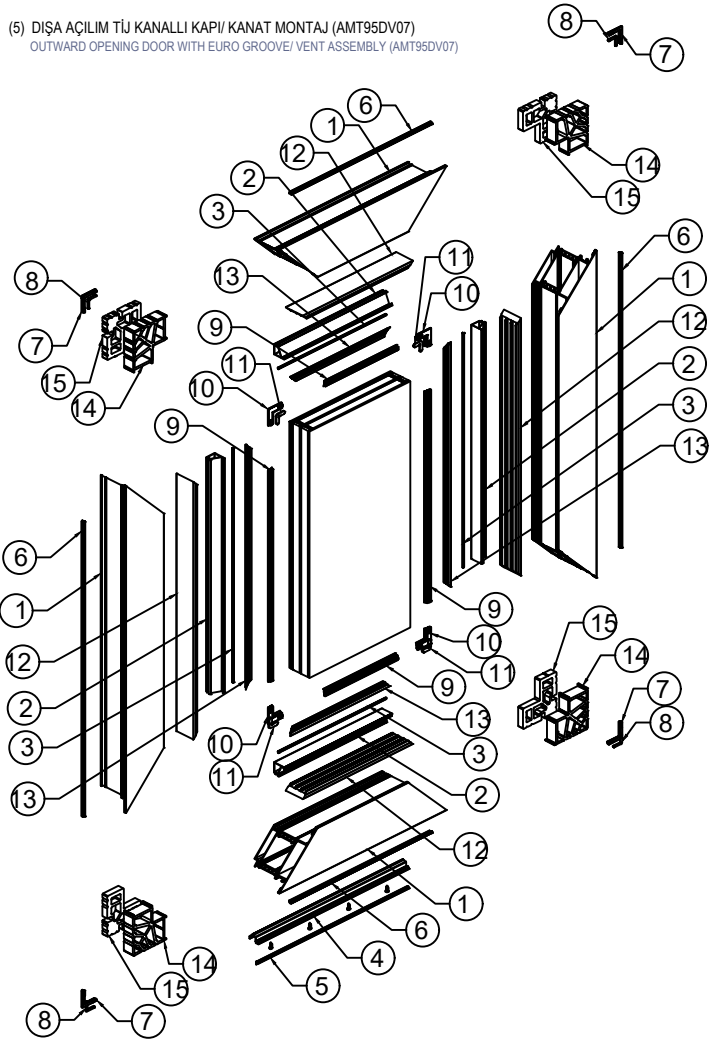
Detay/ Detail-B



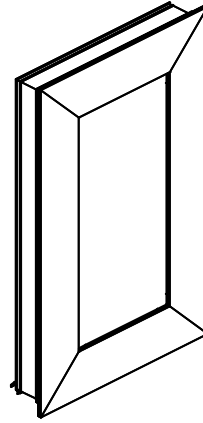
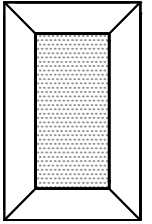
AMT95K08

İMALAT DETAYLARI
FABRICATION DETAILS

(5) DIŞA AÇILIM TÜJİ KANALLI KAPI/ KANAT MONTAJ (AMT95DV07)
OUTWARD OPENING DOOR WITH EURO GROOVE/ VENT ASSEMBLY (AMT95DV07)

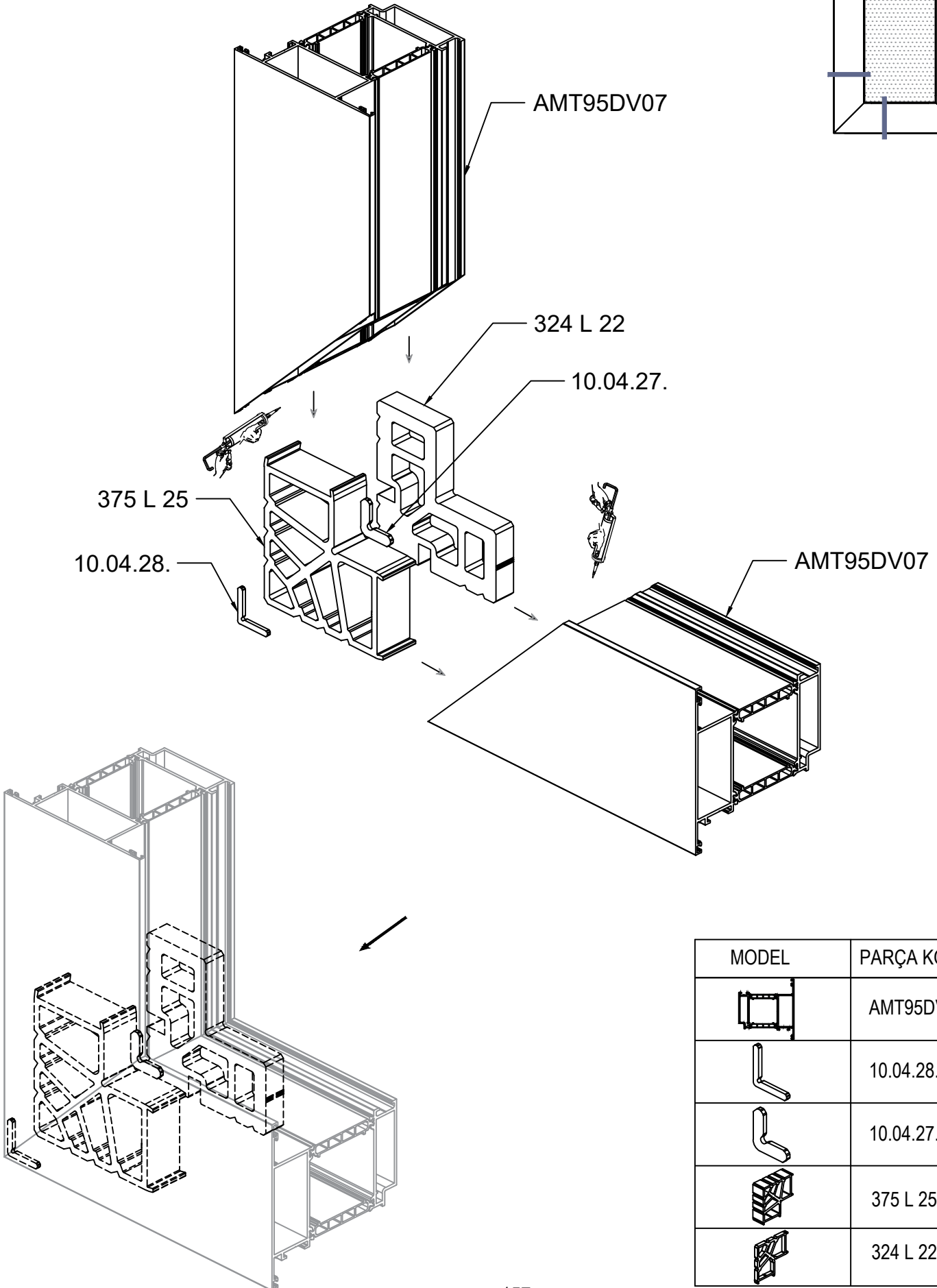
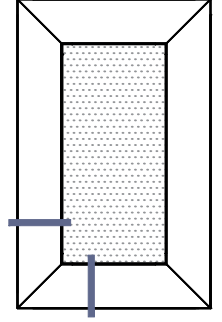


RWT95



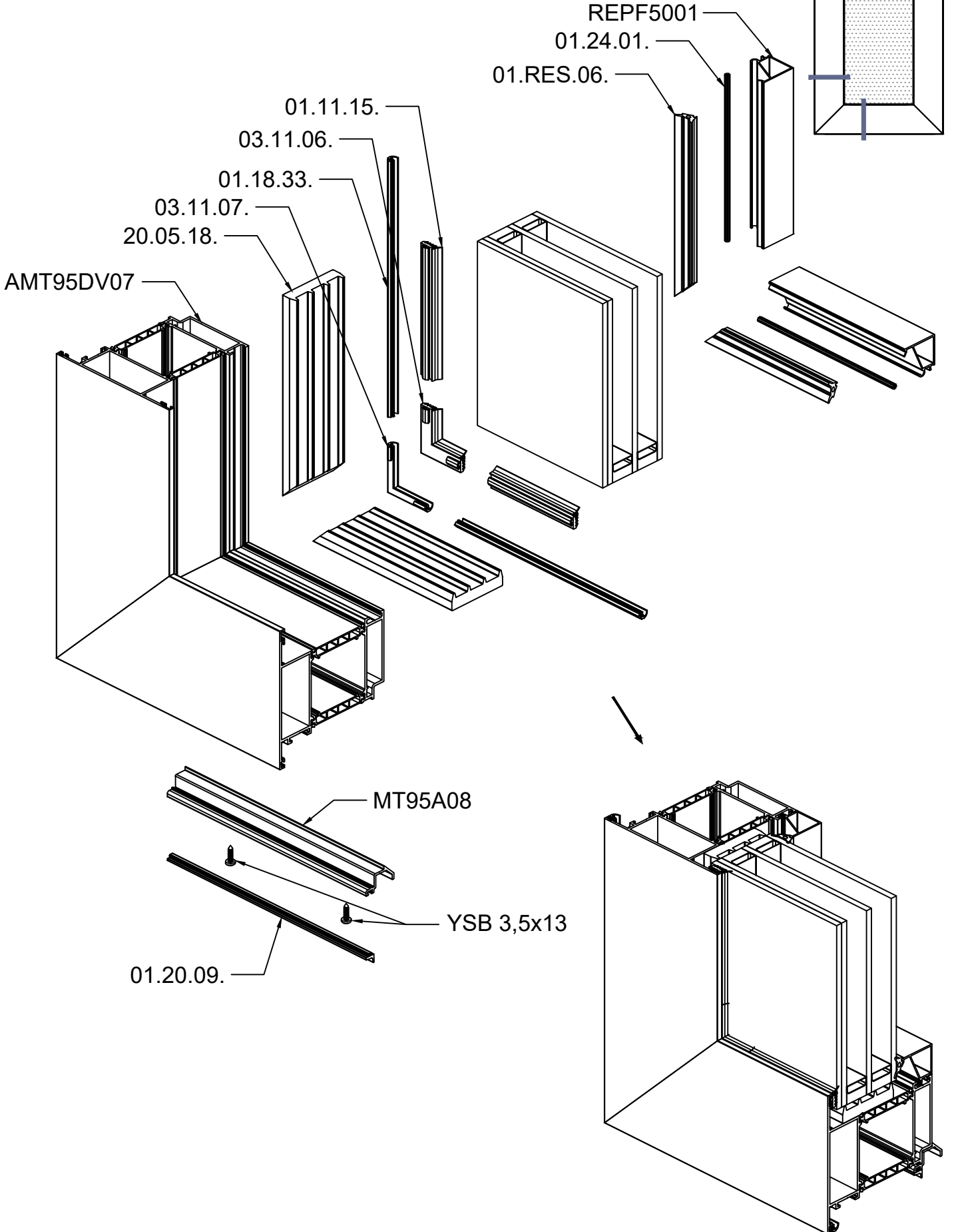
PARÇA NO	MODEL	PARÇA KODU
1		AMT95DV07
2		REPF5001
3		01.24.01.
4		MT95A08
5		01.20.09.
6		01.18.33.
7		03.11.07.
8		10.04.28.
9		01.11.15.
10		03.11.06.
11		10.04.27.
12		20.05.18.
13		01.RES.06.
14		375 L 25
15		324 L 22

(6) DIŞA AÇILIM TİJ KANALLI KAPI/ KANAT KÖŞE BAĞLANTI (AMT95DV07)
OUTWARD OPENING DOOR WITH EURO GROOVE/ VENT CORNER CONNECTION (AMT95DV07)



MODEL	PARÇA KODU
	AMT95DV07
	10.04.28.
	10.04.27.
	375 L 25
	324 L 22

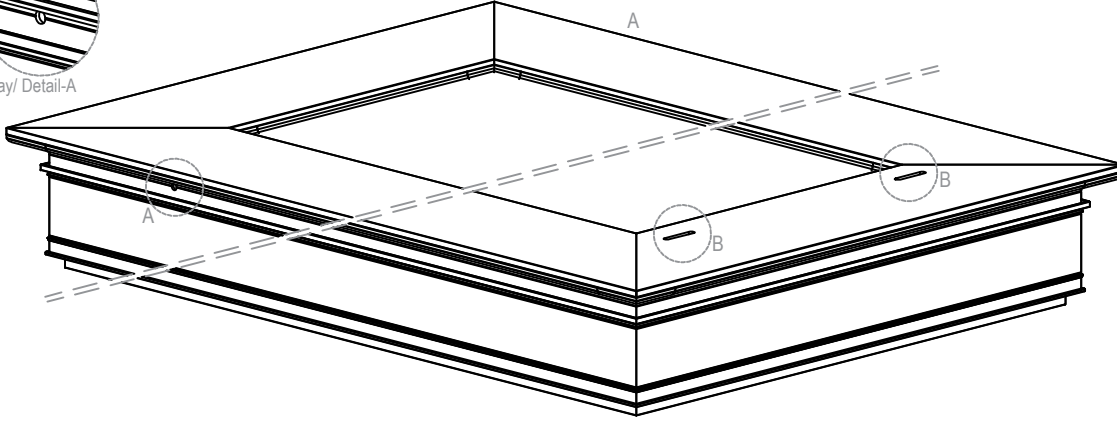
(7) DIŞA AÇILIM TİJ KANALLI KAPI/ KANAT CAM MONTAJ (AMT95DV07)
OUTWARD OPENING DOOR WITH EURO GROOVE/ VENT GLASS ASSEMBLY (AMT95DV07)



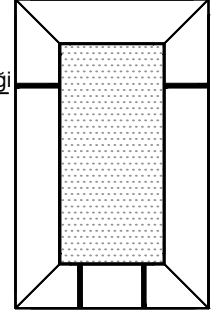
(8) DIŞA AÇILIM TİJ KANALLI KAPI/ TAHLİYE DETAYLARI (AMT95DV07)
OUTWARD OPENING DOOR WITH EURO GROOVE/ DRAINAGE DETAILS (AMT95DV07)



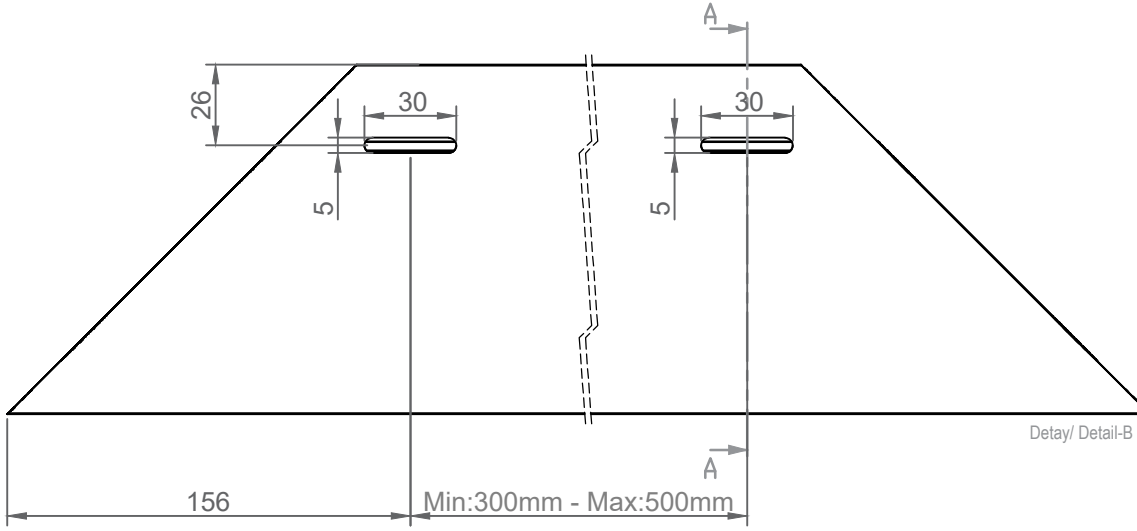
Detay/ Detail-A



Detay-A Havalandırma deliği
Detail-A Ventilation Hole

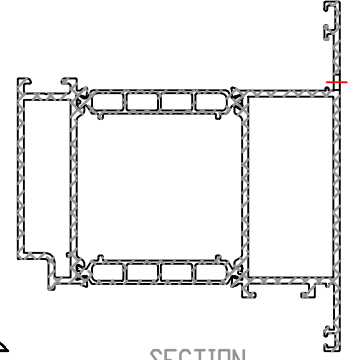


Detay-B Havalandırma deliği
Detail-B Ventilation Hole

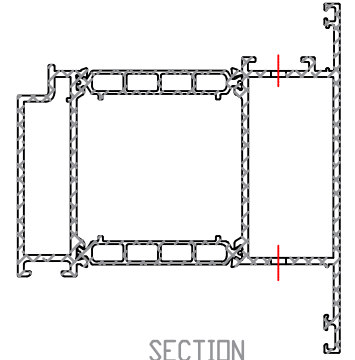


Detay/ Detail-B

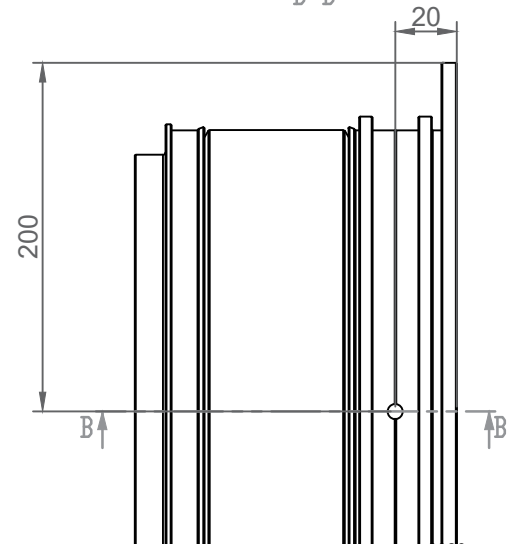
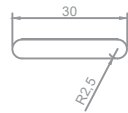
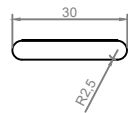
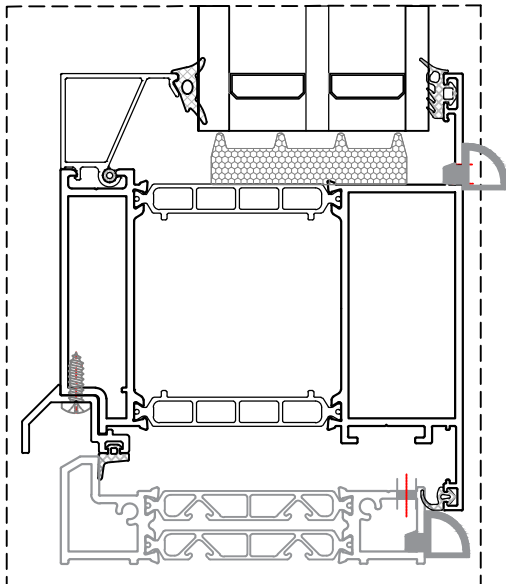
AMT95DV07



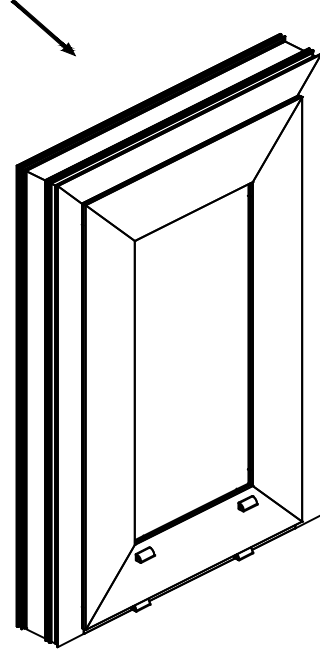
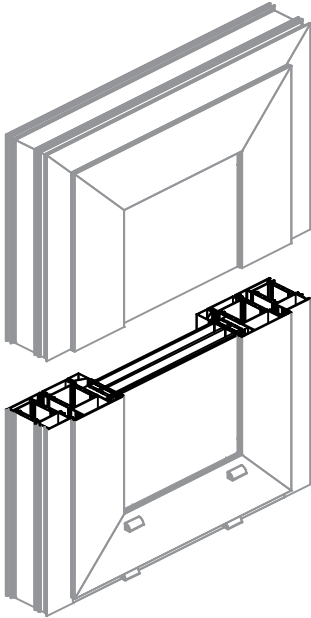
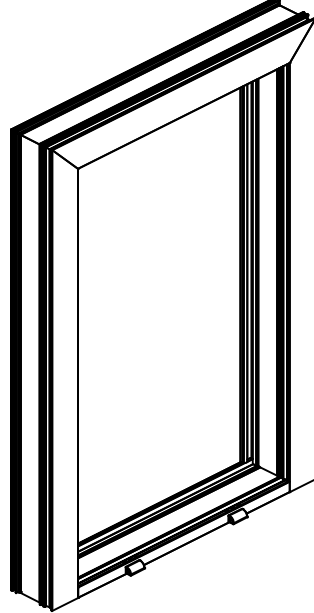
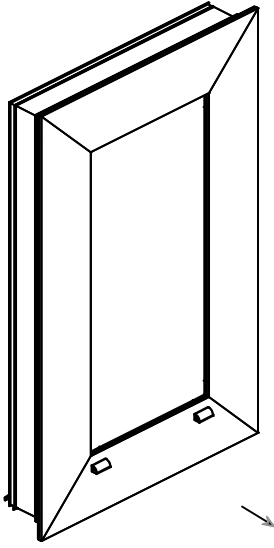
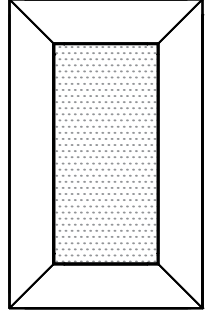
SECTION
A-A



SECTION
B-B

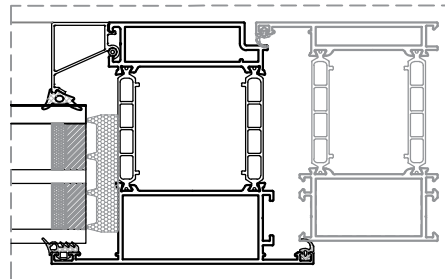
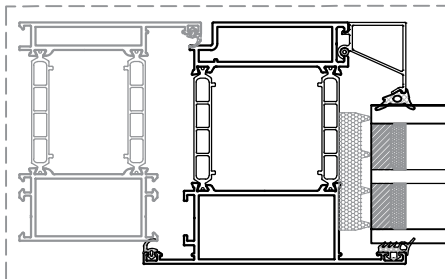


(9) DIŞA AÇILIM TİJ KANALLI KAPI/ KANAT MONTAJI (AMT95DV07)
OUTWARD OPENING DOOR WITH EURO GROOVE/ VENT ASSEMBLY (AMT95DV07)

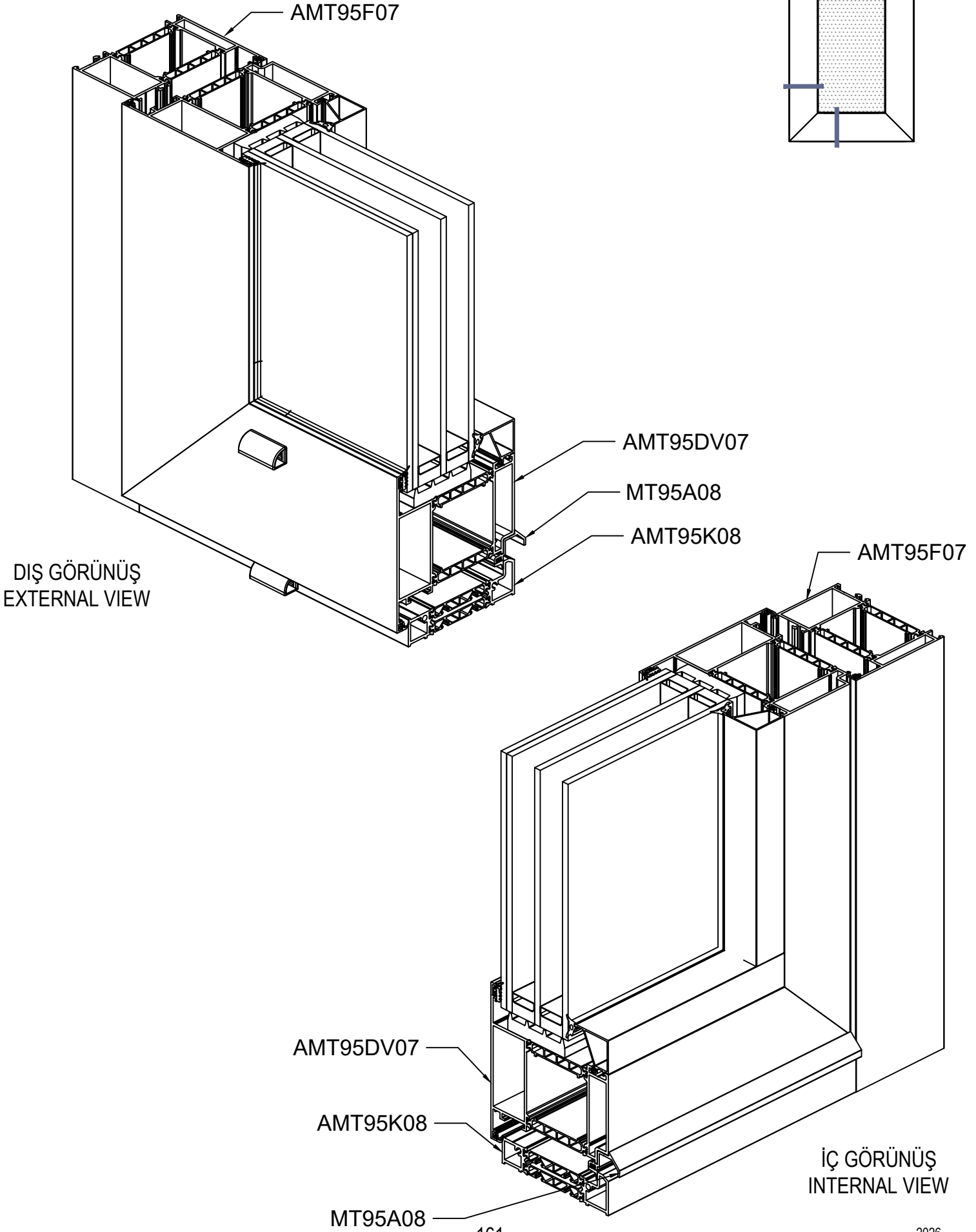


AMT95F07

AMT95DV07

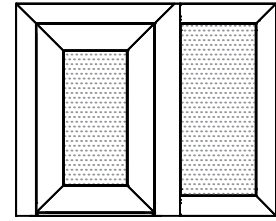
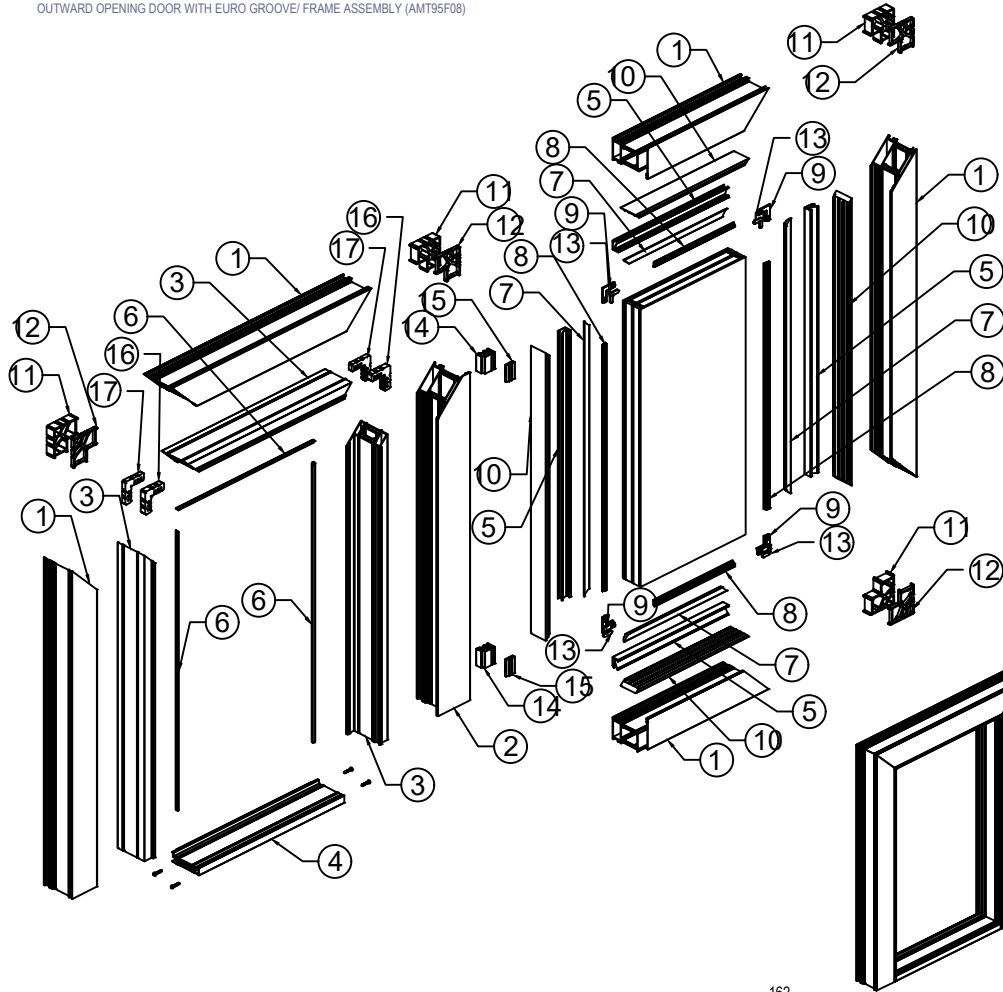


(10) DIŞA AÇILIM TİJ KANALLI KAPI/ KASA-KANAT BAĞLANTI DETAYI
OUTWARD OPENING DOOR WITH EURO GROOVE/ FRAME-VENT CONNECTION DETAIL



İMALAT DETAYLARI
FABRICATION DETAILS

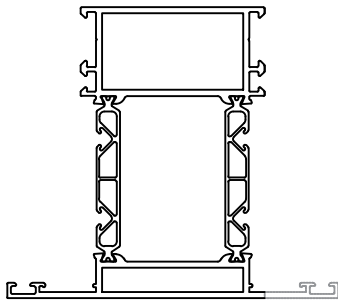
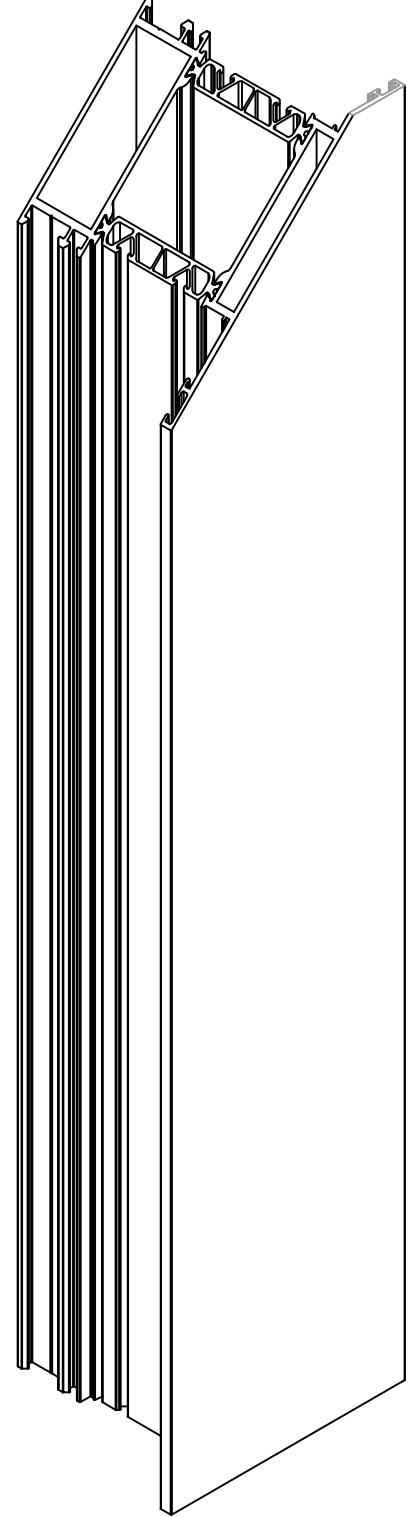
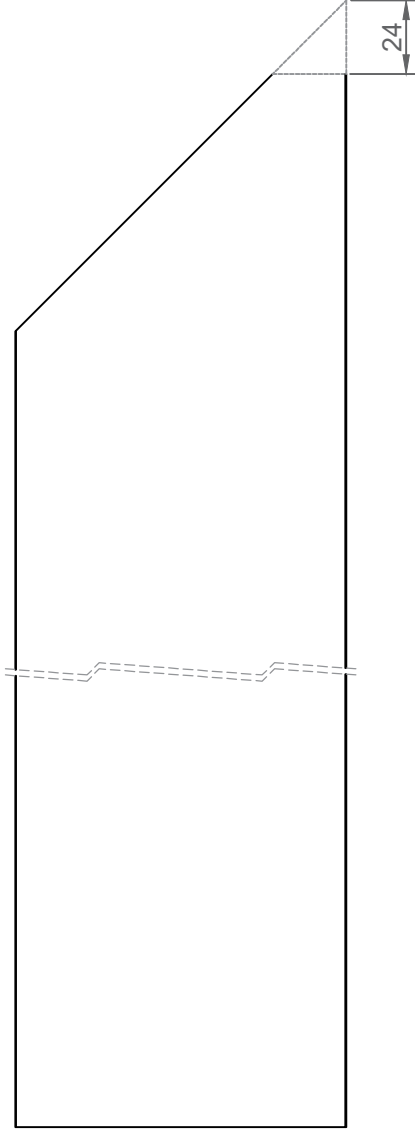
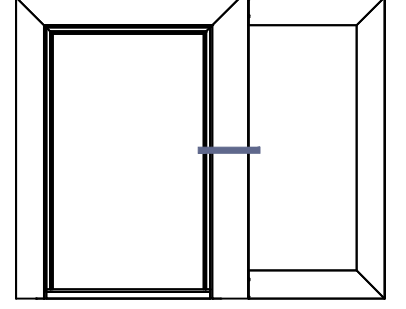
(11) DIŞA AÇILIM TÜJ KANALLI KAPI/ KASA MONTAJ (AMT95F08)
OUTWARD OPENING DOOR WITH EURO GROOVE/ FRAME ASSEMBLY (AMT95F08)



RWT95

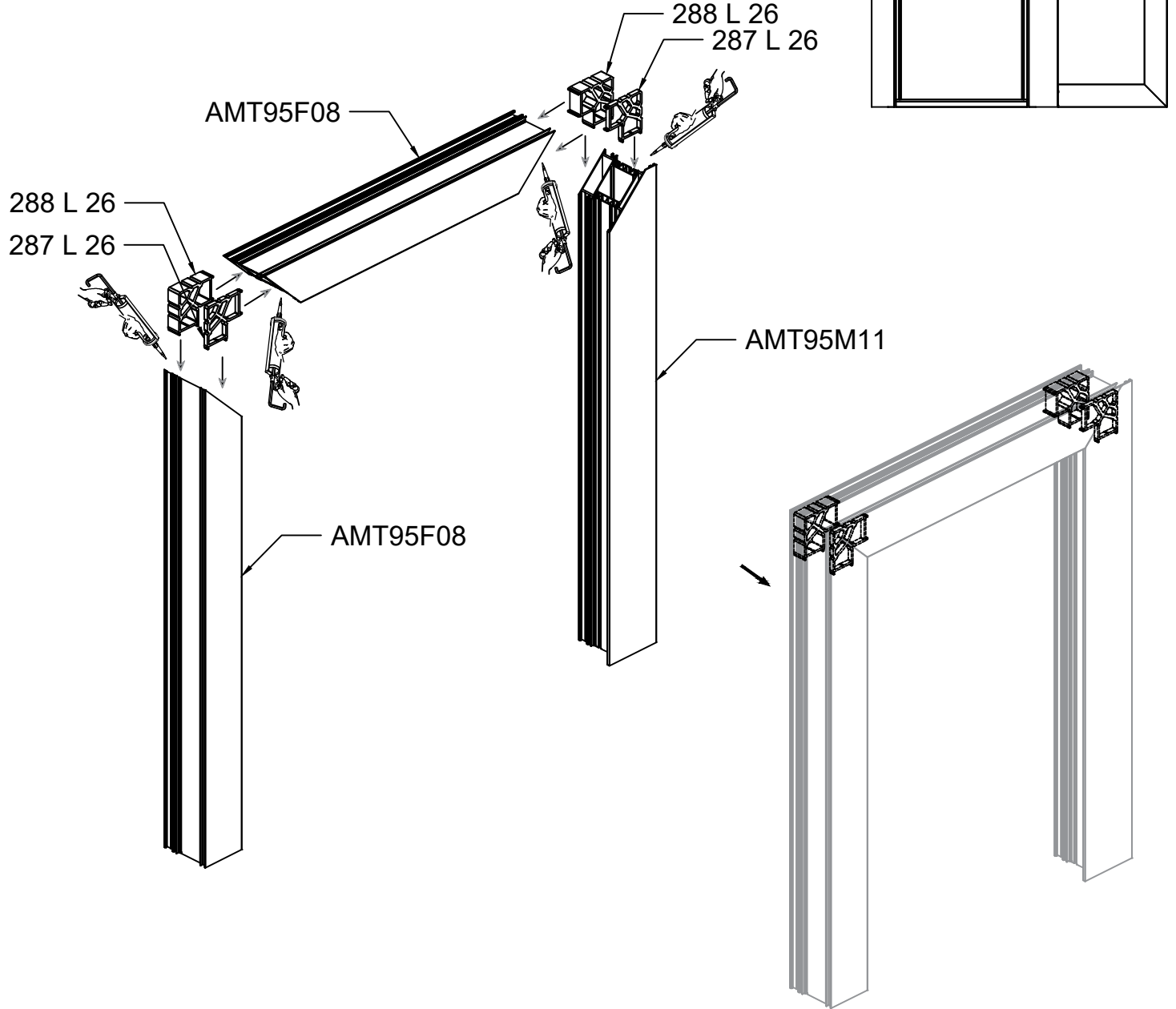
PARÇA NO	MODEL	PARÇA KODU
1		AMT95F08
2		AMT95M11
3		AMT95DA05
4		AMT95K08
5		24G14
6		01.18.33.
7		01.17.15.
8		01.11.15.
9		03.11.06.
10		20.05.18.
11		288 L 26
12		287 L 26
13		10.04.27.
14		25J27
15		25J43
16		305 L 01
17		368 L 01

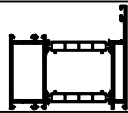
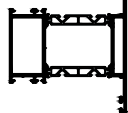


- (12) DIŞA AÇILIM TİJ KANALLI KAPI/ ORTA KAYIT KERTME (AMT95M11)
OUTWARD OPENING DOOR WITH EURO GROOVE/ MULLION NOTCHING (AMT95M11)



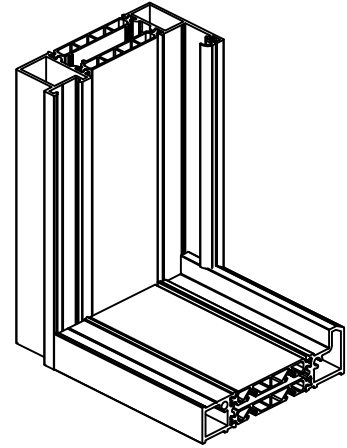
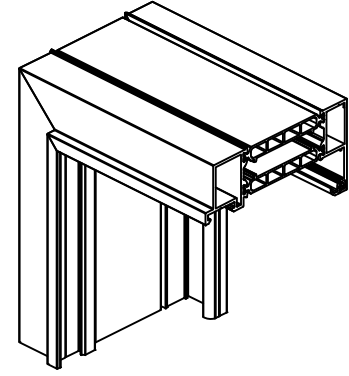
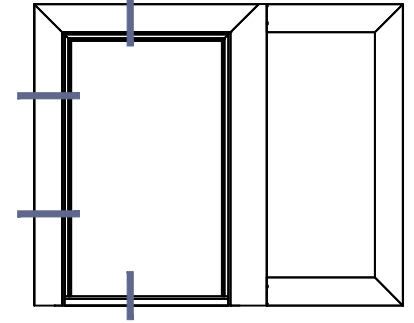
AMT95M11

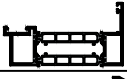
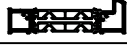


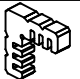
(13) DIŞA AÇILIM TİJ KANALLI KAPI/ KASA-ORTA KAYIT KÖŞE BAĞLANTI
OUTWARD OPENING DOOR WITH EURO GROOVE/ FRAME-MULLION CORNER CONNECTION

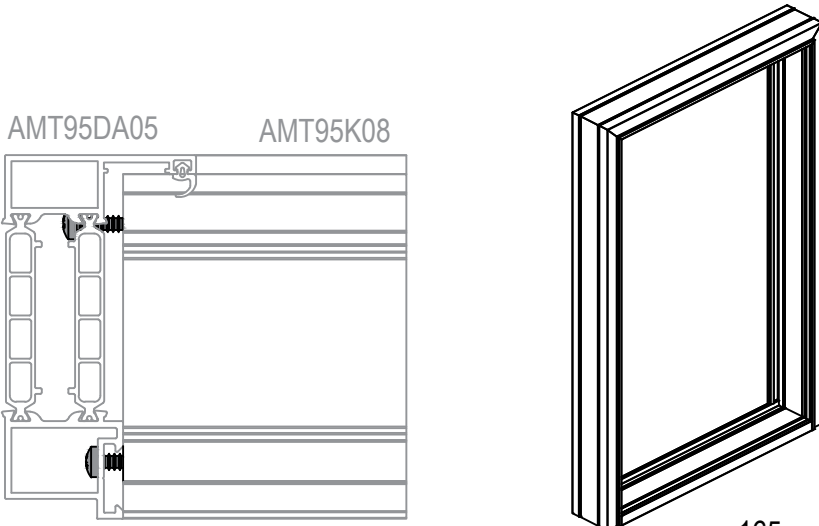
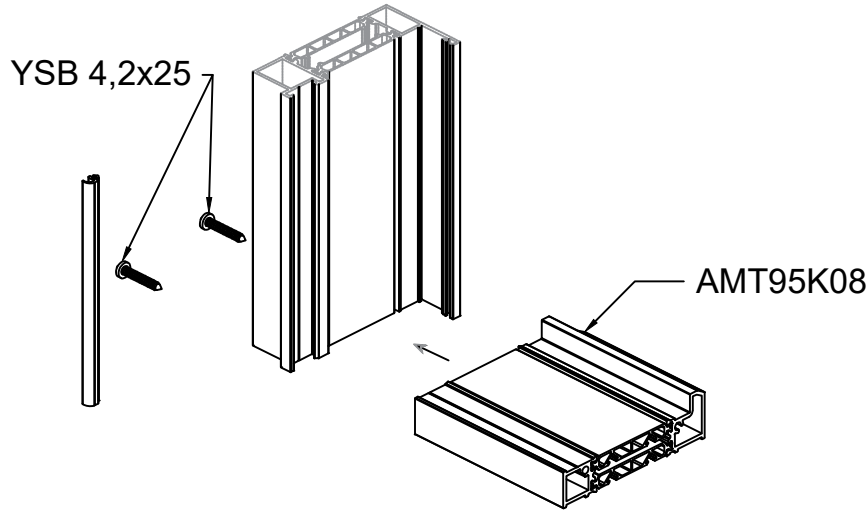
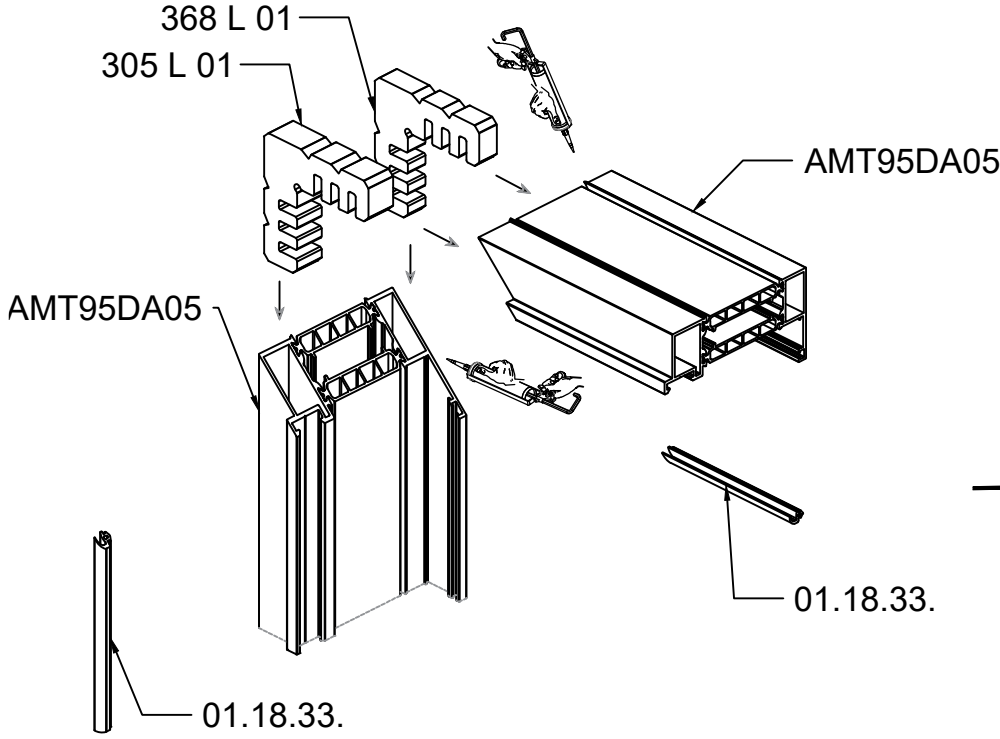


MODEL	PARÇA KODU
	AMT95F08
	AMT95M11
	288 L 26
	287 L 26

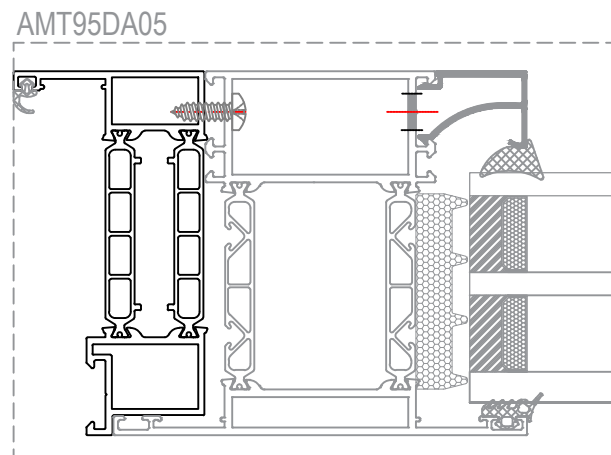
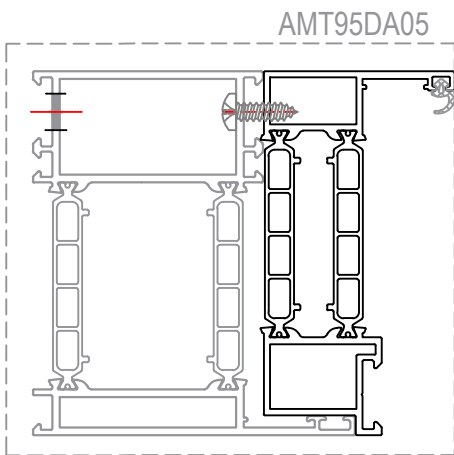
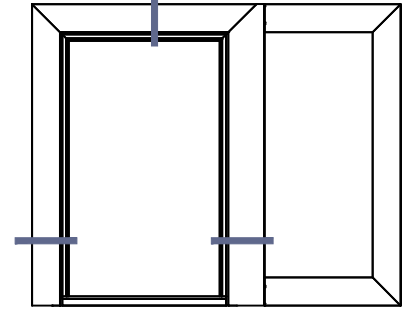
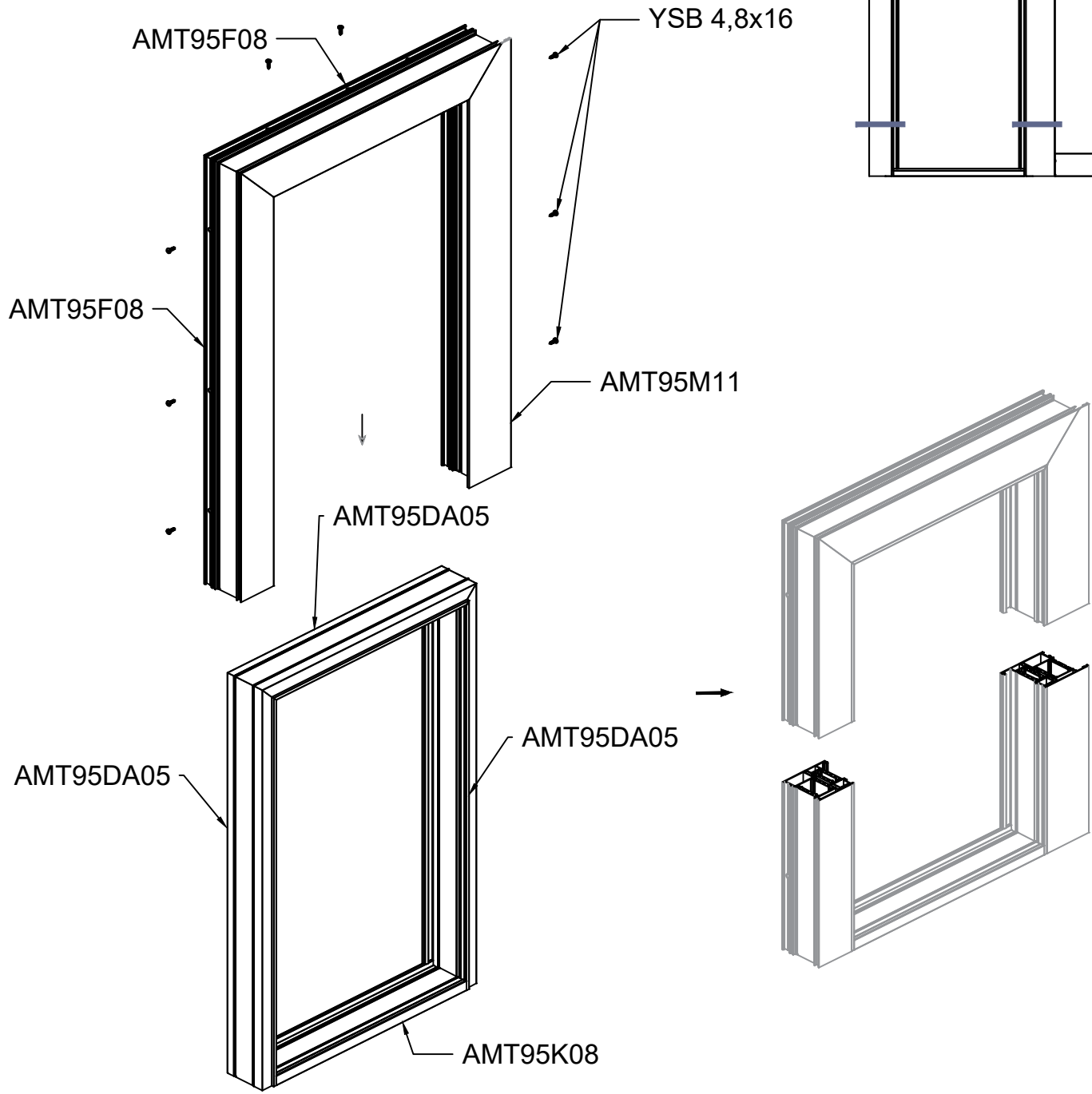
(14) DIŞA AÇILIM TİJ KANALLI KAPI/ ADAPTÖR KÖŞE (AMT95DA05)
OUTWARD OPENING DOOR WITH EURO GROOVE/ ADAPTER CORNER (AMT95DA05)



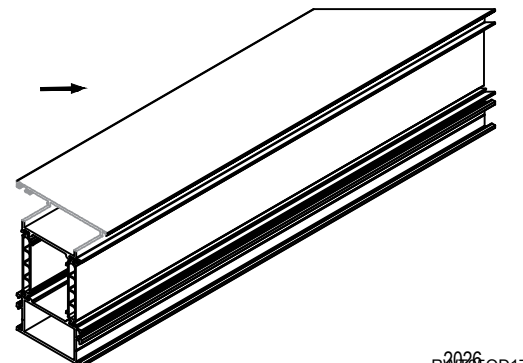
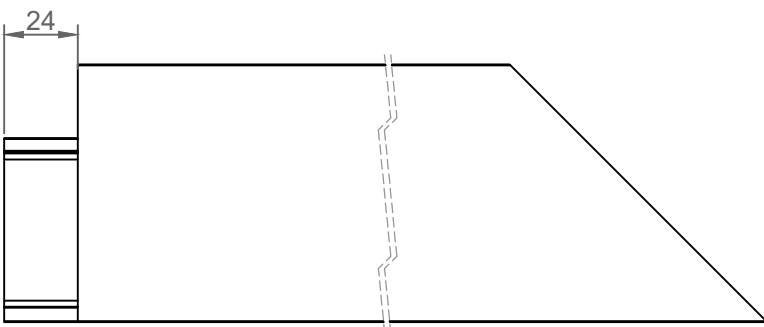
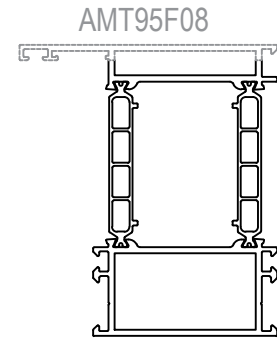
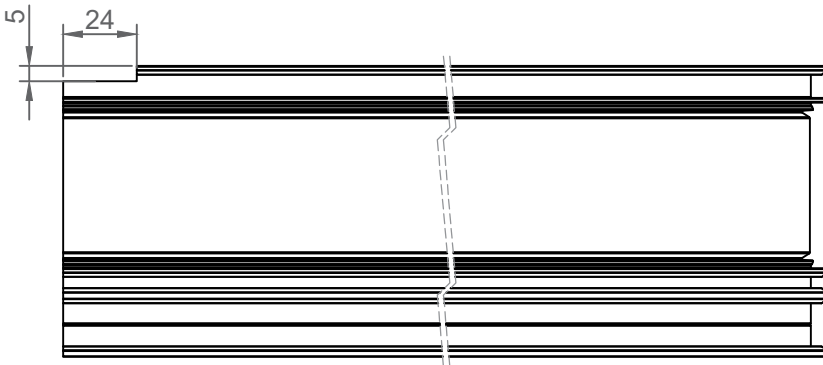
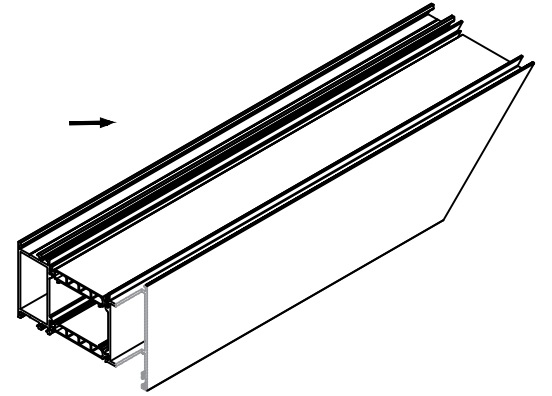
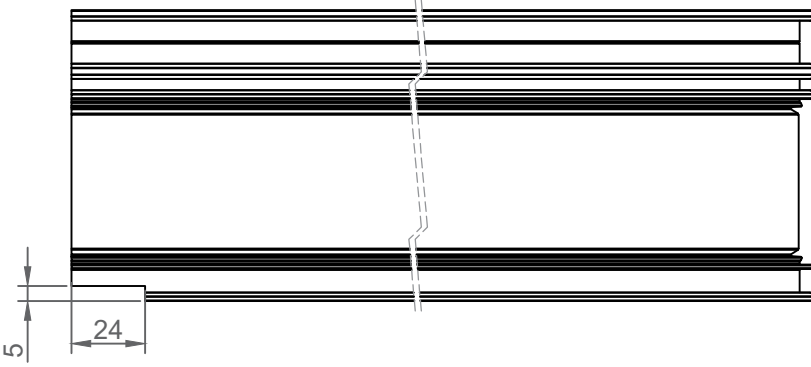
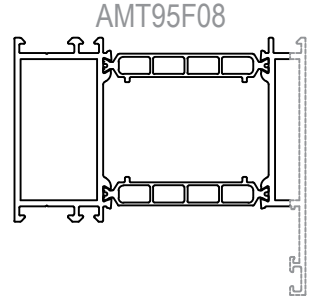
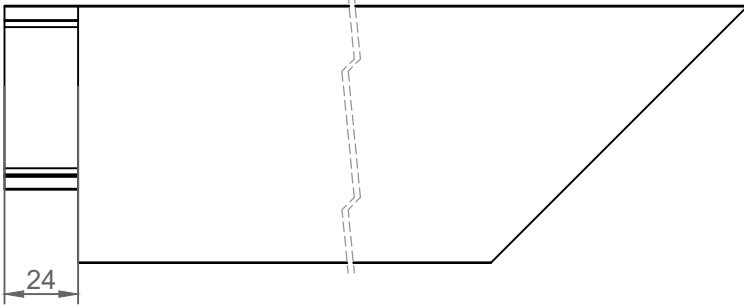
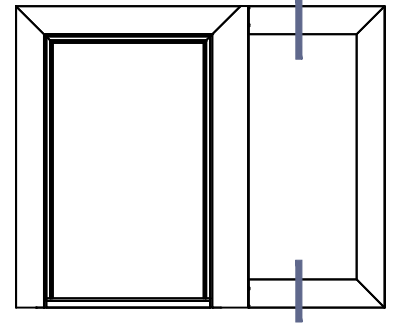
MODEL	PARÇA KODU
	AMT95DA05
	AMT95K08
	01.18.33.
	305 L 01
	368 L 01



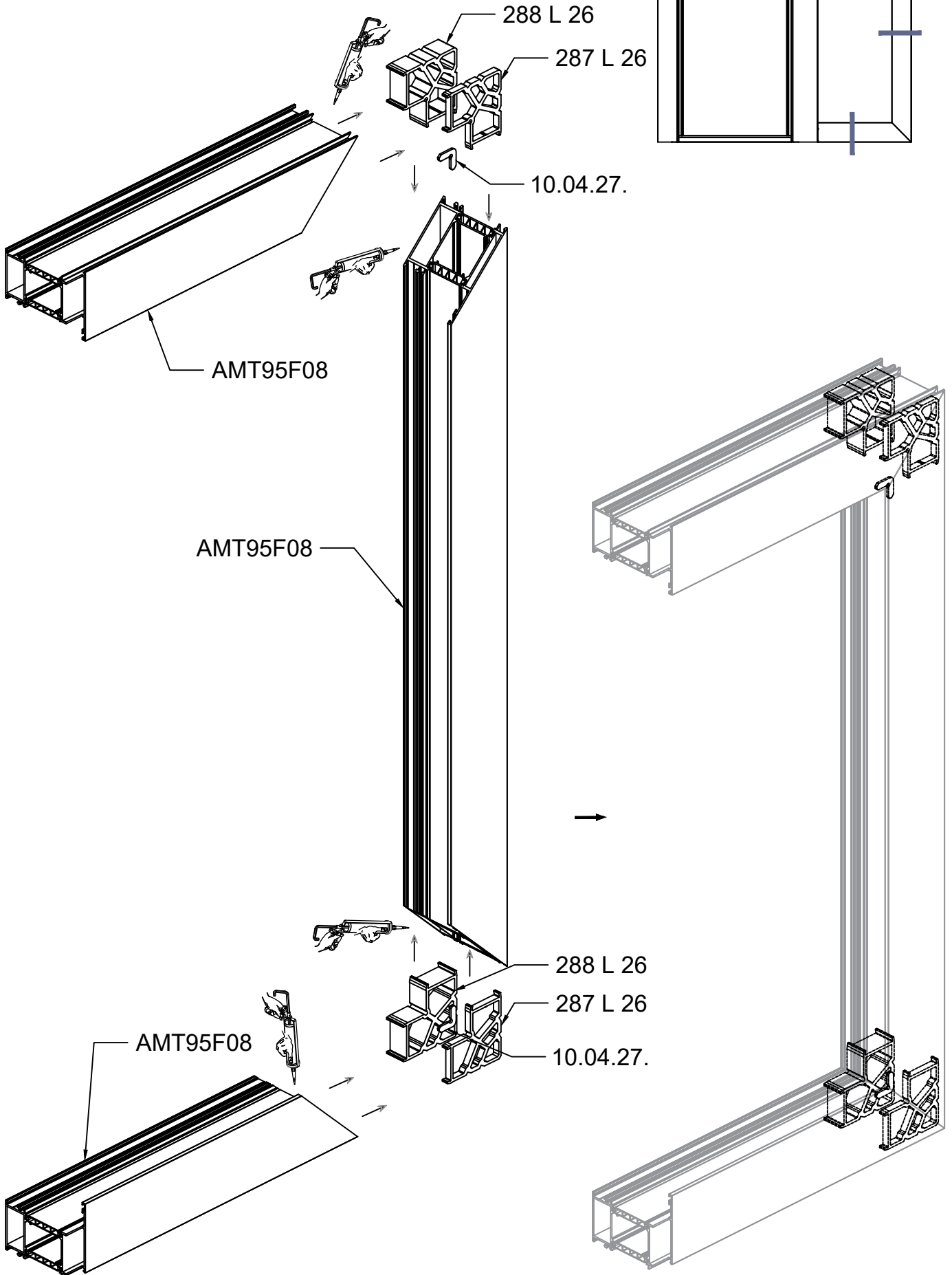
(15) DIŞA AÇILIM TİJ KANALLI KAPI/ KASA-ADAPTÖR BAĞLANTI DETAYI
OUTWARD OPENING DOOR WITH EURO GROOVE/ FRAME-ADAPTER CONNECTION DETAIL



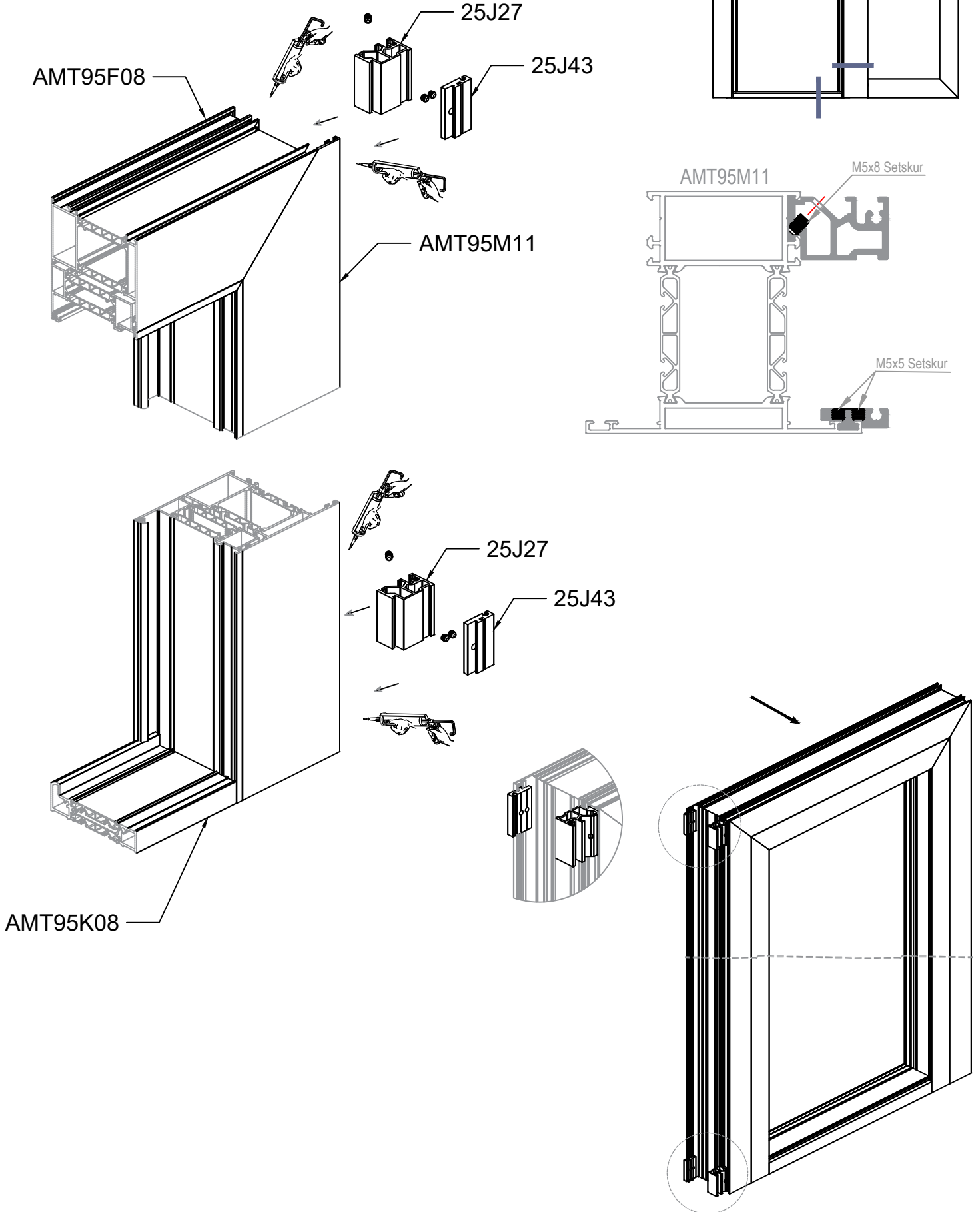
(16) DIŞA AÇILIM TİJ KANALLI KAPI/ KASA KERTME DETAYI (AMT95F08)
OUTWARD OPENING DOOR WITH EURO GROOVE/ FRAME NOTCHING DETAIL (AMT95F08)



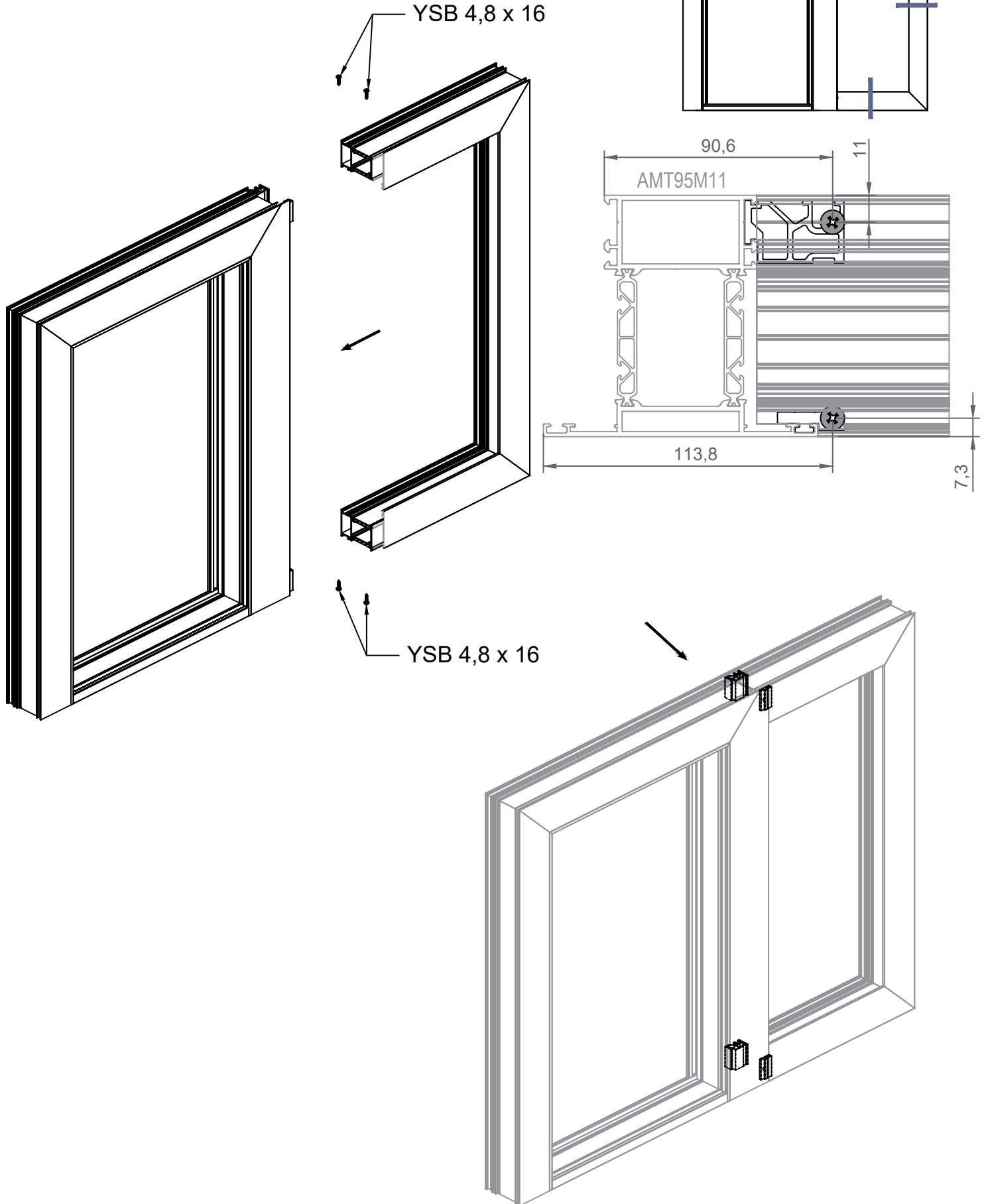
(17) DIŞA AÇILIM TİJ KANALLI KAPI/ KASA KÖŞE BAĞLANTI DETAYI
OUTWARD OPENING DOOR WITH EURO GROOVE/ FRAME CORNER CONNECTION DETAIL



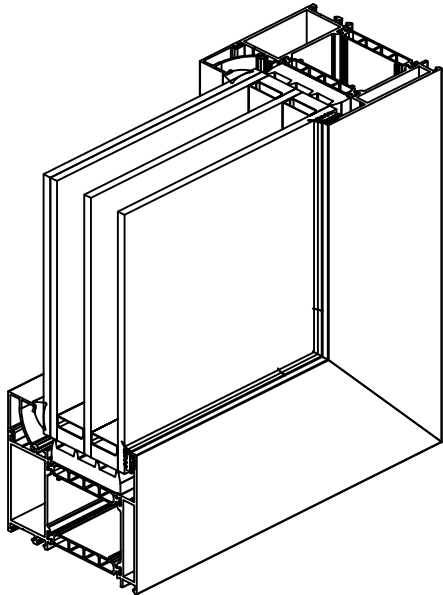
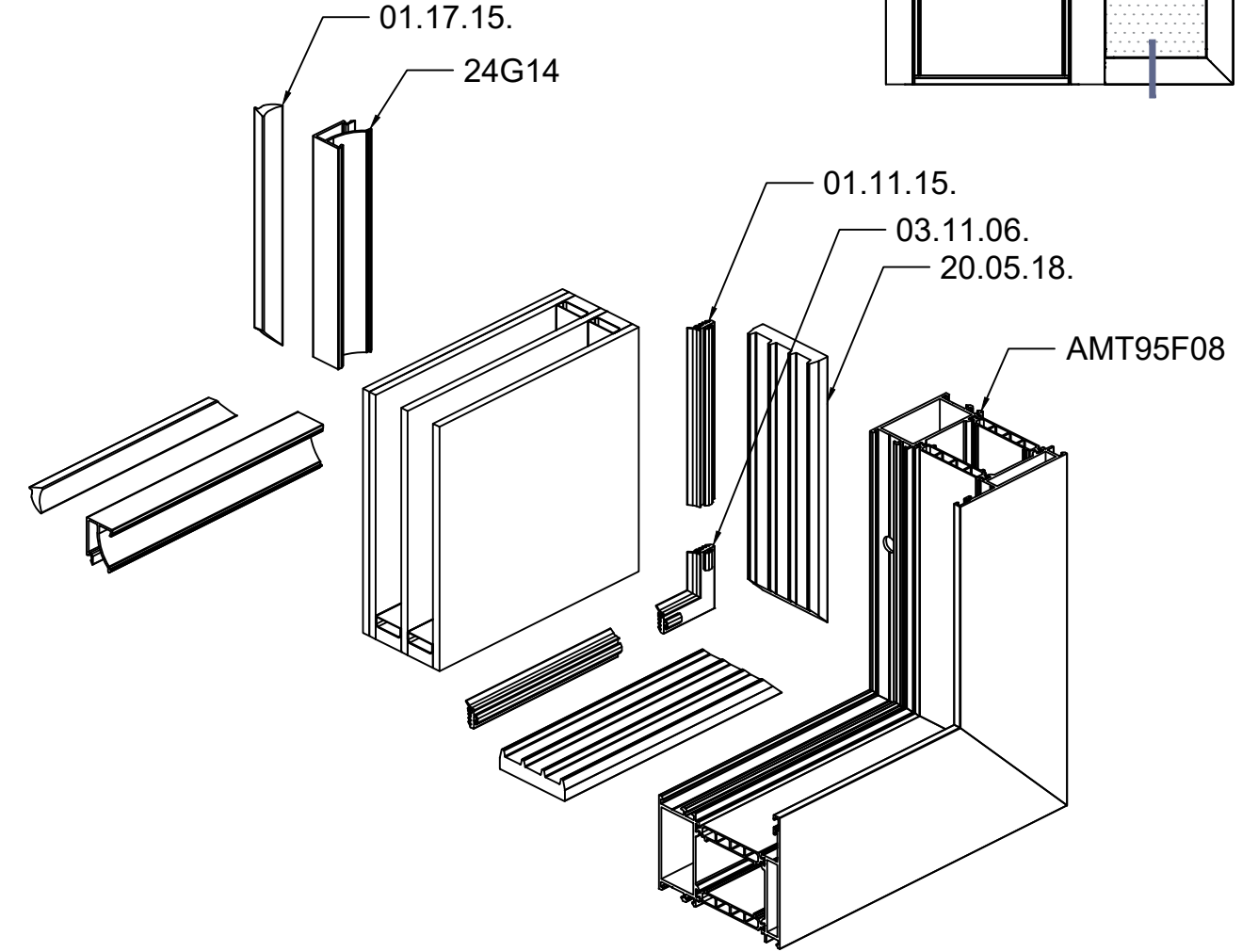
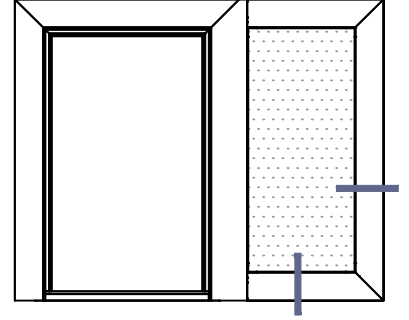
(18) DIŞA AÇILIM TİJ KANALLI KAPI/ ORTA KAYIT BAĞLANTI DETAYI
OUTWARD OPENING DOOR WITH EURO GROOVE/ MULLION CONNECTION DETAIL



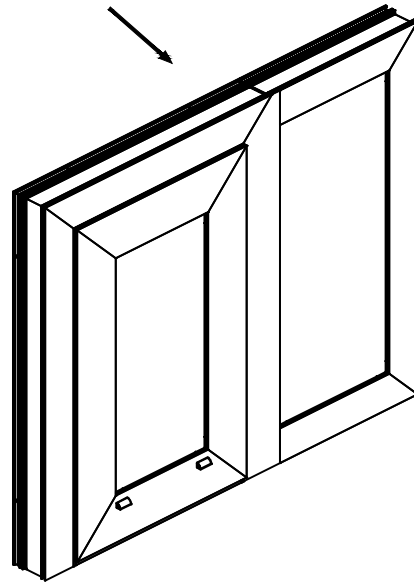
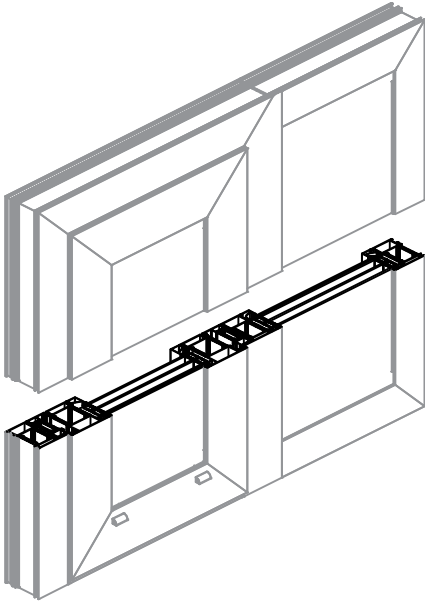
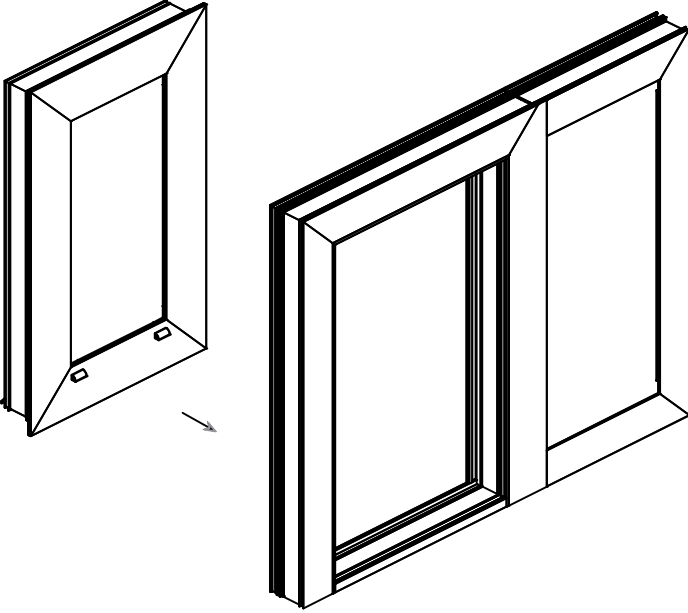
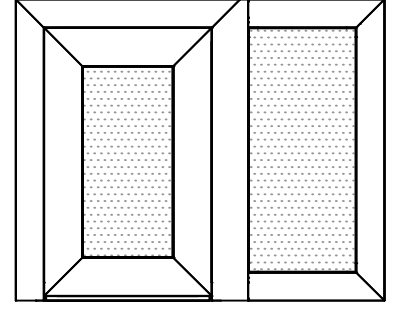
(19) DIŞA AÇILIM TİJ KANALLI KAPI/ KASA BAĞLANTI DETAYI (AMT95F08)
OUTWARD OPENING DOOR WITH EURO GROOVE/ FRAME CONNECTION DETAIL (AMT95F08)



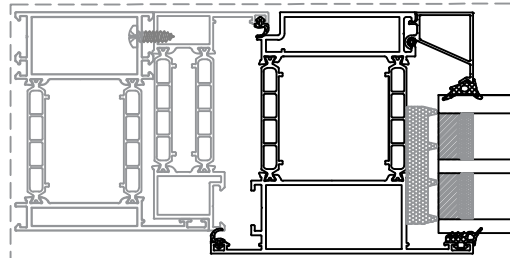
(20) DIŞA AÇILIM TİJ KANALLI KAPI/ KASA CAM MONTAJ (AMT95F08)
OUTWARD OPENING DOOR WITH EURO GROOVE/ FRAME GLASS ASSEMBLY (AMT95F08)



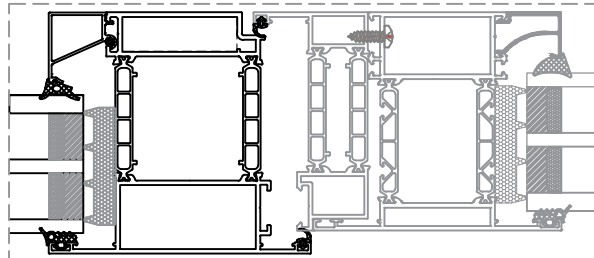
(21) DIŞA AÇILIM TİJ KANALLI KAPI/ KANAT MONTAJI (AMT95DV07)
OUTWARD OPENING DOOR WITH EURO GROOVE/ VENT ASSEMBLY (AMT95DV07)



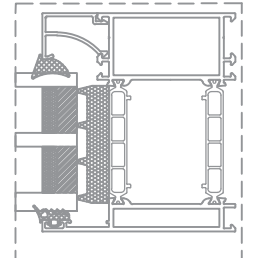
AMT95F08 AMT95DA05 AMT95DV07



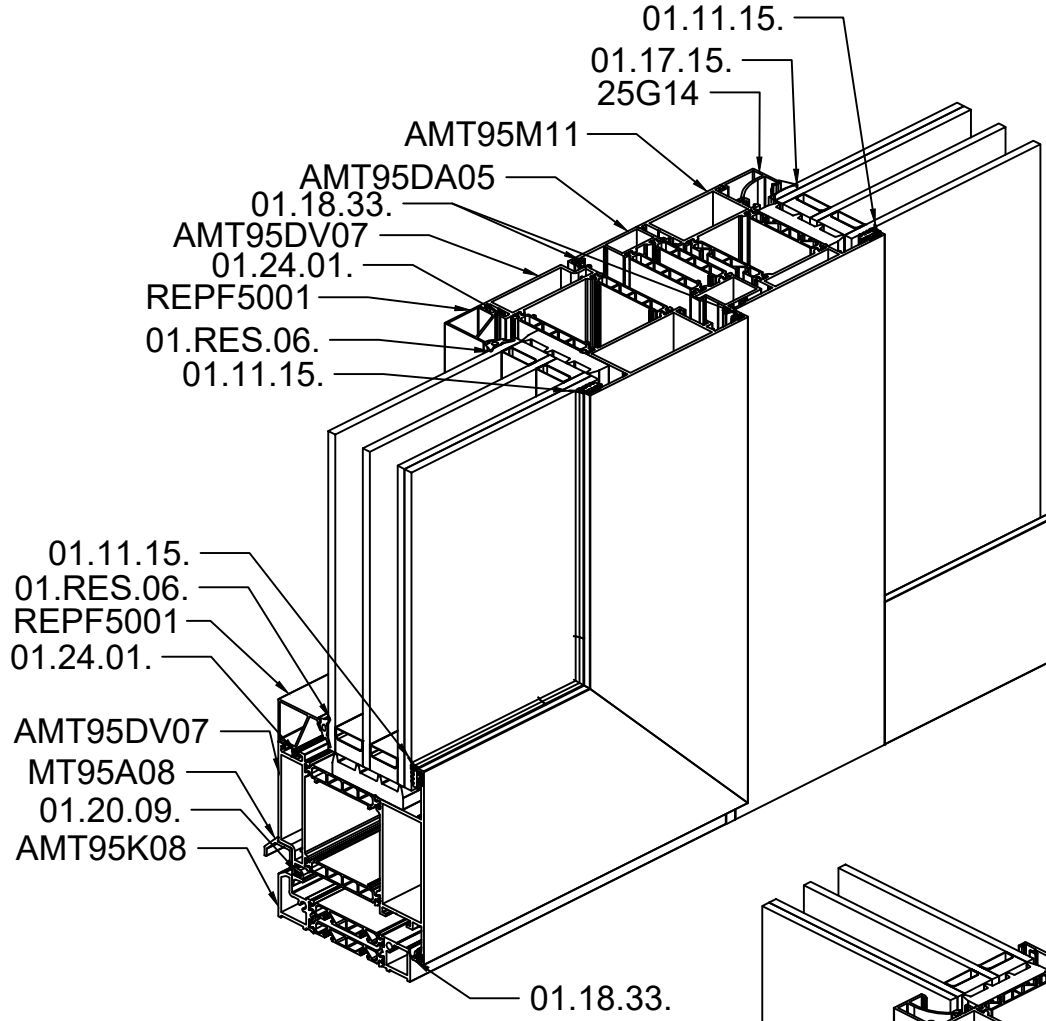
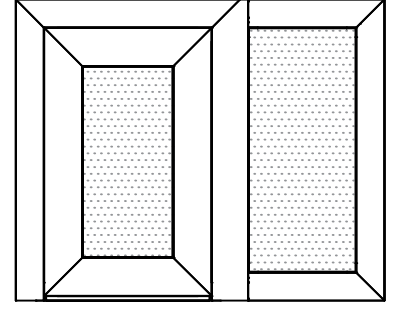
AMT95DV07 AMT95DA05 AMT95M11



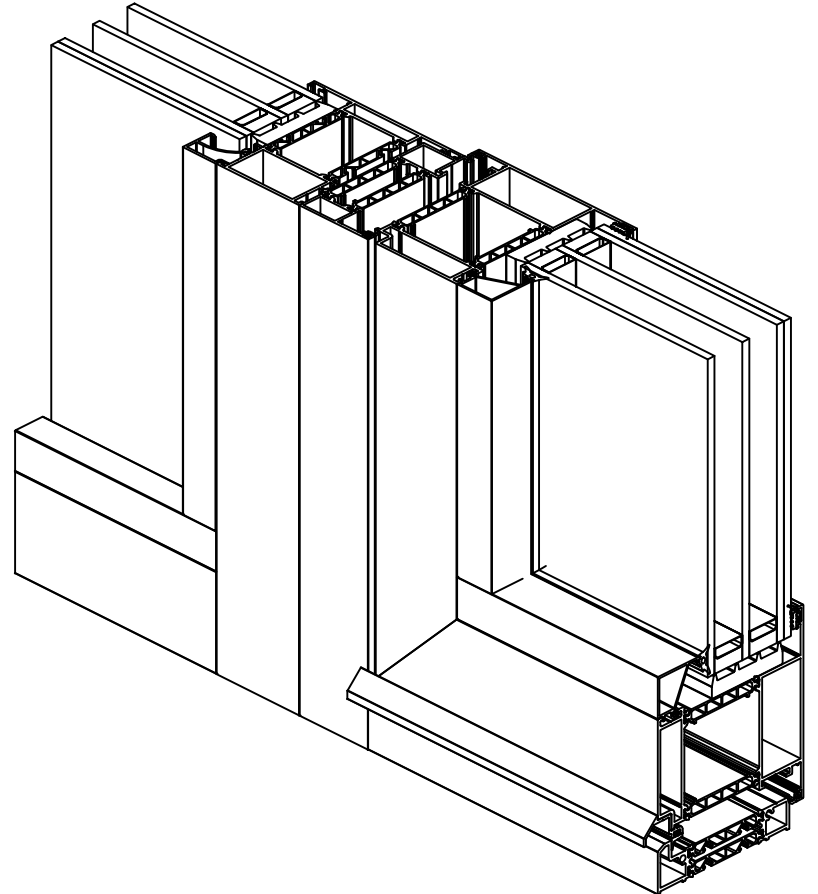
AMT95F08



(22) DIŞA AÇILIM TİJ KANALLI KAPI/ KASA-KANAT BAĞLANTI DETAYI
OUTWARD OPENING DOOR WITH EURO GROOVE/ FRAME-VENT CONNECTION DETAIL



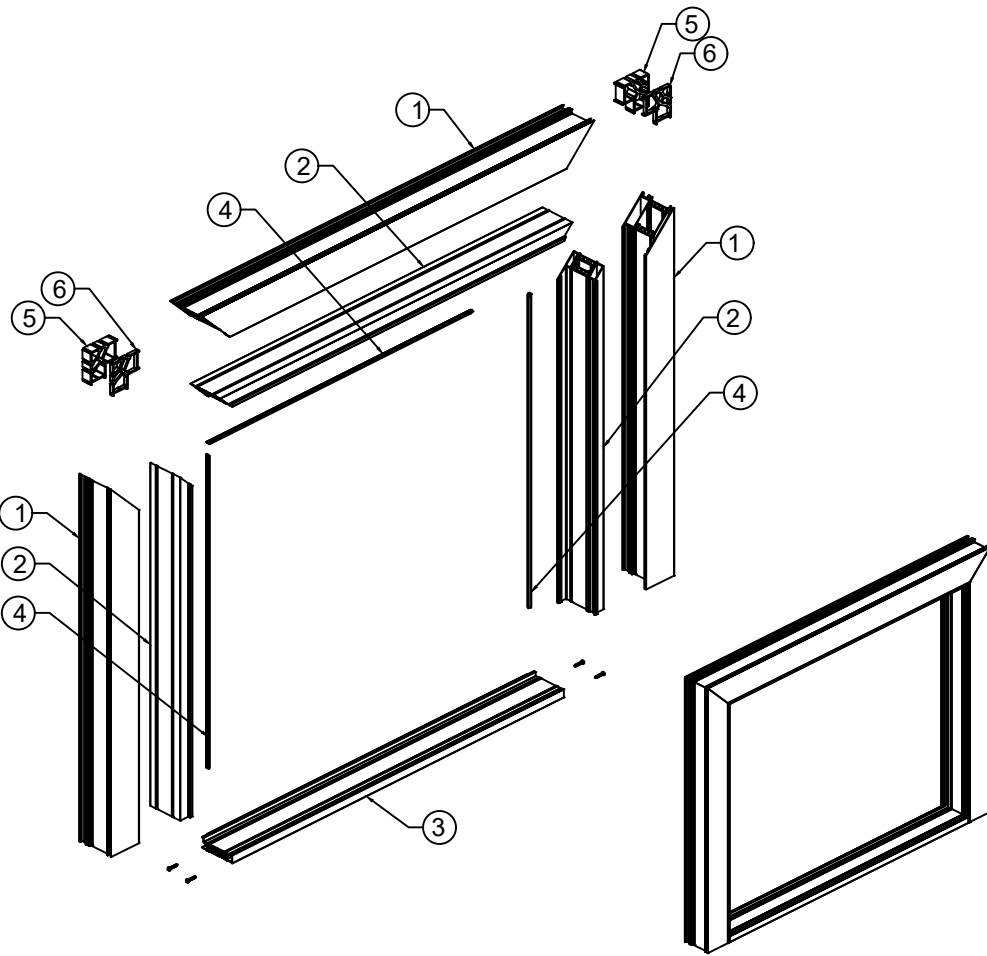
DIŞ GÖRÜNÜŞ
EXTERNAL VIEW



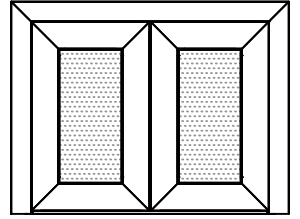
İÇ GÖRÜNÜŞ
INTERNAL VIEW







İMALAT DETAYLARI
FABRICATION DETAILS

(23) DİŞA AÇILIM TÜJ KANALLI KAPI/ KASA MONTAJ (AMT95F08)
OUTWARD OPENING DOOR WITH EURO GROOVE/ FRAME ASSEMBLY (AMT95F08)

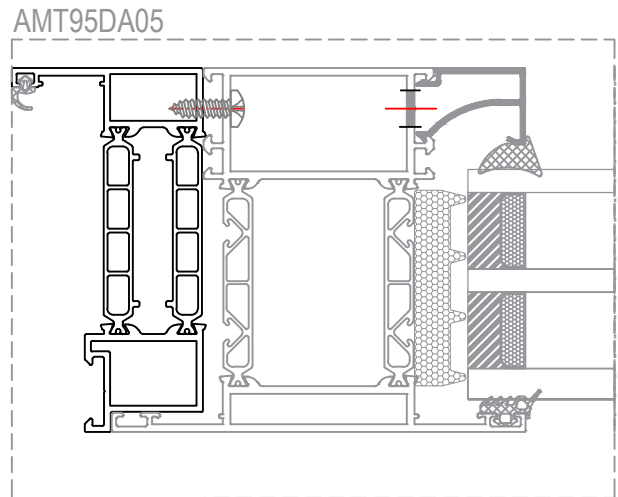
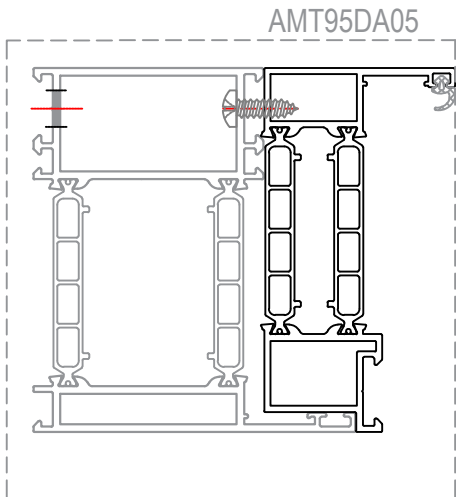
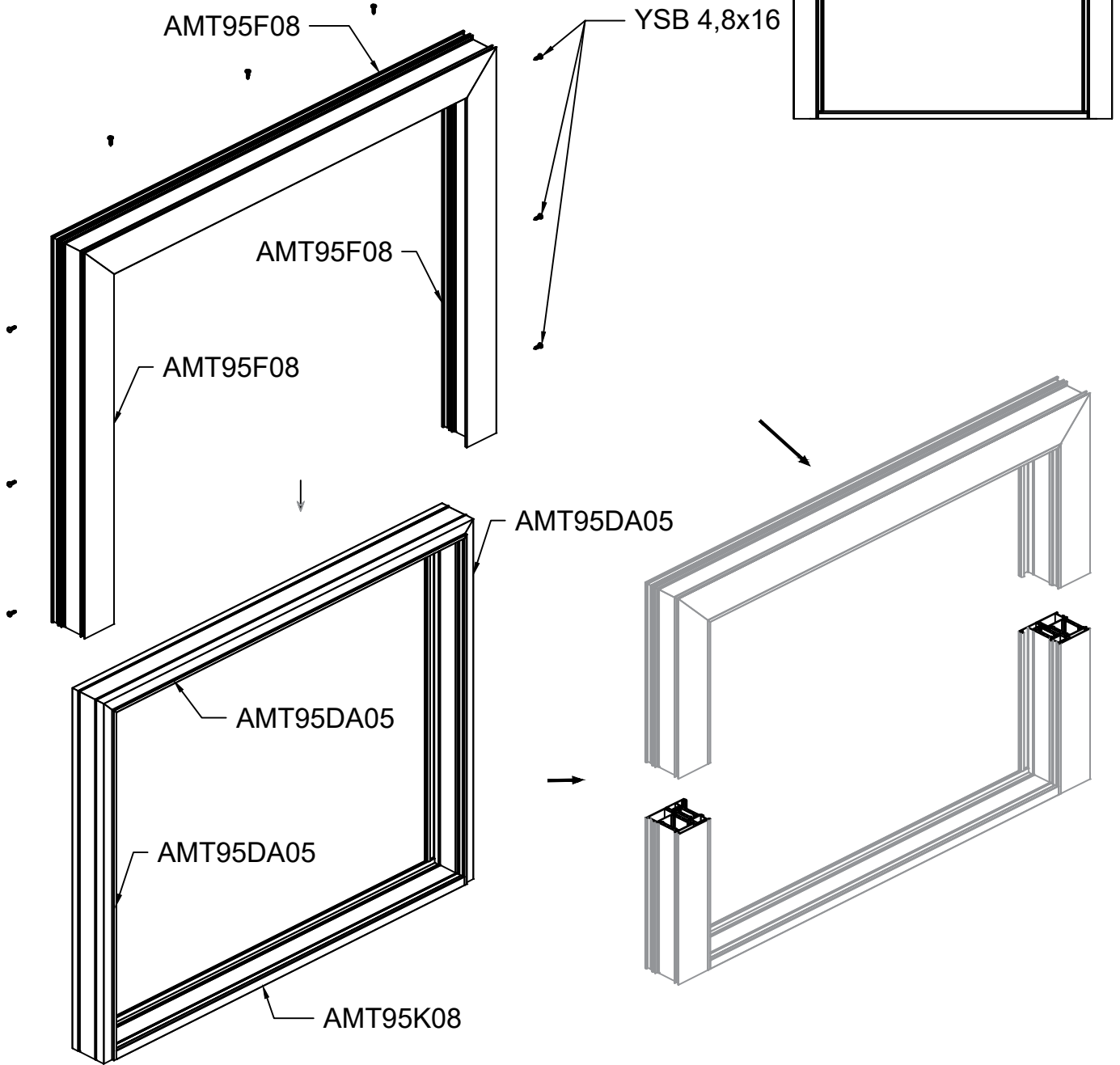


RWT95

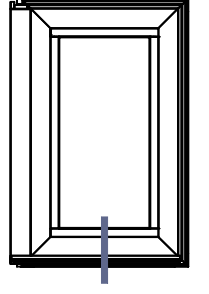


PARÇA NO	MODEL	PARÇA KODU
1		AMT95F08
2		AMT95DA05
3		AMT95K08
4		01.18.33.
5		288 L 26
6		287 L 26

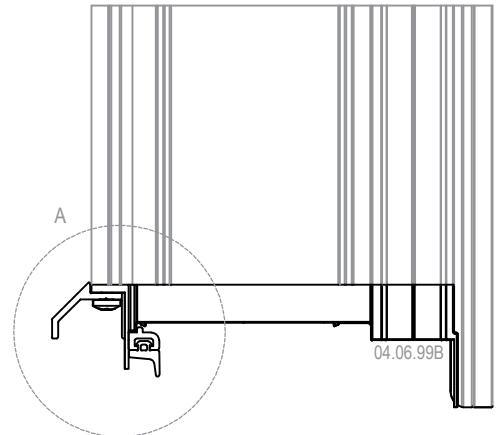
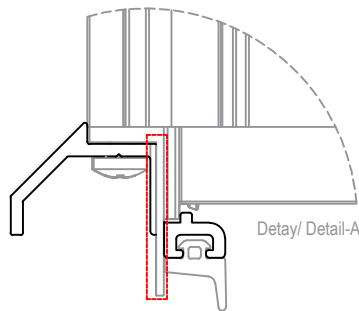
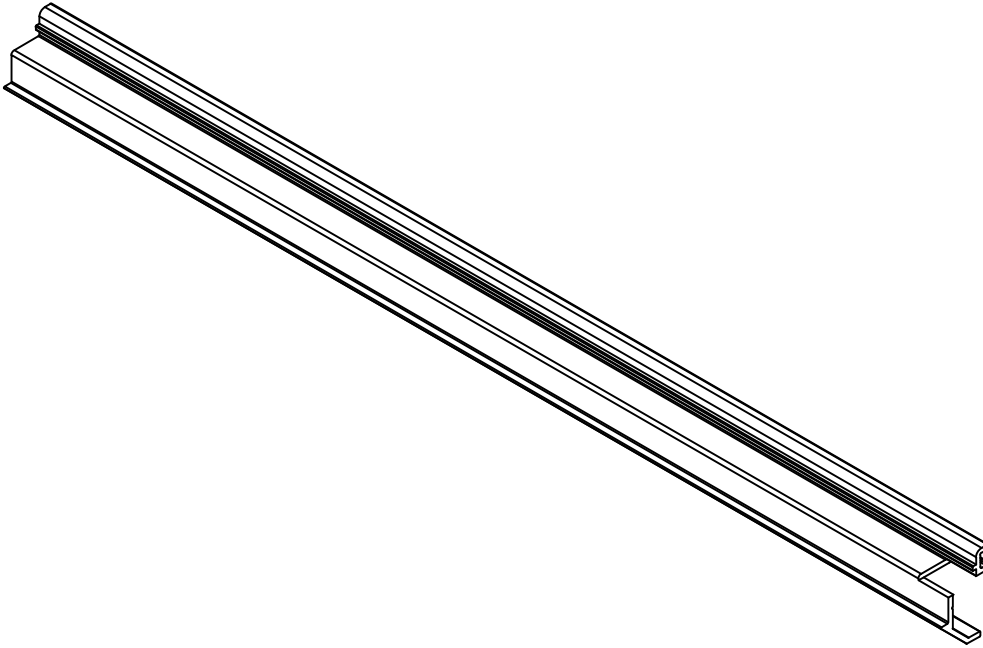
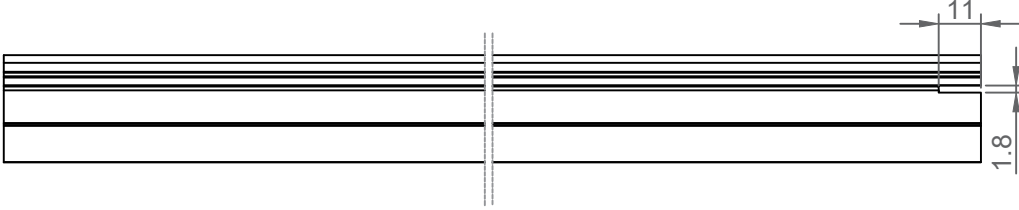
(24) DIŞA AÇILIM TİJ KANALLI KAPI/ KASA-ADAPTÖR BAĞLANTI DETAYI
OUTWARD OPENING DOOR WITH EURO GROOVE/ FRAME-ADAPTER CONNECTION DETAIL



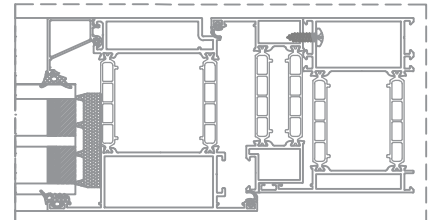
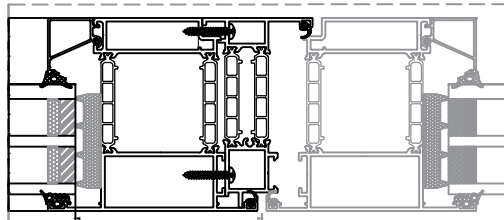
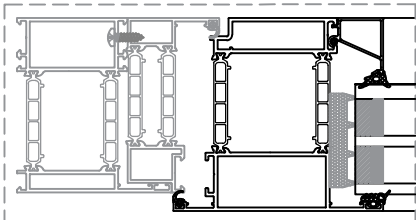
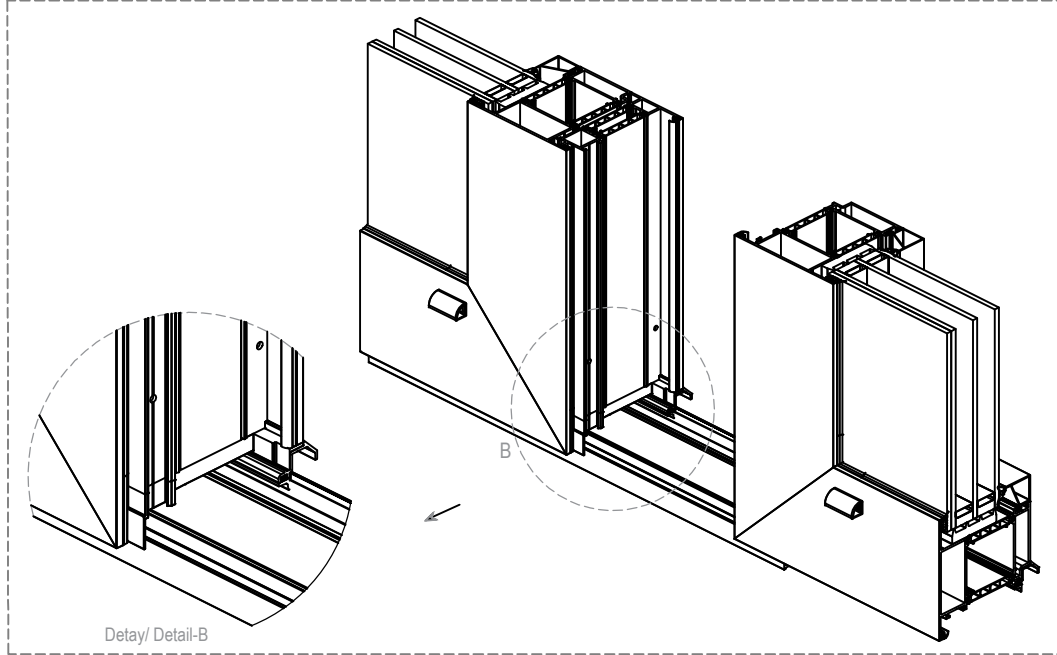
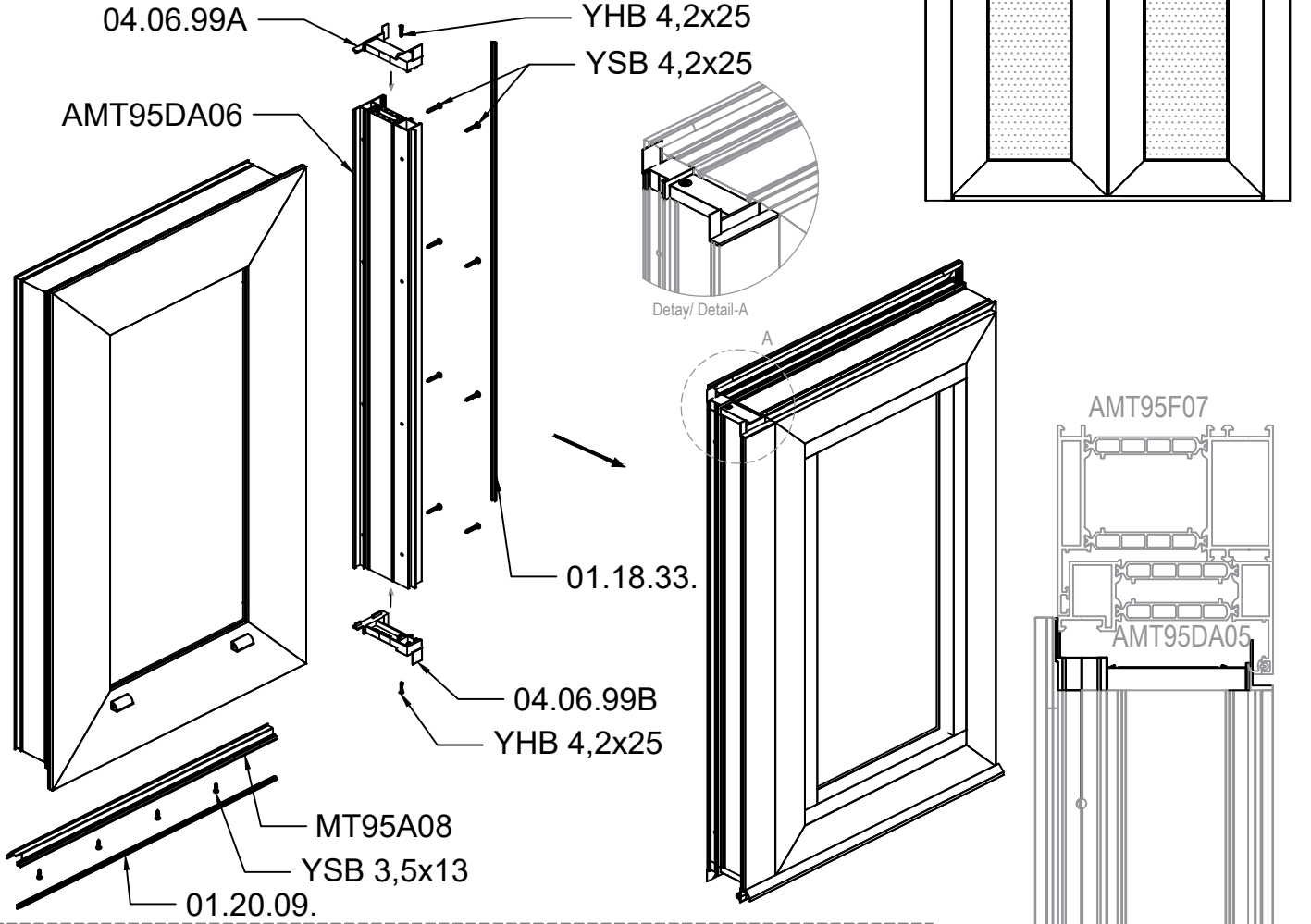
(25) DIŞA AÇILIM TİJ KANALLI KAPI/ DAMLALIK PROFİLİ KERTME (MT95A08)
OUTWARD OPENING DOOR WITH EURO GROOVE/ DRIP EDGE NOTCHING (MT95A08)



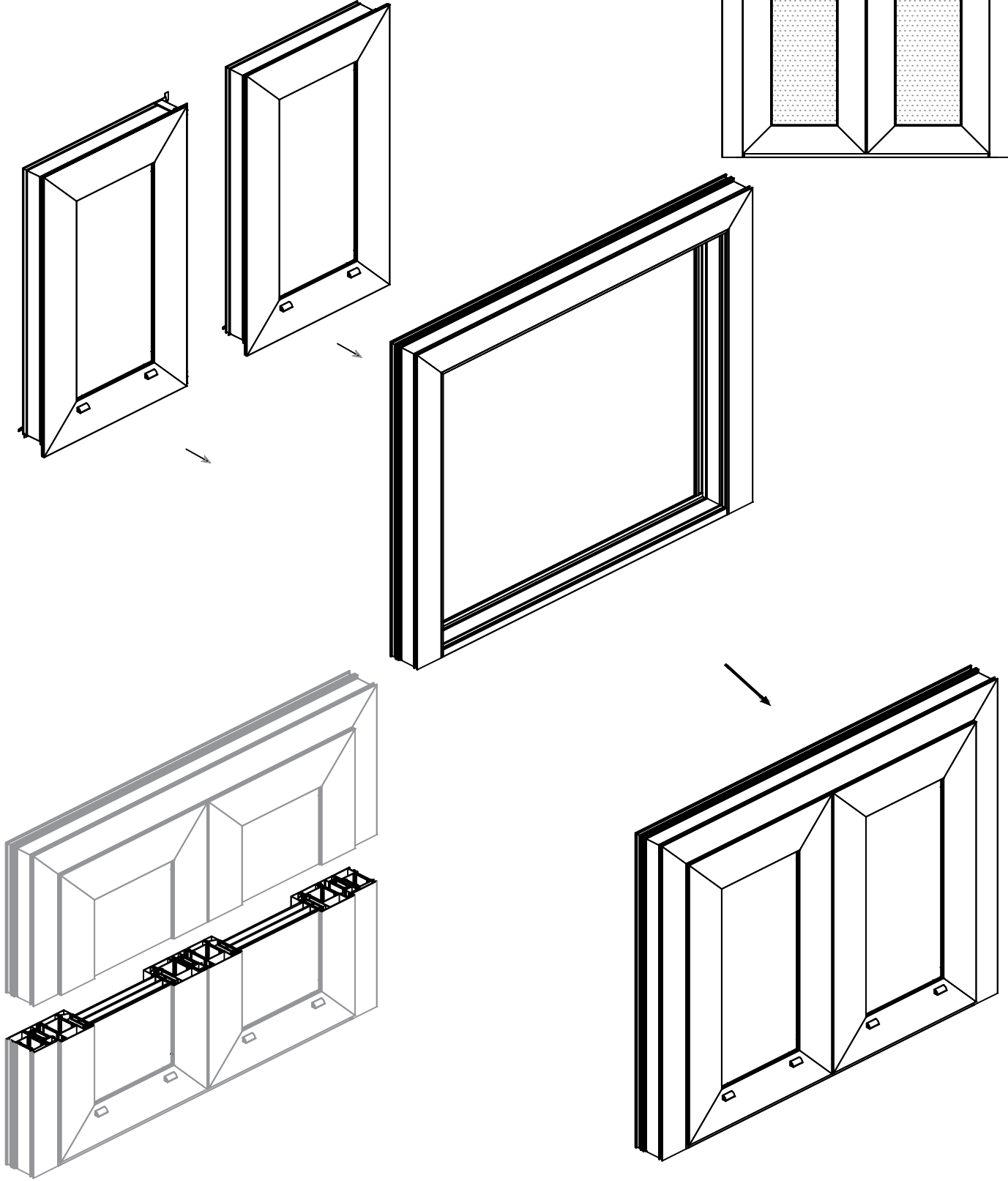
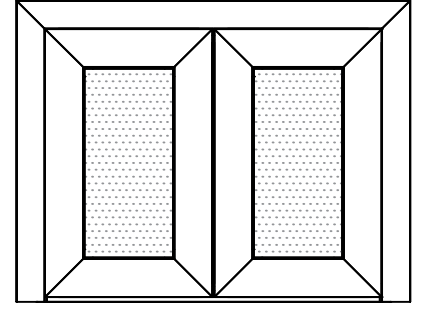
MT95A08



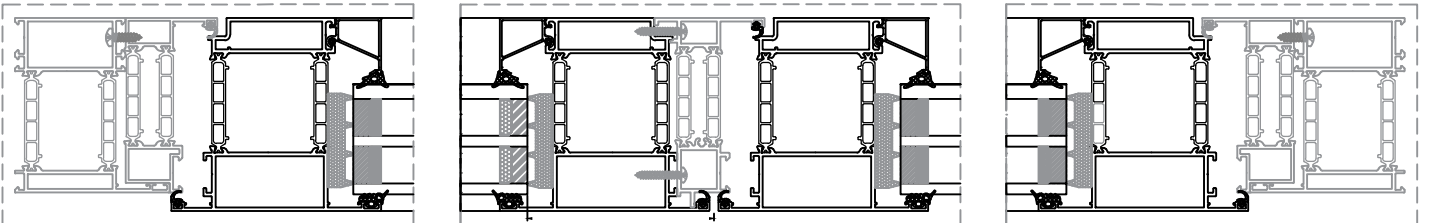
(26) DIŞA AÇILIM TİJ KANALLI KAPI/ ADAPTÖR MONTAJI DETAYLARI
OUTWARD OPENING DOOR WITH EURO GROOVE/ ADAPTER ASSEMBLY DETAILS



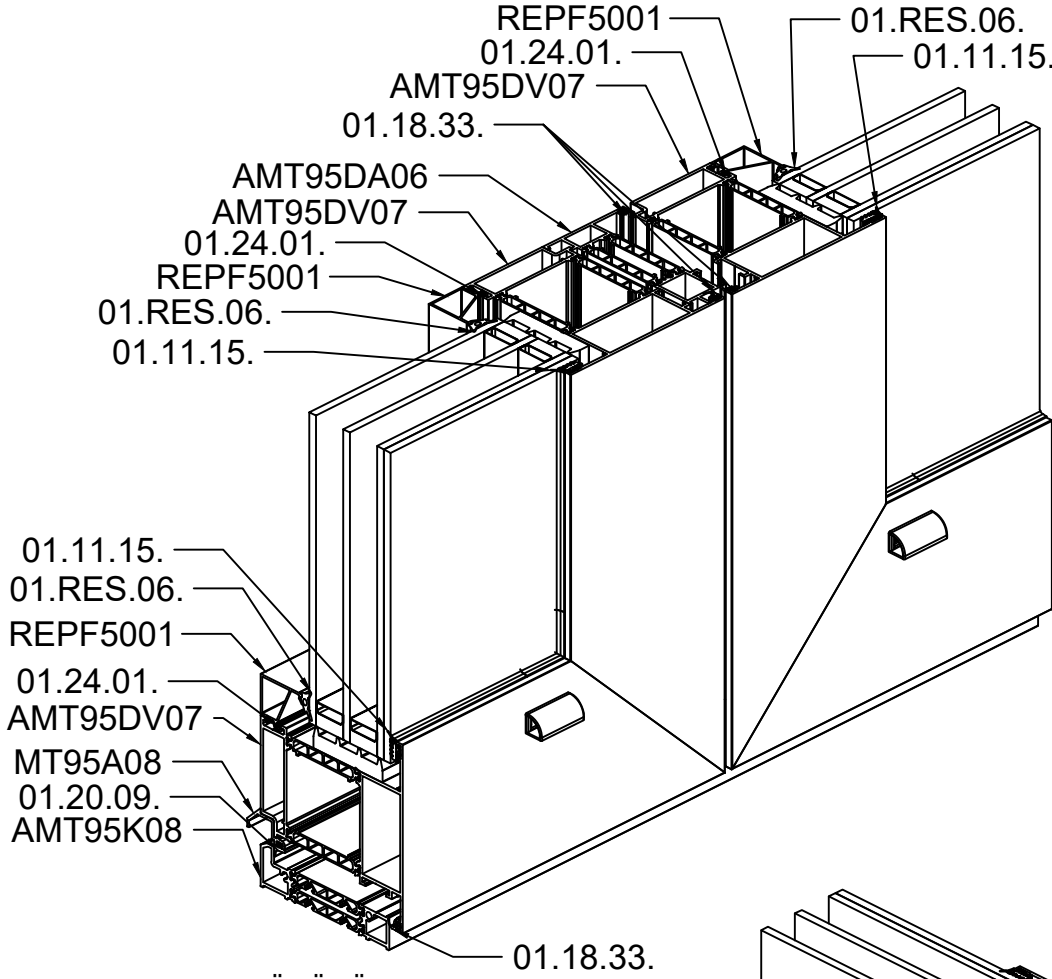
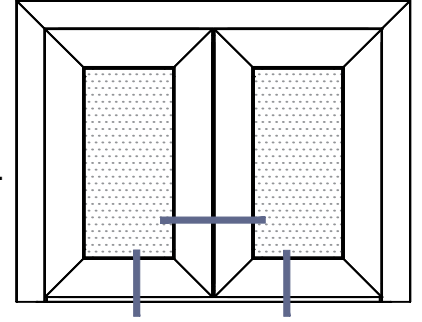
(27) DIŞA AÇILIM TİJ KANALLI KAPI/ KANAT MONTAJI (AMT95DV07)
OUTWARD OPENING DOOR WITH EURO GROOVE/ VENT ASSEMBLY (AMT95DV07)



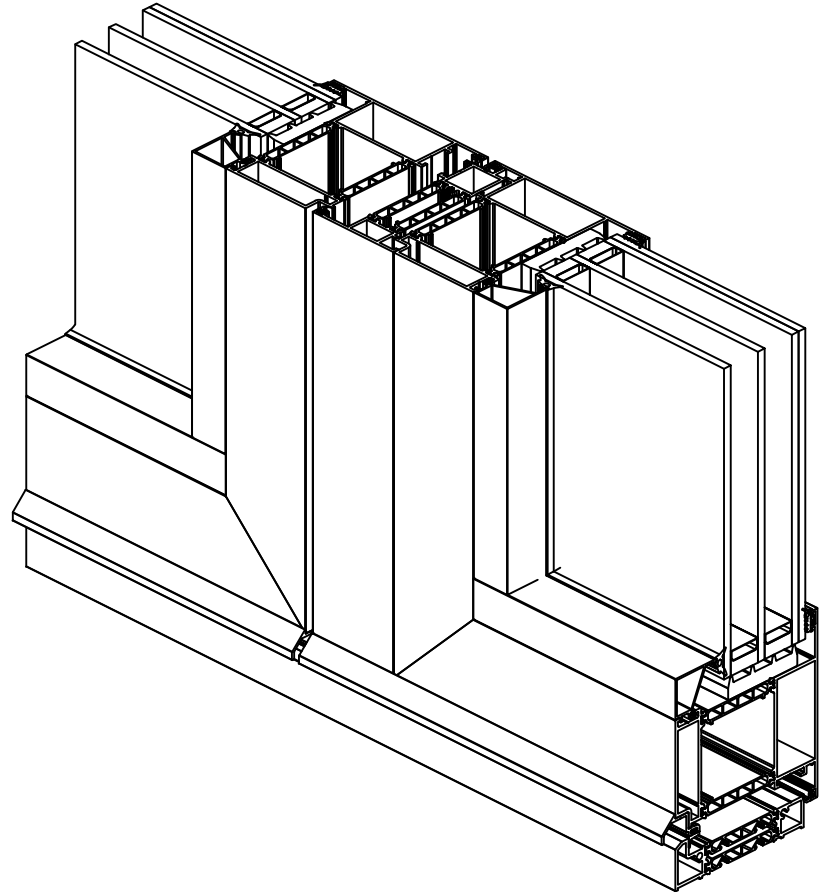
AMT95F08 AMT95DA05 AMT95DV07 AMT95DV07 AMT95DA06 AMT95DV07 AMT95DV07 AMT95DA05 AMT95F08



(28) DIŞA AÇILIM TİJ KANALLI KAPI/ KASA-KANAT BAĞLANTI DETAYI
OUTWARD OPENING DOOR WITH EURO GROOVE/ FRAME-VENT CONNECTION DETAIL



DIŞ GÖRÜNÜŞ
EXTERNAL VIEW



İÇ GÖRÜNÜŞ
INTERNAL VIEW