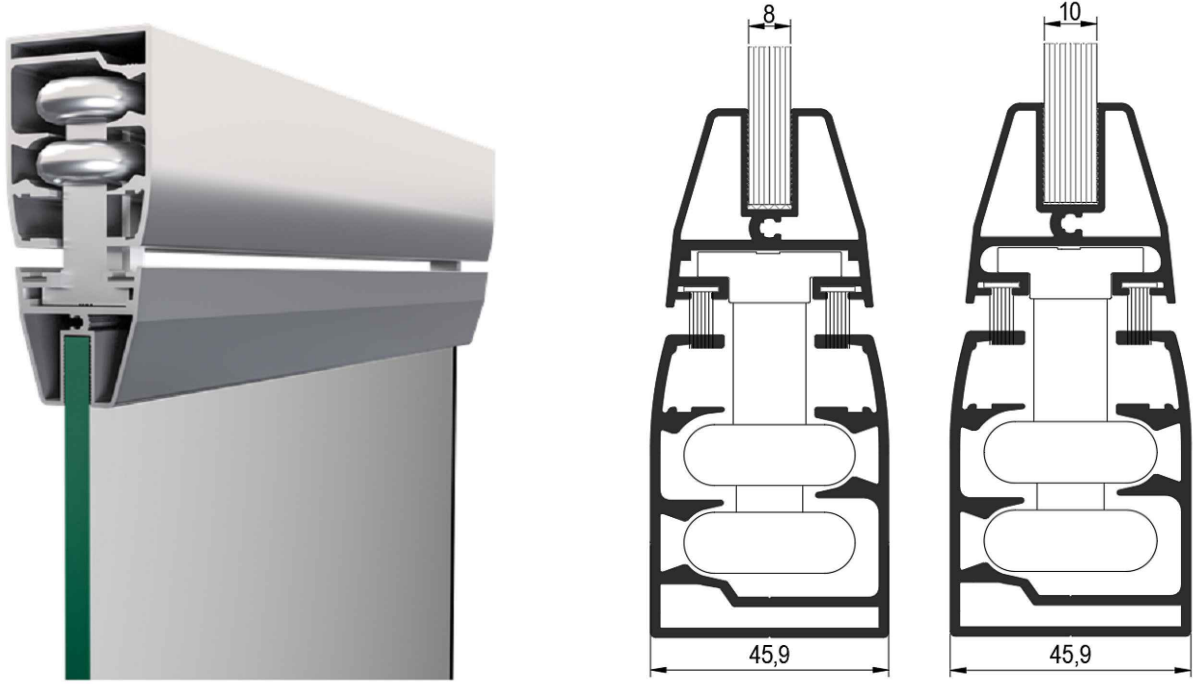


MİMARİ KATALOG
ARCHITECTURAL CATALOGUE

Alüminyum Konvansiyonel Sistemleri
Aluminium Conventional Systems



RF G46



TEKNİK ÖZELLİKLERİ / TECHNICAL PROPERTIES

PROFİL ET KALINLIĞI/ <i>PROFILE WALL THICKNESS</i>	1,8 mm
MAX CAM KALINLIĞI/ <i>MAX. GLASS THICKNESS</i>	8/10 mm
FİTİL TÜRÜ/ <i>TYPE OF GASKET</i>	Kıl Fıtıl/ <i>Brush Gasket</i>

KULLANIM SEÇENEKLERİ / APPLICATION ALTERNATIVES

90° KÖŞE DÖNÜŞ / <i>90° CORNER TURN</i>
AÇILI KÖŞE DÖNÜŞ / <i>ANGLE CORNER TURN</i>
PVC VE METAL TEKER KULLANIMI / <i>PVC AND METAL WHEEL USAGE</i>

MİMARİ KATALOG
ARCHITECTURAL CATALOGUE

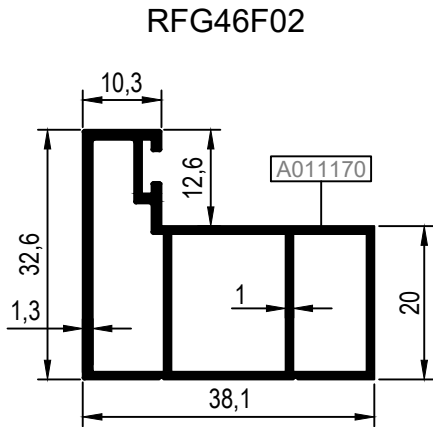
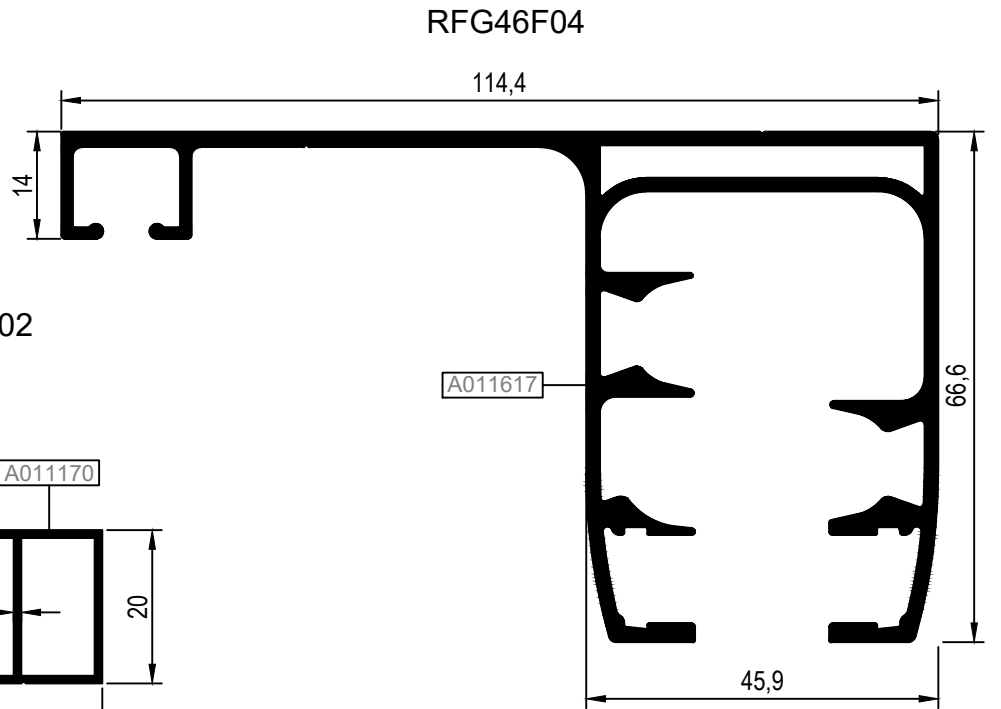
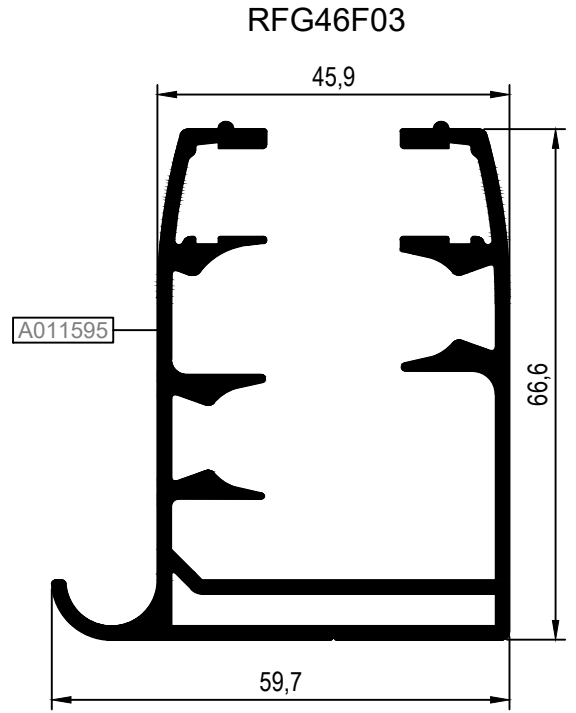
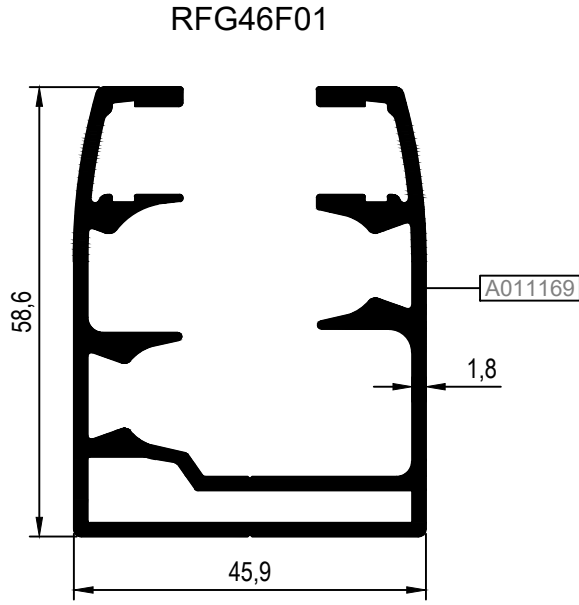
Alüminyum Konvansiyonel Sistemleri
Aluminium Conventional Systems

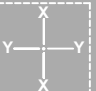
RFG46

PROFİLLER

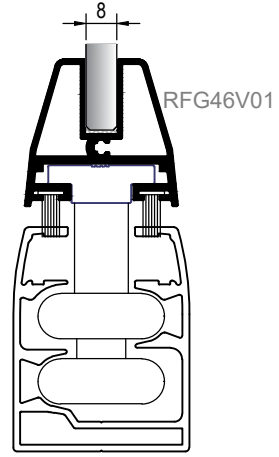
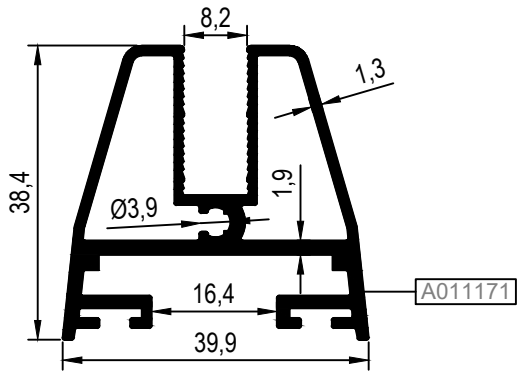
PROFILES

KOD / CODE	AĞIRLIK (kg/m) / WEIGHT	Jxx cm4	Jyy cm4	L m	
RFG46F01	1,494	16,903	20,088	6	
RFG46F02	0,524	3,174	2,044	6	
RFG46F03	1,734	21,950	31,799	6	
RFG46F04	2,156	84,492	39,306	6	



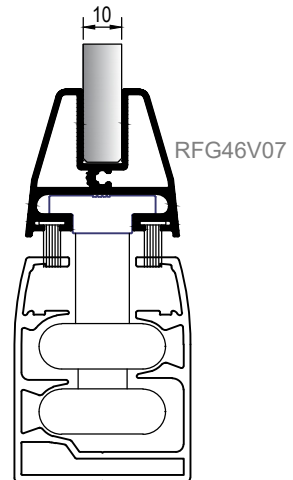
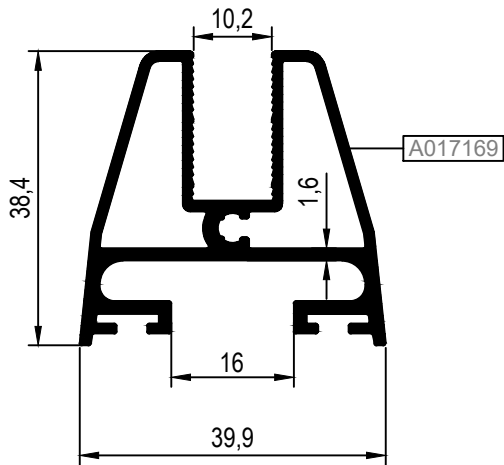
KOD / CODE	AĞIRLIK (kg/m) / WEIGHT	Jxx cm ⁴	Jyy cm ⁴	L m	
RFG46V01	0,873	4,914	3,767	6	
RFG46V07	0,859	----	----	6	

RFG46V01



Ölçek/Scale: 1/2

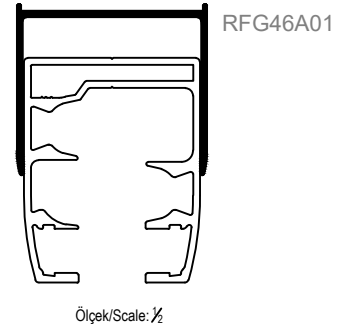
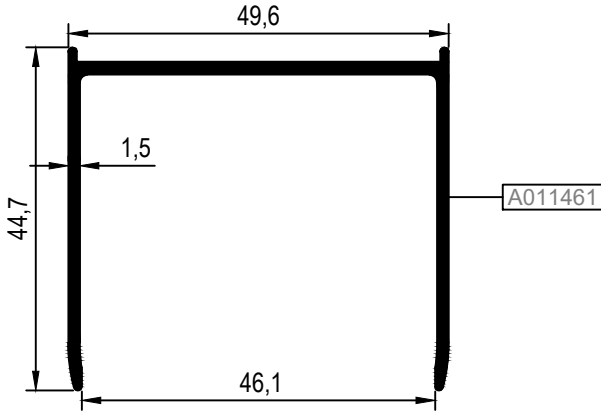
RFG46V07



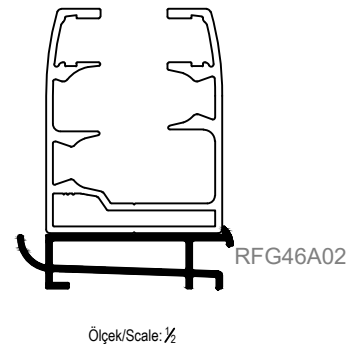
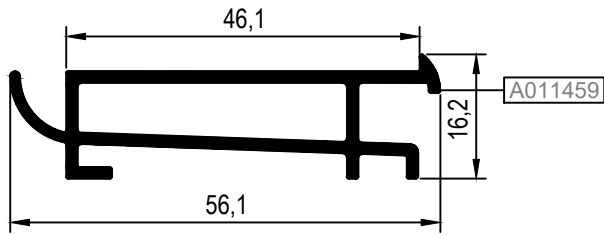
Ölçek/Scale: 1/2

KOD / CODE	AĞIRLIK (kg/m) / WEIGHT	Jxx cm ⁴	Jyy cm ⁴	L m	
RFG46A01	0,572	----	----	6	
RFG46A02	0,561	----	----	6	

RFG46A01

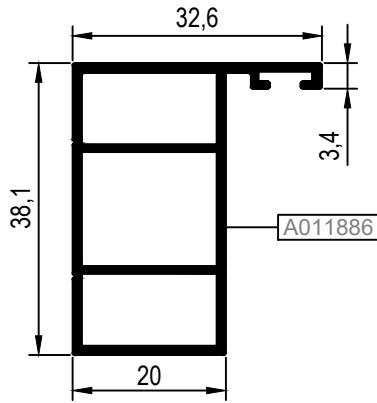


RFG46A02

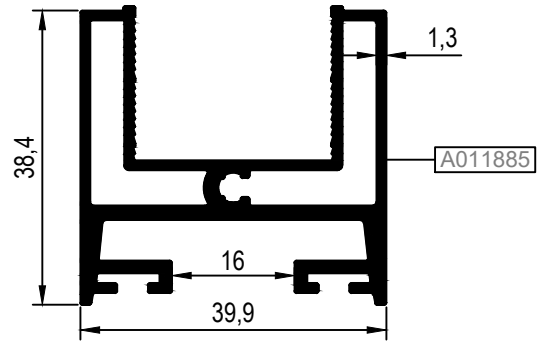


KOD / CODE	AĞIRLIK (kg/m) / WEIGHT	Jxx cm ⁴	Jyy cm ⁴	L m	
RFG46F05	0,524	3,440	1,607	6	
RFG46V06	0,984	4,066	7,745	6	
RFG46A09	0,185	0,852	0,190	6	
RFG46A10	0,271	1,520	0,696	6	
RFG46A11	0,356	2,790	1,006	6	
RFG46A12	0,283	1,710	0,343	6	
RFG46A13	0,631	5,556	3,801	6	

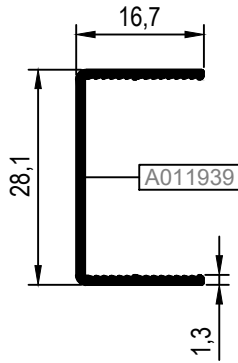
RFG46F05



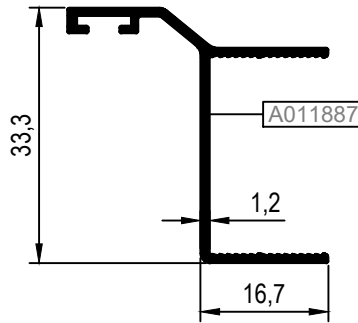
RFG46V06



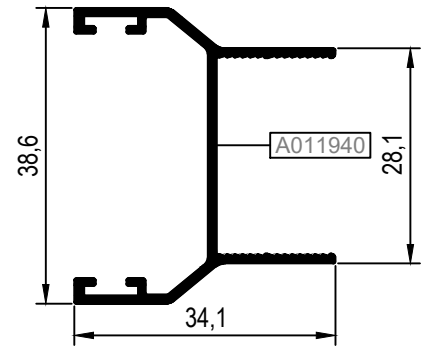
RFG46A09



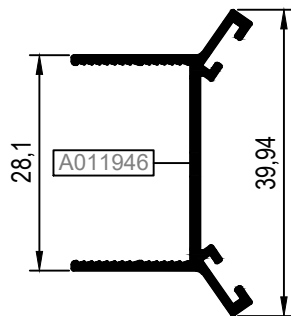
RFG46A10



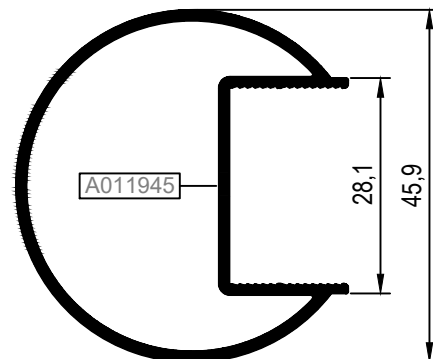
RFG46A11



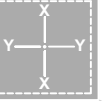
RFG46A12



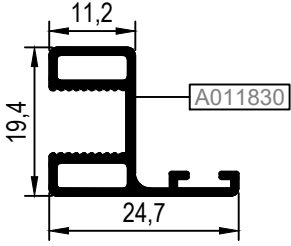
RFG46A13



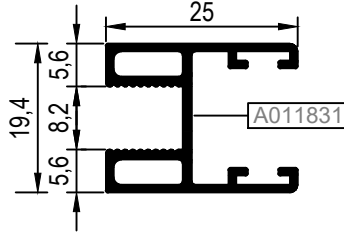
KOD / CODE	AĞIRLIK (kg/m) / WEIGHT	L m	KOD / CODE	AĞIRLIK (kg/m) / WEIGHT	L m
RFG46A03	0,255	6	RFG46A06	0,225	6
RFG46A04	0,317	6	RFG46A07	0,293	6
RFG46A05	0,203	6	RFG46A08	0,276	6



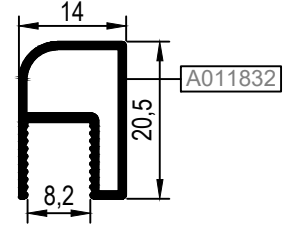
RFG46A03



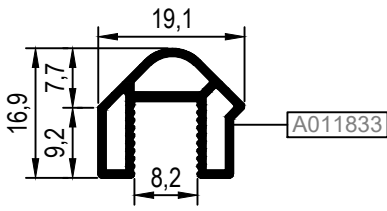
RFG46A04



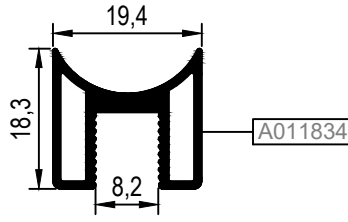
RFG46A05



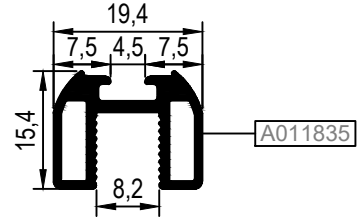
RFG46A06



RFG46A07



RFG46A08



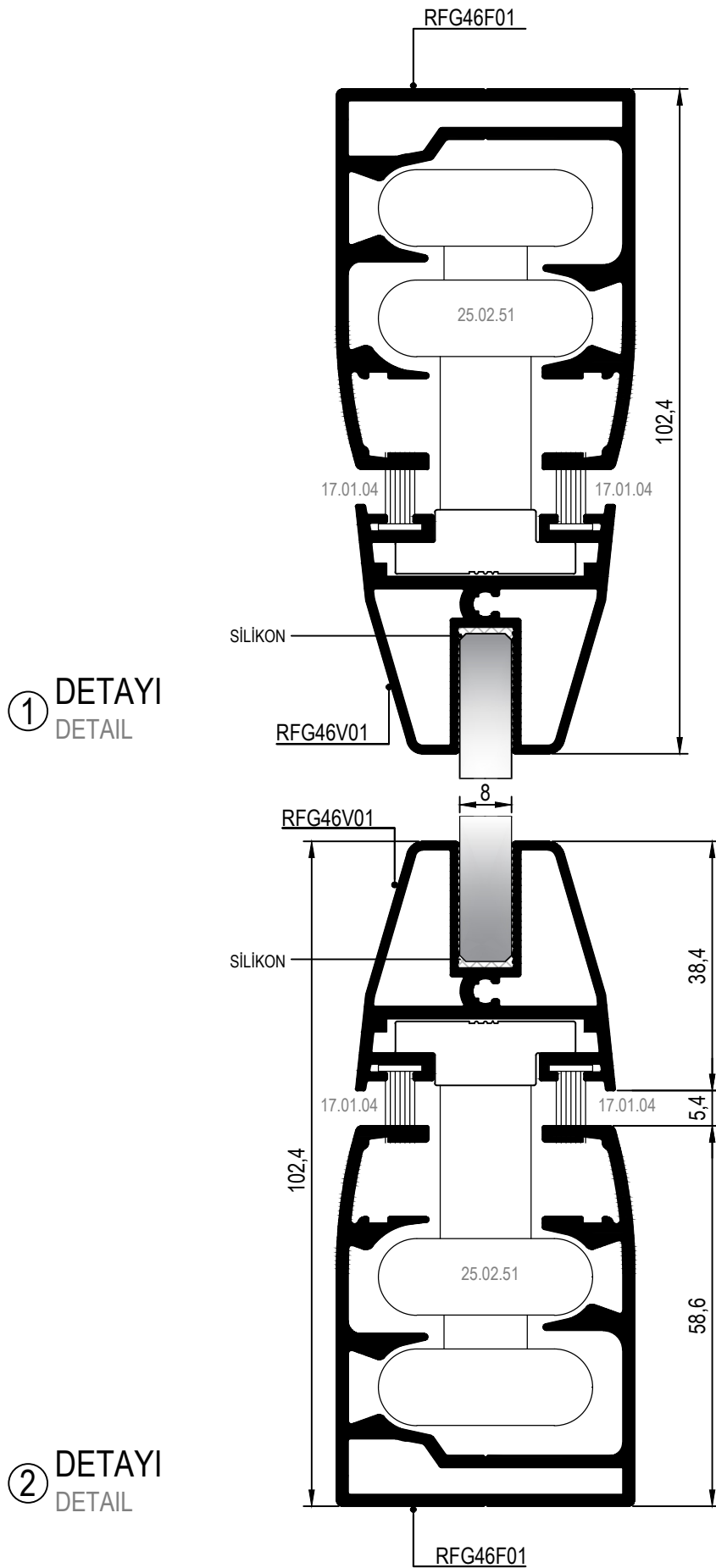
MİMARİ KATALOG
ARCHITECTURAL CATALOGUE

Alüminyum Konvansiyonel Sistemleri
Aluminium Conventional Systems

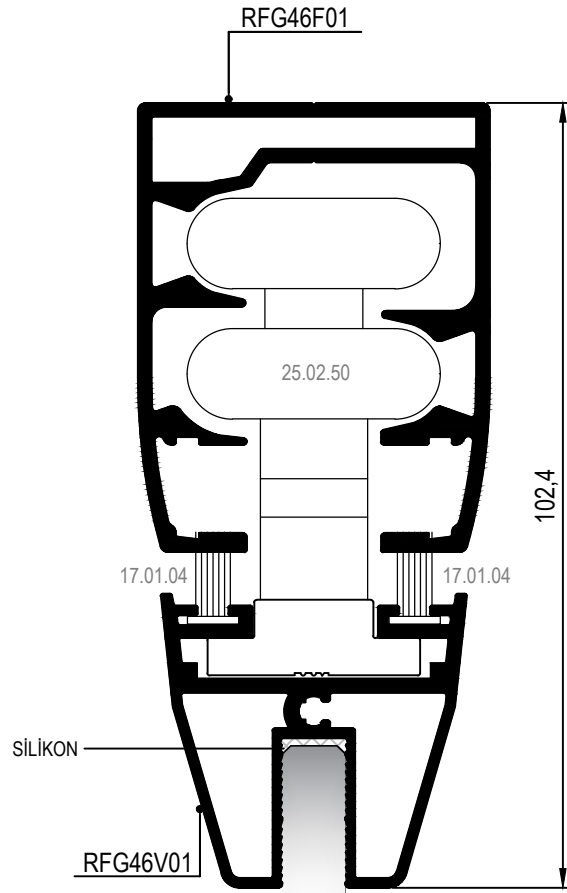
RFG46

DETAYLAR

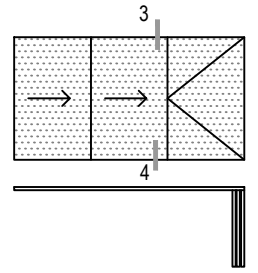
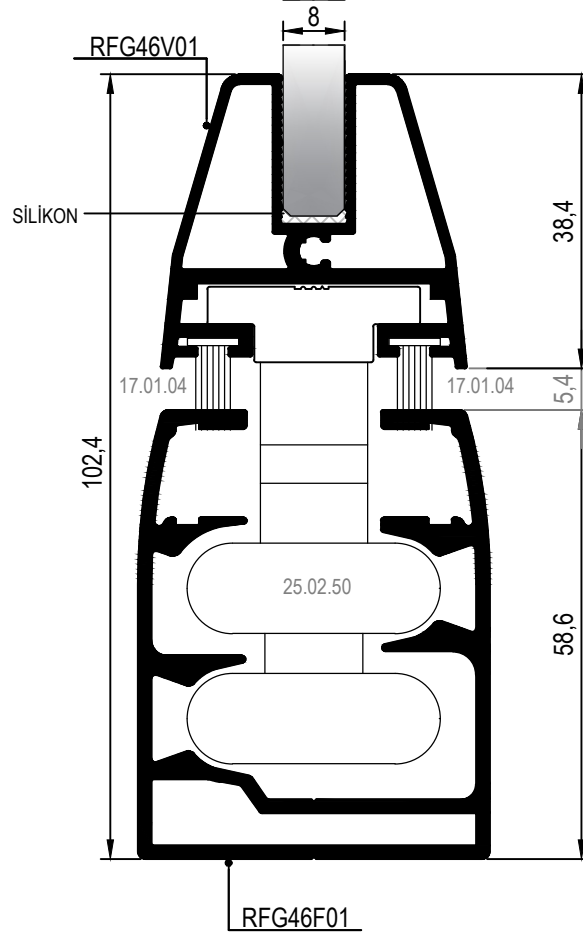
DETAILS

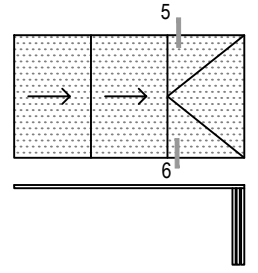
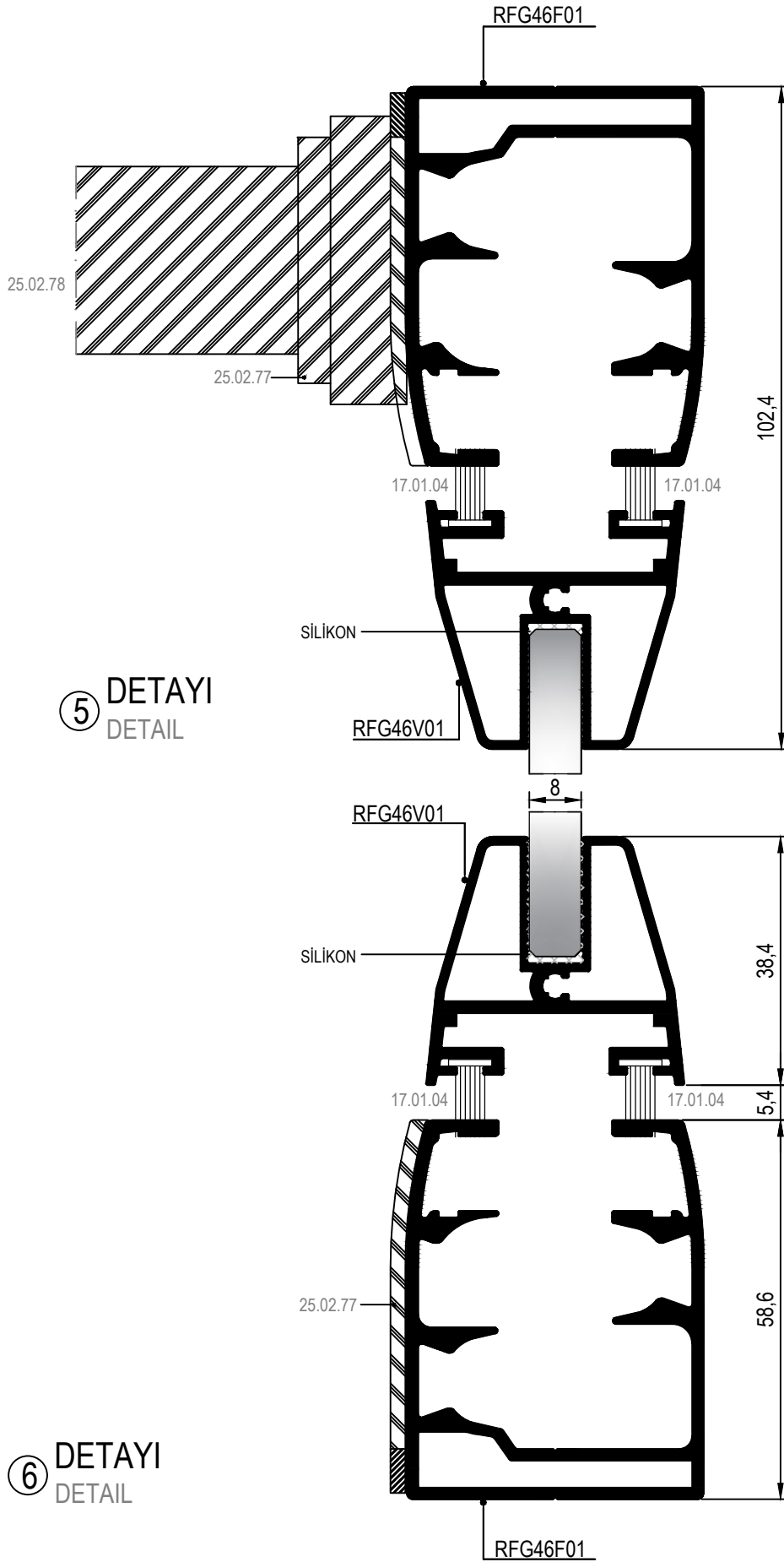


③ DETAYI
DETAIL

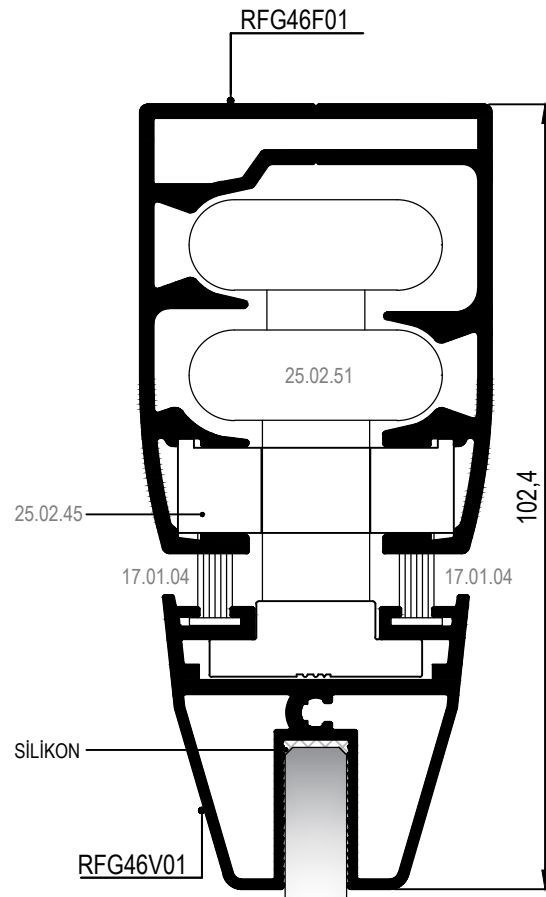


④ DETAYI
DETAIL

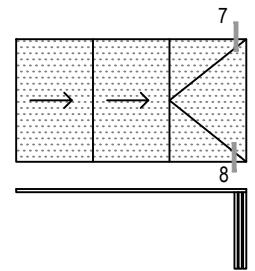
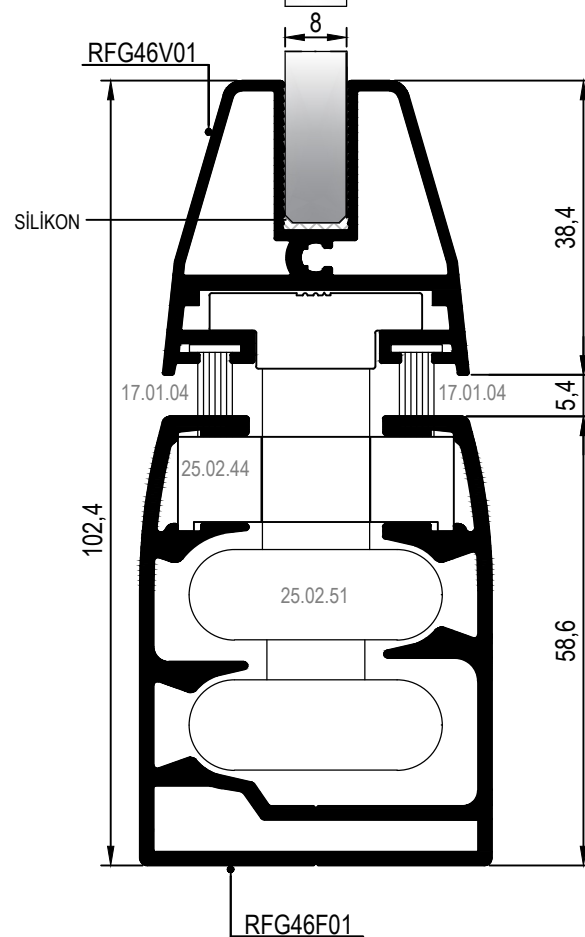


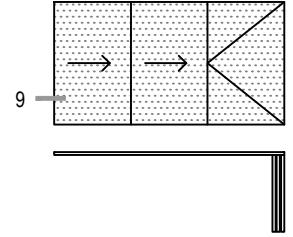
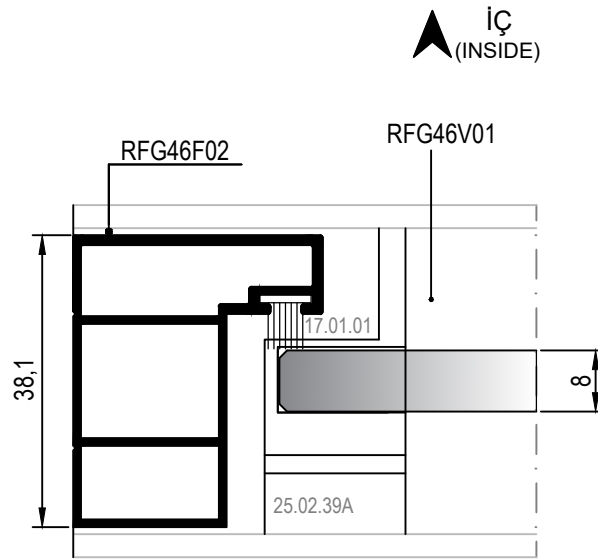


⑦ DETAYI
DETAIL

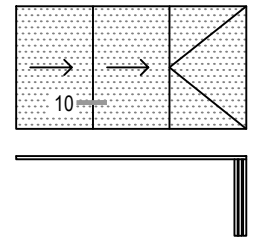
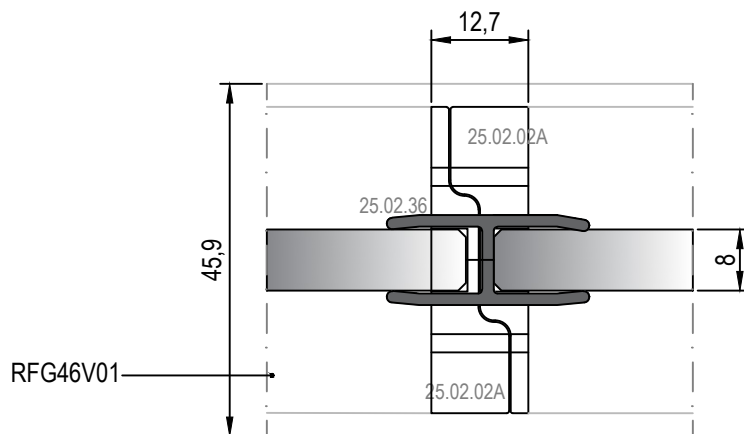


⑧ DETAYI
DETAIL



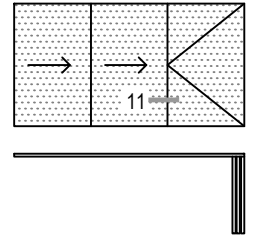
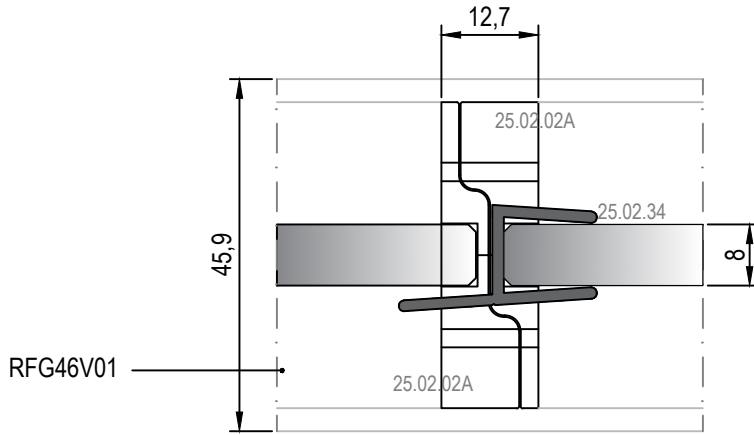


9 DETAYI
DETAIL

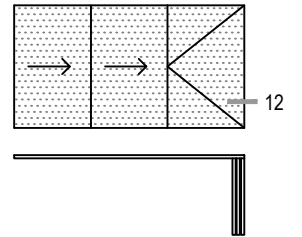
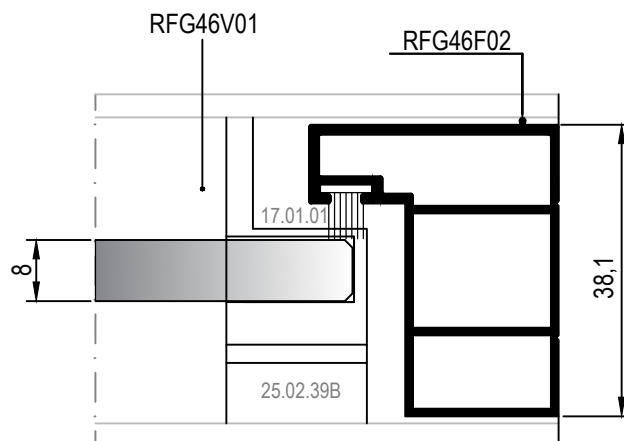


10 DETAYI
DETAIL

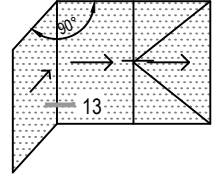
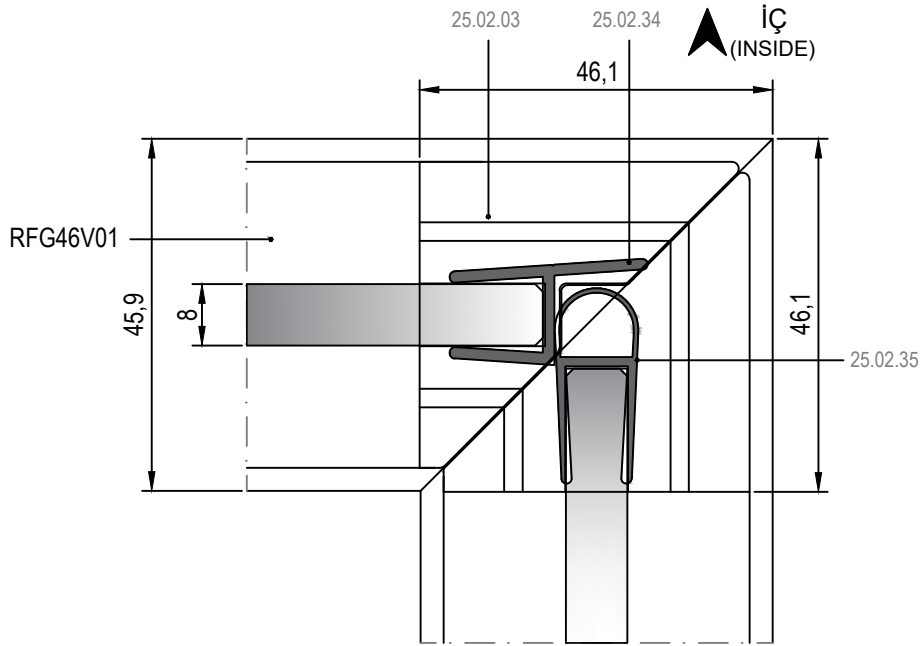
İÇ
(INSIDE)



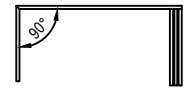
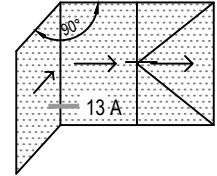
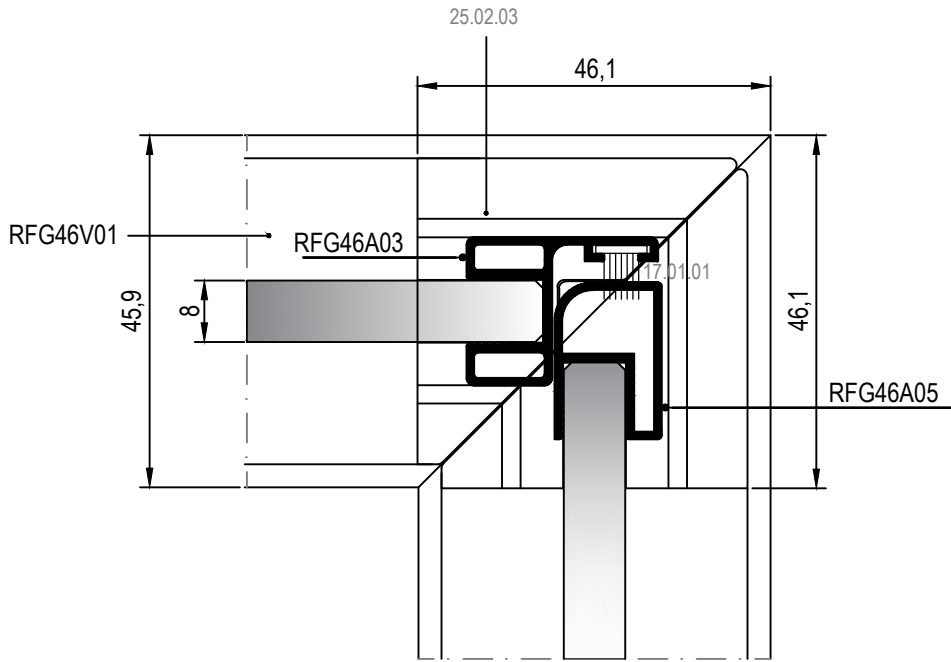
11 DETAYI
DETAIL



12 DETAYI
DETAIL



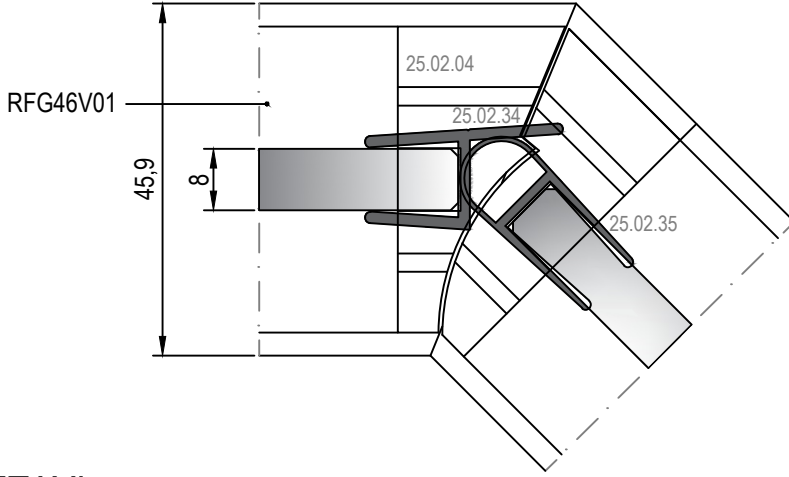
13 DETAYI DETAIL



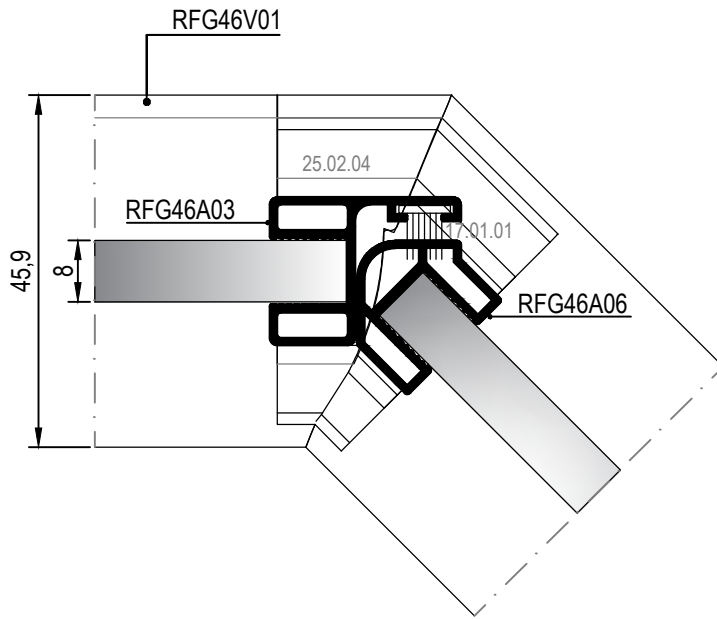
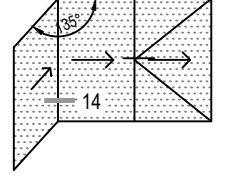
***Alternatif Alüminyum Cam Arası Çıtası. (90°)

13 A DETAYI DETAIL

İÇ
(INSIDE)

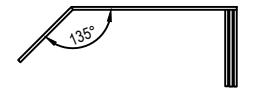
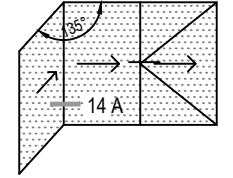


14 DETAYI
DETAIL

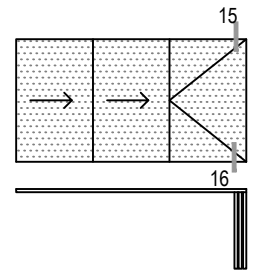
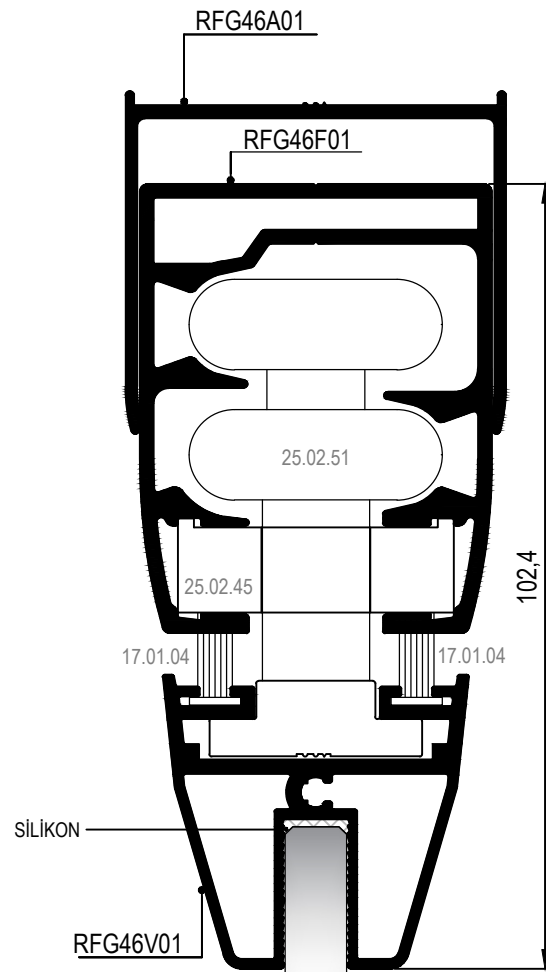


14 A DETAYI
DETAIL

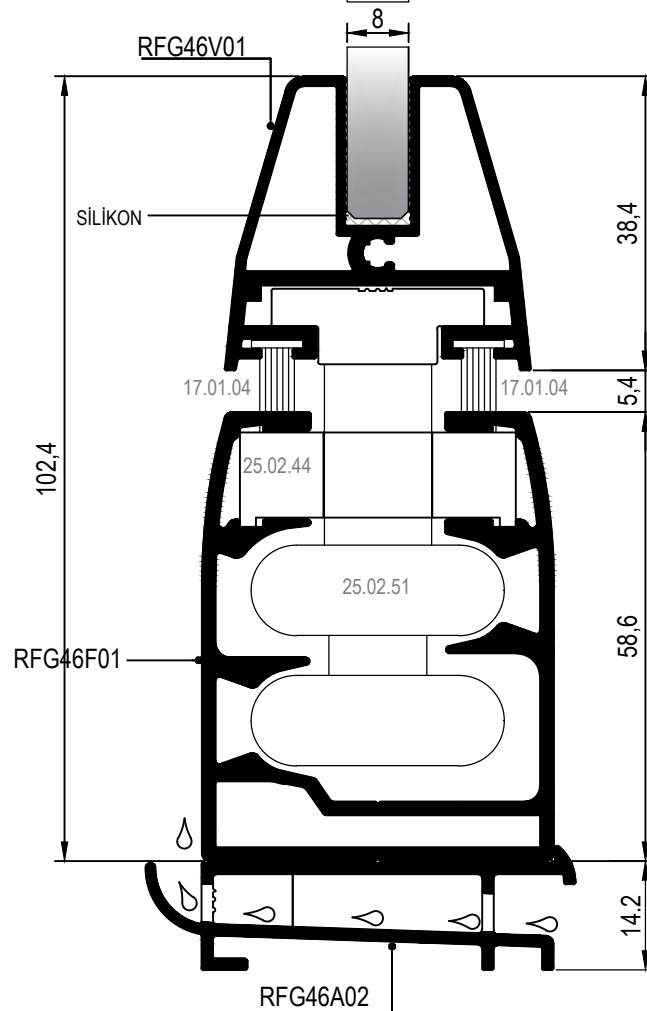
*** Alternatif Alüminyum Cam Arası Çıtası. (45°)



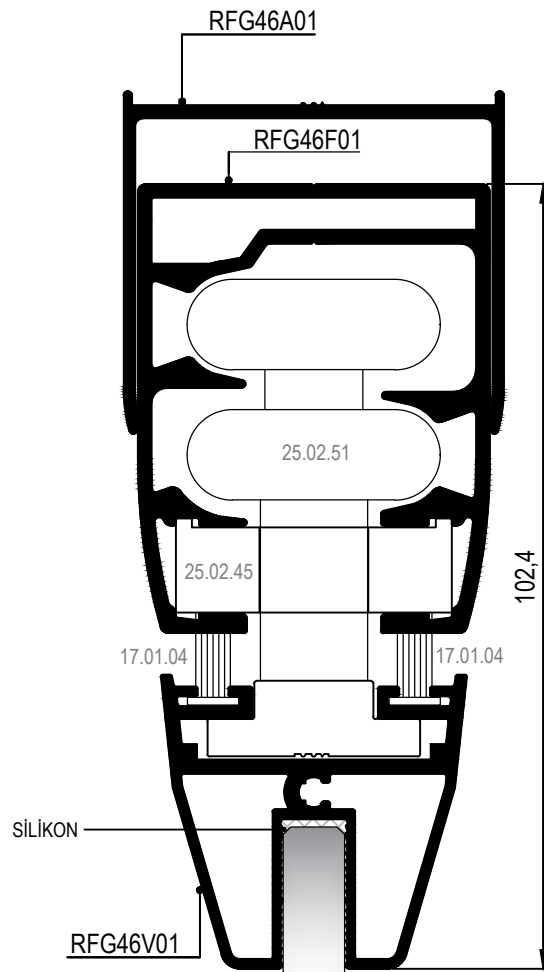
15 DETAYI
DETAIL



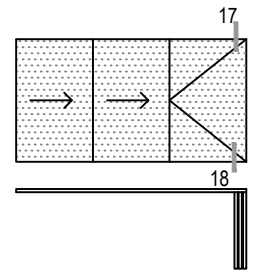
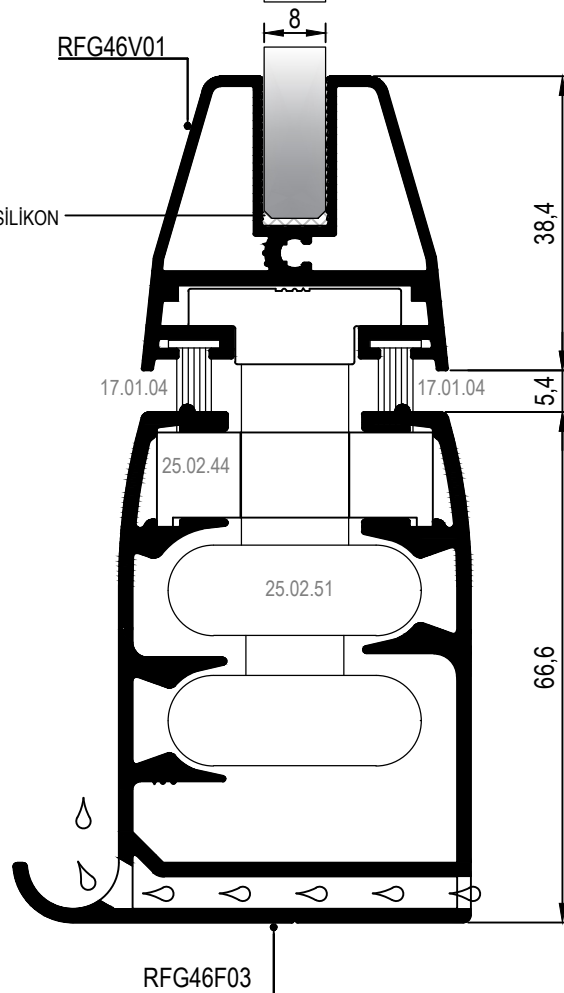
16 DETAYI
DETAIL

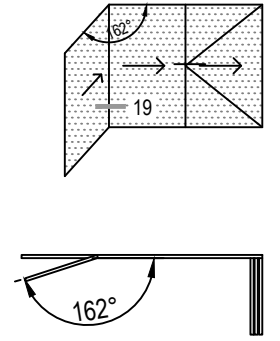
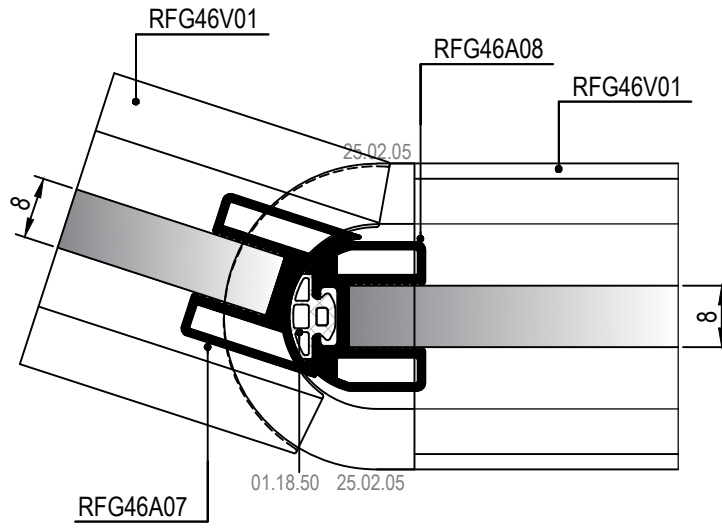


17 DETAYI
DETAIL

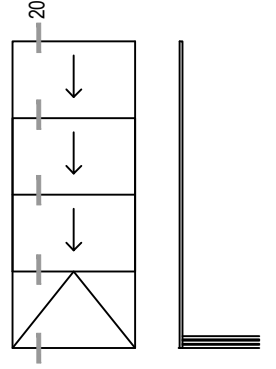
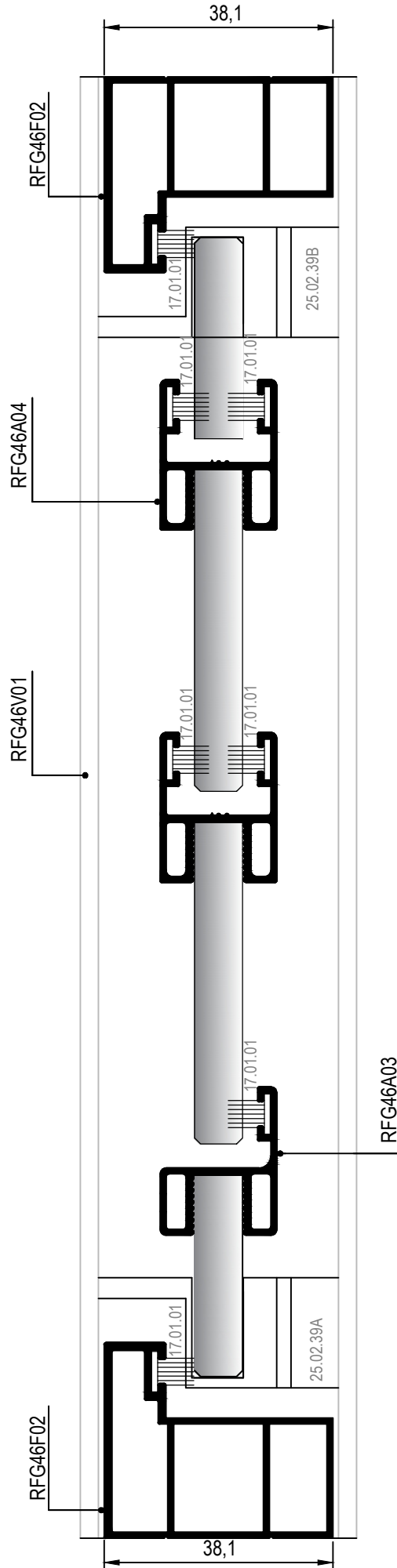


18 DETAYI
DETAIL

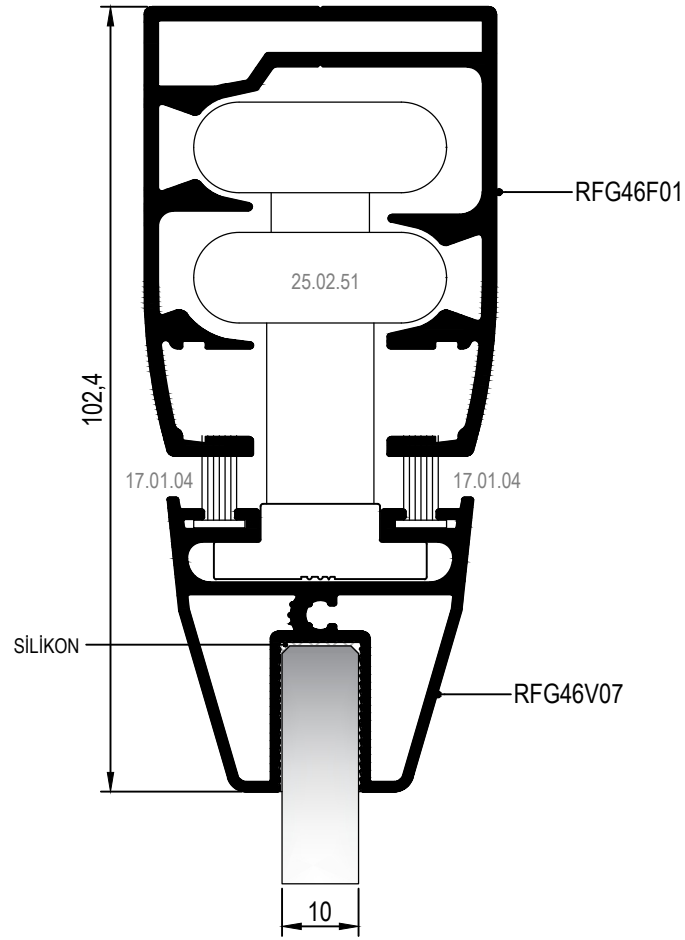




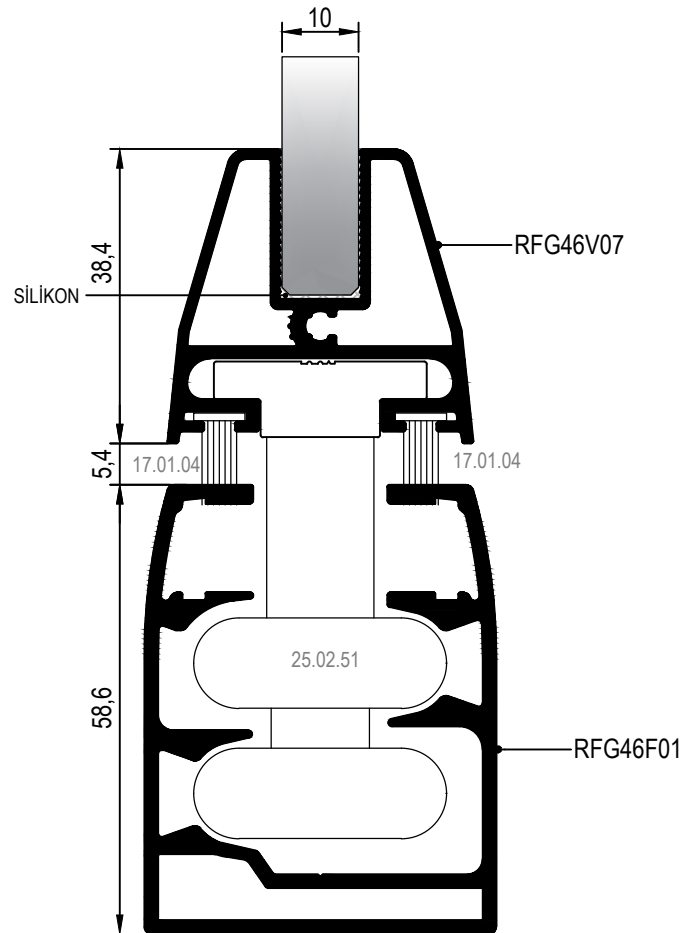
***Alternatif Alüminyum Cam Arası Çıtası. (162°-180°)



20 DETAYI
DETAIL

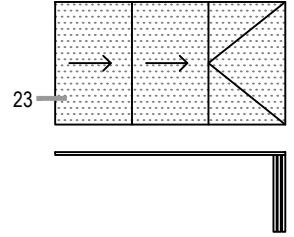
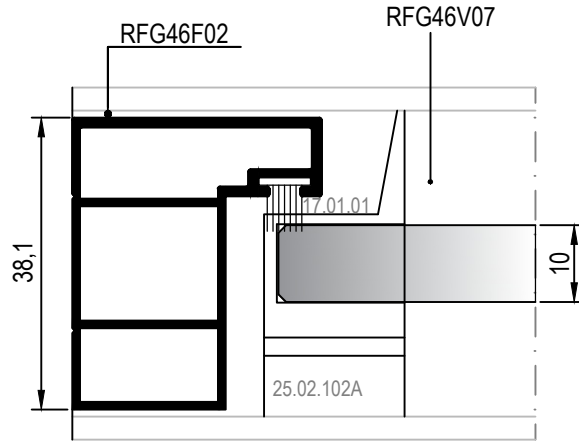


21 DETAYI
DETAIL

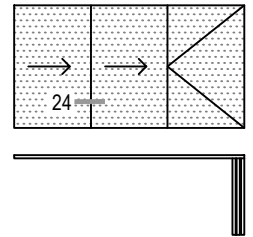
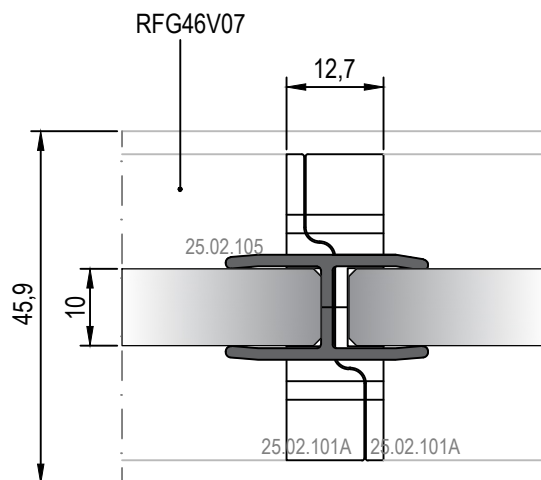


22 DETAYI
DETAIL

İÇ
(INSIDE)

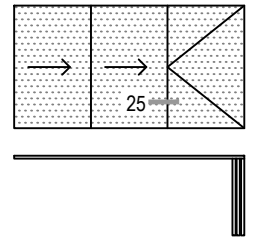
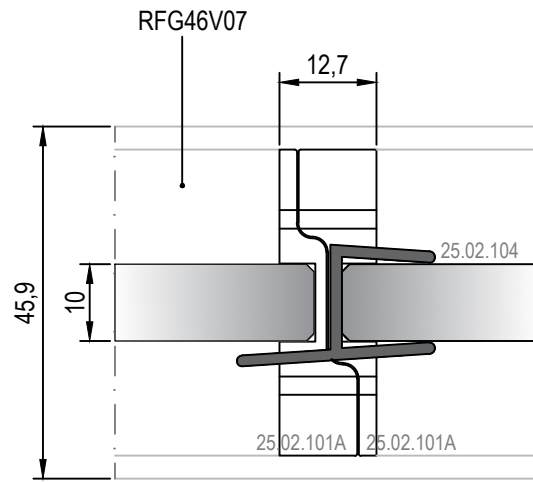


23 DETAYI DETAIL

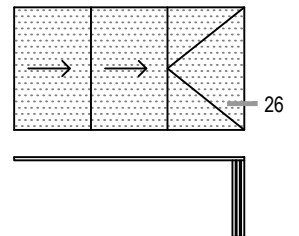
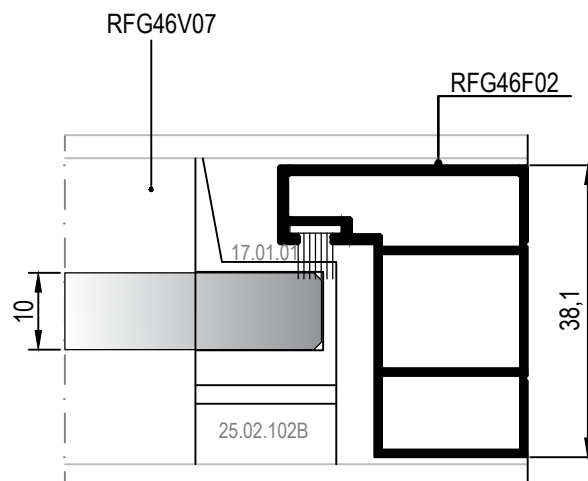


24 DETAYI DETAIL

İÇ
(INSIDE)

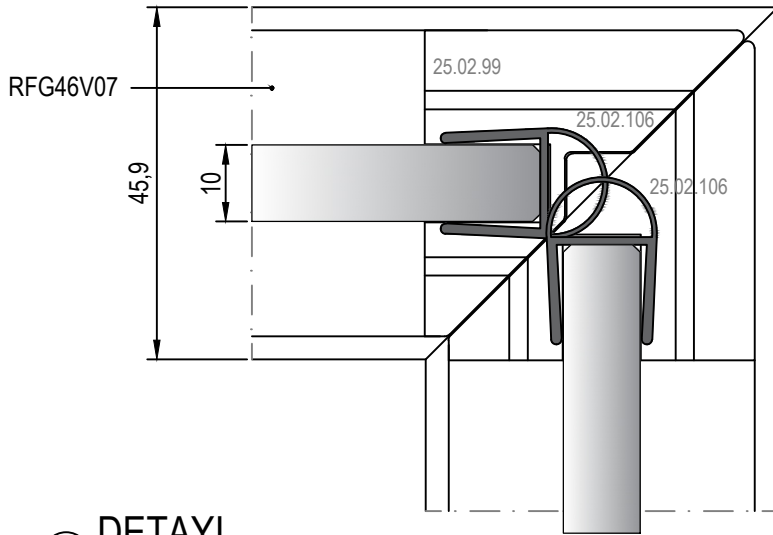
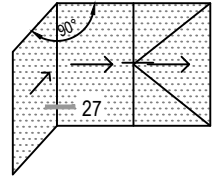


25 DETAYI
DETAIL

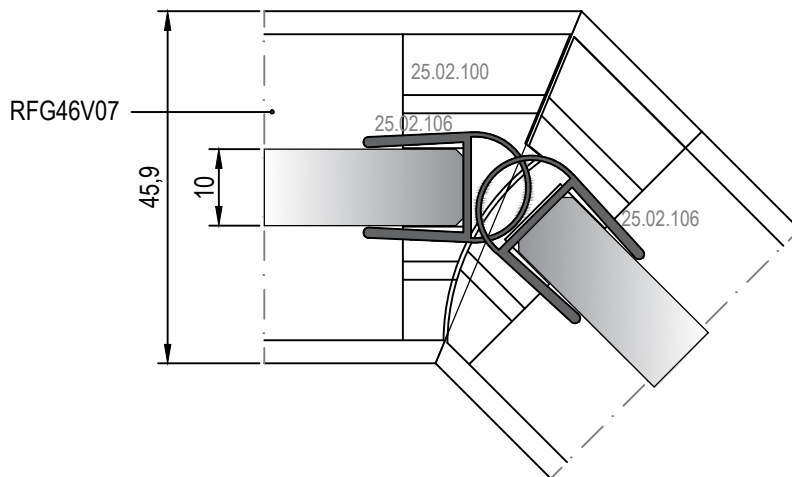
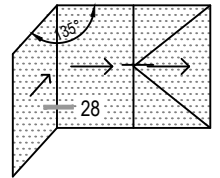


26 DETAYI
DETAIL

İÇ
(INSIDE)

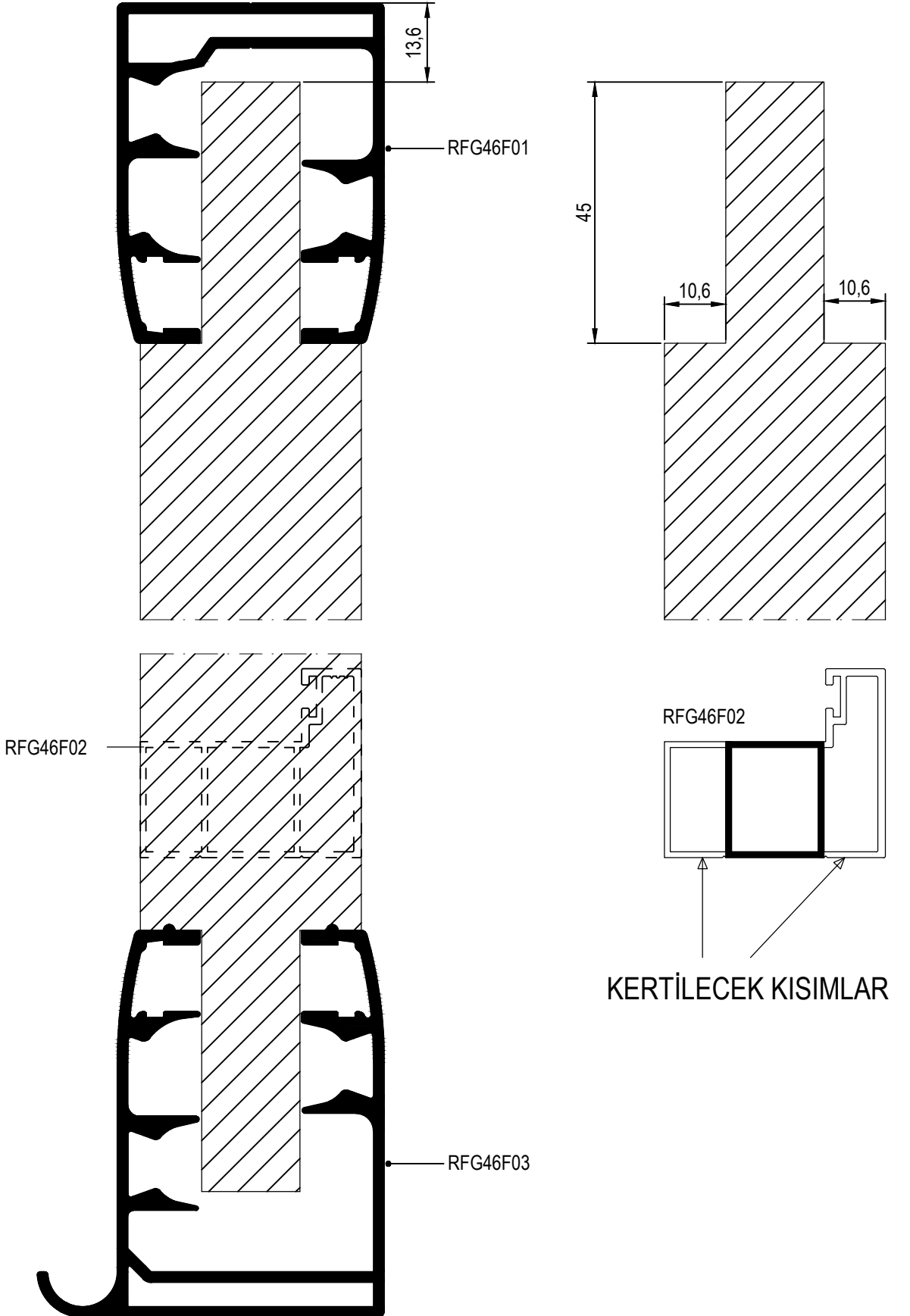


27 DETAYI
DETAIL

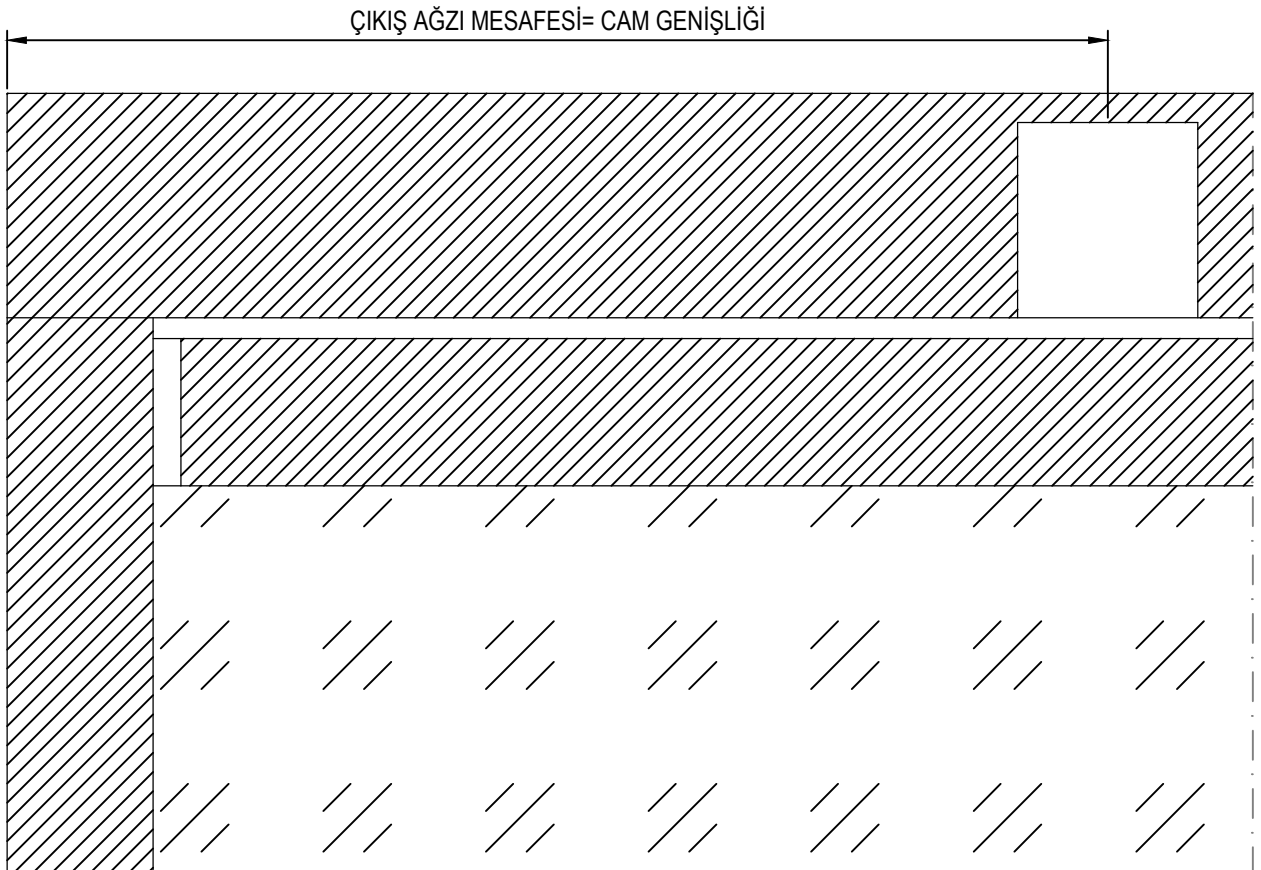
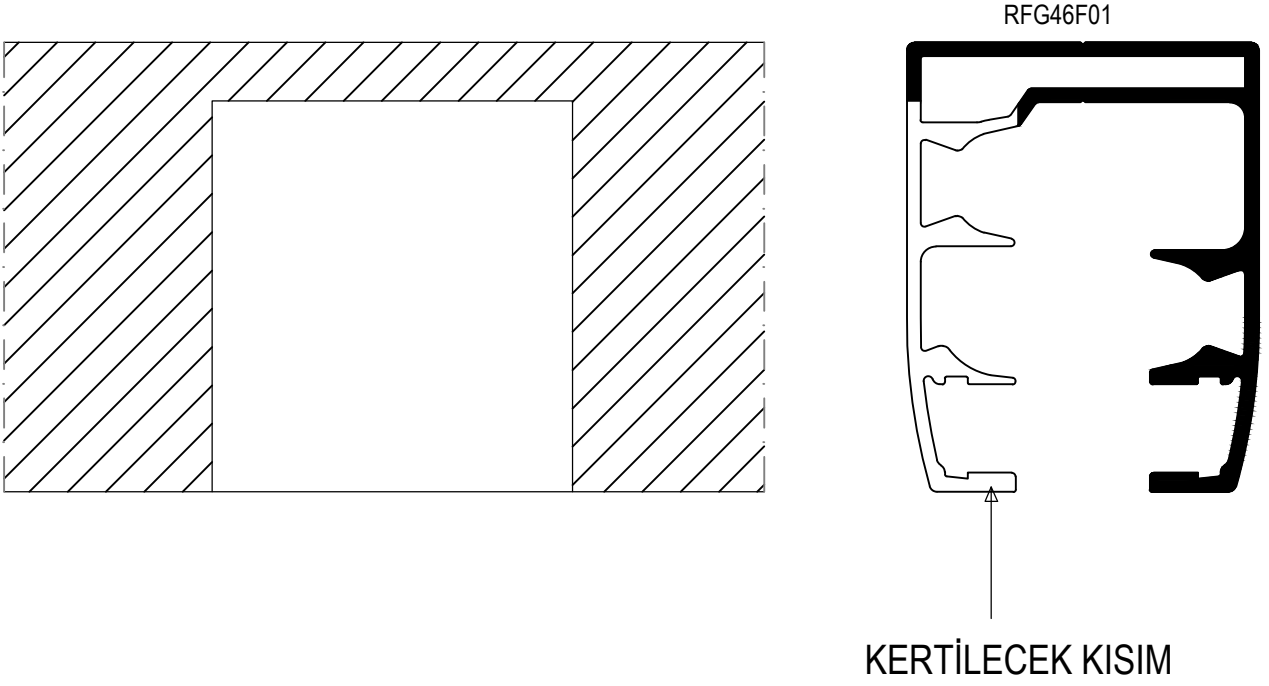


28 DETAYI
DETAIL

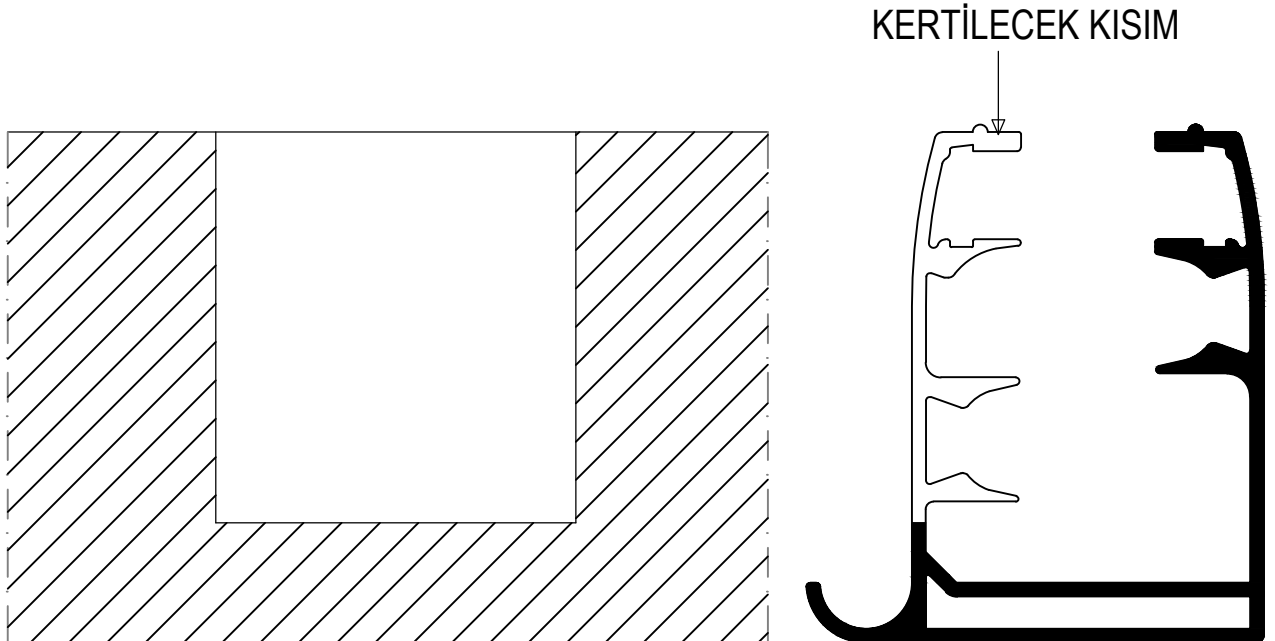
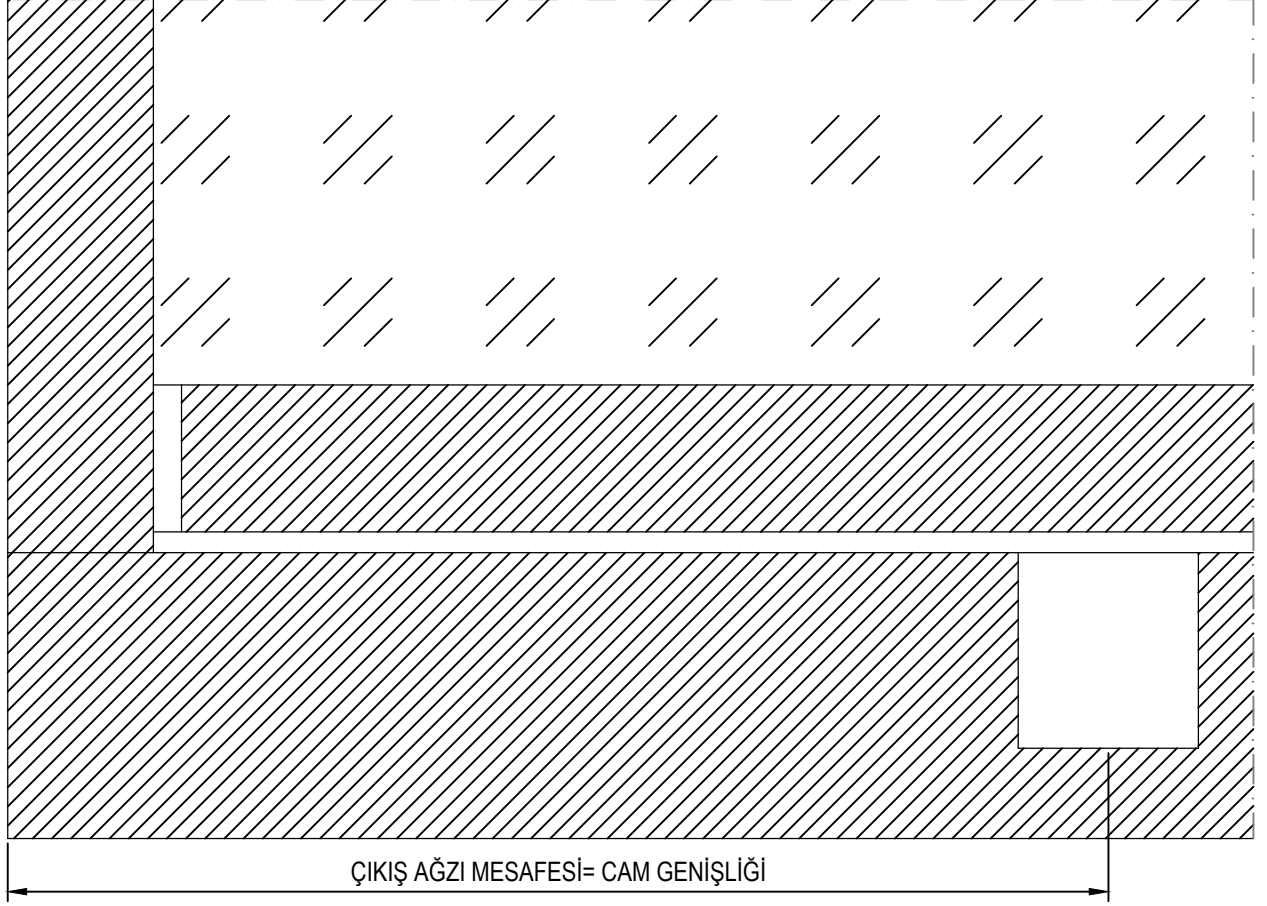
KERTME ÖLÇÜSÜ (YAN DİKME)



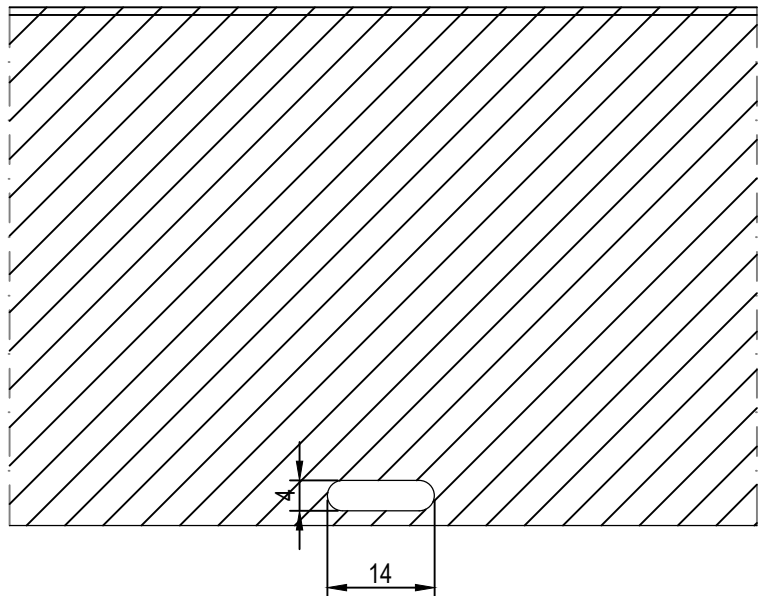
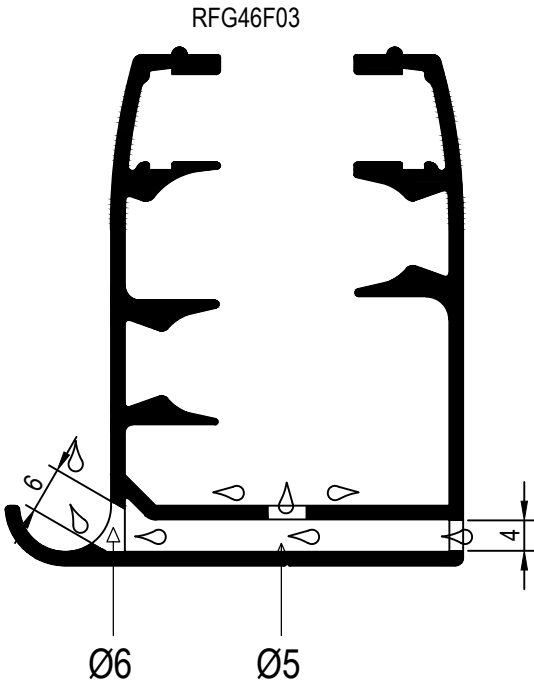
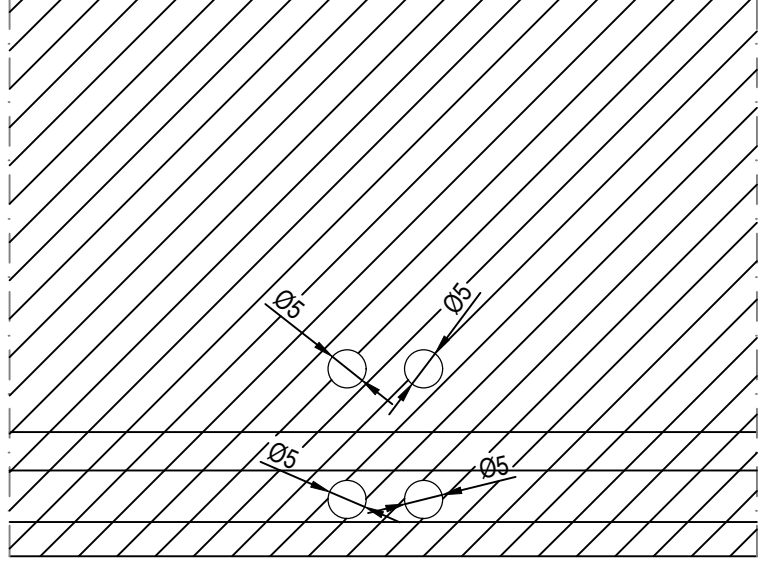
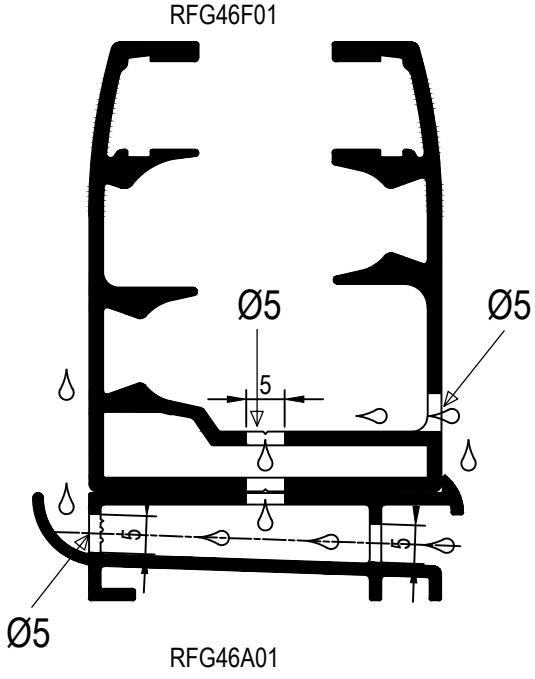
ÇIKIŞ AĞZI KERTME ÖLÇÜSÜ VE MESAFESİ (ÜST VE ALT KASA İÇİN)



ÇIKIŞ AĞZI KERTME ÖLÇÜSÜ VE MESAFESİ (ALT KASA İÇİN)



ÇIKIŞ AĞZI KERTME ÖLÇÜSÜ VE MESAFESİ (ALT KASALAR İÇİN)




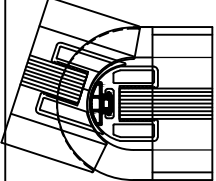

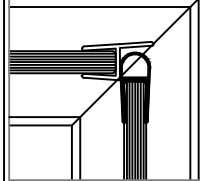
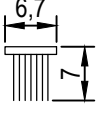
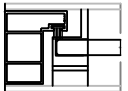
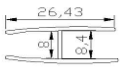
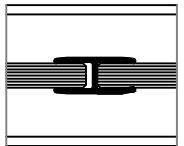
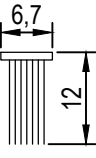
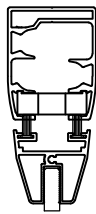


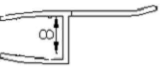
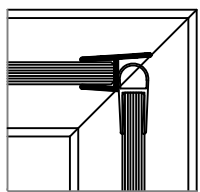



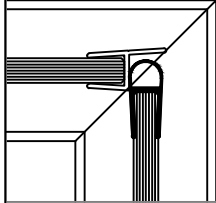

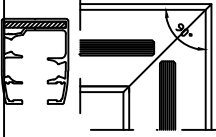
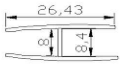
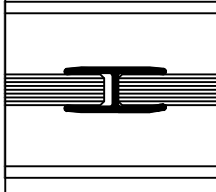
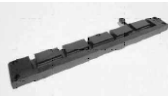
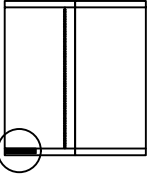

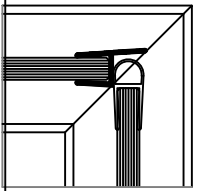


MİMARİ KATALOG
ARCHITECTURAL CATALOGUE

Alüminyum Konvansiyonel Sistemleri
Aluminium Conventional Systems

RFG46



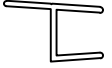
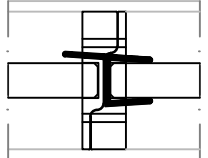
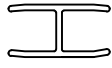
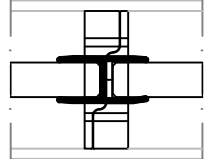
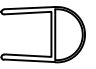
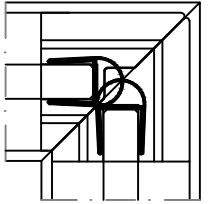
AKSESUARLAR

ACCESSORIES

	<p>01.18.50 AÇILI DÖNÜŞ FİTİLİ CORNER GASKET</p> <p>Malzeme / Material: EPDM Ağırlık / Weight: 60 gr/m Paket / Package: 250 m /15 kg</p>			<p>25.02.42 YALITIM CAM FİTİLİ GLASS GASKET (400 cm)</p>	
	<p>17.01.01 KIL FİTİL 670X700 BRUSH 670X700</p> <p>Malzeme / Material Polipropilen / Polipropilene Paket / Package : 275 mt</p>			<p>25.02.43 YALITIM CAM FİTİLİ GLASS GASKET (400 cm)</p>	
	<p>17.01.04 KIL FİTİL 670X1200 BRUSH 670X700</p> <p>Malzeme / Material Polipropilen / Polipropilene Paket / Package : 275 mt</p>			<p>25.02.09 KİLİTLİ TEKER ROLLER WITH LOCKER</p> <p>Malzeme / Material: PVC</p> <p>ZEMİN VE 1.KATLARDA KULLANILMALIDIR. MAKSİMUM DOĞRAMA YÜKSEKLİĞİ 1,6 M'DİR.</p>	
	<p>25.02.34 YALITIM CAM FİTİLİ GLASS GASKET (250 cm)</p>			<p>25.02.10 DÜZ TEKER SIMPLE ROLLER</p> <p>Malzeme / Material: PVC</p> <p>ZEMİN VE 1.KATLARDA KULLANILMALIDIR. MAKSİMUM DOĞRAMA YÜKSEKLİĞİ 1,6 M'DİR.</p>	
	<p>25.02.35 YALITIM CAM FİTİLİ GLASS GASKET (250 cm)</p>			<p>25.02.17 MAFSALLI GÖNYE CORNER BRACKET</p>	
	<p>25.02.36 YALITIM CAM FİTİLİ GLASS GASKET (250 cm)</p>			<p>25.02.31 STOPLAMA VENT HOLDER</p> <p>Malzeme / Material: PVC</p>	
	<p>25.02.41 YALITIM CAM FİTİLİ GLASS GASKET (400 cm)</p>			<p>25.02.33 İP CHAIN</p>	

	<p>25.02.44</p> <p>FREN - ALT BRAKE (BOTTOM)</p> <p>Malzeme / Material: PVC-METAL BAĞLANTILI</p>			<p>25.02.62</p> <p>YALITIM CAM FİTİLİ GLASS GASKET 90°</p>	
	<p>25.02.45</p> <p>FREN - ÜST BRAKE (UPPER)</p> <p>Malzeme / Material: PVC-METAL BAĞLANTILI</p>			<p>25.02.63</p> <p>YALITIM CAM FİTİLİ GLASS GASKET 135°</p>	
	<p>25.02.46</p> <p>SABİT MENTEŞE FIX HINGE</p> <p>Malzeme / Material: PVC</p>			<p>25.02.64</p> <p>"T" STOPLAMA PARÇASI VENT HOLDER "T" PIECE</p>	
	<p>ÖNERİLİR - RECOMMENDED</p> <p>25.02.50</p> <p>LÜKS KİLİTLİ METAL TEKER LUX ROLLER WITH LOCKER</p> <p>Malzeme / Material: Alüminyum Aluminium</p>			<p>25.02.73</p> <p>KROM KULP CROM HOLDER</p>	
	<p>ÖNERİLİR - RECOMMENDED</p> <p>25.02.51</p> <p>LÜKS DÜZ TEKER LUX SIMPLE ROLLER</p> <p>Malzeme / Material: Alüminyum Aluminium</p>			<p>25.02.75</p> <p>FREN - ALT BRAKE (BOTTOM)</p> <p>Malzeme / Material: PVC-EKO</p>	
	<p>25.02.52</p> <p>ZİNCİR CHAIN</p>			<p>25.02.76</p> <p>FREN - ÜST BRAKE (UPPER)</p> <p>Malzeme / Material: PVC-EKO</p>	
	<p>25.02.61</p> <p>YAN KAPAK (Rfg46 F 01 ile) SIDE CAP (For Rfg46 F 01)</p> <p>Malzeme / Material: PVC</p>			<p>25.02.77</p> <p>LÜKS ÇIKIŞ AĞZI LUX OUTLET CAP</p> <p>Malzeme / Material: PVC (25.02.78 ve 79 ile) (With 25.02.78 and 79)</p>	

	<p>25.02.78</p> <p>LÜKS BOYNUZ LUX HORN</p> <p>Malzeme / Material: PVC (25.02.77 ve 79 ile) (With 25.02.77 and 79)</p>			<p>25.02.85</p> <p>8'Lİ FREN (PİMLE KULLANILIR) BRAKE WITH PIN</p>	
	<p>25.02.79</p> <p>LÜKS KİLİT LUX LOCK</p> <p>Malzeme / Material: PVC (25.02.77 ve 78 ile) (With 25.02.77 and 78)</p>			<p>25.02.86A</p> <p>PİMLİ FREN MENTEŞE (UZUN) BRAKE HINGE WITH PIN (LONG)</p>	
	<p>25.02.80</p> <p>YAN KAPAK (Rfg46 F 03 ile) SIDE CAP (For Rfg46 F 03)</p> <p>Malzeme / Material: PVC</p>			<p>25.02.86B</p> <p>PİMLİ FREN MENTEŞE (KISA) BRAKE HINGE WITH PIN (SHORT)</p>	
	<p>25.02.81</p> <p>BASİT KİLİT LOCK</p>			<p>25.02.87A</p> <p>SAĞ KISA BOYNUZ SHORT HORN (RIGHT)</p> <p>Max. Doğrama Ölçüsü Max. Window Dimension H:1200mm L:300 mm</p>	
	<p>25.02.82</p> <p>3'LÜ FREN (PİMLE KULLANILIR) TRIPPLE BRAKE WITH PIN</p>			<p>25.02.87B</p> <p>SOL KISA BOYNUZ SHORT HORN (LEFT)</p> <p>Max. Doğrama Ölçüsü Max. Window Dimension H:1200mm L:300 mm</p>	
	<p>25.02.83</p> <p>5'Lİ FREN (PİMLE KULLANILIR) BRAKE WITH PIN</p>			<p>25.02.88</p> <p>ALT 8'Lİ FREN BRAKE BOTTOM</p>	
	<p>25.02.84</p> <p>7'Lİ FREN (PİMLE KULLANILIR) BRAKE WITH PIN</p>			<p>25.02.89</p> <p>ÜST 8'Lİ FREN BRAKE UPPER</p>	

	25.02.90 EMNİYETLİ KİLİT SAFETY LOCK				
	25.02.91 STOPLAMA STOPER				
 Ölçek/Scale : 1/2	25.02.104 YALITIM CAM FİTİLİ GLASS GASKET (3000mm) 10mm cam için				
 Ölçek/Scale : 1/2	25.02.105 YALITIM CAM FİTİLİ GLASS GASKET (3000mm) 10mm cam için				
 Ölçek/Scale : 1/2	25.02.106 YALITIM CAM FİTİLİ GLASS GASKET (3000mm) 10mm cam için				



25.02.02A

ARA KAPAK (SOL)
MIDDLE CAP (LEFT)

Malzeme / Material : PVC



25.02.02B

ARA KAPAK (SAĞ)
MIDDLE CAP (RIGHT)

Malzeme / Material : PVC



25.02.39A

BİTİŞ KAPAĞI (ALT)
FINISH CAP (DOWN)

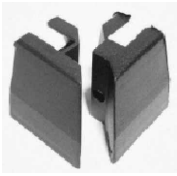
Malzeme / Material : PVC



25.02.39B

BİTİŞ KAPAĞI (ÜST)
FINISH CAP (UP)

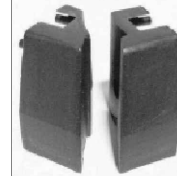
Malzeme / Material : PVC



25.02.03

90° KAPAK
CAP (90°)

Malzeme / Material : PVC



25.02.04

135° KAPAK
CAP (135°)

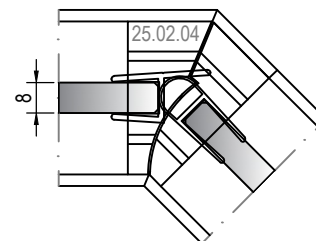
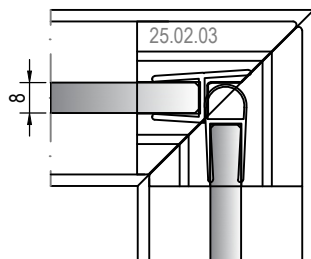
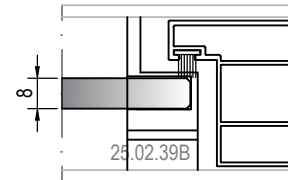
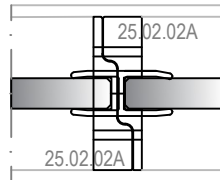
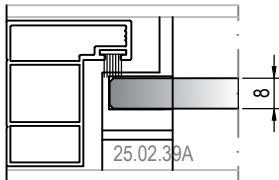
Malzeme / Material : PVC



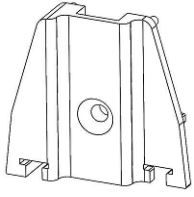
25.02.05

OVAL KAPAK (162°~180°)
OVAL CAP (162°~180°)

Malzeme / Material : PVC



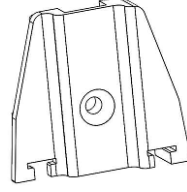
Ölçek/Scale: 1/2



25.02.101A

ARA KAPAK (SOL)
MIDDLE CAP (LEFT)

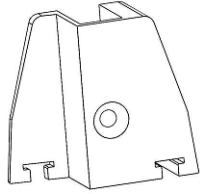
Malzeme / Material : PVC



25.02.101B

ARA KAPAK (SAĞ)
MIDDLE CAP (RIGHT)

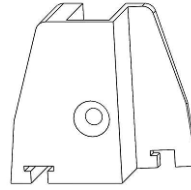
Malzeme / Material : PVC



25.02.102A

BİTİŞ KAPAĞI (SOL)
FINISH CAP (LEFT)

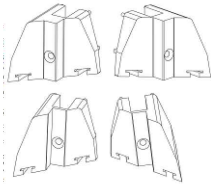
Malzeme / Material : PVC



25.02.102B

BİTİŞ KAPAĞI (SAĞ)
FINISH CAP (RIGHT)

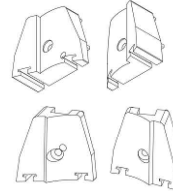
Malzeme / Material : PVC



25.02.99

90° KAPAK
CAP (90°)

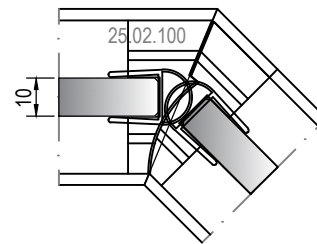
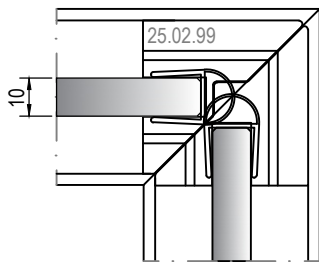
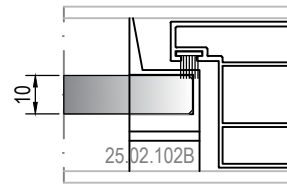
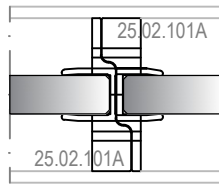
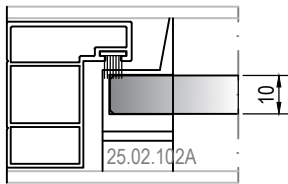
Malzeme / Material : PVC



25.02.100

135° KAPAK
CAP (135°)

Malzeme / Material : PVC



Ölçek/Scale: 1/2