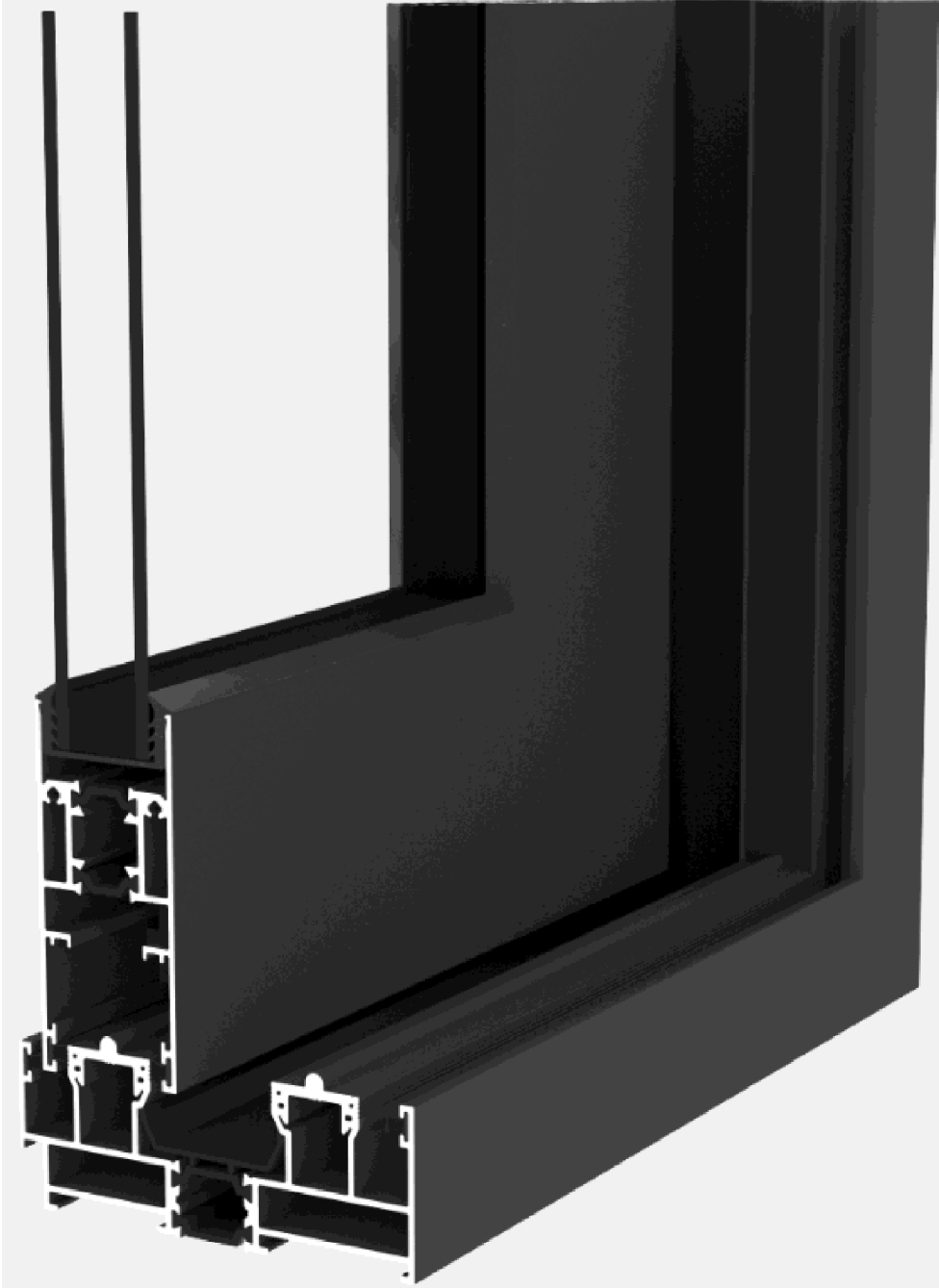
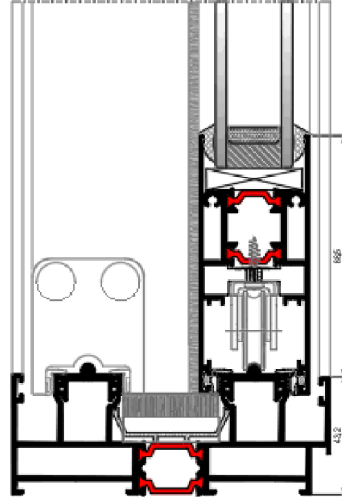
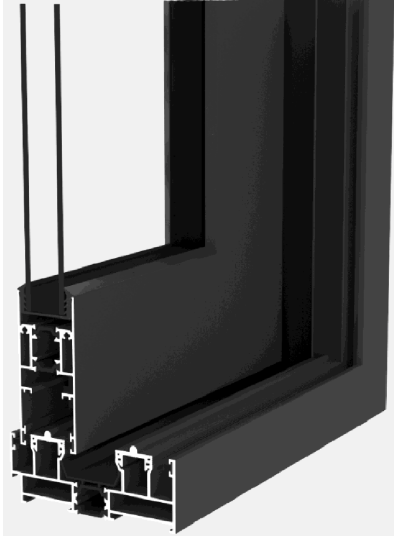


**MİMARİ KATALOG**  
**ARCHITECTURAL CATALOGUE**

**Alüminyum Sürme Sistemleri**  
Aluminium Sliding Systems



**RST102Plus**




## TEKNİK ÖZELLİKLERİ / TECHNICAL PROPERTIES

<b>KASA DERİNLİĞİ</b> / <i>FRAME DEPTH</i>	min 109,5 mm-max 216,3 mm
<b>KANAT DERİNLİĞİ</b> / <i>VENT DEPTH</i>	min 40,7 mm - max 80,7 mm
<b>PROFİL ET KALINLIĞI</b> / <i>PROFILE WALL THICKNESS</i>	1,6 mm
<b>CAM KALINLIĞI</b> / <i>GLASS THICKNESS</i>	20 / 24 / 28 mm
<b>ISI BARIYERLERİ</b> / <i>THERMAL INSULATION BARS</i>	20 / 22 / 24 mm

## KULLANIM SEÇENEKLERİ / APPLICATION ALTERNATIVES

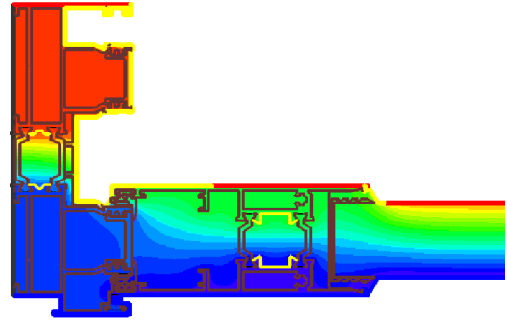
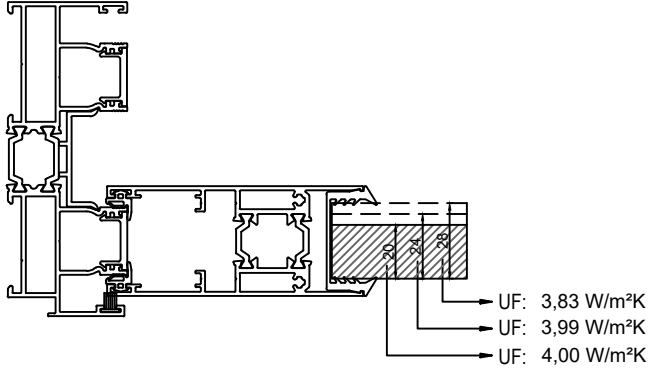
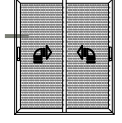
	KAPI DOOR	PENCERE WINDOW
<b>KALDIR SÜR</b> / <i>LIFT &amp; SLIDE</i>	•	•
<b>BASİT SÜRME</b> / <i>SLIDING</i>	•	•
<b>45° KANAT BİRLEŞİMİ</b> / <i>45° VENT COMBINATION</i>	•	•
<b>90° KANAT BİRLEŞİMİ</b> / <i>90° VENT COMBINATION</i>	•	•
<b>CAM ÇITALI KANAT</b> / <i>VENT WITH GLAZING BEAD</i>	•	•
<b>MONO RAYLI KASA</b> / <i>MONO RAILED FRAME</i>	•	•
<b>3 RAYLI KASA</b> / <i>THREE RAILED FRAME</i>	•	•
<b>SİNEKLİK</b> / <i>INSECT SCREEN</i>	•	•

## PERFORMANS DEĞERLERİ / PERFORMANCE VALUES

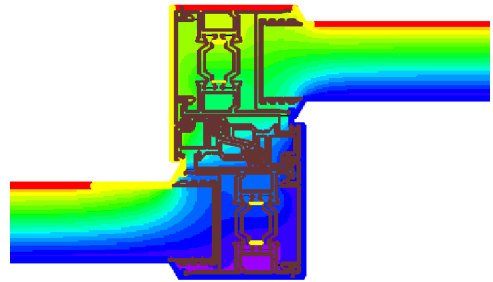
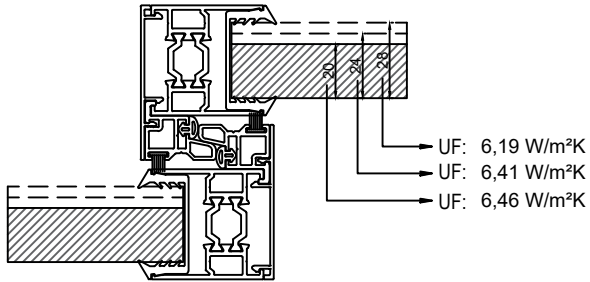
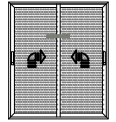
<b>HAVA GEÇİRGENLİĞİ - EN 12207</b> ( <i>AIR PERMEABILITY</i> )	1 (150 Pa)	2 (300 Pa)	3 (450 Pa)	4 (600 Pa)					
<b>SU SIZDIRMAZLIĞI - EN 12208</b> ( <i>WATERTIGHTNESS</i> )	2A (50 Pa)	3A (100 Pa)	4A (150 Pa)	5A (200 Pa)	6A (250 Pa)	7A (300 Pa)	8A (450 Pa)	9A (600 Pa)	E... (600+ Pa)
<b>RÜZGAR YÜKÜNE DAYANIM - EN 12210</b> ( <i>RESISTANCE TO WIND LOAD</i> )	1 (400 Pa)	2 (800 Pa)	3 (1200 Pa)	4 (1600 Pa)	5 (2000 Pa)	E... (2000+ Pa)			
<b>SEHİM KRİTERİ - EN 12210</b> ( <i>DEFLECTION CRITERIA</i> )	A (L/150)	B (L/200)	C (L/300)						
<b>SİSTEM UF DEĞERİ - EN 10077-2</b> ( <i>THERMAL INSULATION VALUE</i> )					3,83~6,46 W/m²K				

## ISI YALITIM DEĞERLERİ (UF) / THERMAL INSULATION VALUE (UF):

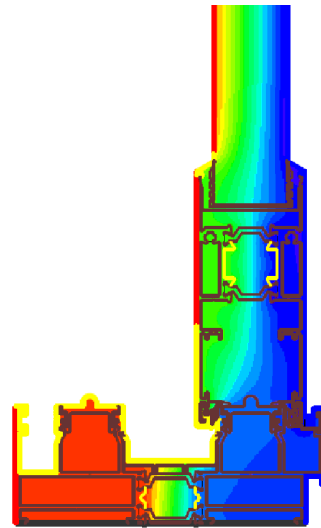
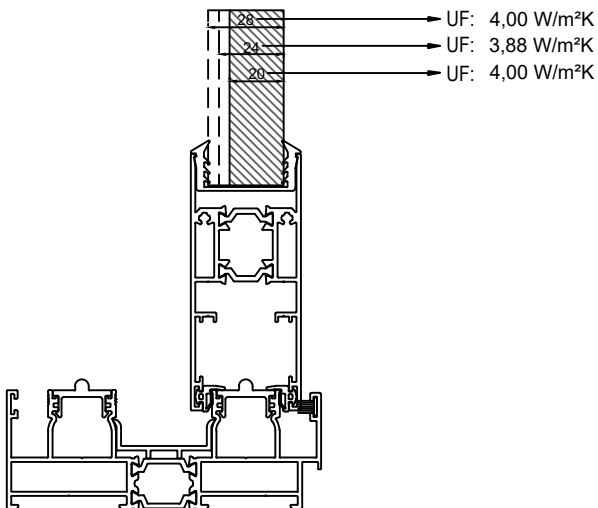
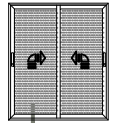
Cam Kalınlıkları (glass thickness) : min. 20mm - max. 28mm



Cam Kalınlıkları (glass thickness) : min. 20mm - max. 28mm

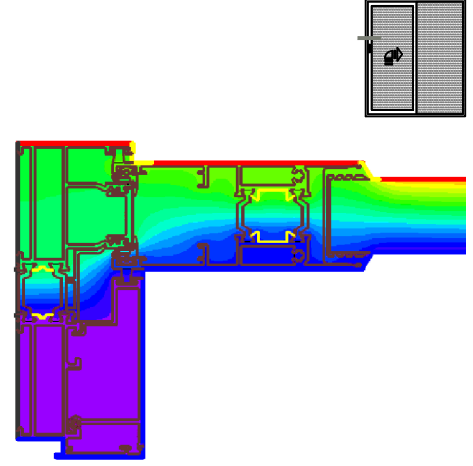
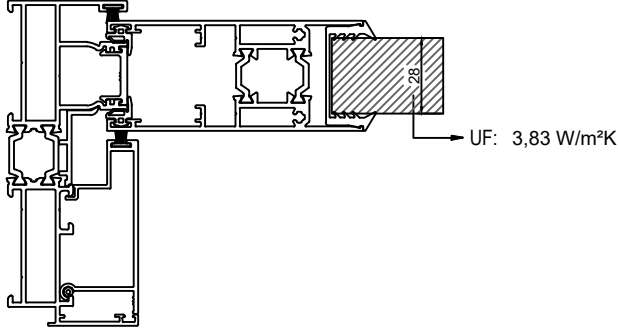


Cam Kalınlıkları (glass thickness) : min. 20mm - max. 28mm

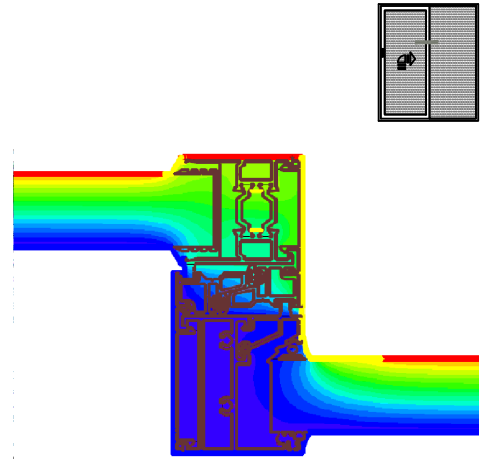
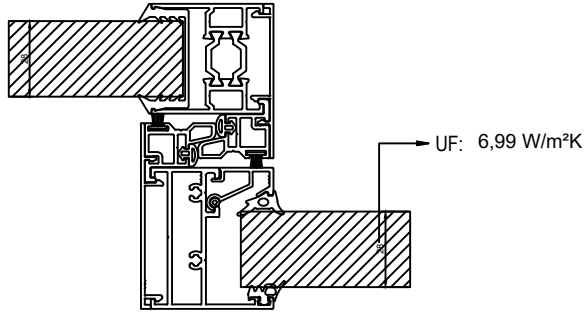


## ISI YALITIM DEĞERLERİ (UF) / THERMAL INSULATION VALUE (UF):

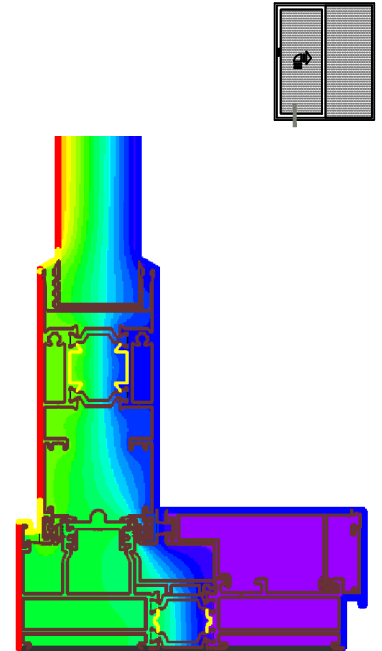
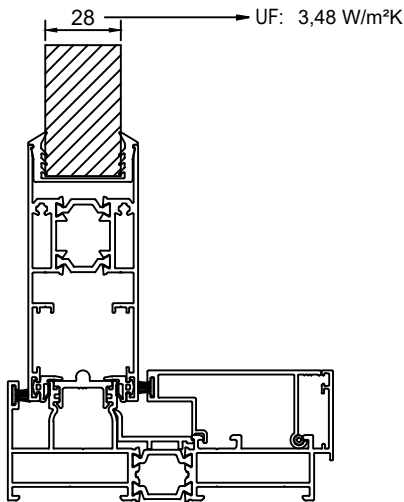
Cam Kalınlıkları (glass thickness): 28mm

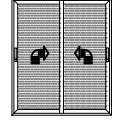


Cam Kalınlıkları (glass thickness): 28mm

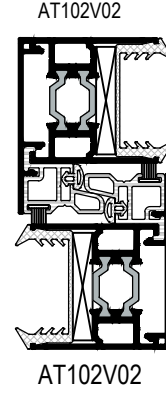
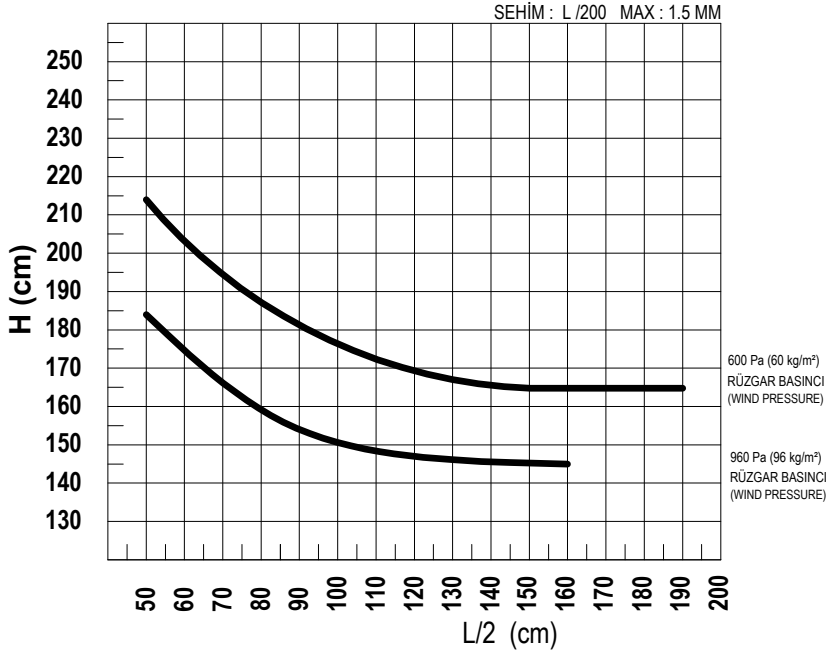


Cam Kalınlıkları (glass thickness): 28mm

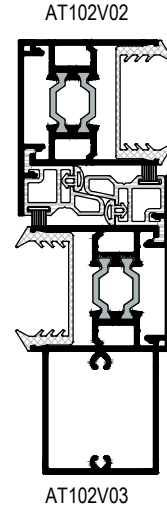
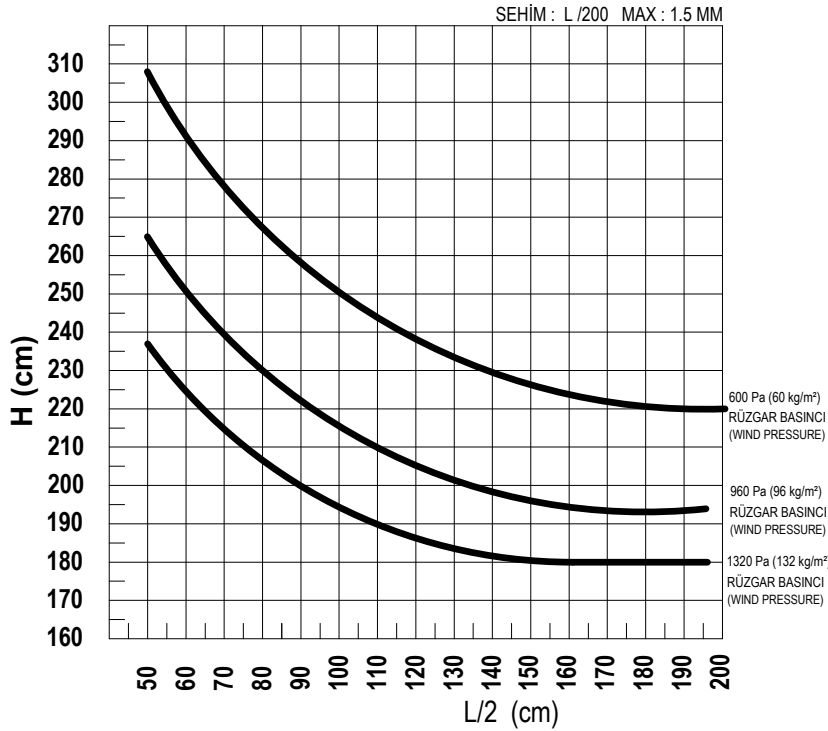




## RÜZGAR YÜKÜNE GÖRE KULLANIM LİMİTLERİ GRAFİĞİ USAGE DIAGRAM FOR THE WIND LOAD



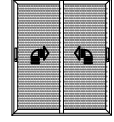
AT102V02	Jx: 5,4477 cm <sup>4</sup>
AT102V02	Jx: 5,4477 cm <sup>4</sup>
TOPLAM	Jx: 10,8954 cm <sup>4</sup>



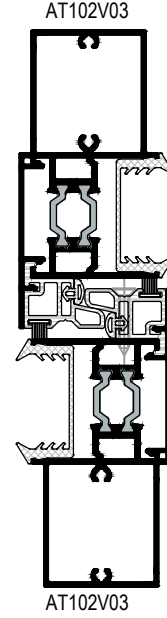
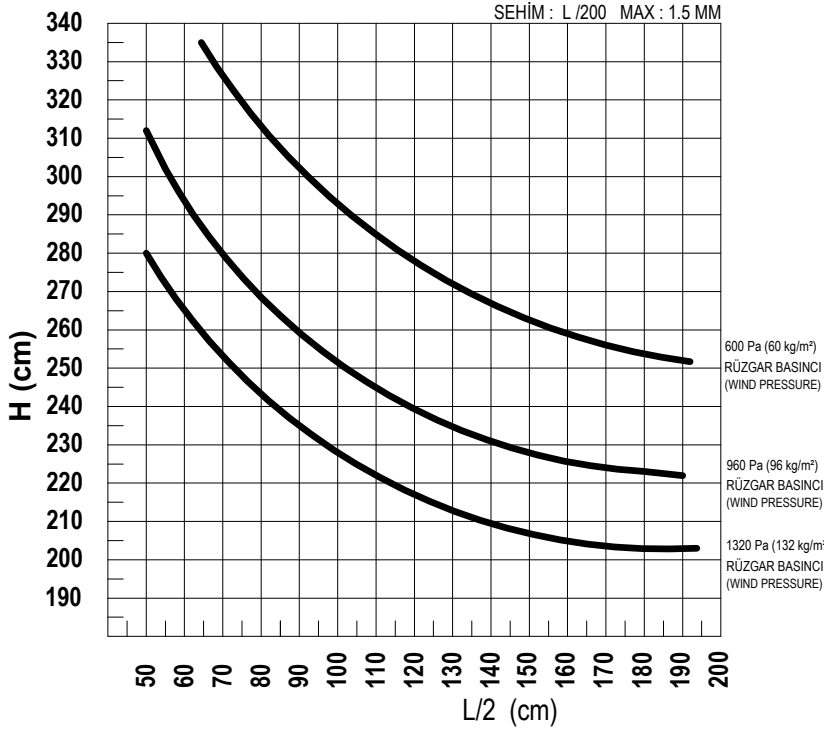
AT102V02	Jx: 5,4477 cm <sup>4</sup>
AT102V03	Jx: 26,8875 cm <sup>4</sup>
TOPLAM	Jx: 32,3352 cm <sup>4</sup>

\*Rüzgar yükü ve cam ebatlarına göre kullanılacak cam kombinasyonu için, cam tedarikçisinden onay alınmalıdır.  
Approval should be obtained from a glass supplier for the glass combination to be used according to the wind load and glass dimensions.

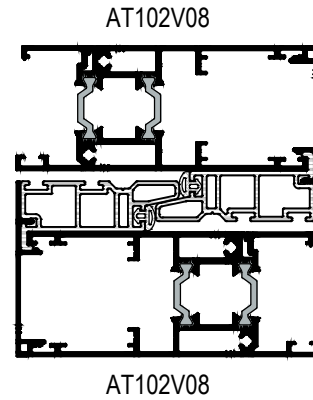
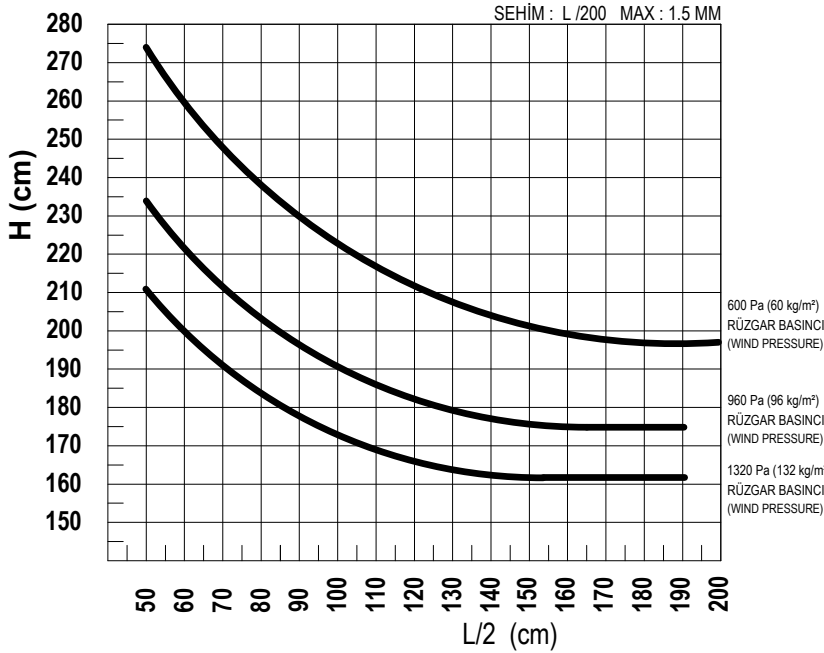
\*Kanat takozlama ve camlama tipi ile açılım aksesuar limitleri ayrıca kontrol edilmelidir.  
Vent wedging and glazing types, as well as opening accessory limits, must also be checked.



## RÜZGAR YÜKÜNE GÖRE KULLANIM LİMİTLERİ GRAFİĞİ USAGE DIAGRAM FOR THE WIND LOAD



AT102V03	Jx: 26,8875 cm <sup>4</sup>
AT102V03	Jx: 26,8875 cm <sup>4</sup>
TOPLAM	Jx: 53,775 cm <sup>4</sup>

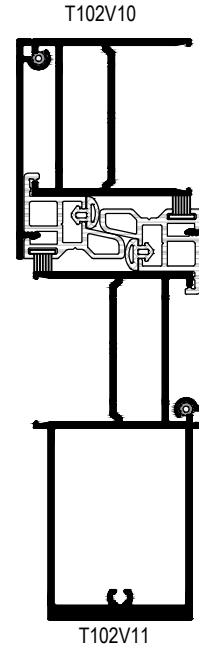
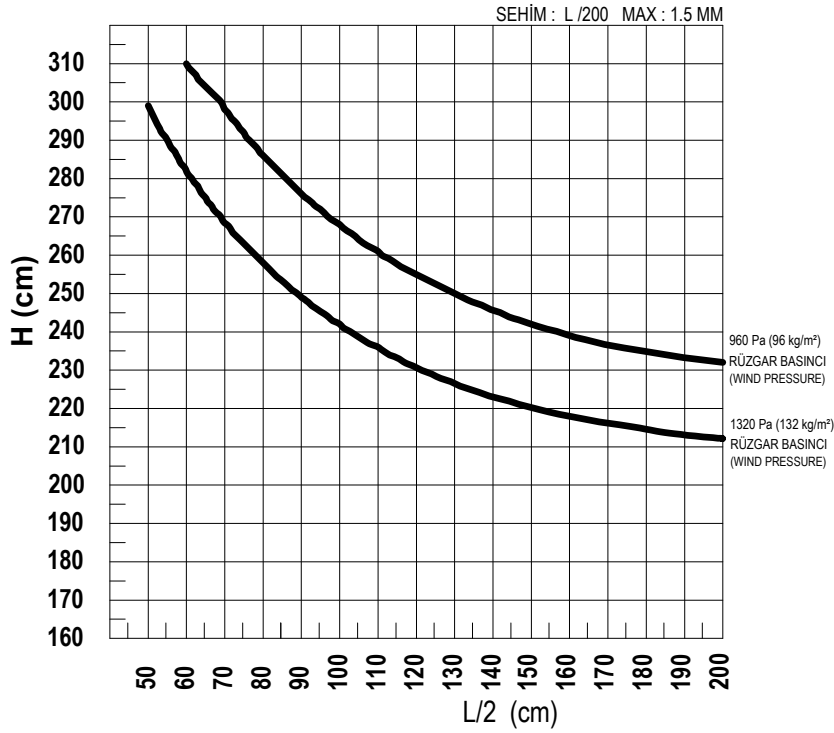
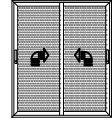


AT102V08	Jx: 12,2193 cm <sup>4</sup>
AT102V08	Jx: 12,2193 cm <sup>4</sup>
TOPLAM	Jx: 22,77 cm <sup>4</sup>

\*Rüzgar yükü ve cam ebatlarına göre kullanılacak cam kombinasyonu için, cam tedarikçisinden onay alınmalıdır.  
Approval should be obtained from a glass supplier for the glass combination to be used according to the wind load and glass dimensions.

\*Kanat takozlama ve camlama tipi ile açılım aksesuar limitleri ayrıca kontrol edilmelidir.  
Vent wedging and glazing types, as well as opening accessory limits, must also be checked.

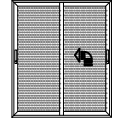
## RÜZGAR YÜKÜNE GÖRE KULLANIM LİMİTLERİ GRAFİĞİ USAGE DIAGRAM FOR THE WIND LOAD



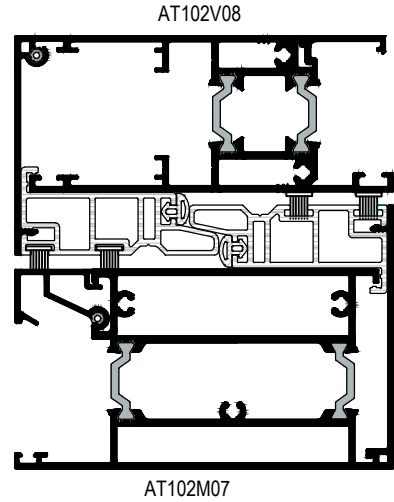
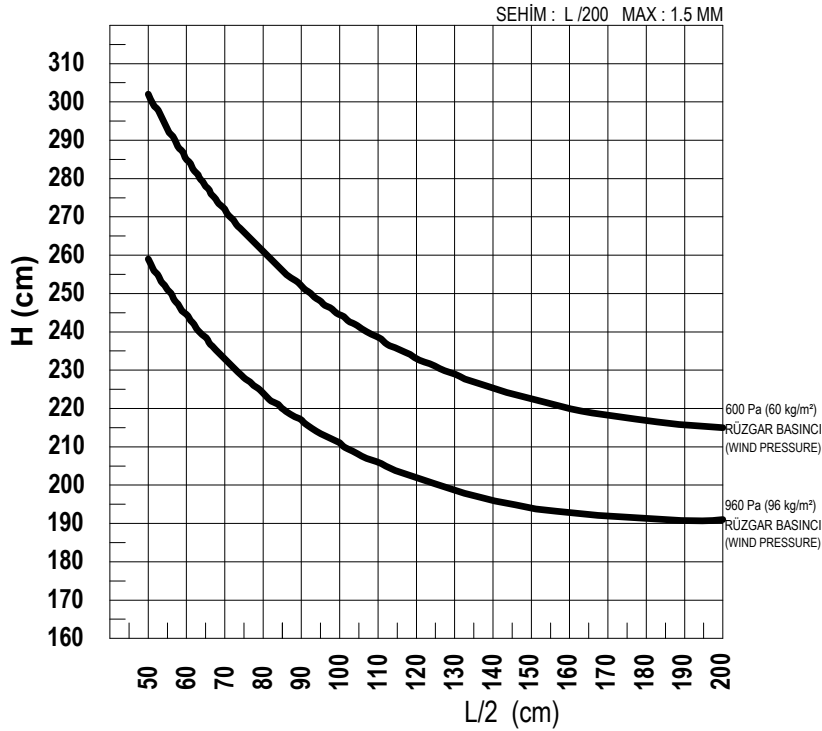
T102V10	Jx: 6,7 cm <sup>4</sup>
T102V11	Jx: 58 cm <sup>4</sup>
TOPLAM	Jx: 64,7 cm <sup>4</sup>

\*Rüzgar yükü ve cam ebatlarına göre kullanılacak cam kombinasyonu için, cam tedarikçisinden onay alınmalıdır.  
Approval should be obtained from a glass supplier for the glass combination to be used according to the wind load and glass dimensions.

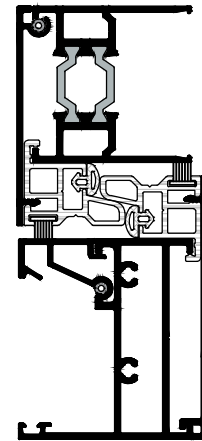
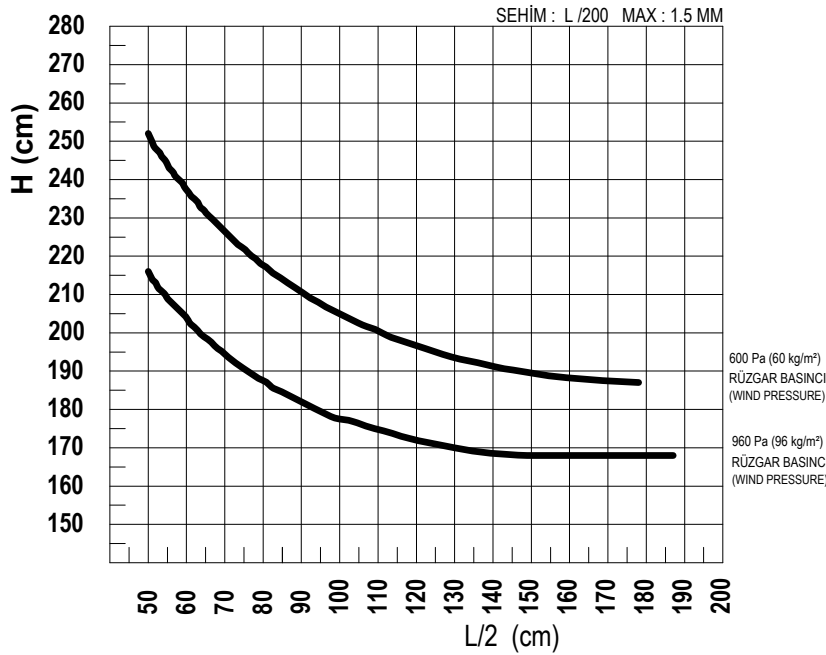
\*Kanat takozlama ve camlama tipi ile açılım aksesuar limitleri ayrıca kontrol edilmelidir.  
Vent wedging and glazing types, as well as opening accessory limits, must also be checked.



## RÜZGAR YÜKÜNE GÖRE KULLANIM LİMİTLERİ GRAFİĞİ USAGE DIAGRAM FOR THE WIND LOAD



AT102V08	Jx: 11,38 cm <sup>4</sup>
AT102M07	Jx: 19,03 cm <sup>4</sup>
TOPLAM	Jx: 30,41 cm <sup>4</sup>

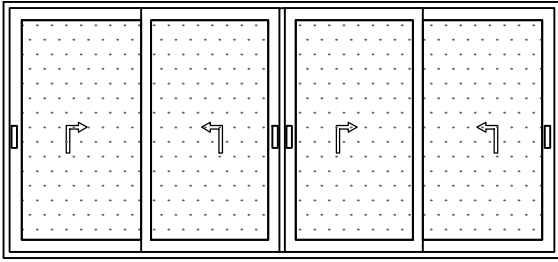
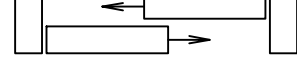
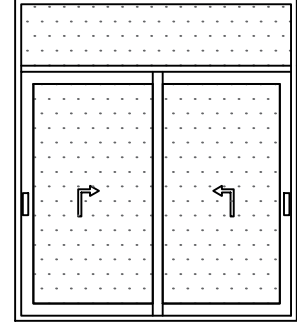
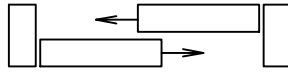
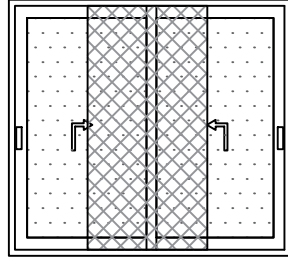
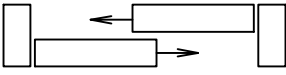
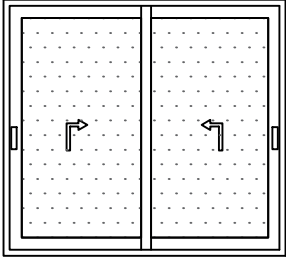


AT102V02	Jx: 5,45 cm <sup>4</sup>
T102M01	Jx: 11,96 cm <sup>4</sup>
TOPLAM	Jx: 17,41 cm <sup>4</sup>

\*Rüzgar yükü ve cam ebatlarına göre kullanılacak cam kombinasyonu için, cam tedarikçisinden onay alınmalıdır.  
Approval should be obtained from a glass supplier for the glass combination to be used according to the wind load and glass dimensions.

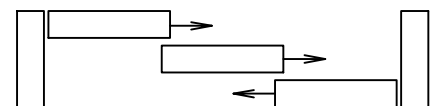
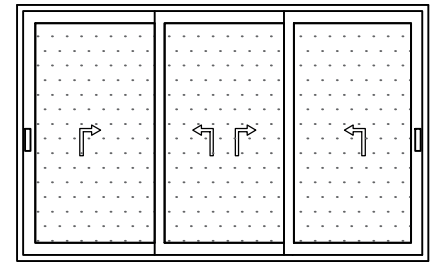
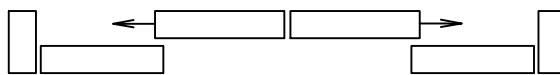
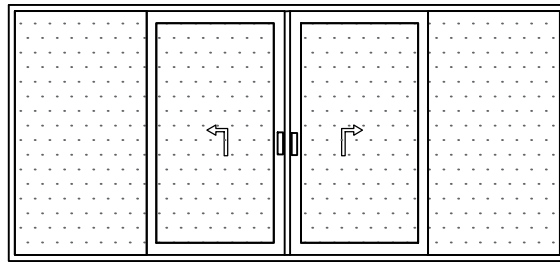
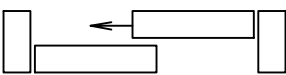
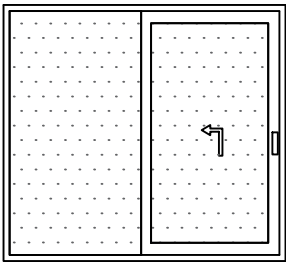
\*Kanat takozlama ve camlama tipi ile açılım aksesuar limitleri ayrıca kontrol edilmelidir.  
Vent wedging and glazing types, as well as opening accessory limits, must also be checked.

KALDIR-SÜR TİPOLOJİ  
LIFT&SLIDE TYPOLOGY

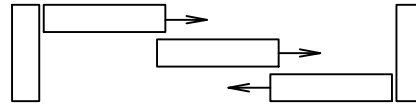
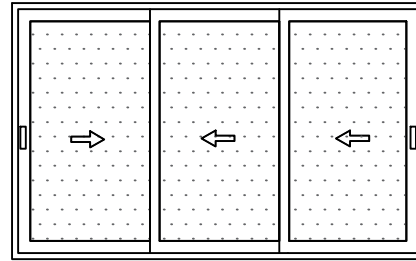
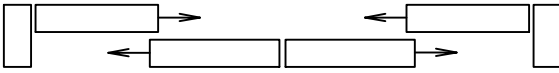
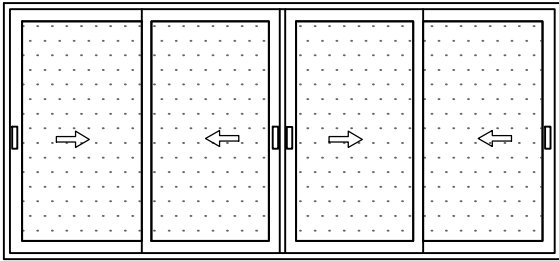
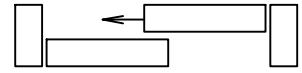
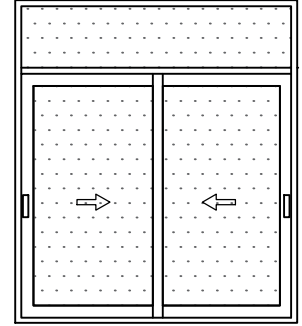
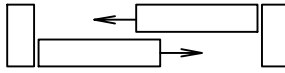
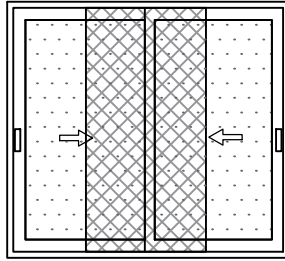
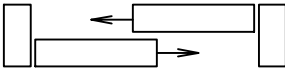
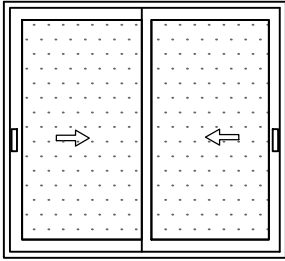


MONORAIL KASA

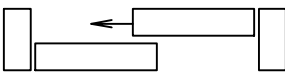
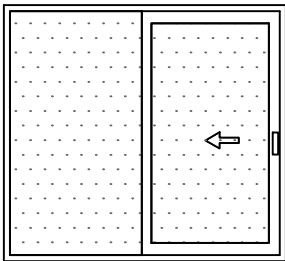
MONORAIL KASA



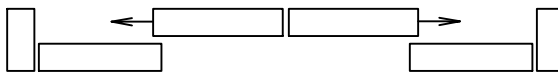
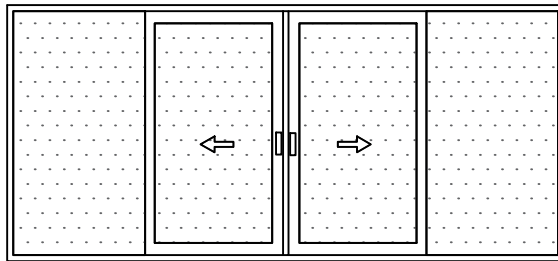
## BASİT SÜRME TİPOLOJİ SLIDING DOOR TYPOLOGY



MONORAIL KASA



MONORAIL KASA



**MİMARİ KATALOG**  
**ARCHITECTURAL CATALOGUE**

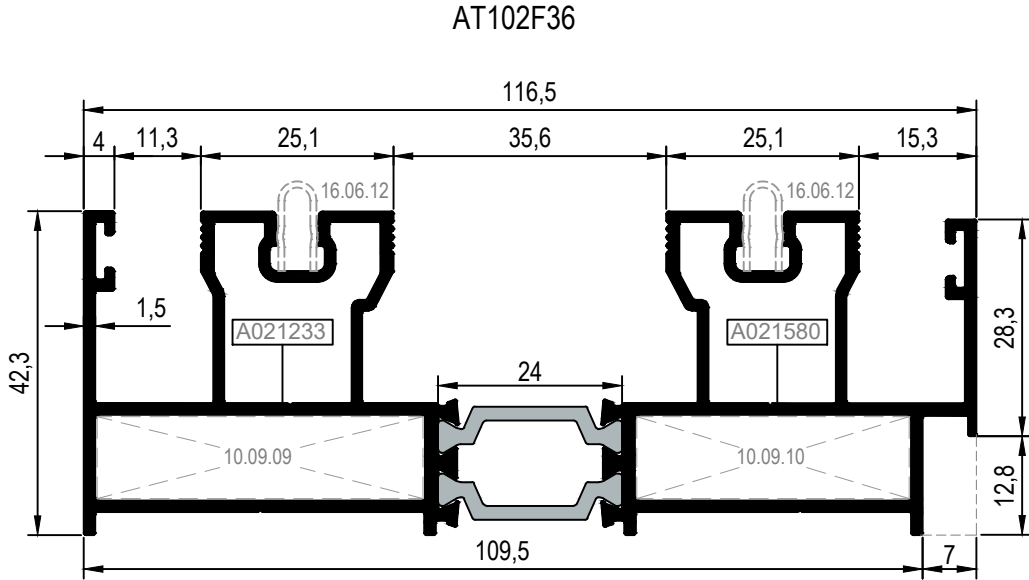
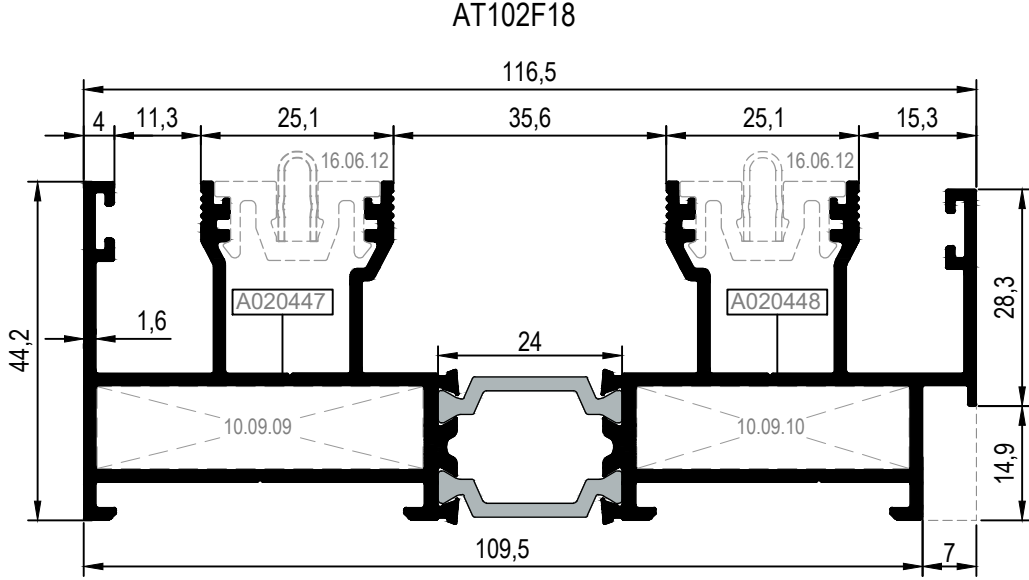
**Alüminyum Sürme Sistemleri**  
Aluminium Sliding Systems

# RST102 Plus

**PROFİLLER**

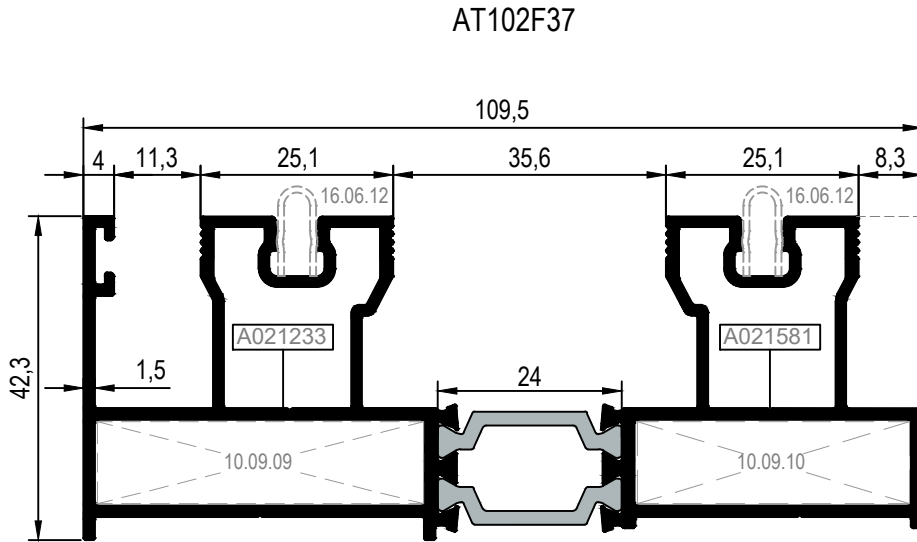
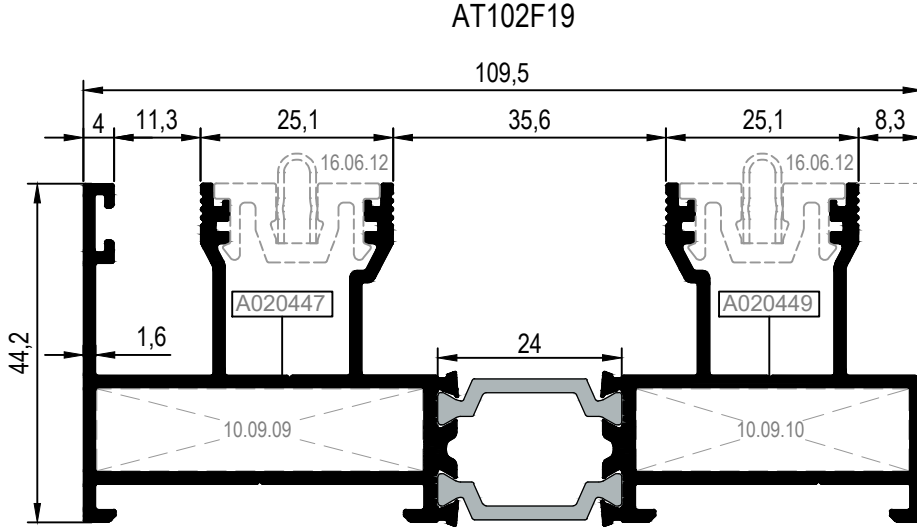
**PROFILES**


KOD / CODE	AĞIRLIK (kg/m) / WEIGHT	Jxx cm <sup>4</sup>	Jyy cm <sup>4</sup>	L m	
AT102F18	2,221	83,32	12,20	6	
AT102F36	2,155	81,375	13,4	6	



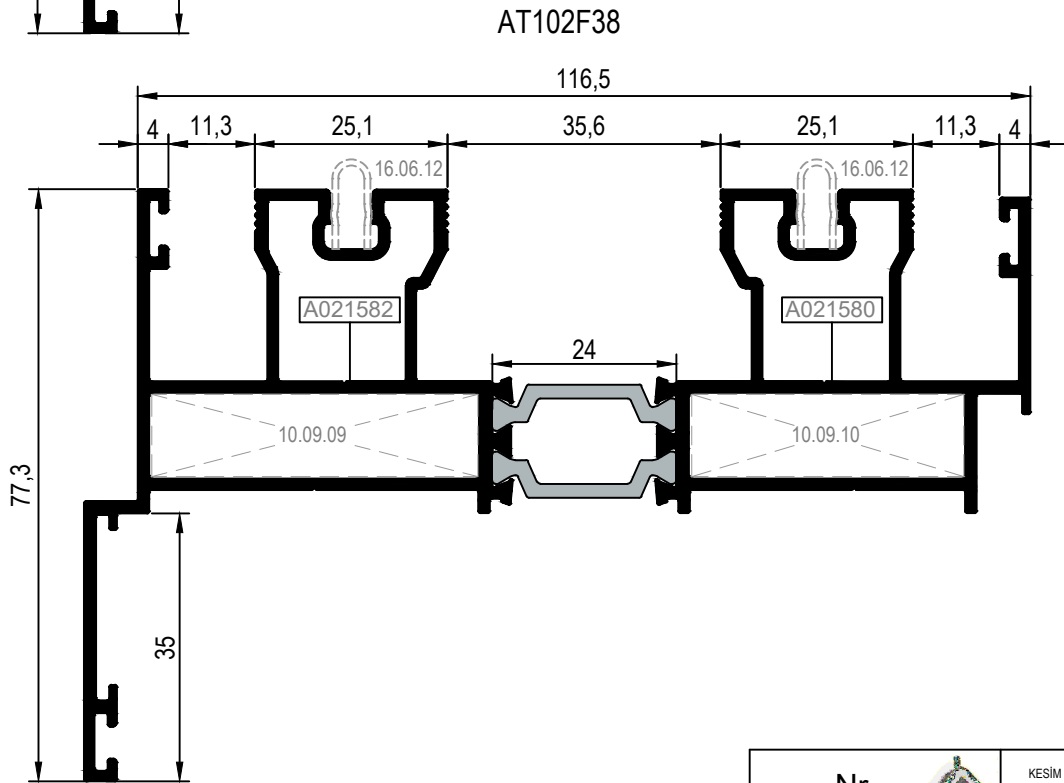
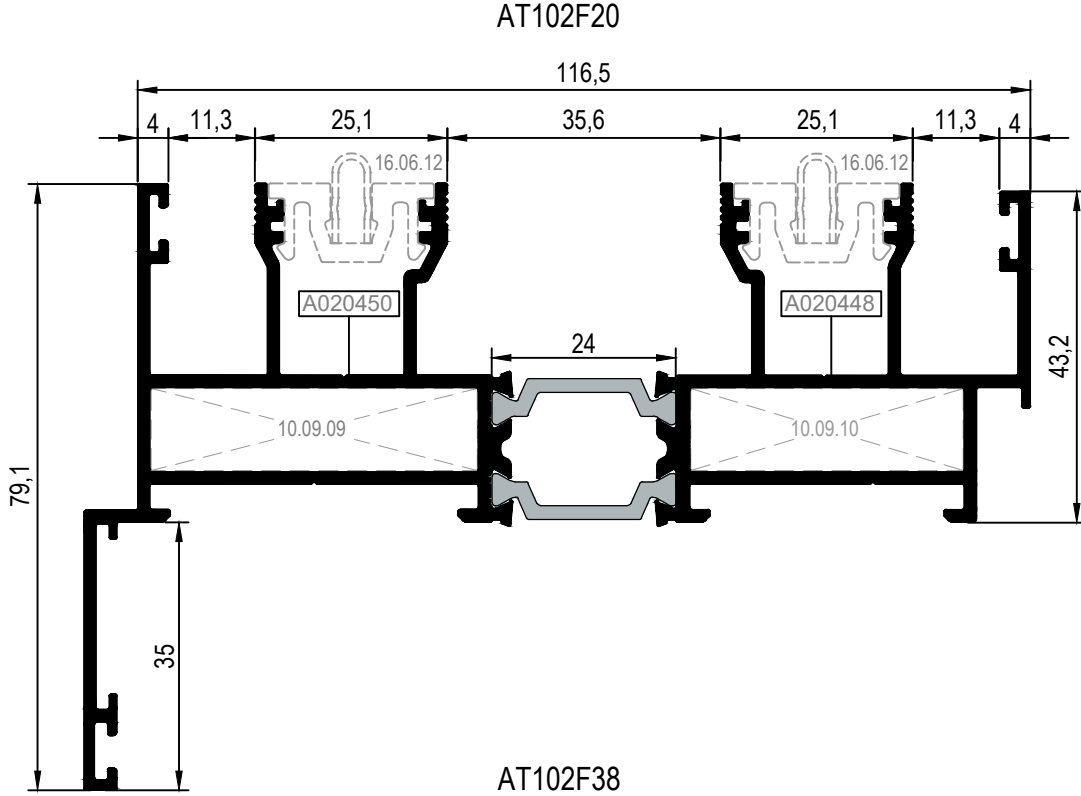
Nr		KESİM ÖLÇÜSÜ CUTTING SIZE	AYARLI KÖŞE BAĞLANTI ADJUSTABLE CORNER CONNECTION
AT102F18	A020447	42,5 mm	10.09.09
	A020448	35,5 mm	10.09.10
AT102F36	A021233	42,5 mm	10.09.09
	A021580	35,5 mm	10.09.10

KOD / CODE	AĞIRLIK (kg/m) / WEIGHT	Jxx cm <sup>4</sup>	Jyy cm <sup>4</sup>	L m	
AT102F19	2,050	66,30	11,00	6	
AT102F37	1,993	64,275	12,4	6	



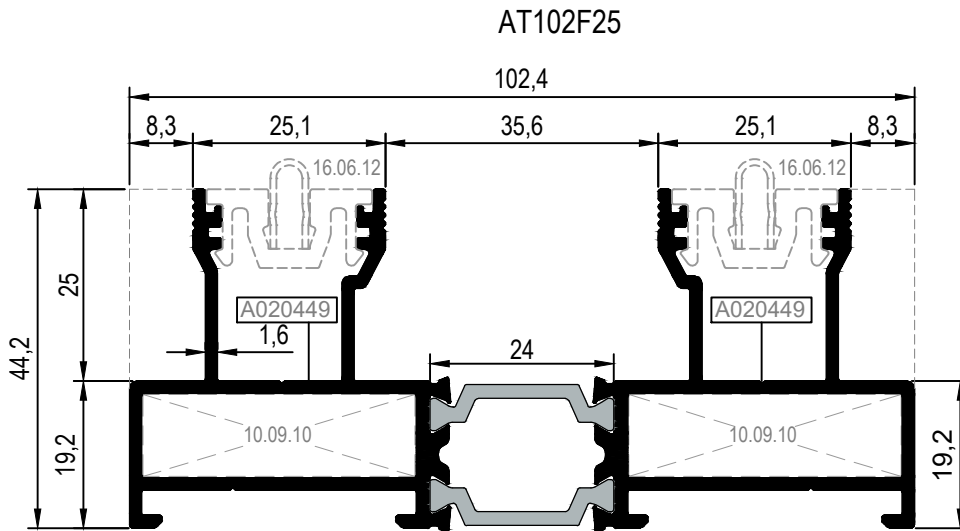
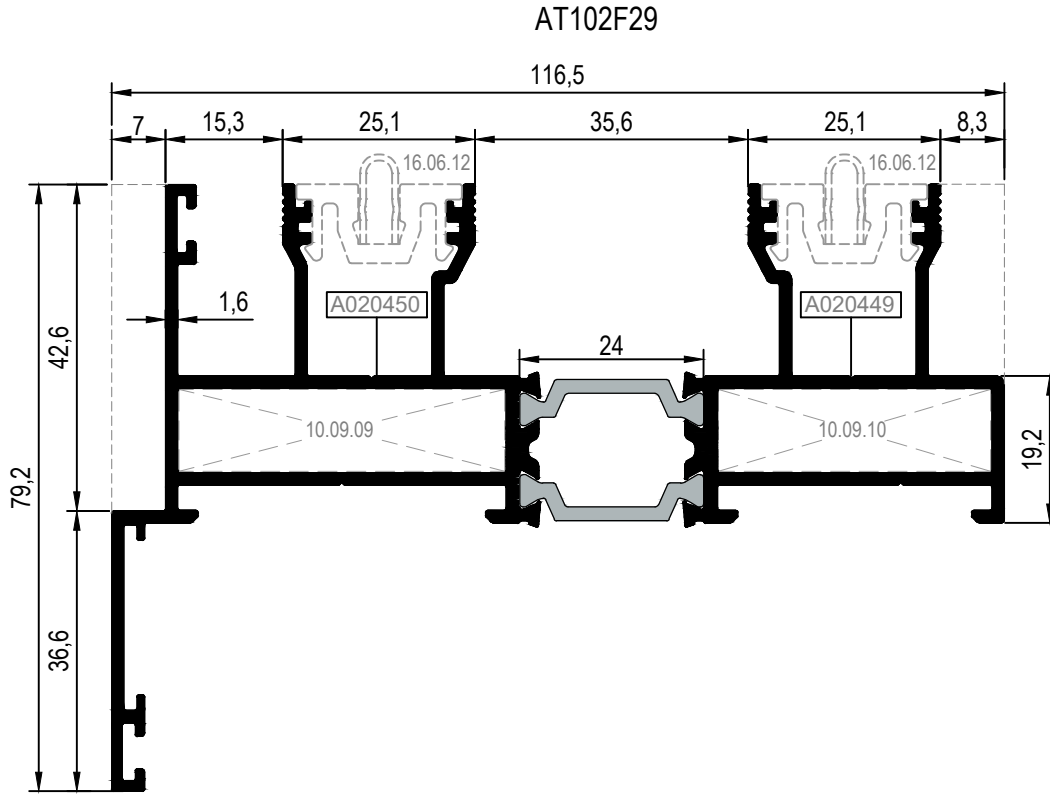
Nr		KESİM ÖLÇÜSÜ CUTTING SIZE	AYARLI KÖŞE BAĞLANTI ADJUSTABLE CORNER CONNECTION
AT102F19	A020447	42,5 mm	10.09.09
	A020449	35,5 mm	10.09.10
AT102F37	A021233	42,5 mm	10.09.09
	A021581	35,5 mm	10.09.10

KOD / CODE	AĞIRLIK (kg/m) / WEIGHT	Jxx cm <sup>4</sup>	Jyy cm <sup>4</sup>	L m	
AT102F20	2,444	105,22	22,80	6	
AT102F38	2,410	103,35	24,7	6	



Nr		KESİM ÖLÇÜSÜ CUTTING SIZE	AYARLI KÖŞE BAĞLANTI ADJUSTABLE CORNER CONNECTION
AT102F20	A020450	42,5 mm.	10.09.09
	A020448	35,5 mm.	10.09.10
AT102F38	A021582	42,5 mm.	10.09.09
	A021580	35,5 mm.	10.09.10

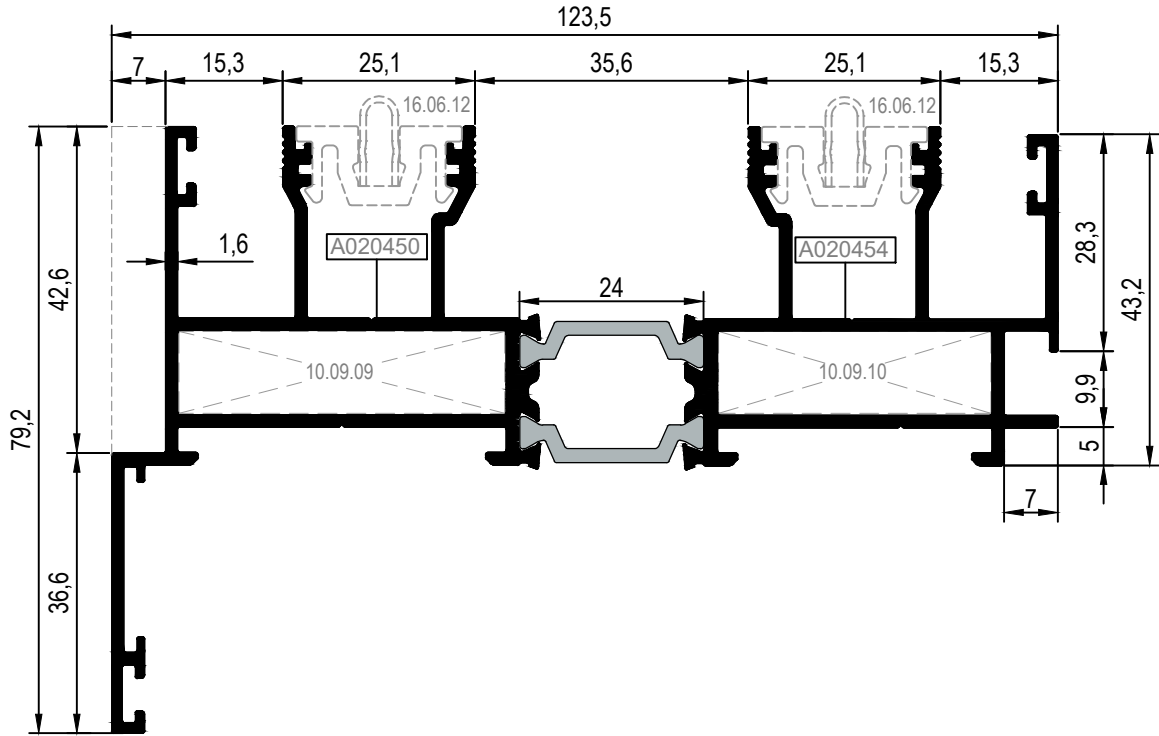
KOD / CODE	AĞIRLIK (kg/m) / WEIGHT	Jxx cm <sup>4</sup>	Jyy cm <sup>4</sup>	L m	
AT102F29	2,273	84,52	21,20	6	
AT102F25	1,852	49,27	9,50	6	



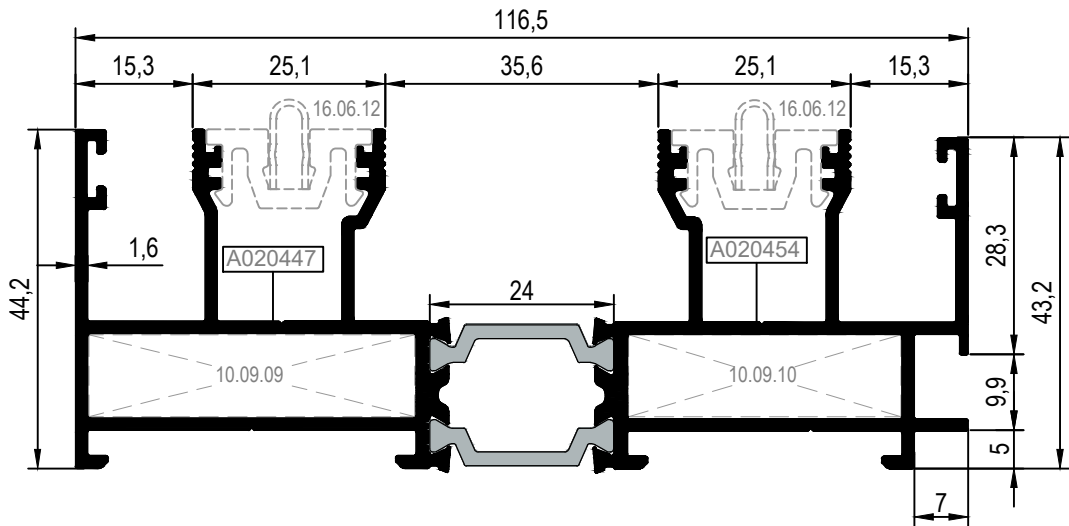
Nr		KESİM ÖLÇÜSÜ CUTTING SIZE	AYARLI KÖŞE BAĞLANTI ADJUSTABLE CORNER CONNECTION
AT102F29	A020450	42,5 mm.	10.09.09
	A020449	35,5 mm	10.09.10
AT102F25	A020449	35,5 mm	10.09.10
	A020449	35,5 mm	10.09.10

KOD / CODE	AĞIRLIK (kg/m) / WEIGHT	Jxx cm <sup>4</sup>	Jyy cm <sup>4</sup>	L m	
AT102F24	2,474	108,37	22,9	6	
AT102F28	2,251	85,87	12,4	6	

AT102F24



AT102F28



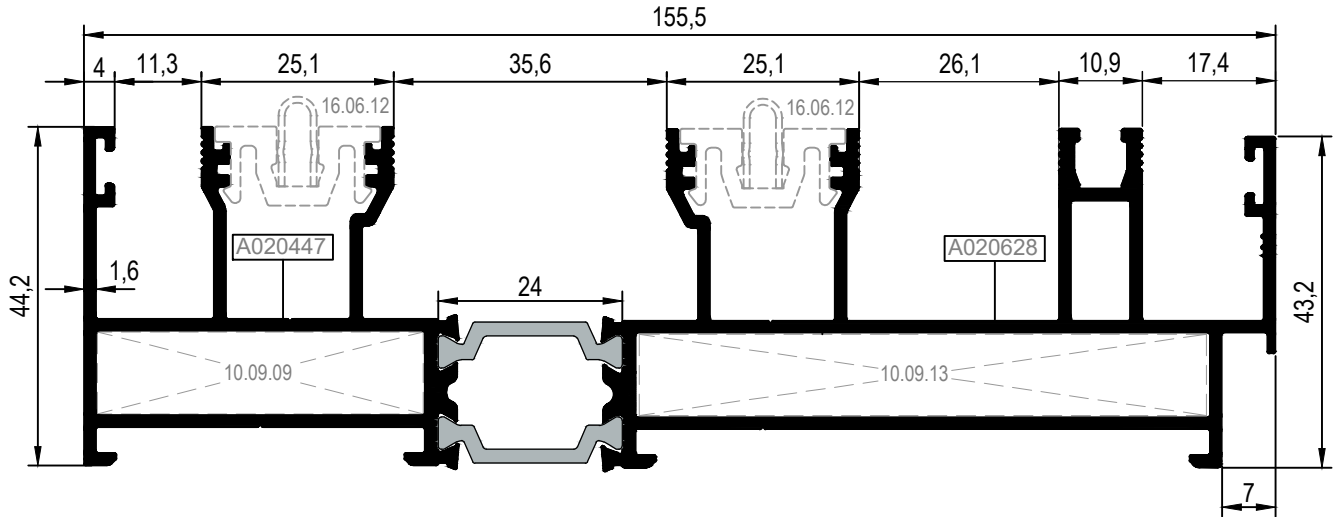
Nr		KESİM ÖLÇÜSÜ CUTTING SIZE	AYARLI KÖŞE BAĞLANTI ADJUSTABLE CORNER CONNECTION
AT102F24	A020450	42,5 mm.	10.09.09
	A020454	35,5 mm.	10.09.10
AT102F28	A020447	42,5 mm.	10.09.09
	A020454	35,5 mm.	10.09.10

ÇİFT RAYLI SİNEKLİKLİ KASA PROFİLLERİ  
DUO RAILED FRAME WITH INSECT SCREEN

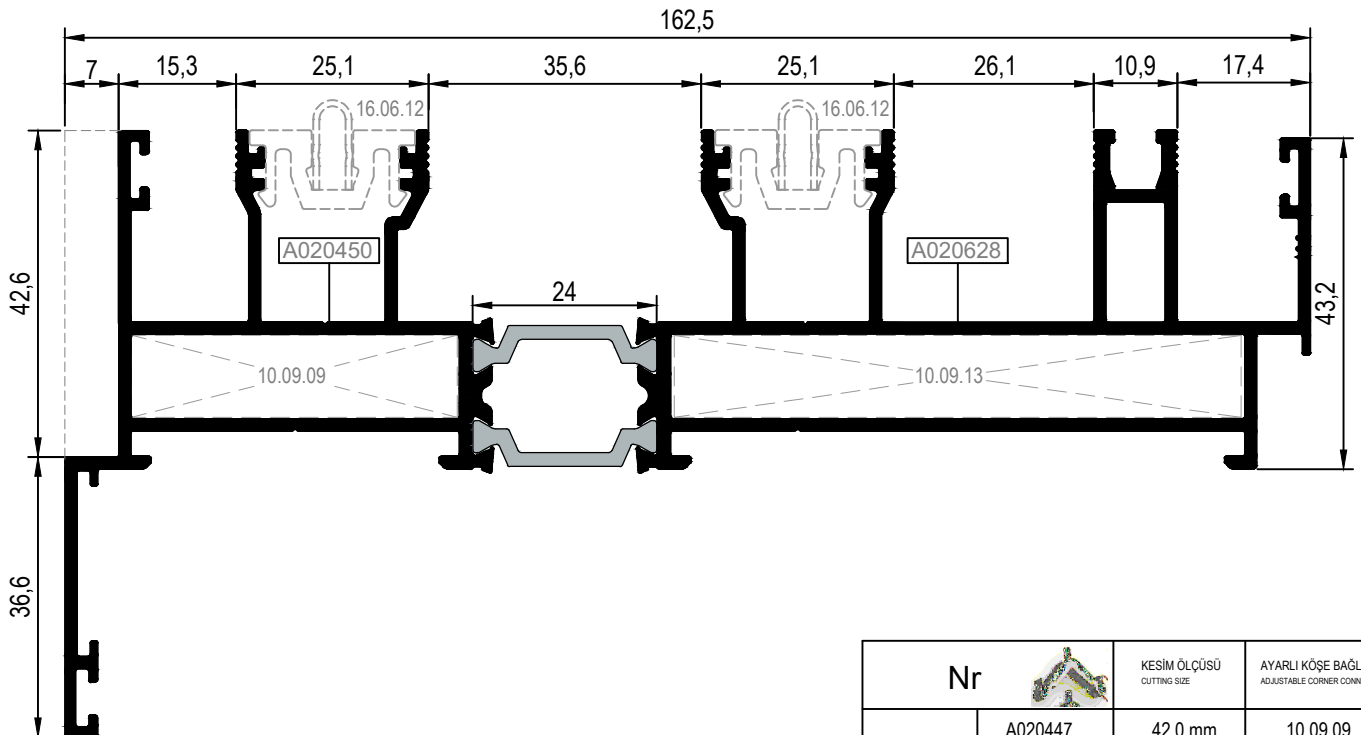
# RST102 Plus

KOD / CODE	AĞIRLIK (kg/m) / WEIGHT	Jxx cm <sup>4</sup>	Jyy cm <sup>4</sup>	L m	
AT102F32	2,835	186,52	15,7	6	
AT102F33	3,058	225,52	26,7	6	

AT102F32



AT102F33



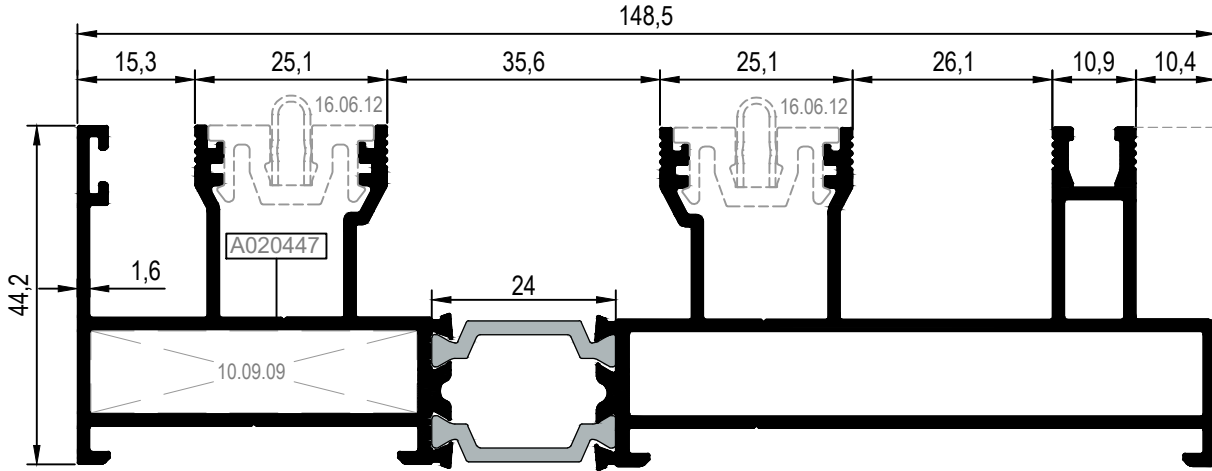
Nr		KESİM ÖLÇÜSÜ CUTTING SIZE	AYARLI KOŞE BAĞLANTI ADJUSTABLE CORNER CONNECTION
AT102F32	A020447	42,0 mm	10.09.09
	A020628	74,0 mm	10.09.13
AT102F33	A020450	42,5 mm.	10.09.09
	A020628	74,0 mm	10.09.13

ÇİFT RAYLI SİNEKLİKLİ KASA PROFİLLERİ  
DUO RAILED FRAME WITH INSECT SCREEN

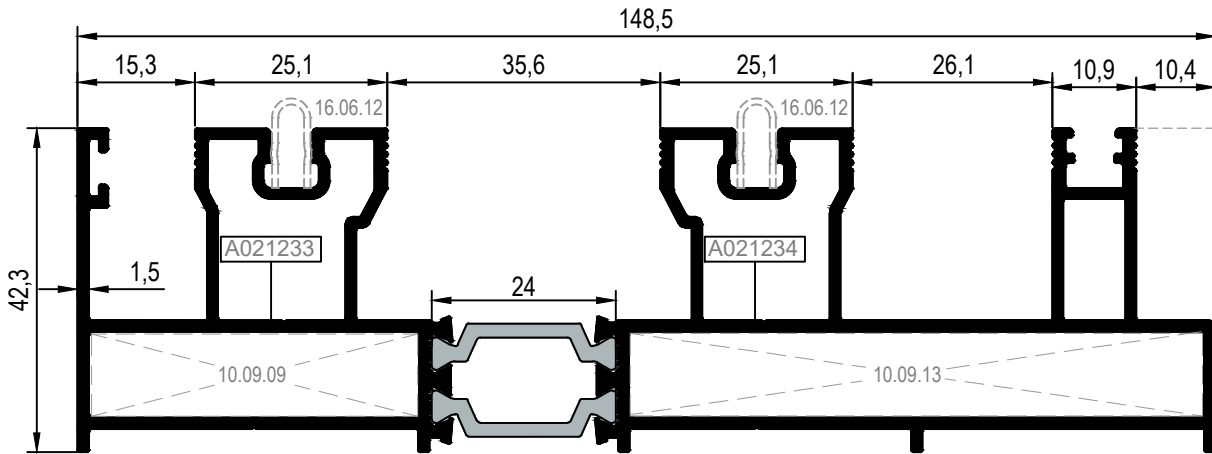
# RST102 Plus

KOD / CODE	AĞIRLIK (kg/m) / WEIGHT	Jxx cm <sup>4</sup>	Jyy cm <sup>4</sup>	L m	
AT102F06	----	----	----	6	
AT102F35	2,544	146,96	15,83	6	

\*\*AT102F06



AT102F35



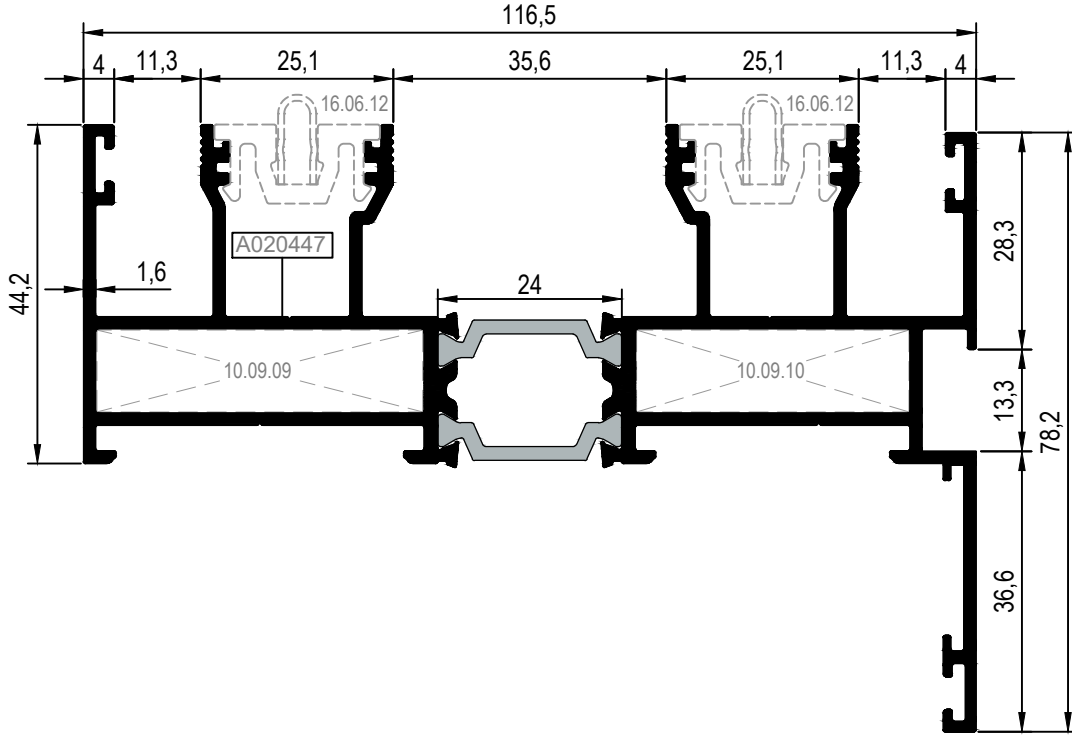
Nr		KESİM ÖLÇÜSÜ CUTTING SIZE	AYARLI KÖŞE BAĞLANTI ADJUSTABLE CORNER CONNECTION
AT102F06	A020447	42,5 mm.	10.09.09
	----	----	----
AT102F35	A021233	42,5 mm.	10.09.09
	A021234	74,0 mm	10.09.13

\*\*Kalıp aktif değildir. Sipariş üzerine yapılacaktır.  
The die is not active. It will be produced by order.

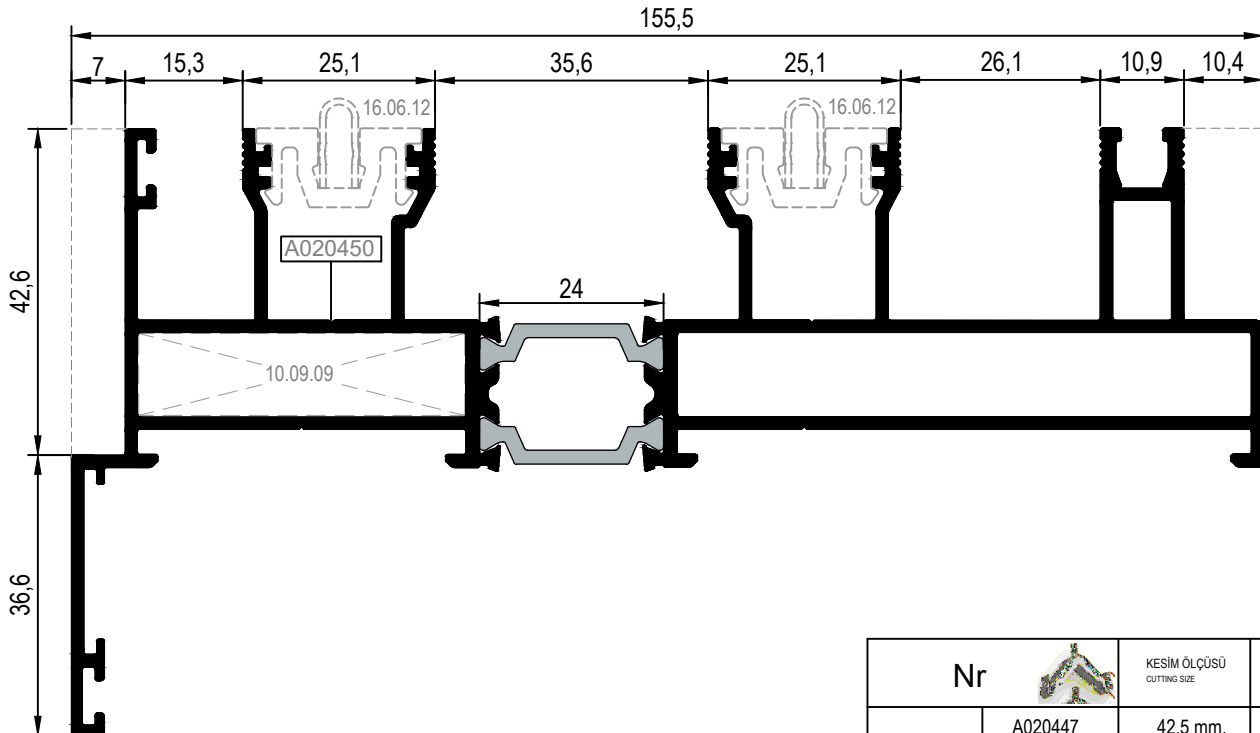
KOD / CODE	AĞIRLIK (kg/m) / WEIGHT	Jxx cm <sup>4</sup>	Jyy cm <sup>4</sup>	L m
AT102F03	----	----	----	6
AT102F12	----	----	----	




\*\*AT102F03



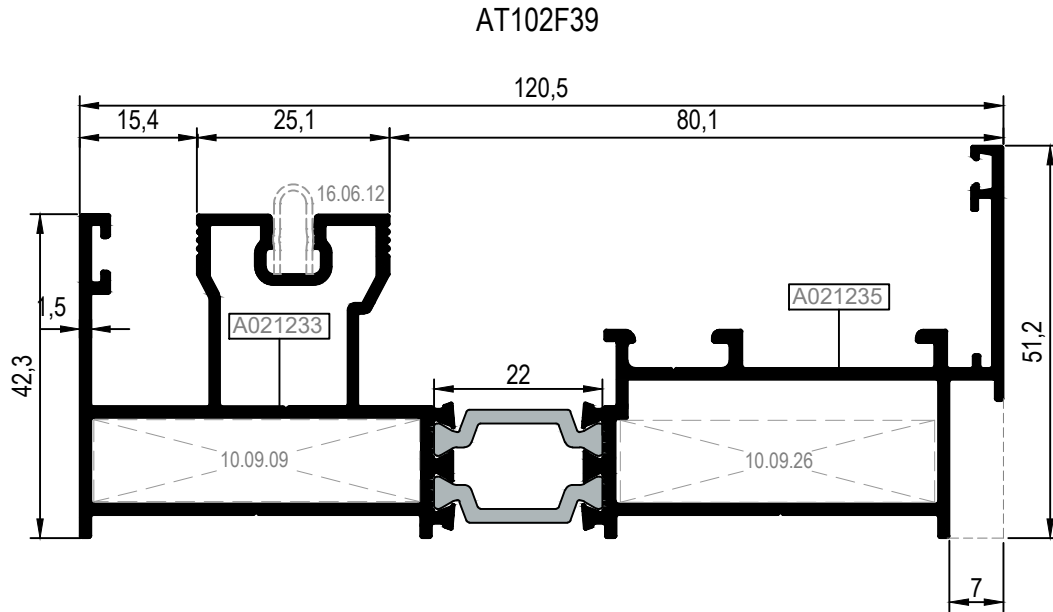
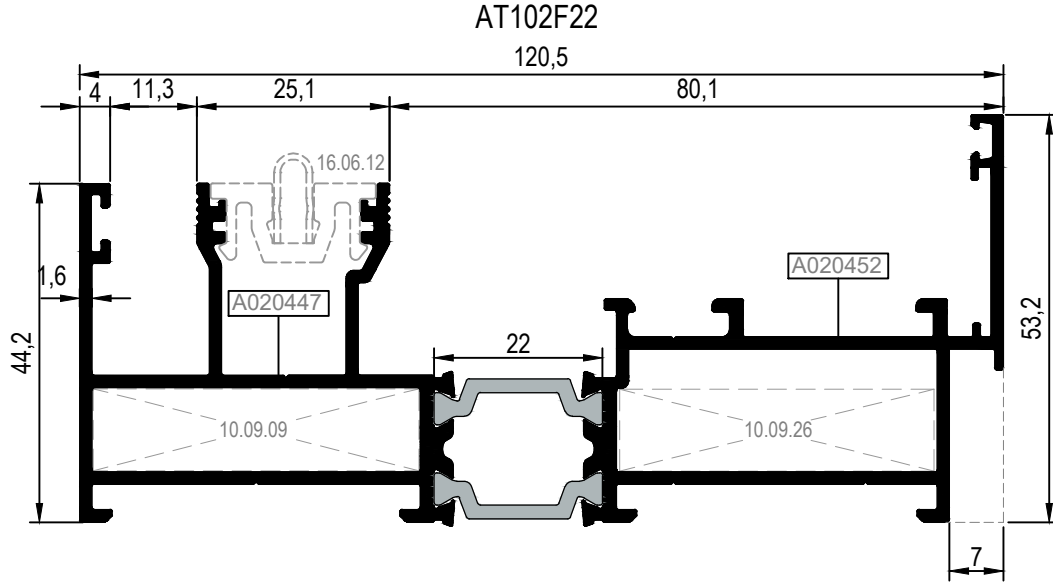
\*\*AT102F12



Nr		KESİM ÖLÇÜSÜ CUTTING SIZE	AYARLI KOŞE BAĞLANTI ADJUSTABLE CORNER CONNECTION
AT102F03	A020447	42,5 mm.	10.09.09
	----	35,5 mm.	10.09.10
AT102F12	A020450	42,5 mm.	10.09.09
	----	----	----

\*\*Kalıp aktif değildir. Sipariş üzerine yapılacaktır.  
The die is not active. It will be produced by order.

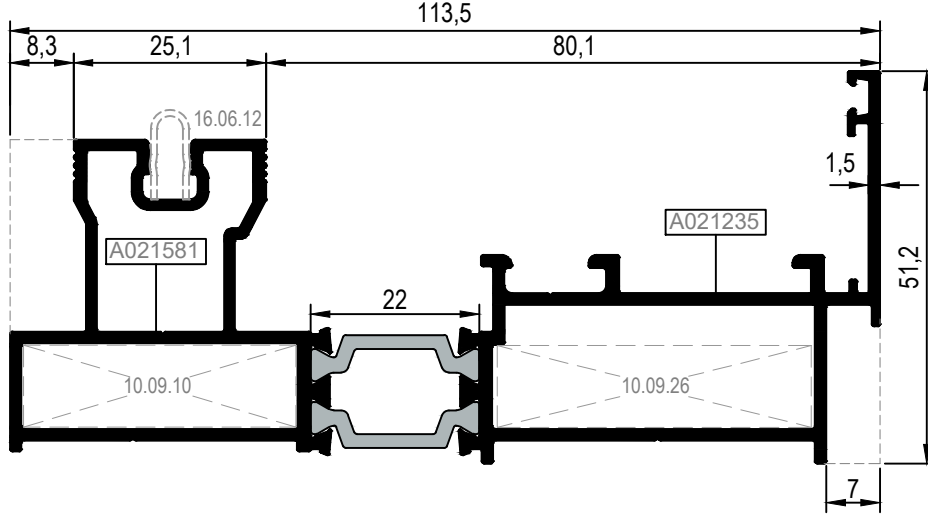
KOD / CODE	AĞIRLIK (kg/m) / WEIGHT	Jxx cm <sup>4</sup>	Jyy cm <sup>4</sup>	L m	
AT102F22	2,147	88,80	12	6	
AT102F39	1,975	83,43	11,89	6	



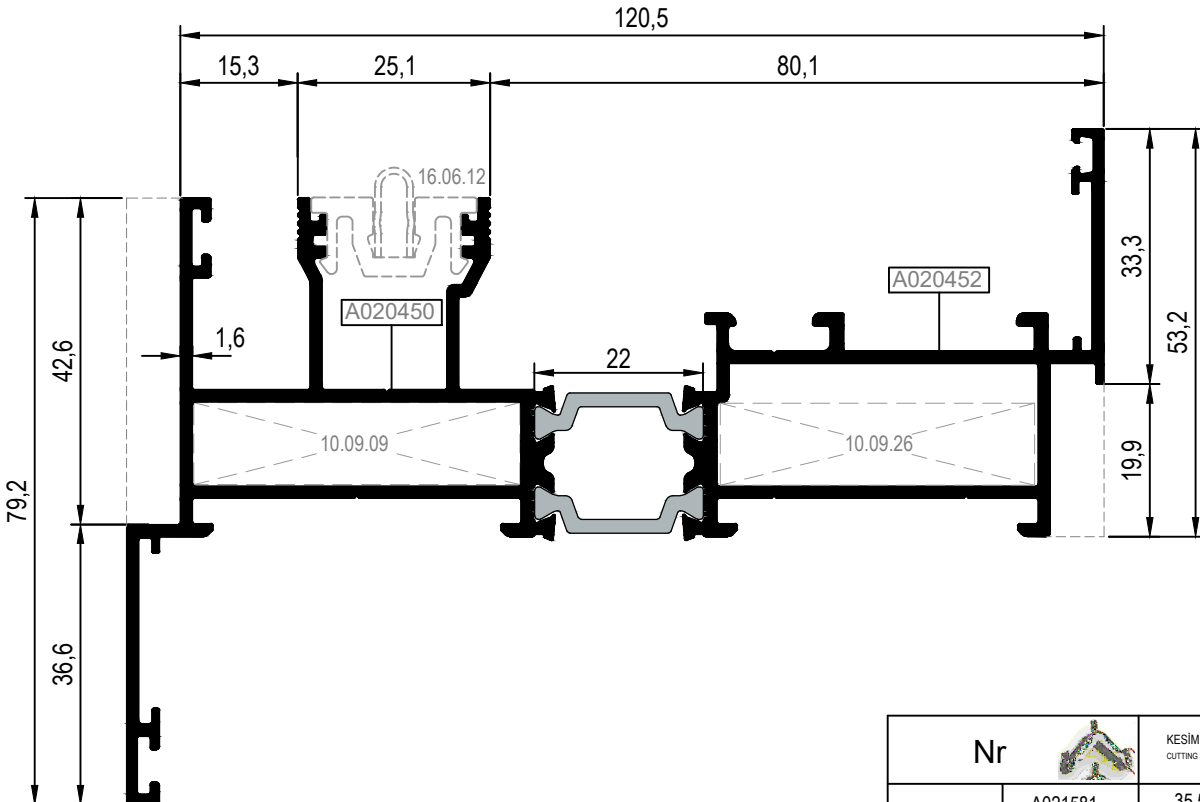
Nr		KESİM ÖLÇÜSÜ CUTTING SIZE	AYARLI KÖŞE BAĞLANTI ADJUSTABLE CORNER CONNECTION
AT102F22	A020447	42,0 mm	10.09.09
	A020452	39,8 mm	10.09.26
AT102F39	A021233	42,5 mm	10.09.09
	A021235	39,8 mm	10.09.26

KOD / CODE	AĞIRLIK (kg/m) / WEIGHT	Jxx cm <sup>4</sup>	Jyy cm <sup>4</sup>	L m	
AT102F40	1,794	64,66	10,47	6	
AT102F26	2,370	110,62	22,4	6	

AT102F40



AT102F26



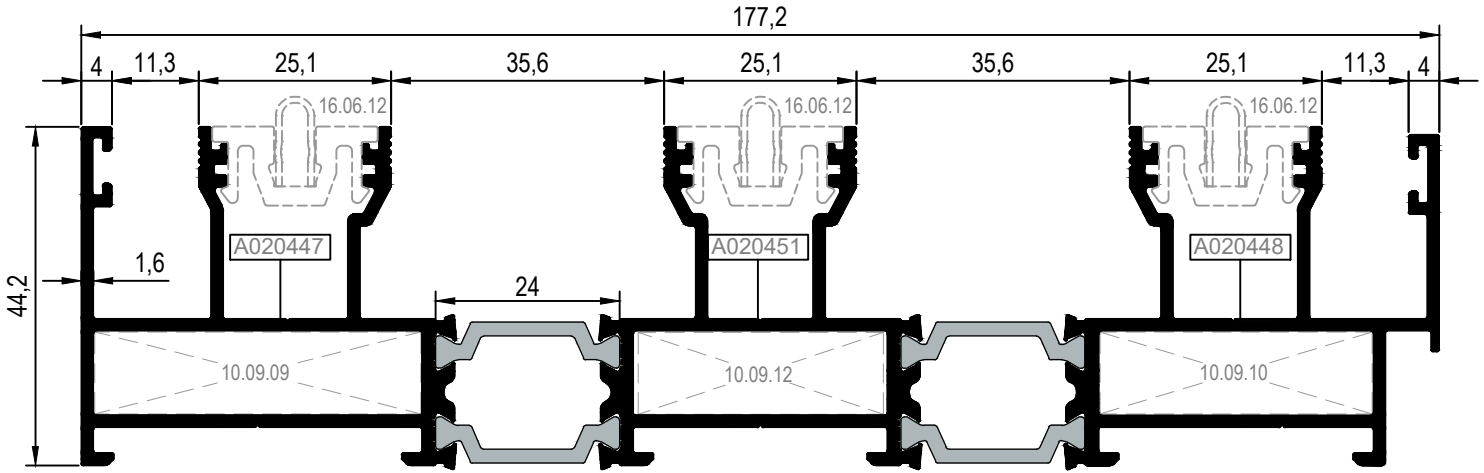
Nr		KESİM ÖLÇÜSÜ CUTTING SIZE	AYARLI KÖŞE BAĞLANTI ADJUSTABLE CORNER CONNECTION
AT102F40	A021581	35,5 mm	10.09.10
	A021235	39,8 mm	10.09.26
AT102F26	A020450	42,5 mm	10.09.09
	A020452	39,8 mm	10.09.26

3 RAYLI KASA PROFİLLERİ  
3 RAILED FRAME PROFILES

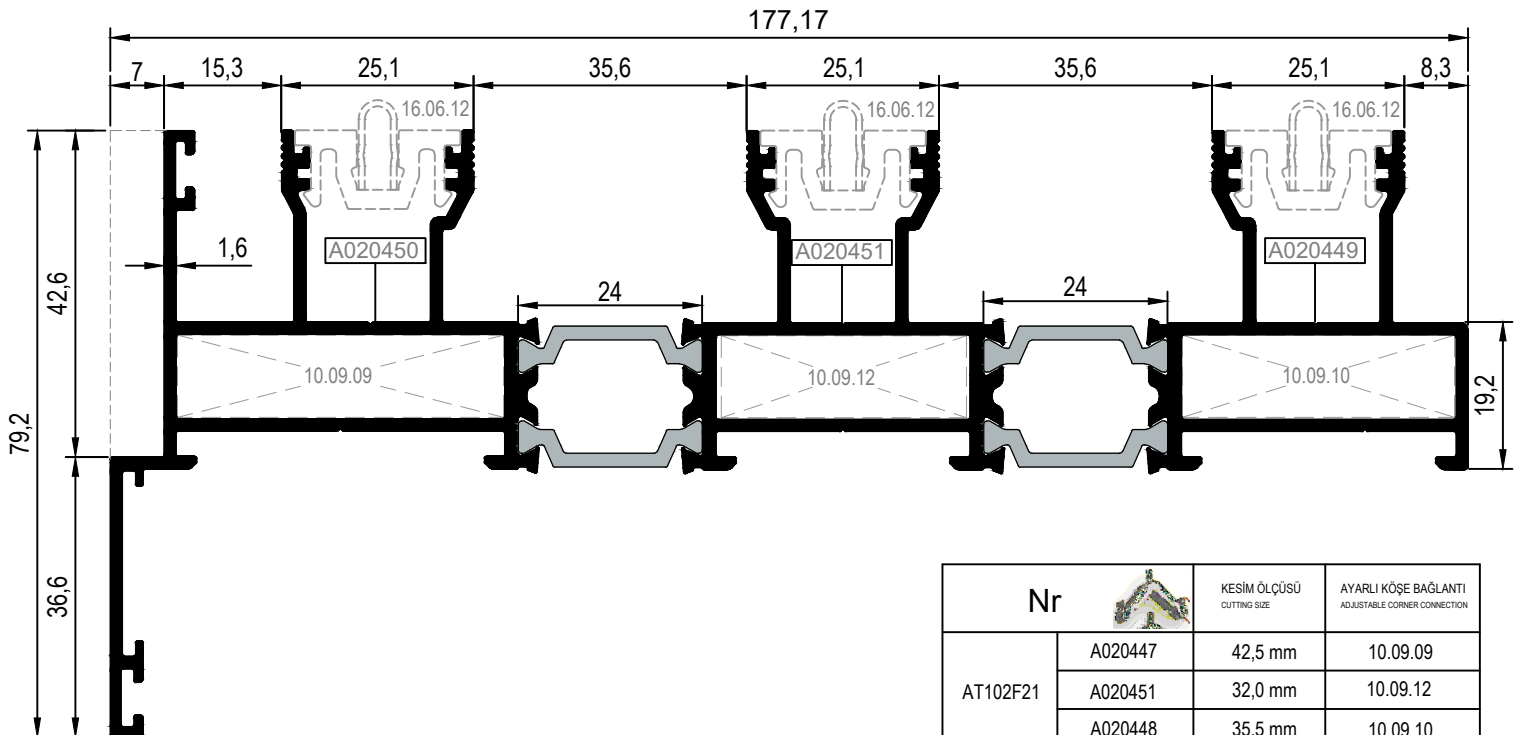
# RST102 Plus

KOD / CODE	AĞIRLIK (kg/m) / WEIGHT	Jxx cm <sup>4</sup>	Jyy cm <sup>4</sup>	L m	
AT102F21	3,288	260,40	17,3	6	
AT102F30	3,340	265,72	26,3	6	

AT102F21

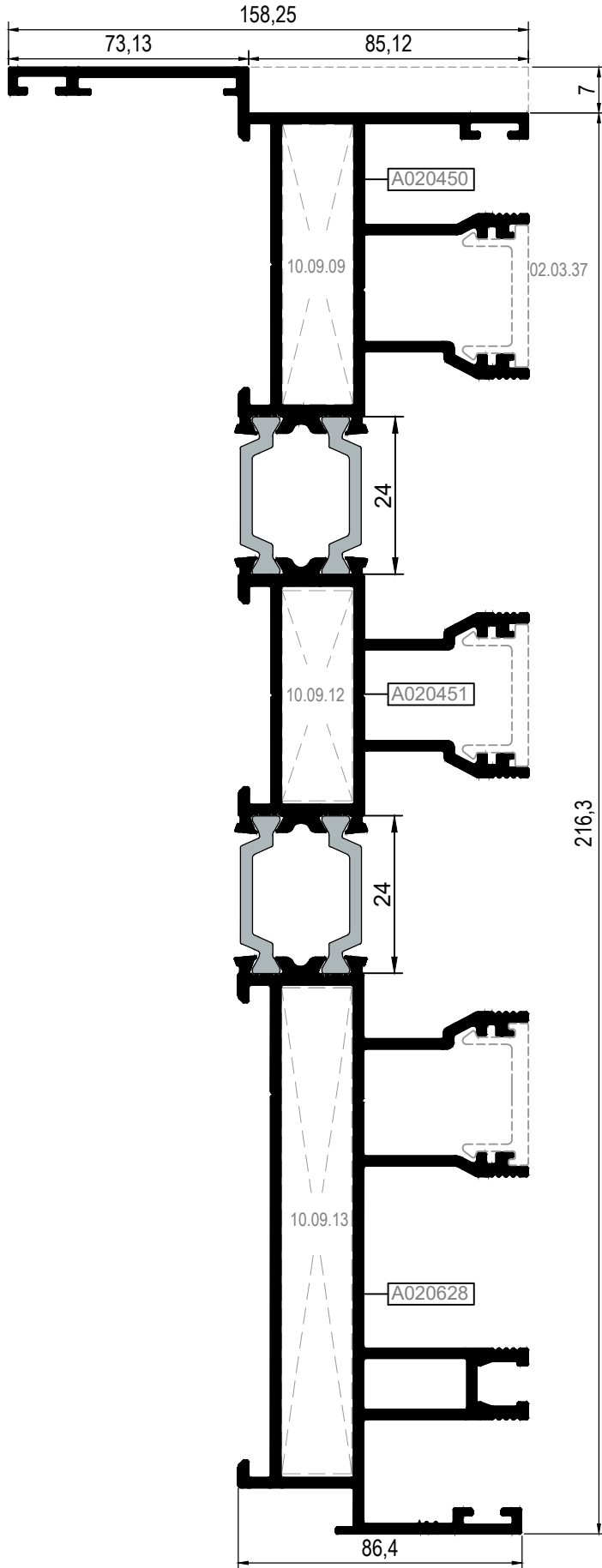


AT102F30




Nr		KESİM ÖLÇÜSÜ CUTTING SIZE	AYARLI KÖŞE BAĞLANTI ADJUSTABLE CORNER CONNECTION
AT102F21	A020447	42,5 mm	10.09.09
	A020451	32,0 mm	10.09.12
	A020448	35,5 mm	10.09.10
AT102F30	A020450	42,5 mm	10.09.09
	A020451	32,0 mm	10.09.12
	A020449	35,5 mm	10.09.10

KOD / CODE	AĞIRLIK (kg/m) / WEIGHT	Jxx cm <sup>4</sup>	Jyy cm <sup>4</sup>	L m	
AT102F34	4,125	535,42	31,8	6	



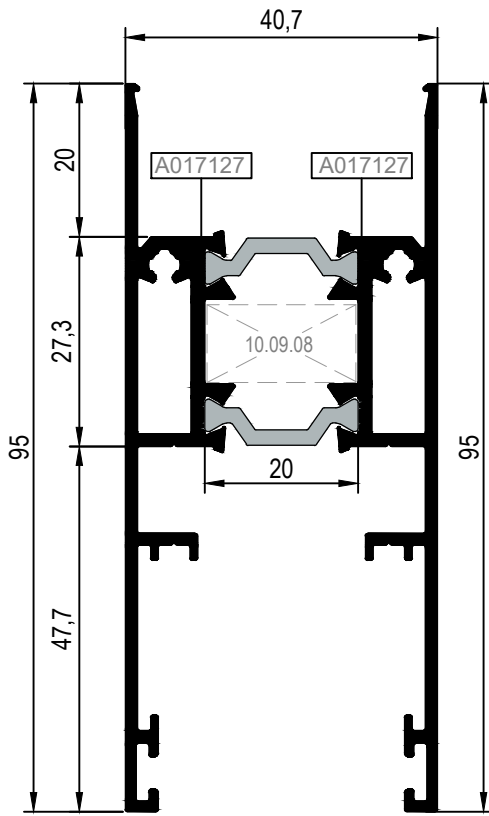
AT102F34

ÜÇ RAYLI İÇTEN PERVAZLI KASA PROFİLİ  
3 RAILED FRAME PROFILE WITH SILL

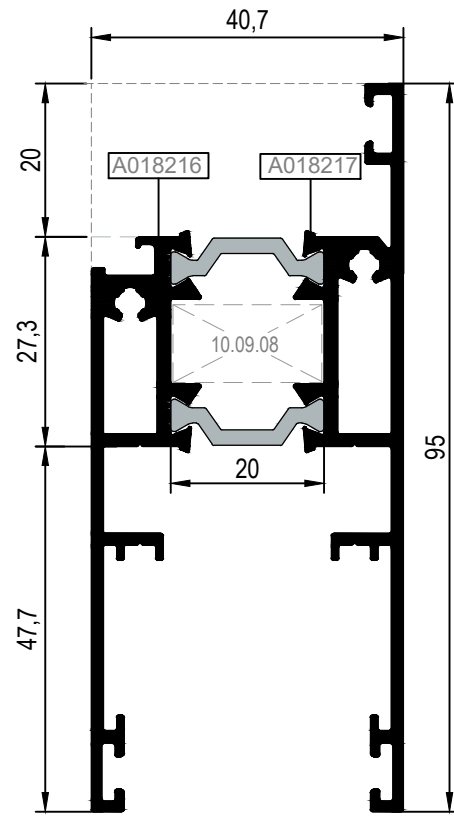
Nr		KESİM ÖLÇÜSÜ CUTTING SIZE	AYARLI KÖŞE BAĞLANTI ADJUSTABLE CORNER CONNECTION
AT102F34	A020450	42,5 mm	10.09.09
	A020451	32,0 mm	10.09.12
	A020628	74,0 mm	10.09.13

KOD / CODE	AĞIRLIK (kg/m) / WEIGHT	Jxx cm <sup>4</sup>	Jyy cm <sup>4</sup>	L m	
AT102V01	1,720	12,22	25,49	6	
AT102V02	0,890	5,45	2,03	6	
AT102V08	1,670	11,38	24,08	6	

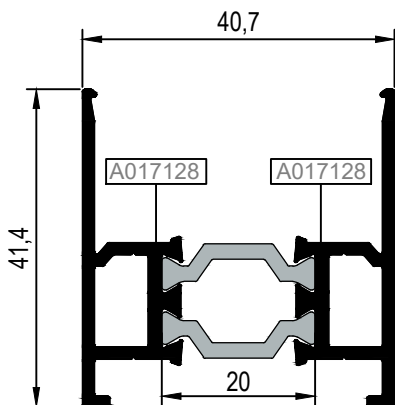
AT102V01




AT102V08

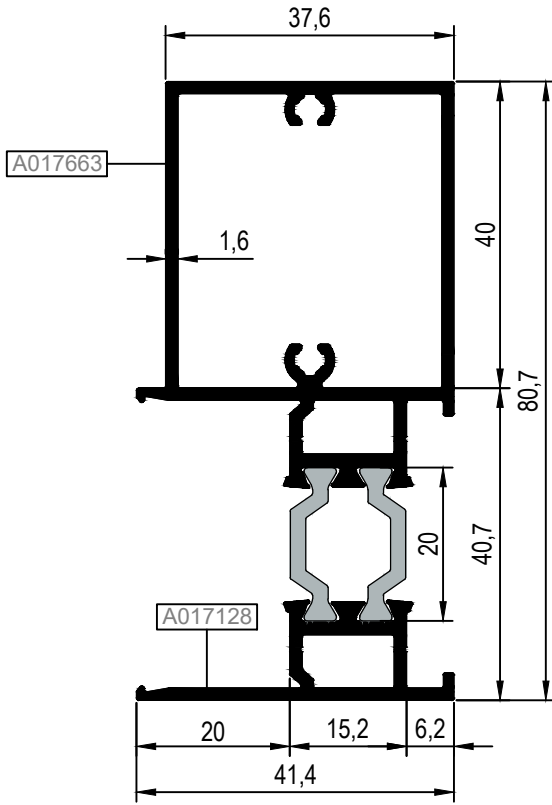


AT102V02

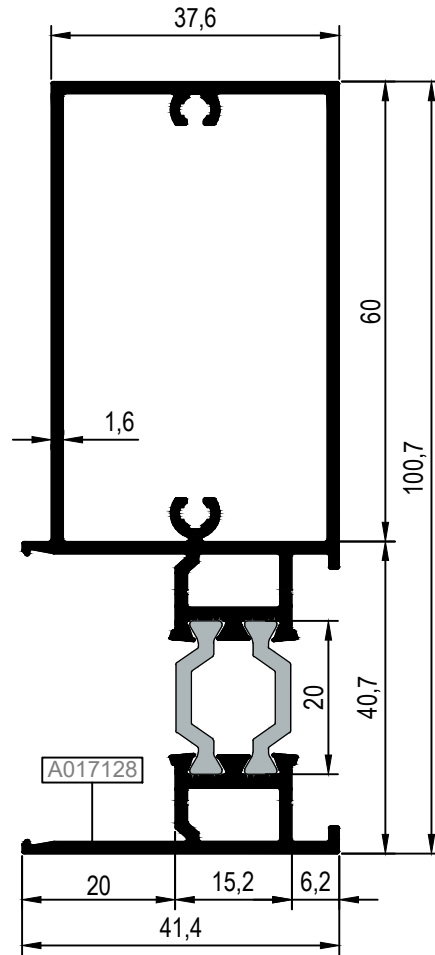


KOD / CODE	AĞIRLIK (kg/m) / WEIGHT	Jxx cm <sup>4</sup>	Jyy cm <sup>4</sup>	L m	
AT102V03	1,472	26,89	5,57	6	
AT102V04	----	46,59	9,56	6	


AT102V03



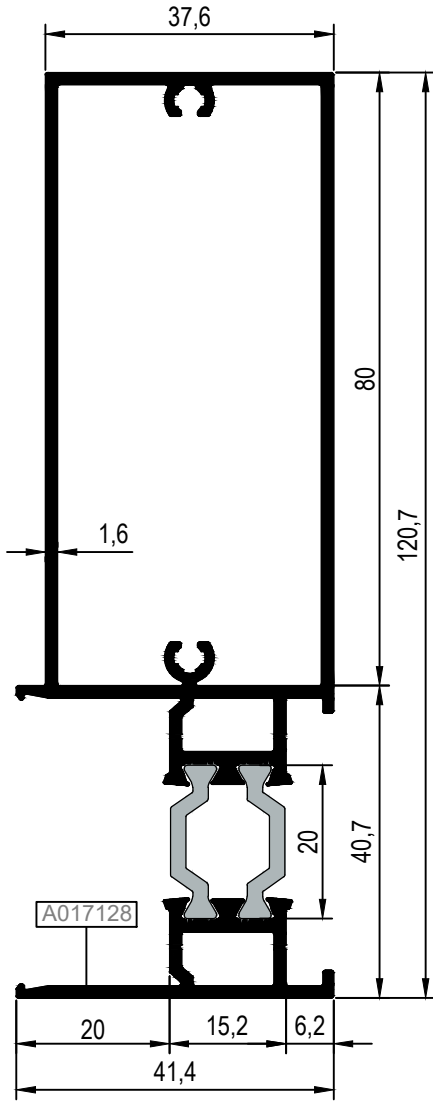
\*\*AT102V04



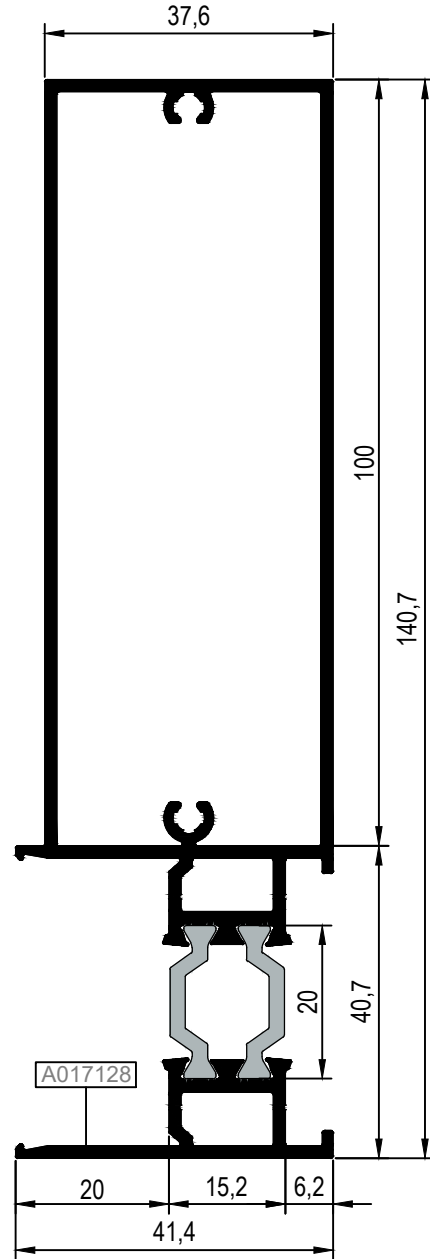
\*\*Kalıp aktif değildir. Sipariş üzerine yapılacaktır.  
The die is not active. It will be produced by order.

KOD / CODE	AĞIRLIK (kg/m) / WEIGHT	Jxx cm <sup>4</sup>	Jyy cm <sup>4</sup>	L m	
AT102V05	----	74,52	11,64	6	
AT102V06	----	111,58	13,72	6	

\*\*AT102V05

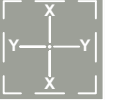


\*\*AT102V06

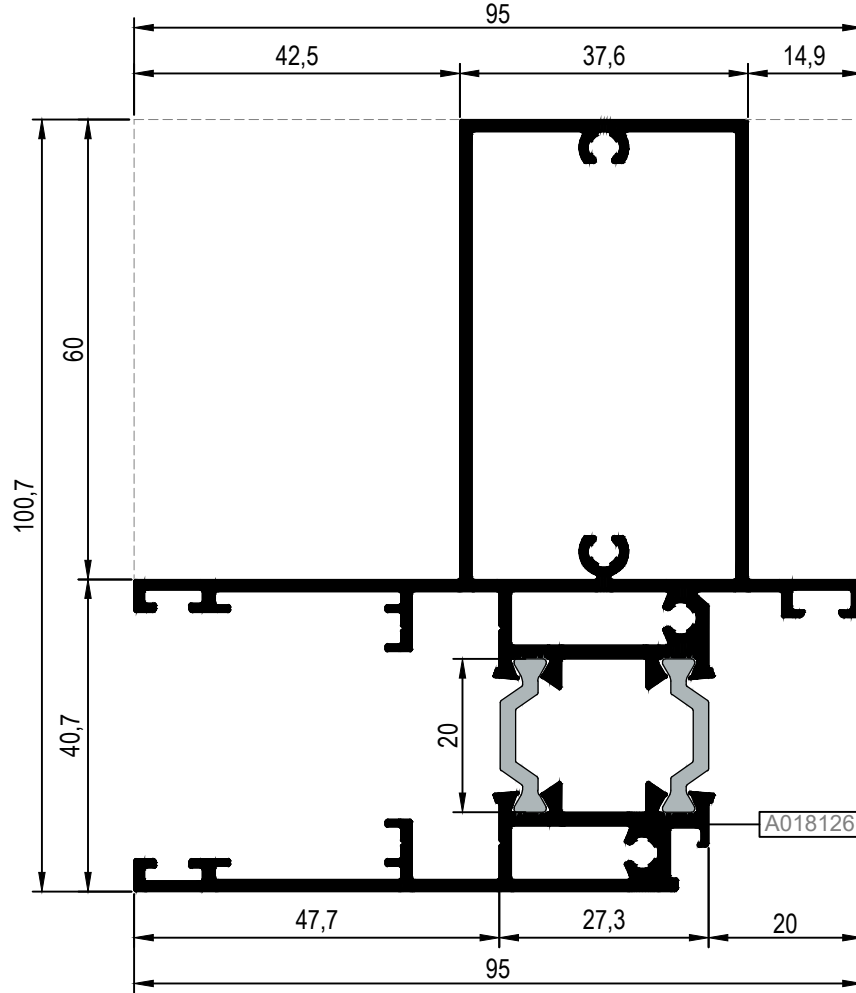


\*\*Kalıp aktif değildir. Sipariş üzerine yapılacaktır.  
The die is not active. It will be produced by order.

KOD / CODE	AĞIRLIK (kg/m) / WEIGHT	Jxx cm <sup>4</sup>	Jyy cm <sup>4</sup>	L m	
AT102V09	----	61,25	40,90	6	



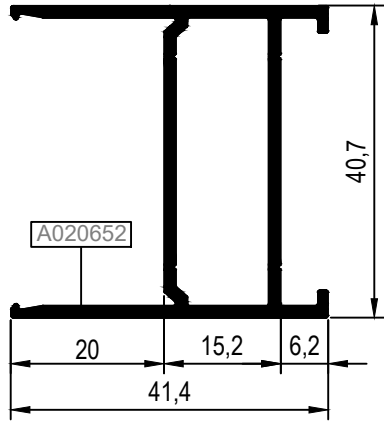
\*\*AT102V09



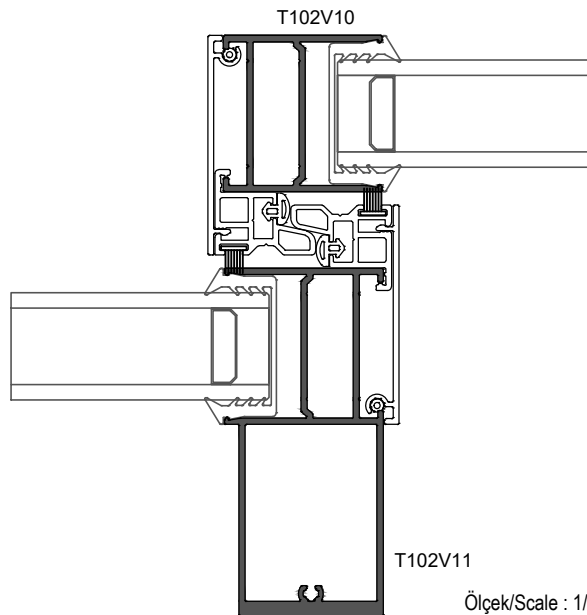
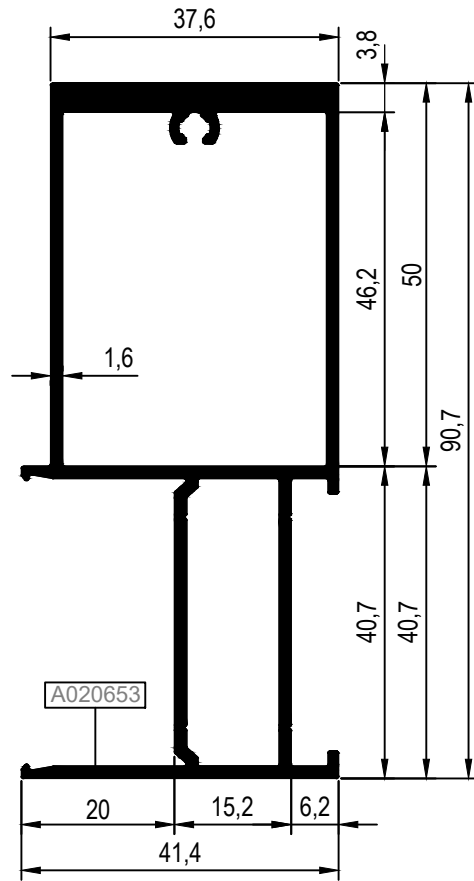
\*\*Kalıp aktif değildir. Sipariş üzerine yapılacaktır.  
The die is not active. It will be produced by order.

KOD / CODE	AĞIRLIK (kg/m) / WEIGHT	Jxx cm4	Jyy cm4	L m	
T102V10	0,702	6,7	2,8	6	
T102V11	1,525	58	9,4	6	

T102V10

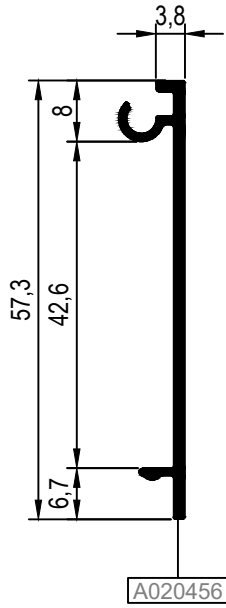


T102V11

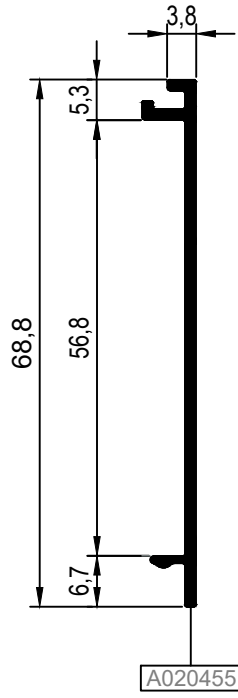


KOD / CODE	AĞIRLIK (kg/m) / WEIGHT	Jxx cm <sup>4</sup>	Jyy cm <sup>4</sup>	L m	
T102A19	0,290	----	----	6	
T102A18	0,330	----	----	6	
T102A09	0,587	----	----	6	

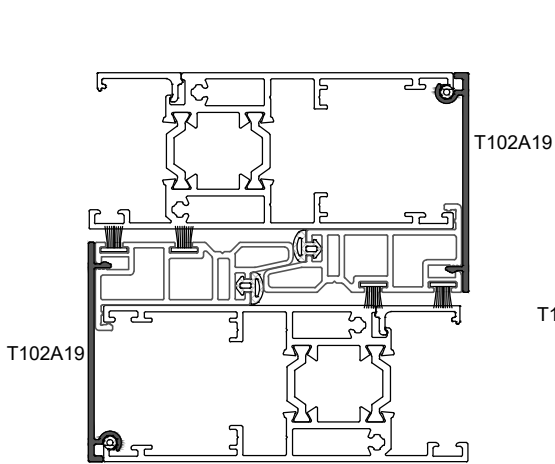
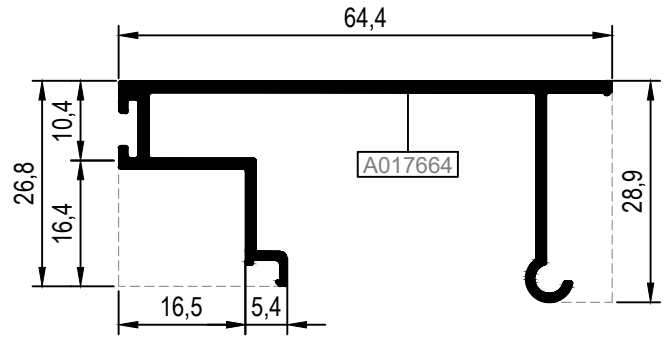
T102A19



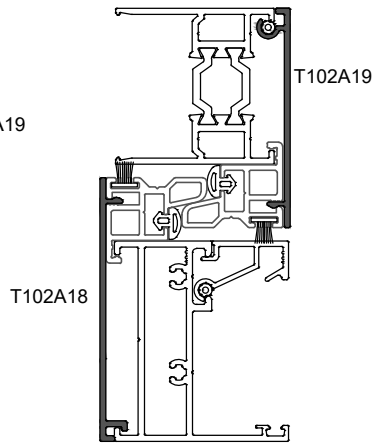
T102A18



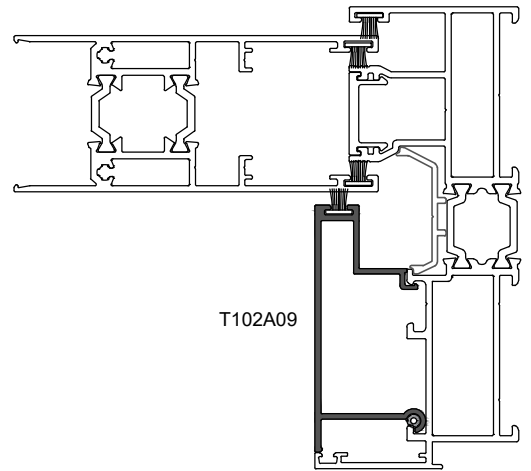
T102A09



Ölçek/Scale : 1/2



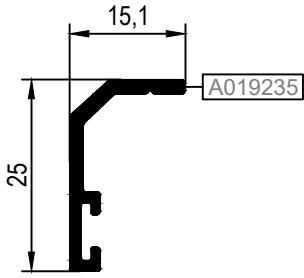
Ölçek/Scale : 1/2



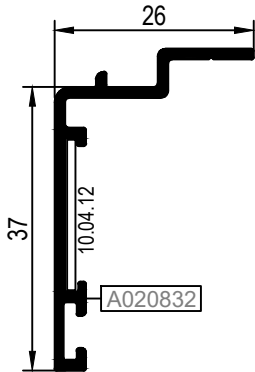
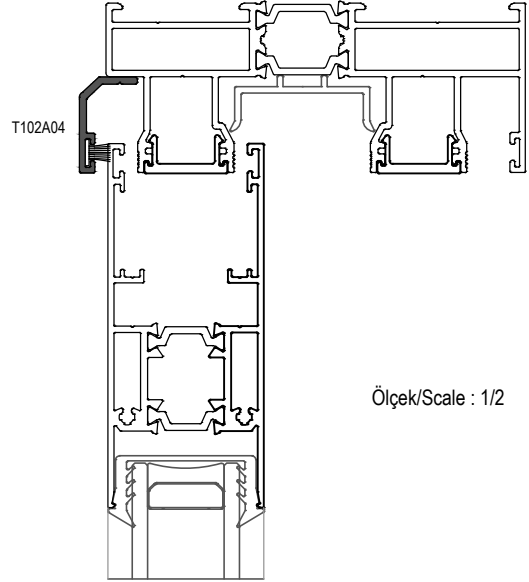
Ölçek/Scale : 1/2

KOD / CODE	AĞIRLIK (kg/m) / WEIGHT	Jxx cm4	Jyy cm4	L m	
T102A04	0,199	----	----	6	
T102A05	0,357	----	----	6	
A020832	0,301	----	----	6	

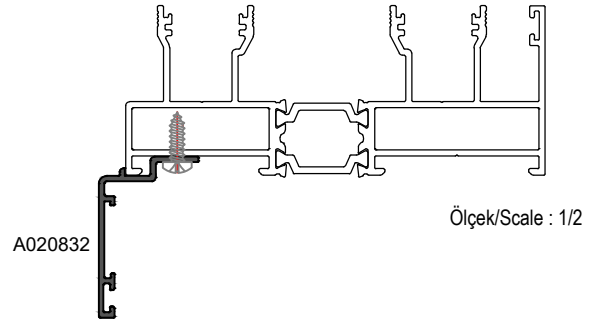
T102A04



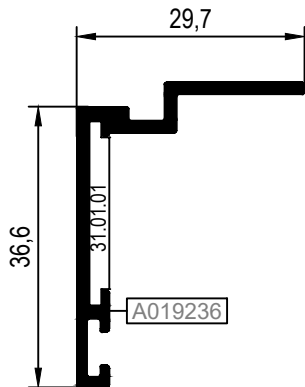
DAMLALIK PROFİLİ  
RAINDROP PROFILE



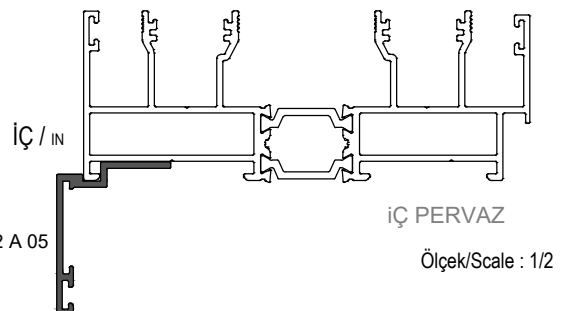
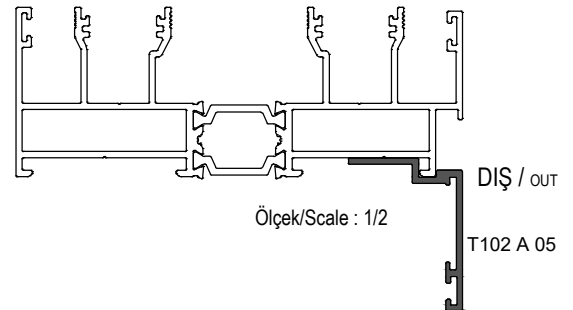
PERVAZ PROFİLİ  
SILL PROFILE



T102A05



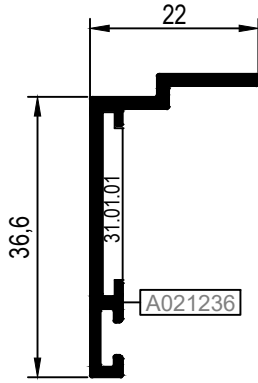
PERVAZ PROFİLİ  
SILL PROFILE



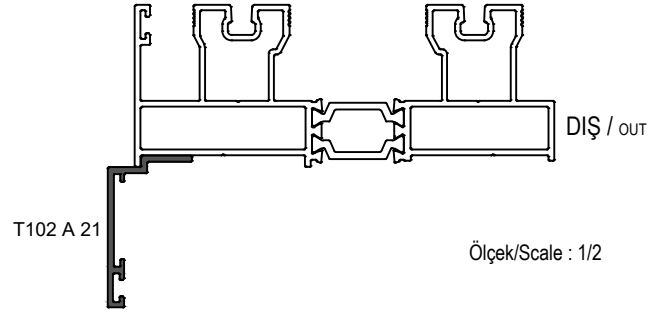
KOD / CODE	AĞIRLIK (kg/m) / WEIGHT	Jxx cm <sup>4</sup>	Jyy cm <sup>4</sup>	L m	
T102A21	0,302	----	----	6	



T102A21

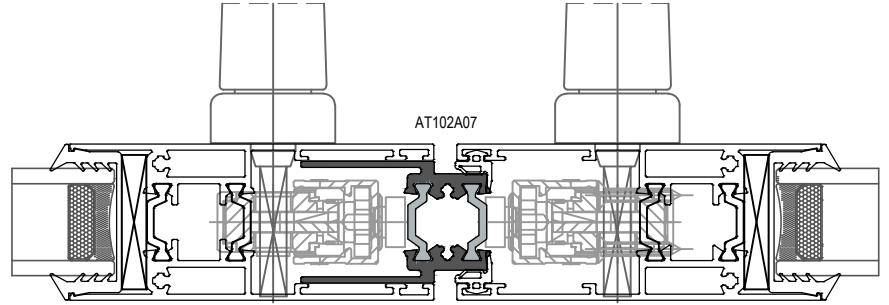
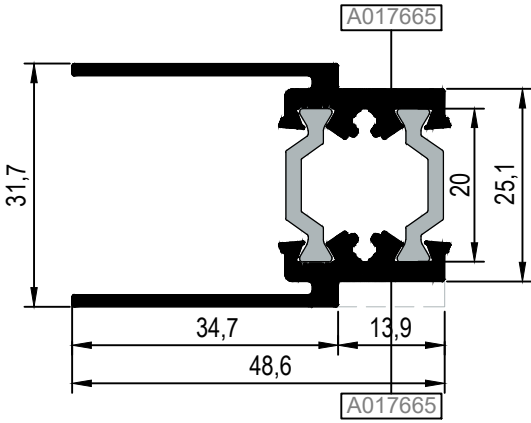


PERVAZ PROFİLİ  
SILL PROFILE



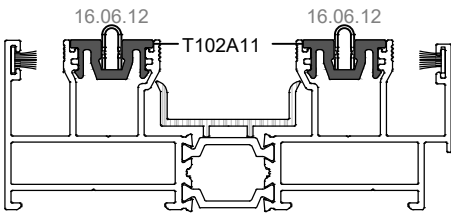
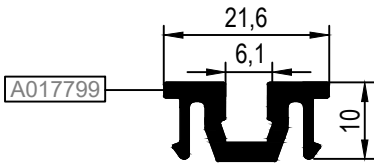
KOD / CODE	AĞIRLIK (kg/m) / WEIGHT	Jxx cm <sup>4</sup>	Jyy cm <sup>4</sup>	L m	
AT102A07	0,948	----	----	6	
T102A11	0,289	----	----	6	
T102A01	0,239	----	----	6	
T102A03	0,197	----	----	6	

AT102A07



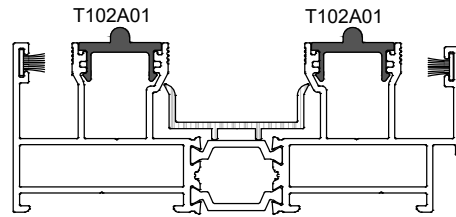
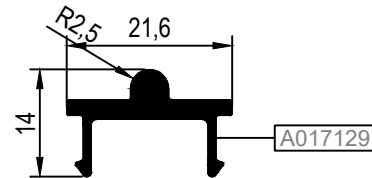
Ölçek/Scale : 1/2

T102A11



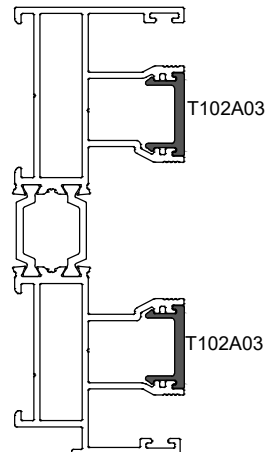
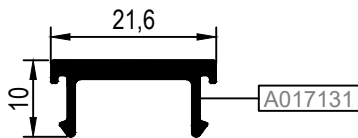
Ölçek/Scale : 1/2

T102A01



Ölçek/Scale : 1/2

\*T102A03

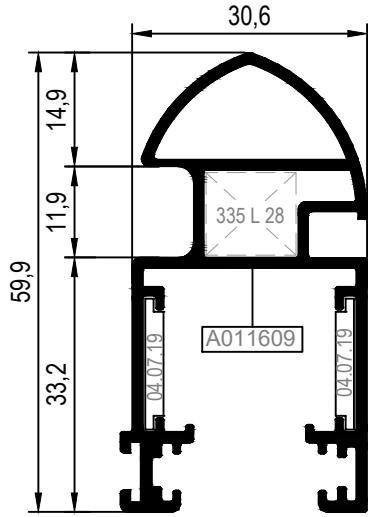


Ölçek/Scale : 1/2

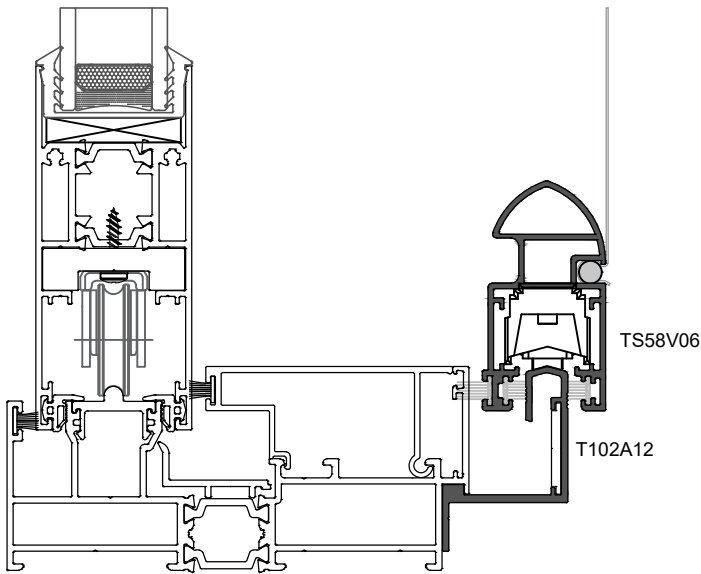
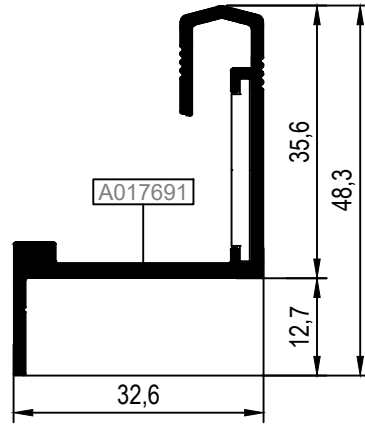
\*\*Siyah boyalı veya siyah eloksallı olarak üretilmelidir.  
Should be produced black anodized or black painted.

KOD / CODE	AĞIRLIK (kg/m) / WEIGHT	Jxx cm <sup>4</sup>	Jyy cm <sup>4</sup>	L m	
TS58V06	0,917	4,27	10,50	6	
T102A12	0,520	----	----	6	

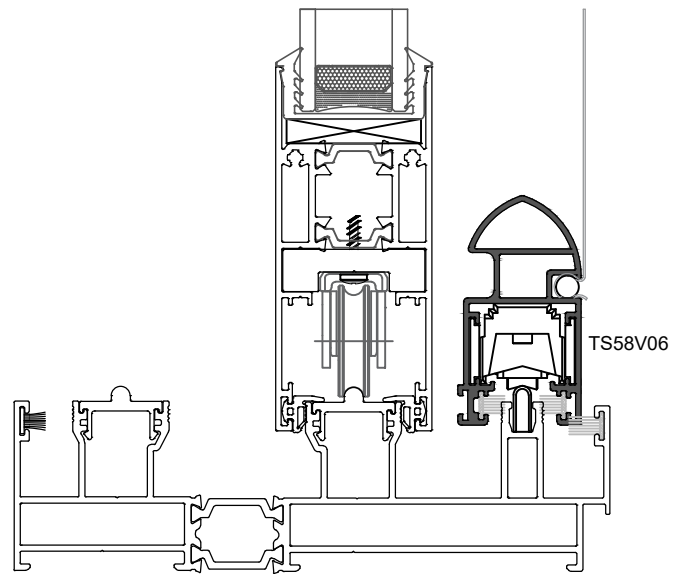
TS58V06



T102A12



Ölçek/Scale : 1/2



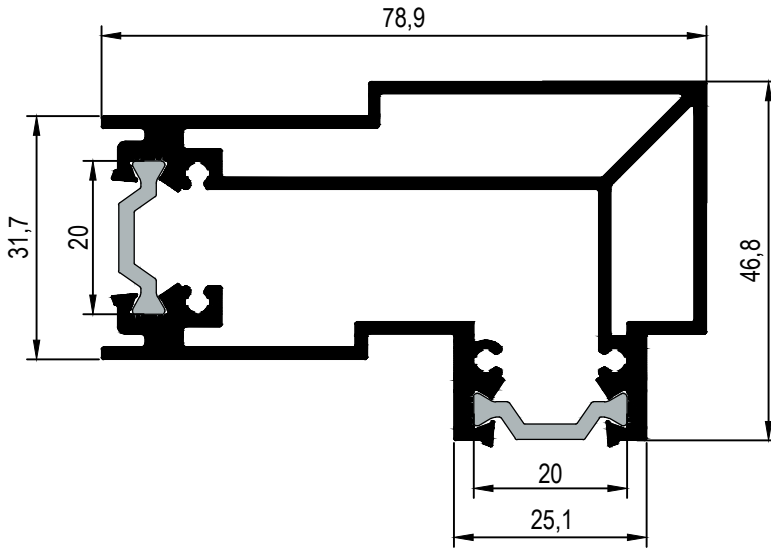
Ölçek/Scale : 1/2

Nr		L m	KESİM ÖLÇÜSÜ CUTTING SIZE	AKS. KODU ACS. CODE
TS58V06	A011609	25L28(A010542)	12,0 mm	335 L 28

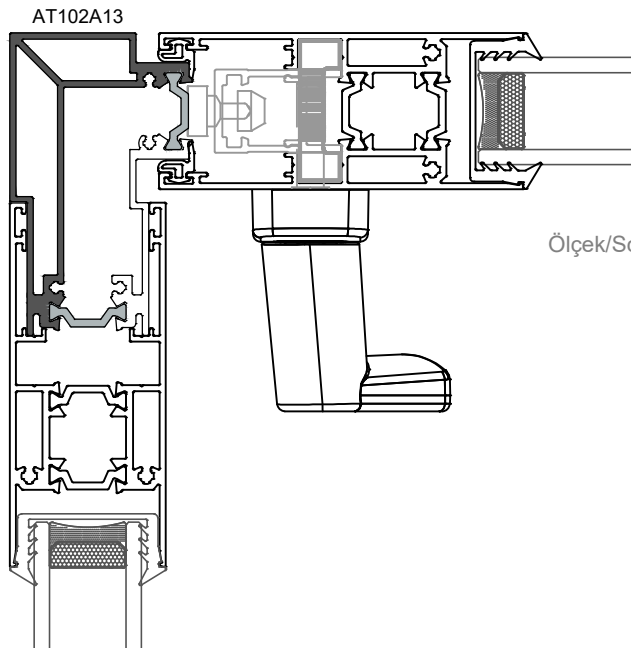
KOD / CODE	AĞIRLIK (kg/m) / WEIGHT	Jxx cm <sup>4</sup>	Jyy cm <sup>4</sup>	L m	
AT102A13	----	----	----	6	



\*\*AT102A13



90 DERECE KÖŞE DÖNÜŞ PROFİLİ  
90 ° CORNER PROFILE

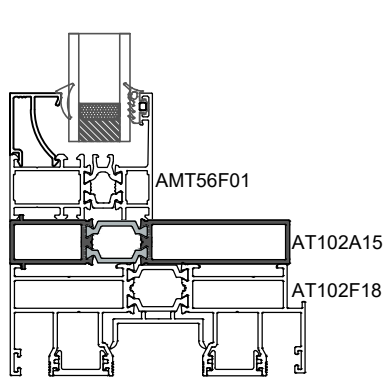
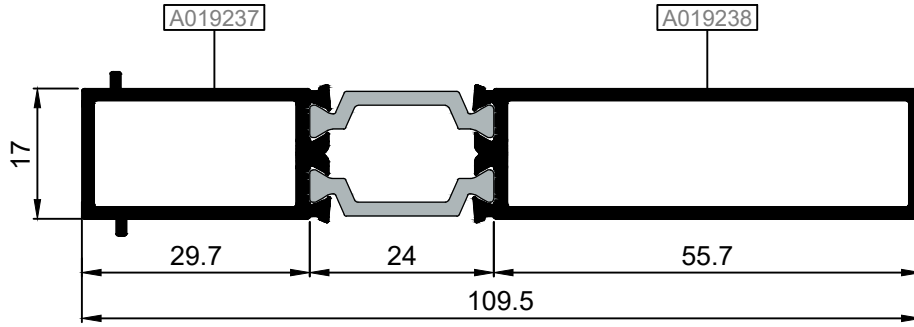


Ölçek/Scale : 1/2

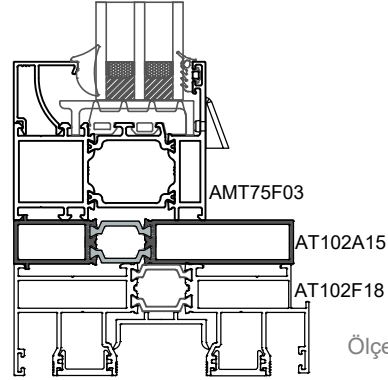
\*\*Kalıp aktif değildir. Sipariş üzerine yapılacaktır.  
The die is not active. It will be produced by order.

KOD / CODE	AĞIRLIK (kg/m) / WEIGHT	Jxx cm <sup>4</sup>	Jyy cm <sup>4</sup>	L m	
AT102A15	1,311	----	----	6	
AT102A16	----	----	----	6	

AT102A15

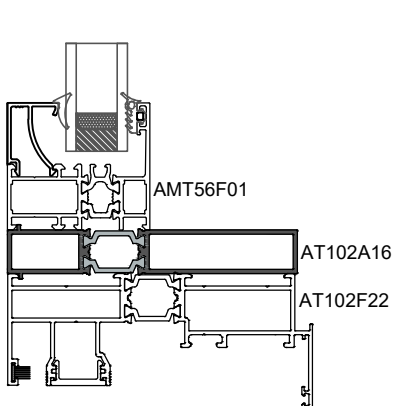
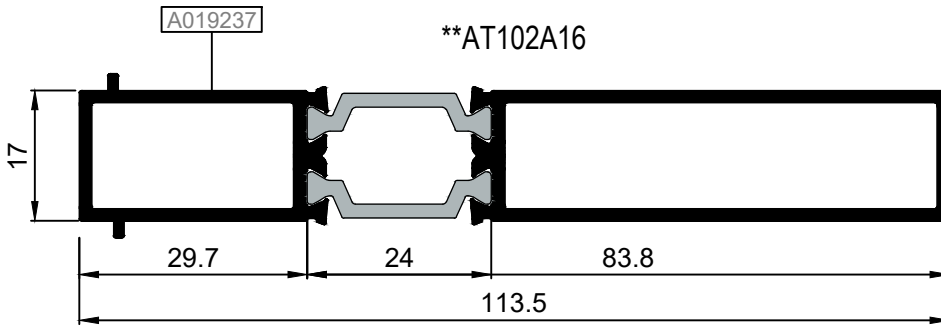


Ölçek/Scale : 1/3

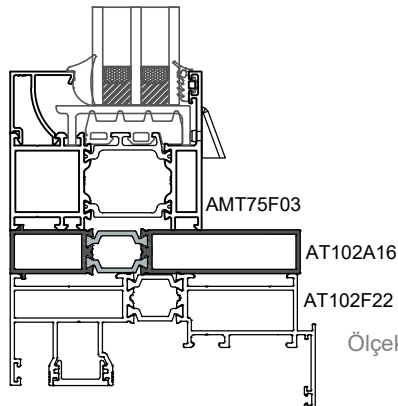


Ölçek/Scale : 1/3

\*\*AT102A16



Ölçek/Scale : 1/3



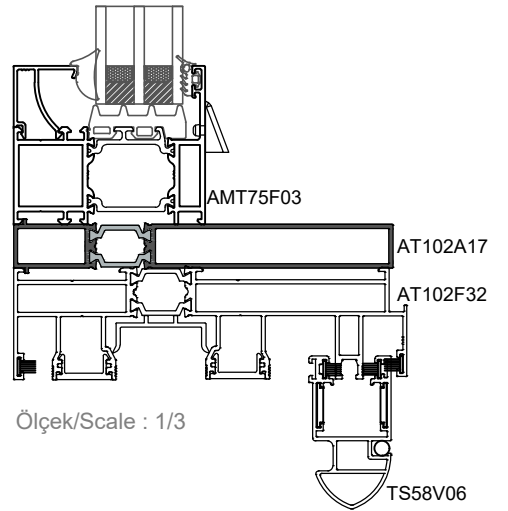
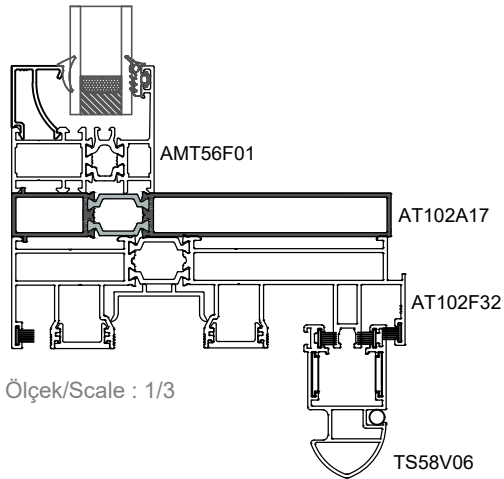
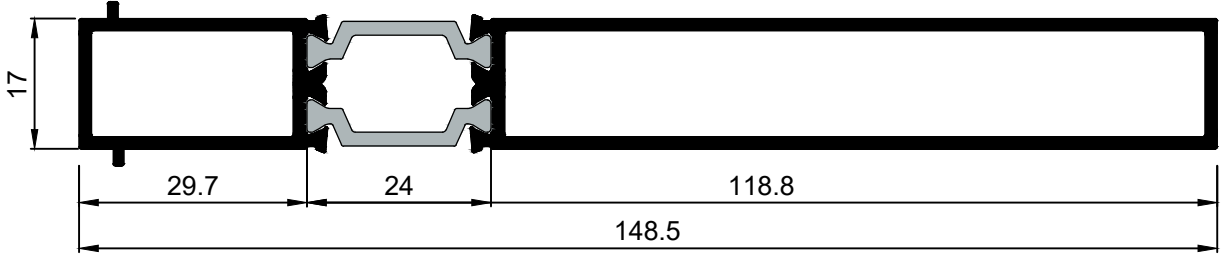
Ölçek/Scale : 1/3

\*\*Kalıp aktif değildir. Sipariş üzerine yapılacaktır.  
The die is not active. It will be produced by order.

KOD / CODE	AĞIRLIK (kg/m) / WEIGHT	Jxx cm4	Jyy cm4	L m	
AT102A17	----	----	----	6	

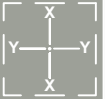


\*\*AT102A17

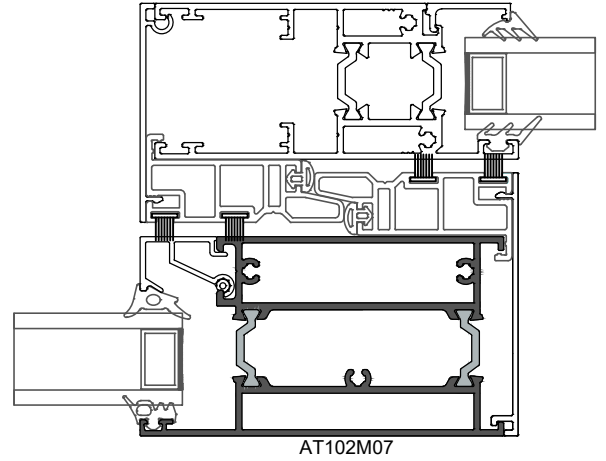
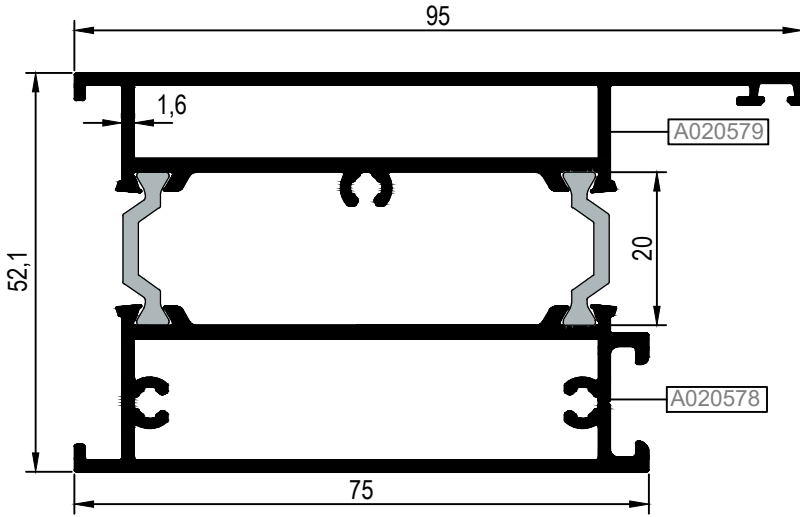


\*\*Kalıp aktif değildir. Sipariş üzerine yapılacaktır.  
The die is not active. It will be produced by order.

KOD / CODE	AĞIRLIK (kg/m) / WEIGHT	Jxx cm <sup>4</sup>	Jyy cm <sup>4</sup>	L m	
T102M07	2,048	19,03	44,47	6	
**T102M08	1,912	129,82	48,1	6	

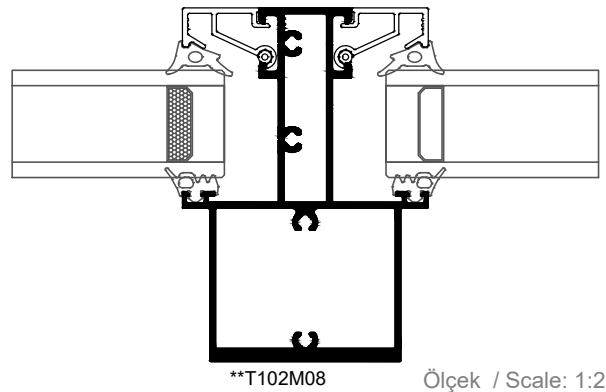
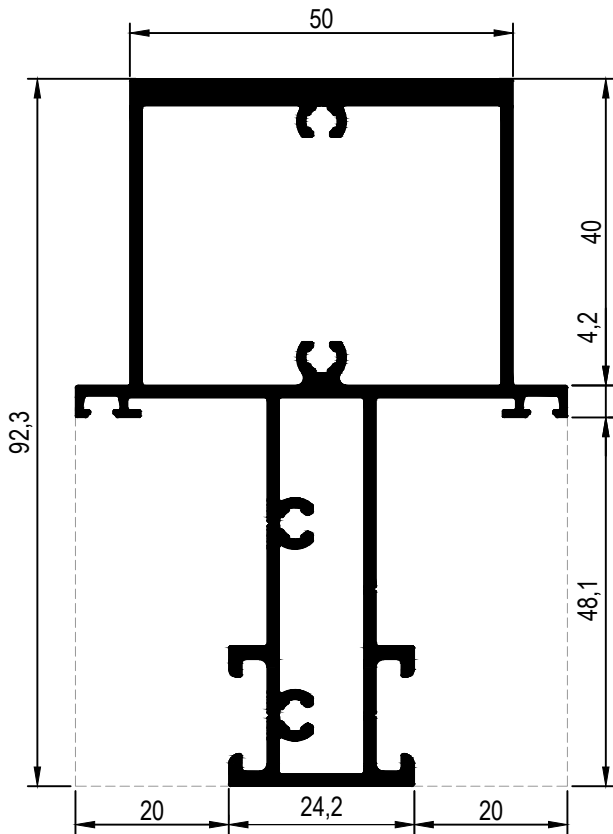


AT102M07



Ölçek / Scale: 1:2

\*\*T102M08

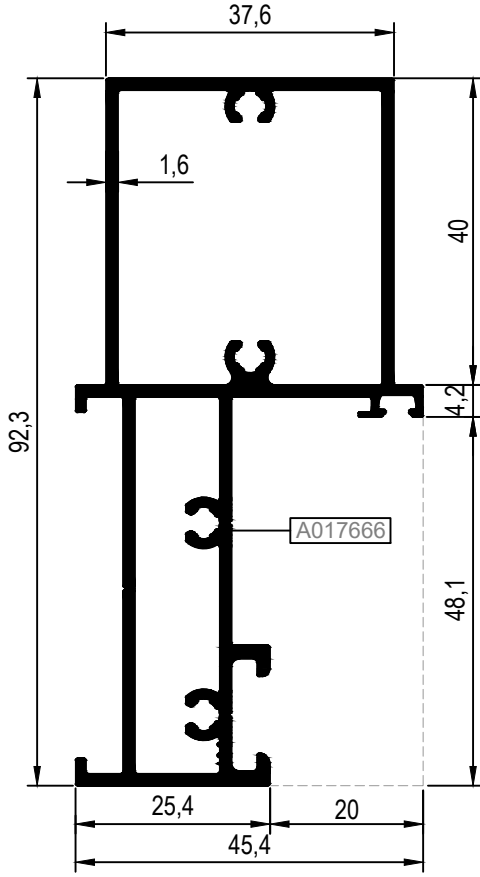


Ölçek / Scale: 1:2

\*\*Kalıp aktif değildir. Sipariş üzerine yapılacaktır.  
The die is not active. It will be produced by order.

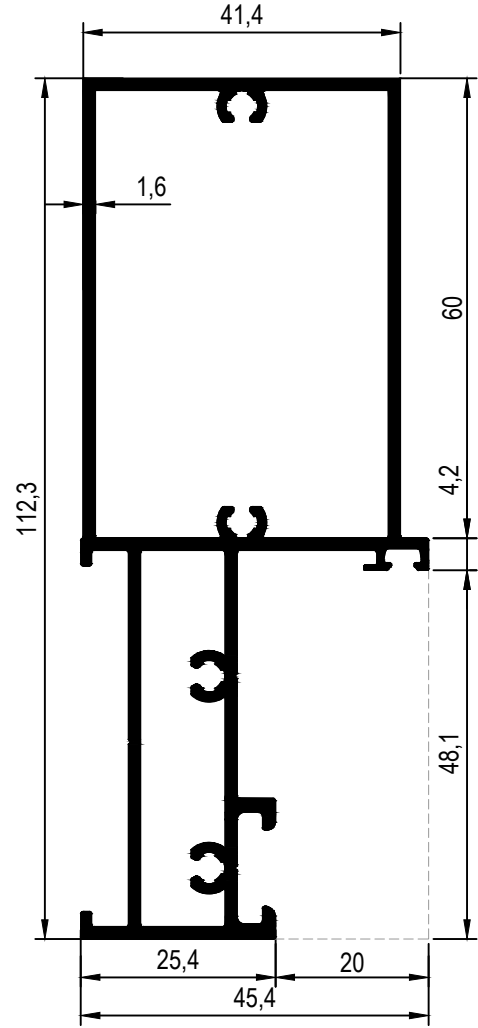
KOD / CODE	AĞIRLIK (kg/m) / WEIGHT	Jxx cm <sup>4</sup>	Jyy cm <sup>4</sup>	L m	
T102M02	1,484	47,19	8,50	6	
**T102M03	—	79,39	11,95	6	
T102M01	0,897	11,96	3,27	6	

T102M02



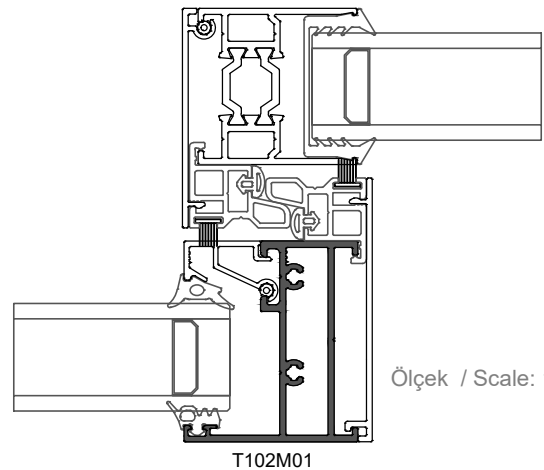
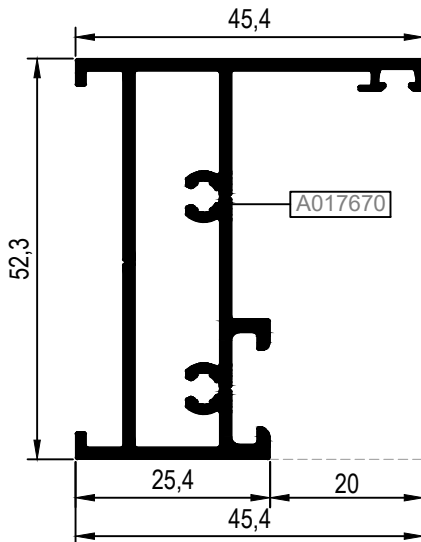
\*\*Kalıp aktif değildir. Sipariş üzerine yapılacaktır.  
The die is not active. It will be produced by order.

\*\*T102M03



\*\*Kalıp aktif değildir. Sipariş üzerine yapılacaktır.  
The die is not active. It will be produced by order.

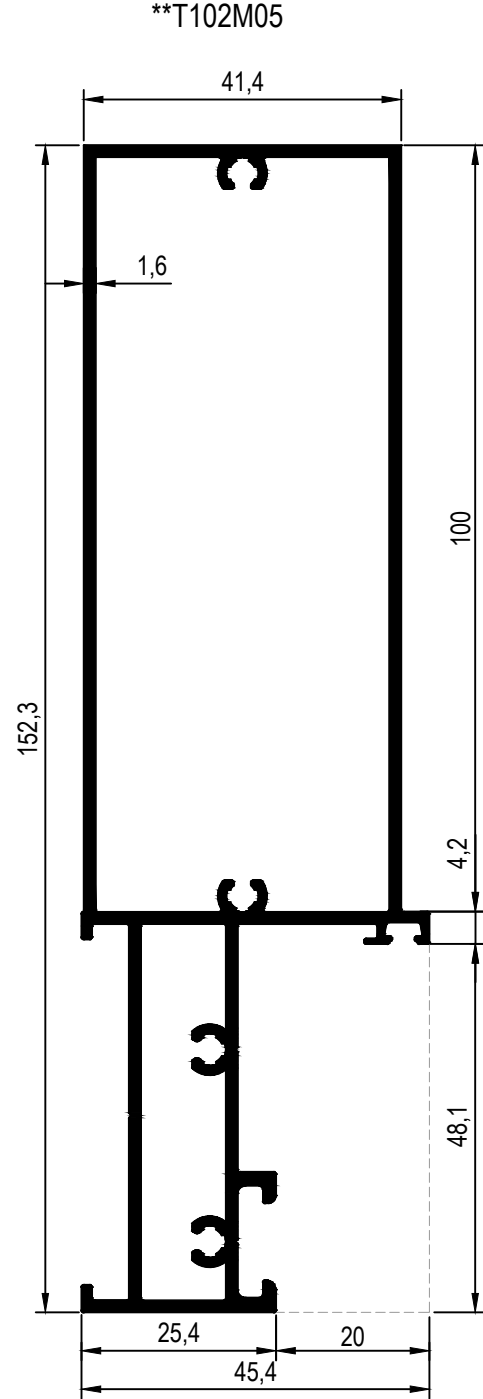
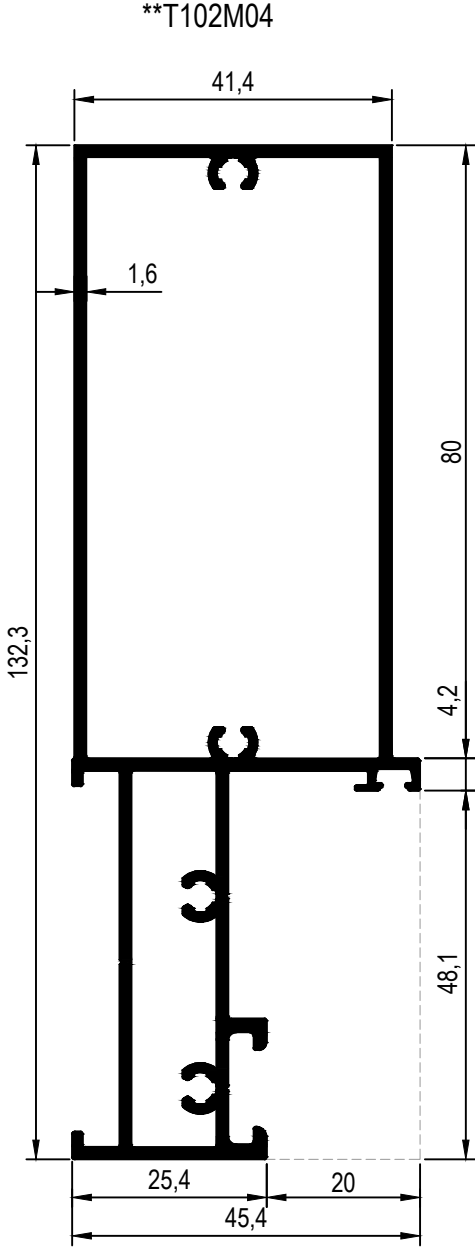
T102M01



Ölçek / Scale: 1:2

T102M01

KOD / CODE	AĞIRLIK (kg/m) / WEIGHT	Jxx cm <sup>4</sup>	Jyy cm <sup>4</sup>	L m	
**T102M04	----	122,41	14,53	6	
**T102M05	----	178,65	17,09	6	

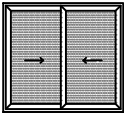
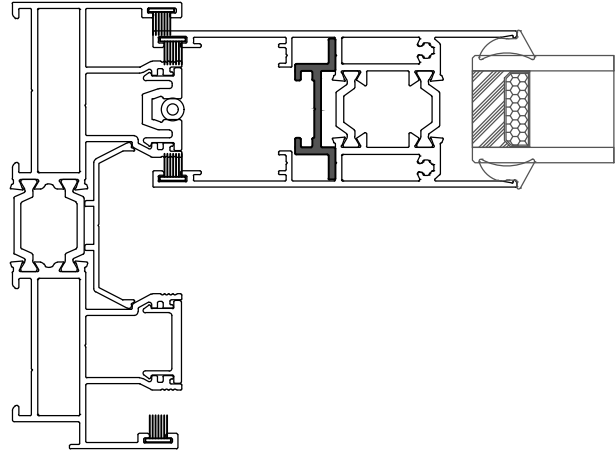
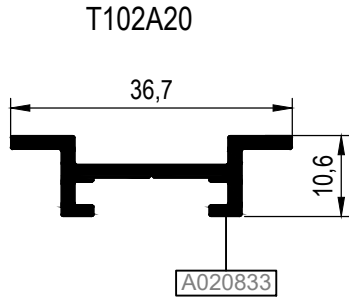
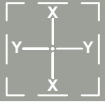


\*\*Kalıp aktif değildir. Sipariş üzerine yapılacaktır.  
The die is not active. It will be produced by order.

TİJLİ AKSESUAR İÇİN ADAPTÖR PROFİLİ  
ADAPTER PROFILE

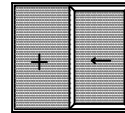
# RST102 Plus

KOD / CODE	AĞIRLIK (kg/m) / WEIGHT	Jxx cm4	Jyy cm4	L m	
T102A20	0,292	---	---	6	



2KANAT HAREKETLİ TİPOLOJİ İÇİN AKSESUAR LİSTESİ  
ACCESSORY LIST FOR 2-WING MOVING TYPOLOGY

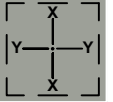
KOD CODE	AÇIKLAMA DESCRIPTION	ADET NUMBER
07.10.22	KİLİTLİ HAVUZ KOL MAÇALI LOCKED CUP HANDLEWITH FORK	1
07.10.23	GÖMME HAVUZ KOL CONCLEAD CUP HANDLE	2
07.09.39	SÜRME KİLİT PIN VE KARŞILIK BASIC SLIDING DOOR LOCK PIN AND PLATE	4
07.06.084	GU T-LINE EKSENEL KOL 22MM TEK DİLLİ GU T-LINE TILT&TURN HANDLE 22MM	1
16.04.07	PİNLİ KİLİT PARÇASI PIN LOCK PART	2



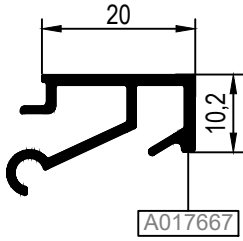
1 KANAT HAREKETLİ TİPOLOJİ İÇİN AKSESUAR LİSTESİ  
ACCESSORY LIST FOR 1 WING MOVING TYPOLOGY

KOD CODE	AÇIKLAMA DESCRIPTION	ADET NUMBER
07.10.22	KİLİTLİ HAVUZ KOL MAÇALI LOCKED CUP HANDLEWITH FORK	1
07.10.23	GÖMME HAVUZ KOL CONCLEAD CUP HANDLE	1
07.09.39	SÜRME KİLİT PIN VE KARŞILIK BASIC SLIDING DOOR LOCK PIN AND PLATE	2
16.04.07	PİNLİ KİLİT PARÇASI PIN LOCK PART	1

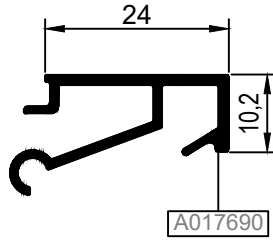
KOD / CODE	AĞIRLIK (kg/m) / WEIGHT	L m	KOD / CODE	AĞIRLIK (kg/m) / WEIGHT	L m
T102G01	0,235	6			
T102G02	0,250	6			
T102G05	0,259	6			
T102G06	0,273	6			



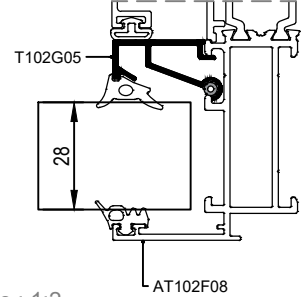
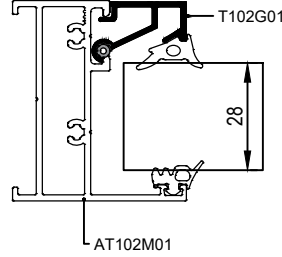
T102G01



T102G05

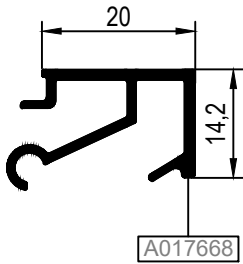


\*\*T102 G 01 ile T102 G 05 birlikte kullanılır.  
T102 G 01 and T102 G 05 are used together.

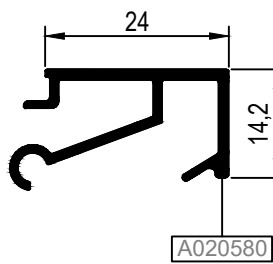


Ölçek / Scale : 1:2

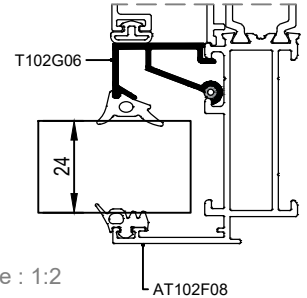
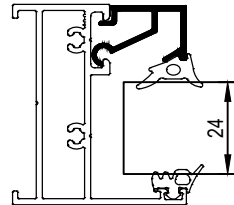
T102G02



T102G06



\*\*T102G02 ile T102G06 birlikte kullanılır.  
T102G02 and T102G06 are used together.



Ölçek / Scale : 1:2

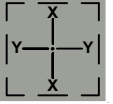
CAM ÇİTASI (KASA) GLAZING BEAD	CAM ÇİTASI (KENET) GLAZING BEAD	İÇ CAM FİTİLİ GLAZING GASKET	CAM KALINLIĞI GLASS THICKNESS	DIŞ CAM FİTİLİ GLAZING GASKET	CAM TAKOZU GLASS SUPPORT
T102G05	T102G01	01.RES.06	28 mm	01.11.21	11.02.40
T102G06	T102G02	01.RES.06	24 mm	01.11.21	11.02.40

CAM MONTAJINDA SADECE BU SİSTEM İÇİN TASARLANAN VE ÜRETİLEN FİTİLLER KULLANILMALIDIR. FARKLI MALZEME KULLANIMLARI İŞLEVSEL VE TASARIMSAL SORUNLARA SEBEP OLABİLİR. THE GASKETS USED DURING INSTALLING THE GLASS SHOULD BE ONLY THE ONES CREATED FOR THIS SYSTEM. THE USE OF OTHER MATERIALS MAY CAUSE FUNCTIONAL AND DESIGN PROBLEMS.

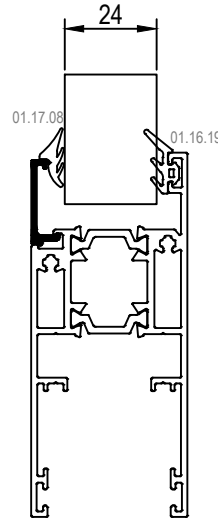
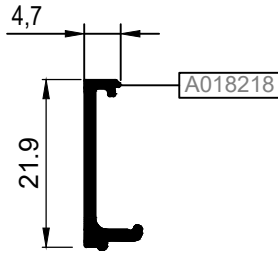
TABLODA VERİLEN CAM KALINLIKLARI TEORİK OLUP SİSTEMİN ISI PERFORMANS KRİTERLERİNDEN BAĞIMSIZDIR. THE GLASS THICKNESSES IN THE TABLE ARE THEORETICAL AND INDEPENDENT FROM THERMAL PERFORMANCE CRITERIA OF THE SYSTEM.

YUKARIDAKİ TABLODA VERİLEN CAM-FİTİL VE PROFİL İLİŞKİSİ TEORİK OLUP PROFİL VE CAM TOLERANSLARINDAN KAYNAKLI ÖLÇÜ FARKLILIKLARI OLUŞABİLİR. THE RELATIONSHIP BETWEEN GLASS-GASKET AND PROFILE PROVIDED IN THE TABLE IS THEORETICAL. IT MAY OCCUR SIZE DIFFERENCES FROM THE TOLERANCES OF PROFILE AND GLASS.

KOD / CODE	AĞIRLIK (kg/m) / WEIGHT	L m	KOD / CODE	AĞIRLIK (kg/m) / WEIGHT	L m
T102G04	0,133	6			
**T102G03	---	6			

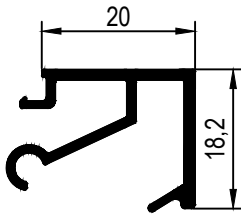


## T102G04

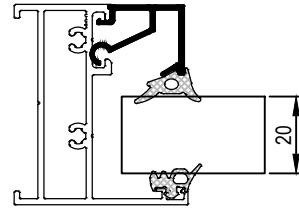


Ölçek / Scale : 1:2

## \*\*T102G03



\*\*Kalıp aktif değildir. Sipariş üzerine yapılacaktır.  
The die is not active. It will be produced by order.

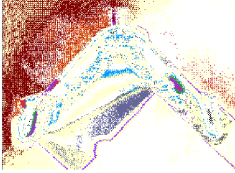
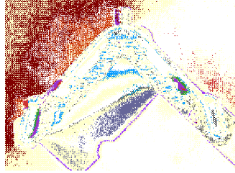
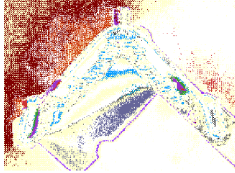


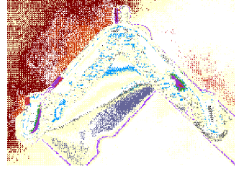
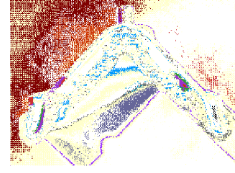
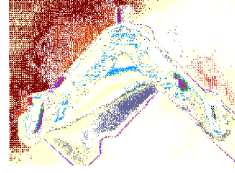
Ölçek / Scale: 1:2

CAM MONTAJINDA SADECE BU SİSTEM İÇİN TASARLANAN VE ÜRETİLEN FİTİLLER KULLANILMALIDIR. FARKLI MALZEME KULLANIMLARI İŞLEVSEL VE TASARIMSAL SORUNLARA SEBEP OLABİLİR. THE GASKETS USED DURING INSTALLING THE GLASS SHOULD BE ONLY THE ONES CREATED FOR THIS SYSTEM. THE USE OF OTHER MATERIALS MAY CAUSE FUNCTIONAL AND DESIGN PROBLEMS.

TABLODA VERİLEN CAM KALINLIKLARI TEORİK OLUP SİSTEMİN ISI PERFORMANS KRİTERLERİNDEN BAĞIMSIZDIR. THE GLASS THICKNESSES IN THE TABLE ARE THEORETICAL AND INDEPENDENT FROM THERMAL PERFORMANCE CRITERIA OF THE SYSTEM.

YUKARIDAKİ TABLODA VERİLEN CAM-FİTİL VE PROFİL İLİŞKİSİ TEORİK OLUP PROFİL VE CAM TOLERANSLARINDAN KAYNAKLI ÖLÇÜ FARKLILIKLARI OLUŞABİLİR. THE RELATIONSHIP BETWEEN GLASS-GASKET AND PROFILE PROVIDED IN THE TABLE IS THEORETICAL. IT MAY OCCUR SIZE DIFFERENCES FROM THE TOLERANCES OF PROFILE AND GLASS.

AKSESUAR KODU (ACCESSORY CODE)	10.09.08	10.09.09	10.09.10
KESİM ÖLÇÜSÜ (CUTTING SIZE)	20 mm	42 mm	35 mm
PROFİL KODU (PROFILE CODE)			
ÇİZİM (DRAWING)			

AKSESUAR KODU (ACCESSORY CODE)	10.09.12	10.09.13	10.09.26
KESİM ÖLÇÜSÜ (CUTTING SIZE)	32 mm	74 mm	39,8 mm
PROFİL KODU (PROFILE CODE)			
ÇİZİM (DRAWING)			

KÖŞE TAKOZLARI (CORNER CLEATS)			
Nr		KESİM ÖLÇÜSÜ CUTTING SIZE	AKS. KODU ACS. CODE
AT102F18	A020447	42,5 mm	10.09.09
	A020448	35,5 mm	10.09.10
AT102F19	A020447	42,5 mm	10.09.09
	A020449	35,5 mm	10.09.10
AT102F03	A020447	42,5 mm	10.09.09
	-----	35,5 mm	10.09.10
AT102F20	A020450	42,5 mm	10.09.09
	A020448	35,5 mm	10.09.10
AT102F21	A020447	42,5 mm	10.09.09
	A020451	32,0 mm	10.09.12
	A020448	35,5 mm	10.09.10
AT102F06	A020447	42,5 mm	10.09.09
	-----	79,6 mm	-----
AT102F32	A020447	42,0 mm	10.09.09
	A020628	74,0 mm	10.09.13
AT102F22	A020447	42,0 mm	10.09.09
	A020452	39,8 mm	10.09.26
AT102F25	A020449	35,5 mm	10.09.10
	A020449	35,5 mm	10.09.10
AT102F26	A020450	42,5 mm	10.09.09
	A020452	39,8 mm	10.09.26
AT102F33	A020450	42,5 mm	10.09.09
	A020628	74,0 mm	10.09.13
AT102F12	A020450	42,5 mm	10.09.09
	-----	79,6 mm	-----

KÖŞE TAKOZLARI (CORNER CLEATS)			
Nr		KESİM ÖLÇÜSÜ CUTTING SIZE	AKS. KODU ACS. CODE
AT102F34	A020450	42,5 mm	10.09.09
	A020451	32,0 mm	10.09.12
	A020628	74,0 mm	10.09.13
AT102F24	A020450	42,5 mm.	10.09.09
	A020454	35,5 mm.	10.09.10
AT102F28	A020447	42,5 mm.	10.09.09
	A020454	35,5 mm.	10.09.10
AT102F29	A020450	42,5 mm.	10.09.09
	A020449	35,5 mm	10.09.10
AT102F30	A020450	42,5 mm	10.09.09
	A020451	32,0 mm	10.09.12
	A020449	35,5 mm	10.09.10
AT102F35	A021233	42,5 mm.	10.09.09
	A021234	74,0 mm	10.09.13
AT102F36	A021233	42,5 mm	10.09.09
	A021580	35,5 mm	10.09.10
AT102F37	A021233	42,5 mm	10.09.09
	A021581	35,5 mm	10.09.10
AT102F38	A021582	42,5 mm.	10.09.09
	A021580	35,5 mm.	10.09.10
AT102F39	A021233	42,5 mm	10.09.09
	A021235	39,8 mm	10.09.26
AT102F40	A021581	35,5 mm	10.09.10
	A021235	39,8 mm	10.09.26

**MİMARİ KATALOG**  
ARCHITECTURAL CATALOGUE

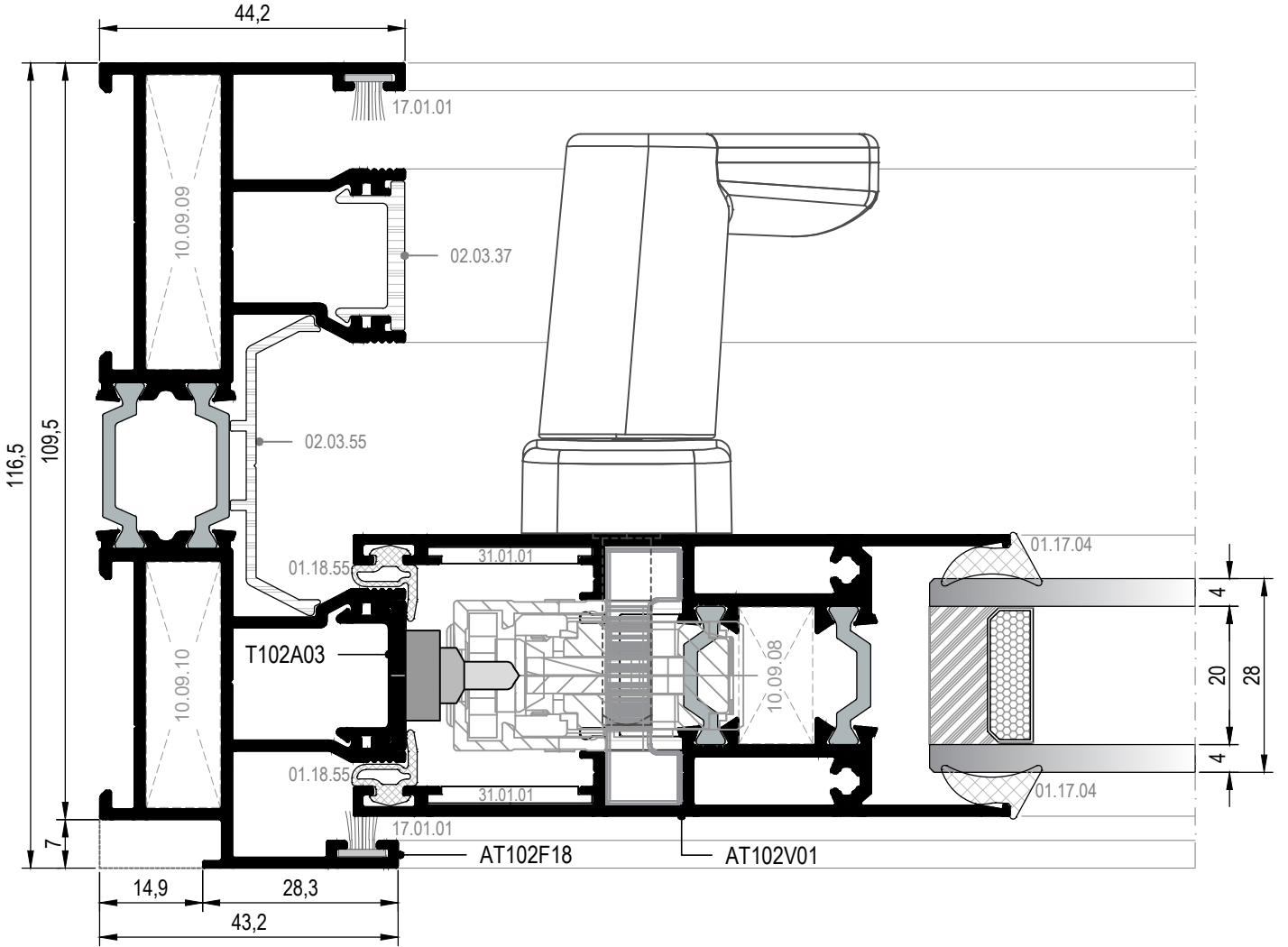
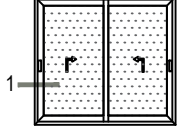
**Alüminyum Sürme Sistemleri**  
Aluminium Sliding Systems

# RST102 Plus

**DETAYLAR**

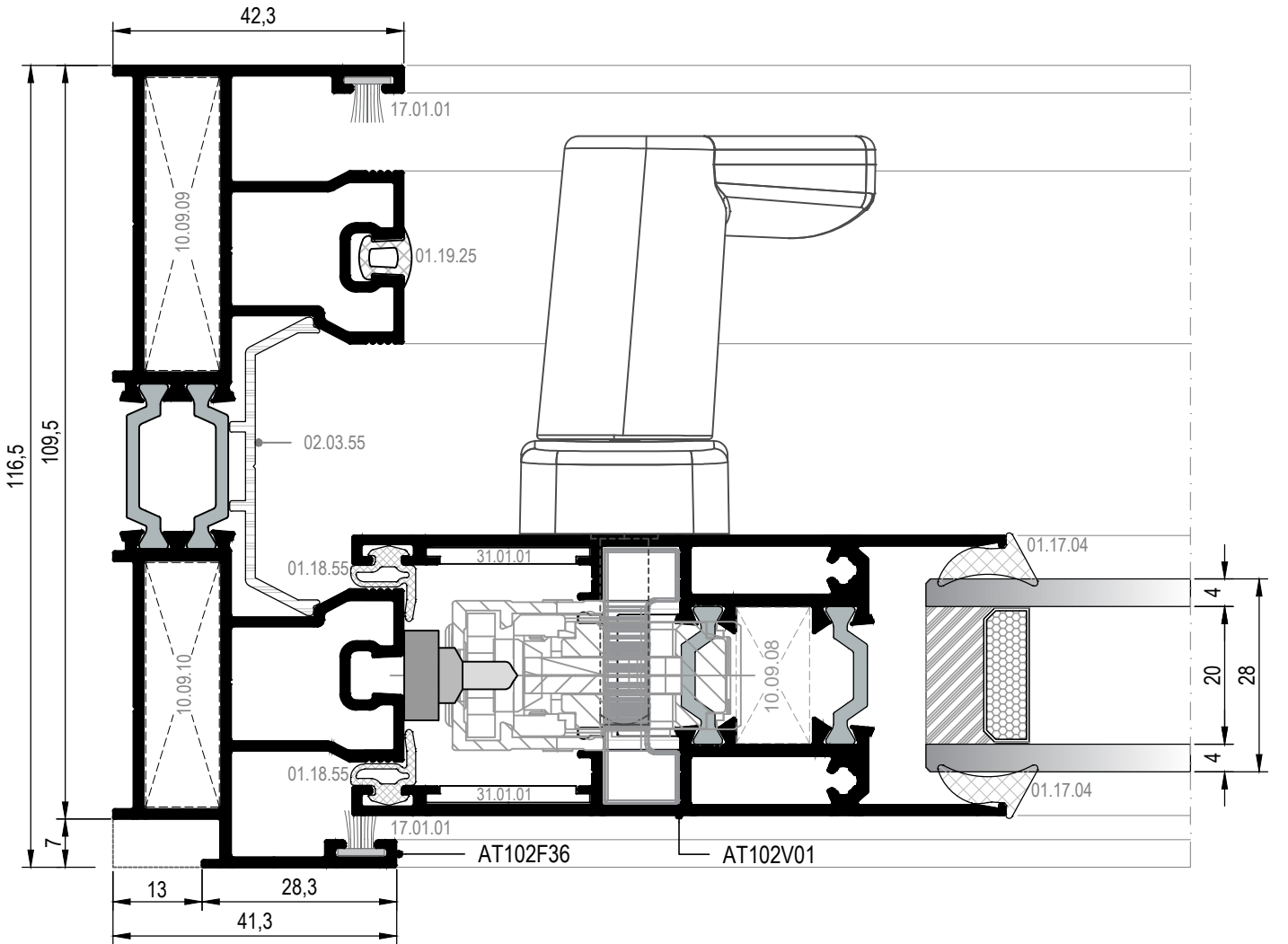
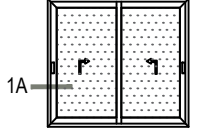
**DETAILS**

KALDIR-SÜR DETAYI  
LIFT & SLIDE DETAIL



① DETAYI  
DETAIL

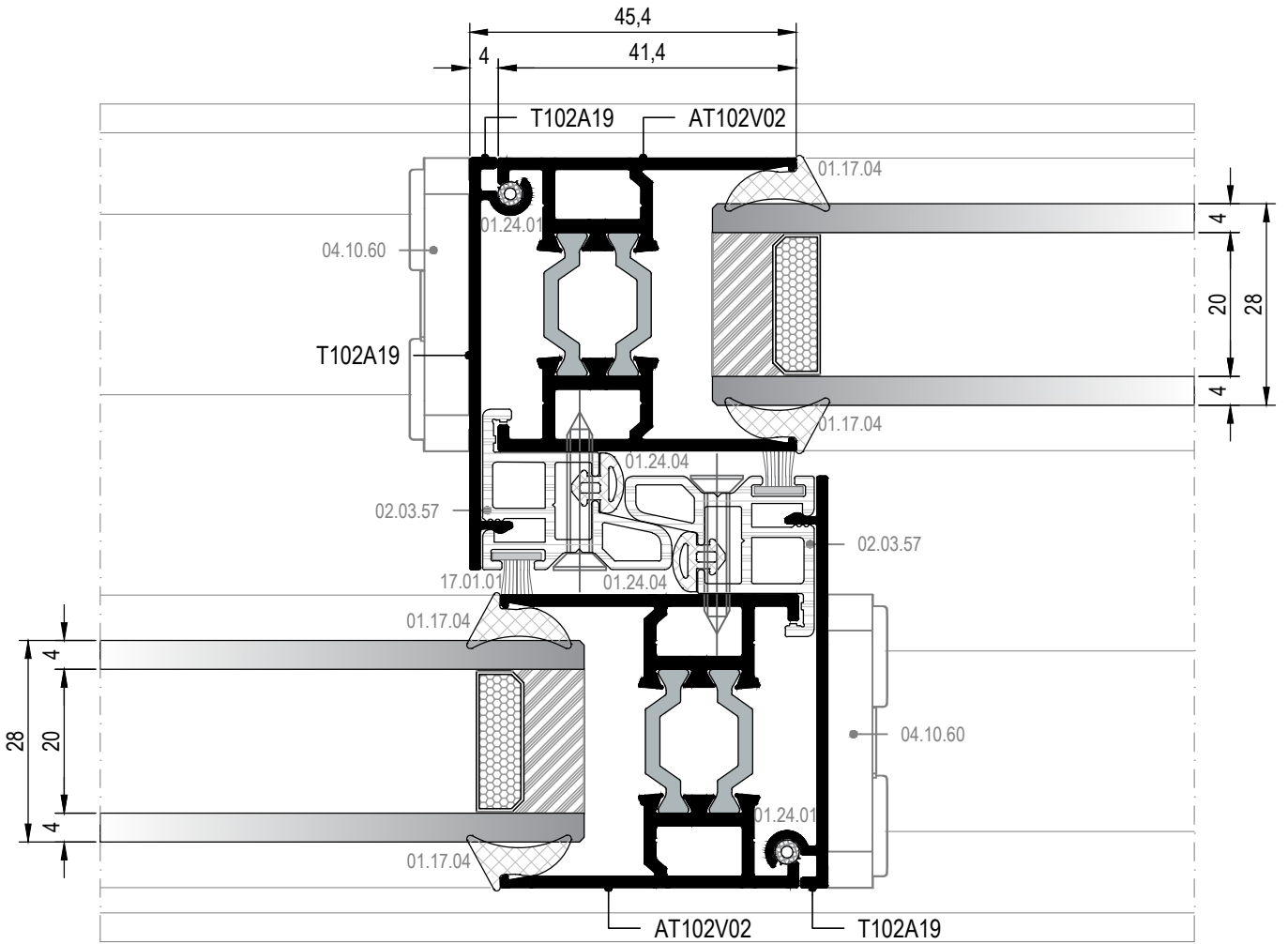
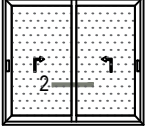
KALDIR-SÜR DETAYI  
LIFT & SLIDE DETAIL



DIŞ  
(OUTSIDE)

1A DETAYI  
DETAIL

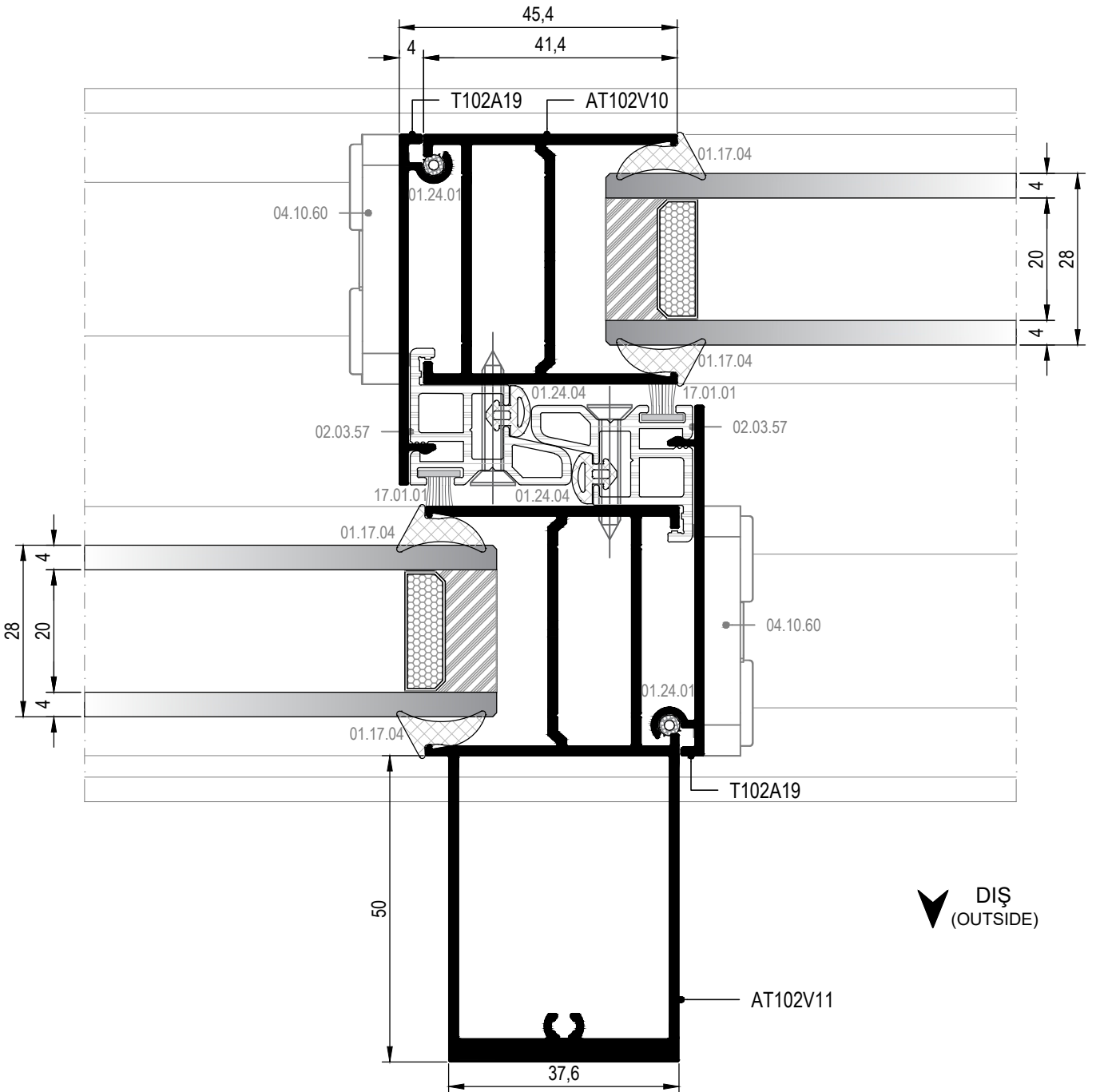
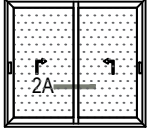
KALDIR-SÜR DETAYI  
LIFT & SLIDE DETAIL



▼ DIŞ  
(OUTSIDE)

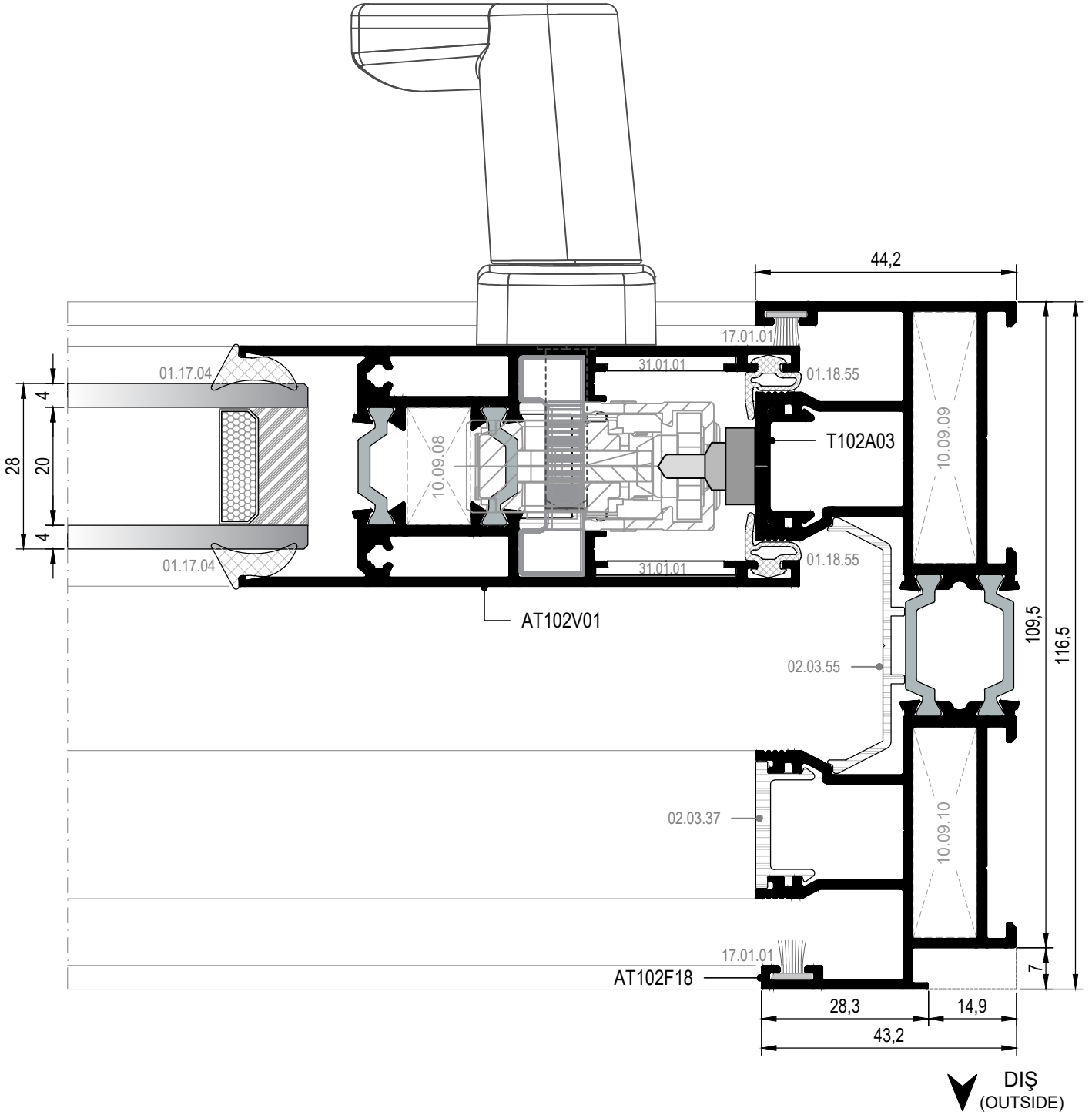
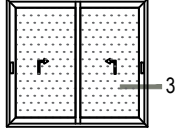
② DETAYI  
DETAIL

KALDIR-SÜR DETAYI  
LIFT & SLIDE DETAIL



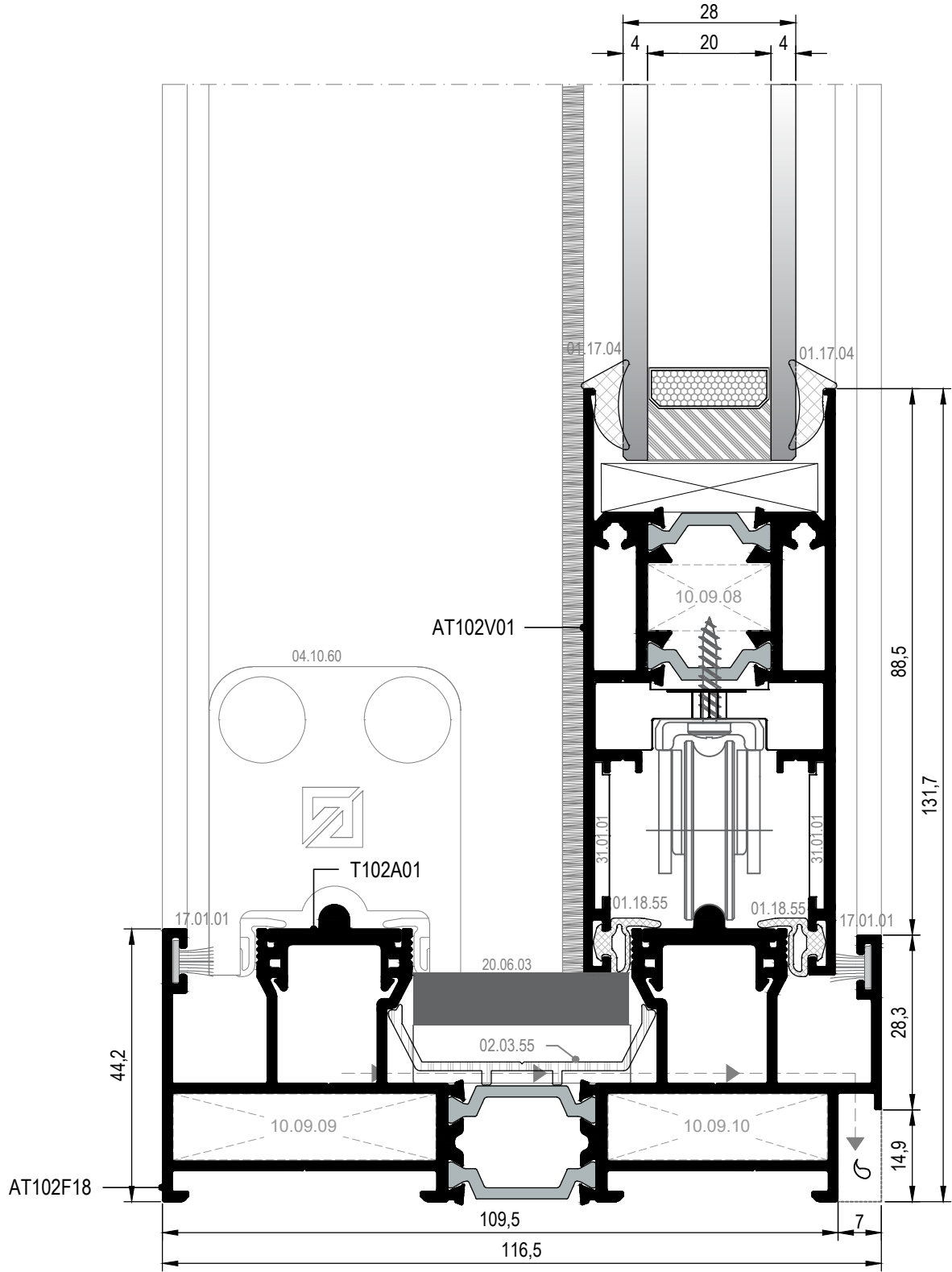
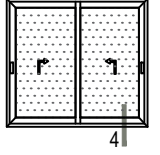
2A DETAYI  
DETAIL

KALDIR-SÜR DETAYI  
LIFT & SLIDE DETAIL



③ DETAYI  
DETAIL

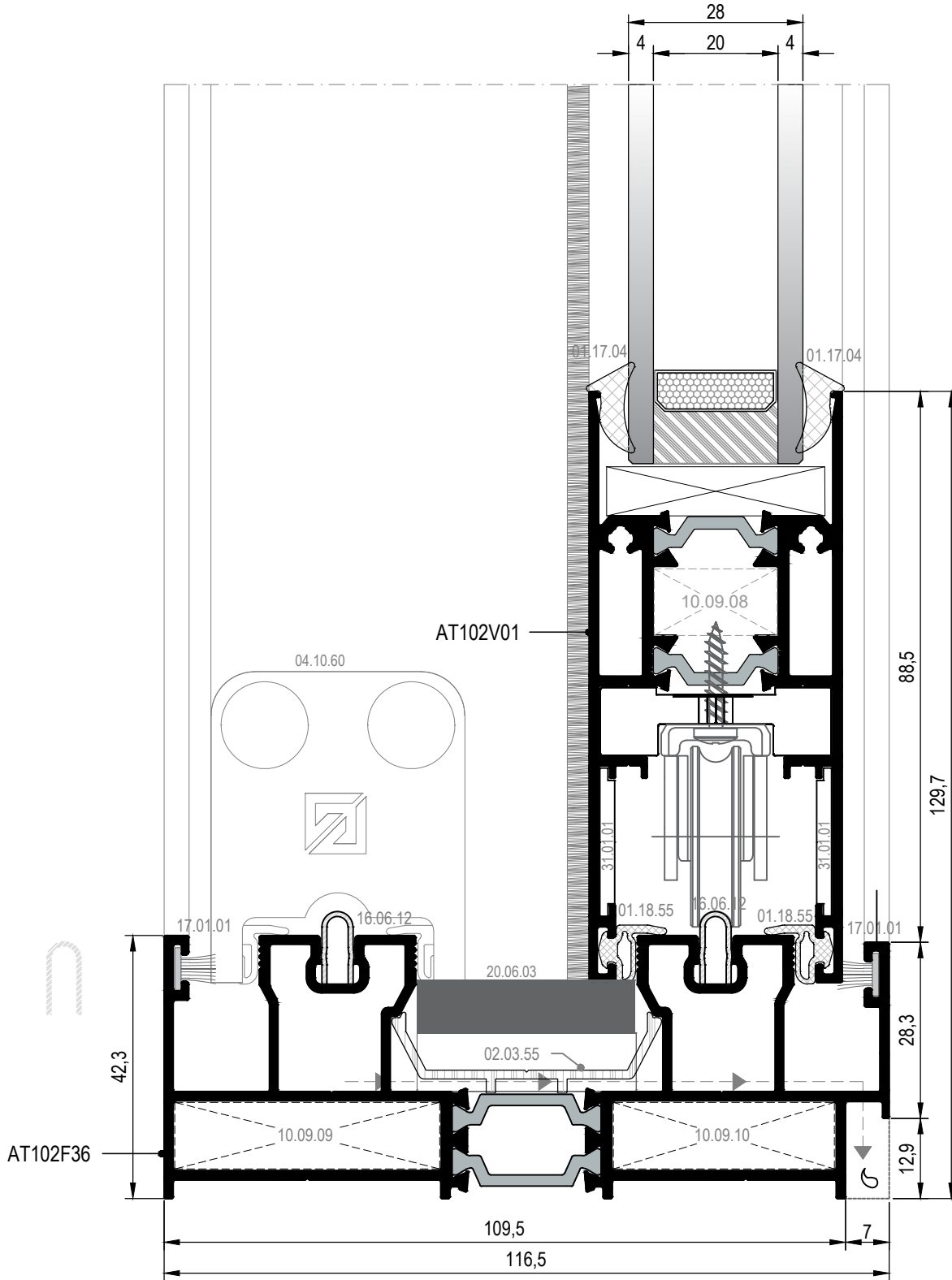
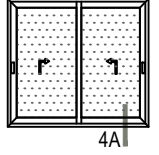
KALDIR-SÜR DETAYI  
LIFT & SLIDE DETAIL



DIŞ  
(OUTSIDE) ➔

④ DETAYI  
DETAIL

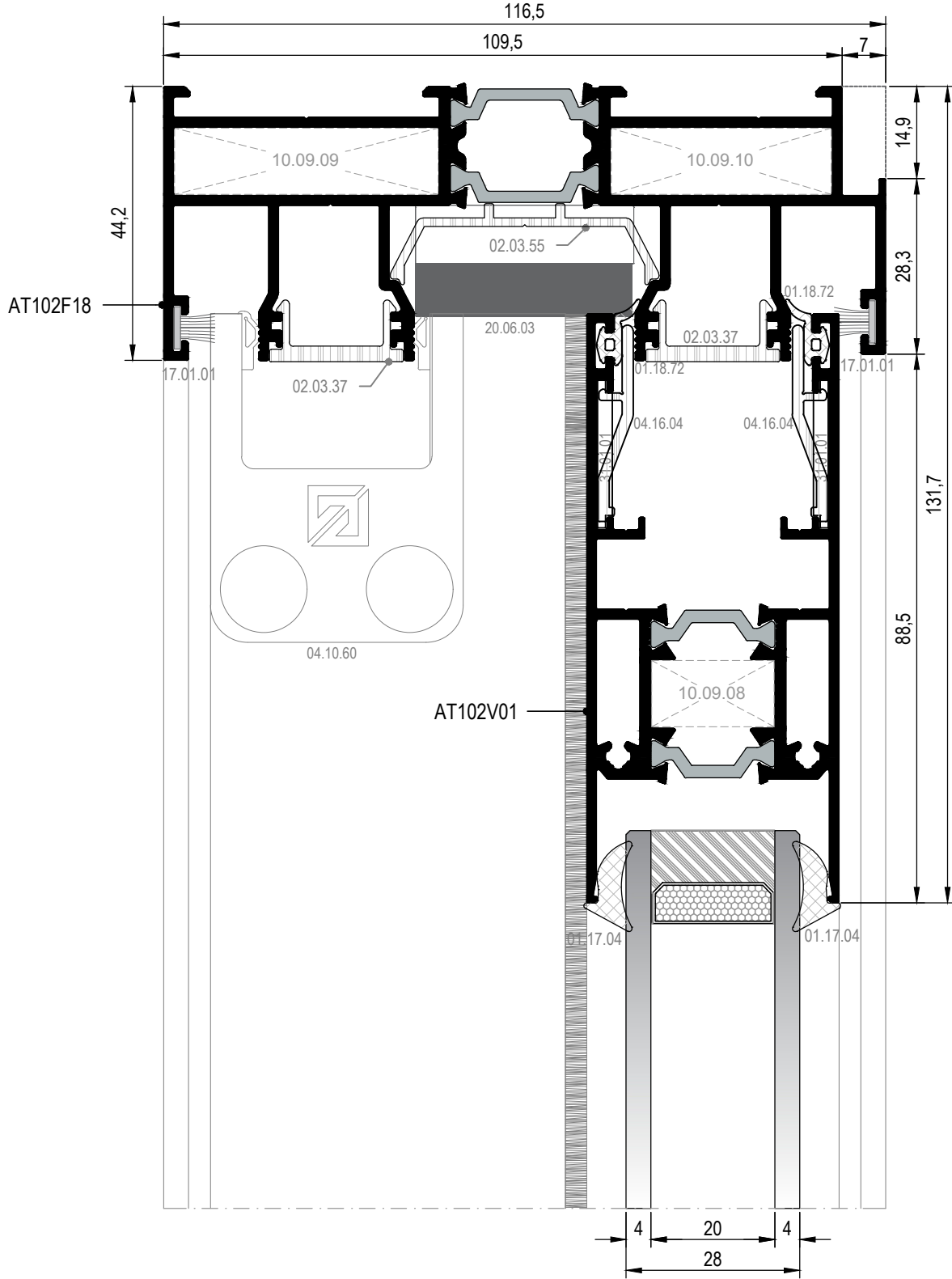
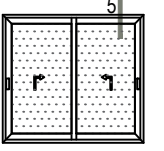
KALDIR-SÜR DETAYI  
LIFT & SLIDE DETAIL



DIŞ  
(OUTSIDE) ➔

4A DETAYI  
DETAIL

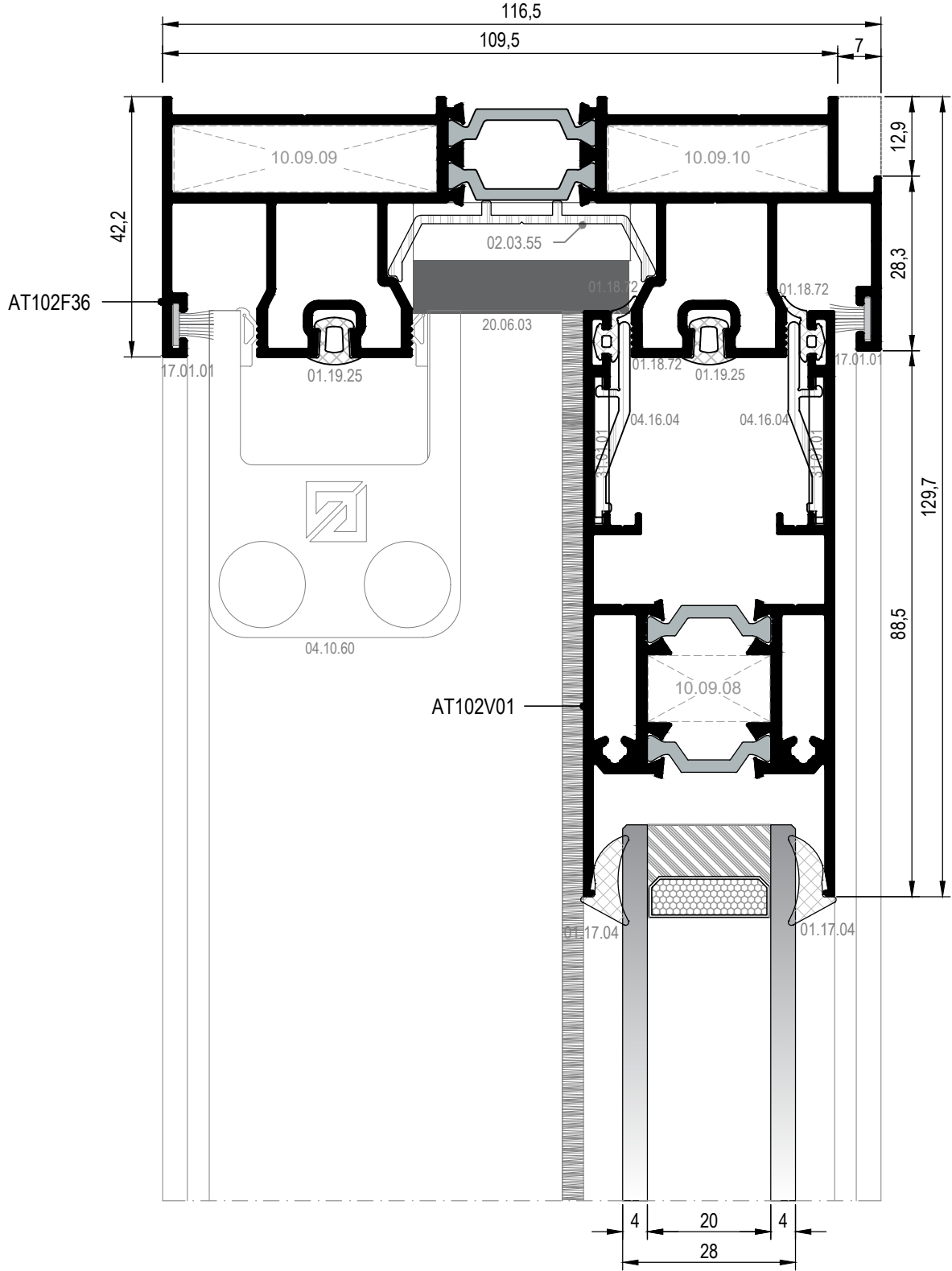
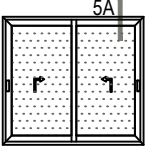
KALDIR-SÜR DETAYI  
LIFT & SLIDE DETAIL



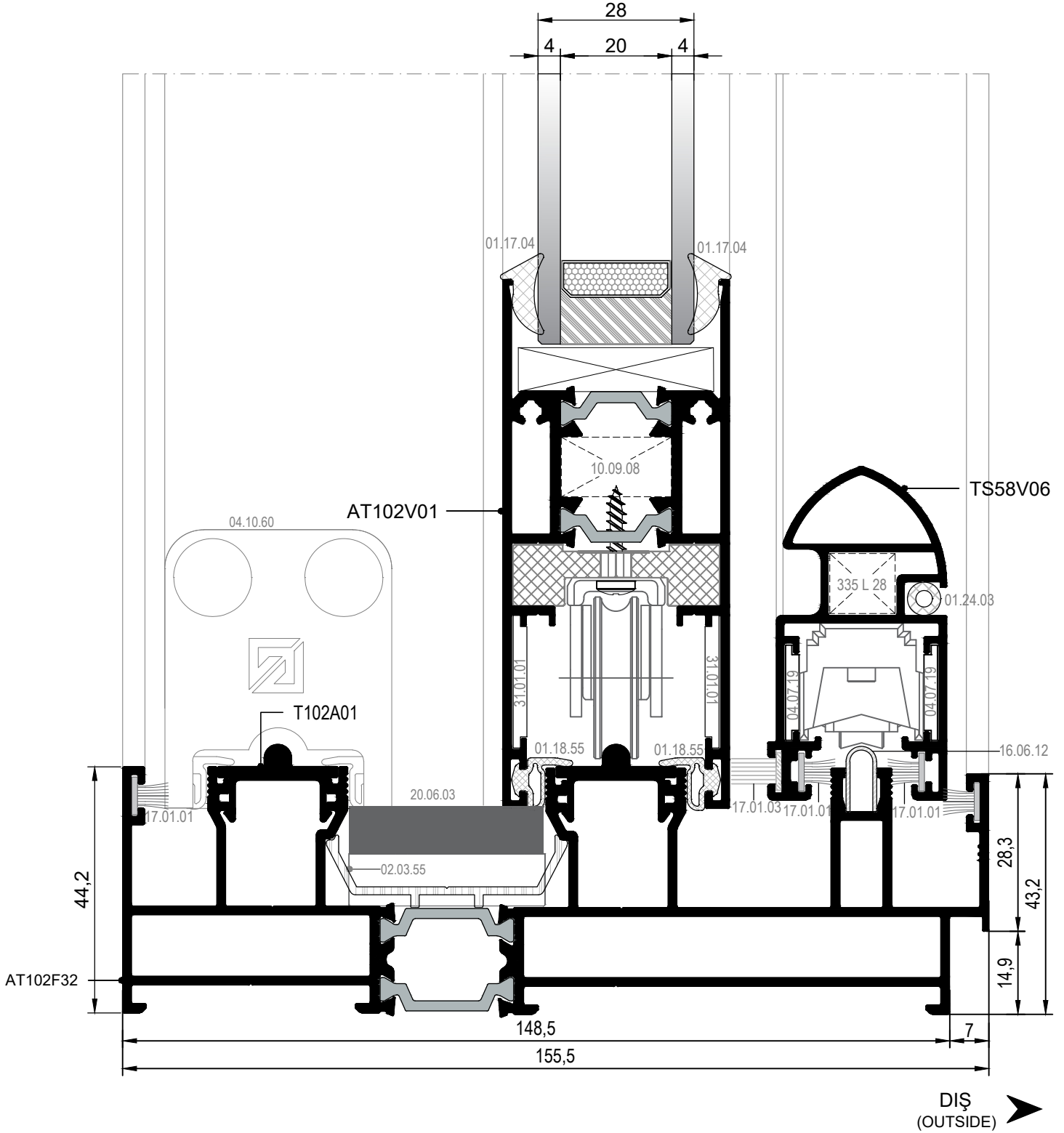
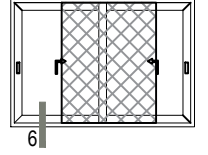
DIŞ  
(OUTSIDE) ➔

⑤ DETAYI  
DETAIL

KALDIR-SÜR DETAYI  
LIFT & SLIDE DETAIL

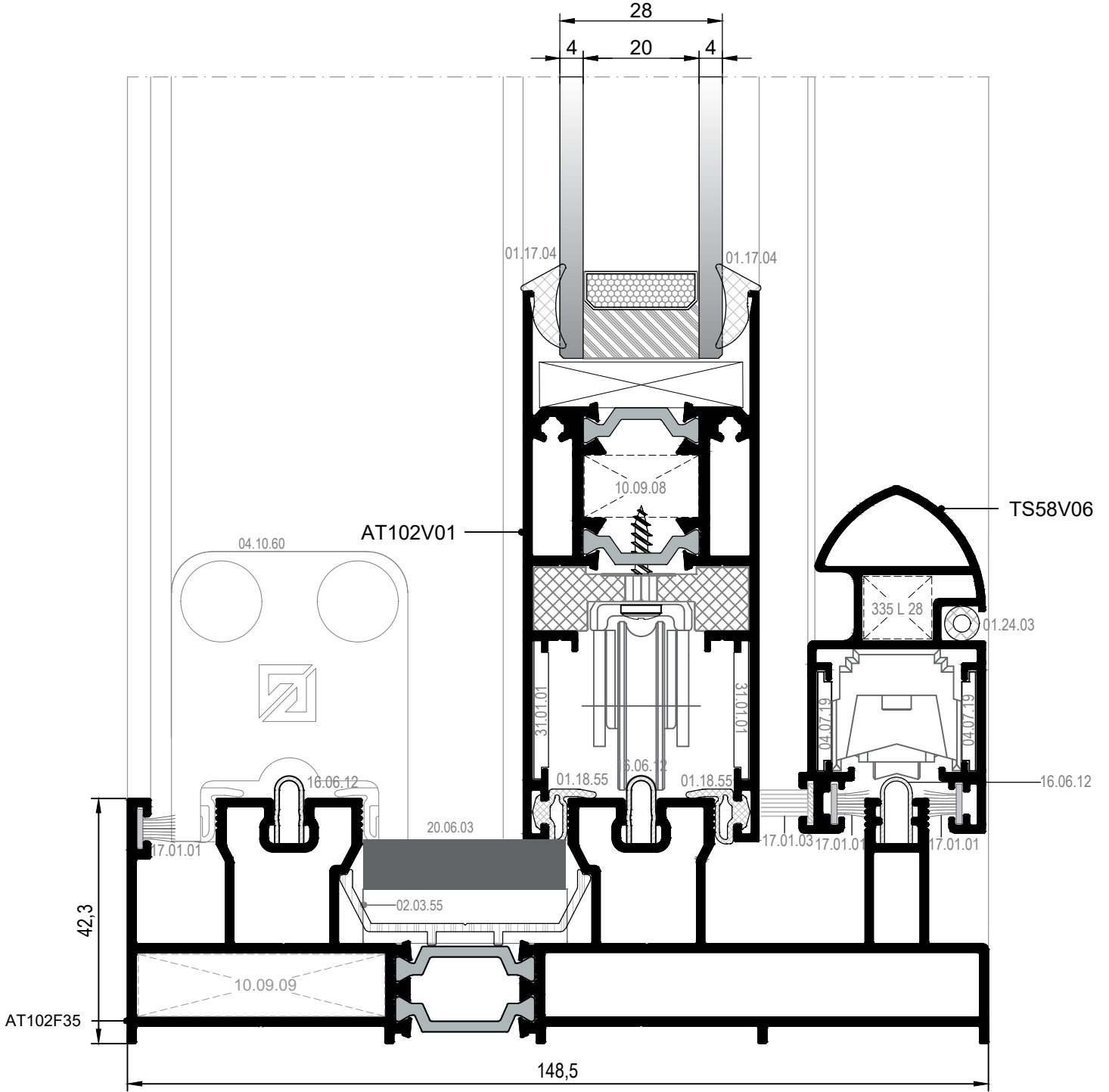
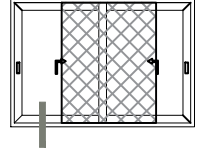


KALDIR-SÜR SINEKLİK DETAYI  
LIFT & SLIDE DETAIL



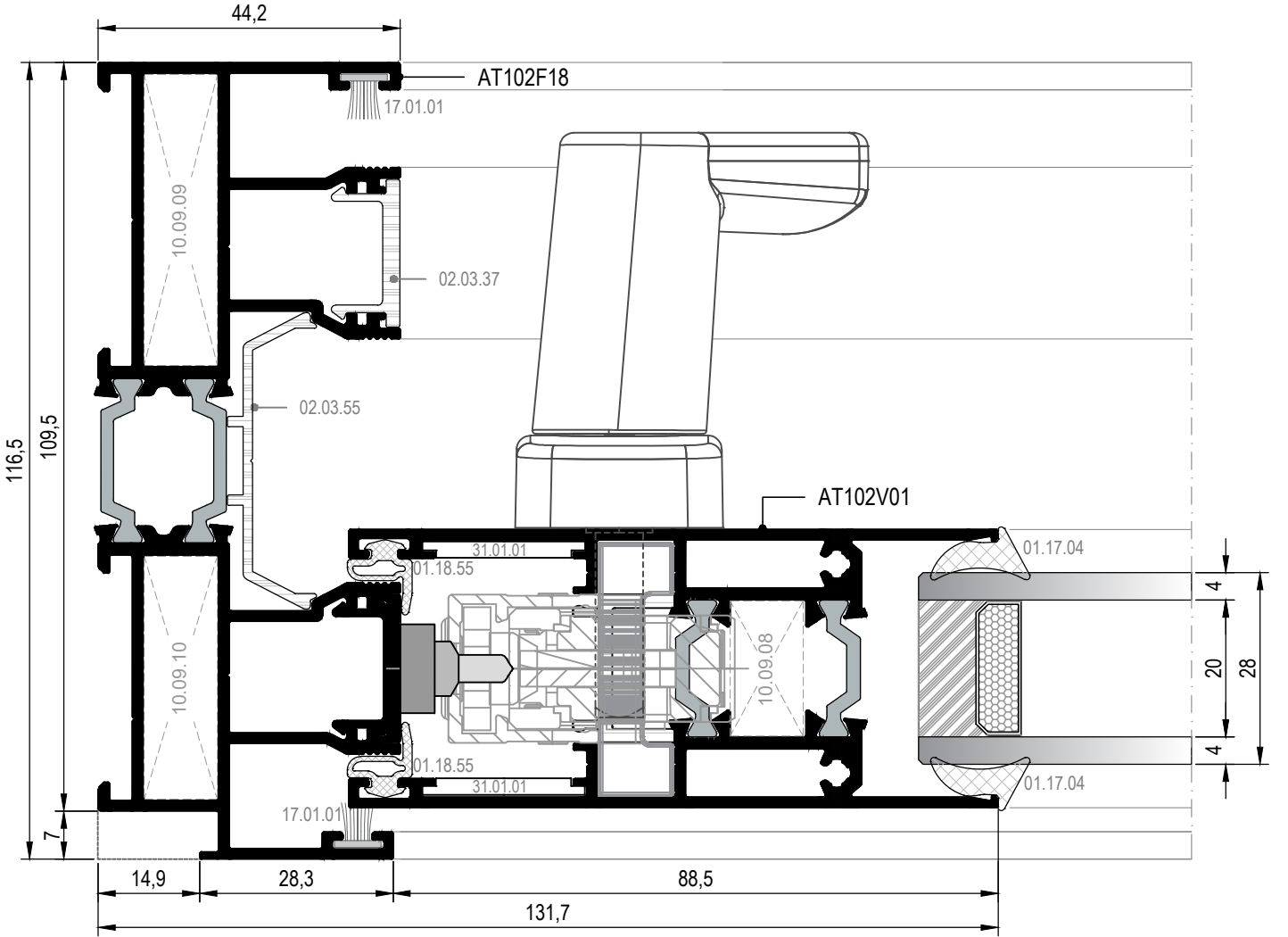
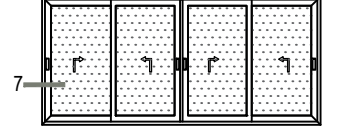
⑥ DETAYI  
DETAIL

KALDIR-SÜR SİNEKLİK DETAYI  
LIFT & SLIDE DETAIL



6A DETAYI  
DETAIL

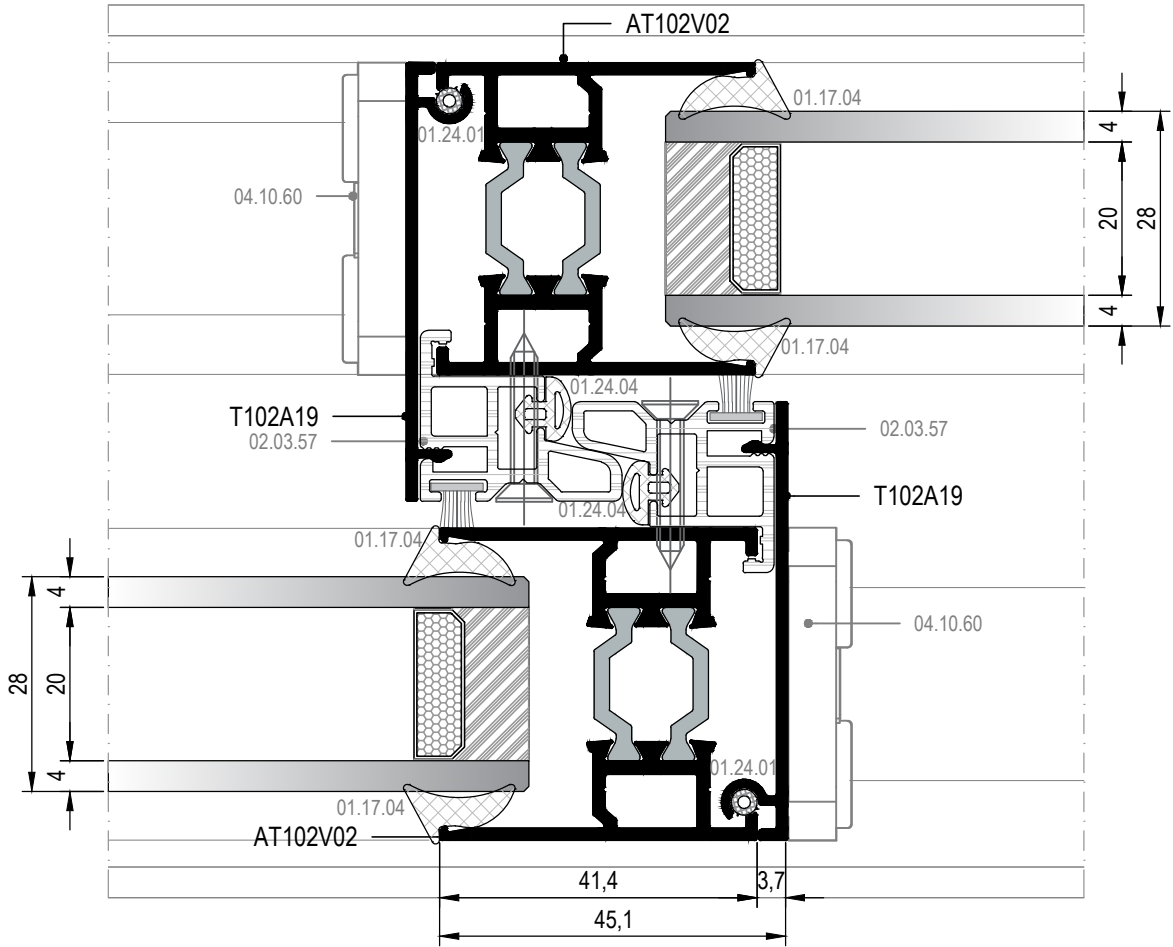
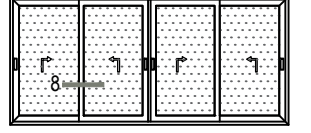
KALDIR-SÜR DETAYI  
LIFT & SLIDE DETAIL



DIŞ  
(OUTSIDE)

7 DETAYI  
DETAIL

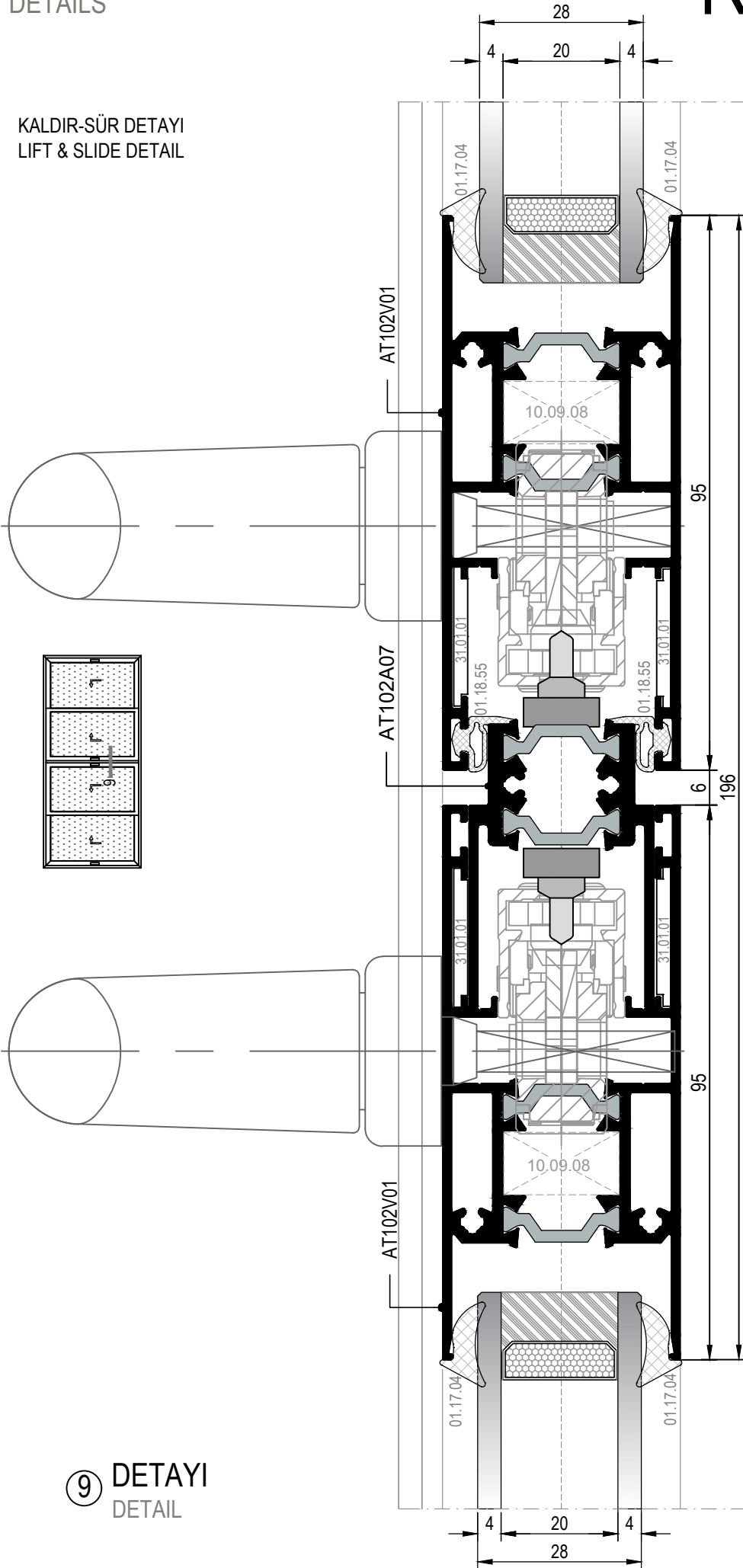
KALDIR-SÜR DETAYI  
LIFT & SLIDE DETAIL



DIŞ  
(OUTSIDE)

⑧ DETAYI  
DETAIL

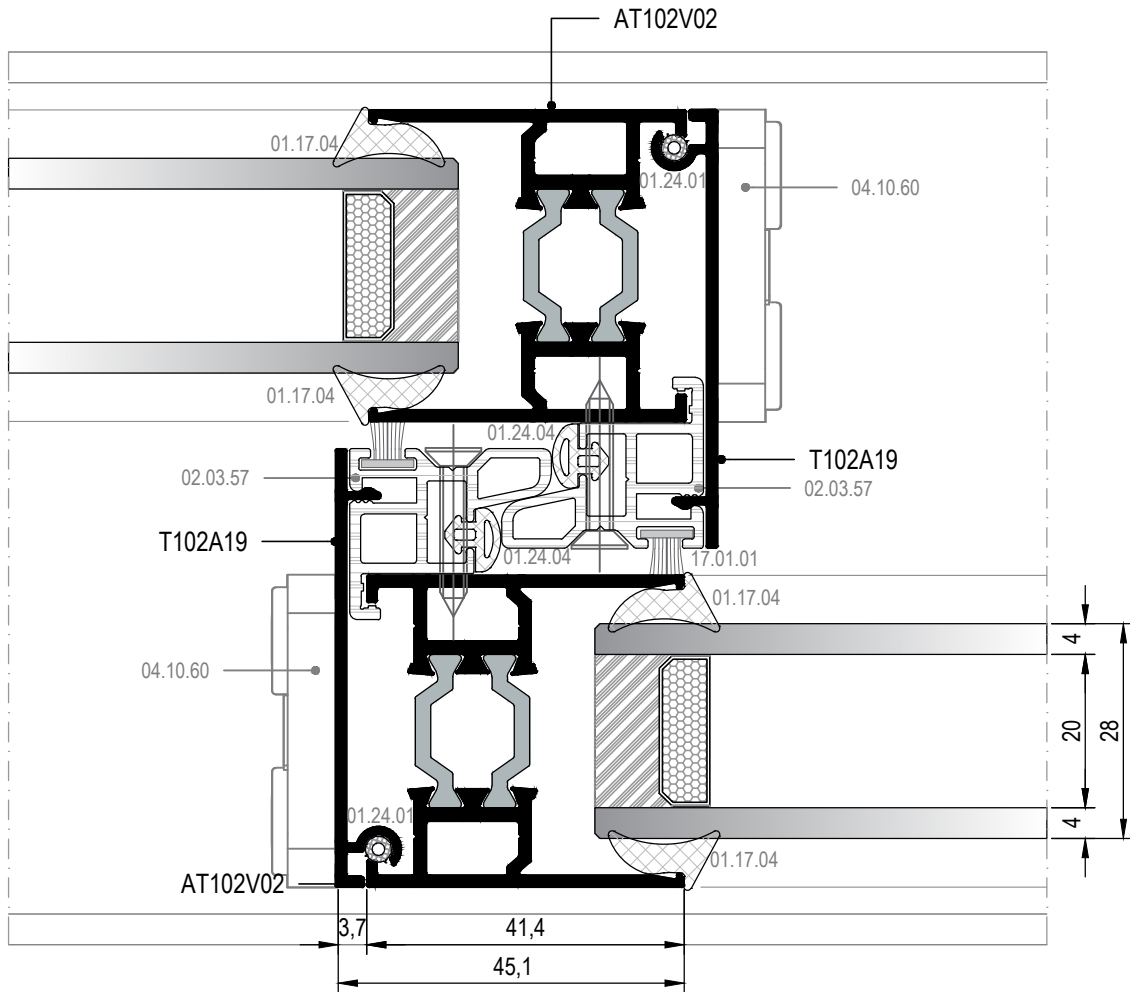
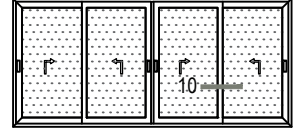
KALDIR-SÜR DETAYI  
LIFT & SLIDE DETAIL



9 DETAYI  
DETAIL

DIŞ  
(OUTSIDE)

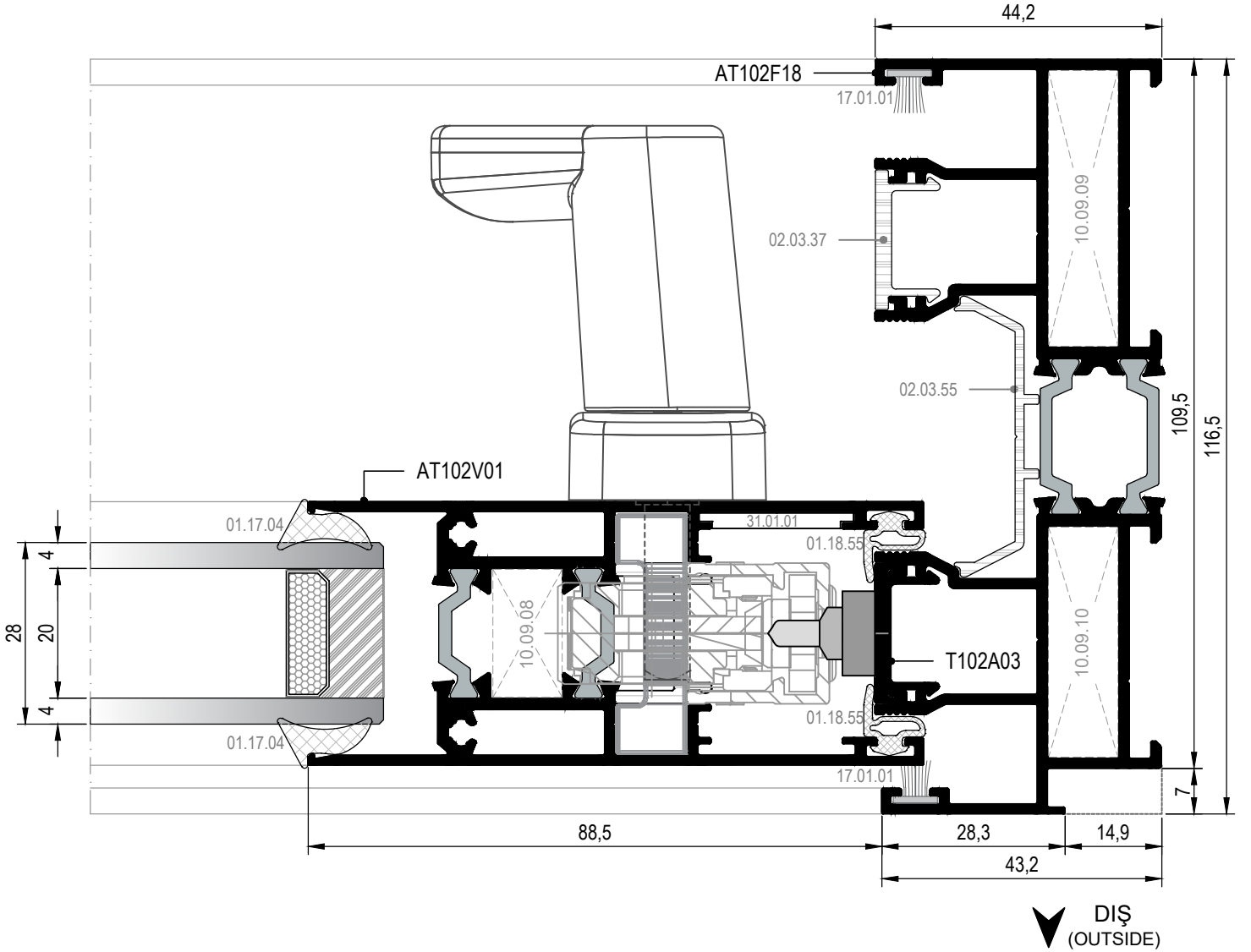
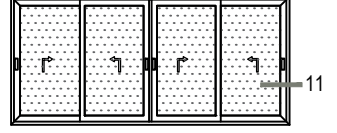
KALDIR-SÜR DETAYI  
LIFT & SLIDE DETAIL



▼ DIŞ  
(OUTSIDE)

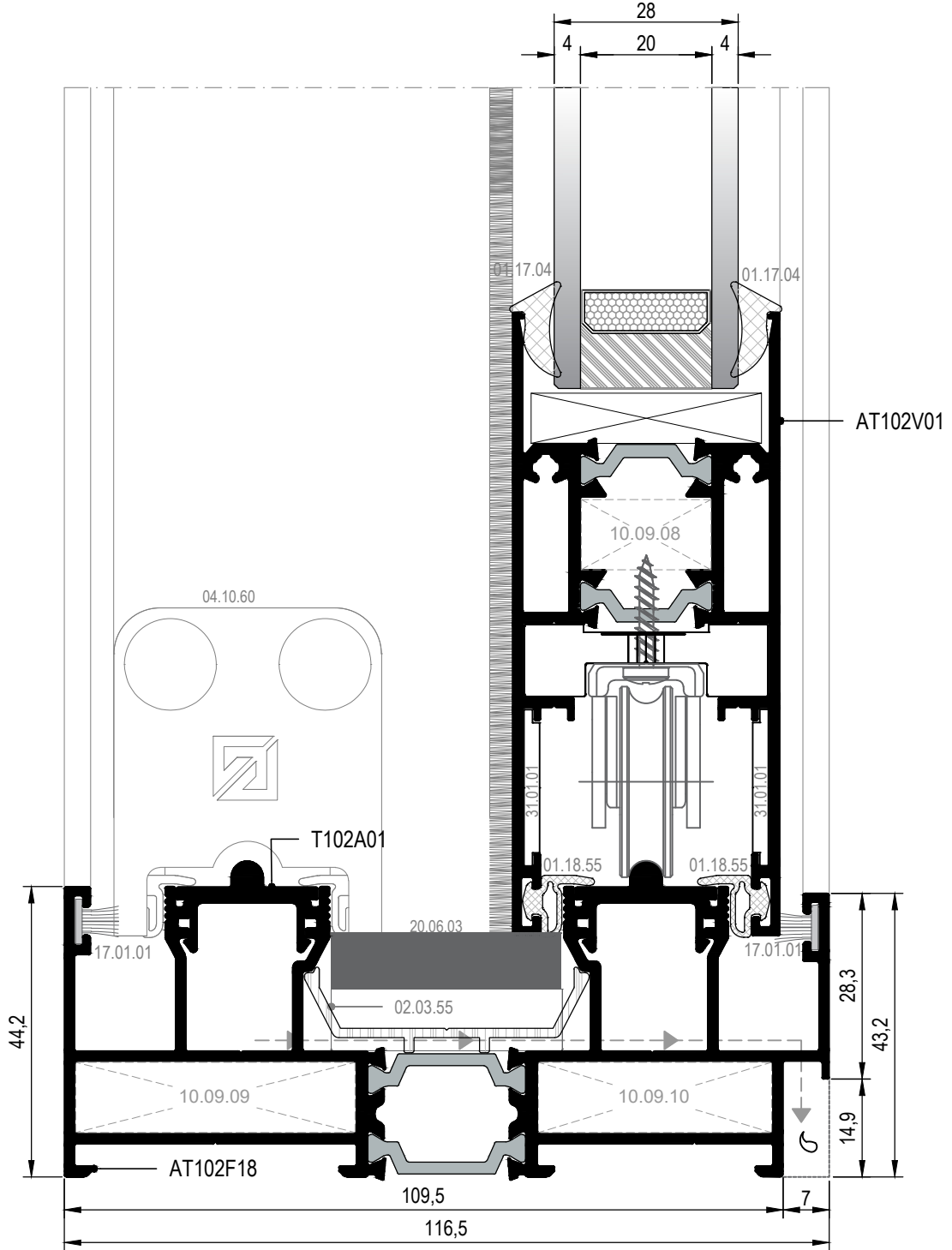
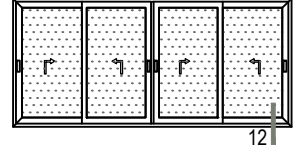
⑩ DETAYI  
DETAIL

KALDIR-SÜR DETAYI  
LIFT & SLIDE DETAIL



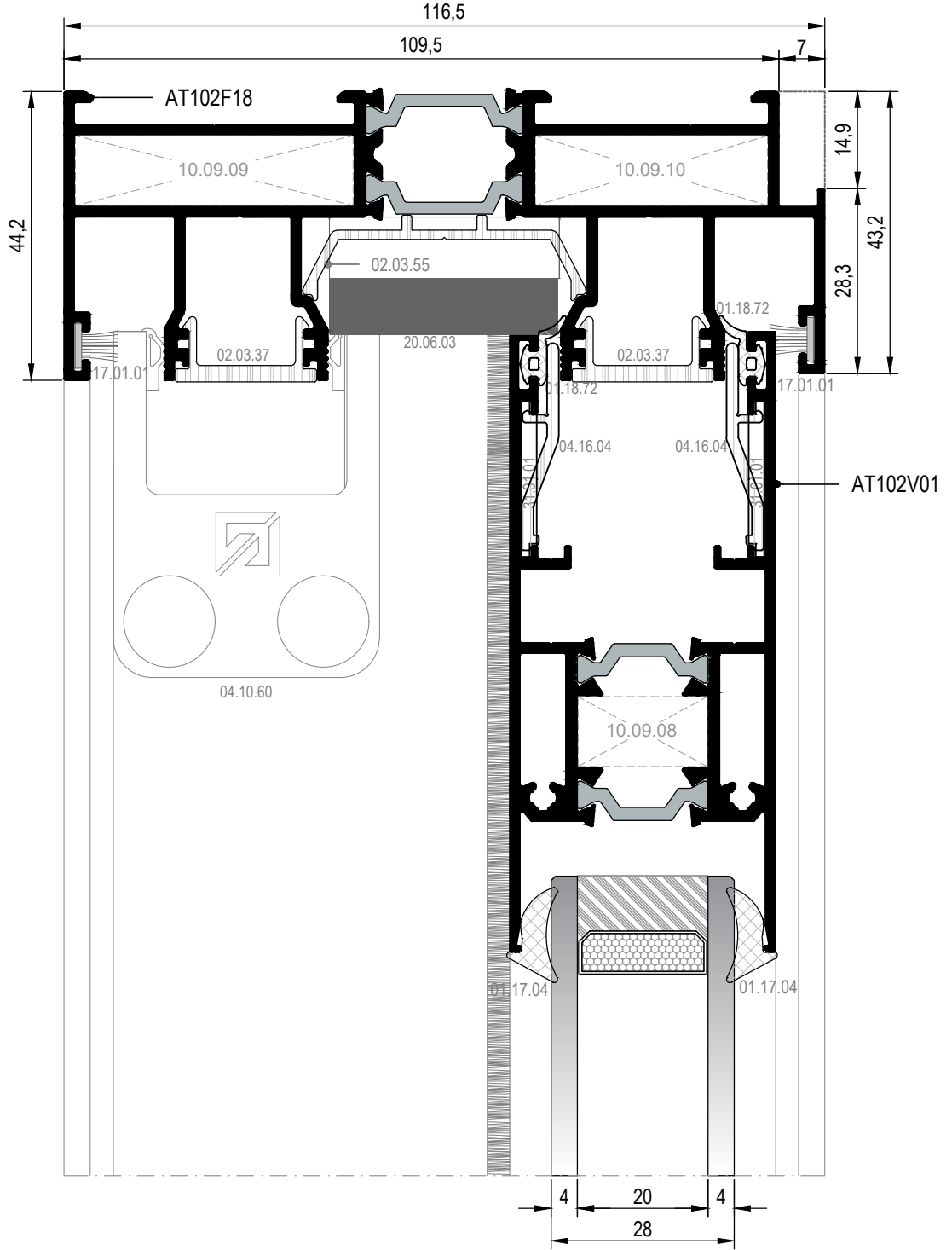
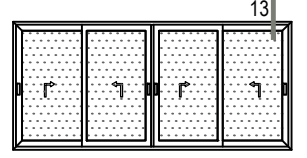
⑪ DETAYI  
DETAIL

KALDIR-SÜR DETAYI  
LIFT & SLIDE DETAIL



12 DETAYI  
DETAIL

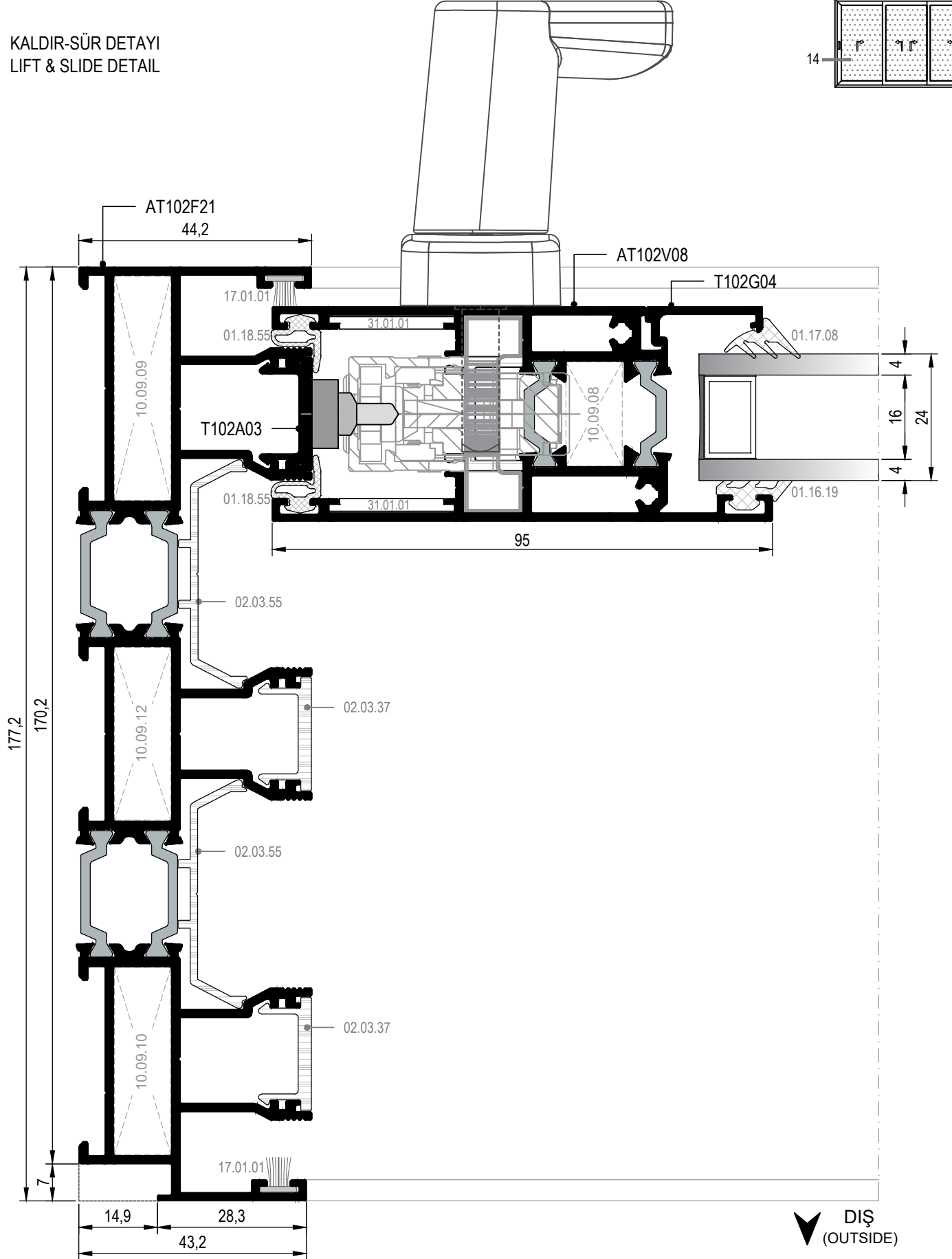
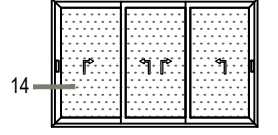
KALDIR-SÜR DETAYI  
LIFT & SLIDE DETAIL



DIŞ  
(OUTSIDE) ➔

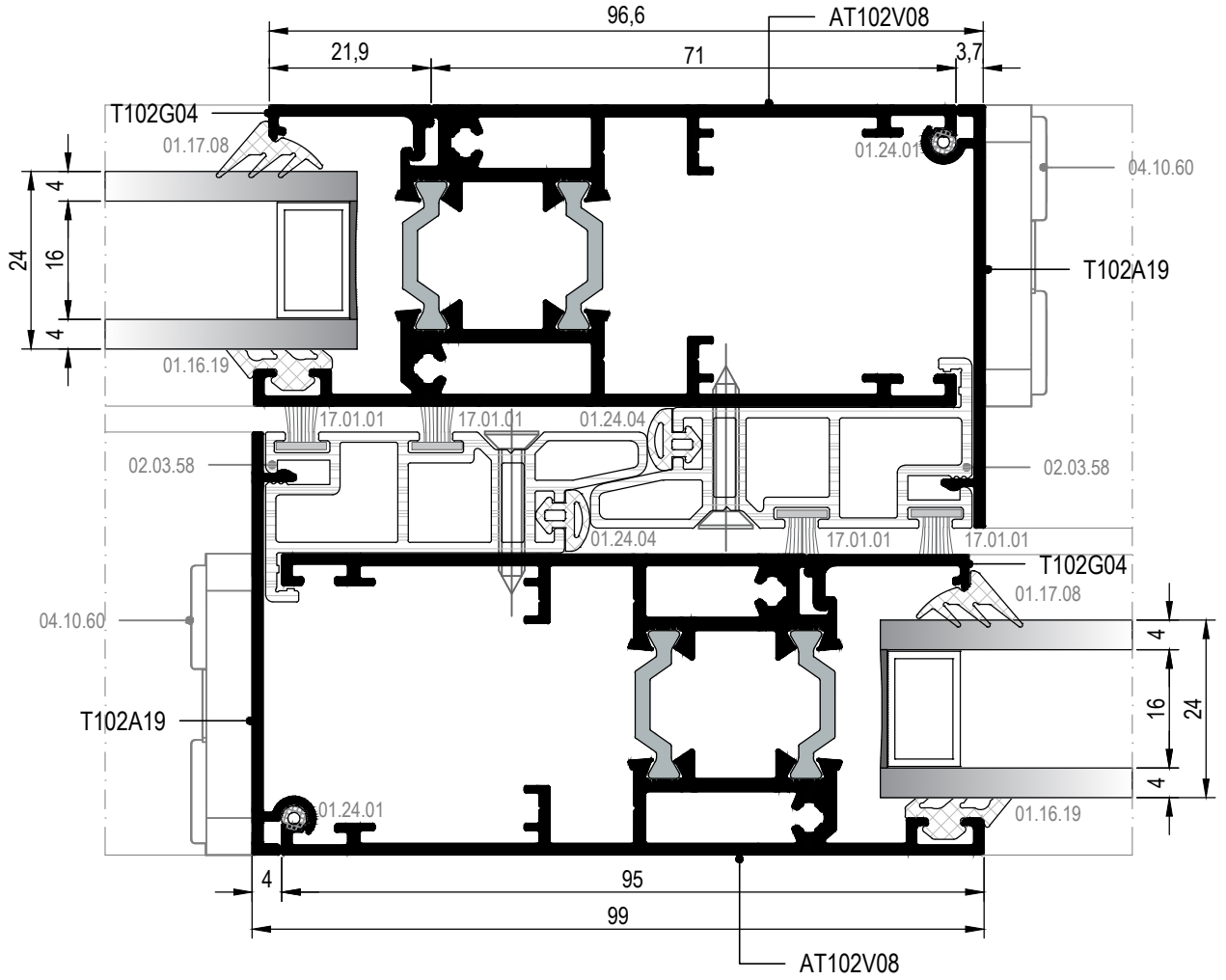
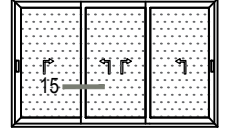
13 DETAYI  
DETAIL

KALDIR-SÜR DETAYI  
LIFT & SLIDE DETAIL



14 DETAYI  
DETAIL

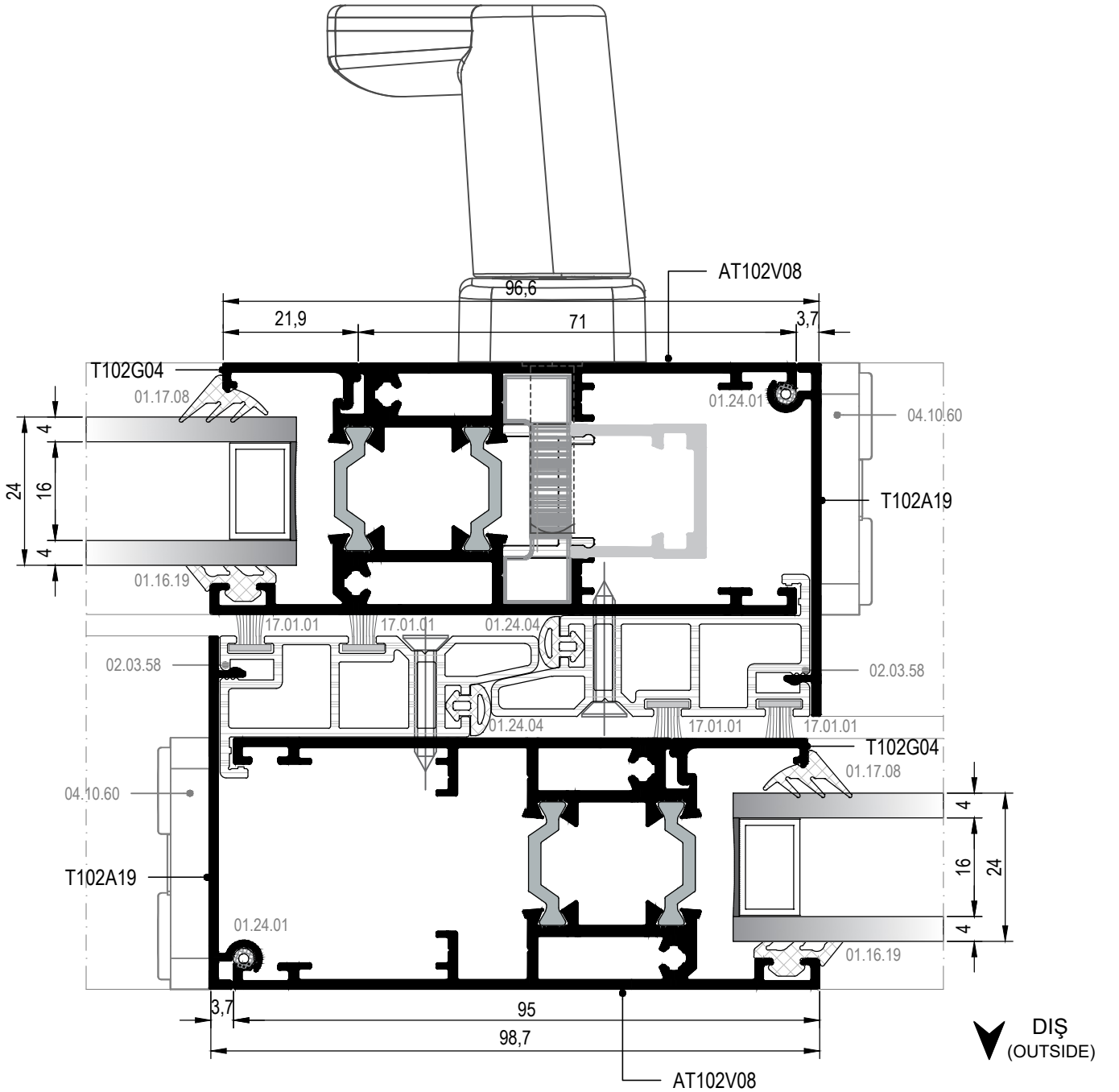
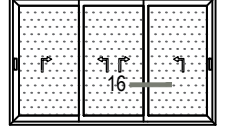
KALDIR-SÜR DETAYI  
LIFT & SLIDE DETAIL



DIŞ  
(OUTSIDE)

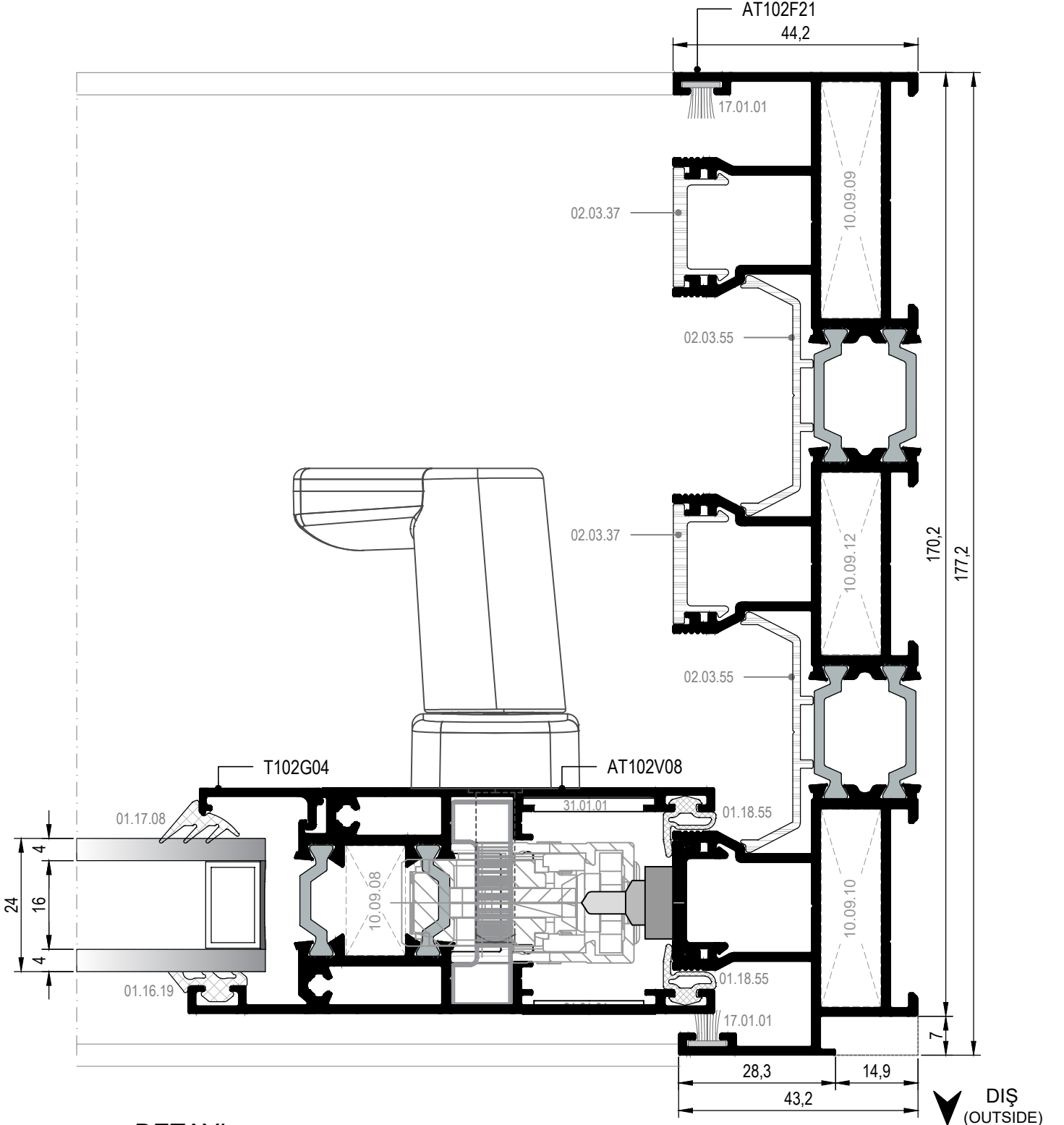
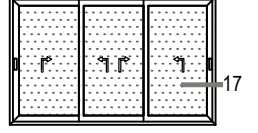
15 DETAYI  
DETAIL

KALDIR-SÜR DETAYI  
LIFT & SLIDE DETAIL



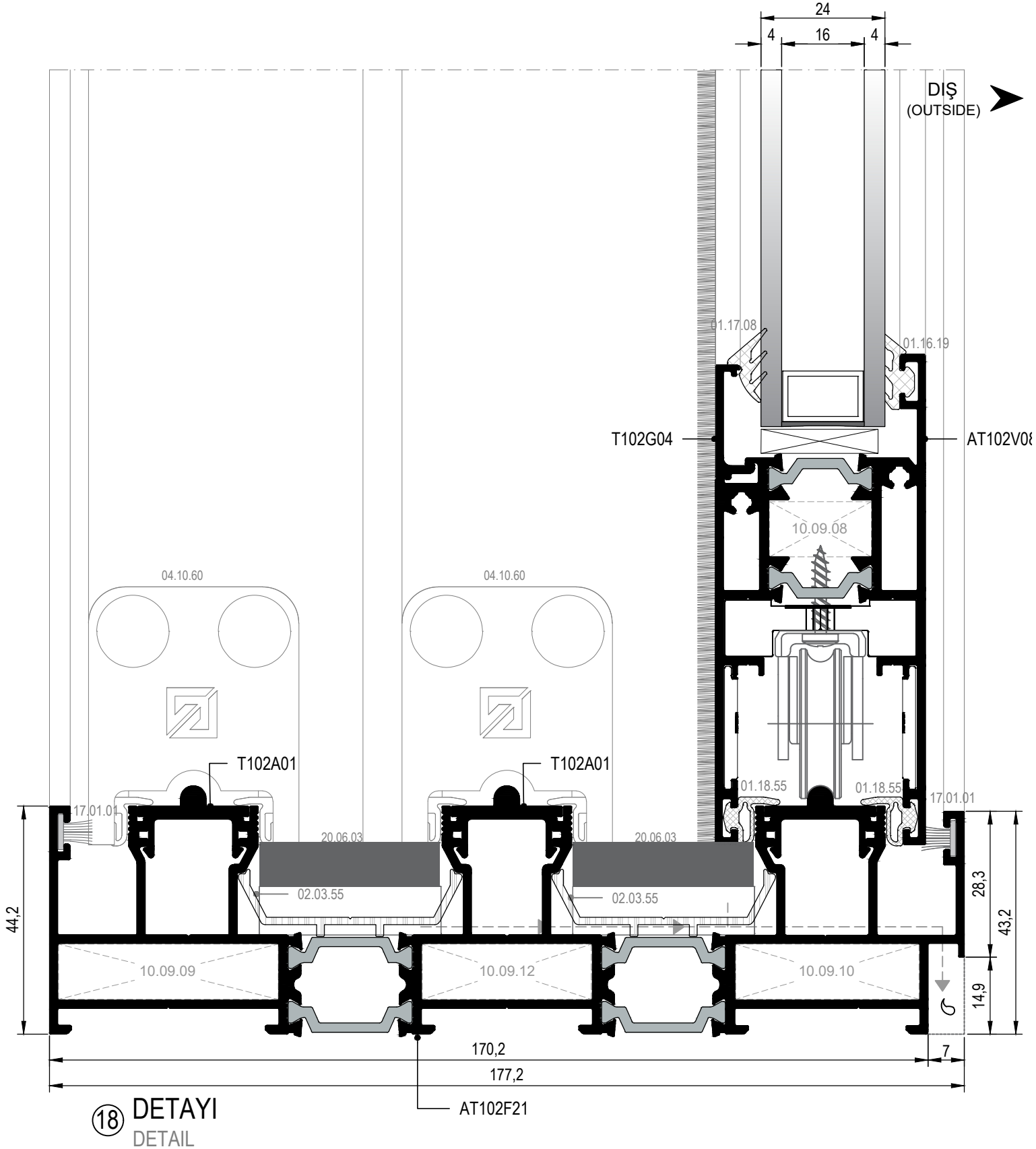
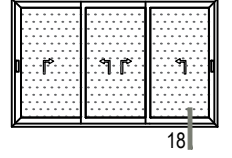
16 DETAYI  
DETAIL

KALDIR-SÜR DETAYI  
LIFT & SLIDE DETAIL

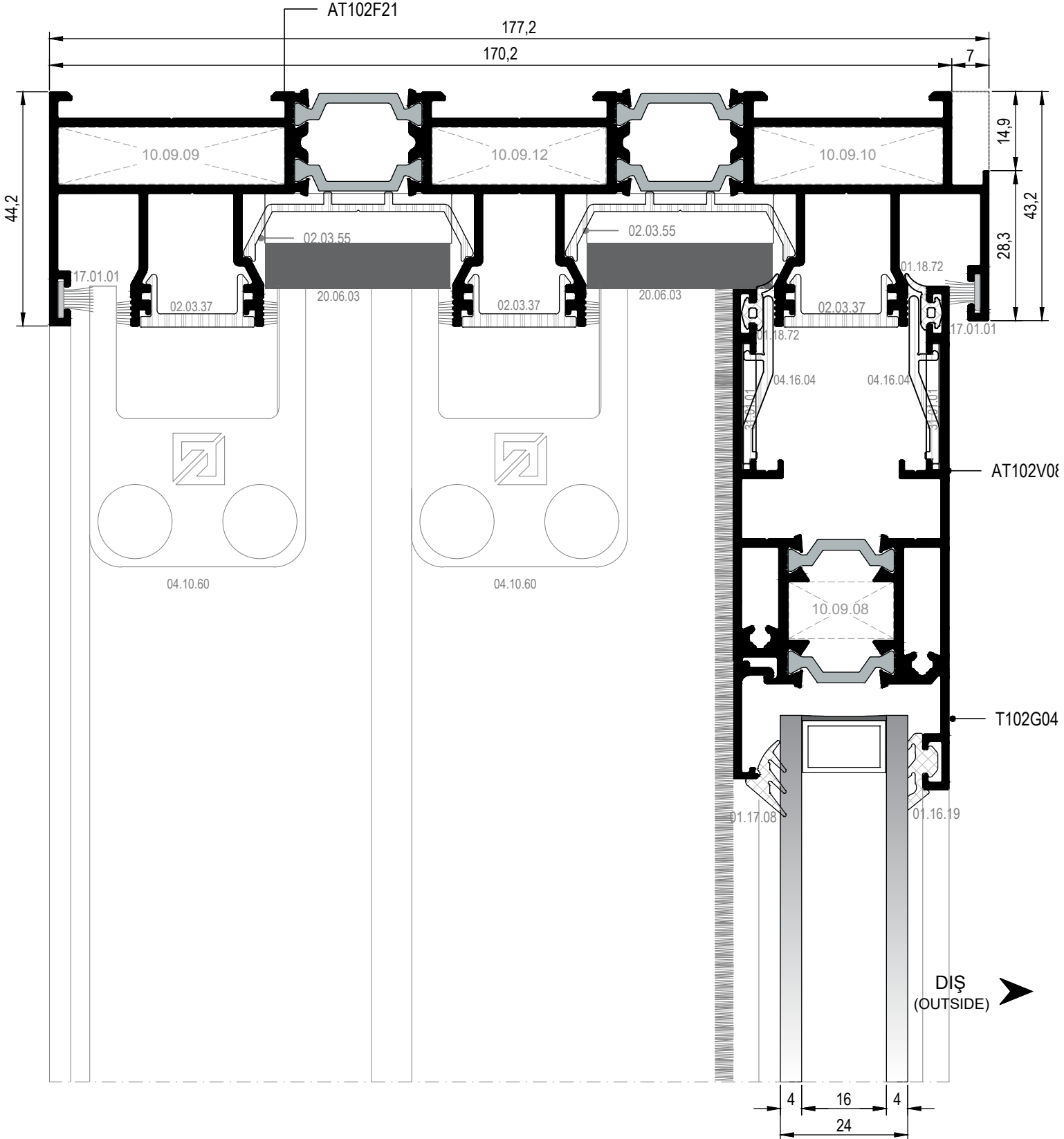
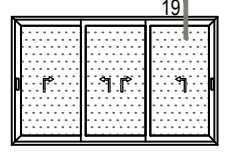


17 DETAYI  
DETAIL

KALDIR-SÜR DETAYI  
LIFT & SLIDE DETAIL

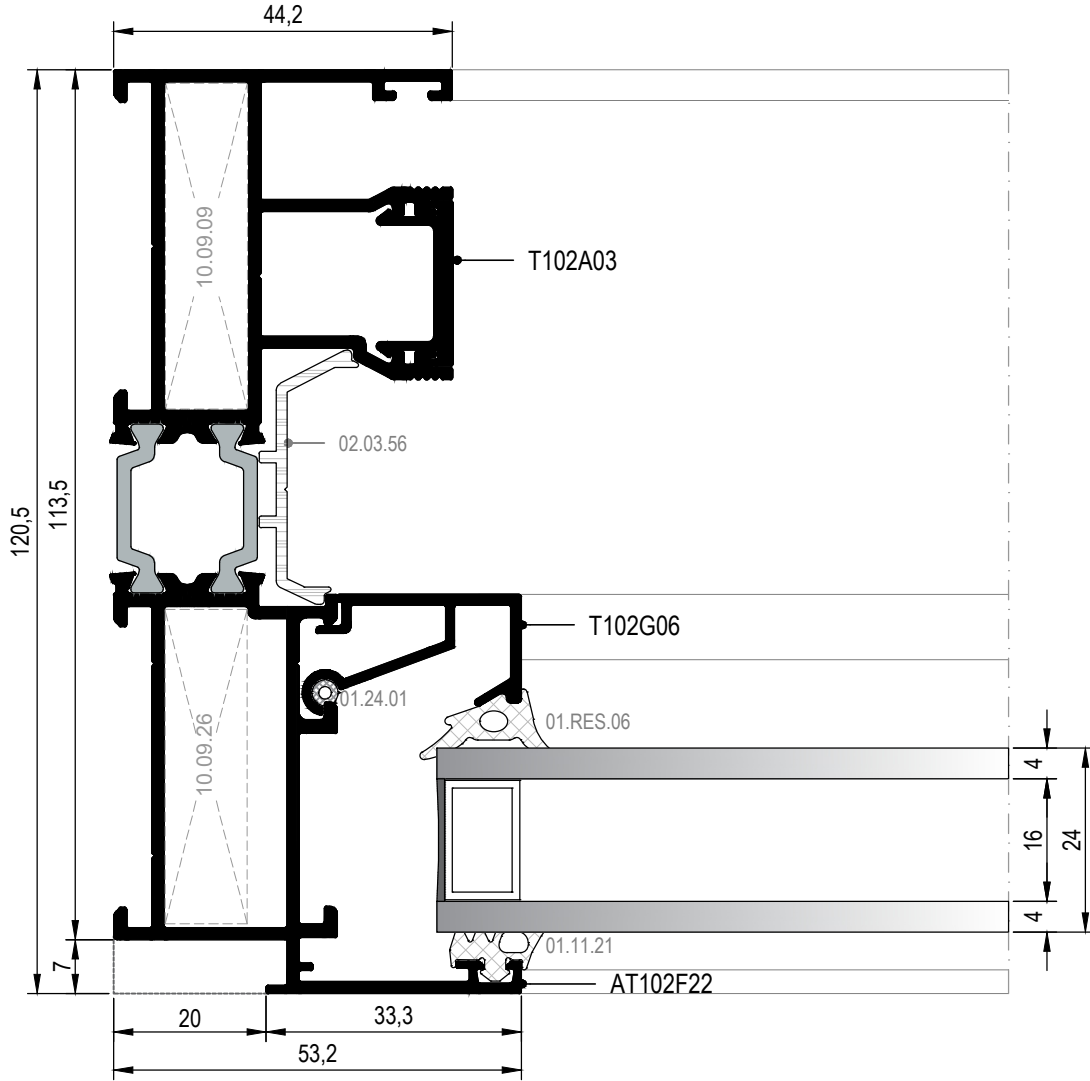
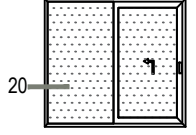


KALDIR-SÜR DETAYI  
LIFT & SLIDE DETAIL



①9 DETAYI  
DETAIL

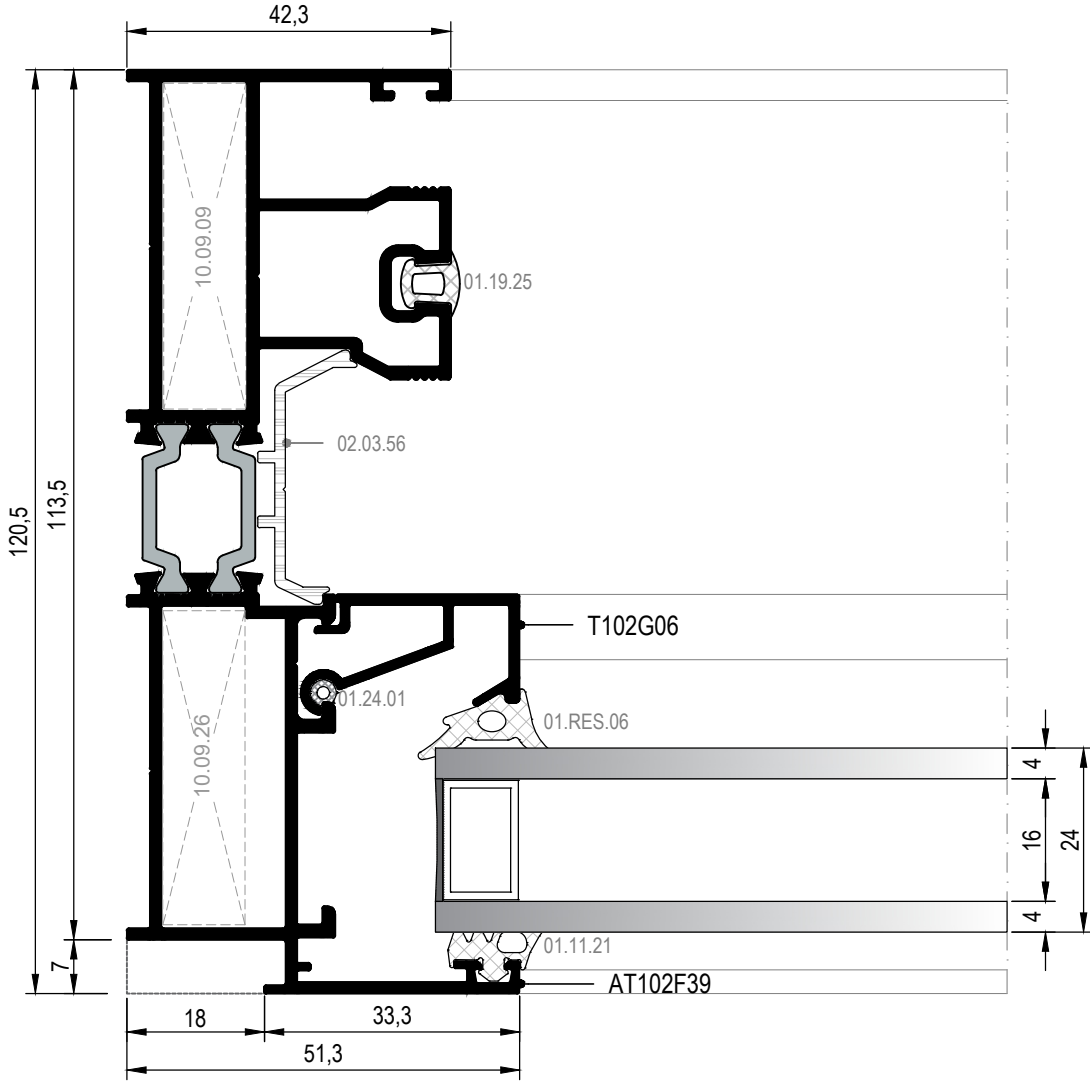
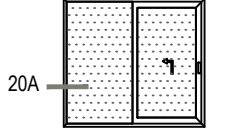
KALDIR-SÜR DETAYI  
LIFT & SLIDE DETAIL



DIŞ  
(OUTSIDE)

20 DETAYI  
DETAIL

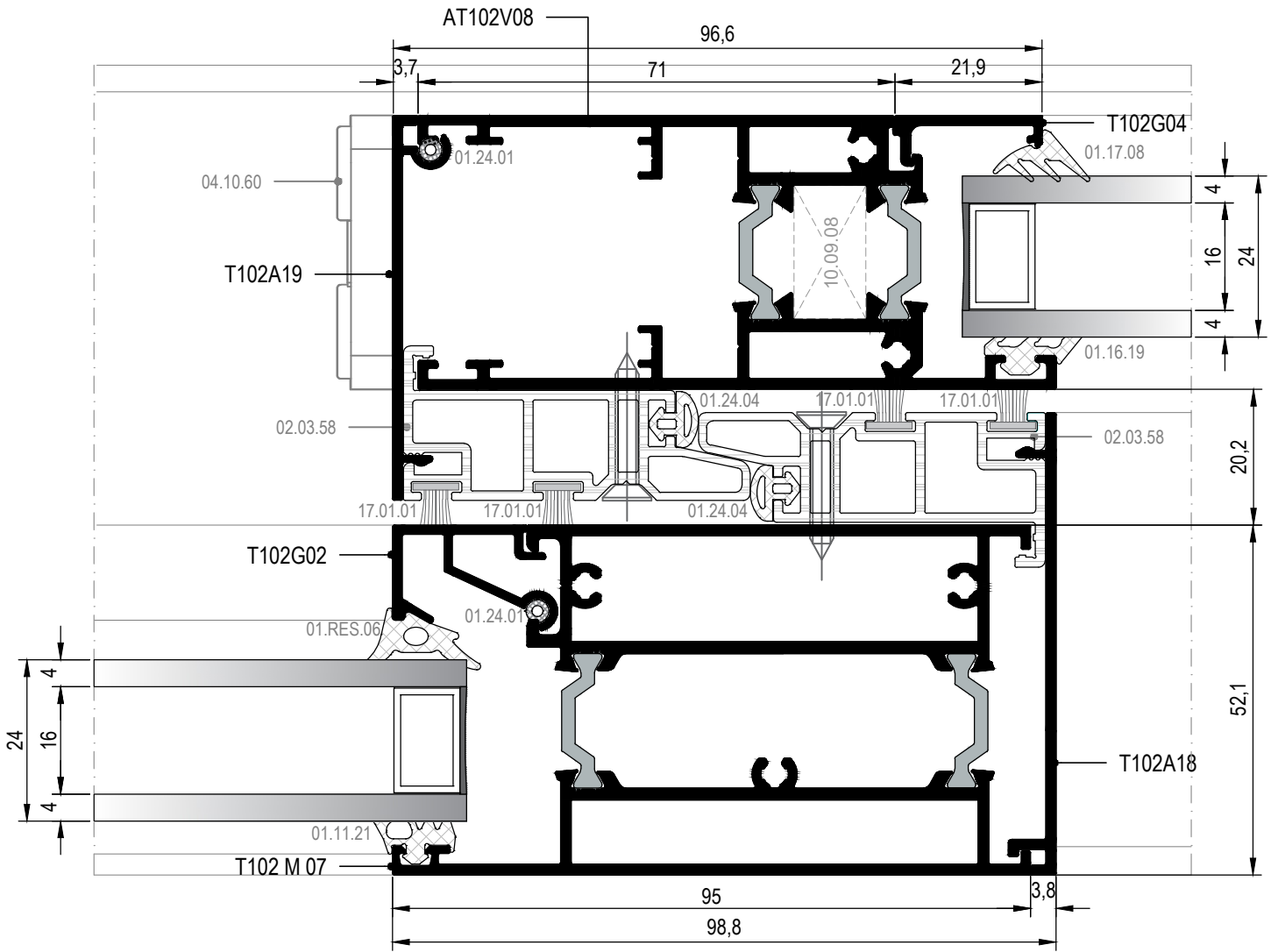
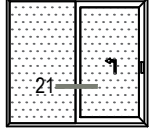
KALDIR-SÜR DETAYI  
LIFT & SLIDE DETAIL



DIŞ  
(OUTSIDE)

20A DETAYI  
DETAIL

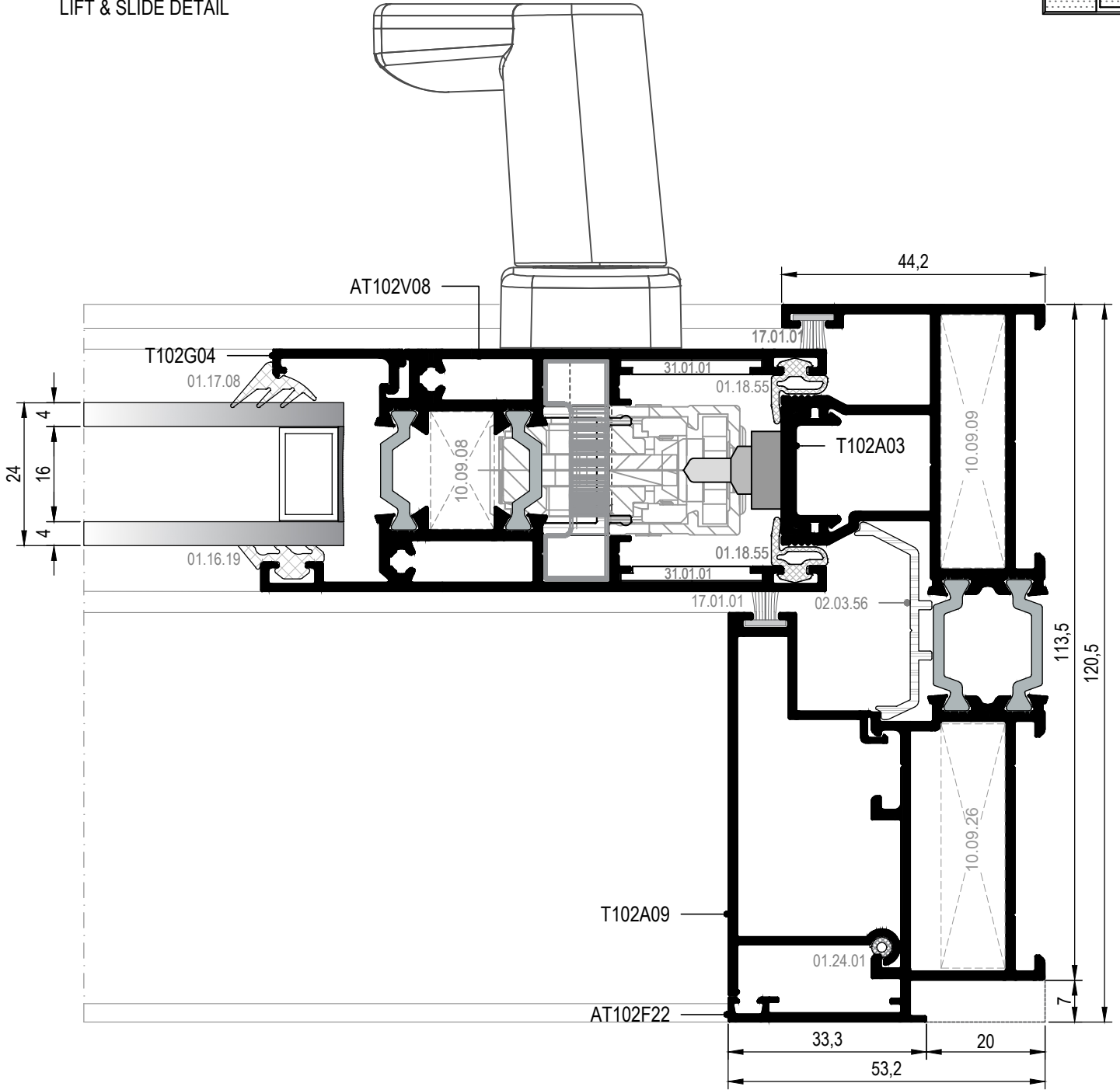
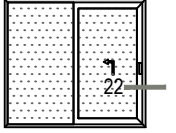
KALDIR-SÜR DETAYI  
LIFT & SLIDE DETAIL



DIŞ  
(OUTSIDE)

21 DETAYI  
DETAIL

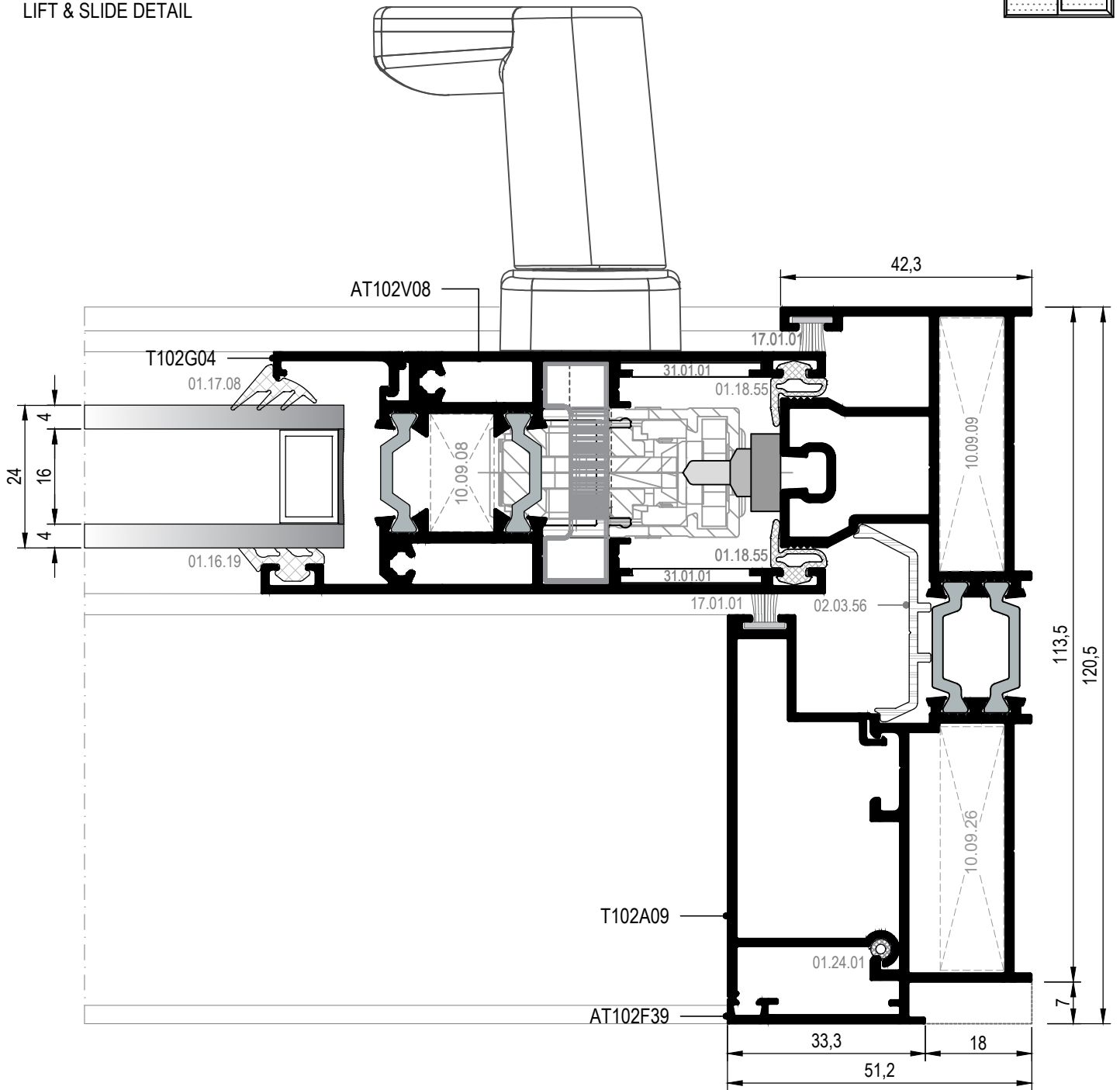
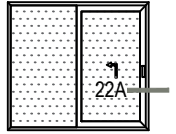
KALDIR-SÜR DETAYI  
LIFT & SLIDE DETAIL



DIŞ  
(OUTSIDE)

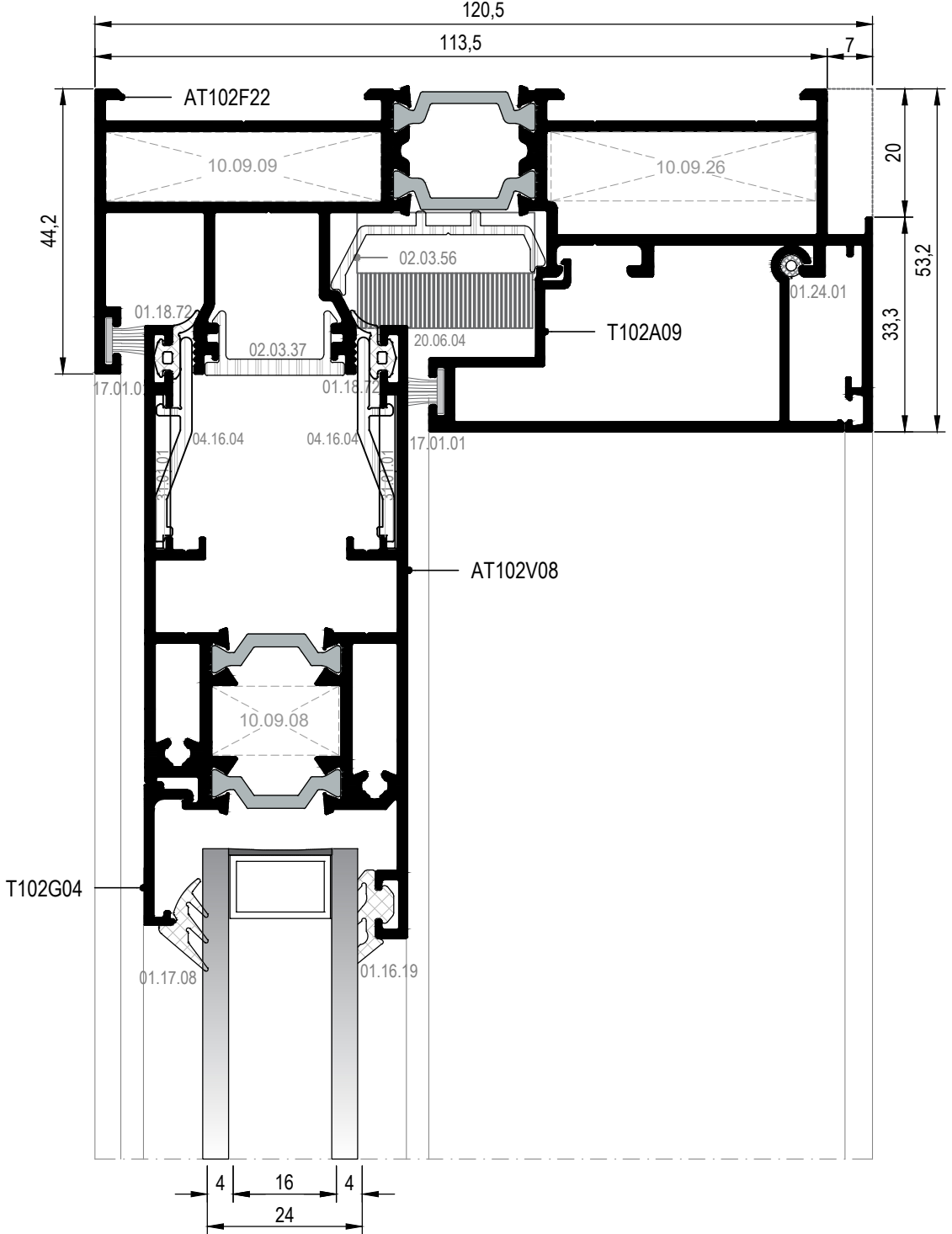
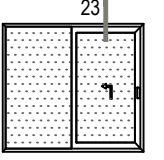
22 DETAYI  
DETAIL

KALDIR-SÜR DETAYI  
LIFT & SLIDE DETAIL

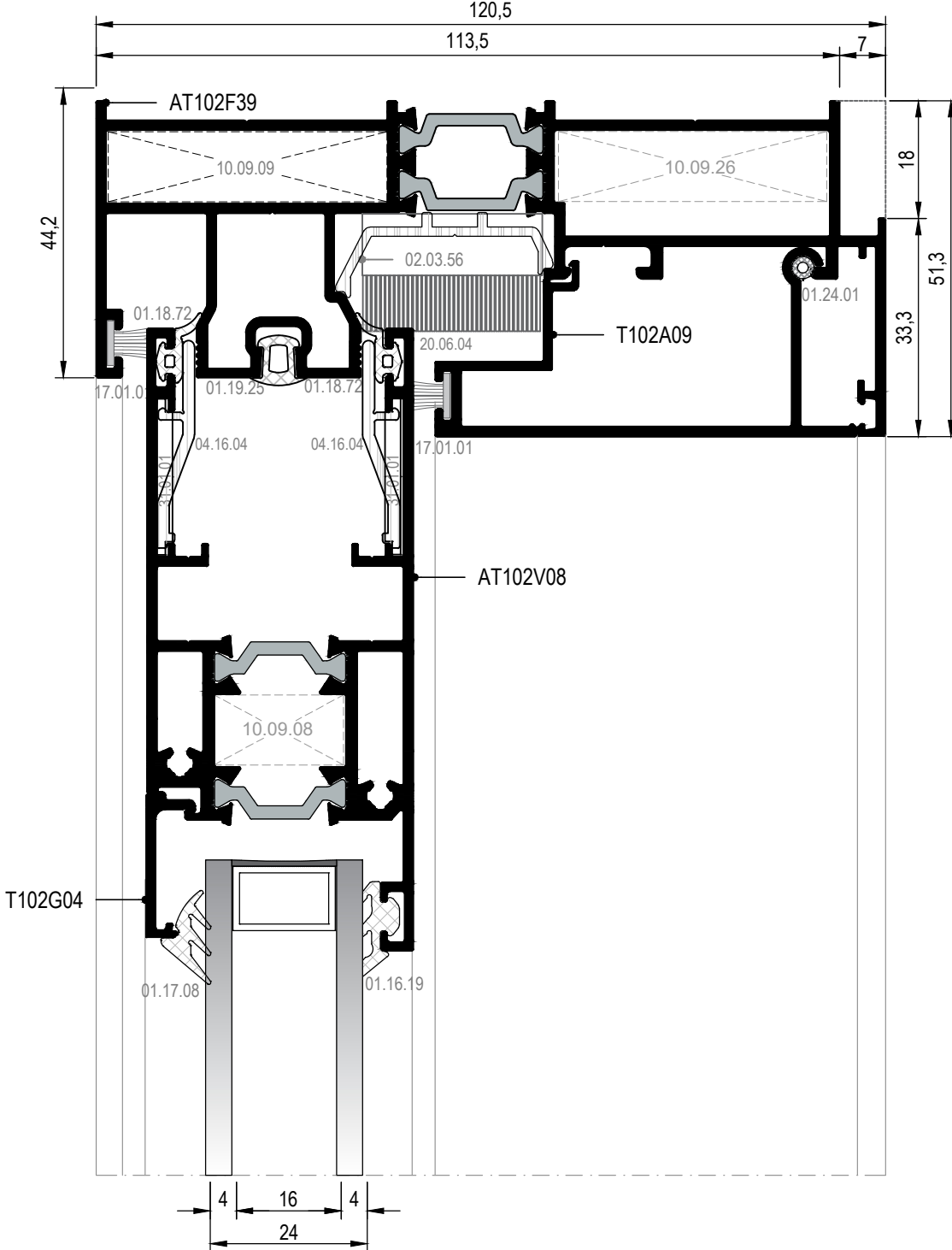
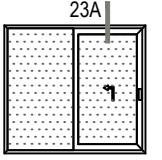


▼ DIŞ  
(OUTSIDE)

KALDIR-SÜR DETAYI  
LIFT & SLIDE DETAIL

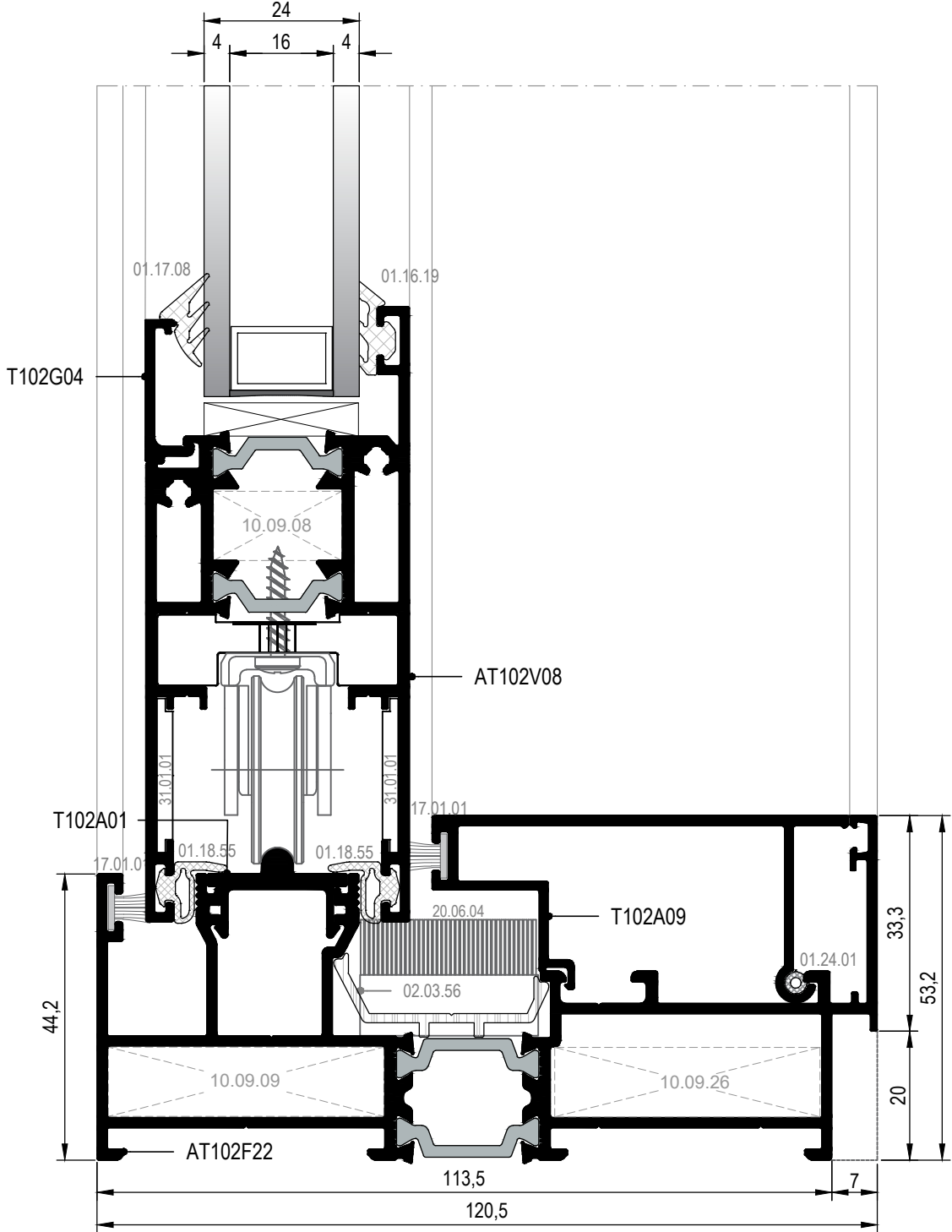
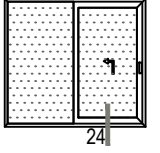


KALDIR-SÜR DETAYI  
LIFT & SLIDE DETAIL



DIŞ  
(OUTSIDE) ➔

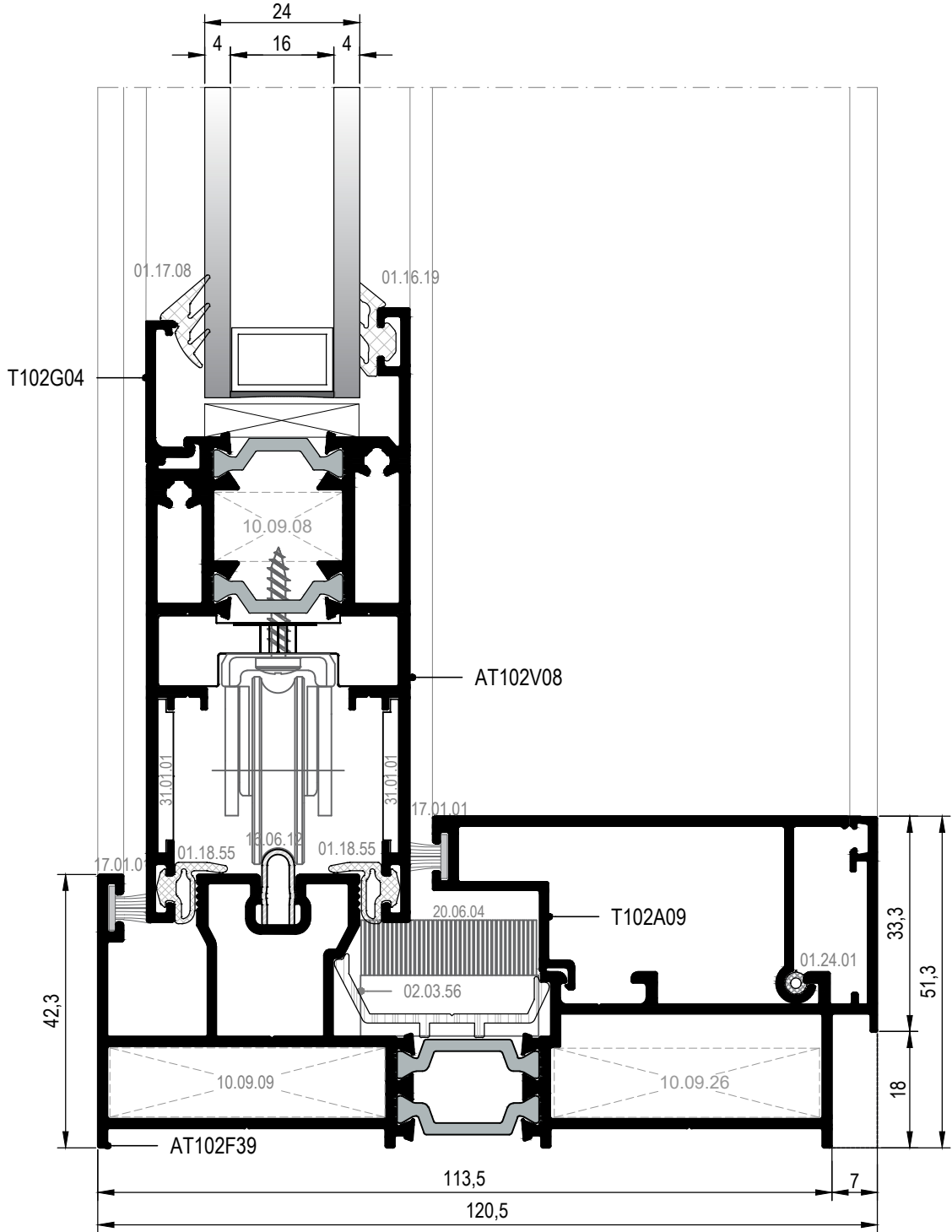
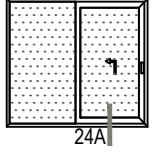
KALDIR-SÜR DETAYI  
LIFT & SLIDE DETAIL



DIŞ  
(OUTSIDE) ➔

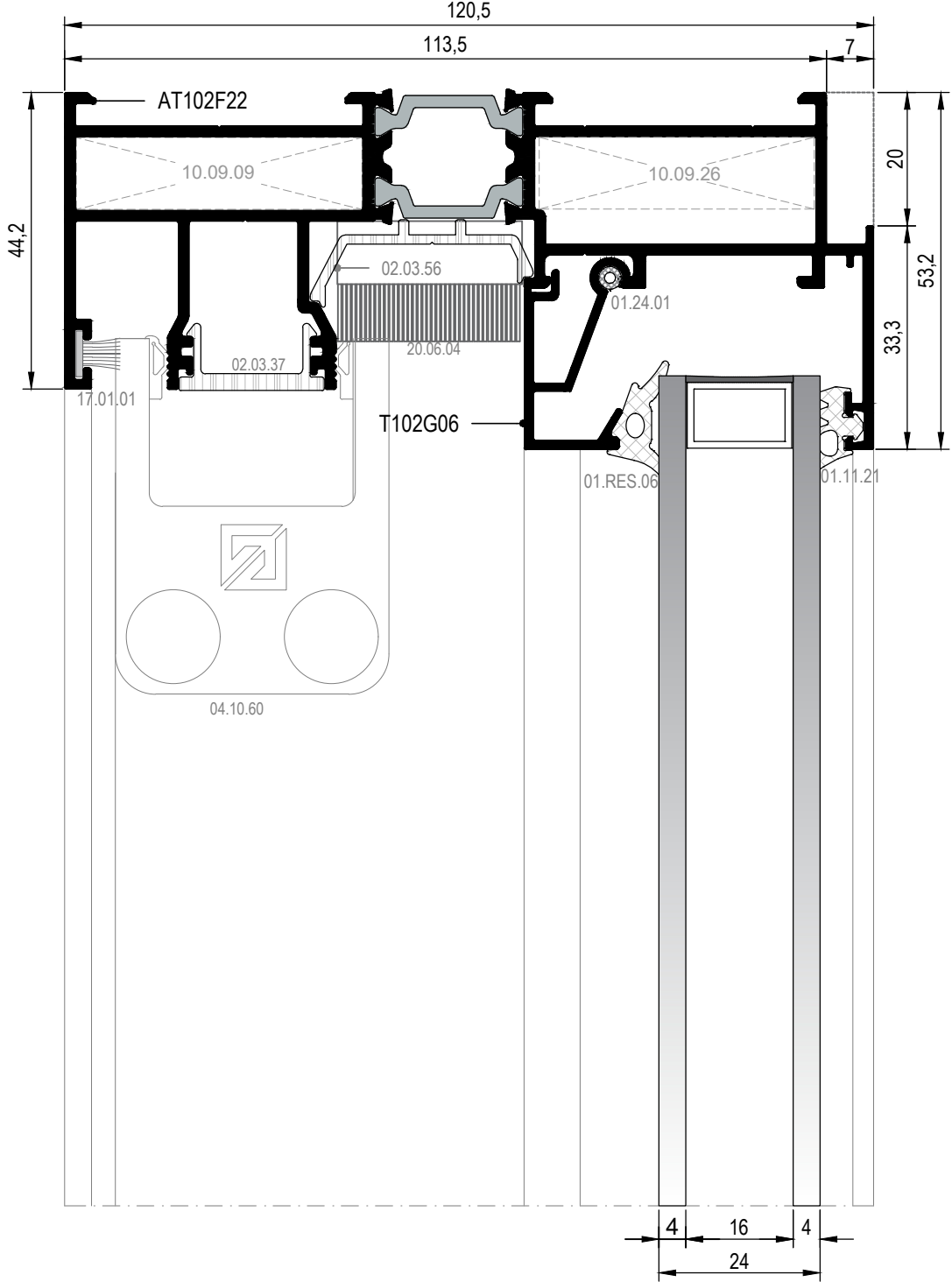
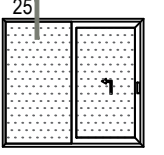
24 DETAYI  
DETAIL

KALDIR-SÜR DETAYI  
LIFT & SLIDE DETAIL



DIŞ  
(OUTSIDE) ➔

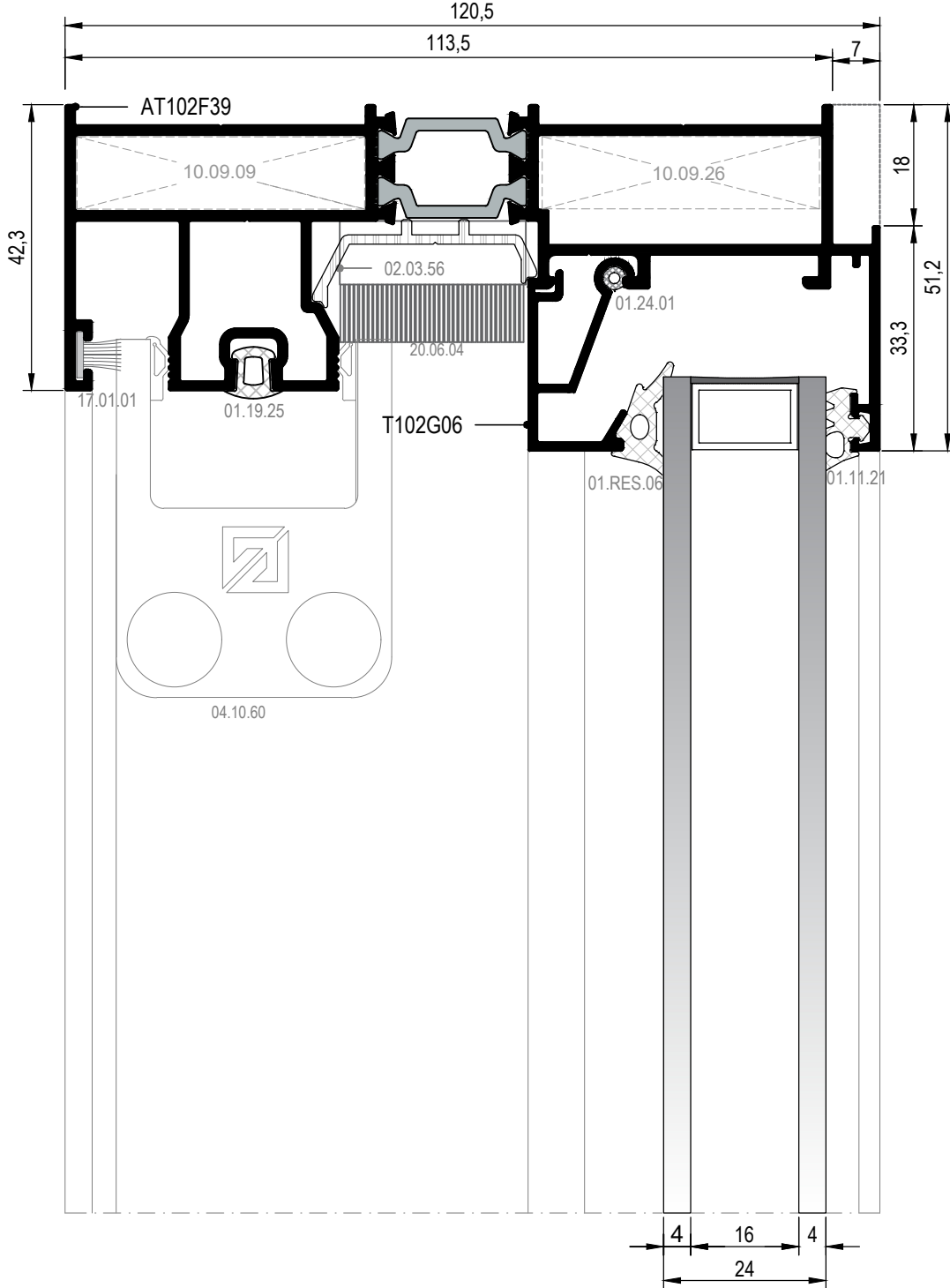
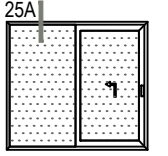
KALDIR-SÜR DETAYI  
LIFT & SLIDE DETAIL



DIŞ  
(OUTSIDE) ➔

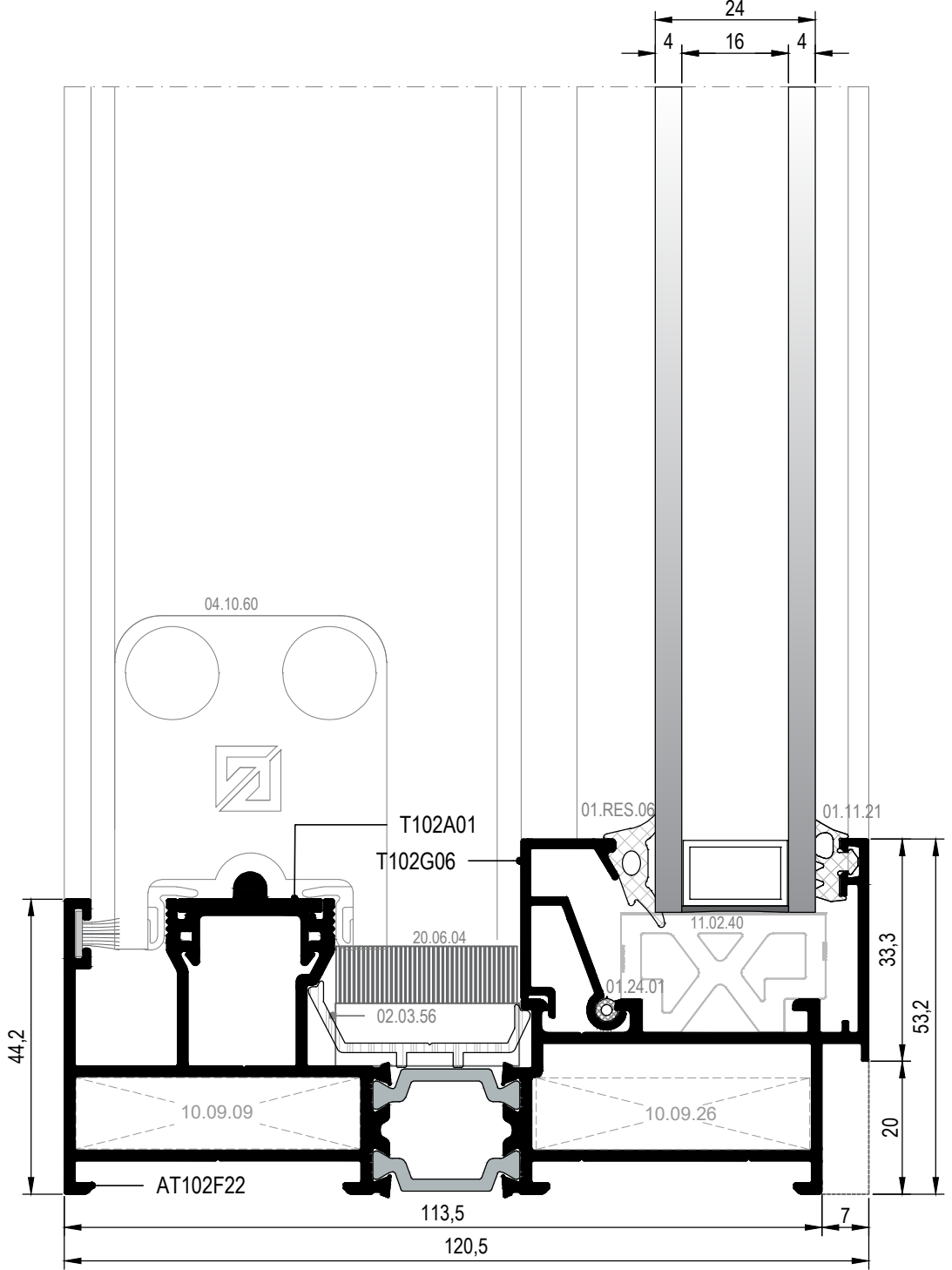
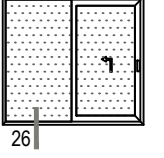
25 DETAYI  
DETAIL

KALDIR-SÜR DETAYI  
LIFT & SLIDE DETAIL



DIŞ  
(OUTSIDE) ➔

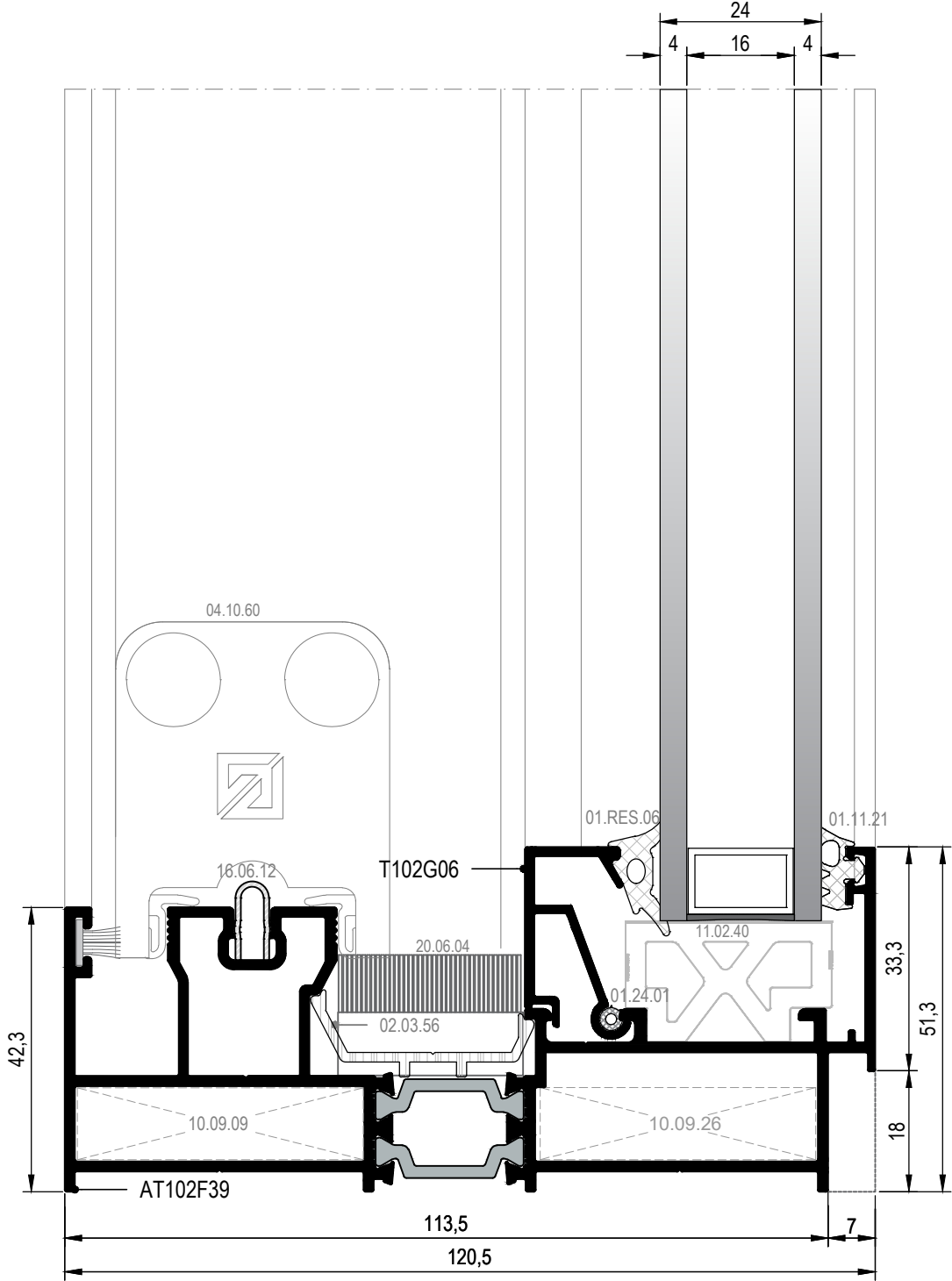
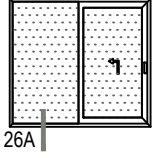
KALDIR-SÜR DETAYI  
LIFT & SLIDE DETAIL



DIŞ  
(OUTSIDE) ➔

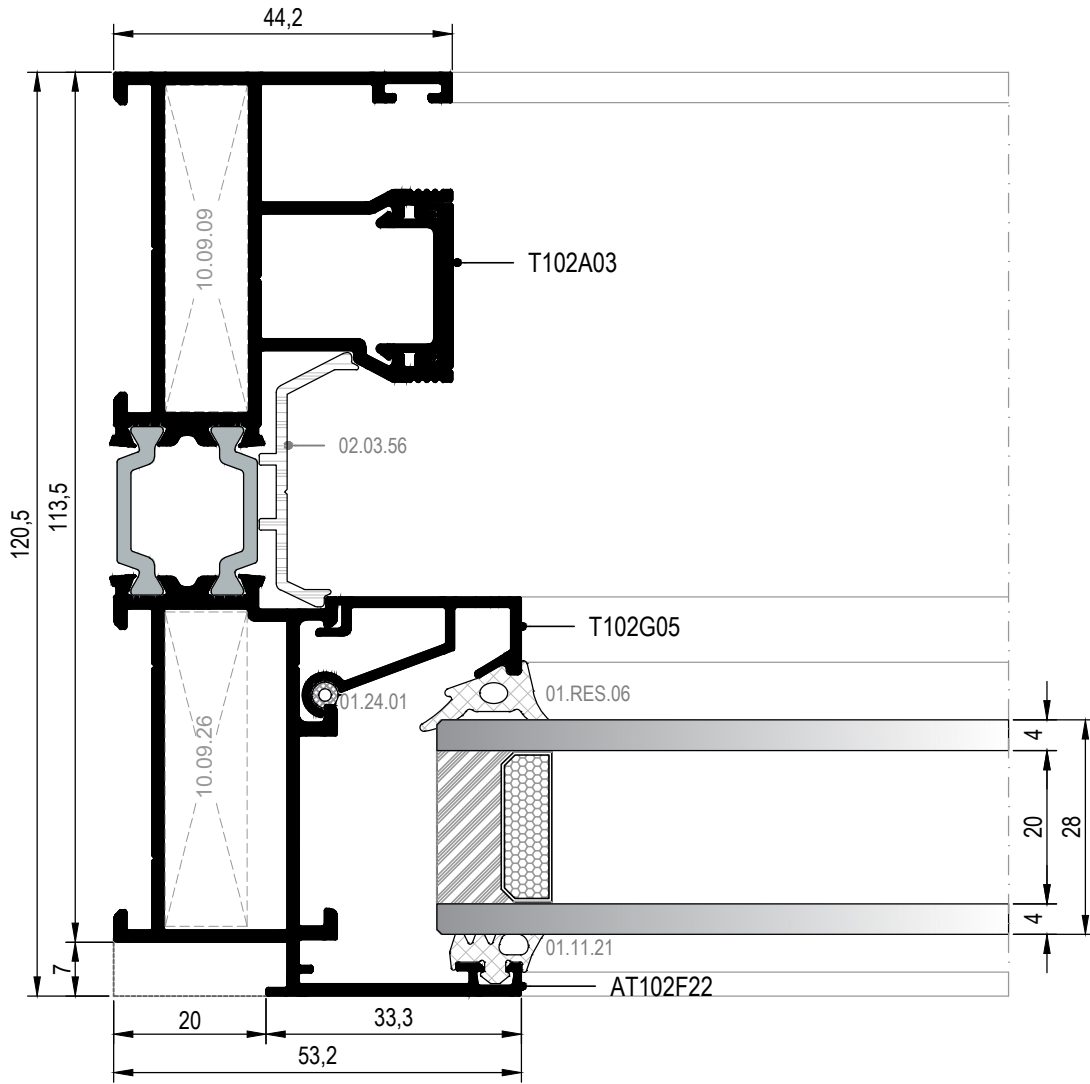
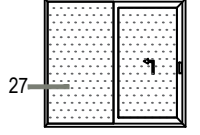
26 DETAYI  
DETAIL

KALDIR-SÜR DETAYI  
LIFT & SLIDE DETAIL



DIŞ  
(OUTSIDE) ➔

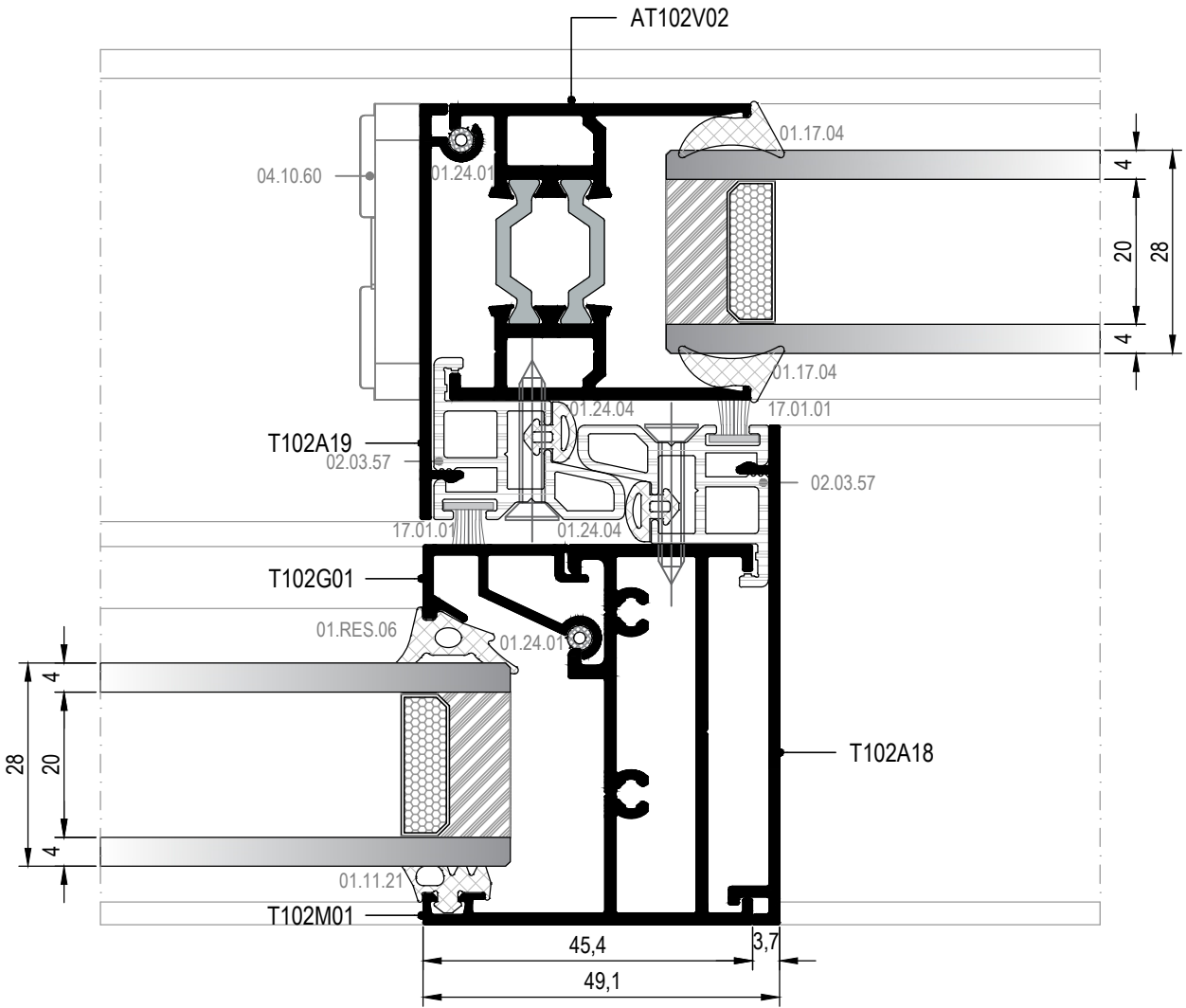
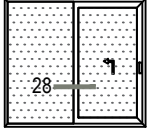
KALDIR-SÜR DETAYI  
LIFT & SLIDE DETAIL



DIŞ  
(OUTSIDE)

27 DETAYI  
DETAIL

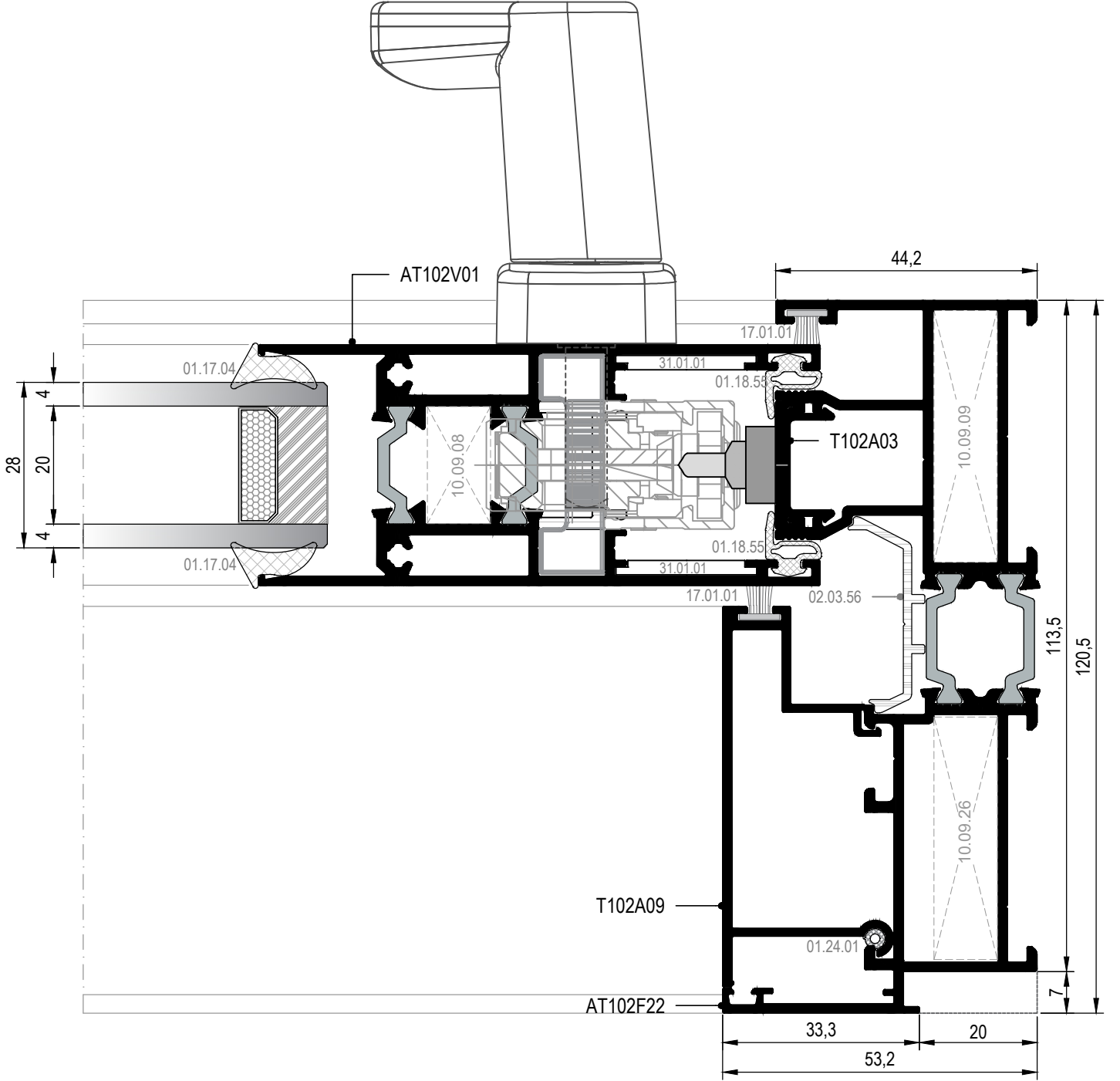
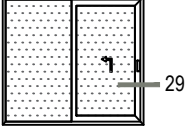
KALDIR-SÜR DETAYI  
LIFT & SLIDE DETAIL



DIŞ  
(OUTSIDE)

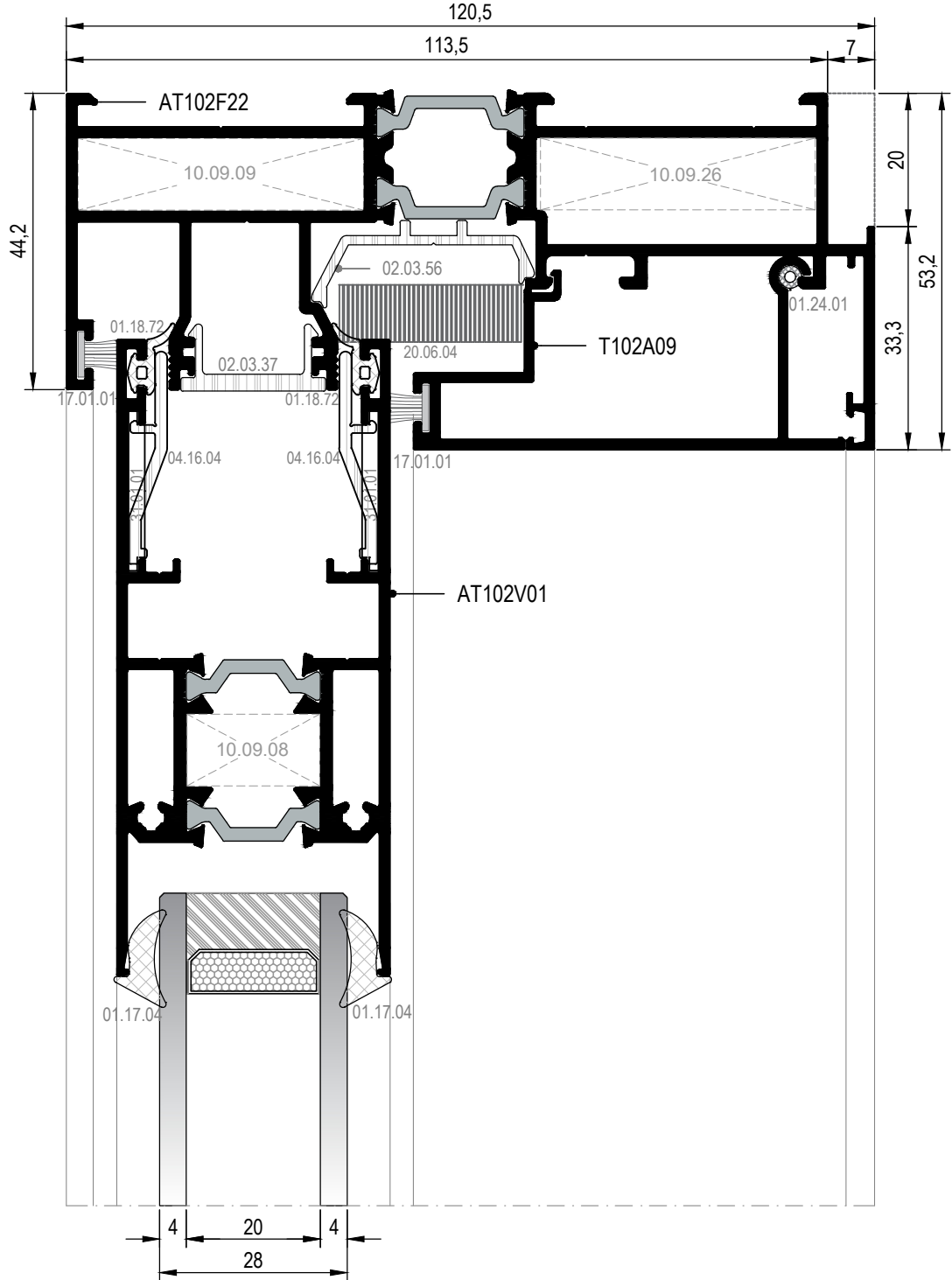
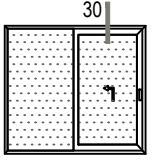
28 DETAYI  
DETAIL

KALDIR-SÜR DETAYI  
LIFT & SLIDE DETAIL



29 DETAYI  
DETAIL

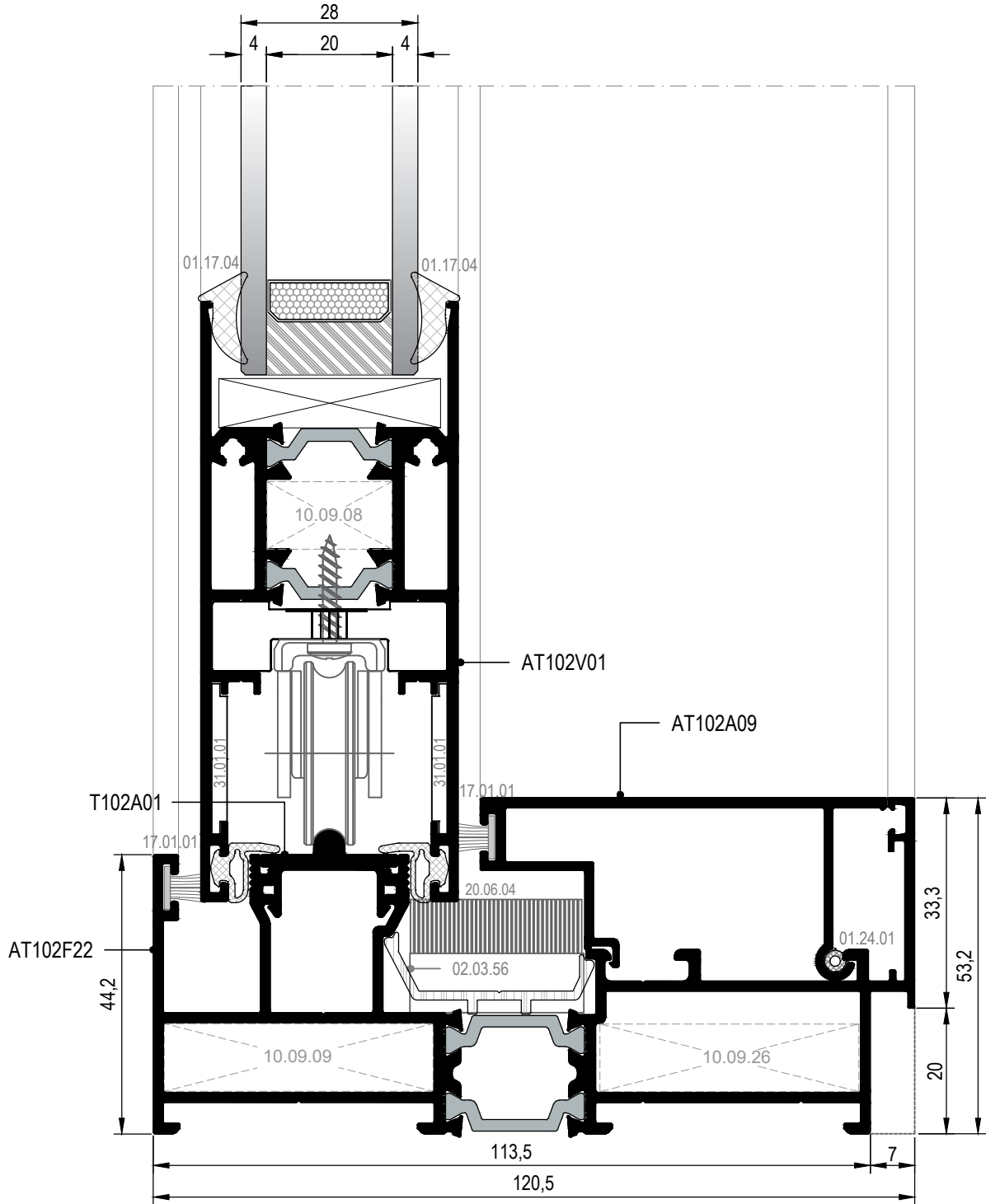
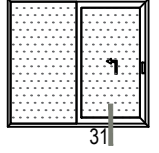
KALDIR-SÜR DETAYI  
LIFT & SLIDE DETAIL



DIŞ  
(OUTSIDE) ➔

30 DETAYI  
DETAIL

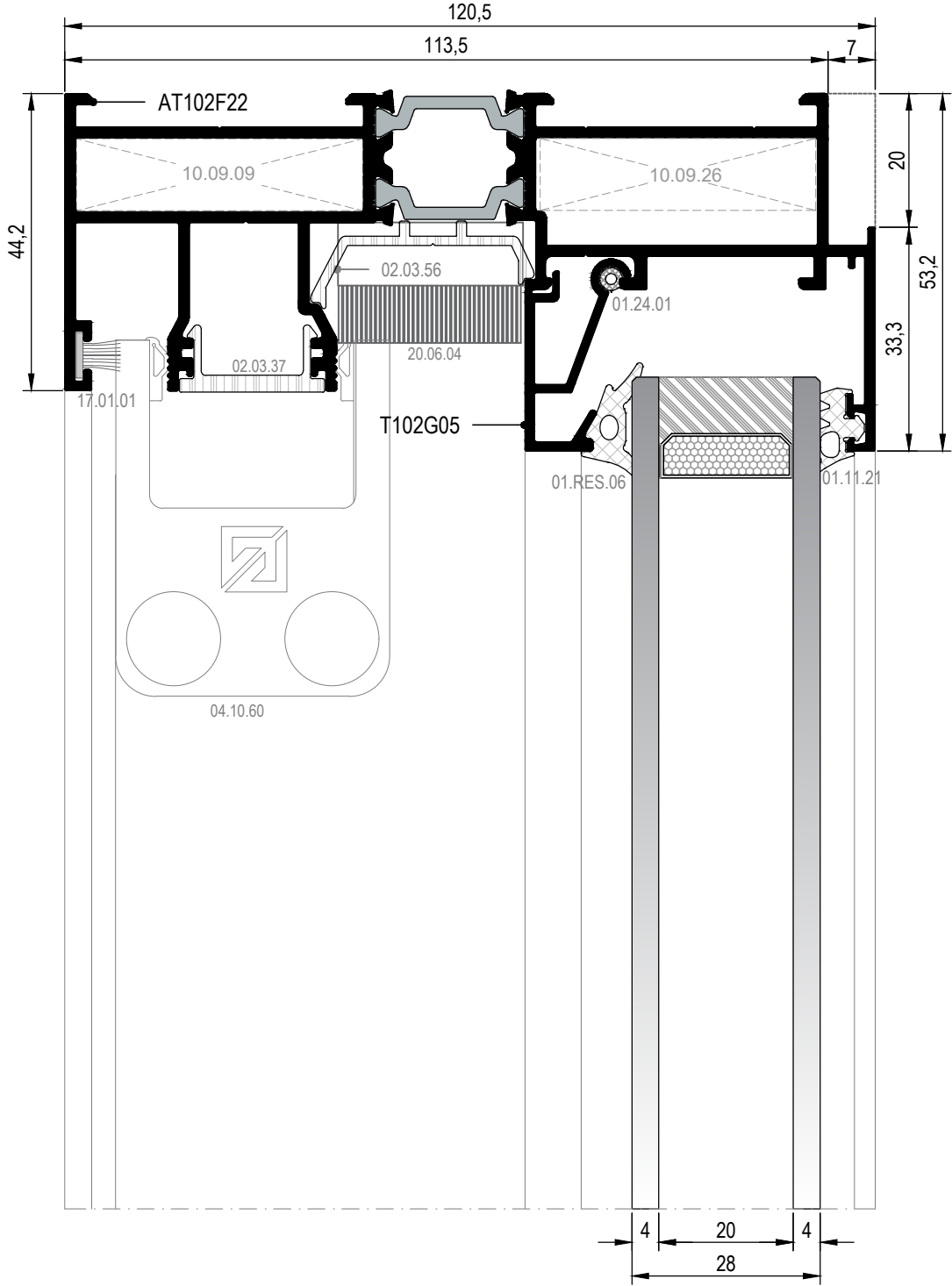
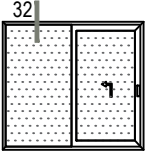
KALDIR-SÜR DETAYI  
LIFT & SLIDE DETAIL



DIŞ  
(OUTSIDE) ➔

31 DETAYI  
DETAIL

KALDIR-SÜR DETAYI  
LIFT & SLIDE DETAIL

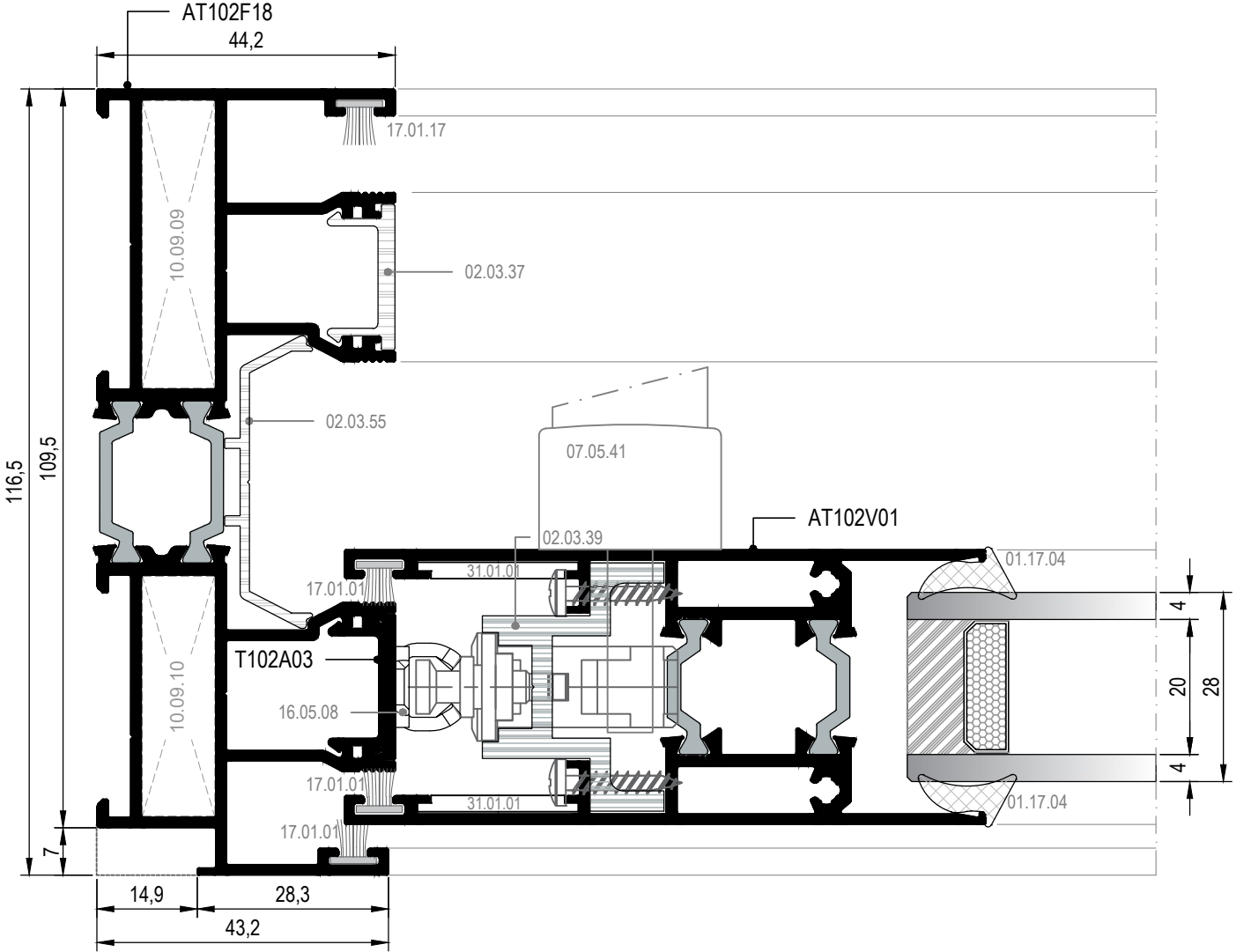
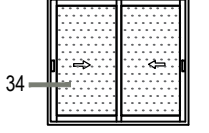


DIŞ  
(OUTSIDE) ➔

32 DETAYI  
DETAIL



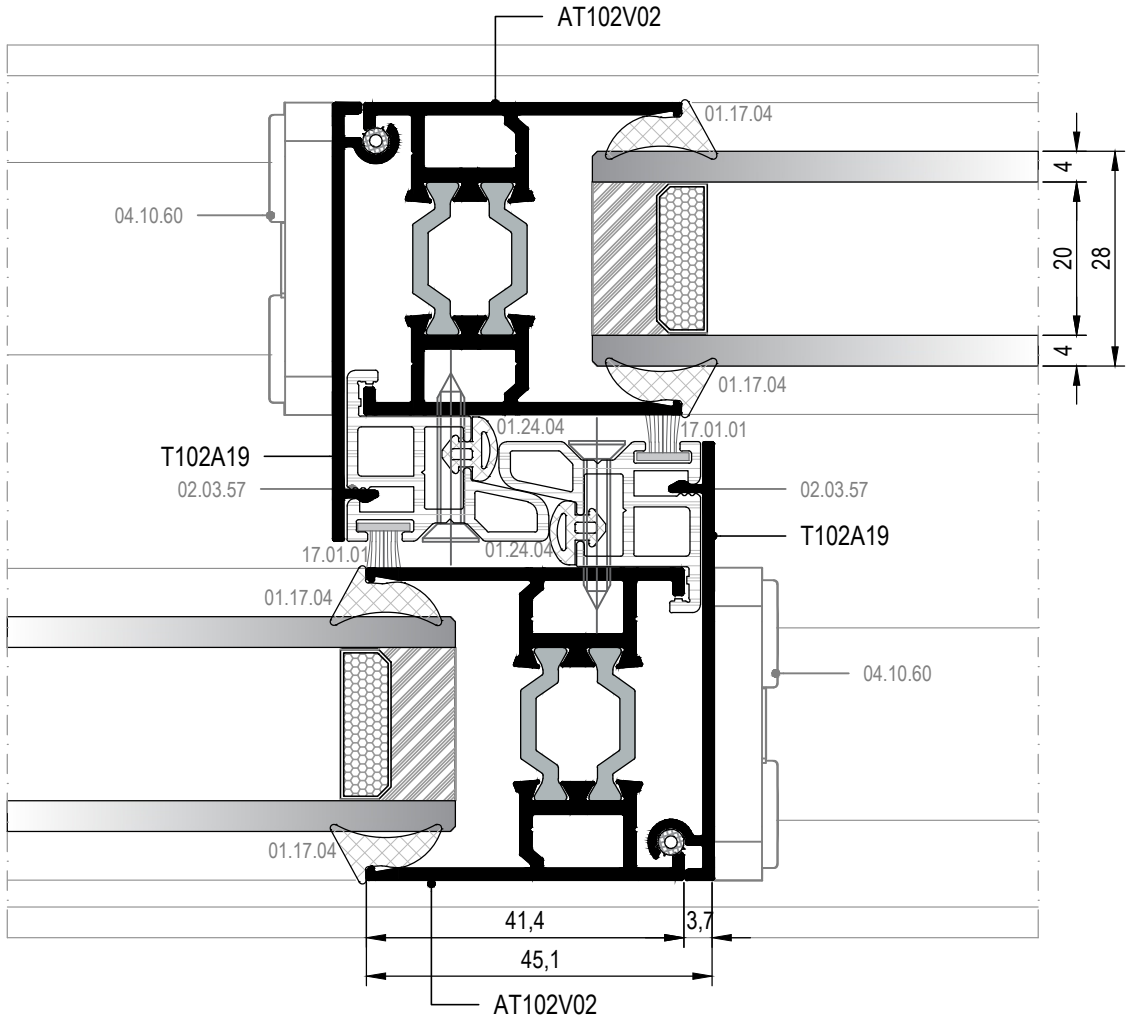
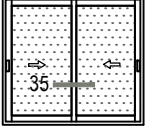
BASİT SÜRME DETAYI  
SLIDING DOOR DETAIL



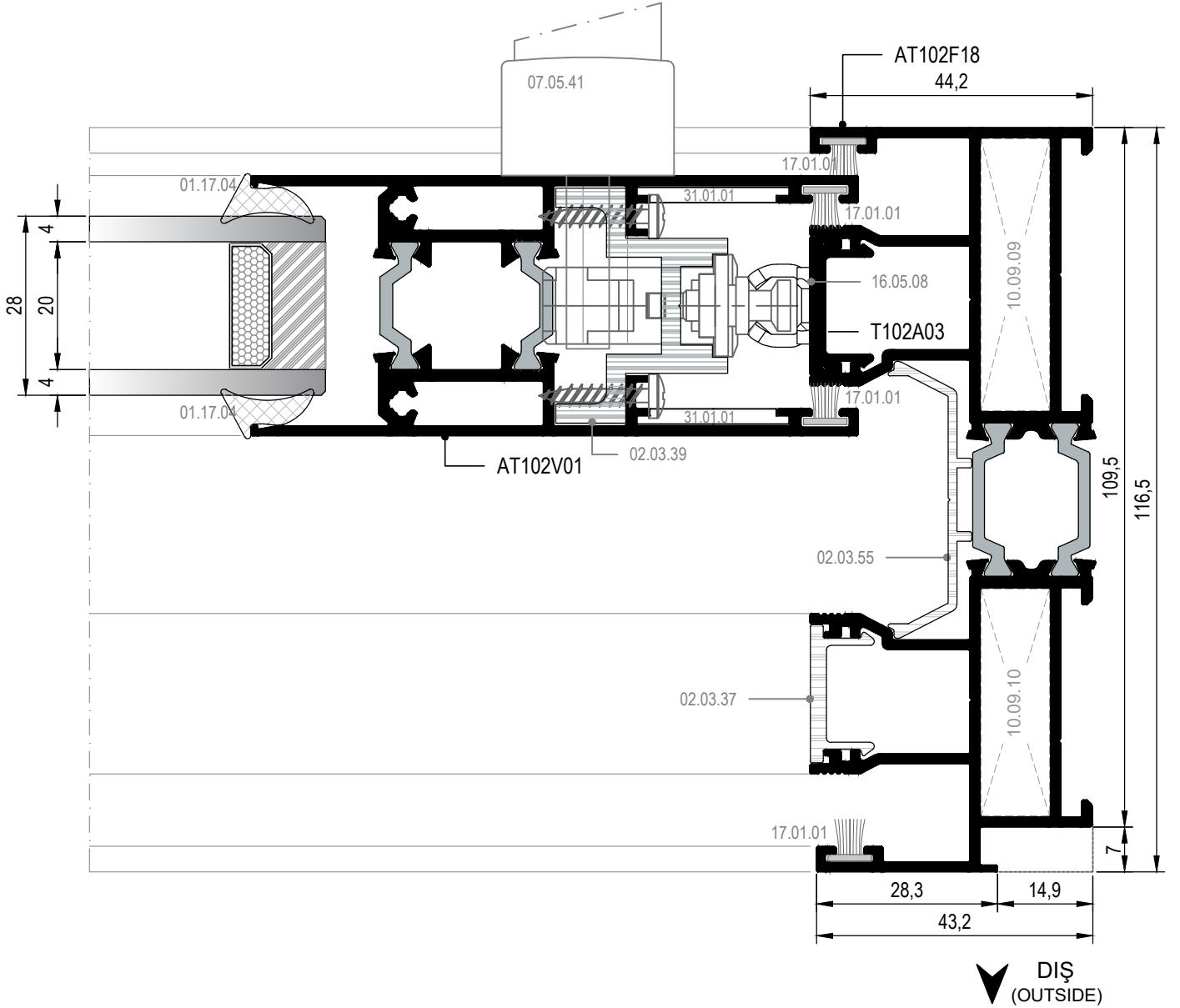
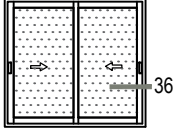
DIŞ  
(OUTSIDE)

34 DETAYI  
DETAIL

BASİT SÜRME DETAYI  
SLIDING DOOR DETAIL



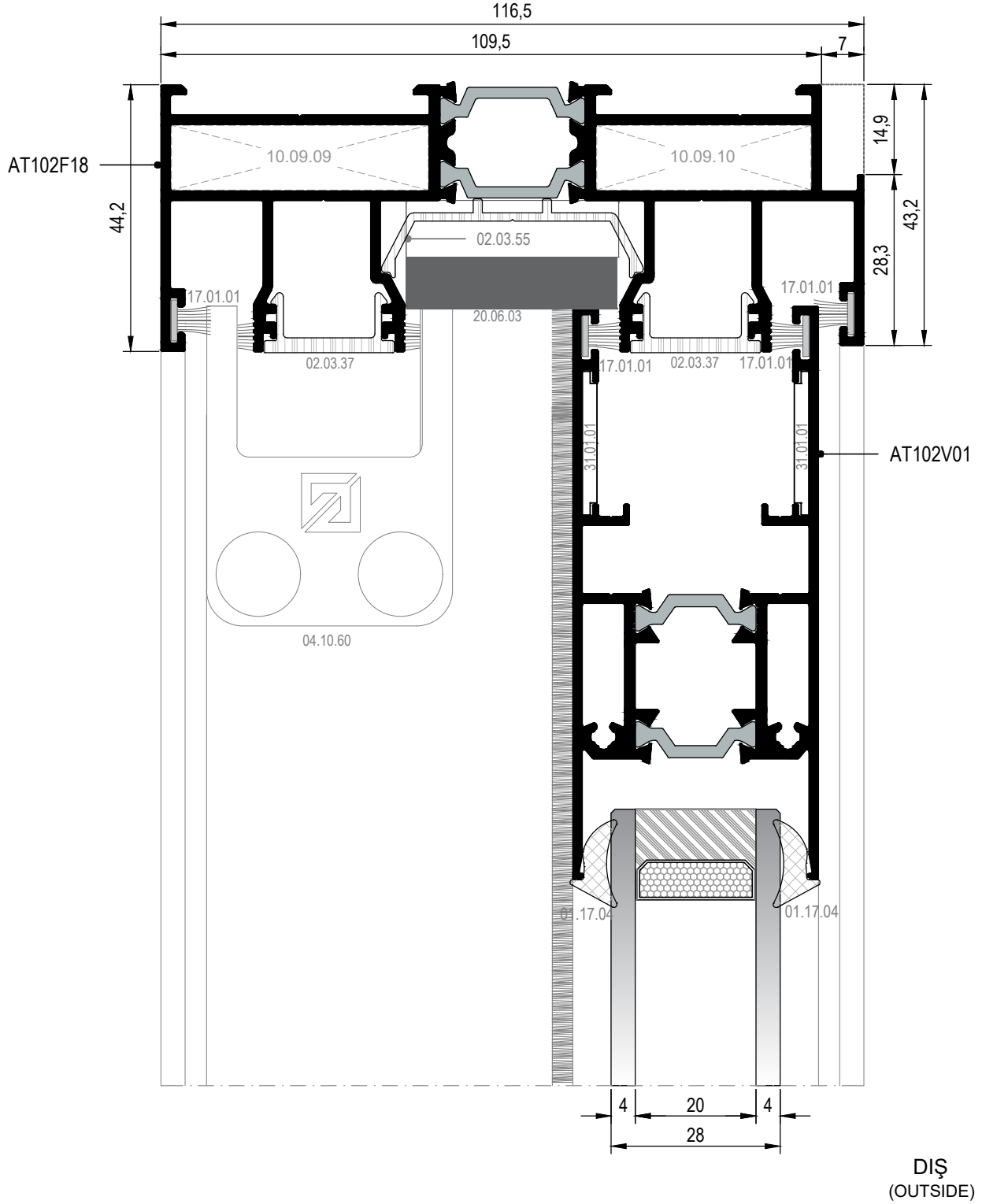
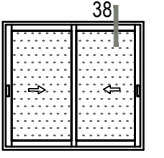
BASİT SÜRME DETAYI  
SLIDING DOOR DETAIL



36 DETAYI  
DETAIL

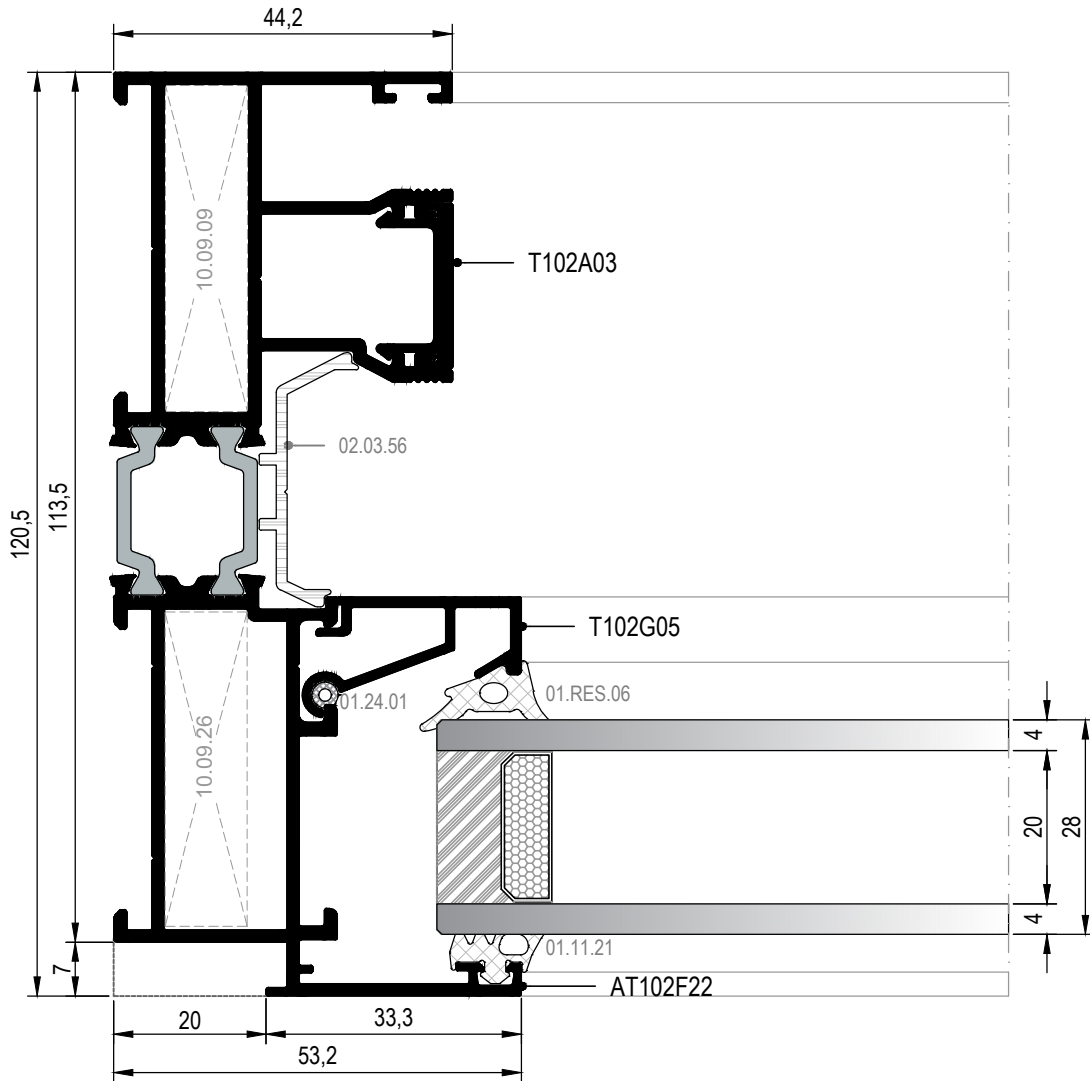
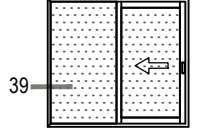


BASİT SÜRME DETAYI  
SLIDING DOOR DETAIL



38 DETAYI  
DETAIL

BASİT SÜRME DETAYI  
SLIDING DOOR DETAIL

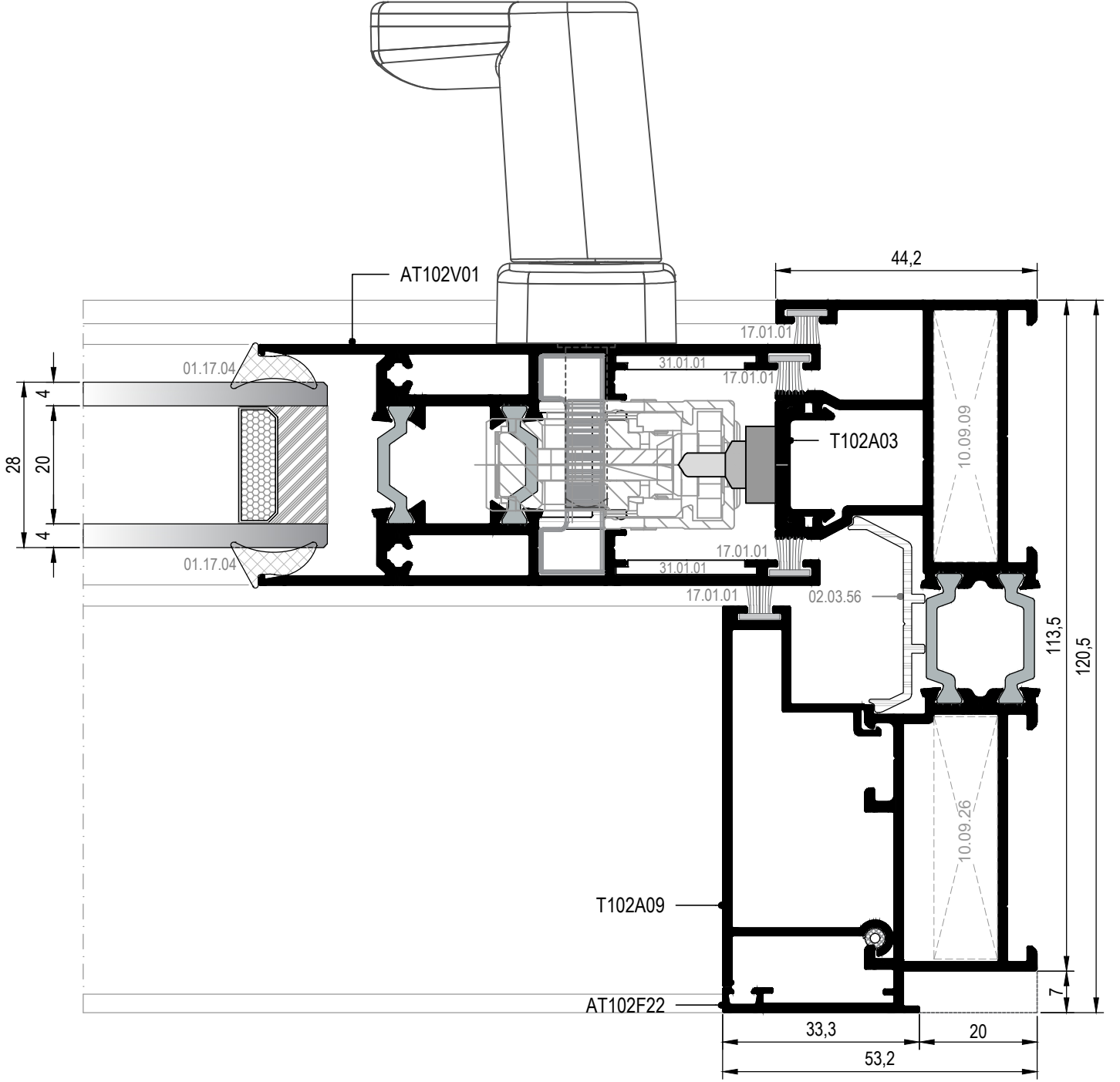
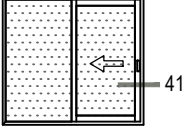


DIŞ  
(OUTSIDE)

39 DETAYI  
DETAIL



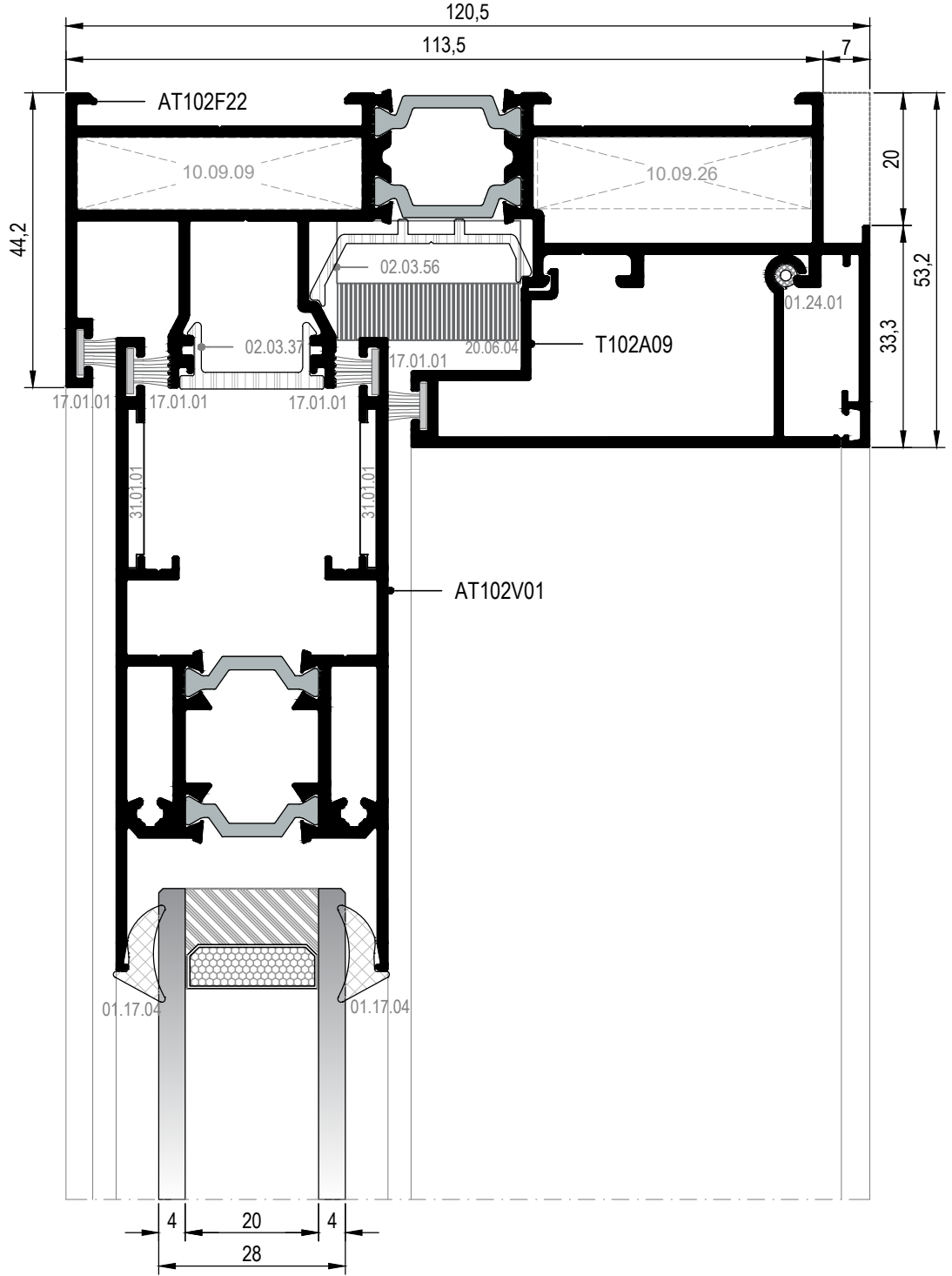
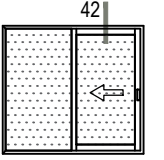
BASİT SÜRME DETAYI  
SLIDING DOOR DETAIL



DIŞ  
(OUTSIDE)

41 DETAYI  
DETAIL

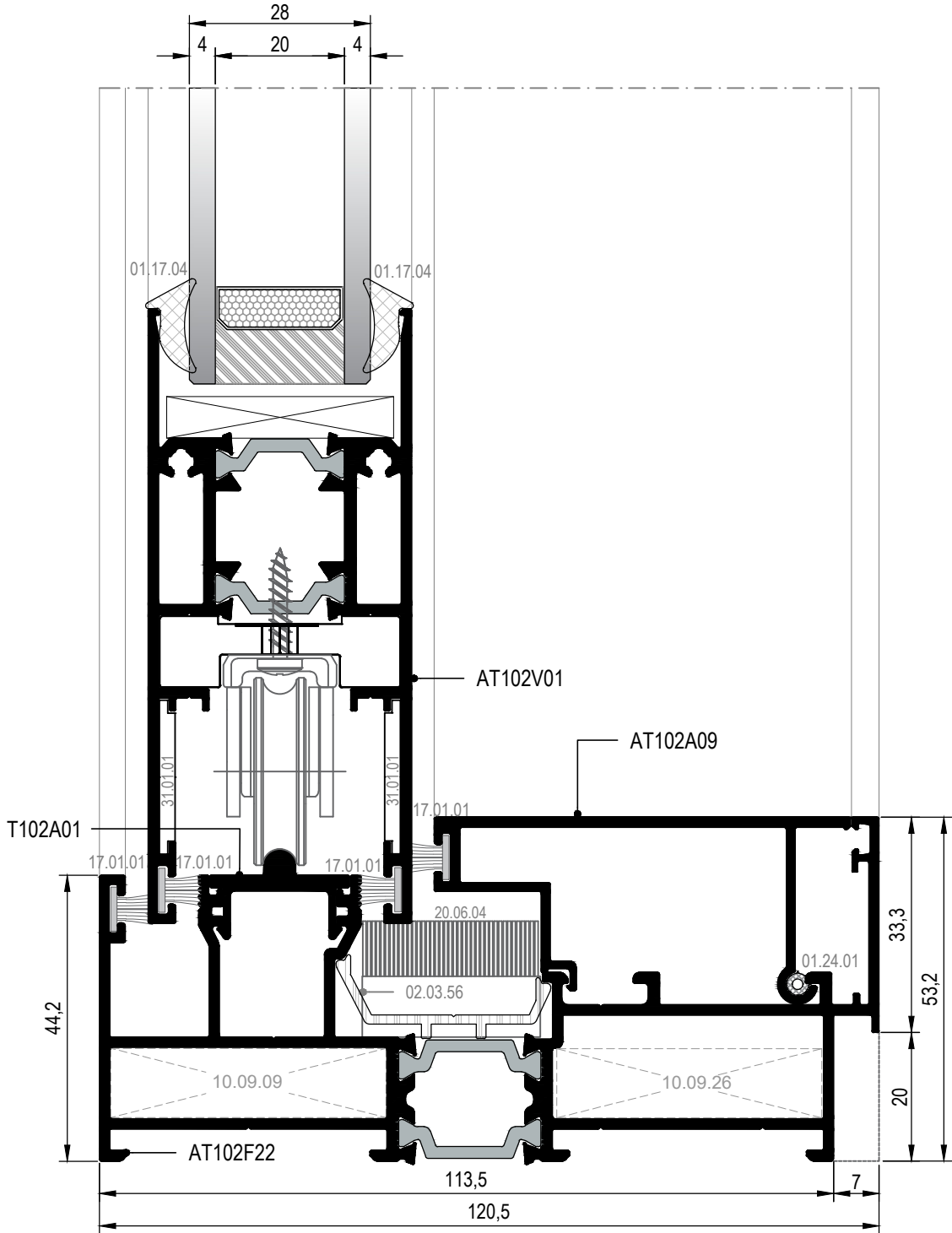
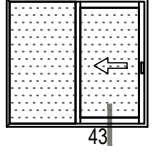
BASİT SÜRME DETAYI  
SLIDING DOOR DETAIL



DIŞ  
(OUTSIDE) ➔

42 DETAYI  
DETAIL

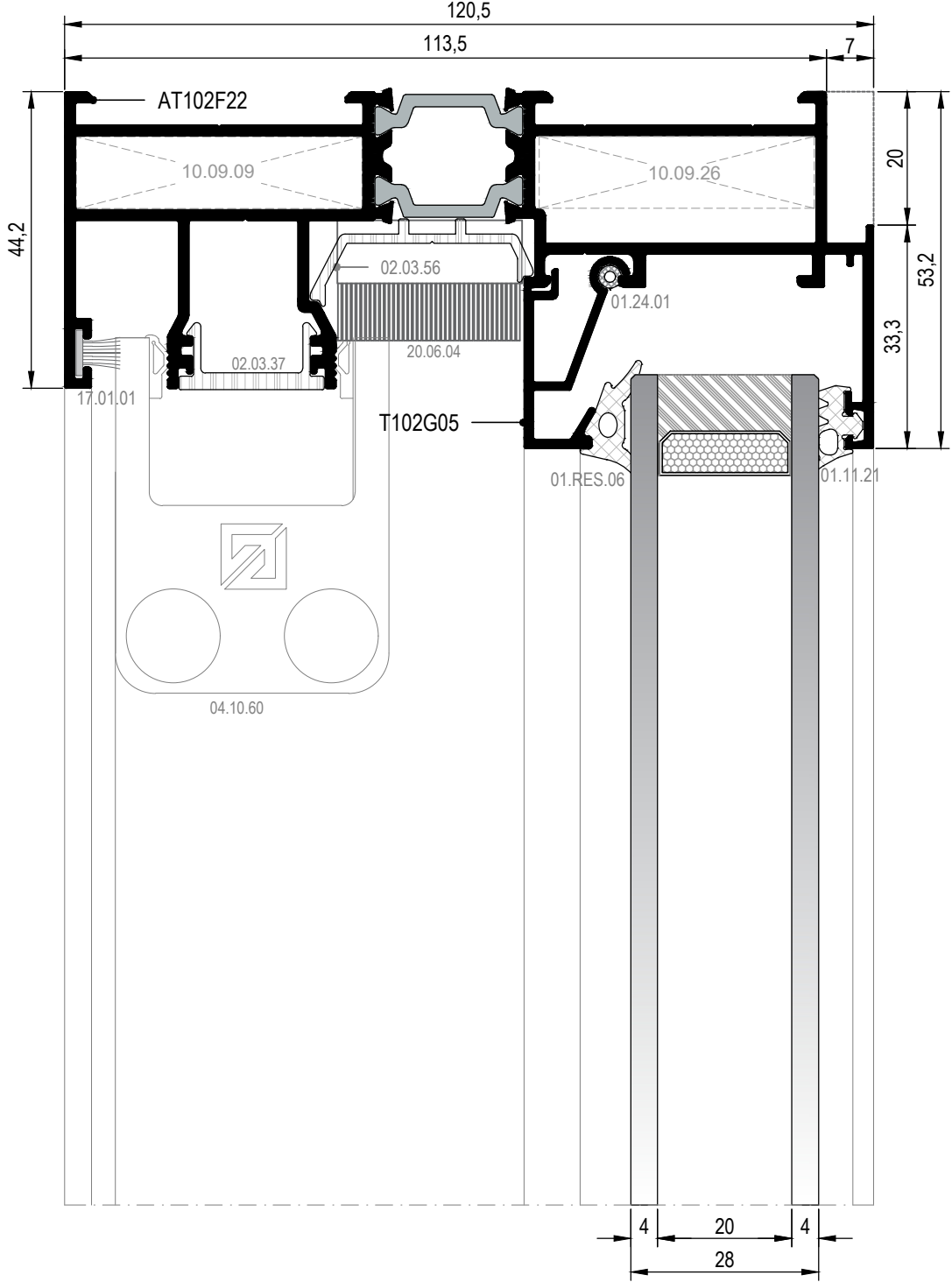
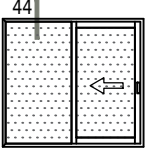
BASİT SÜRME DETAYI  
SLIDING DOOR DETAIL



DIŞ  
(OUTSIDE) ➔

43 DETAYI  
DETAIL

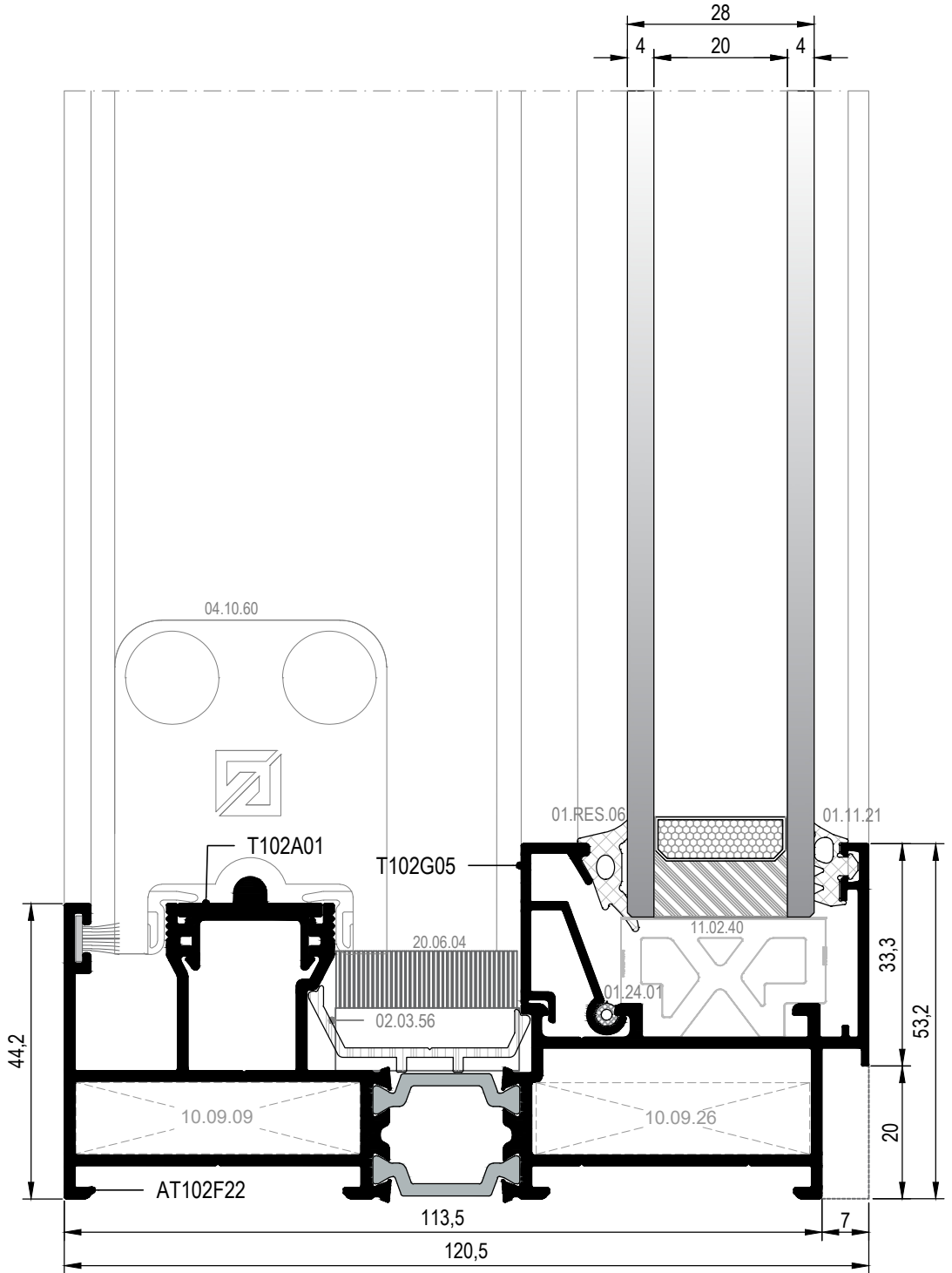
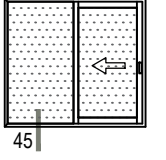
BASİT SÜRME DETAYI  
SLIDING DOOR DETAIL



DIŞ  
(OUTSIDE) ➔

44 DETAYI  
DETAIL

BASİT SÜRME DETAYI  
SLIDING DOOR DETAIL




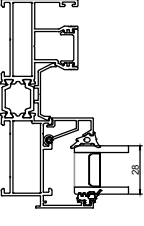

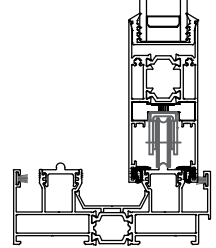

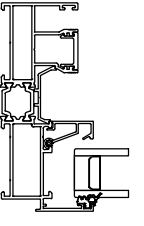

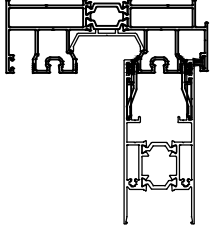

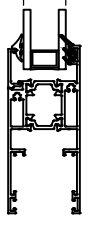

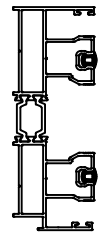
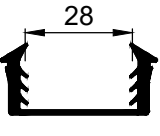
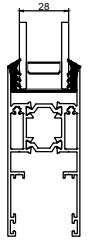
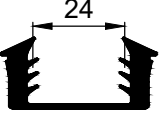
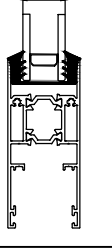

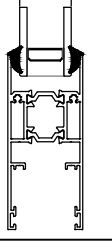

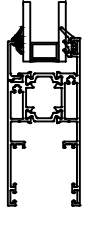
DIŞ  
(OUTSIDE) ➔


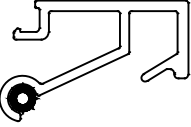
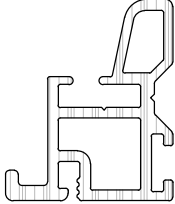
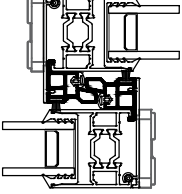

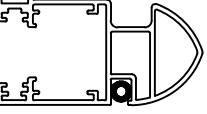
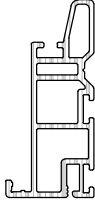
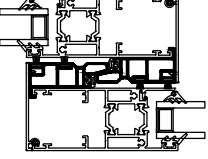

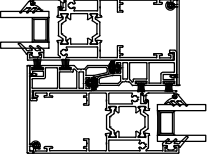
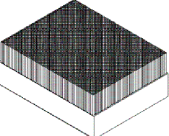
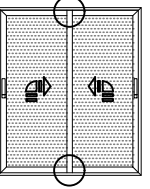
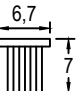
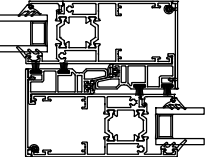
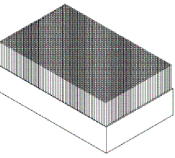
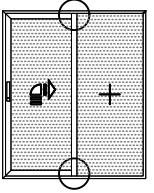

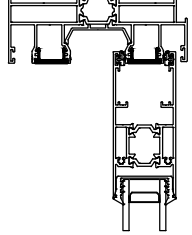

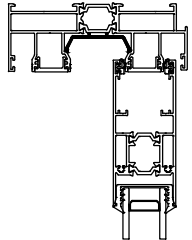

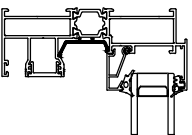
45 DETAYI  
DETAIL

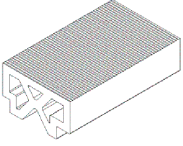
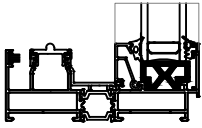
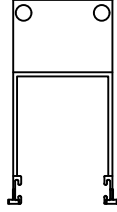
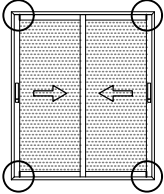

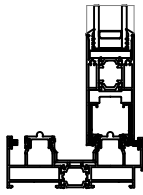
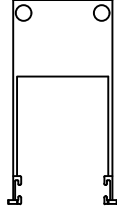
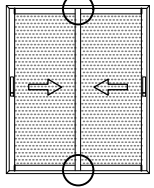
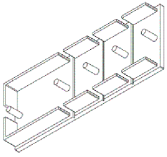
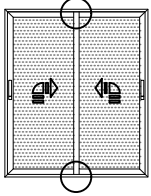

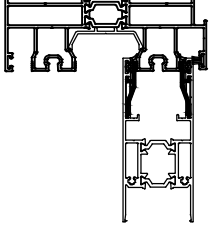
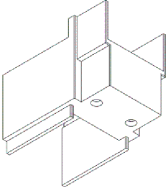
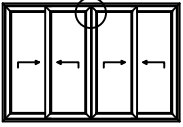
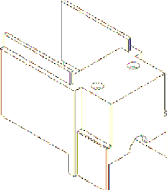
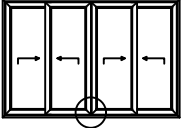
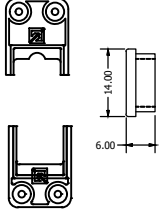
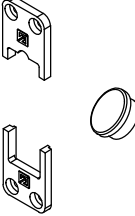
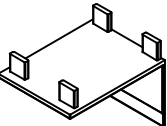
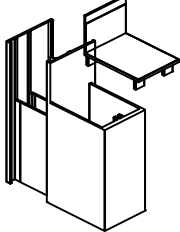
# RST102 Plus

**AKSESUARLAR**

**ACCESSORIES**

	<p><b>01.11.21</b></p> <p>DIŞ CAM FİTİLİ GLAZING GASKET</p> <p>Malzeme / Material : EPDM Ağırlık / Weight : 62 gr/m Paket / Package : 241 m / 15 kg</p>			<p><b>01.18.55</b></p> <p>KALDIR SÜR FİTİLİ LIFT &amp; SLIDE GASKET</p> <p>Malzeme / Material : EPDM Ağırlık / Weight : 48 gr/m Paket / Package : 312 m / 15 kg</p>	
	<p><b>01.RES.06</b></p> <p>İÇ CAM FİTİLİ GLAZING GASKET</p> <p>Malzeme / Material : EPDM Ağırlık / Weight : 74 gr/m Paket / Package : 202 m / 15 kg</p>			<p><b>01.18.72</b></p> <p>KALDIR SÜR FİTİLİ LIFT &amp; SLIDE GASKET</p> <p>Malzeme / Material : EPDM Ağırlık / Weight : 32 gr/m Paket / Package : 468 m / 15 kg</p>	
	<p><b>01.16.19</b></p> <p>DIŞ CAM FİTİLİ GLAZING GASKET</p> <p>Malzeme / Material : EPDM Ağırlık / Weight : 68 gr/m Paket / Package : 220 m / 15 kg</p>			<p><b>01.19.25</b></p> <p>RAY FİTİLİ RAIL GASKET</p> <p>Malzeme / Material : EPDM Ağırlık / Weight : 38 gr/m Paket / Package : 395 m / 15 kg</p>	
 ÖLÇEK / SCALE : 1/2	<p><b>01.16.46</b></p> <p>CAM FİTİLİ 28 mm GLAZING GASKET 28 mm</p> <p>Malzeme / Material : EPDM Ağırlık / Weight : 220 gr/m Paket / Package : 68m / 15 kg</p>				
 ÖLÇEK / SCALE : 1/2	<p><b>01.16.49</b></p> <p>CAM FİTİLİ 24 mm GLAZING GASKET 24 mm</p> <p>Malzeme / Material : EPDM Ağırlık / Weight : 323 gr/m Paket / Package : 46m / 15 kg</p>				
	<p><b>01.17.04</b></p> <p>İÇ CAM FİTİLİ 3,6 mm INSIDE GLAZING GASKET 3,6 mm</p> <p>Malzeme / Material : EPDM Ağırlık / Weight : 71 gr/m Paket / Package : 210m / 15 kg</p>				
	<p><b>01.17.08</b></p> <p>İÇ CAM FİTİLİ GLAZING GASKET</p> <p>Malzeme / Material : EPDM Ağırlık / Weight : 51 gr/m Paket / Package : 294 m / 15 kg</p>				

	<p><b>01.24.01</b> ÇİTA FİLİTİ GLAZING BEAD GASKET</p> <p>Malzeme / Material : EPDM Ağırlık / Weight : 10 gr/m Paket / Package: 1500 m / 15 kg</p>			<p><b>02.03.57</b> PVC PROFİL PVC PROFILE</p> <p>Malzeme / Material : PVC</p>	
	<p><b>01.24.03</b> KENET FİTİLİ CONNECTION GASKET</p> <p>Malzeme / Material : EPDM Ağırlık / Weight : 27 gr/m Paket / Package: 555 m / 15 kg</p>			<p><b>02.03.58</b> PVC PROFİL PVC PROFILE</p> <p>Malzeme / Material : PVC</p>	
	<p><b>01.24.04</b> KENET FİTİLİ CONNECTION GASKET</p> <p>Malzeme / Material : EPDM Ağırlık / Weight : 36 gr/m Paket / Package: 416 m / 15 kg</p>			<p><b>20.06.03</b> SIZDIRMAZLIK PARÇASI SEALING PIECE</p> <p>Malzeme / Material : YAPIŞKANLI VE HALI KAPLI EVA SÜNGER / Eva Sponge Monorail detay için / for monorail detail</p>	
	<p><b>17.01.01</b> KIL FİTİL BRUSH SEAL</p> <p>Paket: 275 mt Package: 275 mt</p>			<p><b>20.06.04</b> SIZDIRMAZLIK PARÇASI SEALING PIECE</p> <p>Malzeme / Material : YAPIŞKANLI VE HALI KAPLI EVA SÜNGER / Eva Sponge Monorail detay için / for monorail detail</p>	
	<p><b>02.03.37</b> PVC PROFİL PVC PROFILE</p> <p>Malzeme / Material : PVC</p>				
	<p><b>02.03.55</b> PVC PROFİL PVC PROFILE</p> <p>Malzeme / Material : PVC</p>				
	<p><b>02.03.56</b> PVC PROFİL PVC PROFILE</p> <p>Malzeme / Material : PVC</p>				

	<p><b>11.02.40</b> CAM TAKOZU GLASS SUPPORT Malzeme / Material : PVC</p>			<p><b>04.10.80</b> PVC KAPAK (ÜST-ALT) PVC CAP (UPPER-BOTTOM) Malzeme / Material : POLYAMIDE 90° birleşim için / for 90° joint (AT102V01 için / for AT102V01)</p>	
	<p><b>31.01.01</b> KÖŞE ÇAVUŞU CORNER PIECE Malzeme / Material : POLYAMIDE</p>			<p><b>04.10.81</b> PVC KAPAK (ÜST-ALT) PVC CAP (UPPER-BOTTOM) Malzeme / Material : POLYAMIDE kертmesiz sistem için / for unnotching sys.) (AT102V01-02 için / for AT102V01-02)</p>	
	<p><b>31.01.02</b> PVC KAPAK PVC CAP Malzeme / Material : POLYAMIDE (AT102V03-V04-V05-V06-V09 için / for AT102V03-V04-V05-V06-V09)</p>			<p><b>04.16.04</b> KANAT KILAVUZ PLASTİĞİ VENT GUIDE PLASTIC Malzeme / Material : PVC</p>	
	<p><b>31.01.03A</b> PVC KAPAK (ÜST) PVC CAP (UPPER) Malzeme / Material : POLYAMIDE (AT102A07 için / for AT102A07)</p>				
	<p><b>31.01.03B</b> PVC KAPAK (ALT) PVC CAP (BOTTOM) Malzeme / Material : POLYAMIDE (AT102A07 için / for AT102A07)</p>				
	<p><b>04.10.60</b> RAY KAPAĞI VE VİDA TAPASI (ALT-ÜST) RAIL CAP AND SCREW PLUG (BOTTOM-UPPER) Malzeme / Material : PVC kертmeli sistem için / for notchin system (T102A02/T102A10 PROFİLİ İÇİN) (FOR T102A02/T102A10 PROFILE)</p>				
	<p><b>04.10.72</b> PVC KAPAK PVC CAP Malzeme / Material : POLYAMIDE (T102V11 için / for T102V11)</p>				

## KOL & KİLİTLEME SETLERİ / HANDLES & LOCKING KITS



07.10.22

KİLİTLİ HAVUZ KOL MAÇALI  
LOCKED CUP HANDLE WITH FORK

Renk / Colour : Siyah  
Black



07.10.23

GÖMME HAVUZ KOL  
CONCEALED CUP HANDLE

Renk / Colour : Siyah  
Black



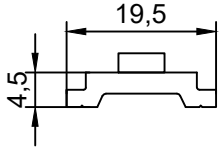
07.09.39

SÜRME KİLİT PİN VE KARŞILIK  
BASIC SLIDING DOOR LOCK PIN AND PLATE






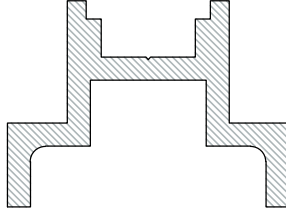
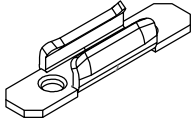

07.06.084

GU T-LINE EKSENEL KOL 22MM TEK DİLLİ  
GU T-LINE TILT & TURN HANDLE 22MM



16.04.07

PİNLİ KİLİT PARÇASI  
PIN LOCK PART

 <p><b>07.05.41</b> RESCARA AKUSTİK PENCERE KOLU RESCARA ACOUSTIC HANDLE Renk / Colour : Siyah-Beyaz-Gri Black-White-Grey</p>	 <p><b>07.05.42</b> RESCARA AKUSTİK PENCERE KOLU RESCARA ACOUSTIC HANDLE Renk / Colour : Siyah-Beyaz-Gri Black-White-Grey</p>
 <p><b>07.05.48</b> RESCARA GİZLİ SÜRME KOLU RESCARA HIDDEN SLIDING HANDLE Renk / Colour : Siyah-Beyaz-Gri Black-White-Grey</p>	 <p><b>02.03.39</b> İSPANYOLET PROFİLİ PROFILE OF LOCKING SYSTEM Malzeme / Material : Polyamide</p>
 <p><b>16.05.08</b> SÜRME KİLİT KARŞILIĞI STRIKER FOR SLIDING LOCK</p>	 <p><b>16.05.13</b> SÜRME PİM KARŞILIK AYNASI PIN STRIKER PLATE FOR SLIDING LOCK</p>

07.05.41, 07.05.42, 07.05.48 PVC Kol için / For PVC Handle 07.05.41, 07.05.42, 07.05.48

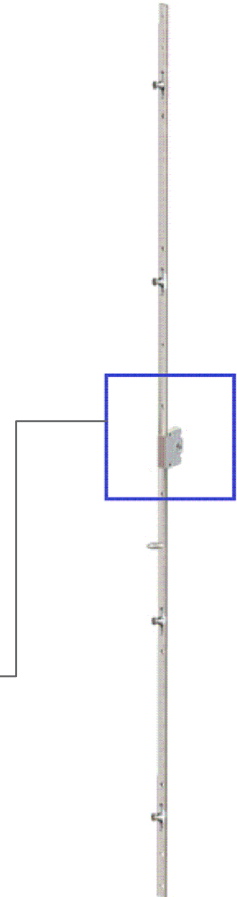
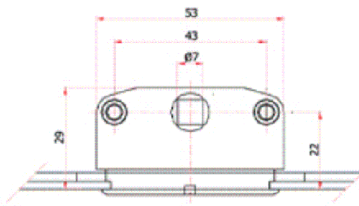
**07.18.xx 22 EKSEN SÜRME İSPANYOLETİ**  
07.18.xx 22 AXIS STEEL GEARBOX SLIDING ESPOGNOLETTE

KOD CODE	ÖLÇÜ DIMENSION
07.18.24	h: 600mm-800mm / 22
07.18.25	h: 800mm-1000mm / 22
07.18.26	h: 1000mm-1200mm / 22
07.18.27	h: 1200mm-1400mm / 22
07.18.28	h: 1400mm-1600mm / 22
07.18.29	h: 1600mm-1800mm / 22
07.18.30	h: 1800mm-2000mm / 22
07.18.31	h: 2000mm-2200mm / 22

## 07.18.XX

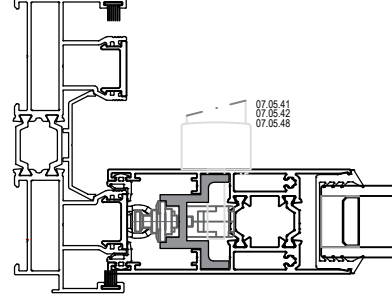
22 EKSEN SÜRME İSPANYOLETİ  
22 AXIS STEEL GEARBOX SLIDING ESPOGNOLETTE

Renk / Colour : Siyah-Beyaz-Gri  
Black-White-Grey

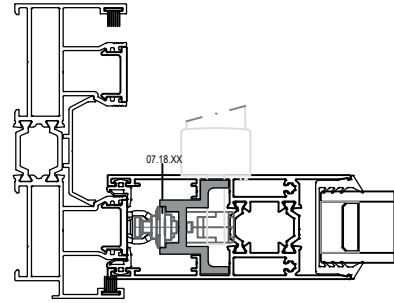
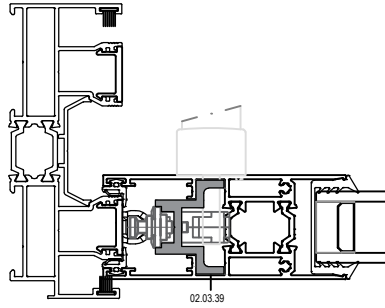
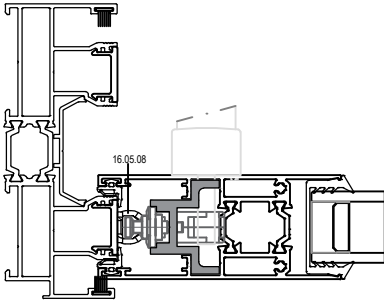


PVC KOL İLE KİLİTLEME SEÇİM TABLOSU  
LOCKING KIT SELECTION TABLE WITH HANDLE 07.05.4X

KOD CODE	TANIM DESCRIPTION	ADET NUMBER	KANAT VENT
07.05.41 07.05.42 07.05.48	PVC İSPANYOLET KOL PVC HANDLE	1	AT102V01 AT102V08
16.05.08	KİLİT KARŞILIĞI STRIKER FOR LOCK	BKZ. 07.18.xx SEÇİM TABLOSU SEE 07.18.xx SELECTION TABLE	
02.03.39	İSPANYOLET ADAPTÖRÜ ADAPTER OF LOCKING SYSTEM	H	
07.18.XX	TIJLI KİLİT SİSTEMİ ROD LOCKING SYSTEM	1	

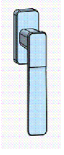


Ölçek/Scale: 1/3



07.18.xx 22 EKSEN SÜRME İSPANYOLETİ  
07.18.xx 22 AXIS STEEL GEARBOX SLIDING ESPOGNOLETTE

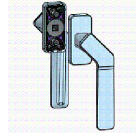
KOD CODE	ÖLÇÜ DIMENSION	16.05.08 ADET/NUMBER
07.18.24	h: 600mm-800mm / 22	2
07.18.25	h:800mm-1000mm / 22	2
07.18.26	h: 1000mm-1200mm / 22	3
07.18.27	h: 1200mm-1400mm / 22	3
07.18.28	h: 1400mm-1600mm / 22	3
07.18.29	h:1600mm-1800mm / 22	3
07.18.30	h:1800mm-2000mm / 22	4
07.18.31	h:2000mm-2200mm / 22	4



**07.05.85.**

HOLD LINE SEKUSTİK KOL  
HOLD LINE SECUSTIC HANDLE

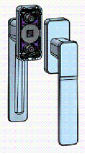
Renk/Colour: Boyalı-Siyah-Ham  
Colour-Black-Raw



**07.05.79.**

HOLD LINE SEKUSTİK KIVRIK KOL  
HOLD LINE SECUSTIC CURVED HANDLE

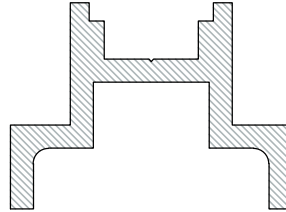
Renk/Colour: Boyalı-Siyah-Ham  
Colour-Black-Raw



**07.05.86.**

HOLD LINE SEKUSTİK ÇİFT TARAFLI KOL  
HOLD LINE SECUSTIC HANDLE

Renk/Colour: Boyalı-Siyah-Ham  
Colour-Black-Raw



**02.03.39**

İSPANYOLET PROFİLİ  
PROFILE OF LOCKING SYSTEM

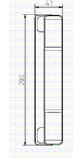
Malzeme / Material : Polyamide



**07.05.82.**

HOLD LINE MANDALLI KOL İÇ  
HOLD LINE LATCH INNER HANDLE

Renk/Colour: Boyalı-Siyah-Ham  
Colour-Black-Raw



**07.10.21.**

HOLD LINE ÇEKME KOL DIŞ  
HOLD LINE OUTER PULL HANDLE

Renk/Colour: Boyalı-Siyah-Ham  
Colour-Black-Raw

## 07.18.xx 22 EKSEN SÜRME İSPANYOLETİ

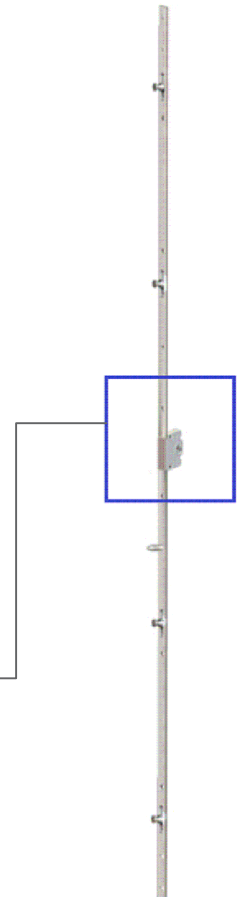
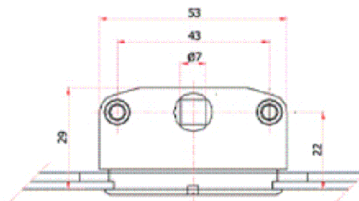
07.18.xx 22 AXIS STEEL GEARBOX SLIDING ESPOGNOLETTE

KOD CODE	ÖLÇÜ DIMENSION
07.18.24	h: 600mm-800mm / 22
07.18.25	h:800mm-1000mm / 22
07.18.26	h: 1000mm-1200mm / 22
07.18.27	h: 1200mm-1400mm / 22
07.18.28	h: 1400mm-1600mm / 22
07.18.29	h:1600mm-1800mm / 22
07.18.30	h:1800mm-2000mm / 22
07.18.31	h:2000mm-2200mm / 22

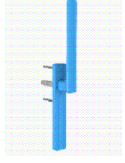
## 07.18.XX

22 EKSEN SÜRME İSPANYOLETİ  
22 AXIS STEEL GEARBOX SLIDING ESPOGNOLETTE

Renk / Colour : Siyah-Beyaz-Gri  
Black-White-Grey



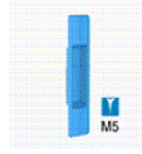
## KOL & KİLİTLEME SETLERİ / HANDLES & LOCKING KITS



07.19.189.

HOLD LINE KALDIR SÜR KOL  
HOLD LINE LIFT & SLIDE HANDLE

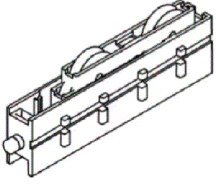
Renk/Colour: Boyalı-Siyah-Ham  
Colour-Black-Raw



07.19.161.

HOLD LINE DIŞ HAVUZ KOL  
HOLD LINE EXTERNAL CUP HANDLE

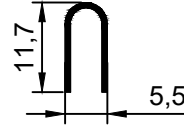
Renk/Colour: Boyalı-Siyah-Ham  
Colour-Black-Raw



16.01.16

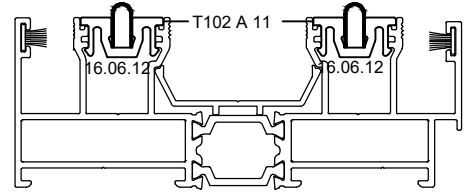
RULMAN  
ROLLER

2 Adet 200 kg taşır. / 200kg with 2 pulleys



16.06.12

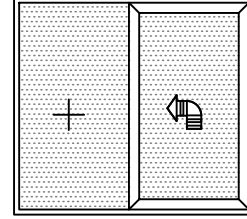
ÇELİK RAY  
STEEL RAIL



Ölçek/Scale : 1/2

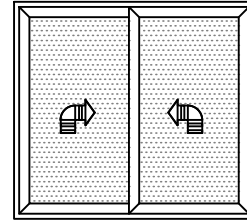
ŞEMA SCHEME	KOD CODE	ADET NUMBER	AÇIKLAMA DESCRIPTION
TİP B TYPE B	07.19.001	1	Siegenia Kaldır Sür Bağlantı Mili 720-1500mm kanat için
	07.19.024	1	Siegenia Kaldır Sür Bağlantı Mili 1501-2000mm kanat için
	07.19.025	1	Siegenia Kaldır Sür Bağlantı Mili 2001-2500mm kanat için
	07.19.026	1	Siegenia Kaldır Sür Bağlantı Mili 2501-3350mm kanat için
	07.19.051	1	Siegenia Kaldır Sür İspanyoleti 25mm H=1190-1790mm
	07.19.052	1	Siegenia Kaldır Sür İspanyoleti 25mm H=1791-2215mm
	07.19.053	1	Siegenia Kaldır Sür İspanyoleti 25mm H=2215-2390mm
	07.19.054	1	Siegenia Kaldır Sür İspanyoleti 25mm H=2391-2700mm
	07.19.055	1	Siegenia Kaldır Sür Araba Takımı Aktif Kanat
	07.19.057	1	Siegenia Kaldır Sür Kol Siyah
	07.19.058	1	Siegenia Kaldır Sür Havuz Kol Siyah
	07.19.039	1	Siegenia Kaldır Sür Stoper - Siyah

TİP B  
TYPE B



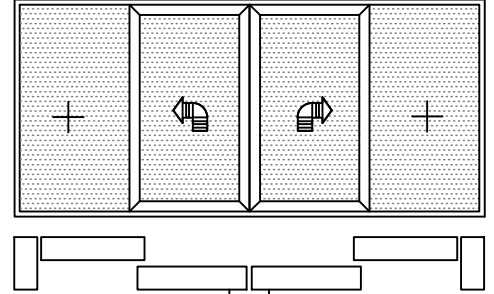
ŞEMA SCHEME	KOD CODE	ADET NUMBER	AÇIKLAMA DESCRIPTION
TİP D TYPE D	07.19.001	2	Siegenia Kaldır Sür Bağlantı Mili 720-1500mm kanat için
	07.19.024	2	Siegenia Kaldır Sür Bağlantı Mili 1501-2000mm kanat için
	07.19.025	2	Siegenia Kaldır Sür Bağlantı Mili 2001-2500mm kanat için
	07.19.026	2	Siegenia Kaldır Sür Bağlantı Mili 2501-3350mm kanat için
	07.19.051	2	Siegenia Kaldır Sür İspanyoleti 25mm H=1190-1790mm
	07	2	Siegenia Kaldır Sür İspanyoleti 25mm H=1791-2215mm
	07	2	Siegenia Kaldır Sür İspanyoleti 25mm H=2215-2390mm
	07.19.054	2	Siegenia Kaldır Sür İspanyoleti 25mm H=2391-2700mm
	07.19.055	2	Siegenia Kaldır Sür Araba Takımı Aktif Kanat
	07.19.057	2	Siegenia Kaldır Sür Kol Siyah
	07.19.058	2	Siegenia Kaldır Sür Havuz Kol Siyah
	07.19.039	1	Siegenia Kaldır Sür Stoper - Siyah

TİP D  
TYPE D

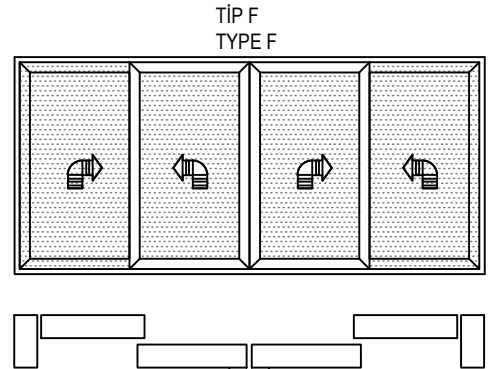


- \* Kanat ağırlığı ve kenet detayının statik uygunluğu ayrıca kontrolü edilmelidir.  
The static suitability of the vent weight and vent detail should also be checked.
- \* Rüzgar yükü ve cam ebatlarına göre kullanılacak cam kombinasyonu için, cam tedarikçisinden onay alınmalıdır.  
Approval should be obtained from a glass supplier for the glass combination to be used according to the wind load and glass dimensions.

ŞEMA SCHEME	KOD CODE	ADET NUMBER	AÇIKLAMA DESCRIPTION
	07.19.001	2	Siegenia Kaldır Sür Bağlantı Mili 720-1500mm kanat için
	07.19.024	2	Siegenia Kaldır Sür Bağlantı Mili 1501-2000mm kanat için
	07.19.025	2	Siegenia Kaldır Sür Bağlantı Mili 2001-2500mm kanat için
	07.19.026	2	Siegenia Kaldır Sür Bağlantı Mili 2501-3350mm kanat için
	07.19.051	2	Siegenia Kaldır Sür İspanyoleti 25mm H=1190-1790mm
	07.19.052	2	Siegenia Kaldır Sür İspanyoleti 25mm H=1791-2215mm
	07.19.053	2	Siegenia Kaldır Sür İspanyoleti 25mm H=2215-2390mm
	07.19.054	2	Siegenia Kaldır Sür İspanyoleti 25mm H=2391-2700mm
	07.19.055	2	Siegenia Kaldır Sür Araba Takımı Aktif Kanat
	07.19.057	2	Siegenia Kaldır Sür Kol Siyah
	07.19.058	2	Siegenia Kaldır Sür Havuz Kol Siyah
	07.19.039	2	Siegenia Kaldır Sür Stoper - Siyah
	07.19.044	1	Siegenia Kaldır Sür Stoper - Siyah



ŞEMA SCHEME	KOD CODE	ADET NUMBER	AÇIKLAMA DESCRIPTION
TİP F TYPE F	07.19.001	4	Siegenia Kaldır Sür Bağlantı Mili 720-1500mm kanat için
	07.19.024	4	Siegenia Kaldır Sür Bağlantı Mili 1501-2000mm kanat için
	07.19.025	4	Siegenia Kaldır Sür Bağlantı Mili 2001-2500mm kanat için
	07.19.026	4	Siegenia Kaldır Sür Bağlantı Mili 2501-3350mm kanat için
	07.19.051	4	Siegenia Kaldır Sür İspanyoleti 25mm H=1190-1790mm
	07.19.052	4	Siegenia Kaldır Sür İspanyoleti 25mm H=1791-2215mm
	07.19.053	4	Siegenia Kaldır Sür İspanyoleti 25mm H=2215-2390mm
	07.19.054	4	Siegenia Kaldır Sür İspanyoleti 25mm H=2391-2700mm
	07.19.055	4	Siegenia Kaldır Sür Araba Takımı Aktif Kanat
	07.19.057	4	Siegenia Kaldır Sür Kol Siyah
	07.19.058	4	Siegenia Kaldır Sür Havuz Kol Siyah
	07.19.039	2	Siegenia Kaldır Sür Stoper - Siyah
	07.19.044	1	Siegenia Kaldır Sür Stoper - Siyah

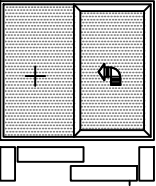


\* Kanat ağırlığı ve kenet detayının statik uygunluğu ayrıca kontrolü edilmelidir.

The static suitability of the vent weight and vent detail should also be checked.

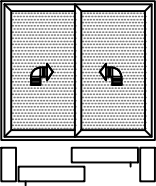
\* Rüzgar yükü ve cam ebatlarına göre kullanılacak cam kombinasyonu için, cam tedarikçisinden onay alınmalıdır.

Approval should be obtained from a glass supplier for the glass combination to be used according to the wind load and glass dimensions.

	TANIM DESCRIPTION	KOD CODE	ADET QUANTITIES				
			L: 700-1400 mm	L: 1401-1900 mm	L: 1901-2300mm	L: 2301-2800 mm	
 <p>TİP A TYPE A</p>	ARABA TAKIMI BOGIES SET	07.19.196.	1	1	1	1	
	İLAVE ARABA TAKIMI ADDITIONAL BOGIES SET	07.19.197.	-	-	-	1	
	KOLLAR HANDLES	KALDIR SÜR KOL LIFT & SLIDE HANDLE	07.19.210.	1	1	1	1
		HAVUZ KOL CUP HANDLE	07.19.211.	1	1	1	1
	STANDART PARÇALAR STANDARD PIECES	ARA BAĞLANTI ÇUBUĞU CONNECTION ROD	07.19.207.	1	-	-	-
			07.19.208.	-	1	-	-
			07.19.209.	-	-	1	-
			07.19.209.	-	-	-	1
		BESLEME SUPPORTS	07.19.204.	1	1	1	1
		STOPER BUFFER	07.19.206.	1	1	1	1
		İSPANYOLET BESLEME PARÇASI ESPAGNOLETTE DISTANCE PIECE FOR GEAR	07.19.205.	1	1	1	1
		HAVALANDIRMA KARŞILIK MICROVENTILATION STRIKER	07.19.148.	1	1	1	1
	H: 1325-2150 mm	İSPANYOLET ESPAGNOLETTE	07.19.198.	1	1	1	1
	H: 1625-2450 mm		07.19.199.	1	1	1	1
	H: 1925-2750 mm		07.19.200.	1	1	1	1
	H: 2225-3050 mm		07.19.201.	1	1	1	1
	H: 1325-2150 mm	KARŞILIK STRIKER	07.19.202.	2	2	2	2
	H: 1625-2450 mm			2	2	2	2
	H: 1925-2750 mm			3	3	3	3
	H: 2225-3050 mm			3	3	3	3

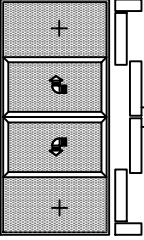
\* Kanat ağırlığı ve kenet detayının statik uygunluğu ayrıca kontrolü edilmelidir.  
The static suitability of the vent weight and vent detail should also be checked.

\* Rüzgar yükü ve cam ebatlarına göre kullanılacak cam kombinasyonu için, cam tedarikçisinden onay alınmalıdır.  
Approval should be obtained from a glass supplier for the glass combination to be used according to the wind load and glass dimensions.

	TANIM DESCRIPTION	KOD CODE	ADET QUANTITIES				
			L: 700-1400 mm	L: 1401-1900 mm	L: 1901-2300mm	L: 2301-2800 mm	
 TİP D TYPE D	ARABA TAKIMI BOGIES SET	07.19.196.	2	2	2	2	
	İLAVE ARABA TAKIMI ADDITIONAL BOGIES SET	07.19.197.	-	-	-	2	
	KOLLAR HANDLES	KALDIR SÜR KOL LIFT & SLIDE HANDLE	07.19.210.	2	2	2	2
		HAVUZ KOL CUP HANDLE	07.19.211.	2	2	2	2
	STANDART PARÇALAR STANDARD PIECES	ARA BAĞLANTI ÇUBUĞU CONNECTION ROD	07.19.207.	2	-	-	-
			07.19.208.	-	2	-	-
			07.19.209.	-	-	2	-
			07.19.209.	-	-	-	2
		BESLEME SUPPORTS	07.19.204.	2	2	2	2
		STOPER BUFFER	07.19.206.	2	2	2	2
		İSPANYOLET BESLEME PARÇASI ESPAGNOLETTE DISTANCE PIECE FOR GEAR	07.19.205.	2	2	2	2
		HAVALANDIRMA KARŞILIK MICROVENTILATION STRIKER	07.19.148.	2	2	2	2
	H: 1325-2150 mm	İSPANYOLET ESPAGNOLETTE	07.19.198.	2	2	2	2
	H: 1625-2450 mm		07.19.199.	2	2	2	2
	H: 1925-2750 mm		07.19.200.	2	2	2	2
	H: 2225-3050 mm		07.19.201.	2	2	2	2
	H: 1325-2150 mm	KARŞILIK STRIKER	07.19.202.	4	4	4	4
	H: 1625-2450 mm			4	4	4	4
	H: 1925-2750 mm			6	6	6	6
	H: 2225-3050 mm			6	6	6	6

\* Kanat ağırlığı ve kenet detayının statik uygunluğu ayrıca kontrolü edilmelidir.  
The static suitability of the vent weight and vent detail should also be checked.

\* Rüzgar yükü ve cam ebatlarına göre kullanılacak cam kombinasyonu için, cam tedarikçisinden onay alınmalıdır.  
Approval should be obtained from a glass supplier for the glass combination to be used according to the wind load and glass dimensions.

	TANIM DESCRIPTION	KOD CODE	ADET QUANTITIES				
			L: 700-1400 mm	L: 1401-1900 mm	L: 1901-2300mm	L: 2301-2800 mm	
 <p>TIP C TYPE C</p>	ARABA TAKIMI BOGIES SET	07.19.196.	2	2	2	2	
	İLAVE ARABA TAKIMI ADDITIONAL BOGIES SET	07.19.197.	-	-	-	2	
	KOLLAR HANDLES	KALDIR SÜR KOL LIFT & SLIDE HANDLE	07.19.210.	2	2	2	2
		HAVUZ KOL CUP HANDLE	07.19.211.	2	2	2	2
	STANDART PARÇALAR STANDARD PIECES	ARA BAĞLANTI ÇUBUĞU CONNECTION ROD	07.19.207.	2	-	-	-
			07.19.208.	-	2	-	-
			07.19.209.	-	-	2	-
			07.19.209.	-	-	-	2
		BESLEME SUPPORTS	07.19.204.	2	2	2	2
		STOPER BUFFER	07.19.206.	2	2	2	2
		İSPANYOLET BESLEME PARÇASI ESPAGNOLETTE DISTANCE PIECE FOR GEAR	07.19.205.	2	2	2	2
		HAVALANDIRMA KARŞILIK MICROVENTILATION STRIKER	07.19.148.	2	2	2	2
		KANAT BİRLEŞTİRME PARÇASI DOUBLE SASH CONNECTION PIECE	07.19.212.	1	1	1	1
		H: 1325-2150 mm	İSPANYOLET ESPAGNOLETTE	07.19.198.	2	2	2
	07.19.199.			2	2	2	2
	07.19.200.			2	2	2	2
	07.19.201.			2	2	2	2
	H: 1325-2150 mm H: 1625-2450 mm H: 1925-2750 mm H: 2225-3050 mm	KARŞILIK STRIKER	07.19.202.	4	4	4	4
				4	4	4	4
				6	6	6	6
6				6	6	6	

\* Kanat ağırlığı ve kenet detayının statik uygunluğu ayrıca kontrolü edilmelidir.  
The static suitability of the vent weight and vent detail should also be checked.

\* Rüzgar yükü ve cam ebatlarına göre kullanılacak cam kombinasyonu için, cam tedarikçisinden onay alınmalıdır.  
Approval should be obtained from a glass supplier for the glass combination to be used according to the wind load and glass dimensions.

**MİMARİ KATALOG**  
ARCHITECTURAL CATALOGUE

Alüminyum Sürme Sistemleri  
Aluminium Sliding Systems

# RST102 Plus

**İMALAT DETAYLARI**

**FABRICATION DETAILS**

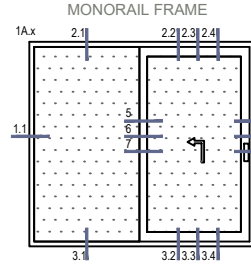
## İÇİNDEKİLER / INDEX

Tek Raylı/Montaj Detayları / Monorail/Assembly Details .....	RST102+M01
Tek Raylı/Sistem Freze Detayları / Monorail/System Milling Details.....	RST102+M02
Tek Raylı/Kasa Montaj Detayları / Monorail/Frame Assembly Details.....	RST102+M03
Tek Raylı/Kasa Köşe Bağlantı Detayı(Alt) / Monorail/Frame Corner Detail(Bottom).....	RST102+M04
Tek Raylı/T102 M07 Kertme Detayları(Üst-Alt) / Monorail/T102 M07 Notching Details(Upper-Bottom).....	RST102+M05
Tek Raylı/T102 M01 Kertme Detayları(Üst-Alt) / Monorail/T102 M01 Notching Details(Upper-Bottom).....	RST102+M06
Tek Raylı/Kenet Plastiği Montajı(45°kanat köşe birleşim) / Interlock Cap Assembly(45°vent corner combination).....	RST102+M07
Tek Raylı/Kenet Plastiği Montajı(90°kanat köşe birleşim) / Interlock Cap Assembly(90°vent corner combination).....	RST102+M08
Tek Raylı/AT102 F22 Ve T102 M07 Montaj(Üst-Alt) / Monorail/AT102 F22 Ve T102 M07 Assembly(Upper-Bottom).....	RST102+M09
Tek Raylı/AT102 F22 Ve T102 M01 Montaj(Üst-Alt) / Monorail/AT102 F22 Ve T102 M01 Assembly(Upper-Bottom).....	RST102+M10
Kenet Kapağı (T102 A 18) Kertme Detayı / Interlock Cap (T102 A 18) Notching Detail.....	RST102+M11
Kenet Kapağı Montaj Detayı(45°kanat köşe birleşim) / Interlock Cap Assembly Detail(45°vent corner combination).....	RST102+M12
Kenet Kapağı Montaj Detayı(90°kanat köşe birleşim) / Interlock Cap Assembly Detail(90°vent corner combination).....	RST102+M13
Tek Raylı/Kasa Montaj Detayları(45°kanat köşe birleşim) / Monorail/Frame Assembly Details(45°vent corner combination).....	RST102+M14
Tek Raylı/Kasa Montaj Detayları(90°kanat köşe birleşim) / Monorail/Frame Assembly Details(90°vent corner combination).....	RST102+M15
Tek Raylı/Kasa Cam Montaj Detayı(45°kanat köşe birleşim) / Monorail/Frame Glass Assembly Detail(45°vent corner combination).....	RST102+M16
Tek Raylı/Kasa Cam Montaj Detayı(90°kanat köşe birleşim) / Monorail/Frame Glass Assembly Detail(90°vent corner combination).....	RST102+M17
Kanat (AT102V08) Montaj Detayları / Vent (AT102V08) Assembly Details.....	RST102+M18
Kanat (AT102V08) Köşe Bağlantı Detayı (Alt) / Vent (AT102V08) Corner Detail (Bottom).....	RST102+M19
Kanat (AT102V08) Köşe Bağlantı Detayı (Üst) / Vent (AT102V08) Corner Detail (Upper).....	RST102+M20
Kanat (AT102V08) Cam Montaj Detayları / Vent (AT102V08) Glass Assembly Details.....	RST102+M21
Kenet Plastiği ve Kenet Kapağı Montajı (Alt) / Interlock Plastic and Interlock Cap Assembly(Bottom).....	RST102+M22
Kenet Plastiği ve Kenet Kapağı Montajı (Üst) / Interlock Plastic and Interlock Cap Assembly(Upper).....	RST102+M23
Kenet Plastik Montajları (Üst-Alt) / Interlock Plastic Assembly(Upper-Bottom).....	RST102+M24
Tek Raylı/Kenet Cam Montaj Detayı / Monorail/Interlock Glass Assembly Detail.....	RST102+M25
Kanat (AT102V01) Montaj Detayları / Vent (AT102V01) Assembly Details.....	RST102+M26
Kanat (AT102V01) Köşe Bağlantı Detayı(Alt) / Vent (AT102V01) Corner Detail(Bottom).....	RST102+M27
Kanat (AT102V01) Köşe Bağlantı Detayı(Üst) / Vent (AT102V01) Corner Detail(Upper).....	RST102+M28
Kanat (AT102V01) Cam Montaj Detayları / Vent (AT102V01) Glass Assembly Details.....	RST102+M29
Kenet Plastiği ve Kenet Kapağı Montajı(Alt) / Interlock Plastic and Interlock Cap Assembly(Bottom).....	RST102+M30
Kenet Plastiği ve Kenet Kapağı Montajı(Üst) / Interlock Plastic and Interlock Cap Assembly(Upper).....	RST102+M31
Kenet Plastik Montajları(Üst-Alt) / Interlock Plastic Assembly(Upper-Bottom).....	RST102+M32
Kanat (AT102V01) Cam Montaj Detayları / Vent (AT102V01) Glass Assembly Detail.....	RST102+M33
Kenet Plastiği ve Kenet Kapağı Montajı(Alt) / Interlock Plastic and Interlock Cap Assembly(Bottom).....	RST102+M34
Kenet Plastiği ve Kenet Kapağı Montajı(Üst) / Interlock Plastic and Interlock Cap Assembly(Upper).....	RST102+M35
Kenet Plastik Montajları(Üst-Alt) / Interlock Plastic Assembly(Upper-Bottom).....	RST102+M36
Tek Raylı/Kenet Cam Montaj Detayı / Monorail/Interlock Glass Assembly Detail.....	RST102+M37
Tek Raylı/Kenet Cam Montaj Detayı / Monorail/Interlock Glass Assembly Detail.....	RST102+M38
Kanat (AT102V02) Montaj Detayları (Basit Sürme) / Vent (AT102V02) Assembly Details (Sliding Door).....	RST102+M39
Kanat (AT102V01) Freze Detayı / Vent (AT102V01) Milling Detail.....	RST102+M40
Kanat (AT102V02) Freze Detayı / Vent (AT102V02) Milling Detail.....	RST102+M41
Montaj Detayları / Assembly Details.....	RST102+M42
Kanat Köşe Bağlantı Detayı(Alt) / Vent Corner Detail(Bottom).....	RST102+M43
Kanat Cam Montaj Detayları / Vent Glass Assembly Detail.....	RST102+M44
Kenet Plastiği ve Kenet Kapağı Montajı(Alt) / Interlock Plastic and Interlock Cap Assembly(Bottom).....	RST102+M45
Kenet Plastiği ve Kenet Kapağı Montajı(Üst) / Interlock Plastic and Interlock Cap Assembly(Upper).....	RST102+M46
Kenet Plastik Montajları(Üst-Alt) / Interlock Plastic Assembly(Upper-Bottom).....	RST102+M47
Tek Raylı/Kenet Cam Montaj Detayı / Monorail/Interlock Glass Assembly Detail.....	RST102+M48

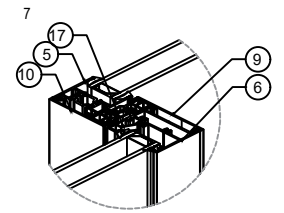
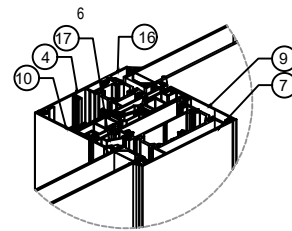
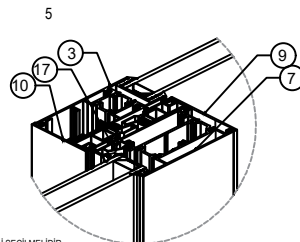
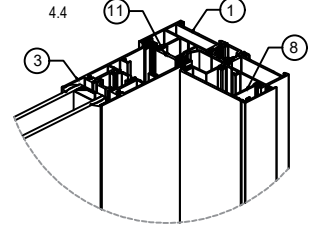
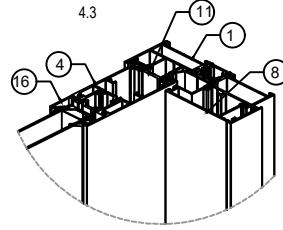
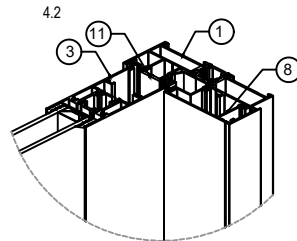
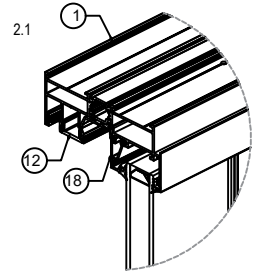
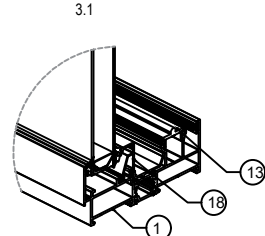
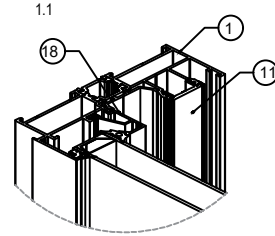
İMALAT DETAYLARI  
FABRICATION DETAILS

1A.x

①		AT102F22	4
②		AT102F26	4
③		AT102V01	4
			3
④		AT102V08	4
			3
⑤		AT102V02	1
⑥		T102M01	1
⑦		AT102M07	1
⑧		T102 A 09	3
⑨		T102 A 18	1
⑩		T102 A 19	1
⑪		T102 A 03	2
⑫		02.03.37	1
⑬		T102 A 01	1
⑭		T102 G 01	-
⑮		T102 G 05	-
⑯		T102 G 04	-
⑰		T102 G 02	-
⑱		T102 G 06	-



RST102 Plus



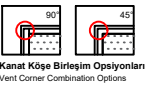
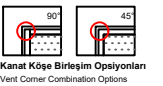
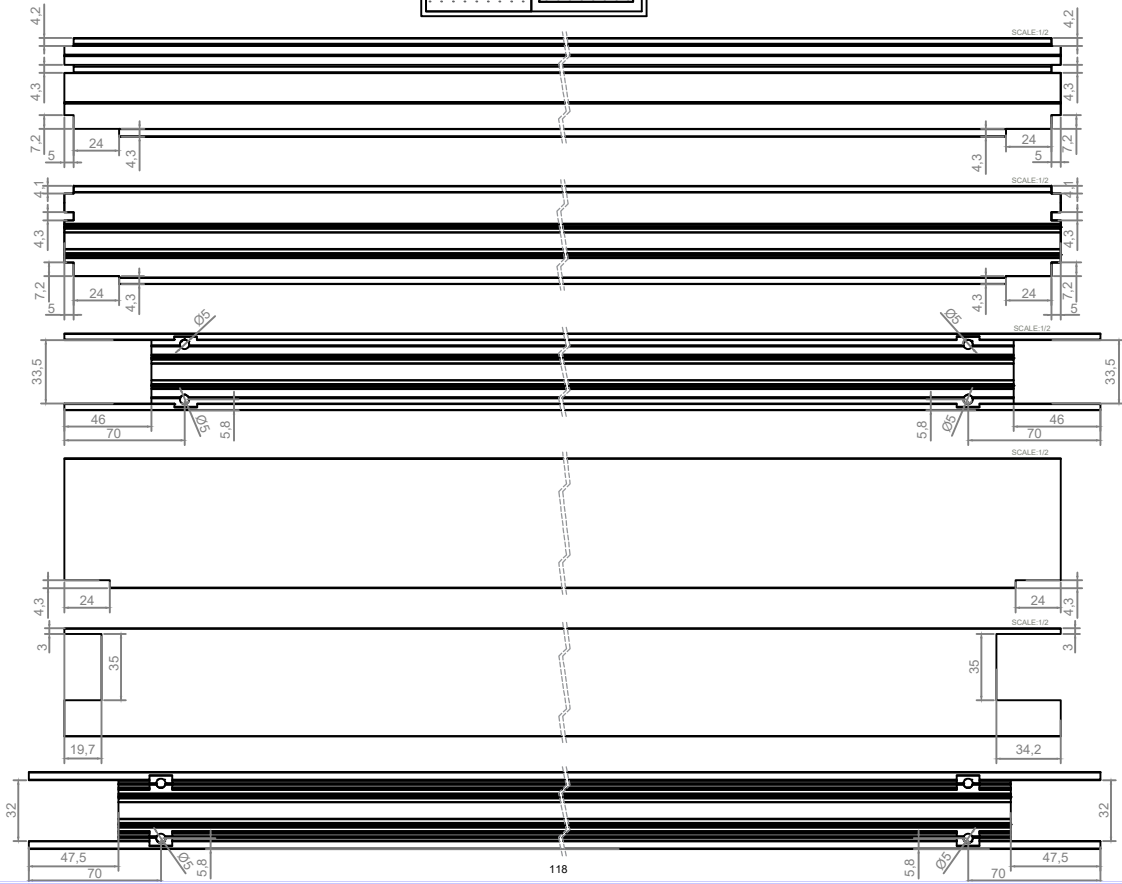
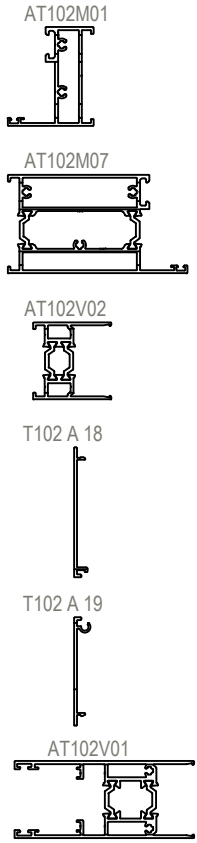
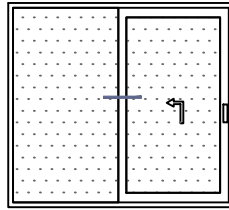
\*CAM ÇİTA PROFİLLERİ CAM KALINLIKLARINA GÖRE DEĞİŞKENLİK GÖSTERMEKTEDİR. PROFİL DETAYLARINI KATALOĞUNDAN UYGUN ÇİTA PROFİLİ SEÇİLMELİDİR.  
\*GLAZING BEAD PROFILES VARY DEPENDING ON GLASS THICKNESS. THE SUITABLE GLAZING BEAD PROFILES SHOULD BE SELECTED FROM THE PROFILE DETAILS CATALOGUE

İMALAT DETAYLARI  
FABRICATION DETAILS

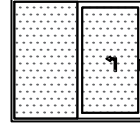
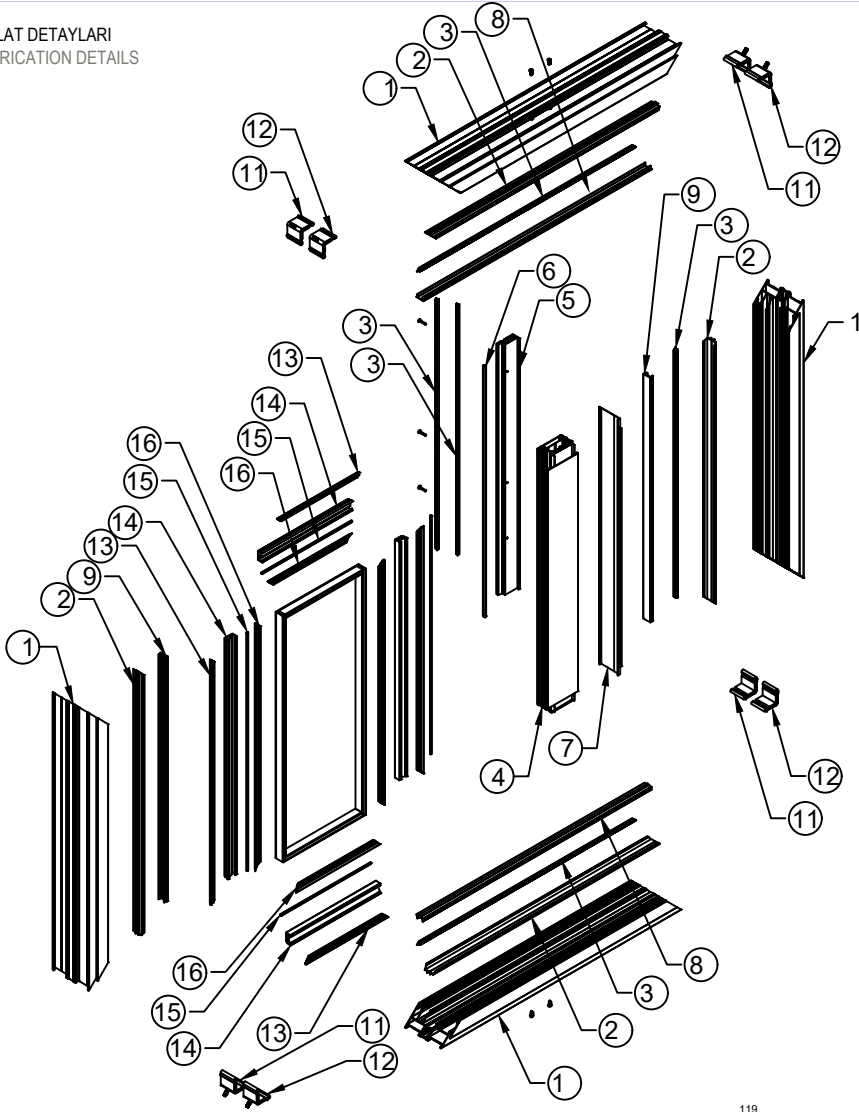
MONORAIL FRAME

RST102 Plus

(1) TEK RAYLI / SİSTEM FREZE DETAYLARI  
MONORAIL / SYSTEM MILLING DETAILS



İMALAT DETAYLARI  
FABRICATION DETAILS

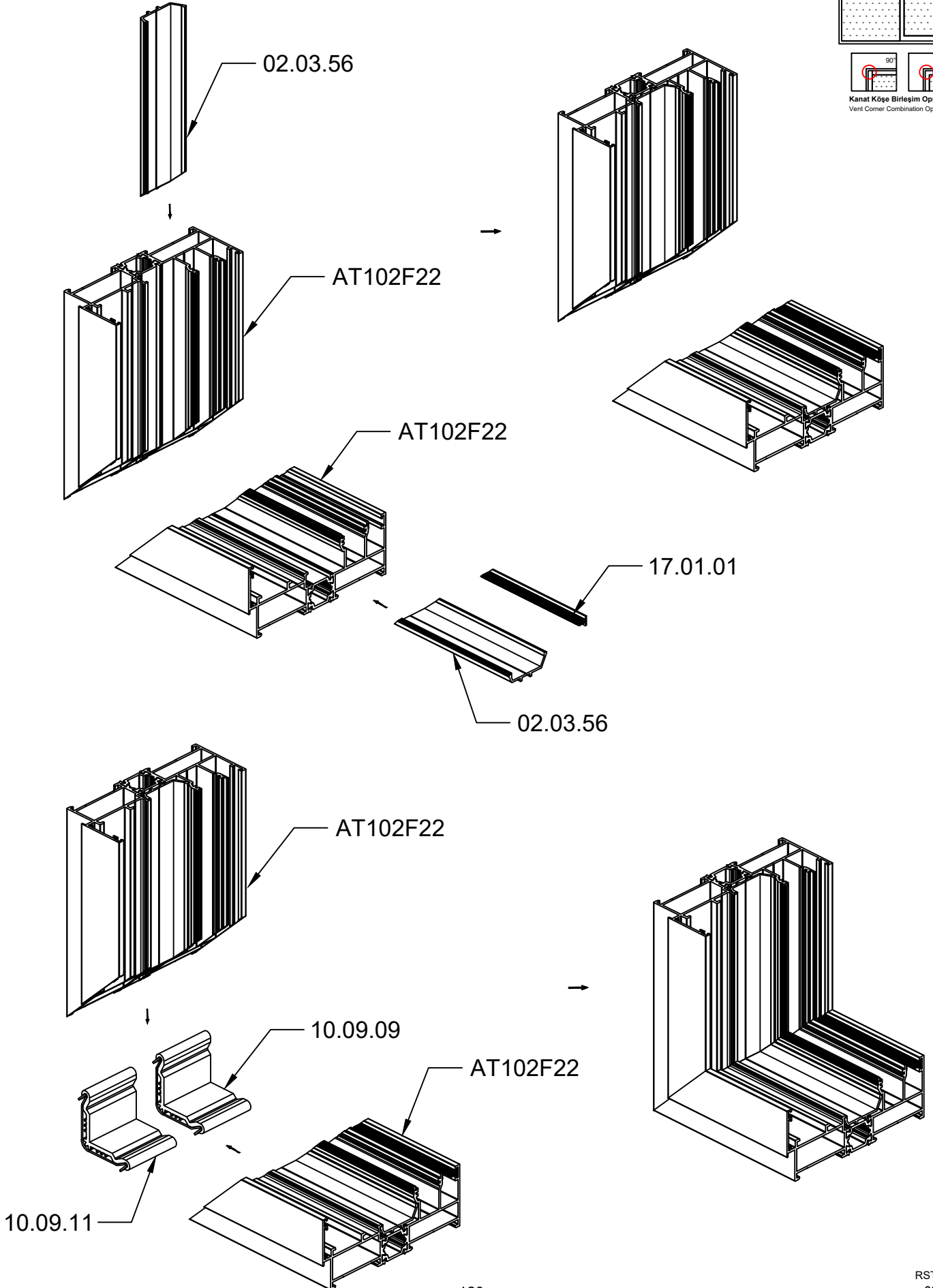
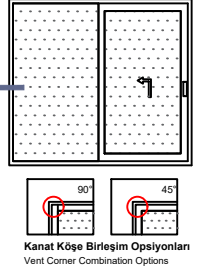


Kamet Köşe Birleşim Seçenekleri  
Vent Corner Combination Options

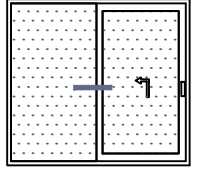
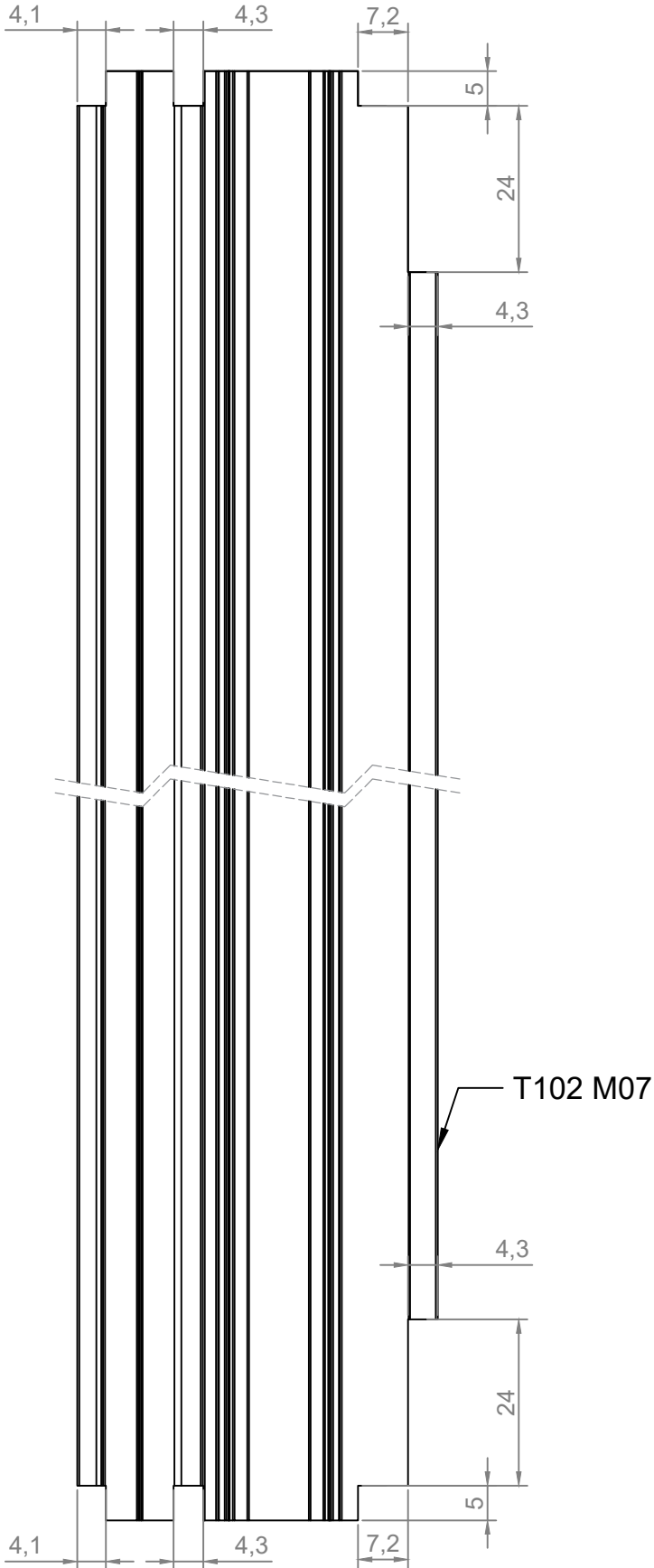
## RST102 Plus

PARÇA NO	MODEL	PARÇA KODU
1		AT102F22
2		02.03.56
3		17.01.01
4		T102M07
5		02.03.58
6		01.24.04
7		T102 A 18
8		02.03.37
9		T102 A 03
10		T102 A 01
11		10.09.09
12		10.09.11
13		01.11.21
14		T102 G 06
15		01.24.01
16		01.RES.06
17		-
18		-

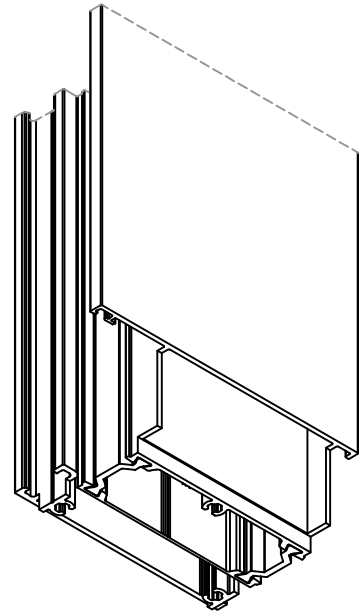
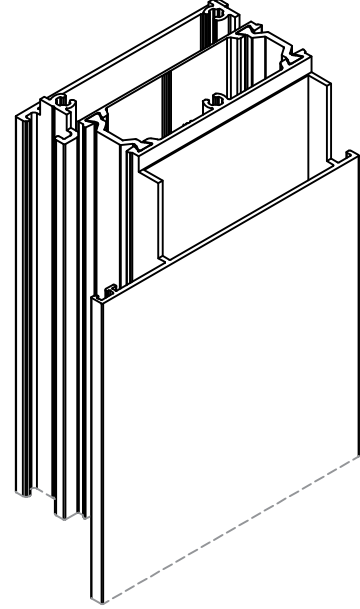
(1) TEK RAYLI / KASA KÖŞE BAĞLANTI DETAYI (ALT)  
MONORAIL / FRAME CORNER DETAIL (BOTTOM)



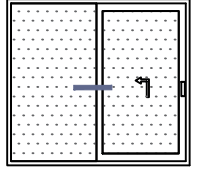
(2) TEK RAYLI / T102 M07 KERTME DETAYLARI (UST-ALT)  
MONORAIL / T102 M07 NOTCHING DETAILS (UPPER-BOTTOM)



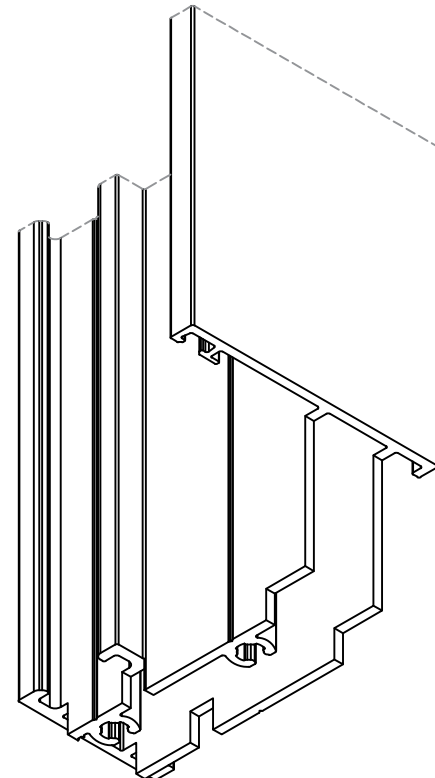
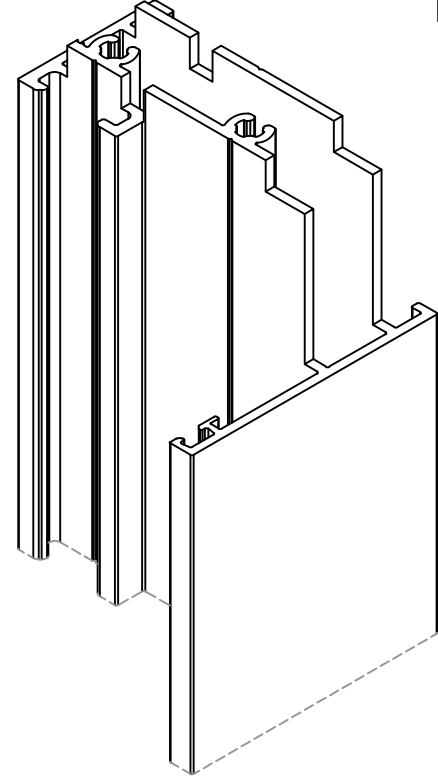
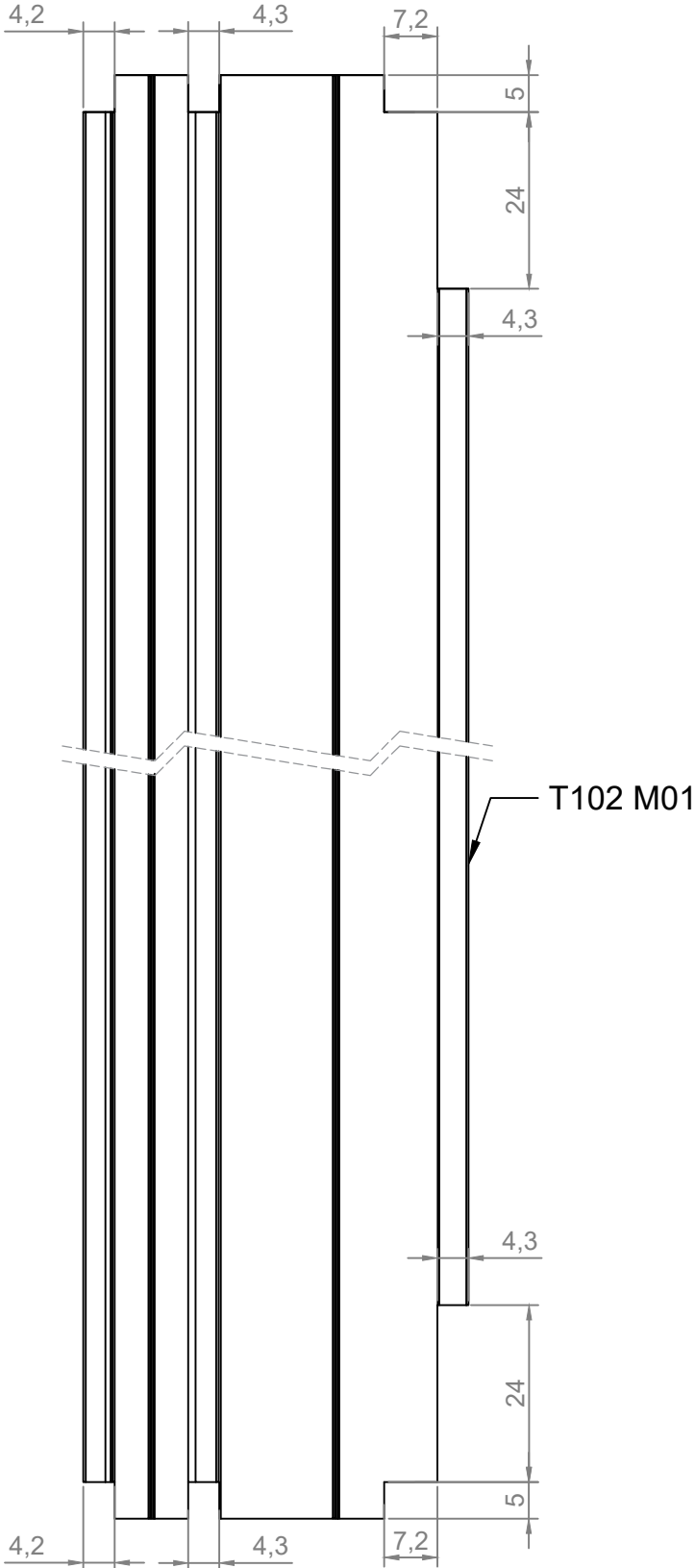
Kanat Köşe Birleşim Opsiyonu  
Vent Corner Combination Option



(3) TEK RAYLI / T102 M01 KERTME DETAYLARI (UST-ALT)  
MONORAIL / T102 M01 NOTCHING DETAILS (UPPER-BOTTOM)



90°  
Kanat Köşe Birleşim Opsiyonu  
Vent Corner Combination Option

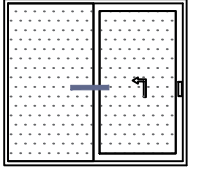
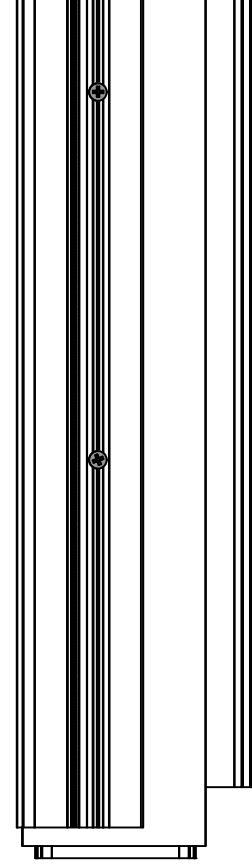
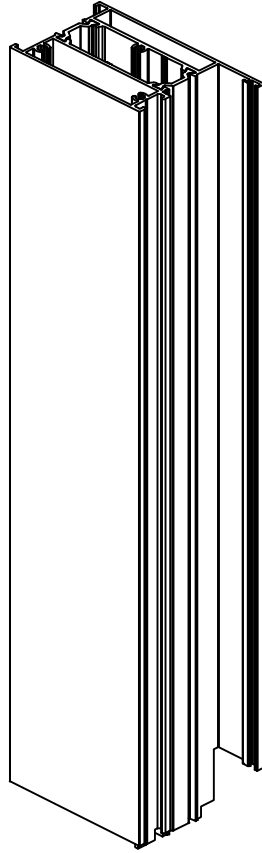
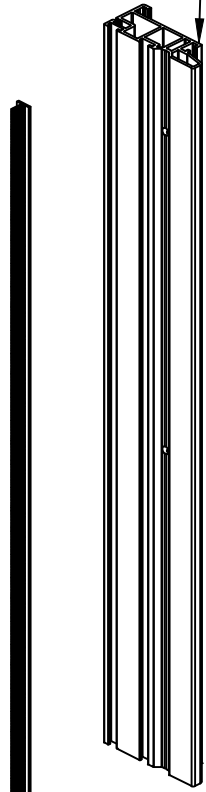


(4) TEK RAYLI / KENET PLASTİĞİ MONTAJI  
MONORAIL / INTERLOCK CAP ASSEMBLY

02.03.58

01.24.04

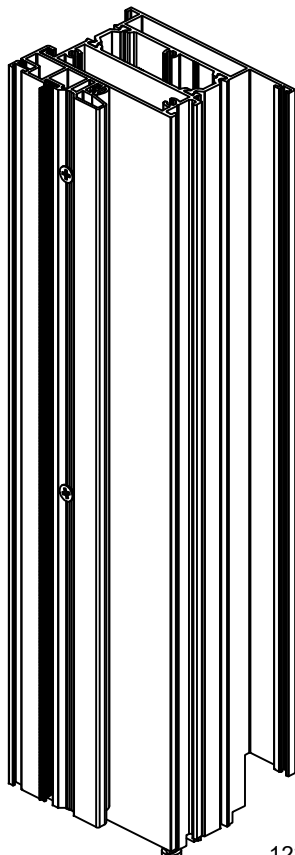
AT102M07



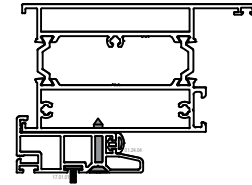
Kanat Köşe Birleşim Opsiyonu  
Vent Corner Combination Option

17.01.01

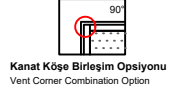
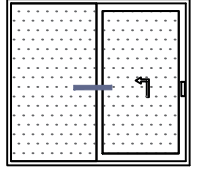
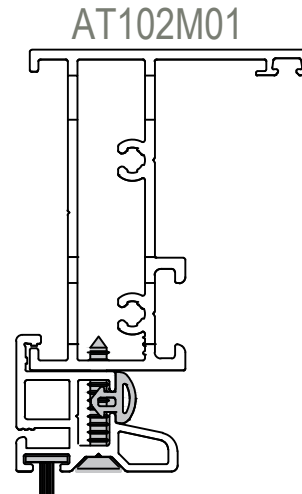
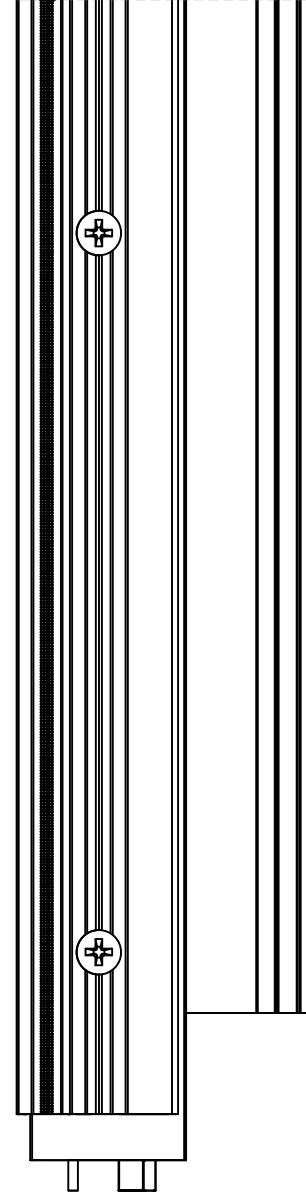
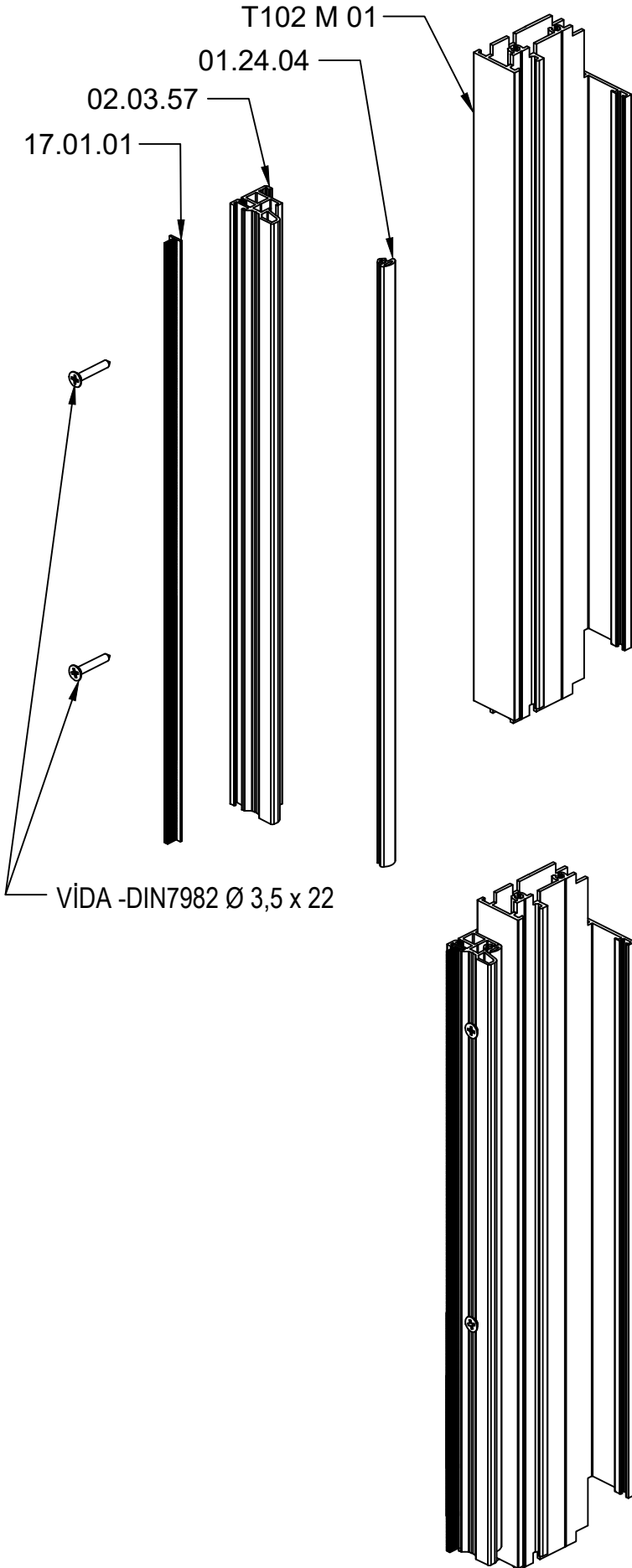
VİDA -DIN7982 Ø 3,5 x 22



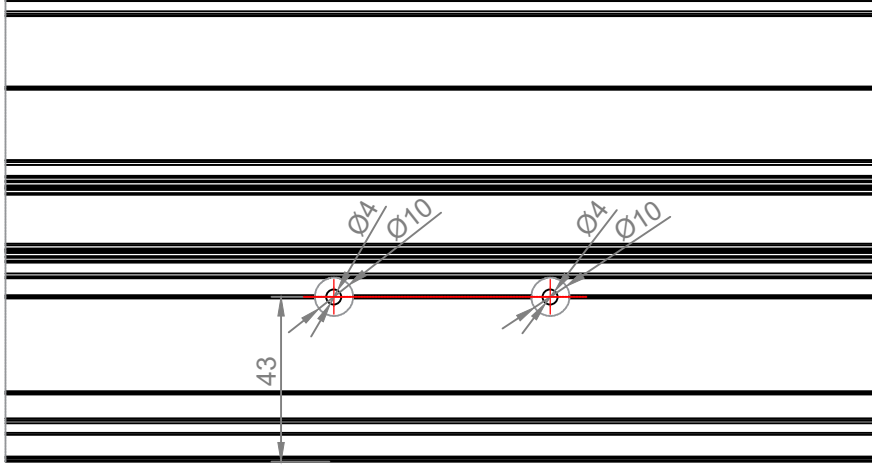
AT102M07



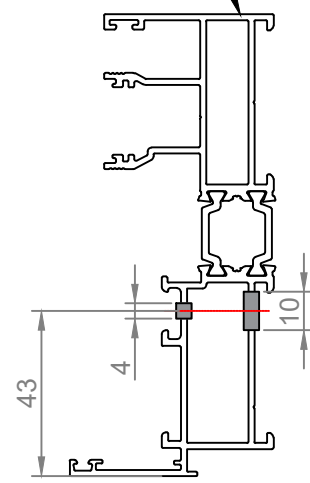
(5) TEK RAYLI / KENET PLASTİĞİ MONTAJI  
MONORAIL / INTERLOCK CAP ASSEMBLY



(6) TEK RAYLI / AT102 F22 VE T102 M07 MONTAJ (UST-ALT)  
MONORAIL / AT102 F22 VE T102 M07 ASSEMBLY (UPPER-BOTTOM)



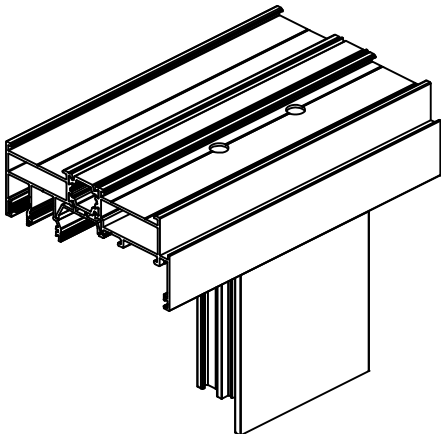
AT102F22



VİDA -DIN7982 Ø 4,2

AT102F22

AT102M07

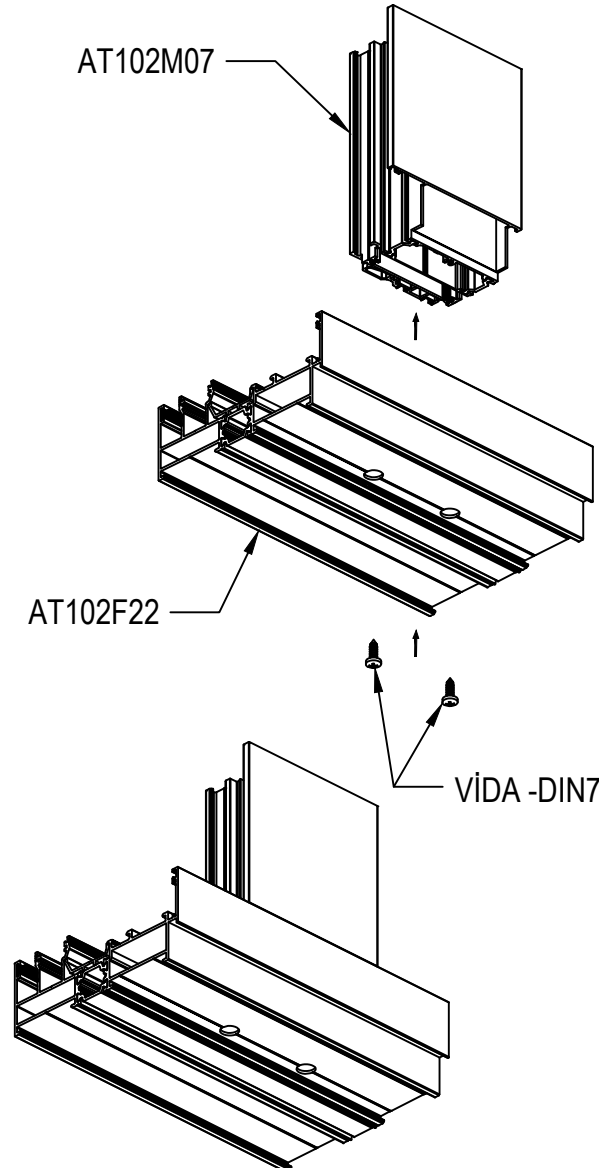


UPPER ASSEMBLY DETAIL

AT102M07

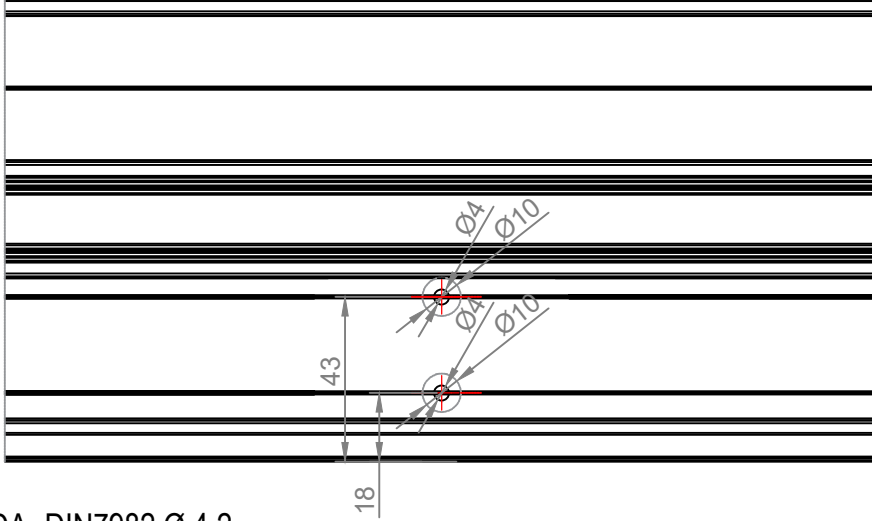
AT102F22

VİDA -DIN7982 Ø 4,2



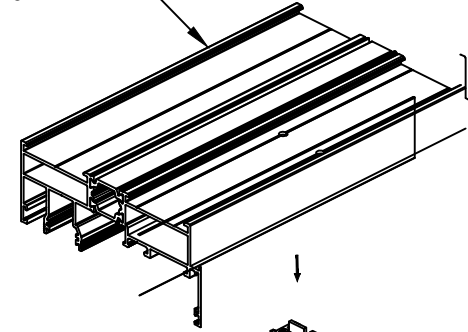
BOTTOM ASSEMBLY DETAIL

(7) TEK RAYLI / AT102 F22 VE T102 M01 MONTAJ (UST-ALT)  
MONO RAIL / AT102 F22 VE T102 M01 ASSEMBLY (UPPER-BOTTOM)

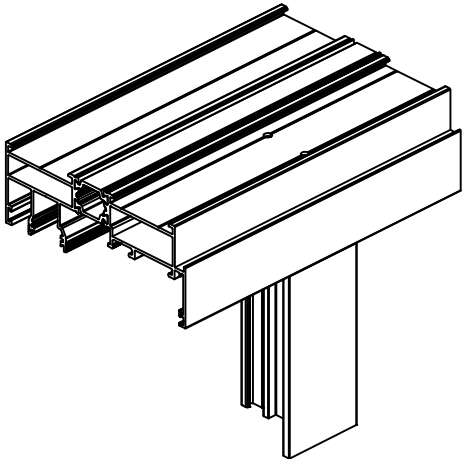
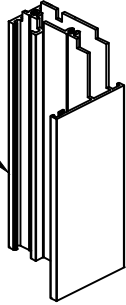


VİDA -DIN7982  $\varnothing 4,2$

AT102F22

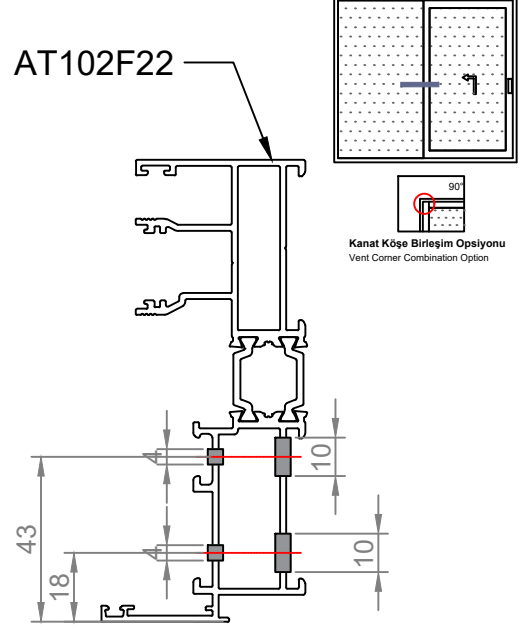


AT102M01



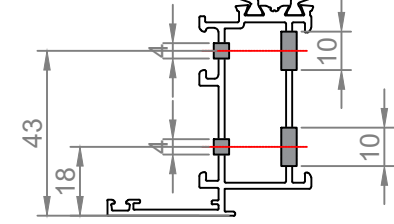
UPPER ASSEMBLY DETAIL

AT102F22

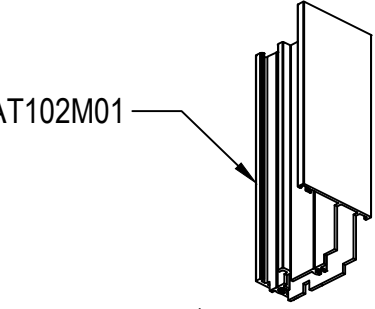


Kanat Köşe Birleşim Opsiyonu  
Vent Corner Combination Option

43  
18

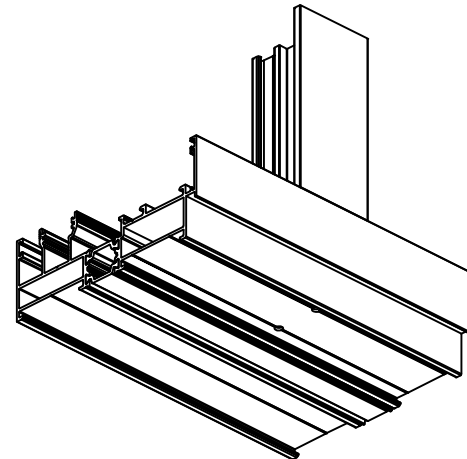
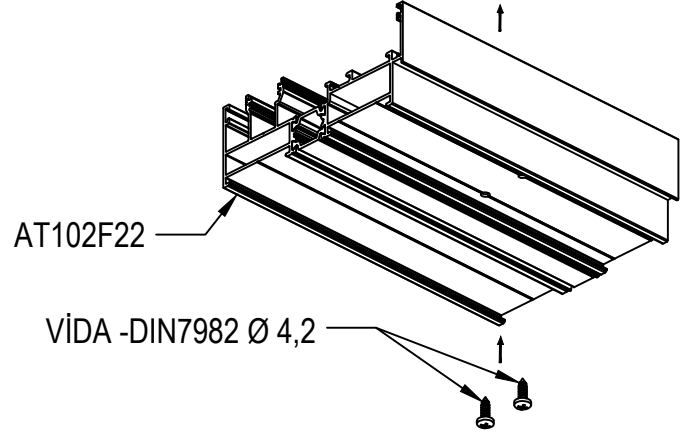


AT102M01



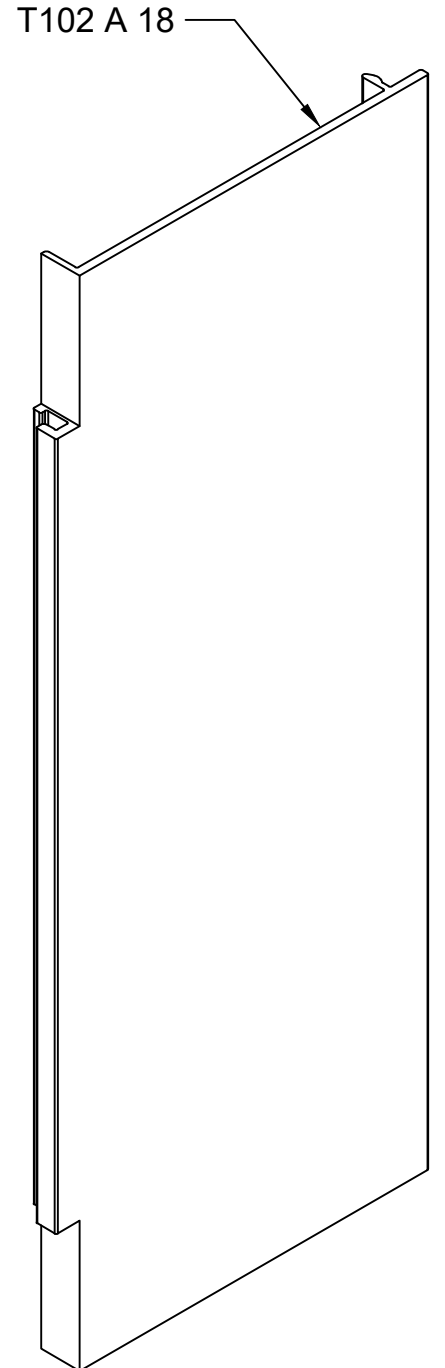
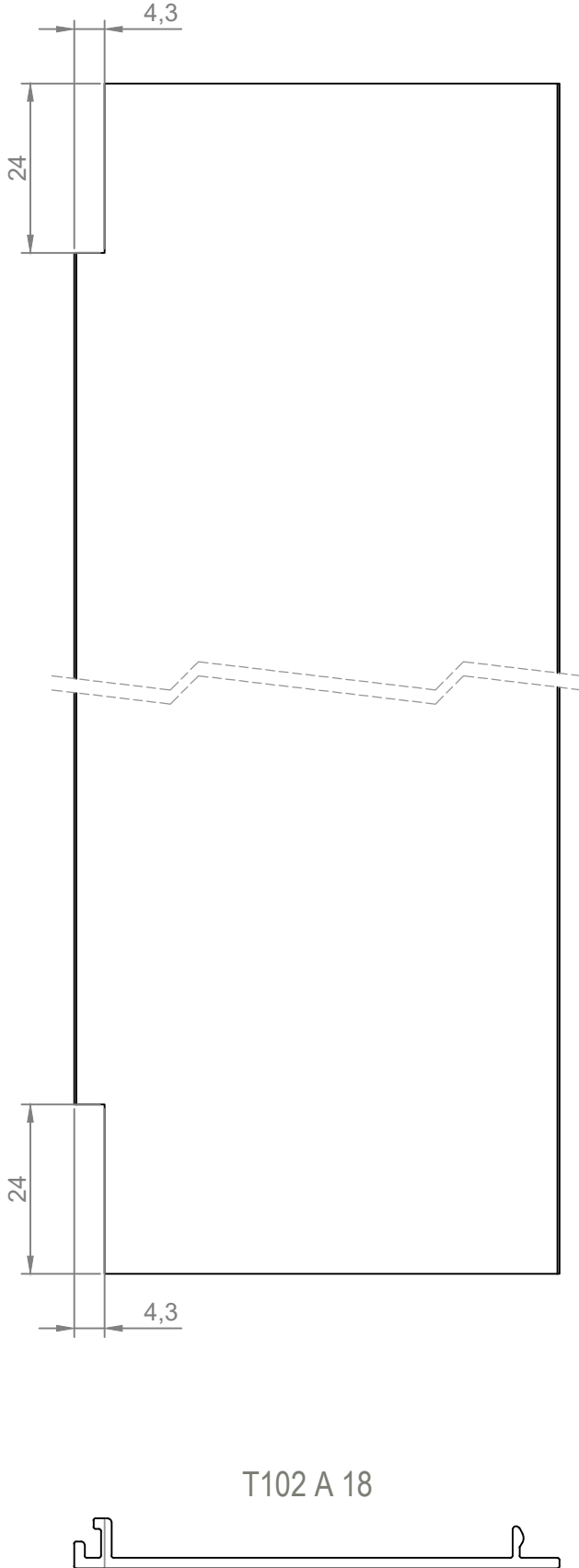
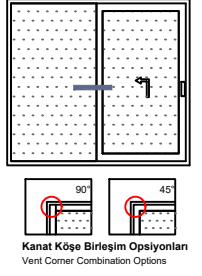
AT102F22

VİDA -DIN7982  $\varnothing 4,2$

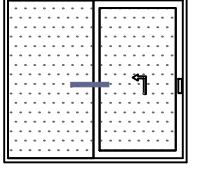


BOTTOM ASSEMBLY DETAIL

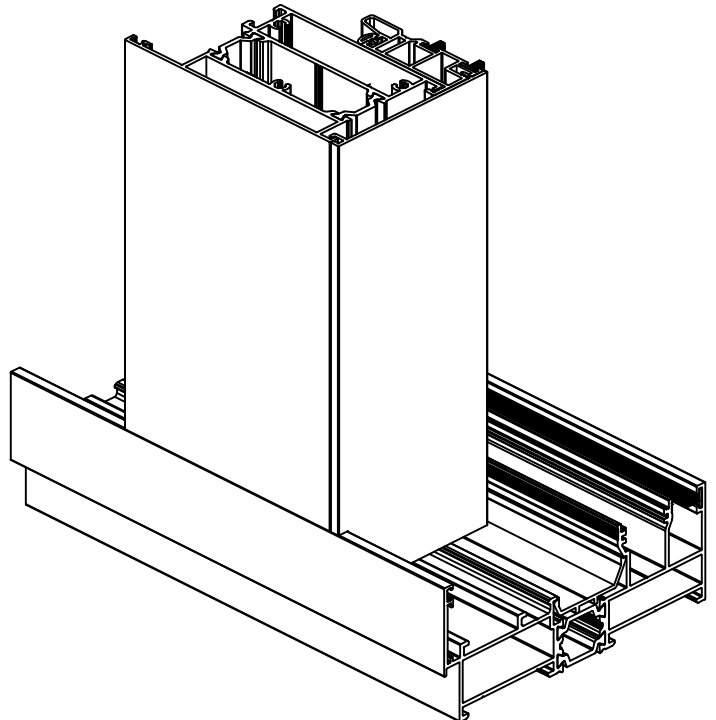
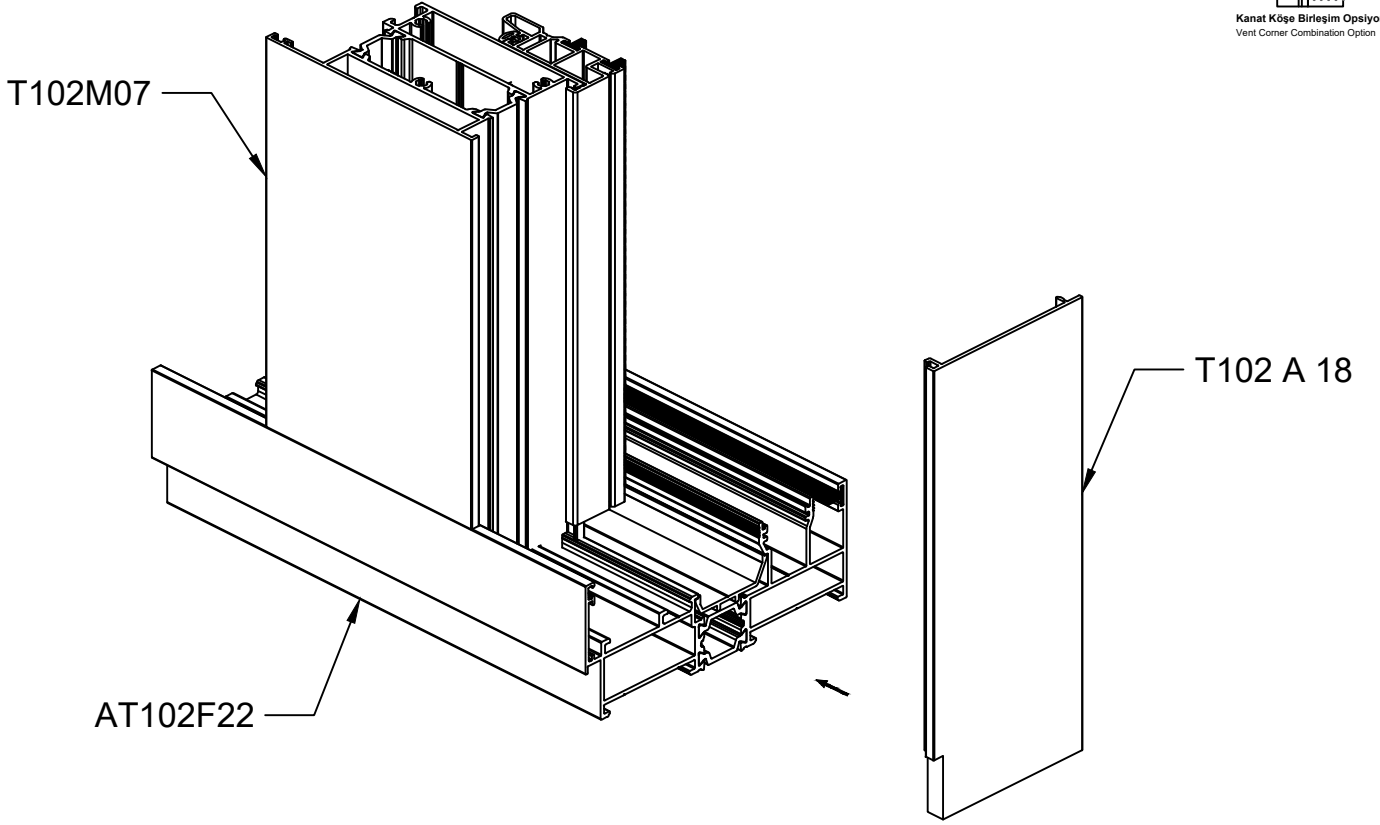
(8) KENET KAPAĞI (T102 A 18) KERTME DETAYI  
INTERLOCK CAP NOTCHING DETAIL



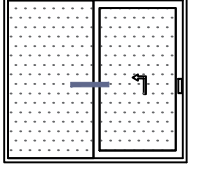
(9) KENET KAPAĞI MONTAJ DETAYI  
INTERLOCK CAP ASSEMBLY DETAIL



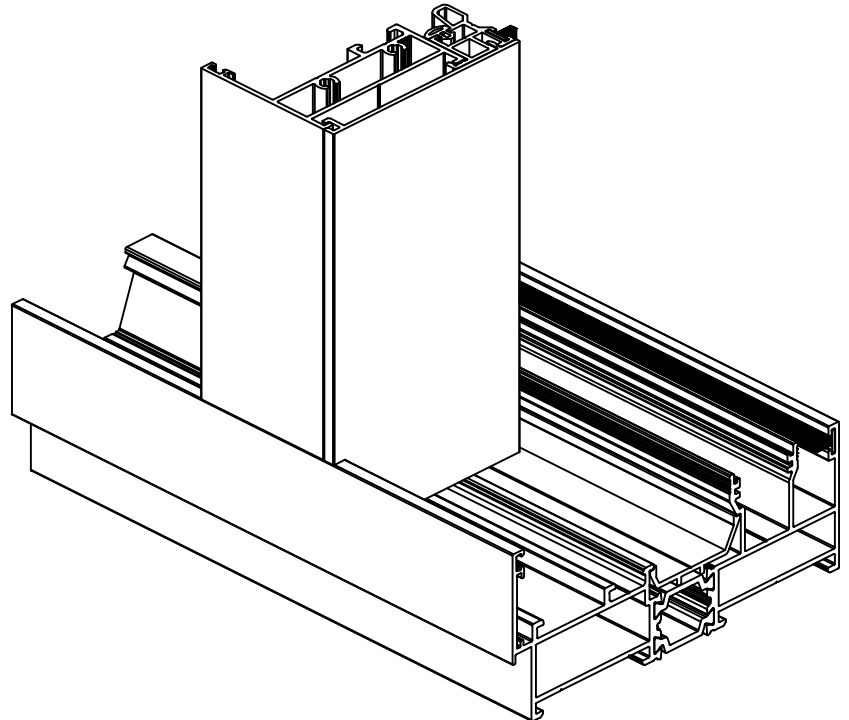
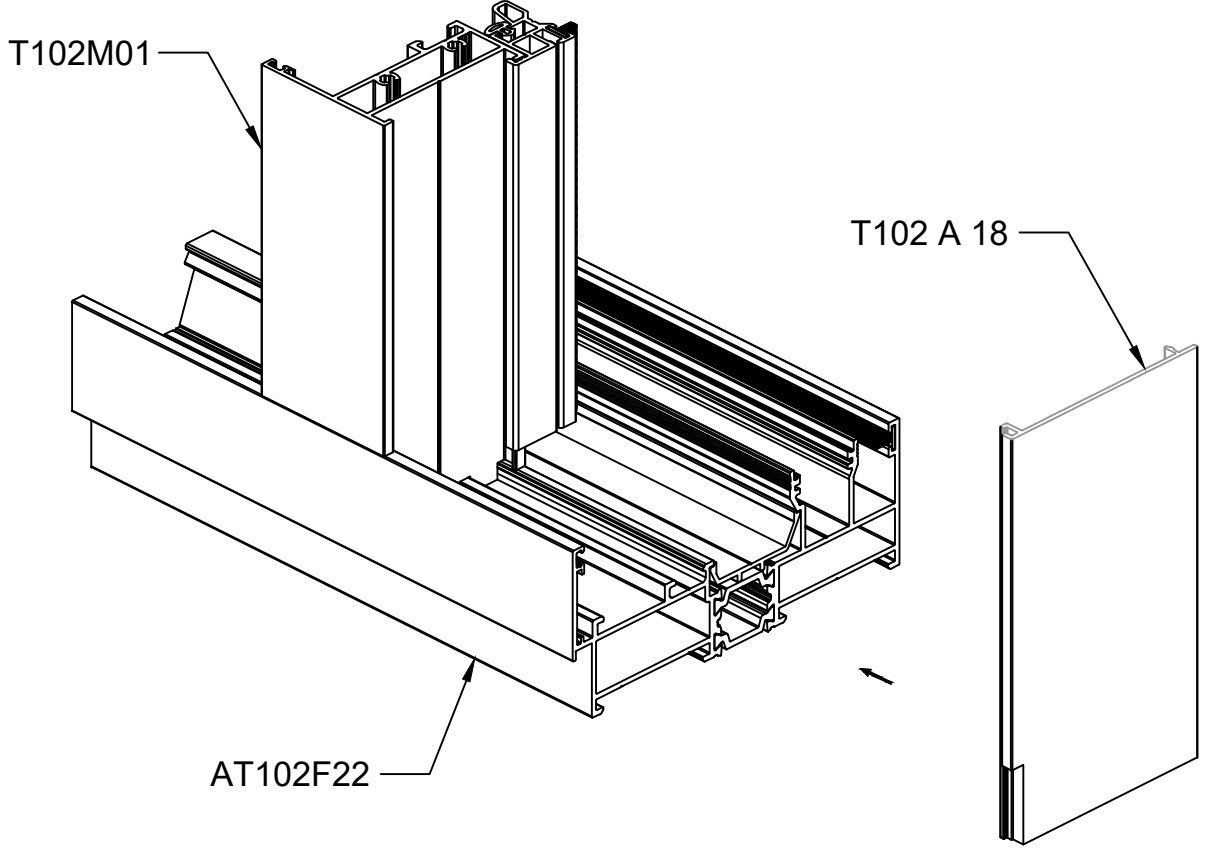
Kanat Köşe Birleşim Opsiyonu  
Vent Corner Combination Option



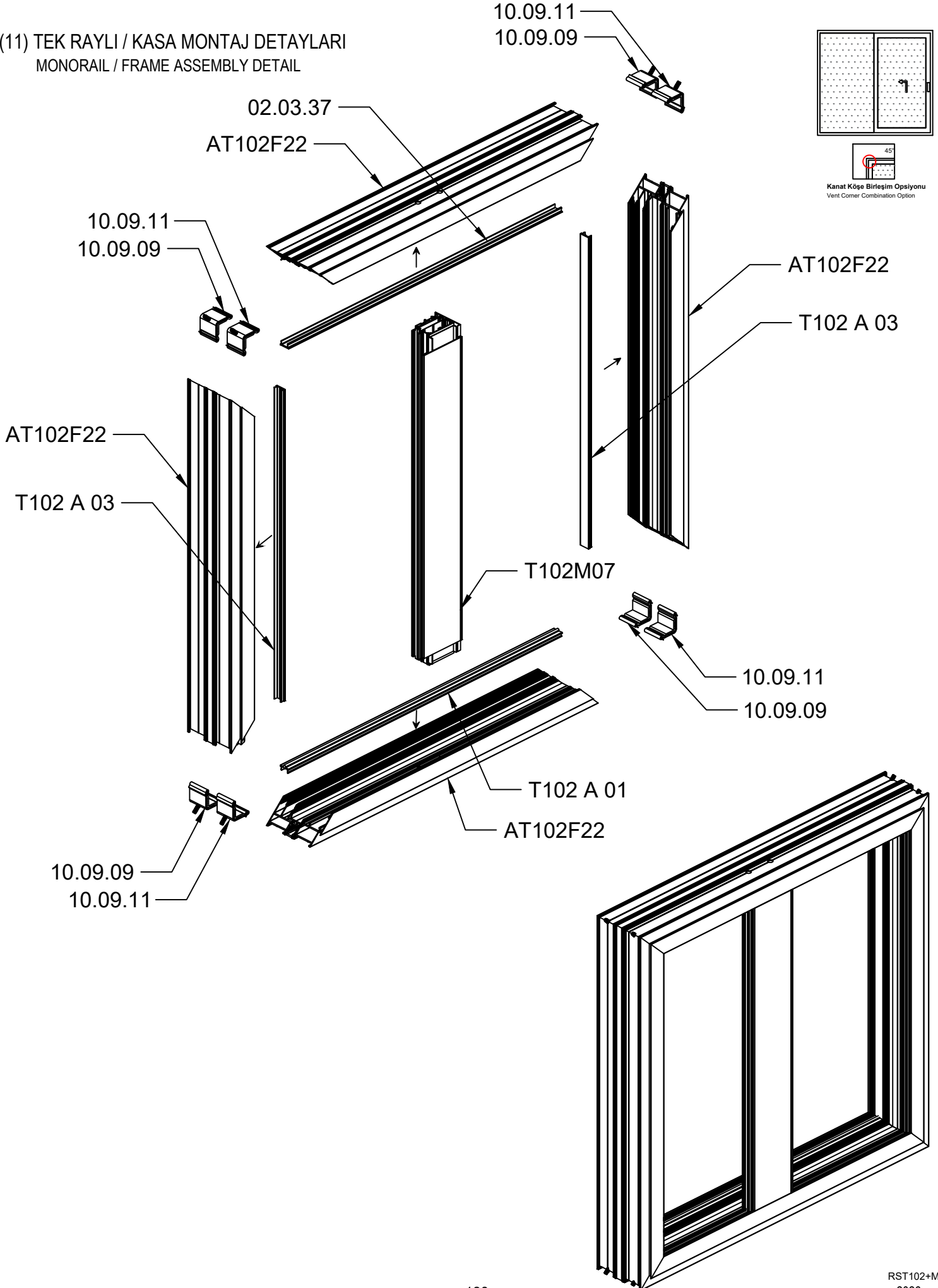
(10) KENET KAPAĞI MONTAJ DETAYI  
INTERLOCK CAP ASSEMBLY DETAIL



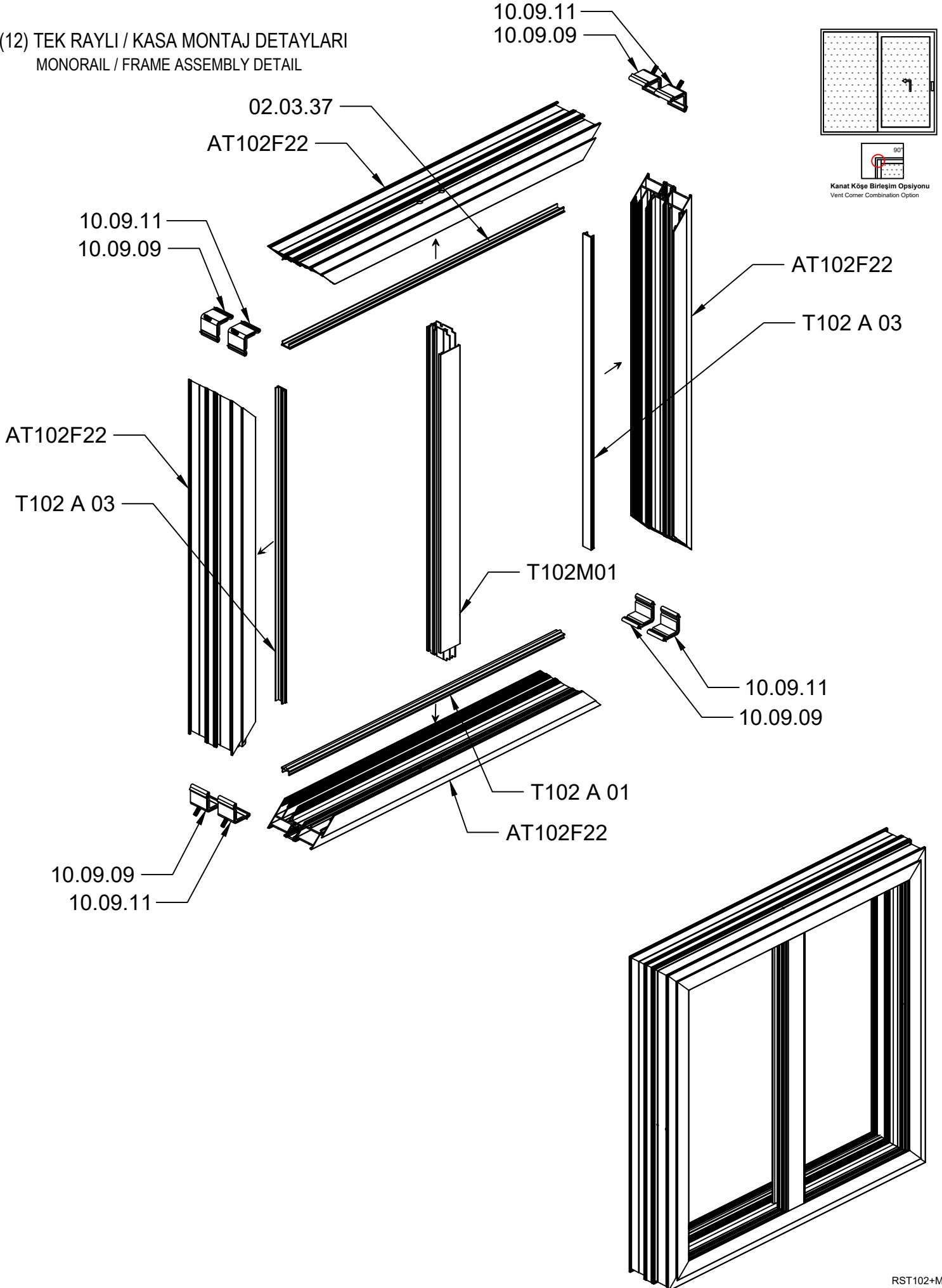
Kanat Köşe Birleşim Opsiyonu  
Vent Corner Combination Option



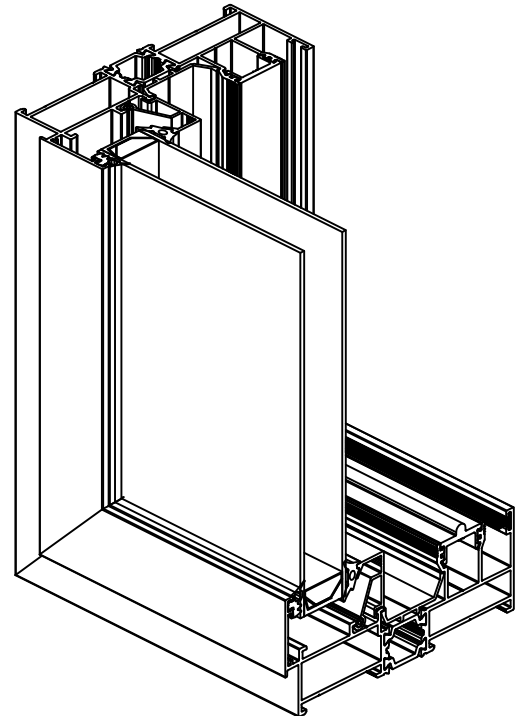
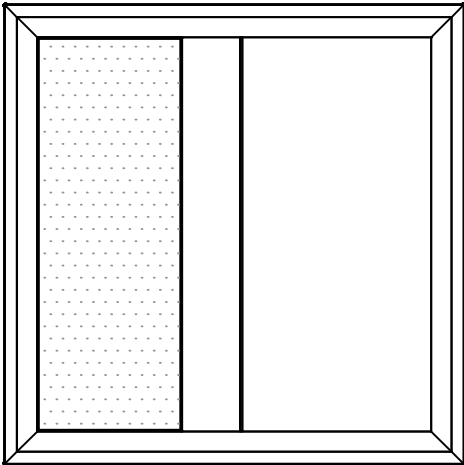
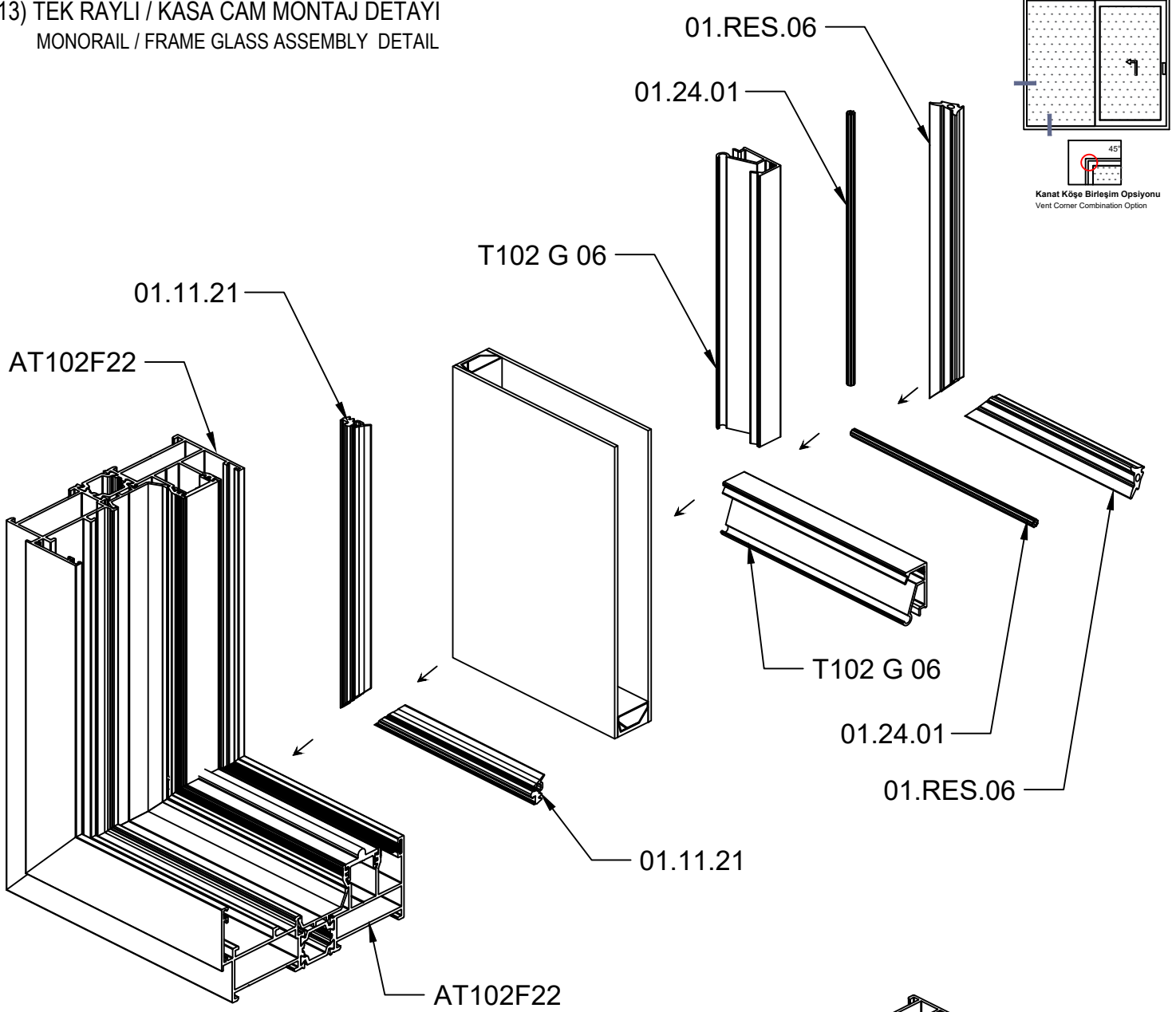
(11) TEK RAYLI / KASA MONTAJ DETAYLARI  
MONORAIL / FRAME ASSEMBLY DETAIL



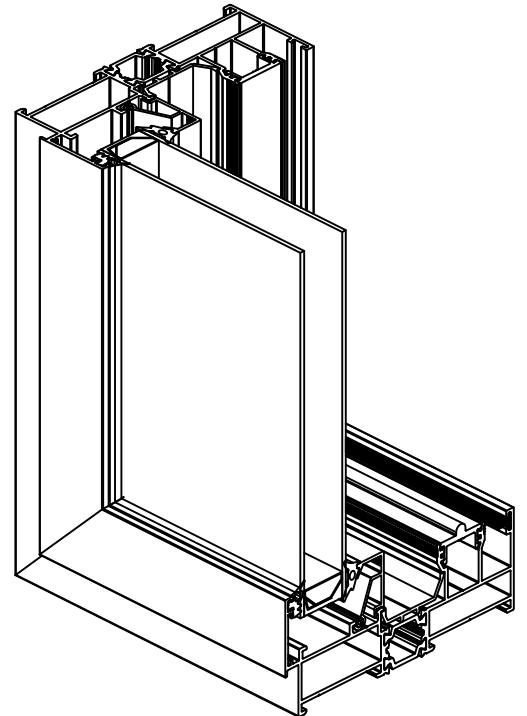
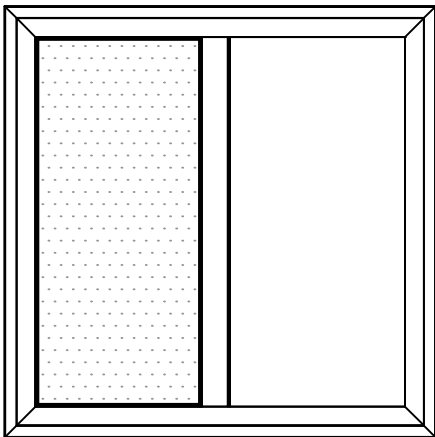
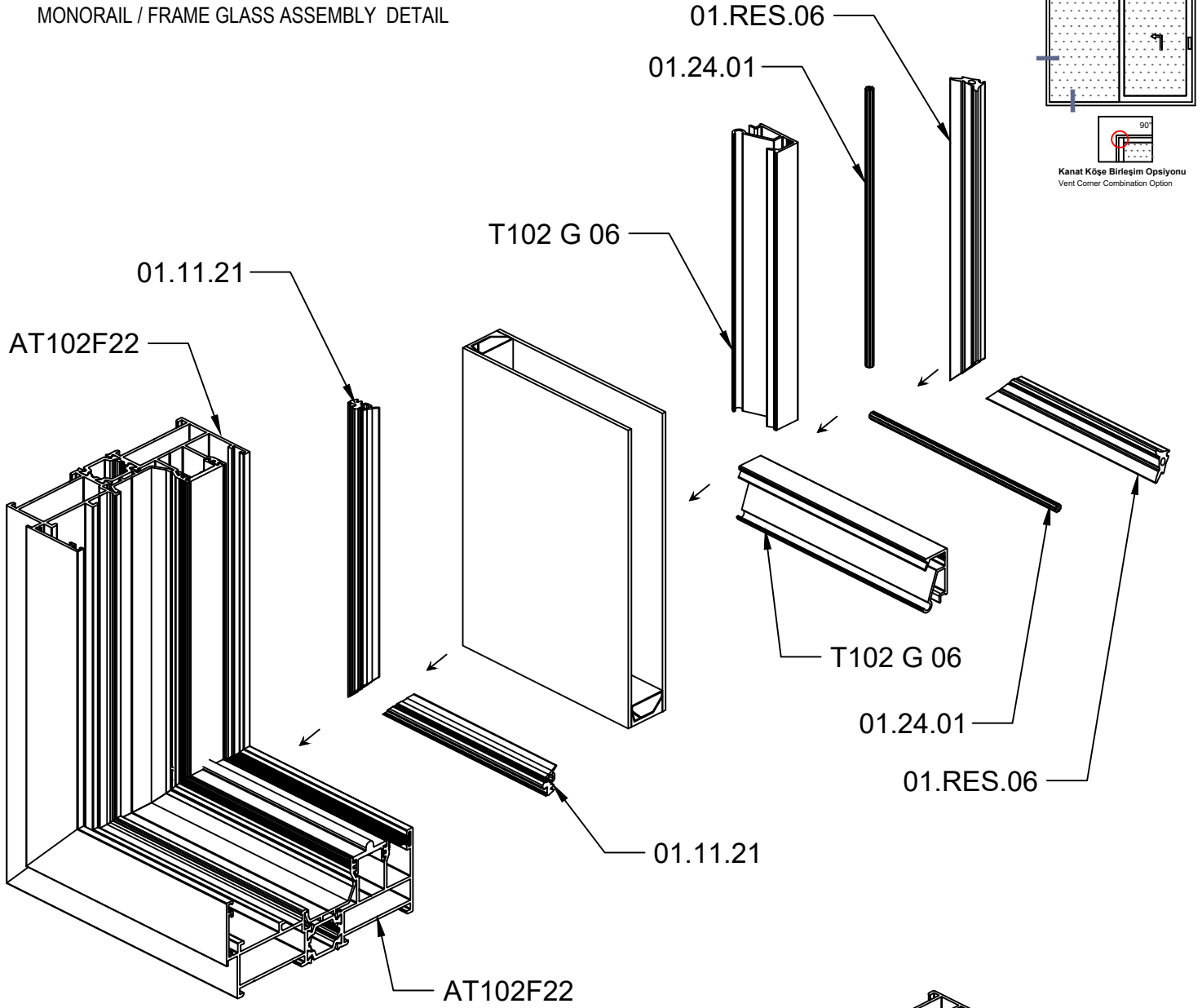
(12) TEK RAYLI / KASA MONTAJ DETAYLARI  
MONORAIL / FRAME ASSEMBLY DETAIL



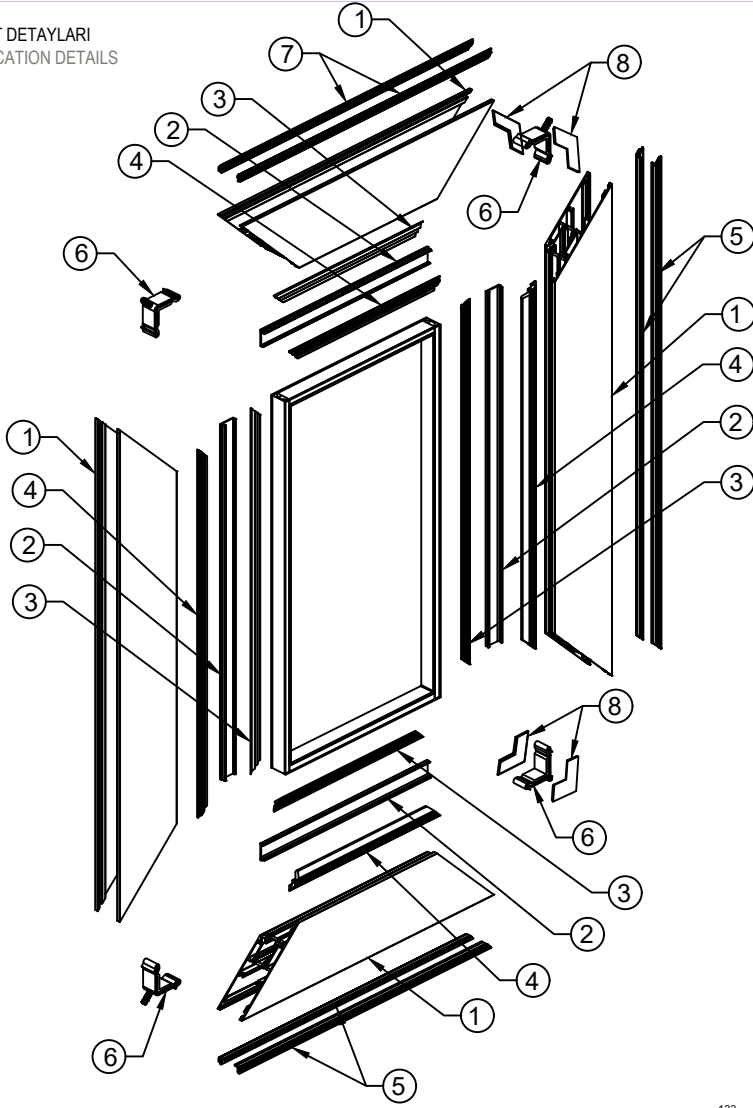
(13) TEK RAYLI / KASA CAM MONTAJ DETAYI  
MONORAIL / FRAME GLASS ASSEMBLY DETAIL



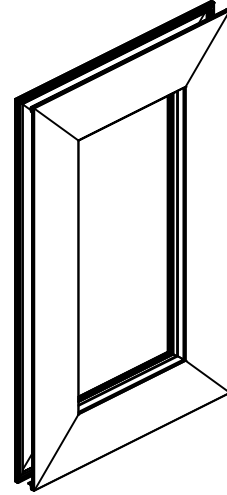
(14) TEK RAYLI / KASA CAM MONTAJ DETAYI  
MONORAIL / FRAME GLASS ASSEMBLY DETAIL



İMALAT DETAYLARI  
FABRICATION DETAILS



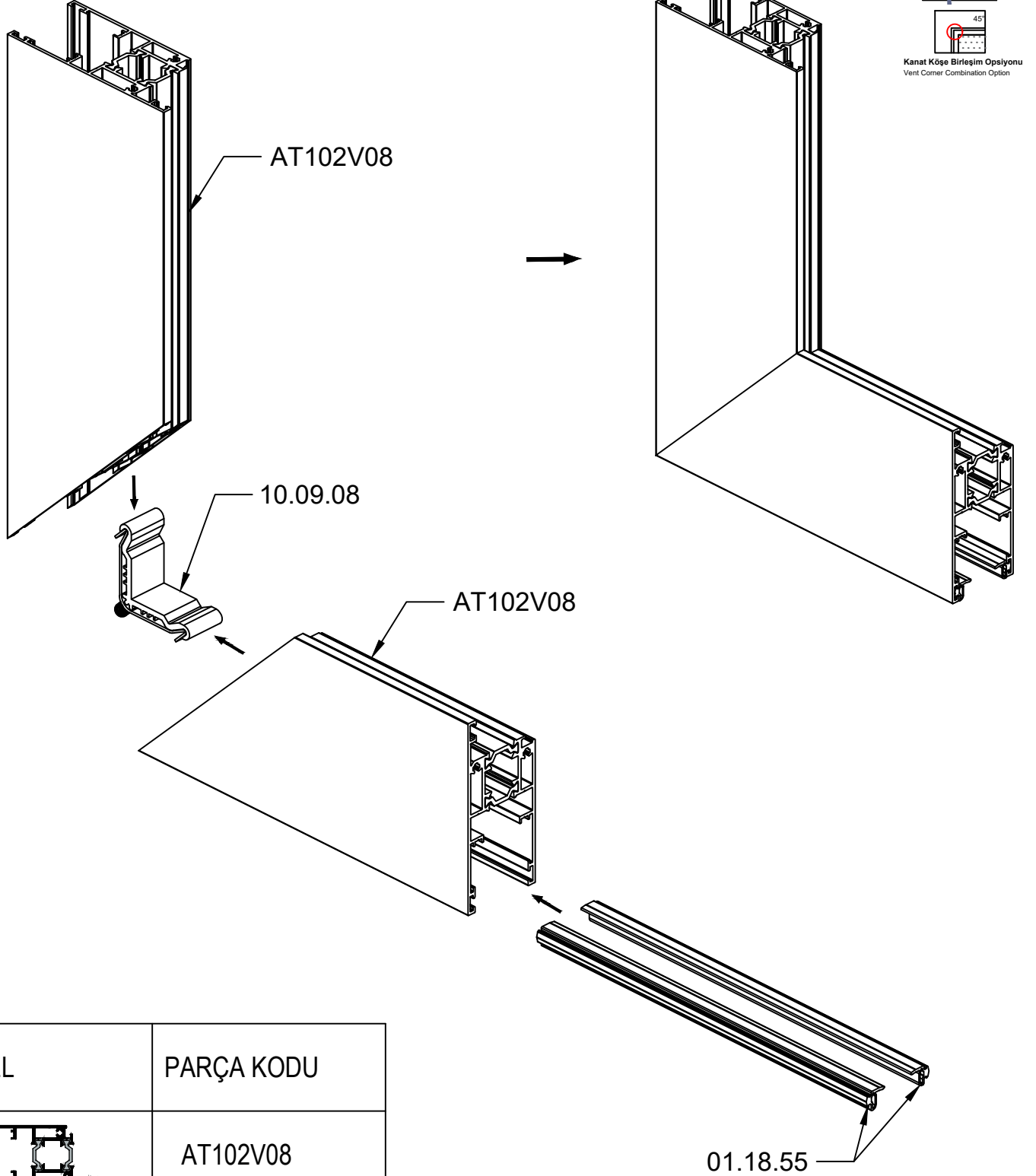
RST102 Plus

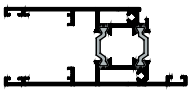
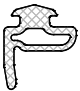



Karadikar Akpa Sistemler  
Yatırım ve Danışmanlık Hizmetleri

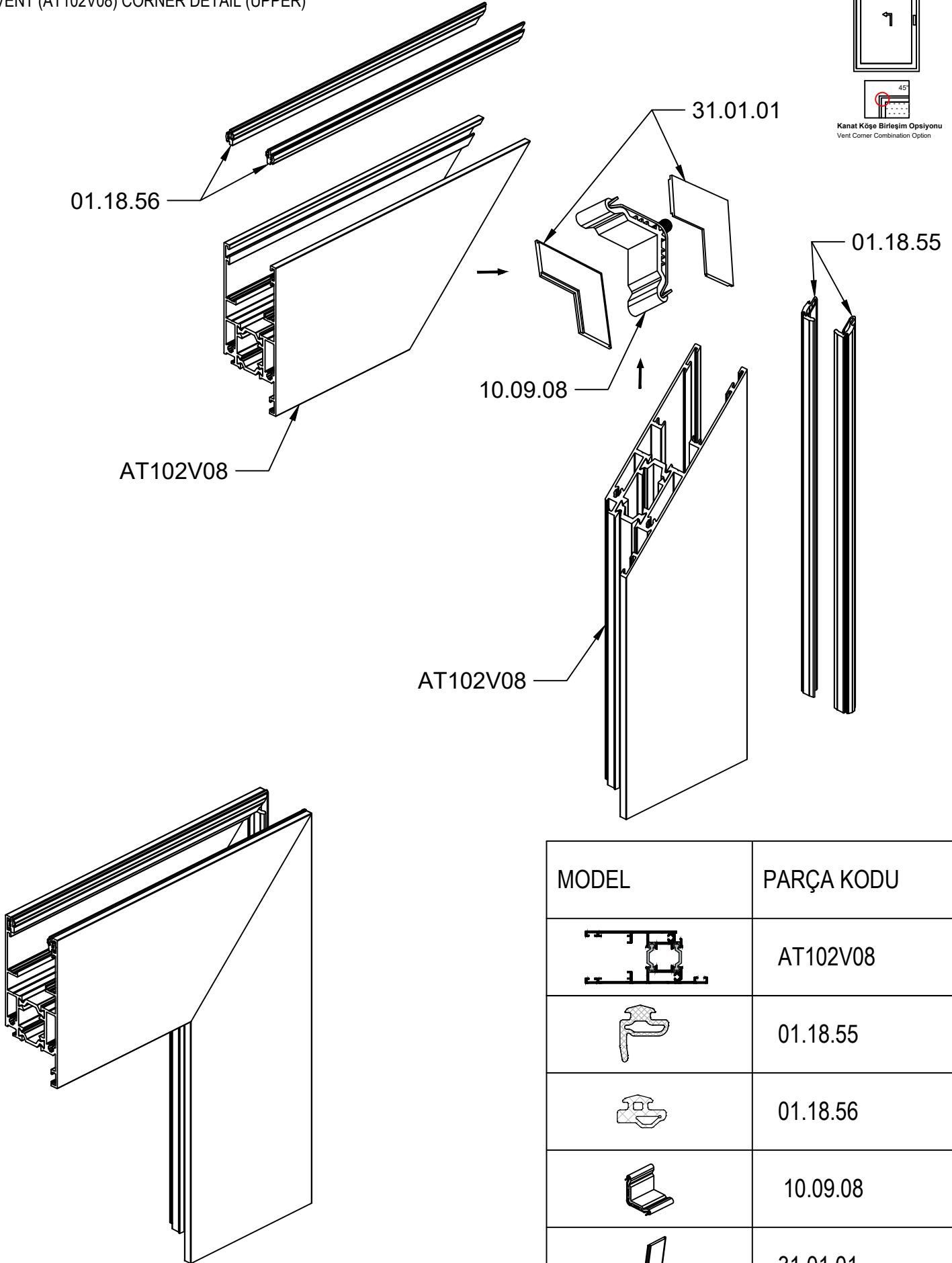
PARÇA NO	MODEL	PARÇA KODU
1		AT102V08
2		T102 G 04
3		01.17.08
4		01.16.19
5		01.18.55
6		10.09.08
7		01.18.56
8		31.01.01

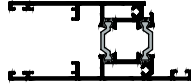
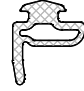



(15) KANAT (AT102V08) KÖŞE BAĞLANTI DETAYI (ALT)  
VENT (AT102V08) CORNER DETAIL (BOTTOM)



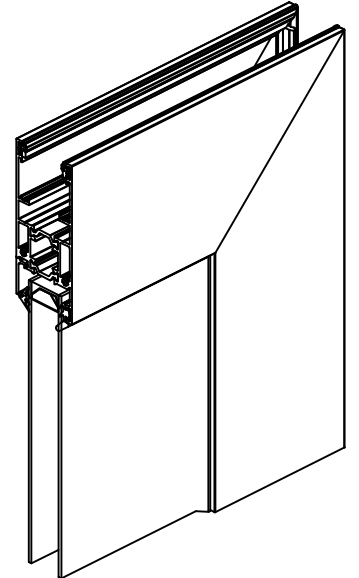
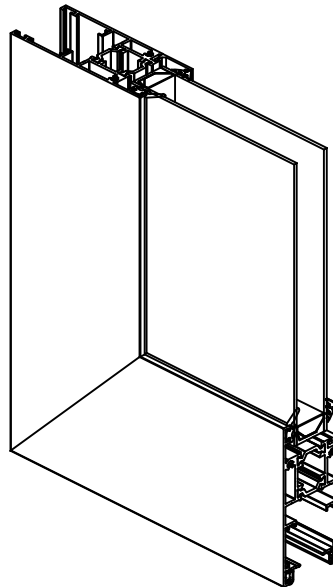
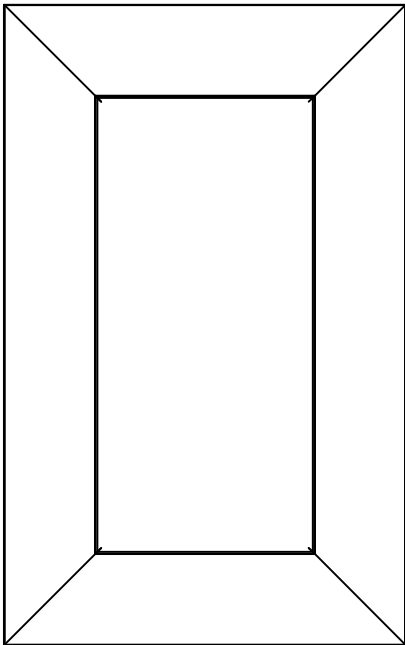
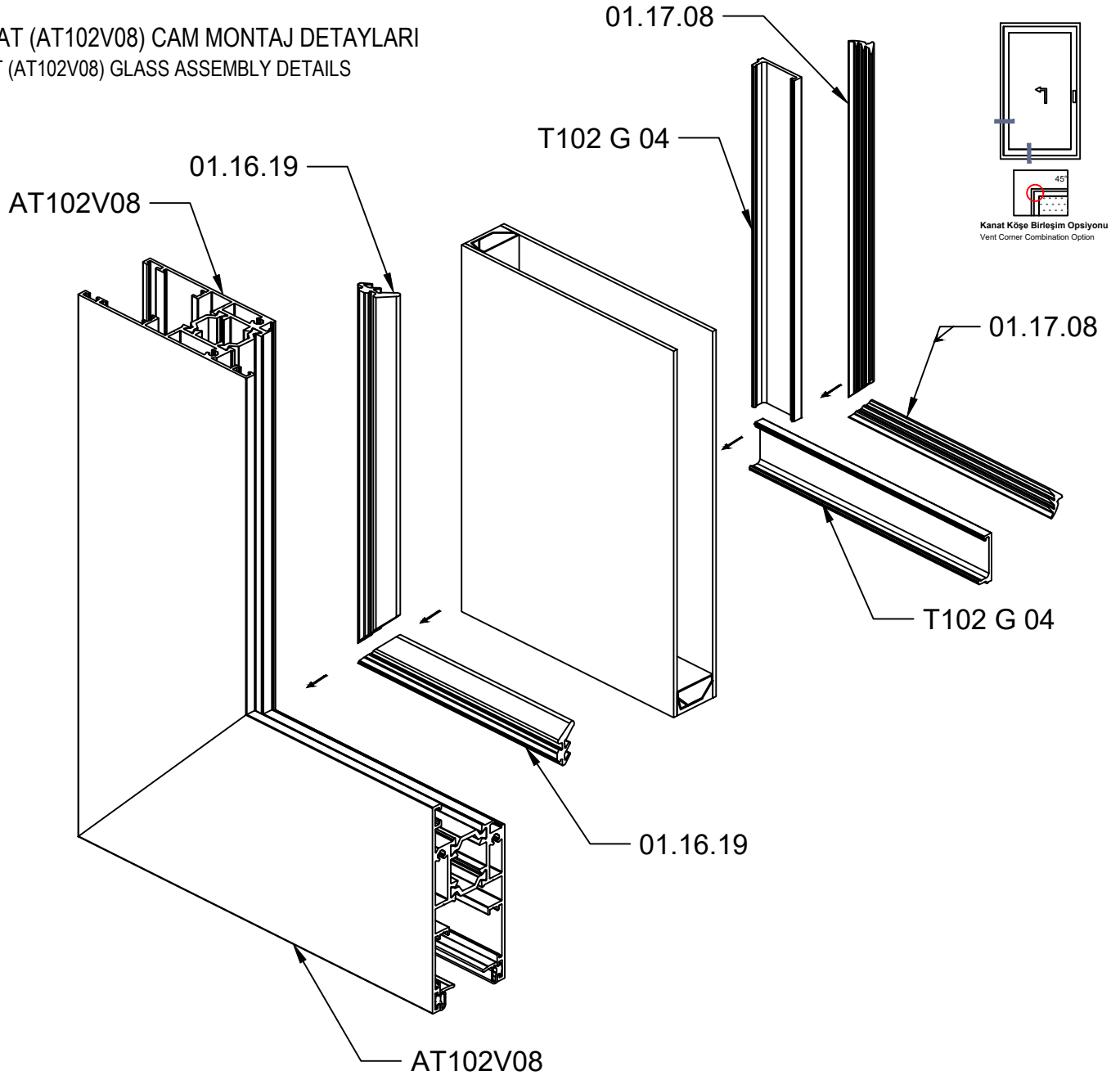
MODEL	PARÇA KODU
	AT102V08
	01.18.55
	10.09.08

(16) KANAT (AT102V08) KÖŞE BAĞLANTI DETAYI (UST)  
VENT (AT102V08) CORNER DETAIL (UPPER)

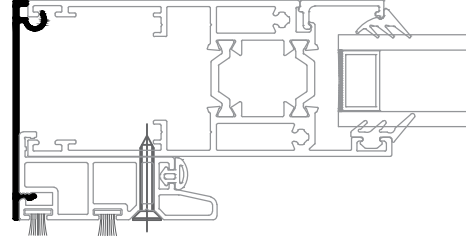


MODEL	PARÇA KODU
	AT102V08
	01.18.55
	01.18.56
	10.09.08
	31.01.01

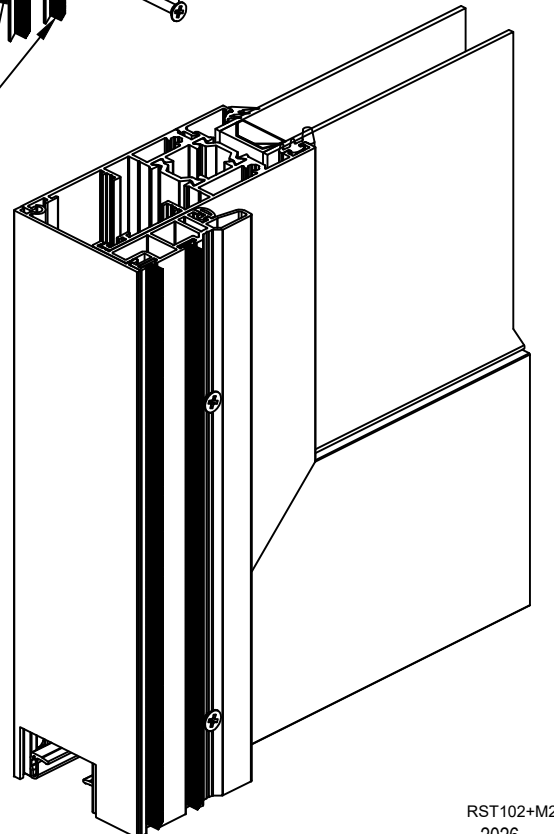
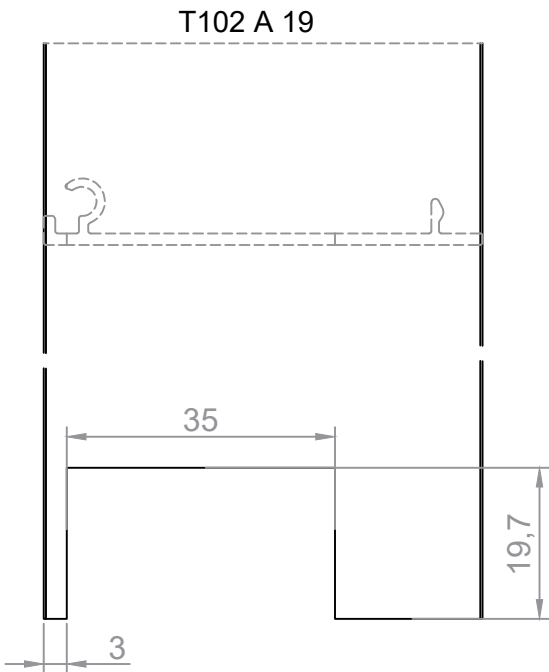
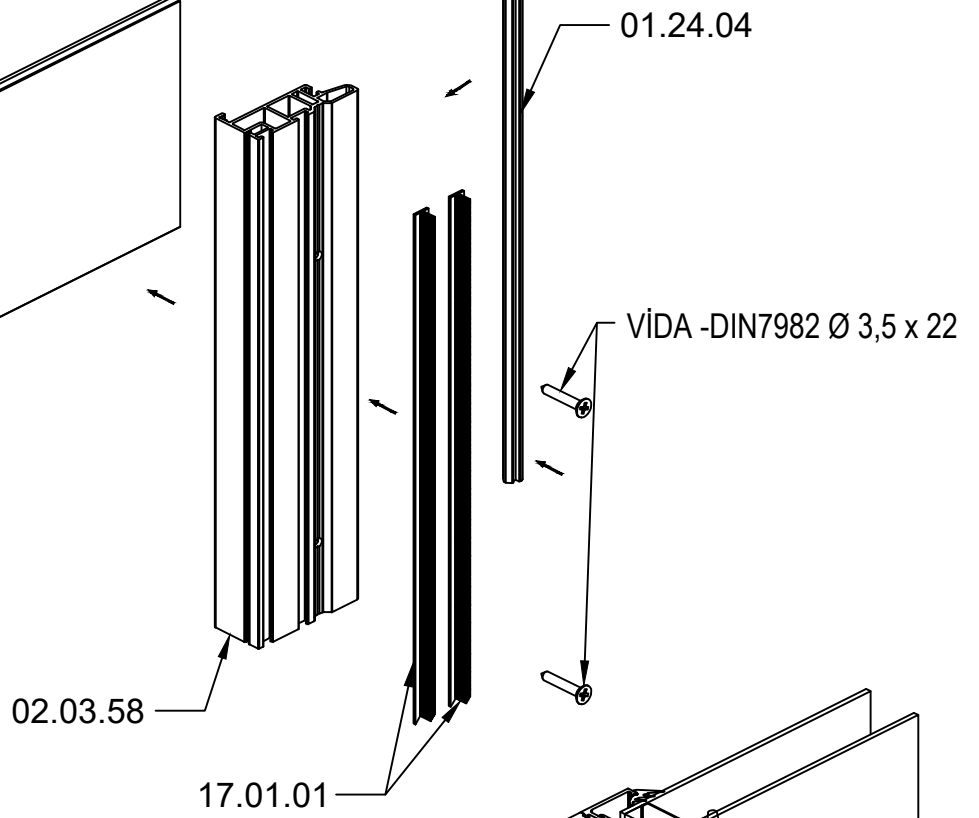
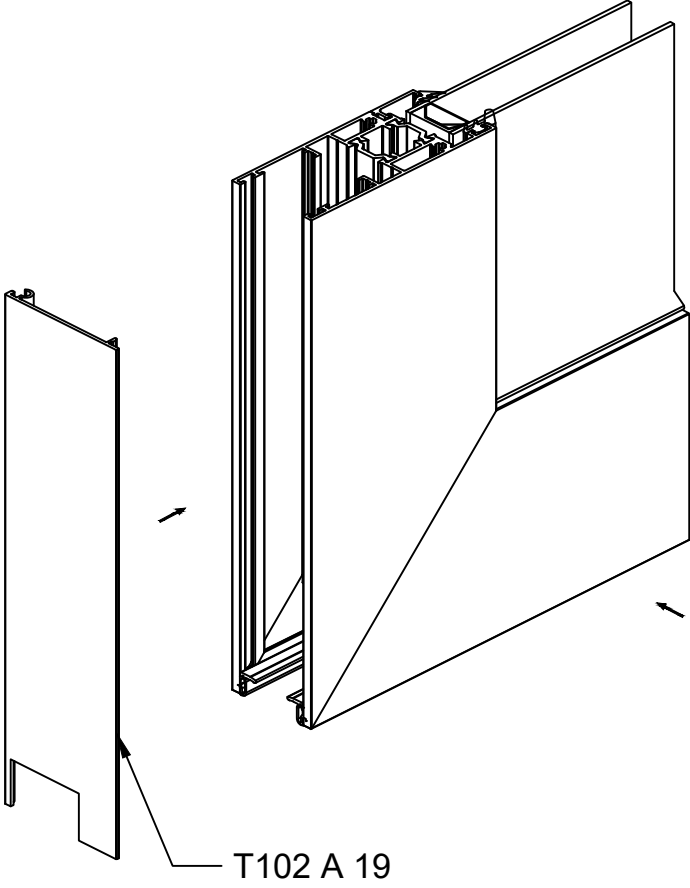
(17) KANAT (AT102V08) CAM MONTAJ DETAYLARI  
VENT (AT102V08) GLASS ASSEMBLY DETAILS



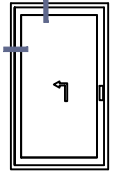
(18) KENET PLASTİĞİ VE KENET KAPAĞI MONTAJI (ALT)  
INTERLOCK PLASTIC AND INTERLOCK CAP ASSEMBLY (BOTTOM)



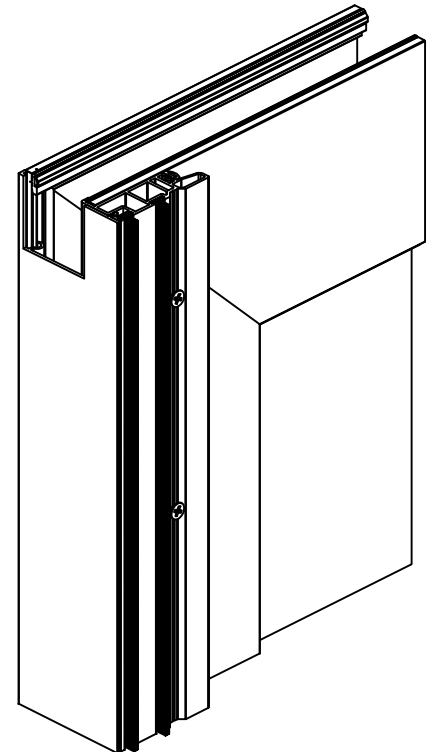
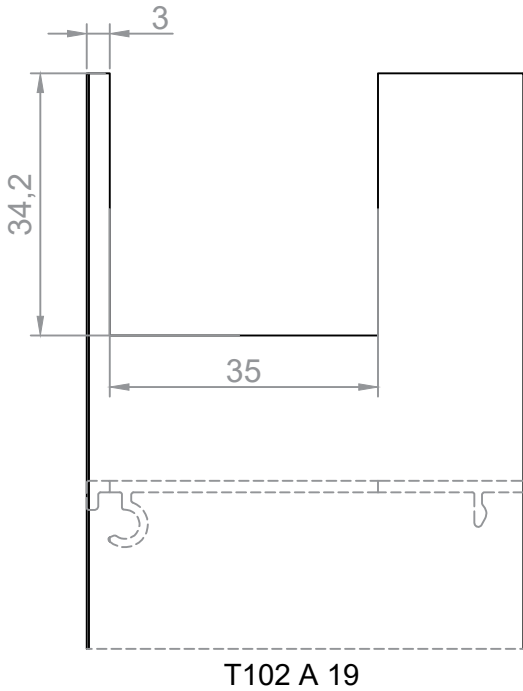
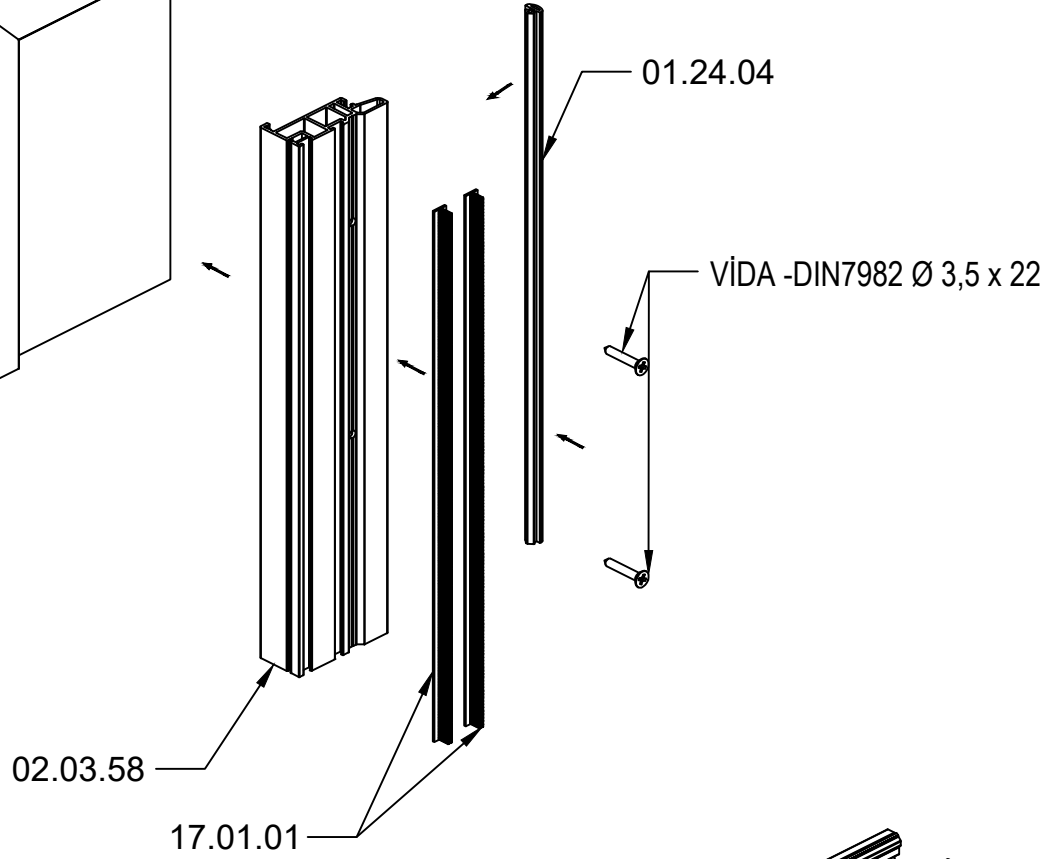
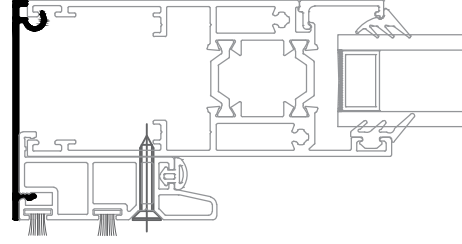
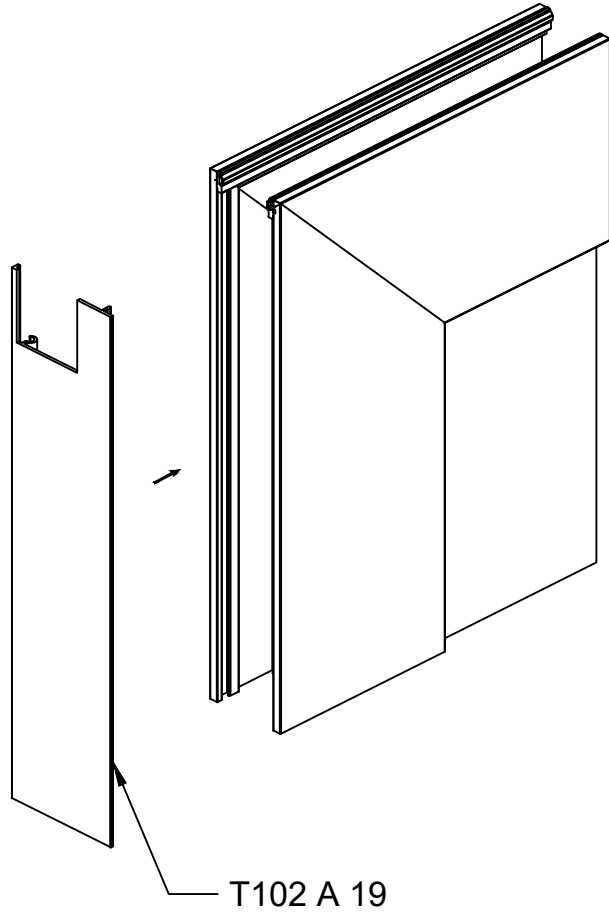
45°  
Kanat Köşe Birleşim Opsiyonu  
Vent Corner Combination Option



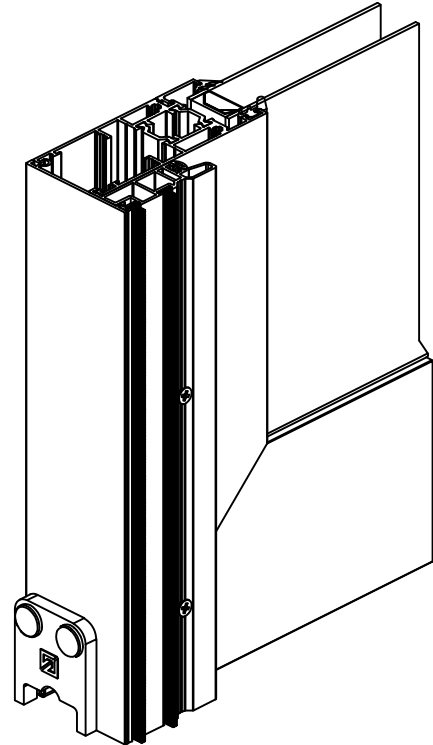
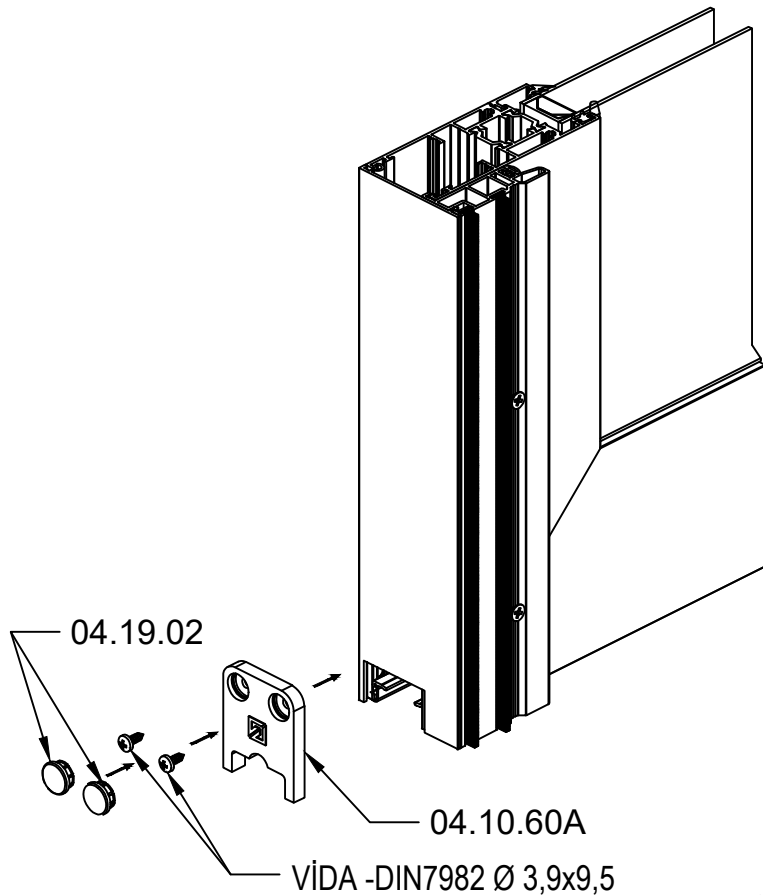
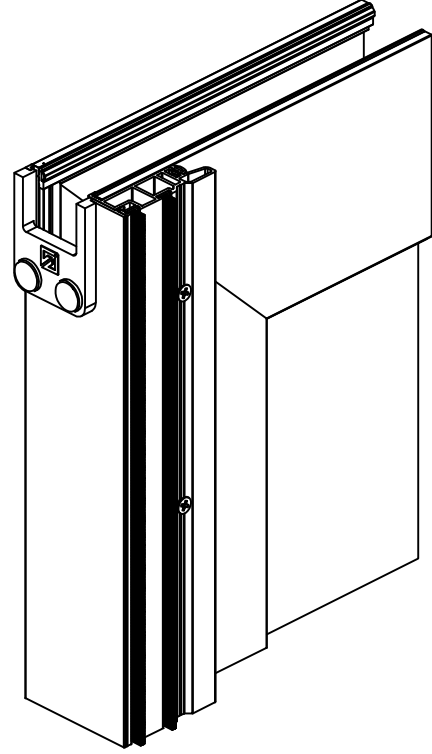
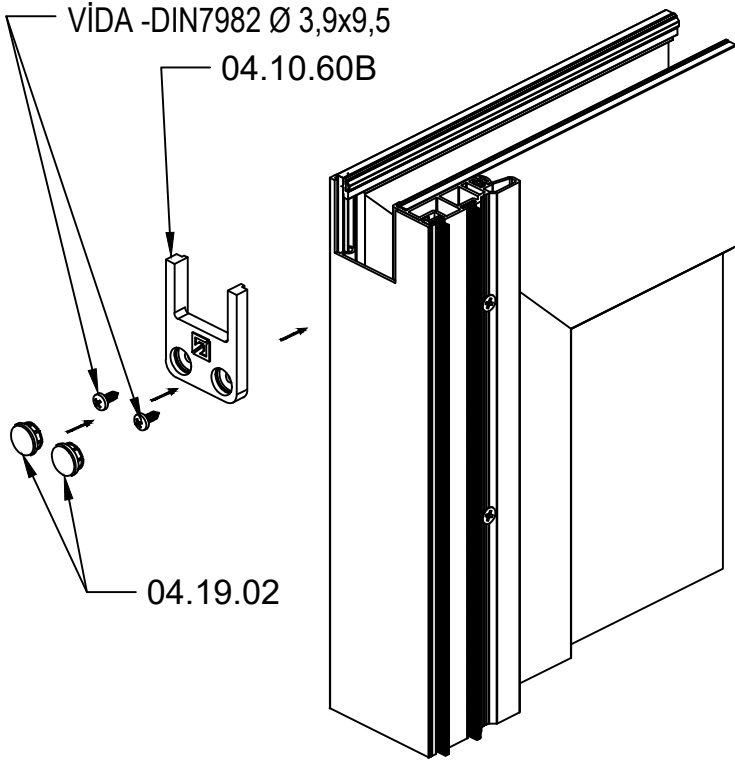
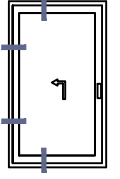
(19) KENET PLASTİĞİ VE KENET KAPAĞI MONTAJI (ÜST)  
INTERLOCK PLASTIC AND INTERLOCK CAP ASSEMBLY (UPPER)



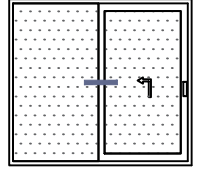
45°  
Kanat Köşe Birleşim Opsiyonu  
Vent Corner Combination Option



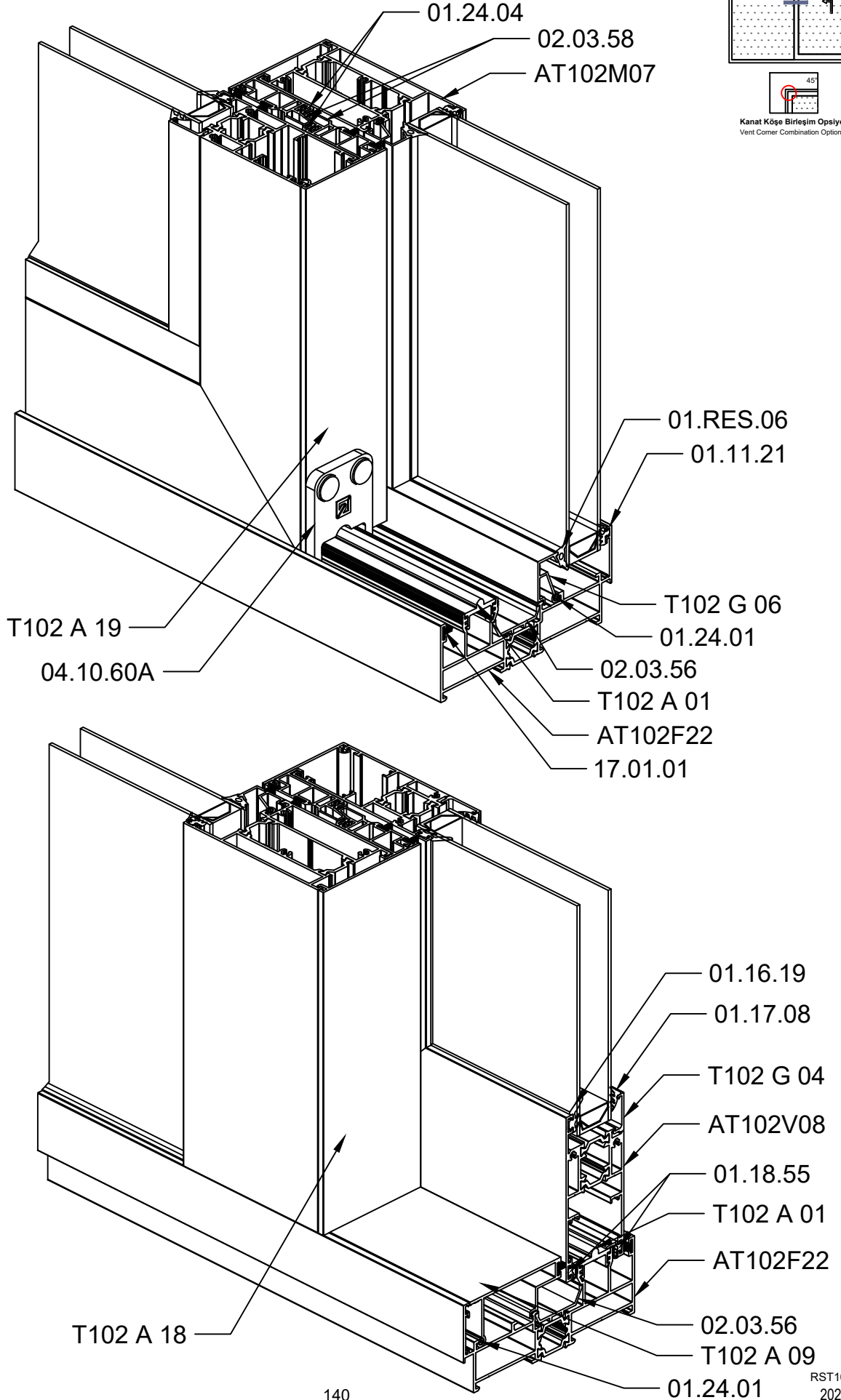
(20) KENET PLASTİK MONTAJLARI (UST-ALT)  
INTERLOCK PLASTIC ASSEMBLY (UPPER-BOTTOM)



(21) TEK RAYLI / KENET CAM MONTAJ DETAYI  
MONORAIL / INTERLOCK GLASS ASSEMBLY DETAIL

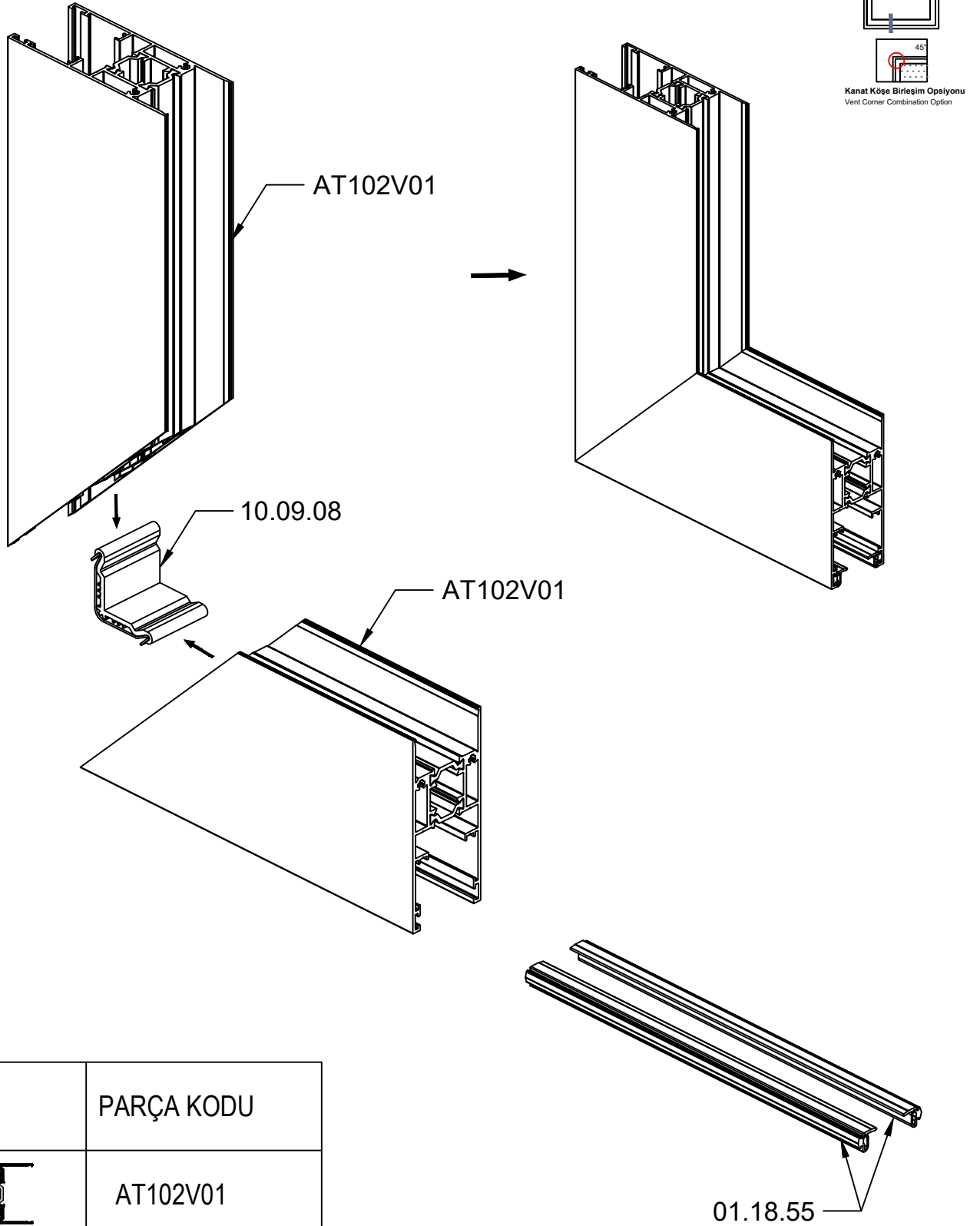


45°  
Kanat Köşe Birleşim Opsiyonu  
Vent Corner Combination Option



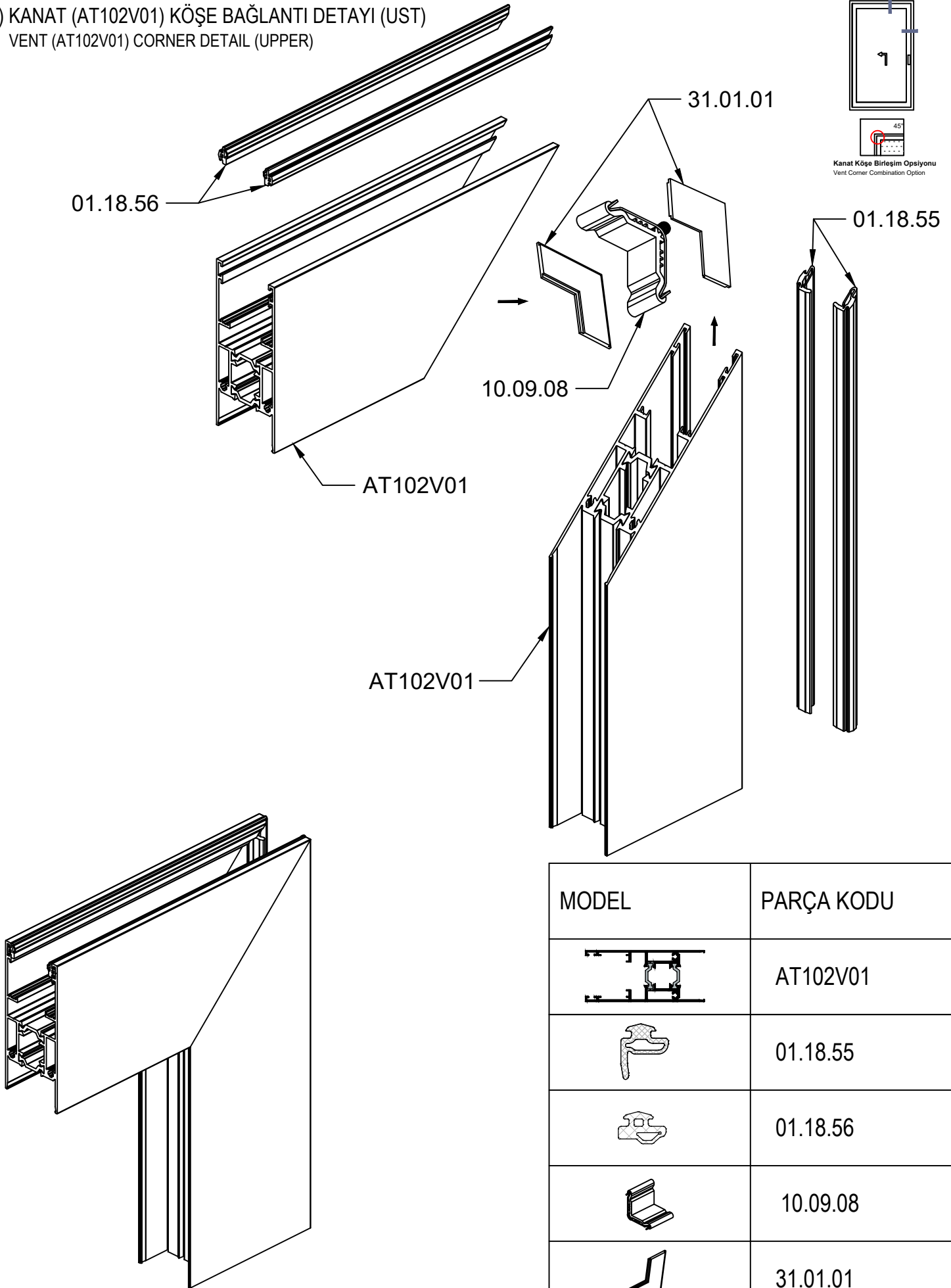


(22) KANAT (AT102V01) KÖŞE BAĞLANTI DETAYI (ALT)  
VENT (AT102V01) CORNER DETAIL (BOTTOM)

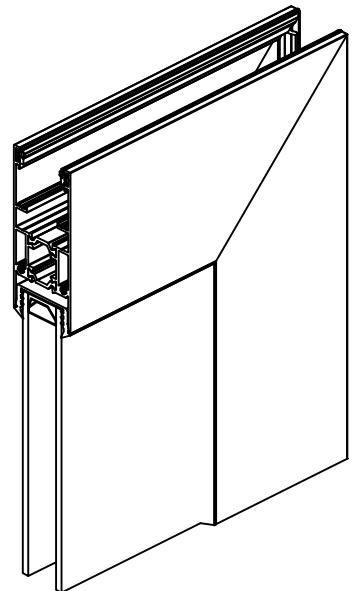
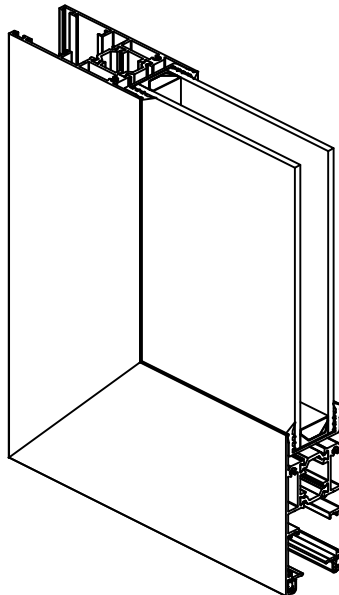
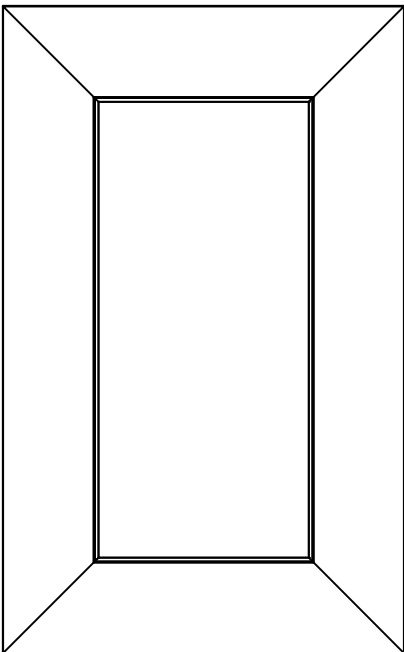
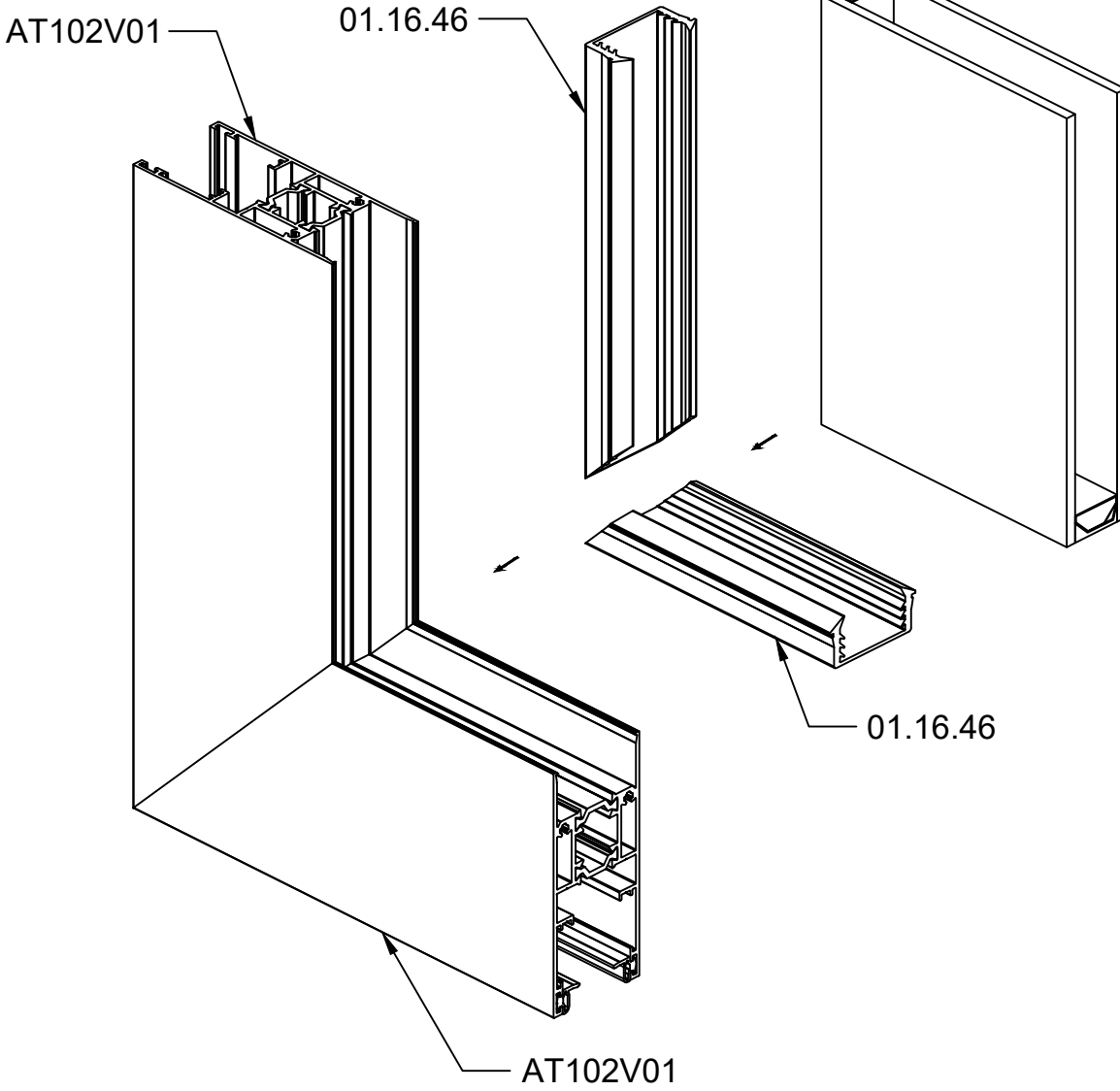


MODEL	PARÇA KODU
	AT102V01
	01.18.55
	10.09.08

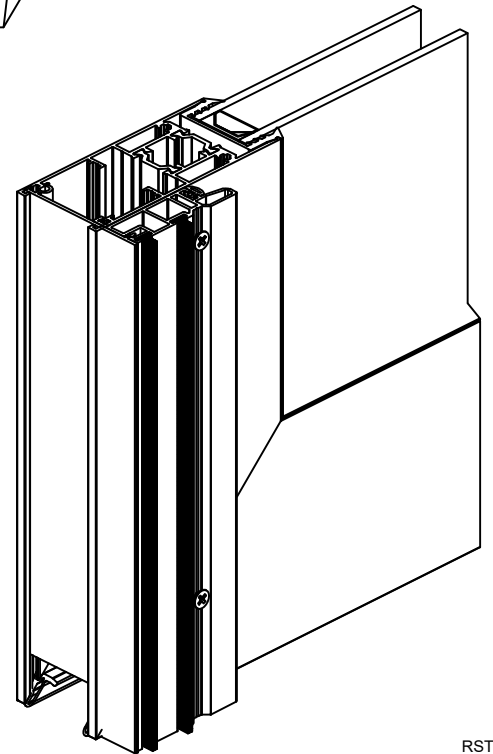
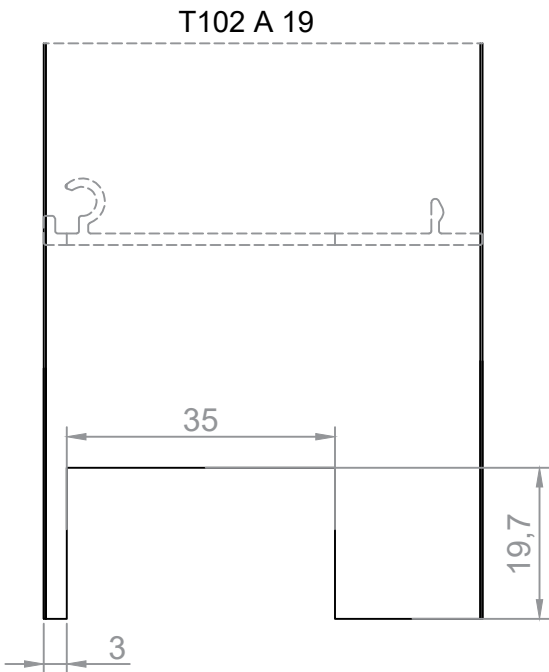
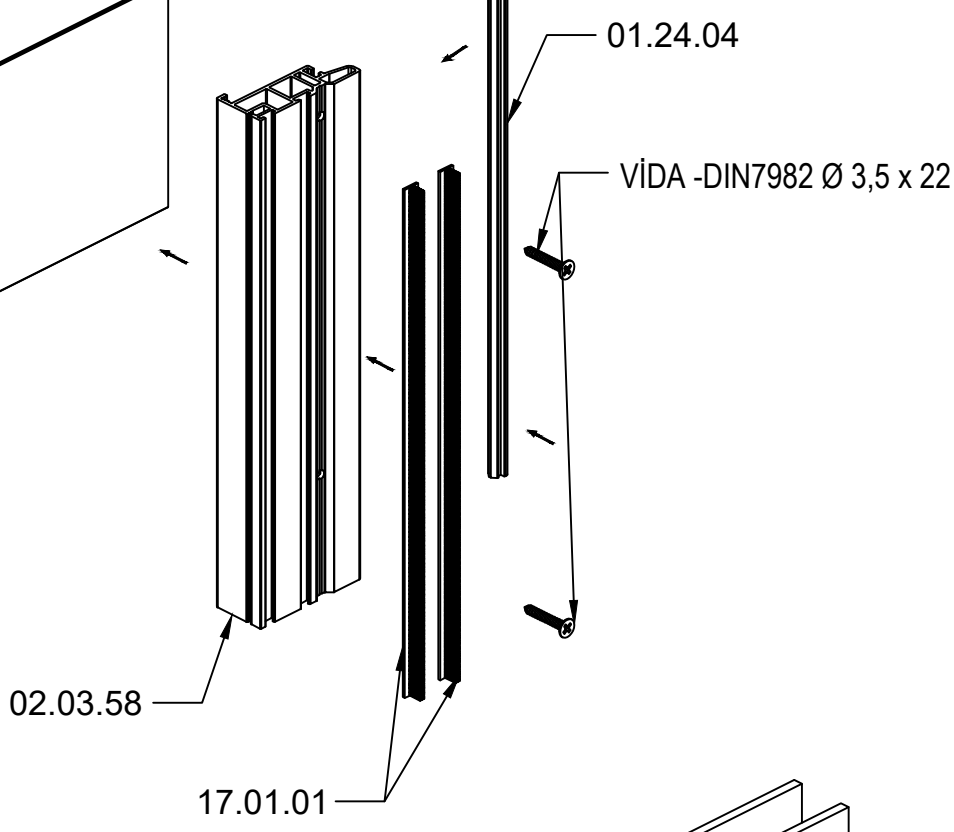
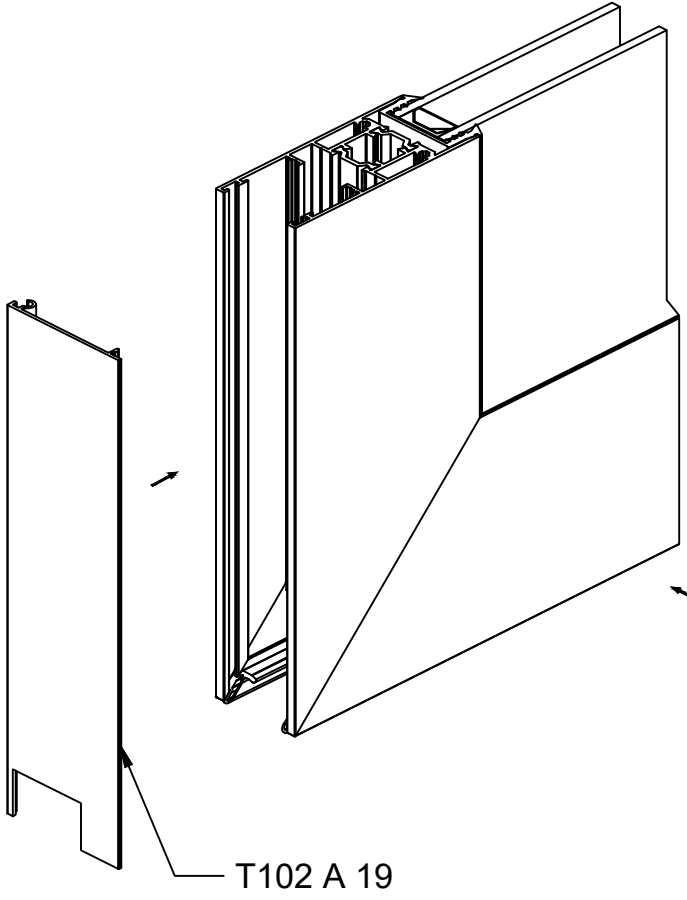
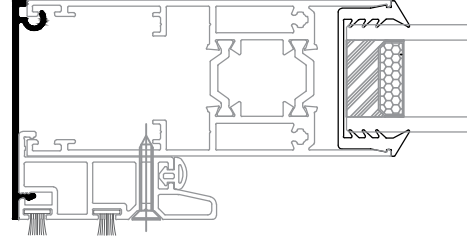
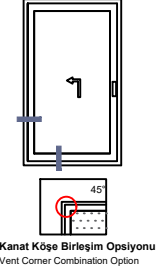
(23) KANAT (AT102V01) KÖŞE BAĞLANTI DETAYI (UST)  
VENT (AT102V01) CORNER DETAIL (UPPER)



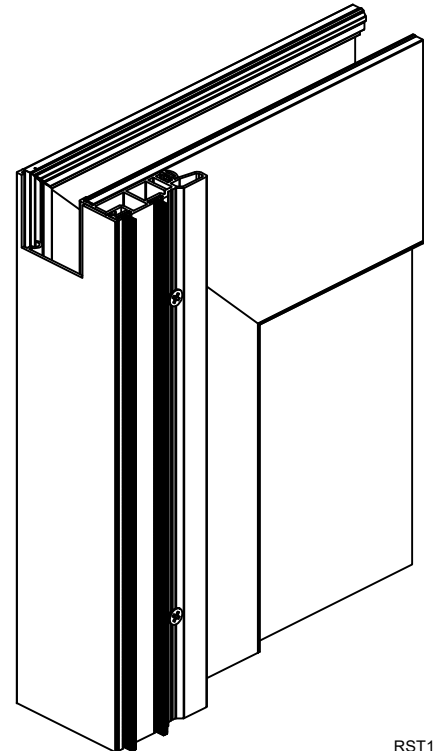
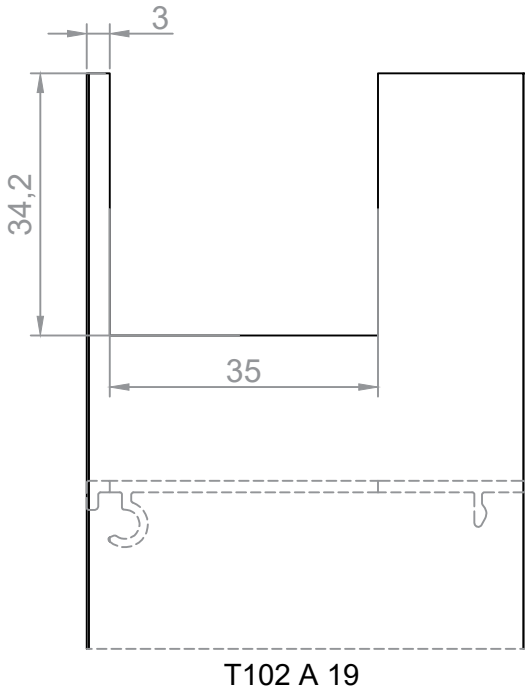
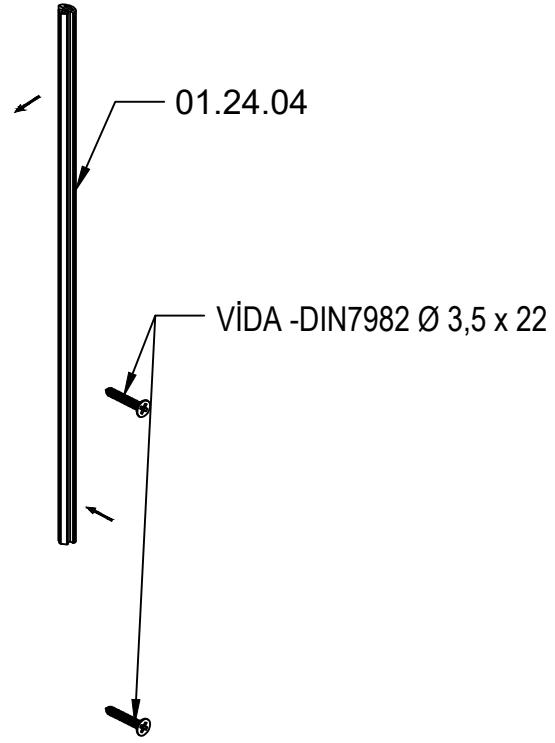
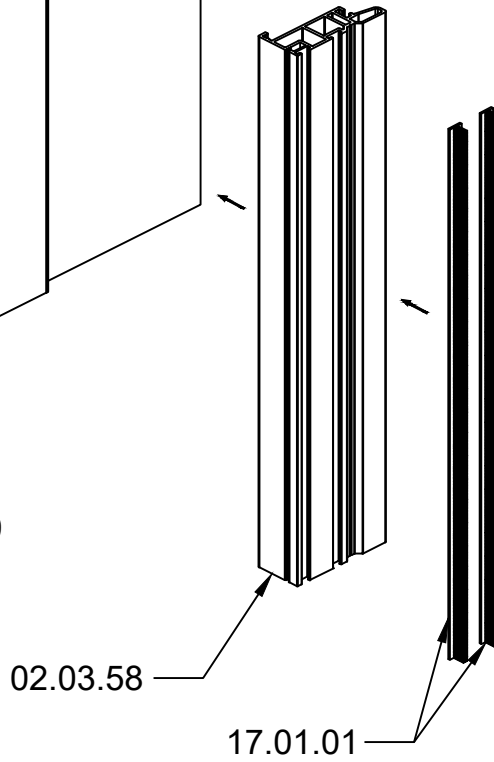
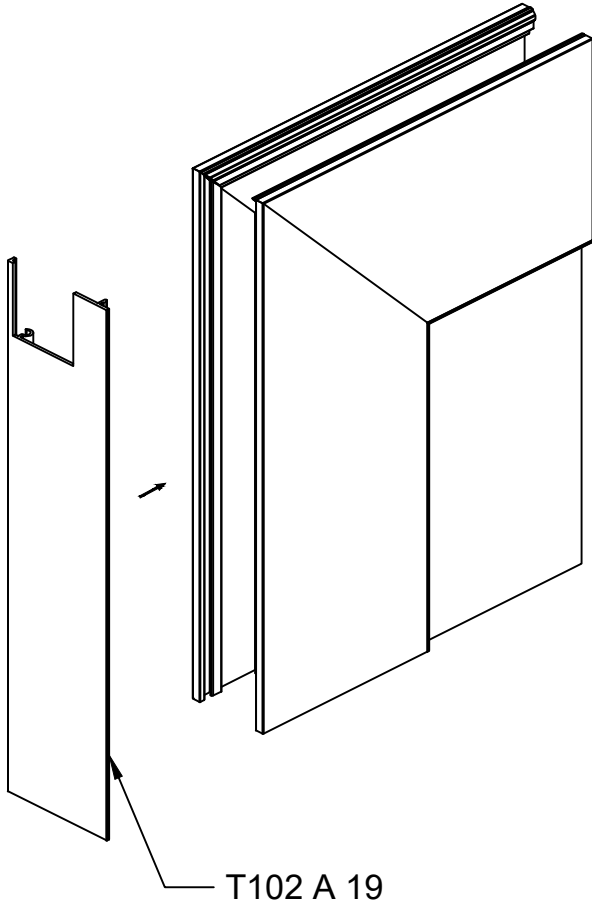
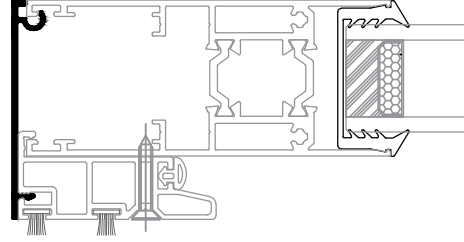
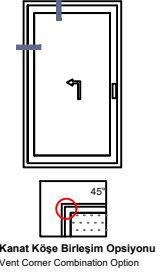
(24) KANAT (AT102V01) CAM MONTAJ DETAYLARI  
VENT (AT102V01) GLASS ASSEMBLY DETAIL



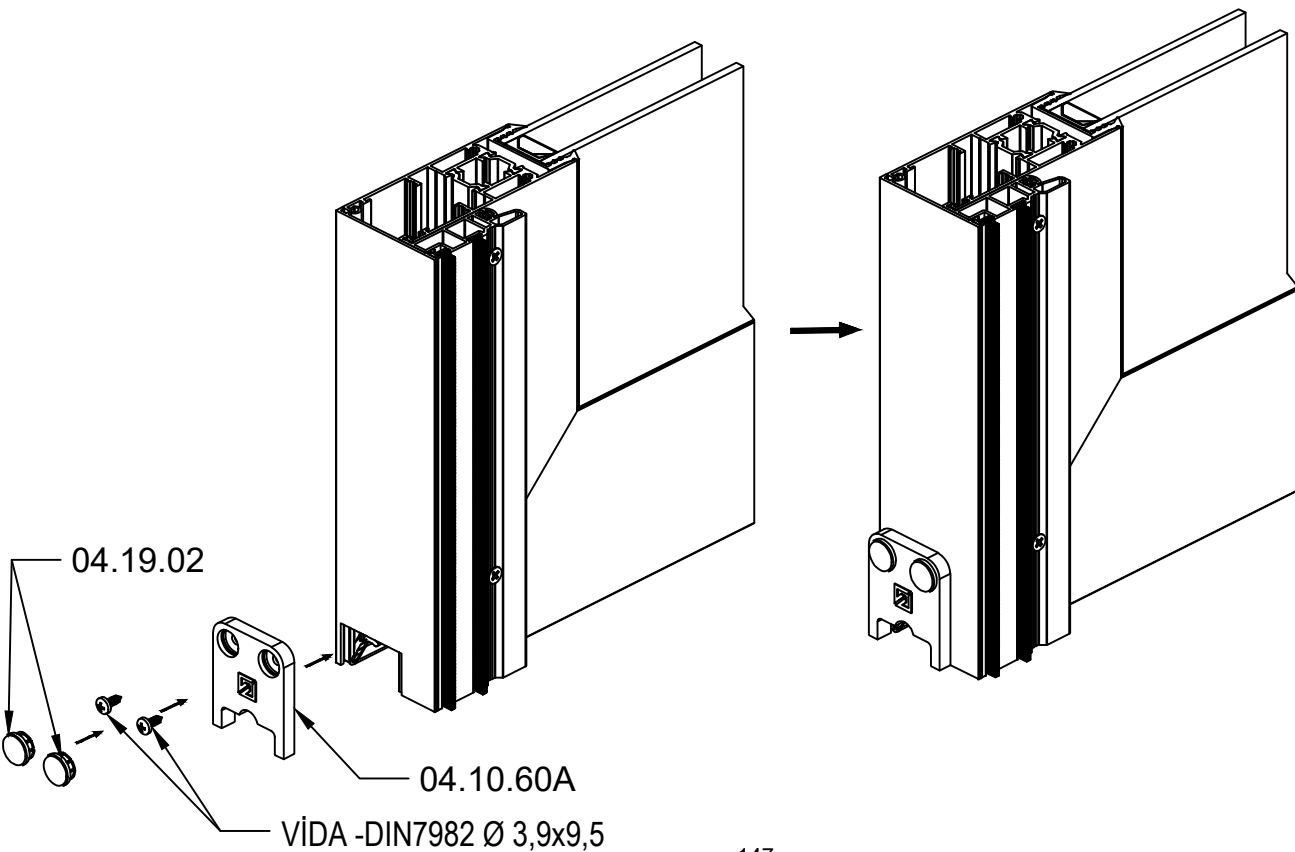
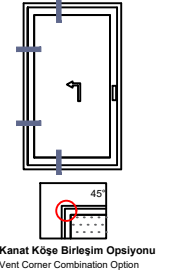
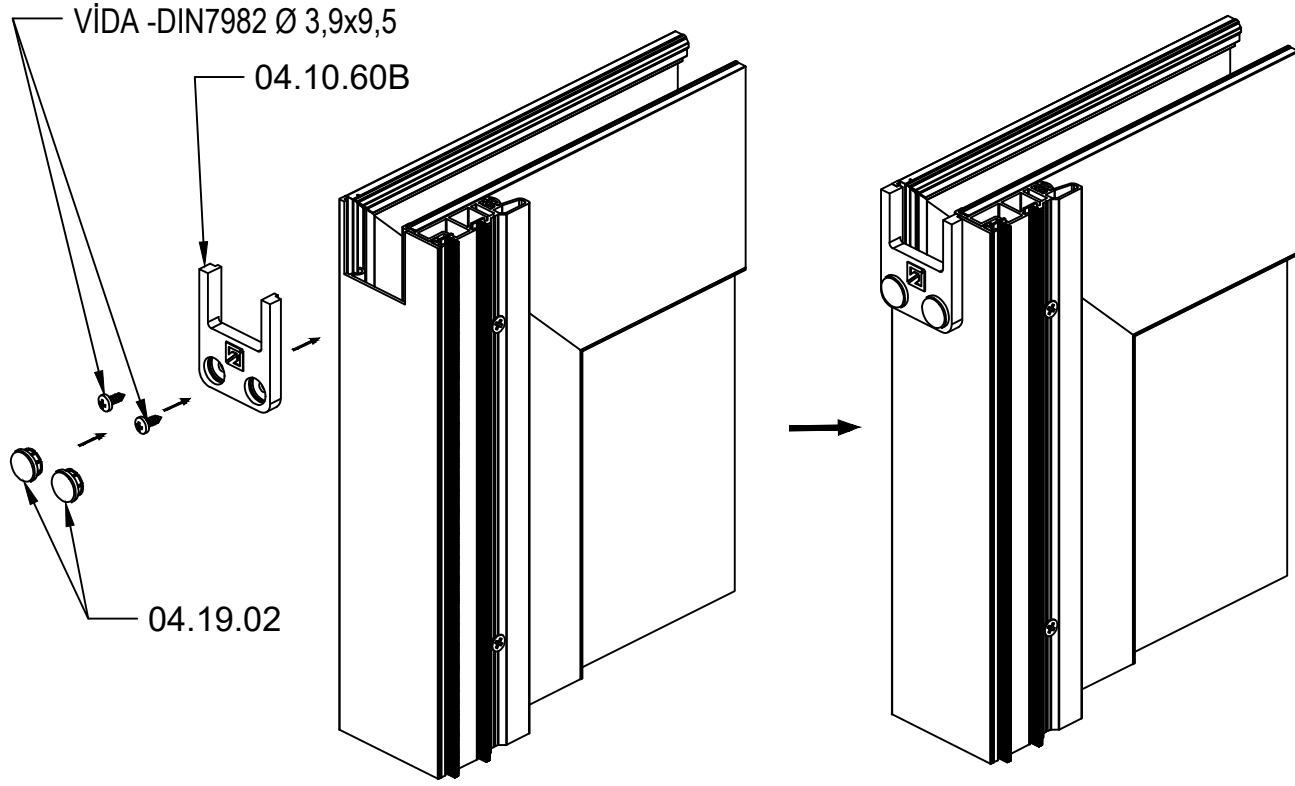
(25) KENET PLASTİĞİ VE KENET KAPAĞI MONTAJI (ALT)  
INTERLOCK PLASTIC AND INTERLOCK CAP ASSEMBLY (BOTTOM)



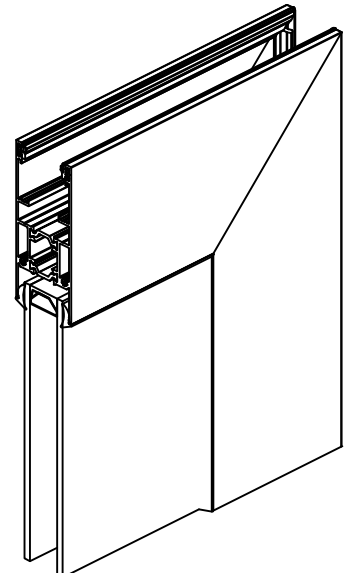
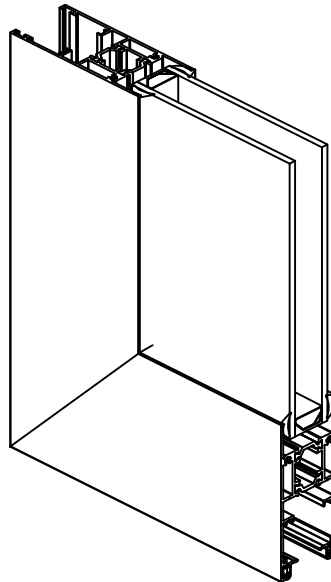
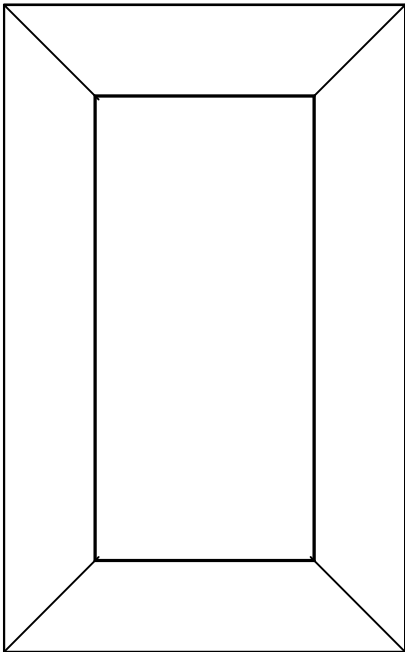
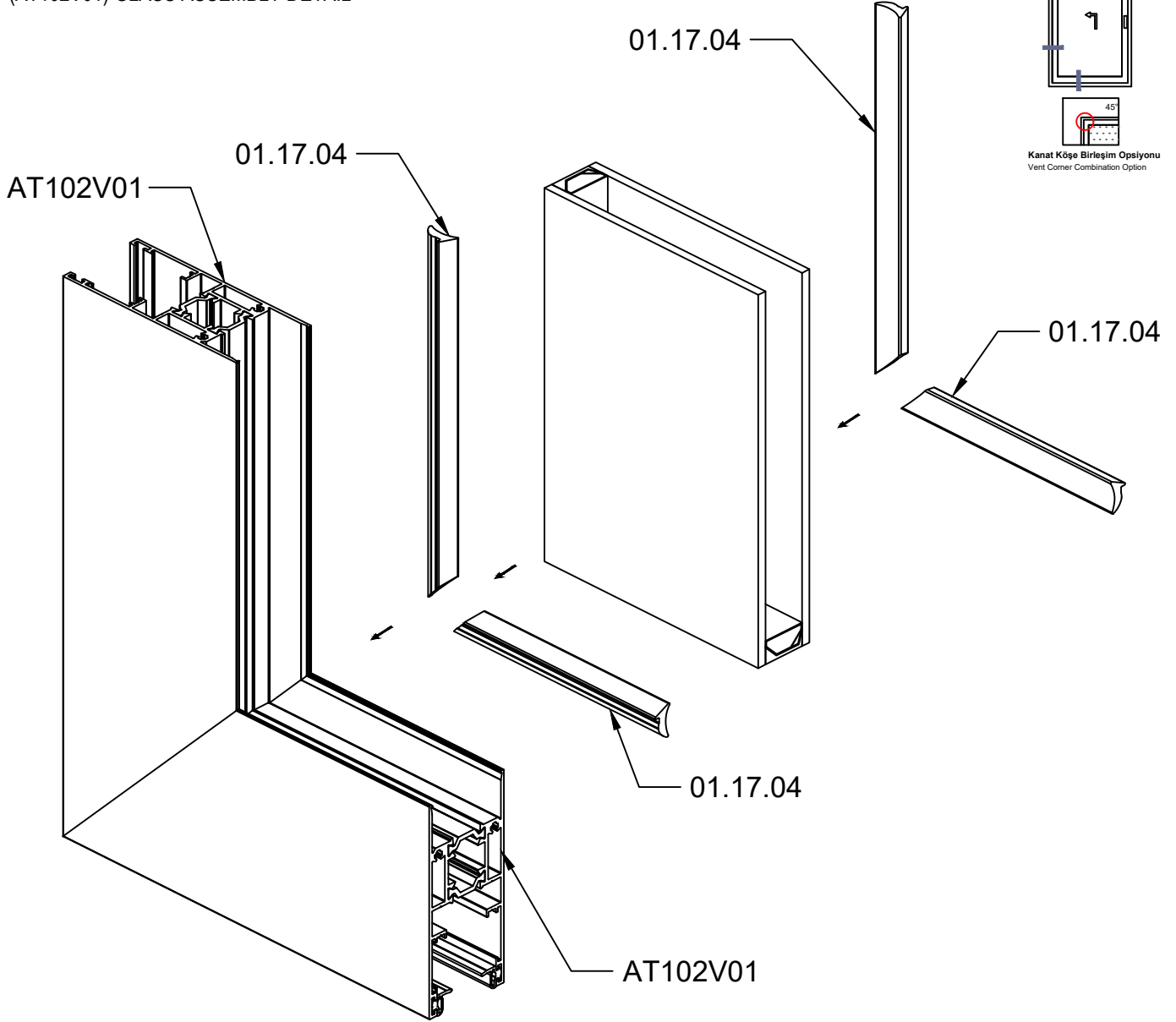
(26) KENET PLASTİĞİ VE KENET KAPAĞI MONTAJI (ÜST)  
INTERLOCK PLASTIC AND INTERLOCK CAP ASSEMBLY (UPPER)



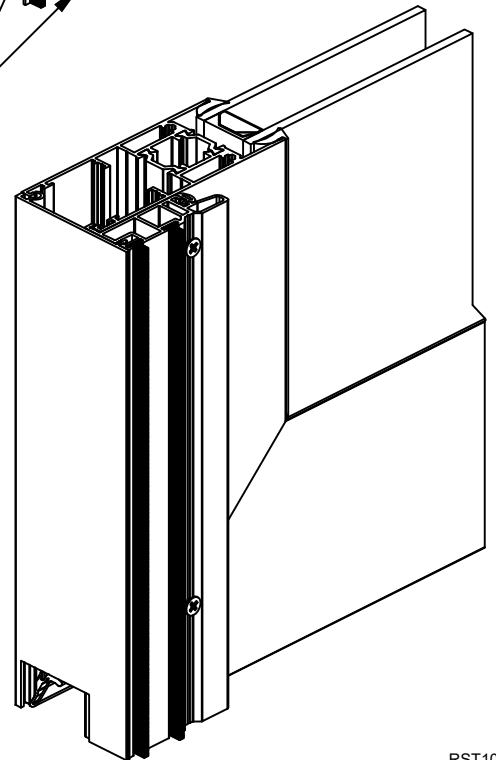
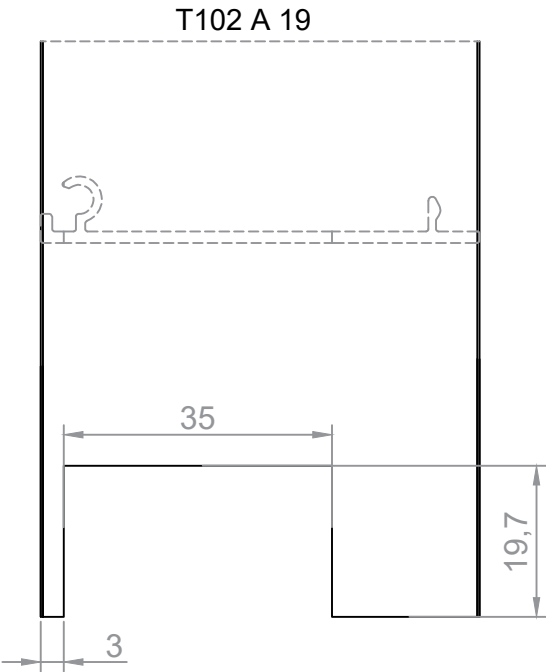
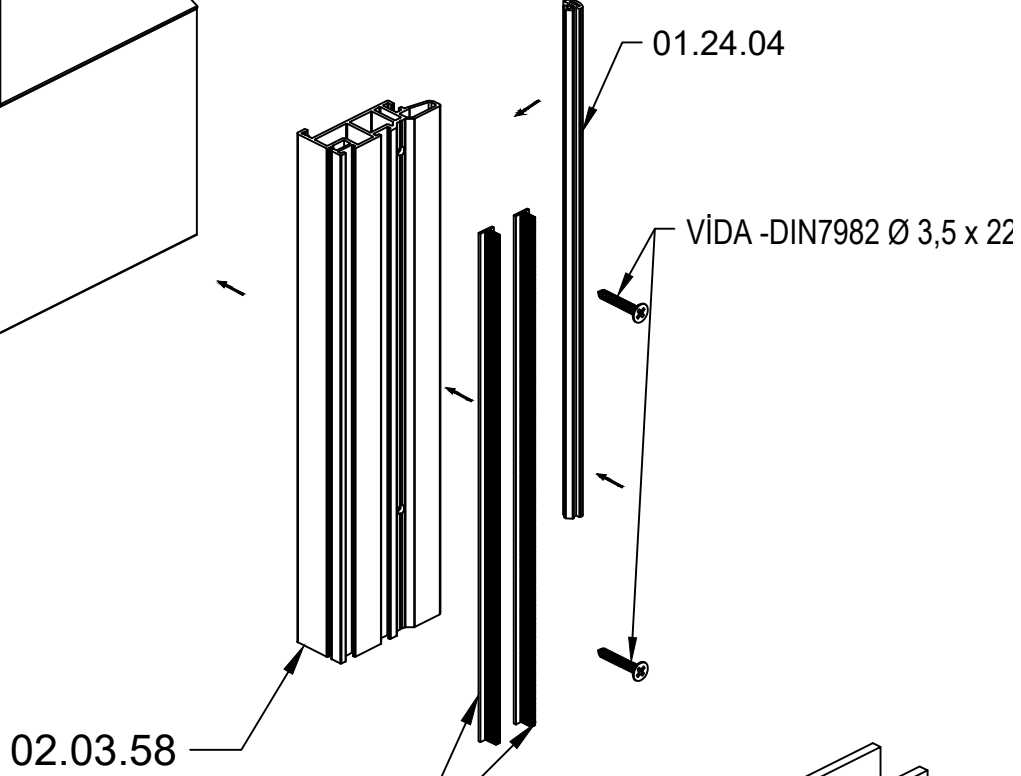
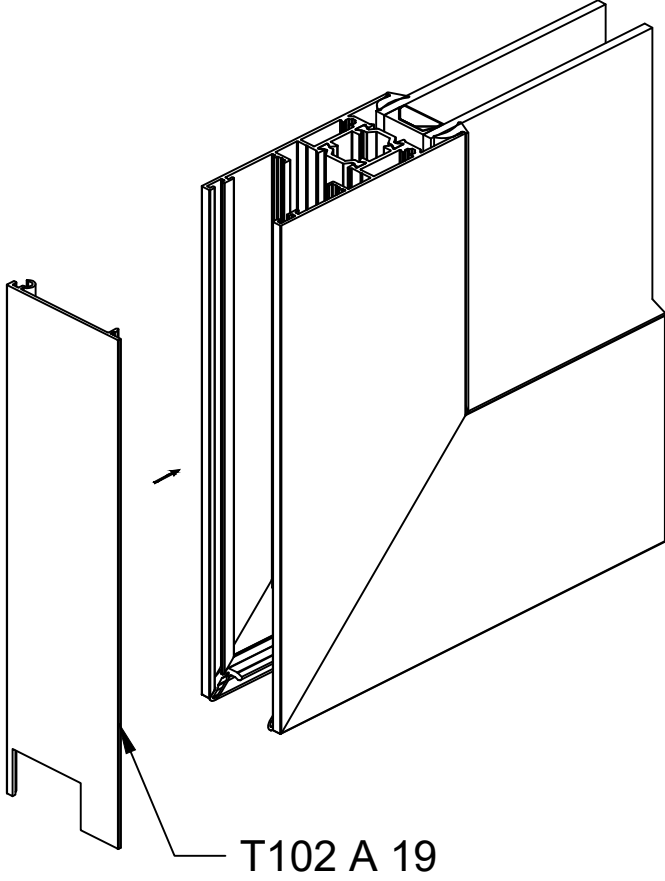
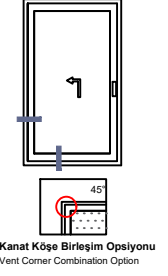
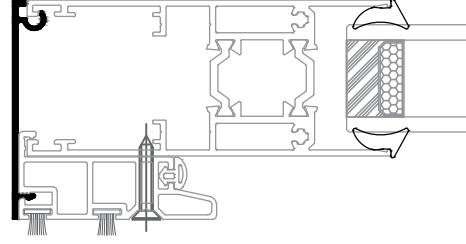
(27) KENET PLASTİK MONTAJLARI (UST-ALT)  
INTERLOCK PLASTIC ASSEMBLY (UPPER-BOTTOM)



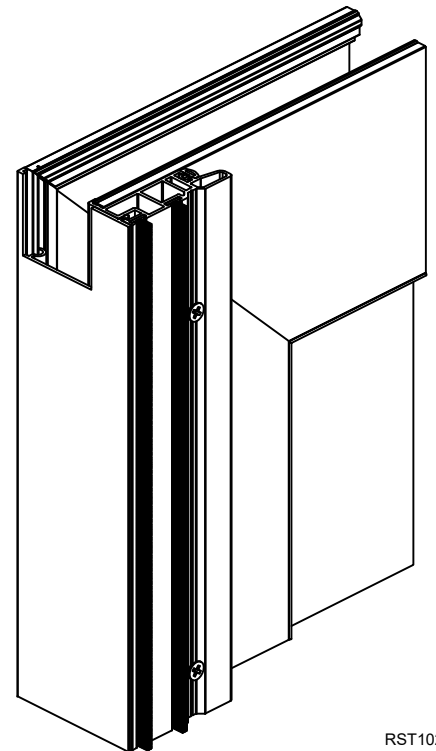
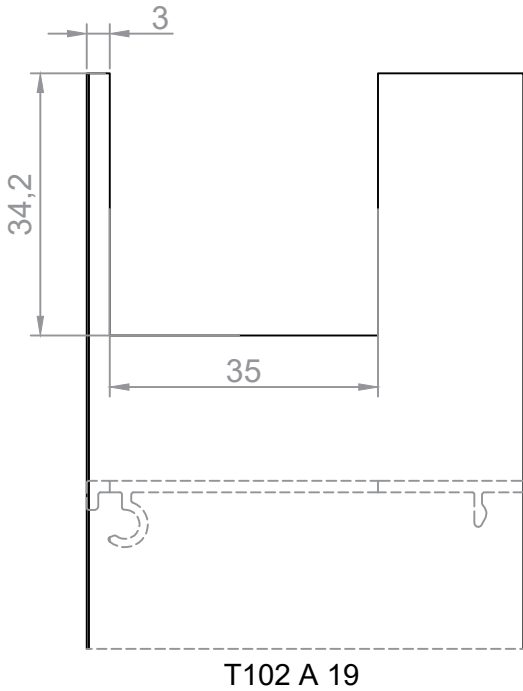
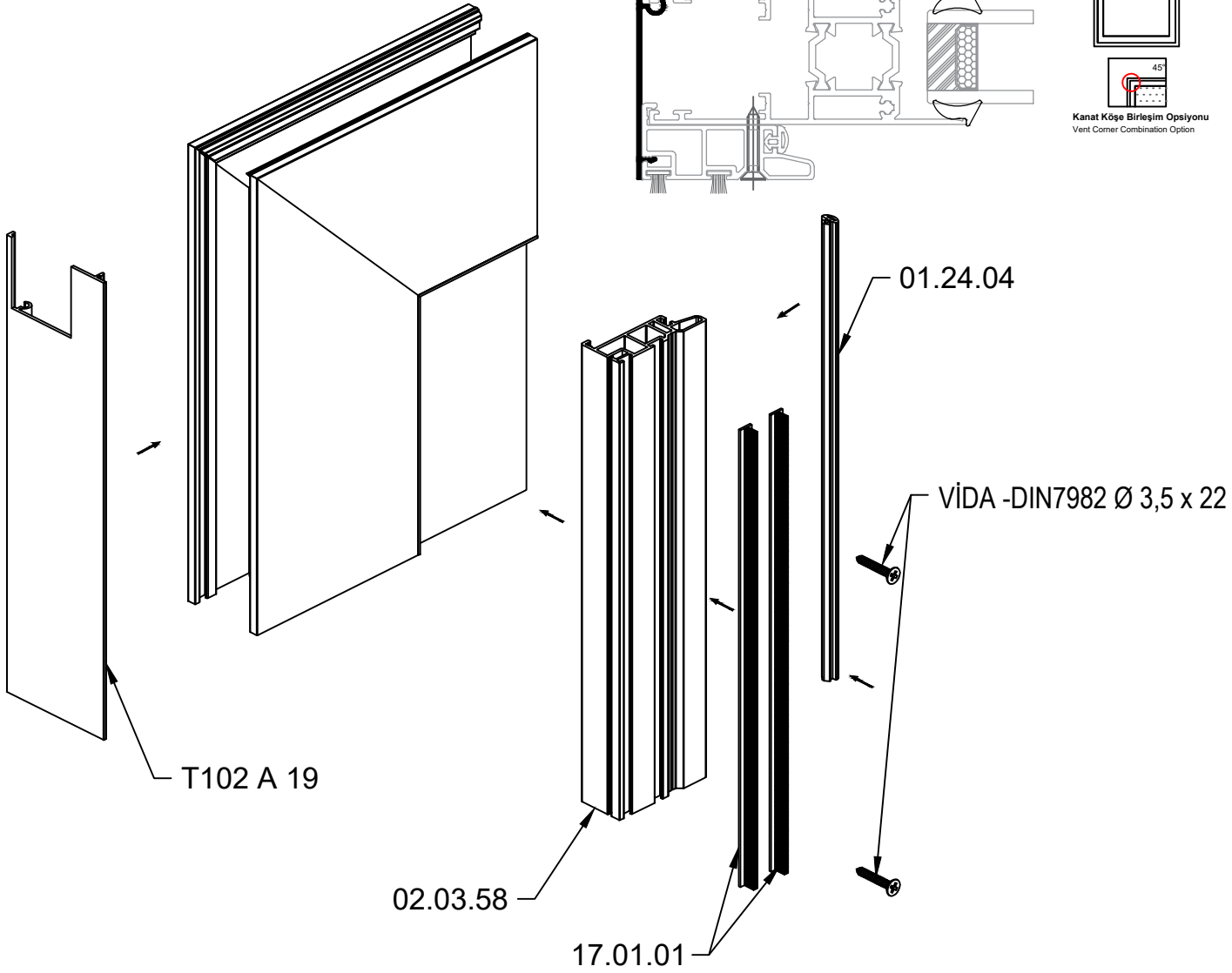
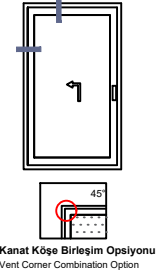
(28) KANAT (AT102V01) CAM MONTAJ DETAYLARI  
VENT (AT102V01) GLASS ASSEMBLY DETAIL



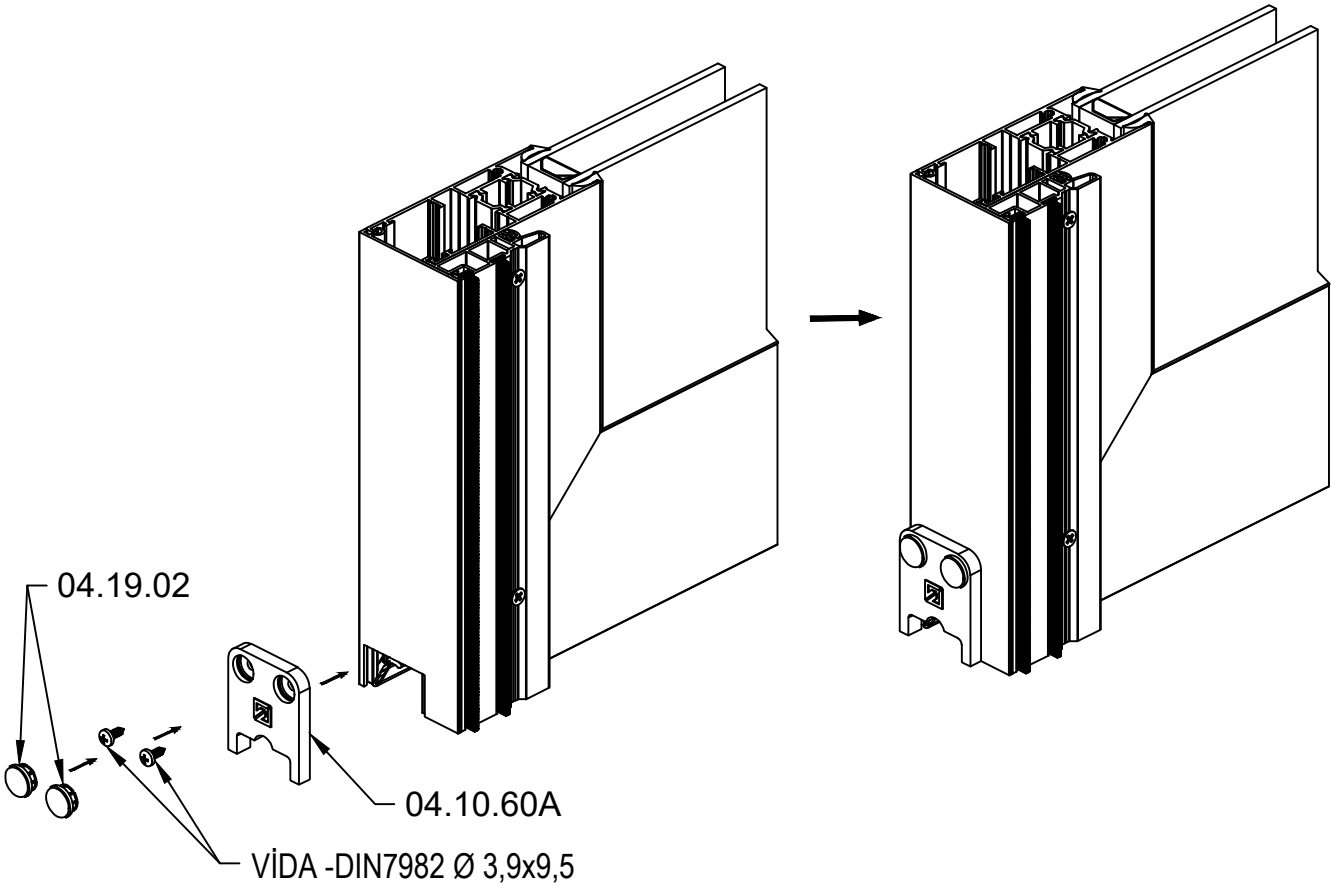
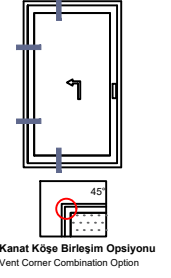
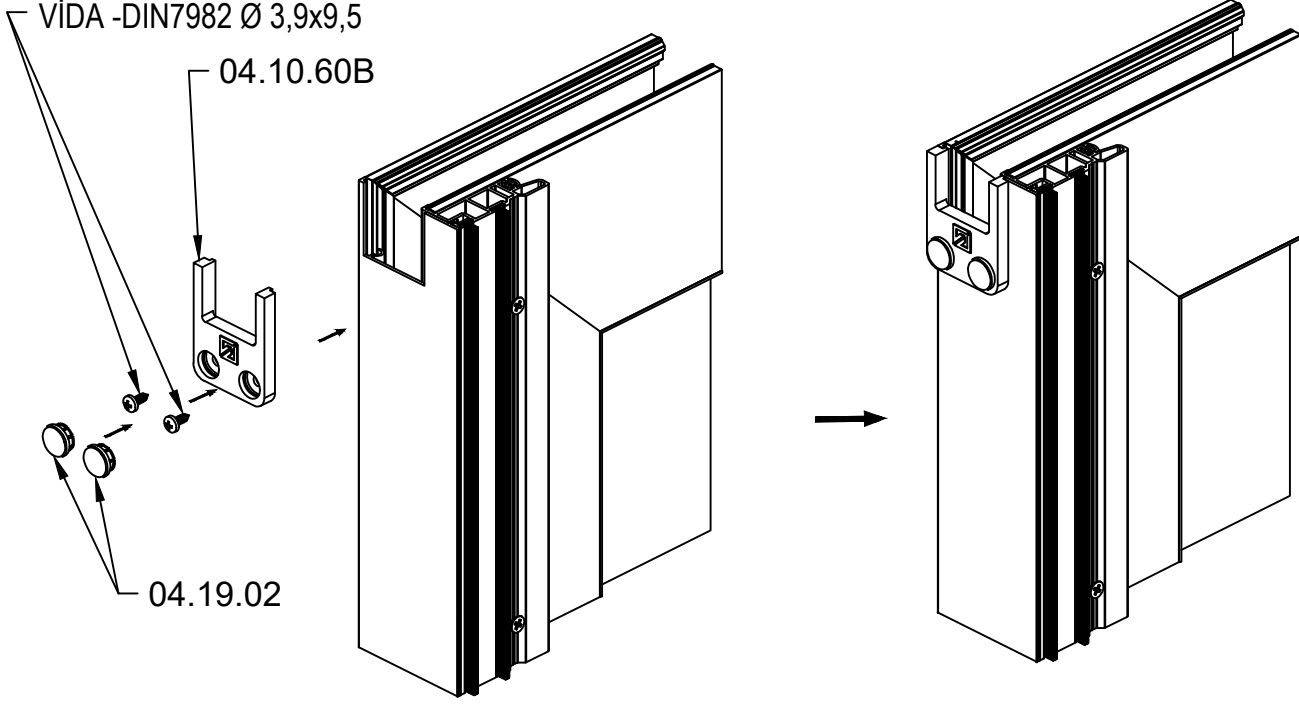
(29) KENET PLASTİĞİ VE KENET KAPAĞI MONTAJI (ALT)  
INTERLOCK PLASTIC AND INTERLOCK CAP ASSEMBLY (BOTTOM)



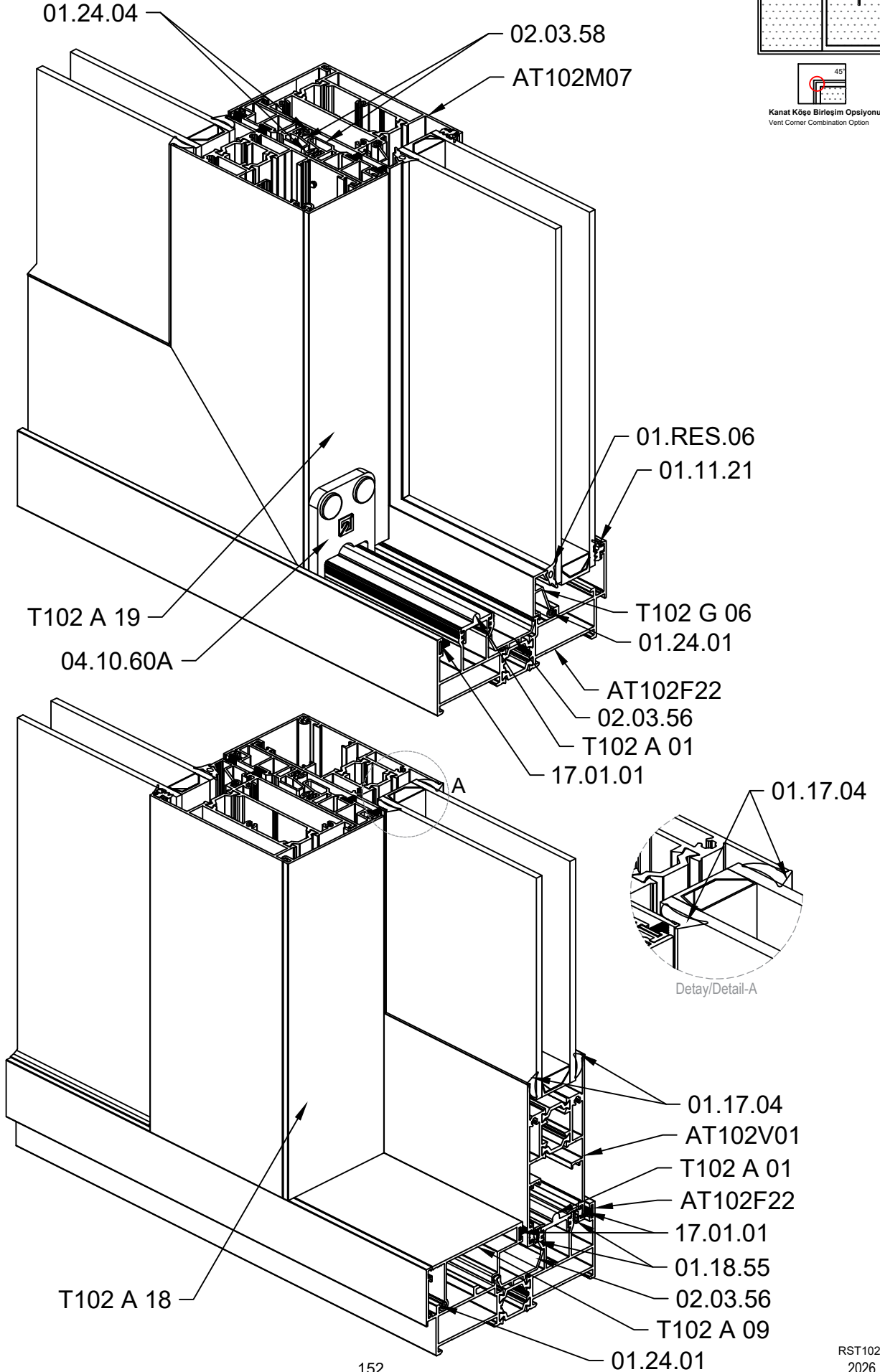
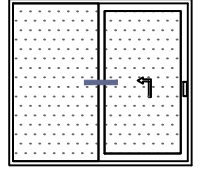
(30) KENET PLASTİĞİ VE KENET KAPAĞI MONTAJI (ÜST)  
INTERLOCK PLASTIC AND INTERLOCK CAP ASSEMBLY (UPPER)



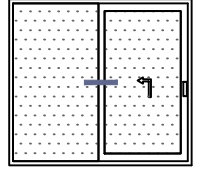
(31) KENET PLASTİK MONTAJLARI (UST-ALT)  
INTERLOCK PLASTIC ASSEMBLY (UPPER-BOTTOM)



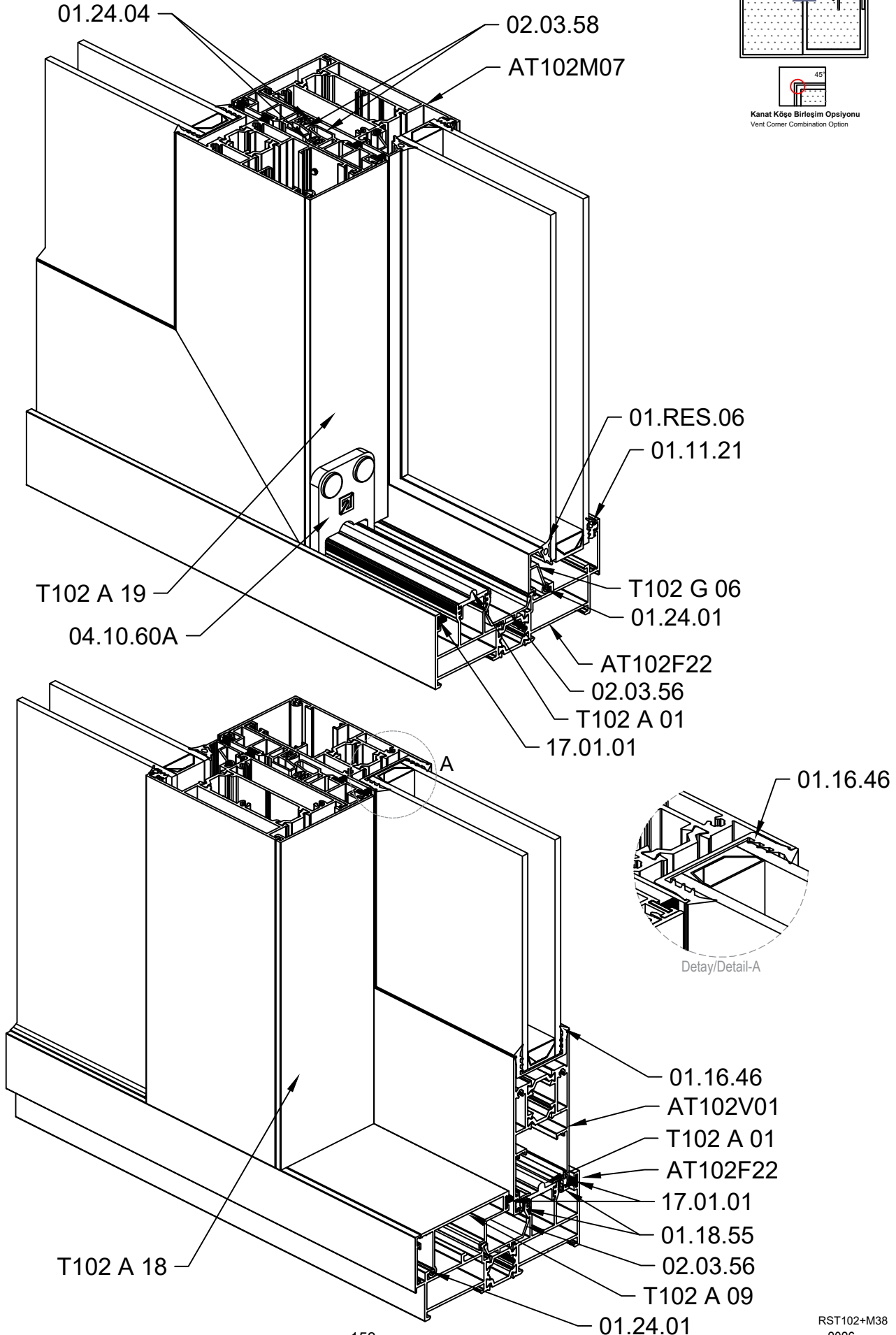
(32) TEK RAYLI / KENET CAM MONTAJ DETAYI  
MONORAIL / INTERLOCK GLASS ASSEMBLY DETAIL

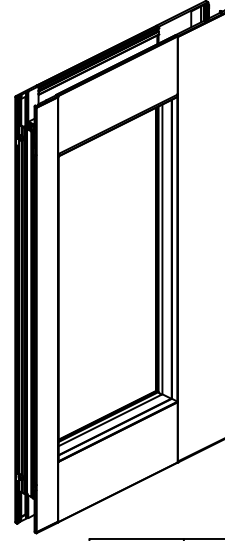
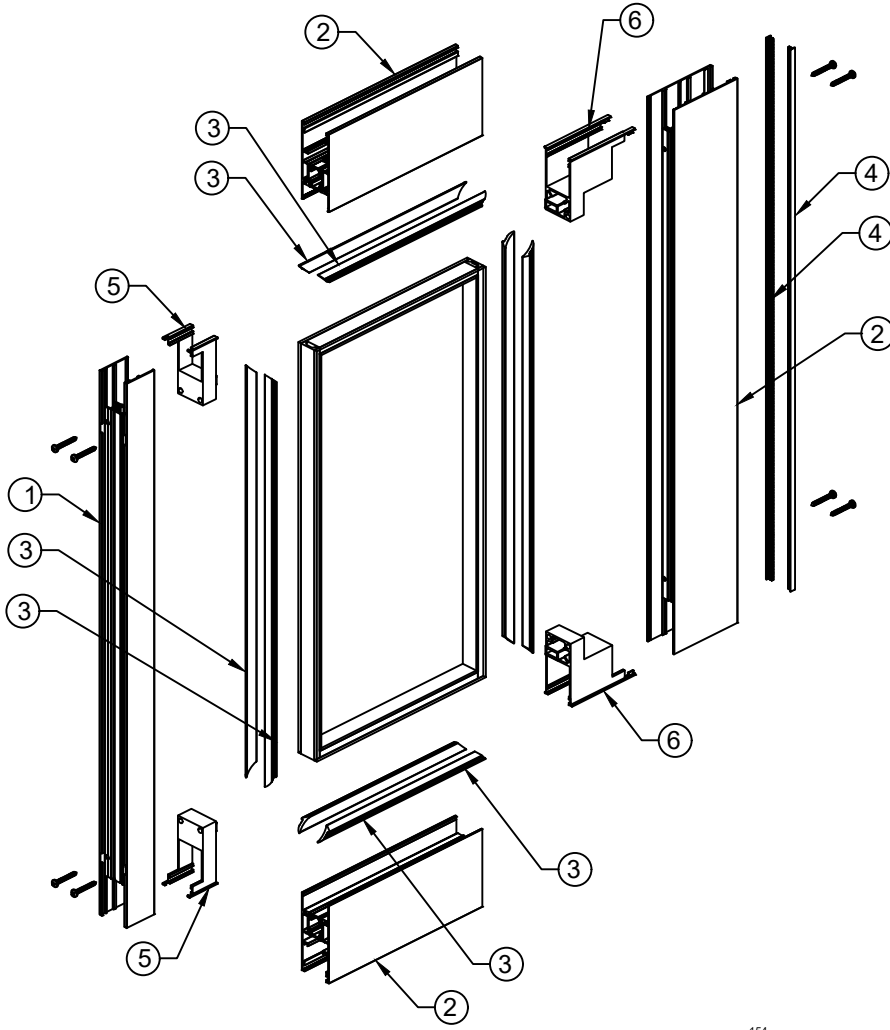


(33) TEK RAYLI / KENET CAM MONTAJ DETAYI  
MONORAIL / INTERLOCK GLASS ASSEMBLY DETAIL










45°  
Kanat Köşe Birleşim Opsiyonu  
Vent Corner Combination Option

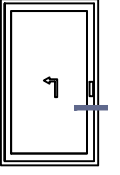
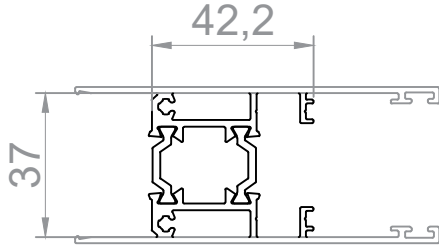




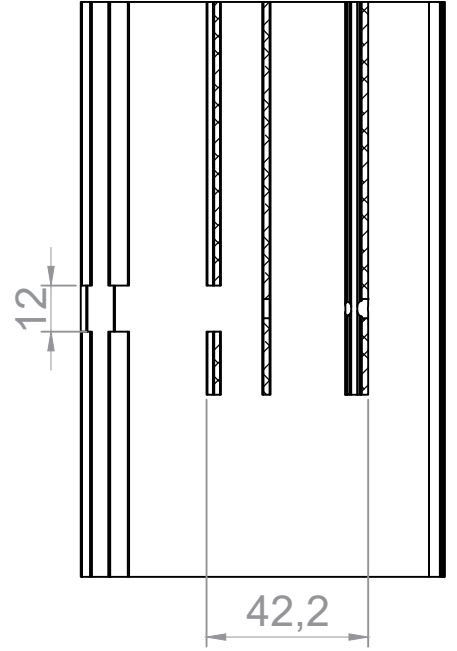
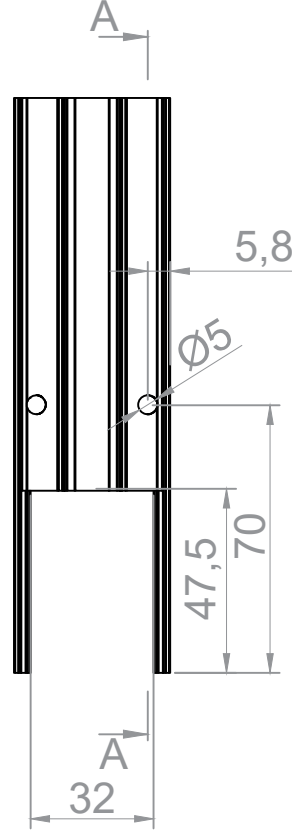
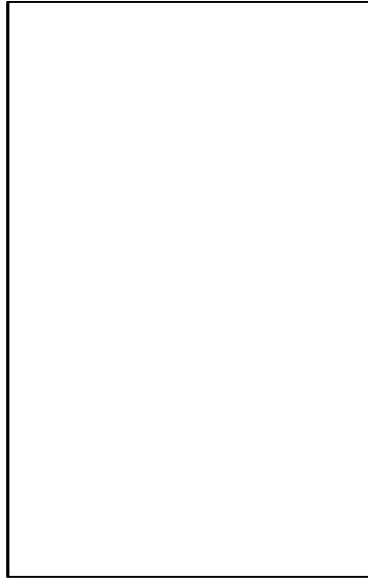
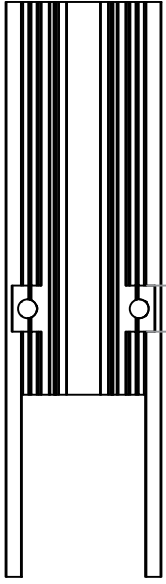
Karadikar Kızılirmişim Geliştirme  
Yeni Nesil Çerçevesiz Çerçevesiz

PARÇA NO	MODEL	PARÇA KODU
1		AT102V02
2		AT102V01
3		01.17.04
4		17.01.01
5		04.10.81
6		04.10.80
7		31.01.01

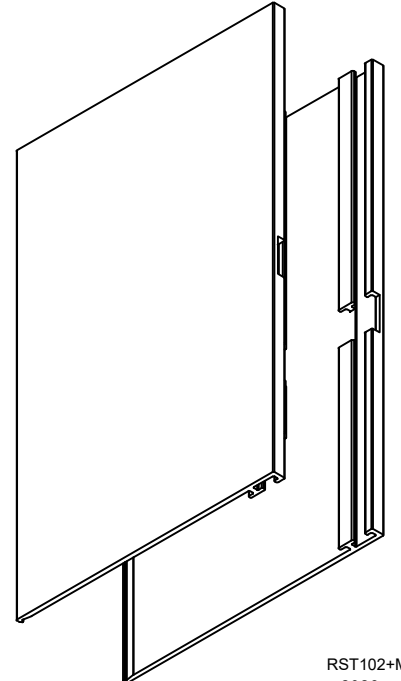
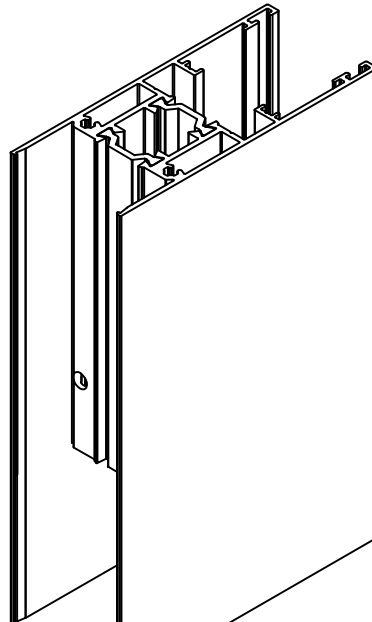
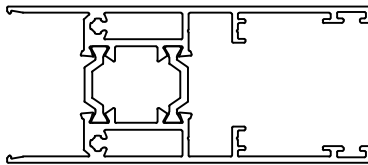
(34) KANAT (AT102V01) PROFİLİ FREZE DETAYI  
VENT (AT102V01) PROFILE MILLING DETAIL



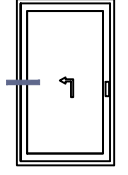
90°  
Kanat Köşe Birleşim Opsiyonu  
Vent Corner Combination Option



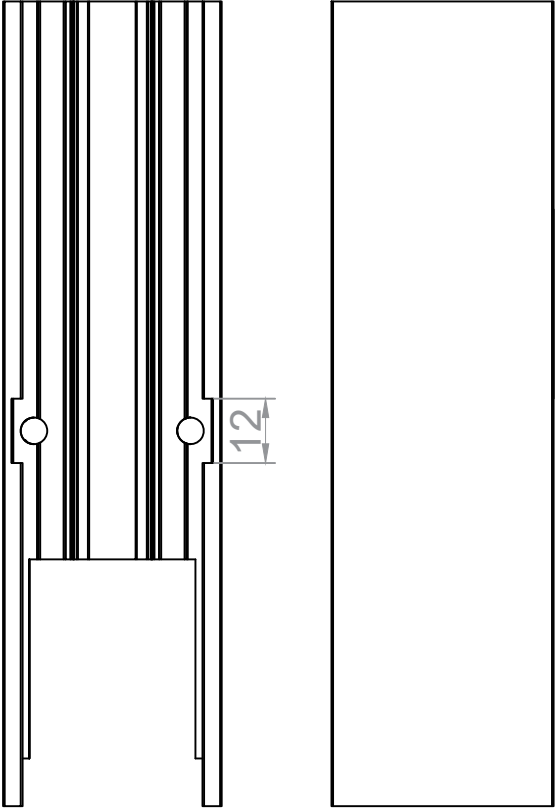
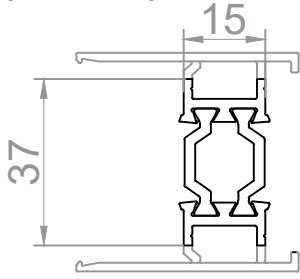
AT102V01



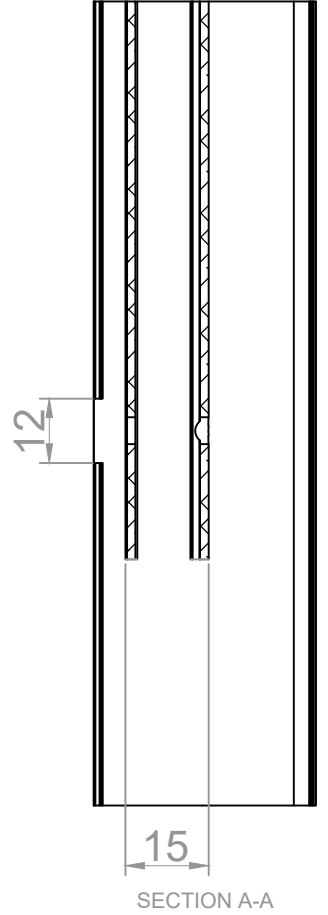
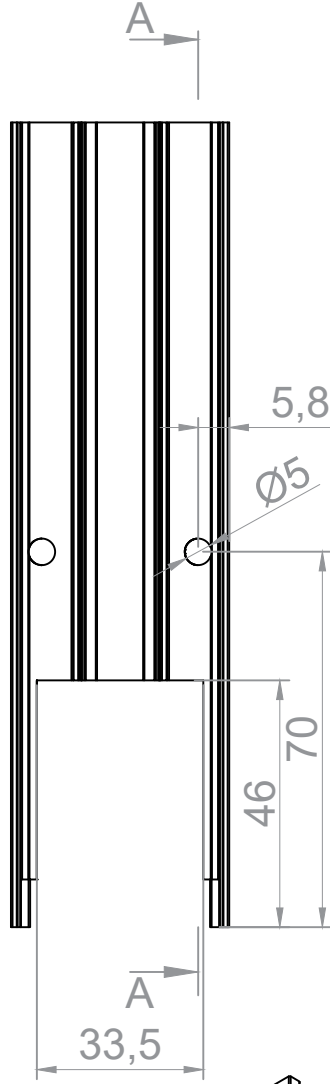
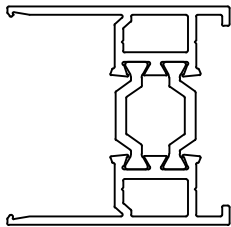
(35) KANAT (AT102V02) PROFİLİ FREZE DETAYI  
VENT (AT102V02) PROFILE MILLING DETAIL



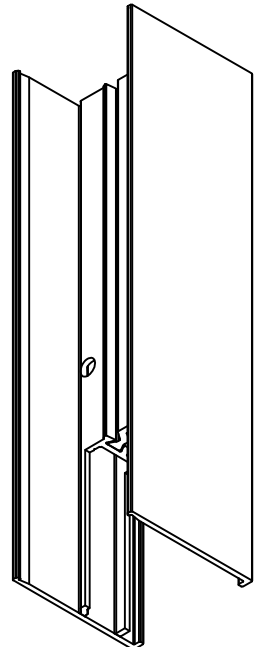
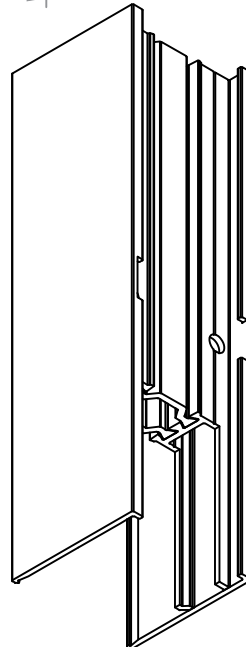
90°  
Kanat Köşe Birleşim Opsiyonu  
Vent Corner Combination Option



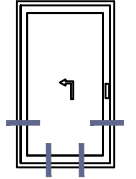
AT102V02



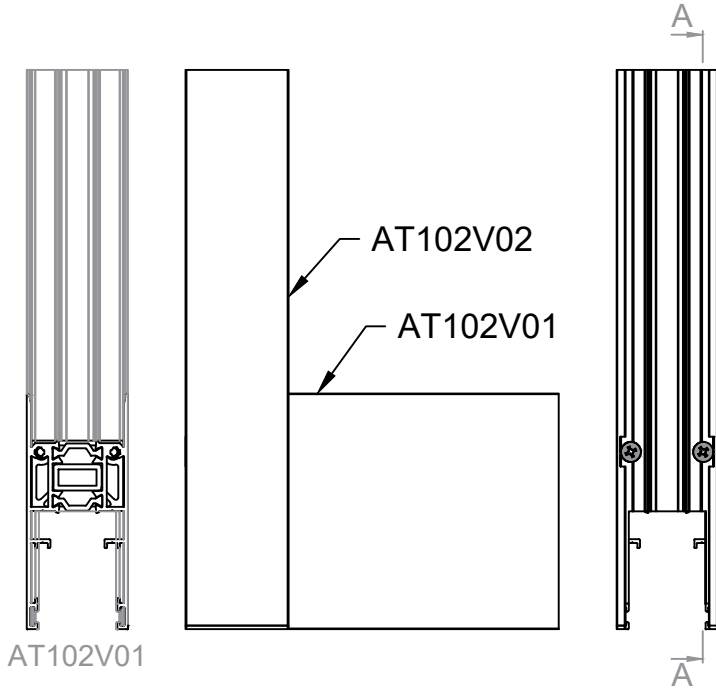
SECTION A-A



(36) MONTAJ DETAYLARI  
ASSEMBLY DETAILS

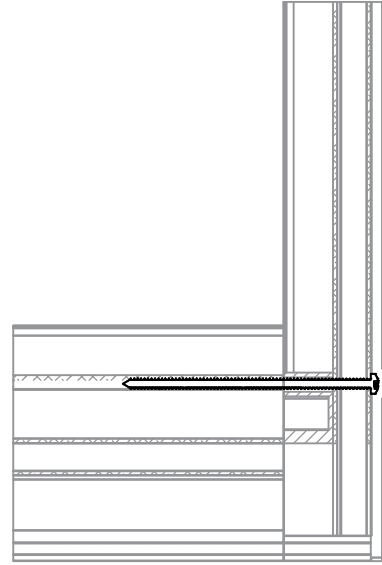


Kanat Köşe Birleşim Opsiyonu  
Vent Corner Combination Option

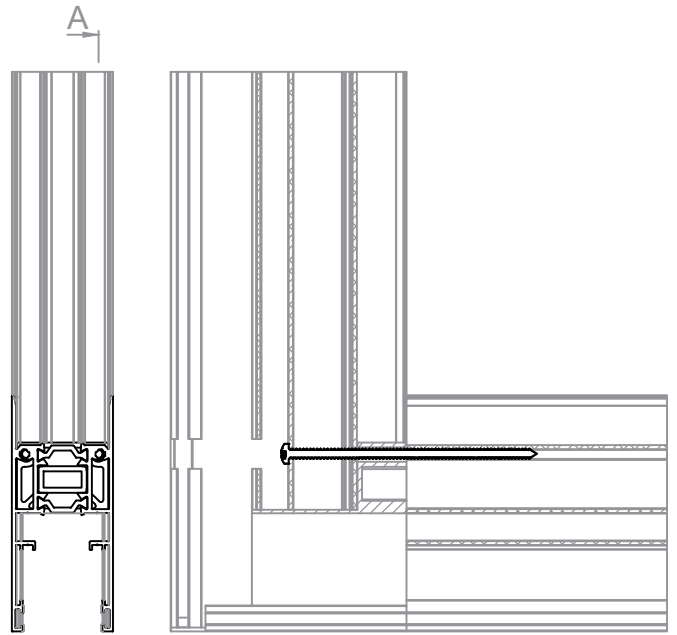
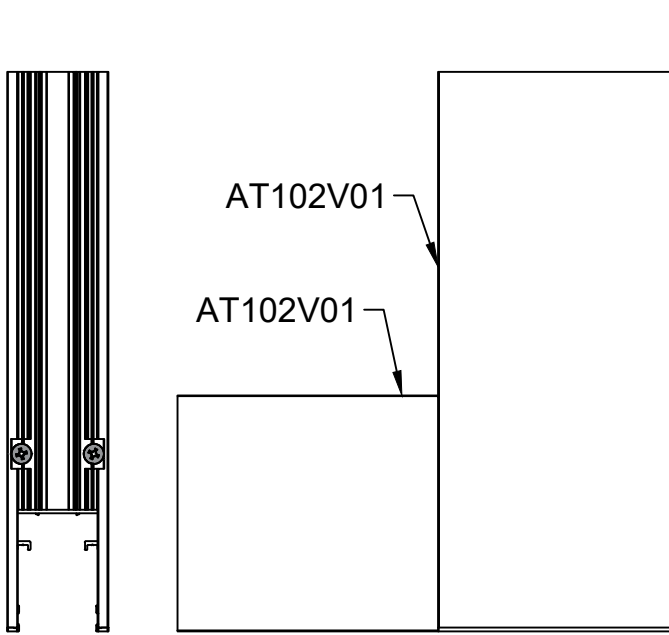


AT102V01

AT102V02

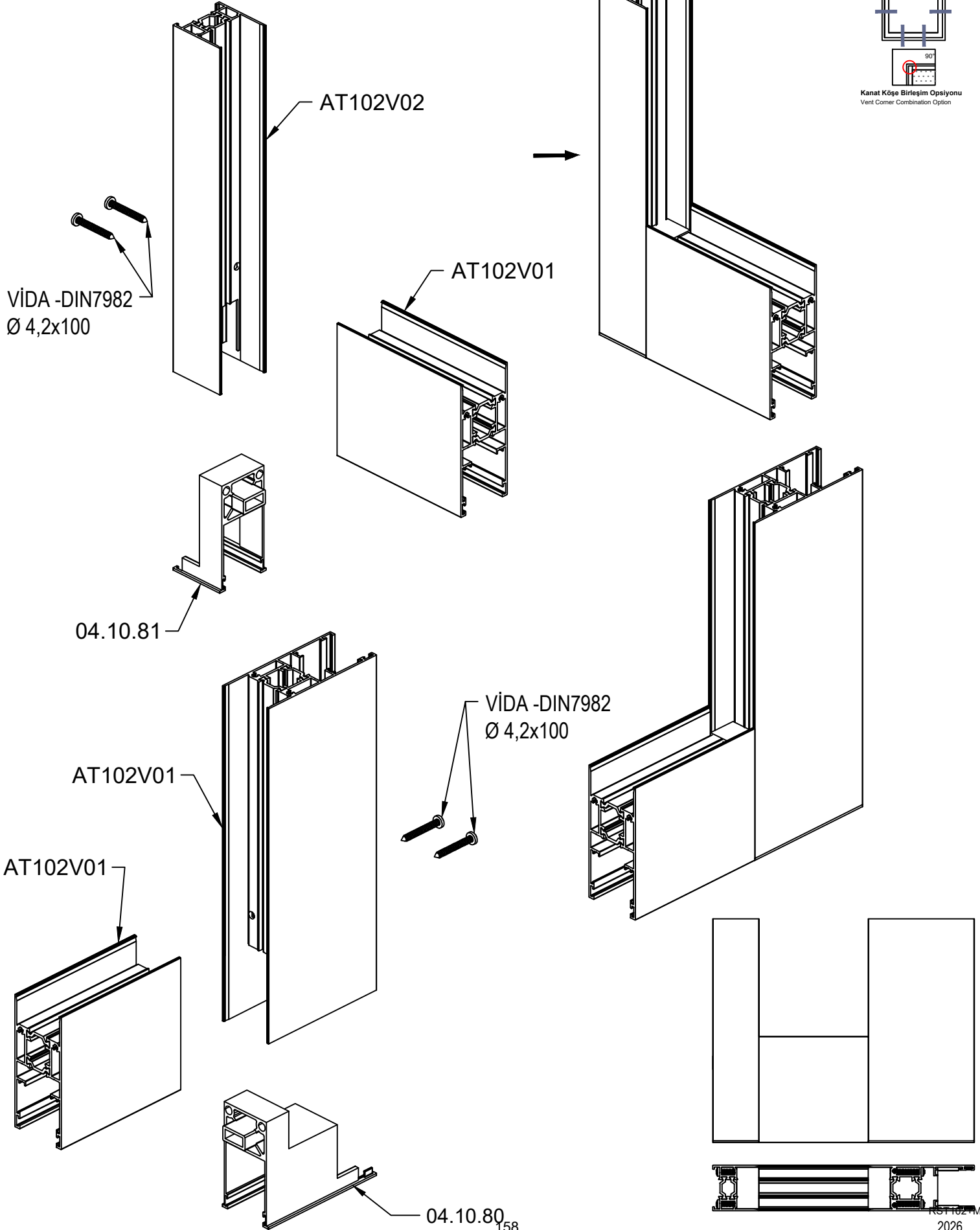
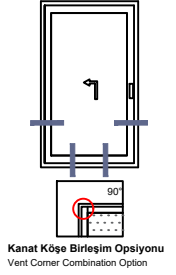


SECTION A-A

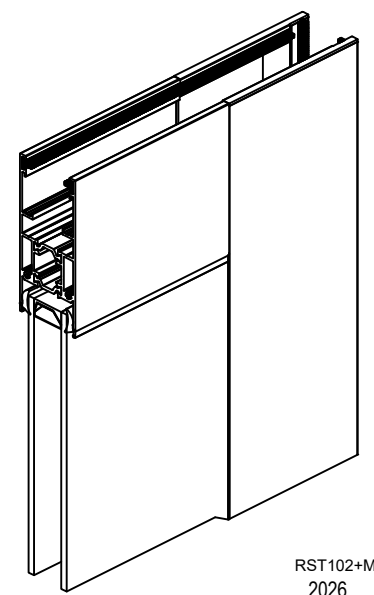
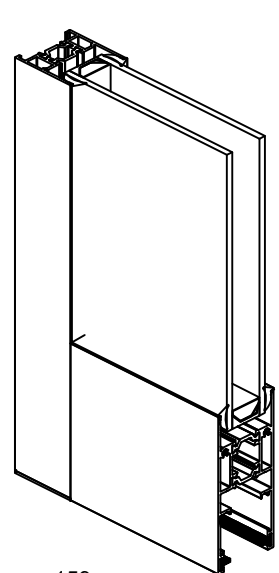
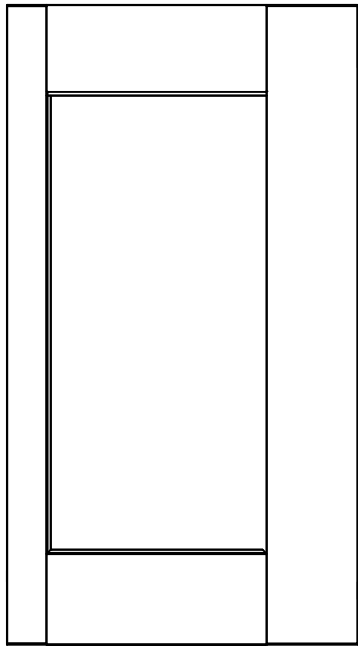
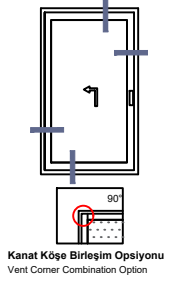
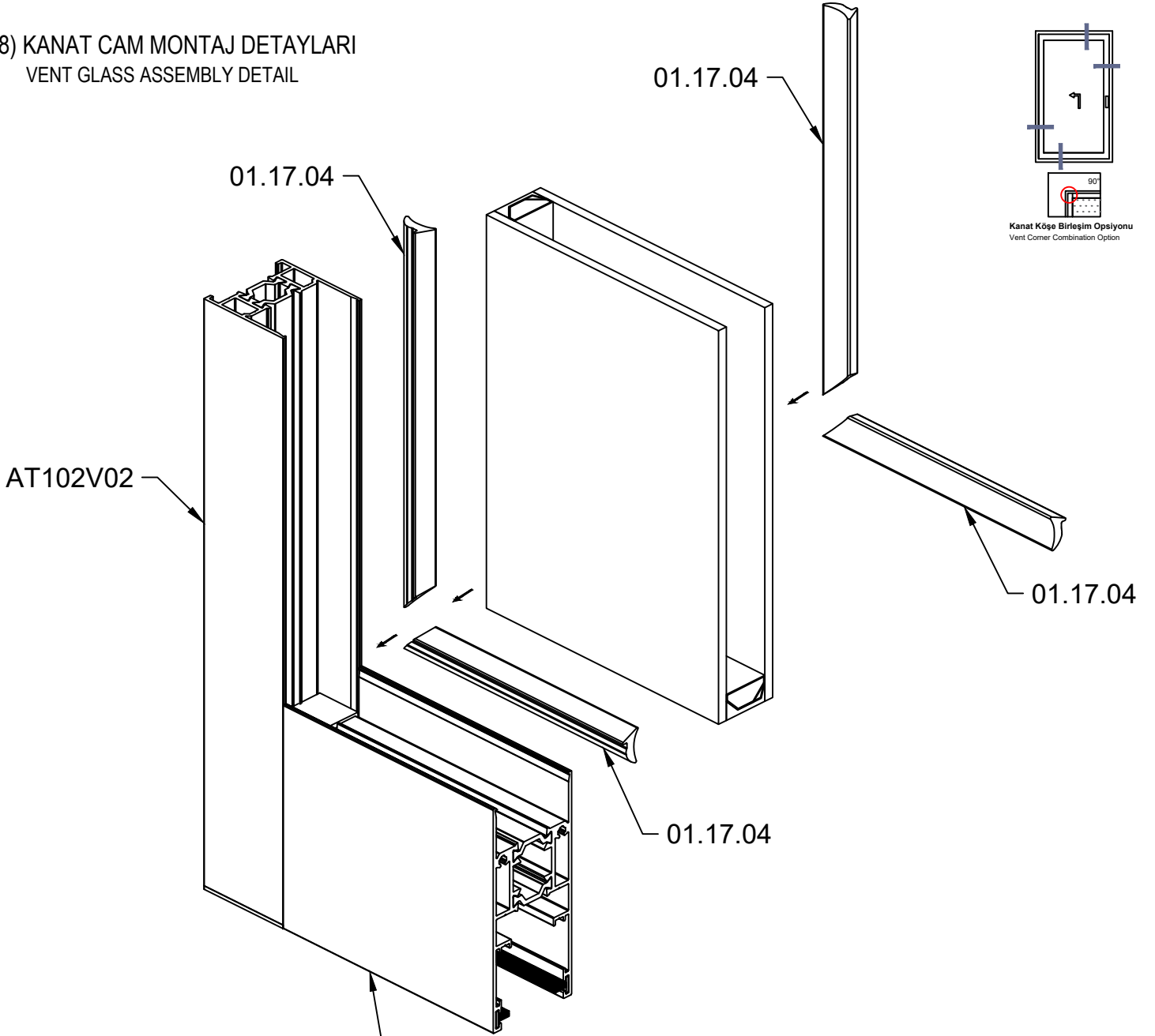


SECTION A-A

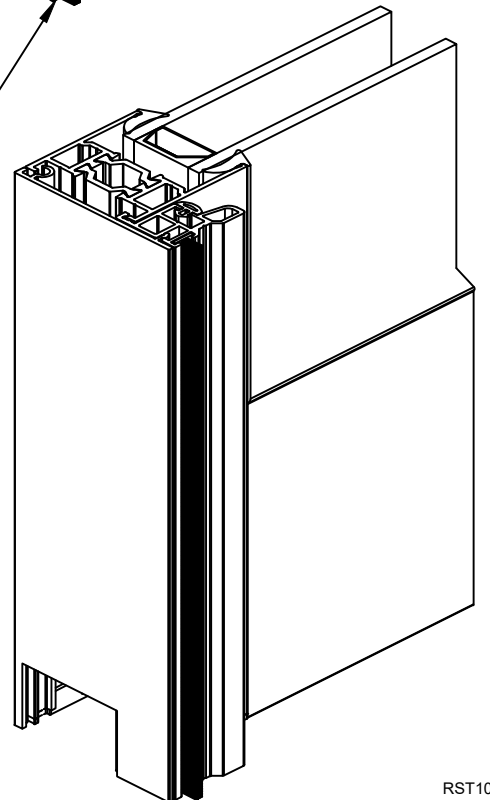
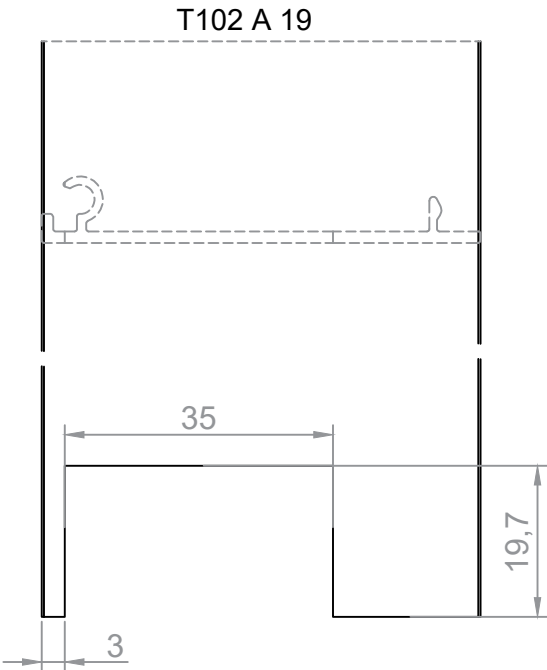
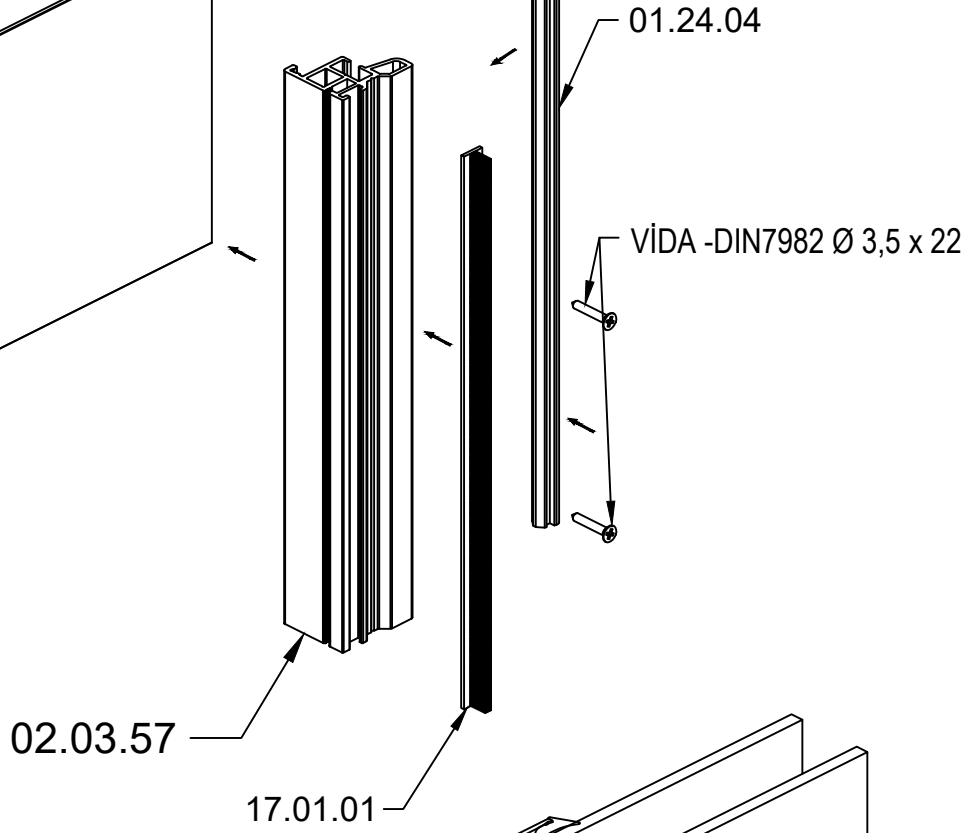
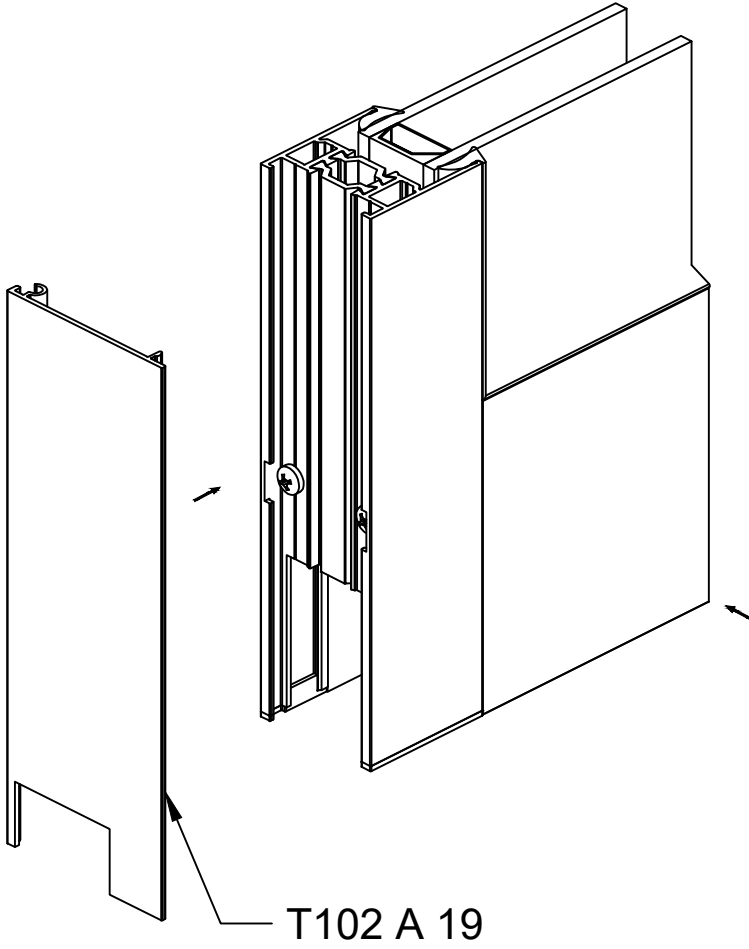
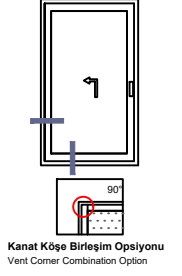
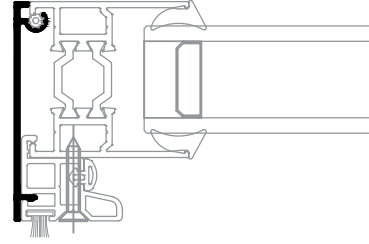
(37) KANAT KÖŞE BAĞLANTI DETAYI (ALT)  
VENT CORNER DETAIL (BOTTOM)



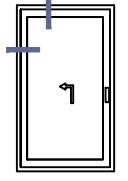
(38) KANAT CAM MONTAJ DETAYLARI  
VENT GLASS ASSEMBLY DETAIL



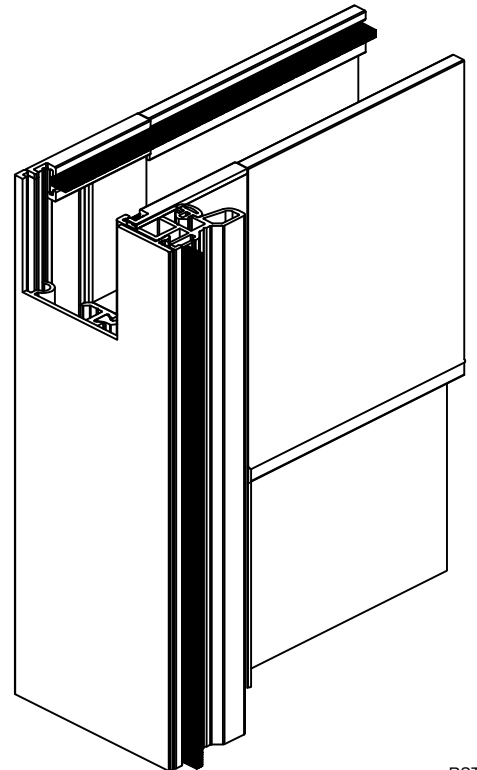
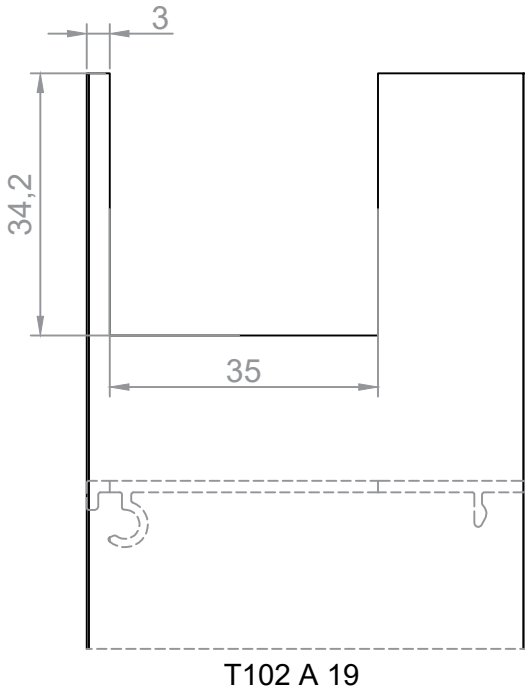
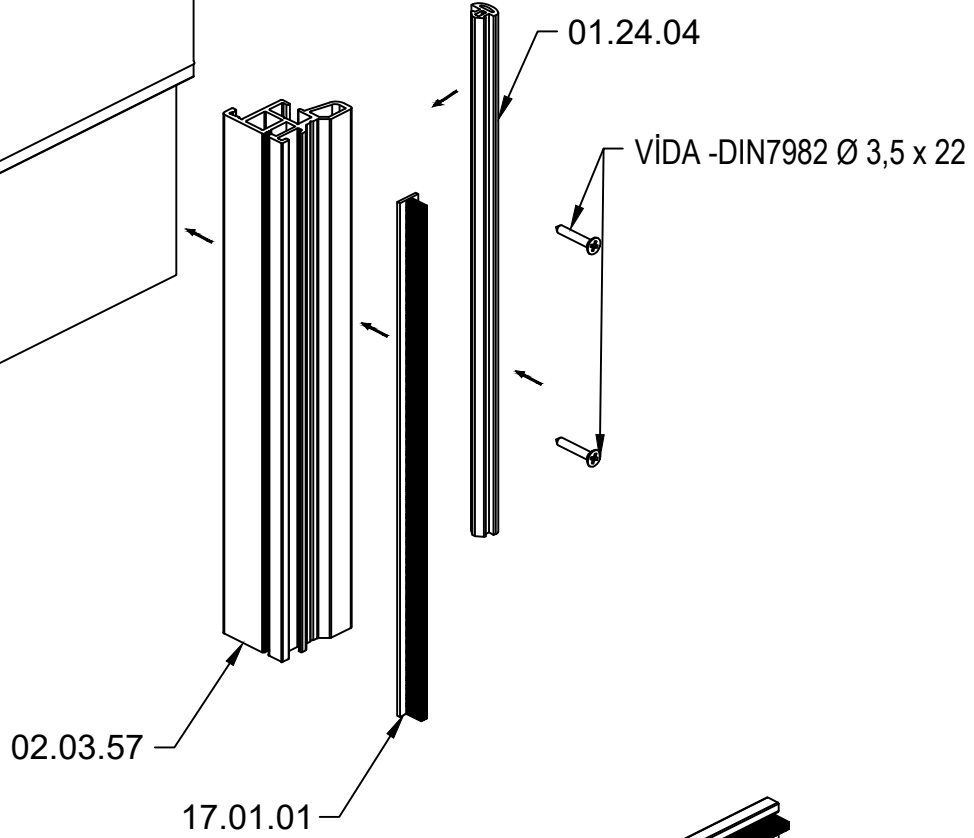
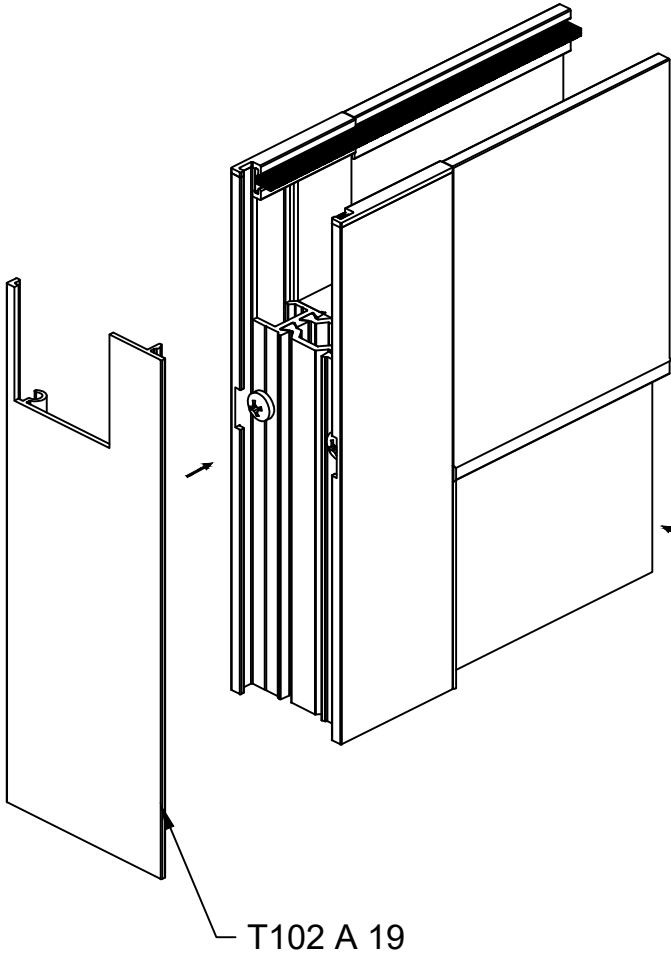
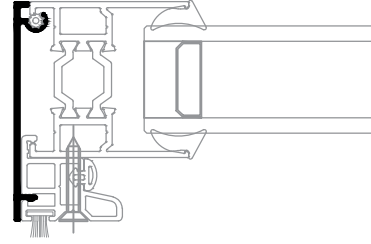
(39) KENET PLASTİĞİ VE KENET KAPAĞI MONTAJI (ALT)  
INTERLOCK PLASTIC AND INTERLOCK CAP ASSEMBLY (BOTTOM)



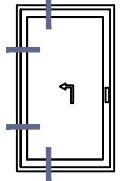
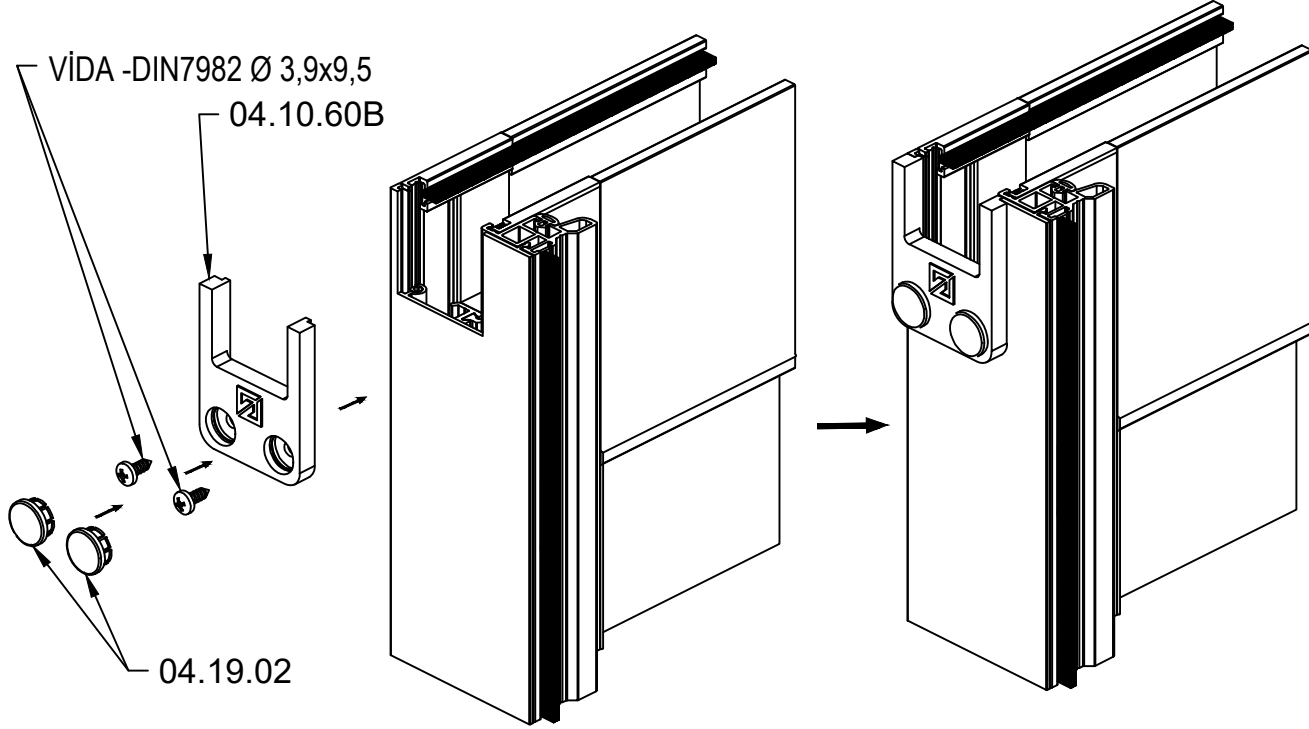
(40) KENET PLASTİĞİ VE KENET KAPAĞI MONTAJI (ÜST)  
INTERLOCK PLASTIC AND INTERLOCK CAP ASSEMBLY (UPPER)



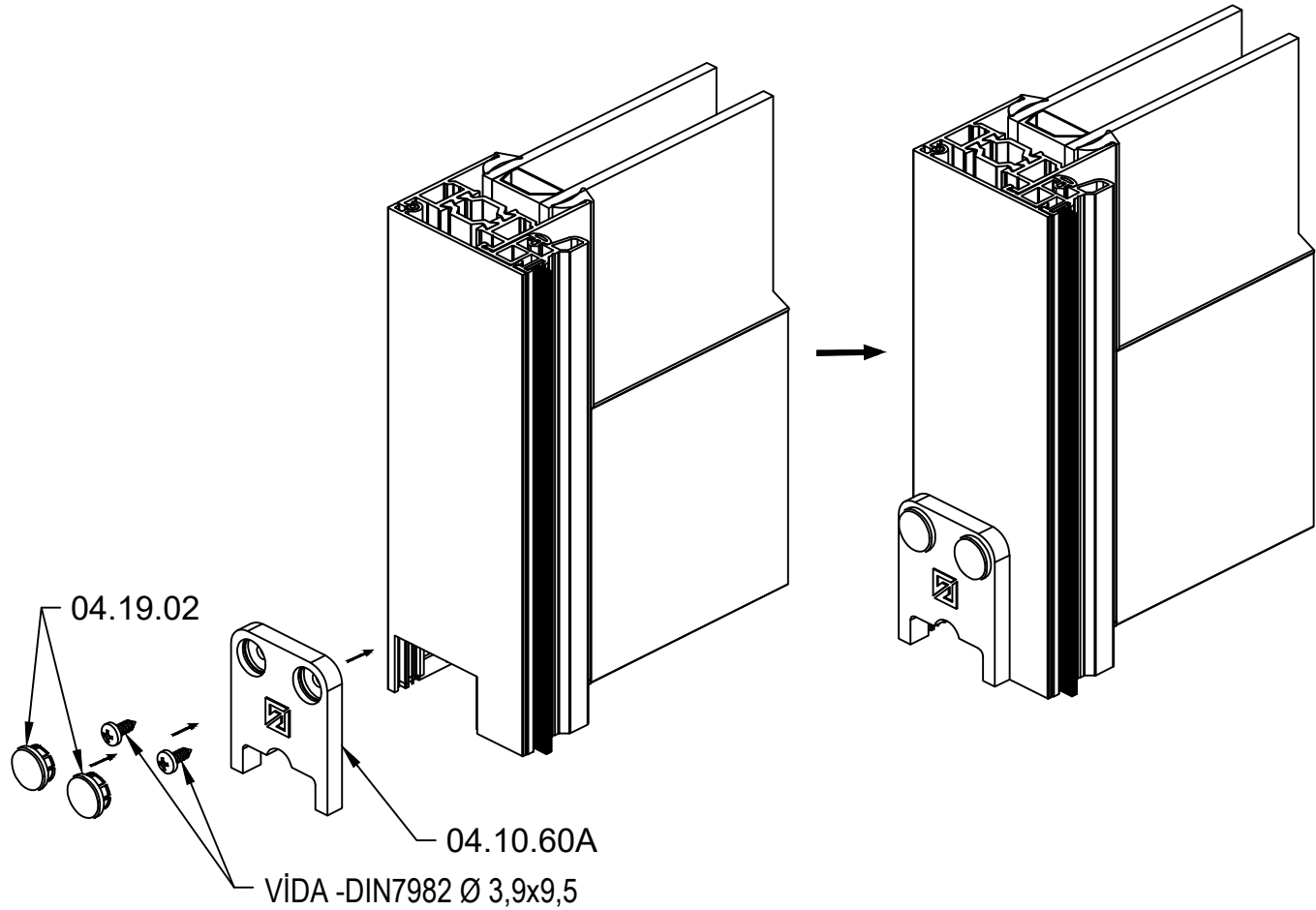
90°  
Kanat Köşe Birleşim Opsiyonu  
Vent Corner Combination Option



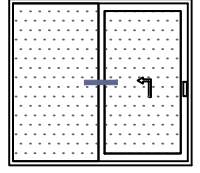
(41) KENET PLASTİK MONTAJLARI (UST-ALT)  
INTERLOCK PLASTIC ASSEMBLY (UPPER-BOTTOM)



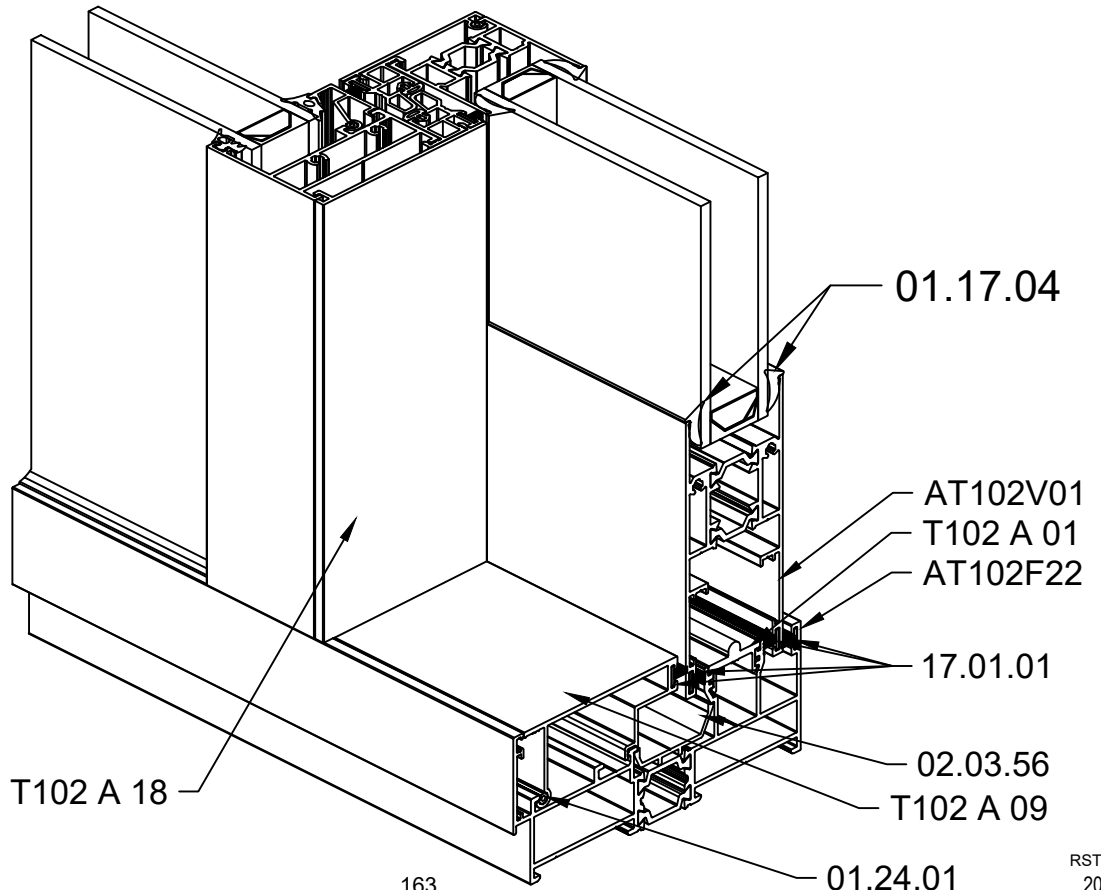
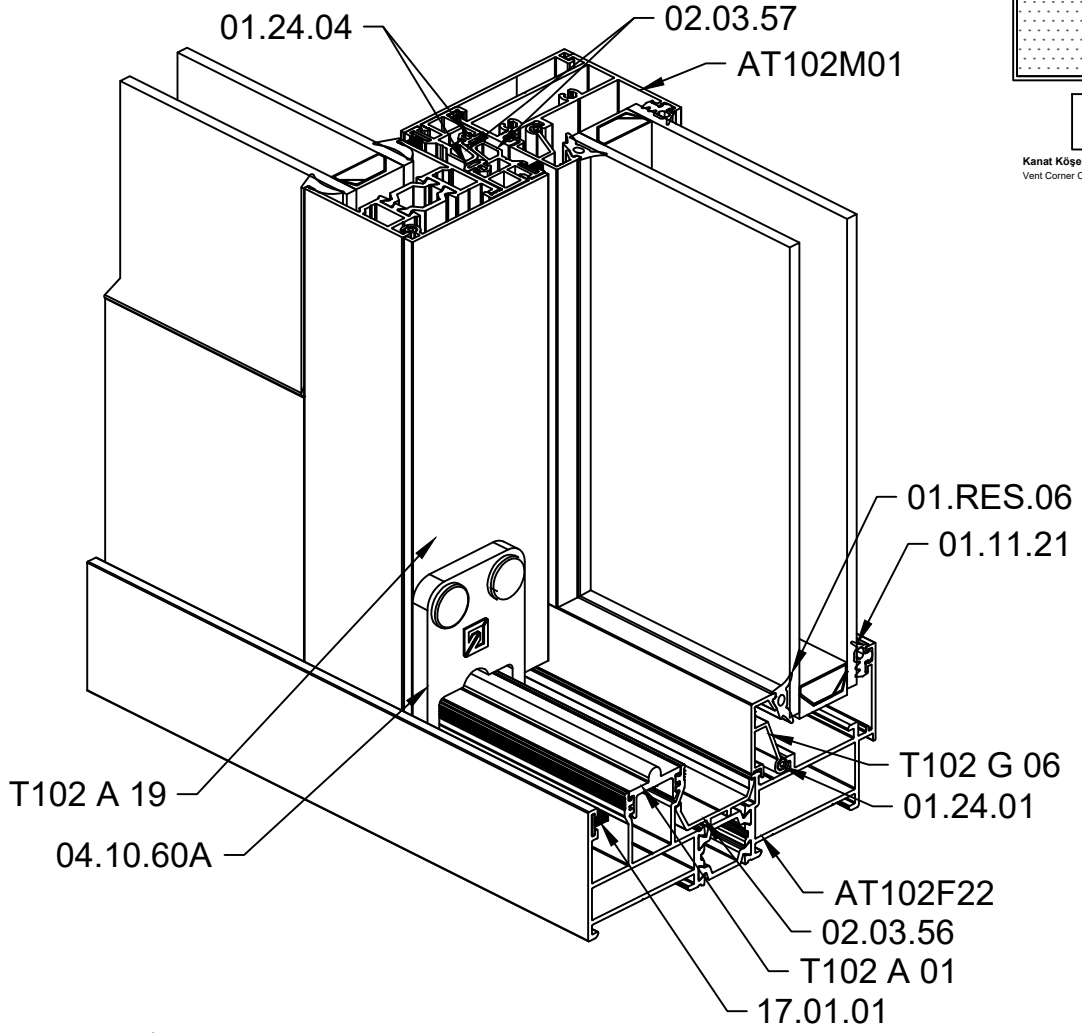
90°  
Kanat Köşe Birleşim Opsiyonu  
Vent Corner Combination Option



(42) TEK RAYLI / KENET CAM MONTAJ DETAYI  
MONORAIL / INTERLOCK GLASS ASSEMBLY DETAIL



90°  
Kanat Köşe Birleşim Opsiyonu  
Vent Corner Combination Option

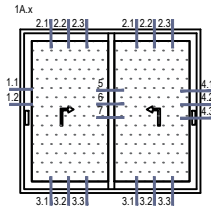


## İÇİNDEKİLER / INDEX

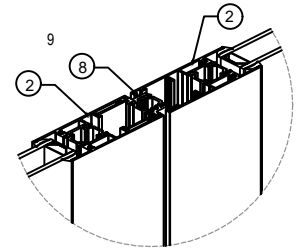
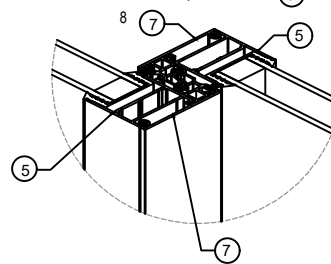
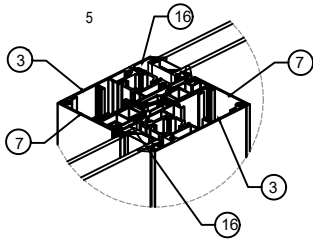
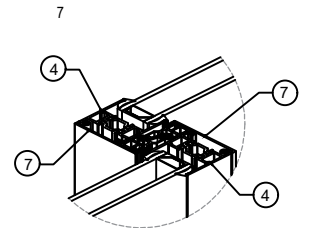
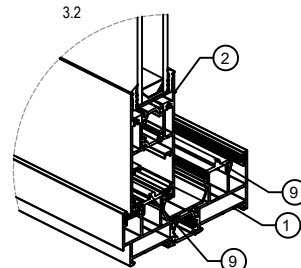
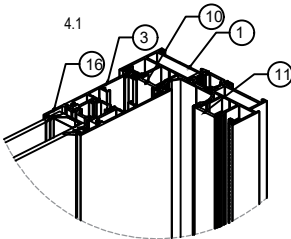
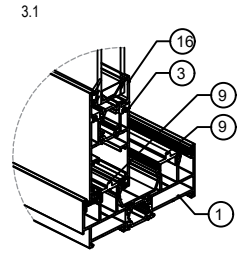
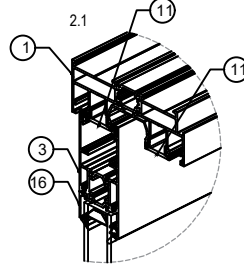
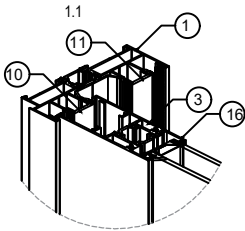
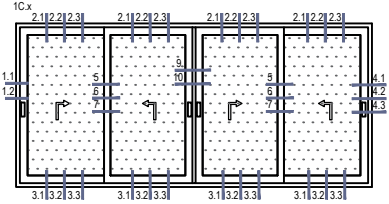
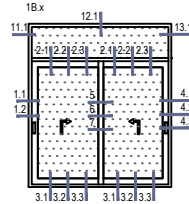
Çift Raylı/Montaj Detayları / Double Rail/Assembly Details .....	RST102+D01
Üç Raylı/Montaj Detayları / Triple Rail/Assembly Details .....	RST102+D02
Çift-Üç Raylı/Sistem Freze Detayları / Double-Triple Rail/System Milling Details.....	RST102+D03
Çift Raylı/Kasa Montaj Detayları / Double Rail/Frame Assembly Details.....	RST102+D04
Çift Raylı/Kasa Köşe Bağlantı Detayı(Alt) / Double Rail/Frame Corner Detail(Bottom).....	RST102+D05
Kanat (AT102V08) Montaj Detayları / Vent (AT102V08) Assembly Details.....	RST102+D06
Kanat (AT102V08) Köşe Bağlantı Detayı (Alt) / Vent (AT102V08) Corner Detail (Bottom).....	RST102+D07
Kanat (AT102V08) Köşe Bağlantı Detayı (Üst) / Vent (AT102V08) Corner Detail (Upper).....	RST102+D08
Kanat (AT102V08) Cam Montaj Detayları / Vent (AT102V08) Glass Assembly Details.....	RST102+D09
Kenet Plastiği ve Kenet Kapağı Montajı (Alt) / Interlock Plastic and Interlock Cap Assembly(Bottom).....	RST102+D10
Kenet Plastiği ve Kenet Kapağı Montajı (Üst) / Interlock Plastic and Interlock Cap Assembly(Upper).....	RST102+D11
Kenet Plastik Montajları (Üst-Alt) / Interlock Plastic Assembly(Upper-Bottom).....	RST102+D12
Çift Raylı/Kenet Cam Montaj Detayı / Double Rail/Interlock Glass Assembly Detail.....	RST102+D13
Kanat (AT102V01) Montaj Detayları / Vent (AT102V01) Assembly Details.....	RST102+D14
Kanat (AT102V01) Köşe Bağlantı Detayı(Alt) / Vent (AT102V01) Corner Detail(Bottom).....	RST102+D15
Kanat (AT102V01) Köşe Bağlantı Detayı(Üst) / Vent (AT102V01) Corner Detail(Upper).....	RST102+D16
Kanat (AT102V01) Cam Montaj Detayları / Vent (AT102V01) Glass Assembly Details.....	RST102+D17
Kenet Plastiği ve Kenet Kapağı Montajı(Alt) / Interlock Plastic and Interlock Cap Assembly(Bottom).....	RST102+D18
Kenet Plastiği ve Kenet Kapağı Montajı(Üst) / Interlock Plastic and Interlock Cap Assembly(Upper).....	RST102+D19
Kenet Plastik Montajları(Üst-Alt) / Interlock Plastic Assembly(Upper-Bottom).....	RST102+D20
Kanat (AT102V01) Cam Montaj Detayları / Vent (AT102V01) Glass Assembly Detail.....	RST102+D21
Kenet Plastiği ve Kenet Kapağı Montajı(Alt) / Interlock Plastic and Interlock Cap Assembly(Bottom).....	RST102+D22
Kenet Plastiği ve Kenet Kapağı Montajı(Üst) / Interlock Plastic and Interlock Cap Assembly(Upper).....	RST102+D23
Kenet Plastik Montajları(Üst-Alt) / Interlock Plastic Assembly(Upper-Bottom).....	RST102+D24
Çift Raylı/Kenet Cam Montaj Detayı / Double Rail/Interlock Glass Assembly Detail.....	RST102+D25
Çift Raylı/Kenet Cam Montaj Detayı / Double Rail/Interlock Glass Assembly Detail.....	RST102+D26
Kanat (AT102V02) Montaj Detayları (Basit Sürme)/ Vent (AT102V02) Assembly Details (Sliding Door).....	RST102+D27
Kanat (AT102V01) Freze Detayı / Vent Profile Milling Detail.....	RST102+D28
Kanat (AT102V02) Freze Detayı / Vent Profile Milling Detail.....	RST102+D29
Montaj Detayları / Assembly Details.....	RST102+D30
Kanat Köşe Bağlantı Detayı(Alt) / Vent Corner Detail(Bottom).....	RST102+D31
Kanat Cam Montaj Detayları / Vent Glass Assembly Detail.....	RST102+D32
Kenet Plastiği ve Kenet Kapağı Montajı(Alt) / Interlock Plastic and Interlock Cap Assembly(Bottom).....	RST102+D33
Kenet Plastiği ve Kenet Kapağı Montajı(Üst) / Interlock Plastic and Interlock Cap Assembly(Upper).....	RST102+D34
Kenet Plastik Montajları(Üst-Alt) / Interlock Plastic Assembly(Upper-Bottom).....	RST102+D35
Çift Raylı/Kenet (AT102V02) Cam Montaj Detayı / Double Rail/Interlock (AT102V02) Glass Assembly Detail.....	RST102+D36
Çift Raylı/Kenet (T102V10) Cam Montaj Detayı / Double Rail/Interlock (T102V10) Glass Assembly Detail.....	RST102+D37
Üç Raylı/Kasa Montaj Detayları / Triple Rail/Frame Assembly Details.....	RST102+D38
Üç Raylı/Kasa Köşe Bağlantı Detayı(Alt) / Triple Rail/Frame Corner Detail(Bottom).....	RST102+D39
Üç Raylı/Kenet (AT102V08) Cam Montaj Detayı / Triple Rail/Interlock (AT102V08) Glass Assembly Detail.....	RST102+D40
Üç Raylı/Kenet (AT102V08) Cam Montaj Detayı / Triple Rail/Interlock (AT102V08) Glass Assembly Detail.....	RST102+D41
Üç Raylı/Kenet (AT102V01) Cam Montaj Detayı / Triple Rail/Interlock (AT102V01) Glass Assembly Detail.....	RST102+D42
Üç Raylı/Kenet (AT102V01) Cam Montaj Detayı / Triple Rail/Interlock (AT102V01) Glass Assembly Detail.....	RST102+D43
Üç Raylı/Kenet (AT102V01) Cam Montaj Detayı / Triple Rail/Interlock (AT102V01) Glass Assembly Detail.....	RST102+D44
Üç Raylı/Kenet (AT102V01) Cam Montaj Detayı / Triple Rail/Interlock (AT102V01) Glass Assembly Detail.....	RST102+D45
Çift Raylı/Dörtlü Sistem Adaptör Profil Montaj Detayı / Double Rail/Quadruple System Adapter Profile Assembly Detail.....	RST102+D46
Çift Raylı/Dörtlü Sistem Kenet Cam Montaj Detayı / Double Rail/Quadruple System Interlock Glass Assembly Detail.....	RST102+D47

İMALAT DETAYLARI  
FABRICATION DETAILS

			1A.x	1B.x	1C.x
1		□	4	5	4
2		□	8	8	16
			6	6	12
3		□	8	8	16
			6	6	12
4			2	2	4
5			2	2	4
			4	4	8
6			2	2	4
7			2	2	4
8			-	-	1
9		-	2	2	2
10			2	2	2
11		□	4	4	4
12		-	-	-	-
13		-	-	-	-
14		-	-	-	-
15		-	-	-	-
16		-	-	-	-



DOUBLE RAIL FRAME



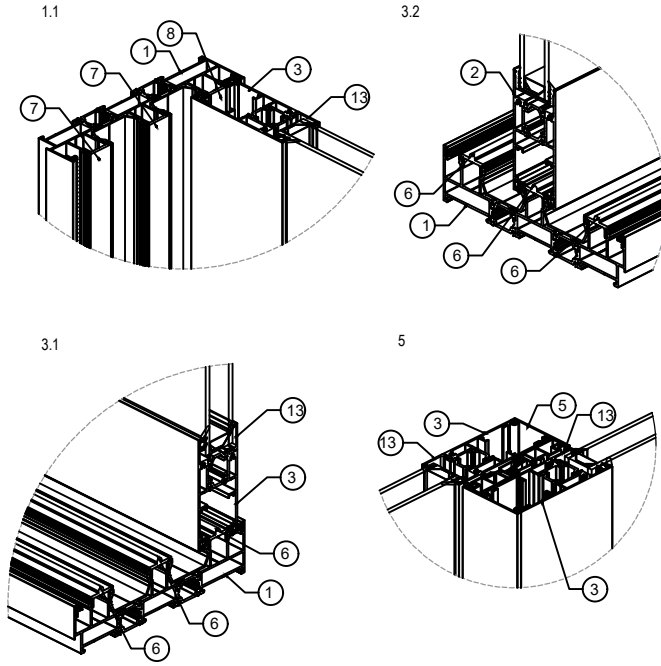
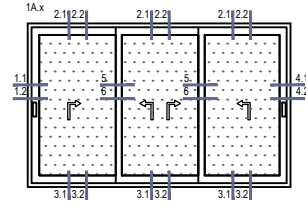
\*CAM ÇİTA PROFİLLERİ CAM KALINLIKLARINA GÖRE DEĞİŞKENLİK GÖSTERMEKTEDİR. PROFİL DETAYLARINI KATALOĞUNDAN UYGUN ÇİTA PROFİLİ SEÇİLMELİDİR.  
\*GLAZING BEAD PROFILES VARY DEPENDING ON GLASS THICKNESS. THE SUITABLE GLAZING BEAD PROFILES SHOULD BE SELECTED FROM THE PROFILE DETAILS CATALOGUE

İMALAT DETAYLARI  
FABRICATION DETAILS

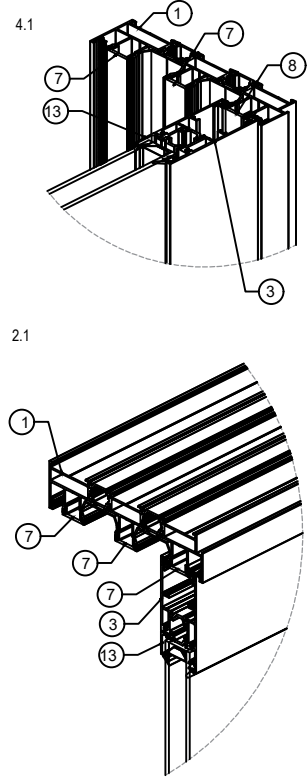
1A.x

①		□	AT102F21	4
②		□	AT102V01	12
③		□	AT102V08	12
⑤			T102 A 19	4
⑥		-	T102 A01	3
⑦		□	02.03.37	7
⑧			T102 A03	2
⑨			T102 G 01	-
⑩			T102 G 02	-
⑪			T102 G 05	-
⑫			T102 G 06	-
⑬			T102 G 04	-

TRIPLE RAIL FRAME



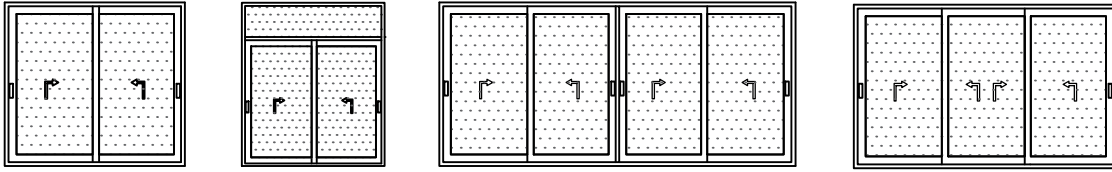
RST102 Plus



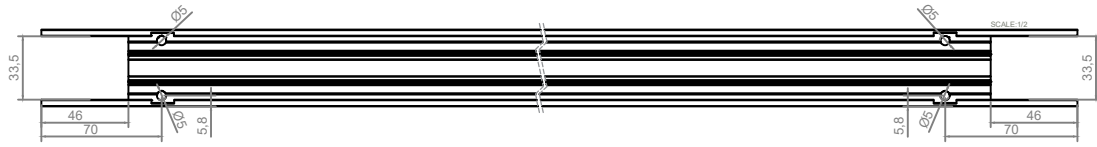
\*CAM ÇİTA PROFİLLERİ CAM KALINLIKLARINA GÖRE DEĞİŞKENLİK GÖSTERMEKTEDİR. PROFİL DETAYLARINI KATALOĞUNDAN UYGUN ÇİTA PROFİLİ SEÇİLMELİDİR.  
\*GLAZING BEAD PROFILES VARY DEPENDING ON GLASS THICKNESS. THE SUITABLE GLAZING BEAD PROFILES SHOULD BE SELECTED FROM THE PROFILE DETAILS CATALOGUE

DOUBLE RAIL FRAME

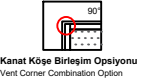
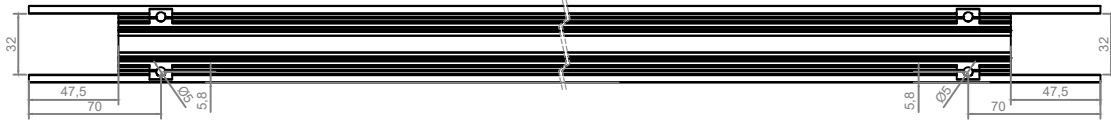
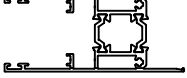
TRIPLE RAIL FRAME



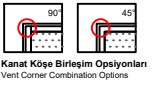
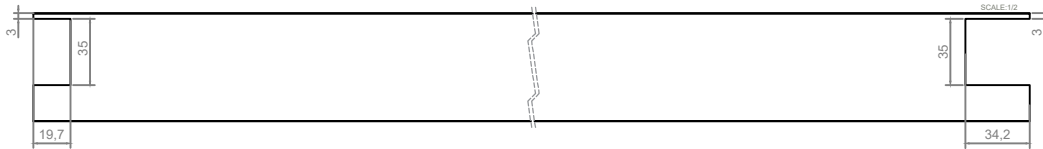
AT102V02



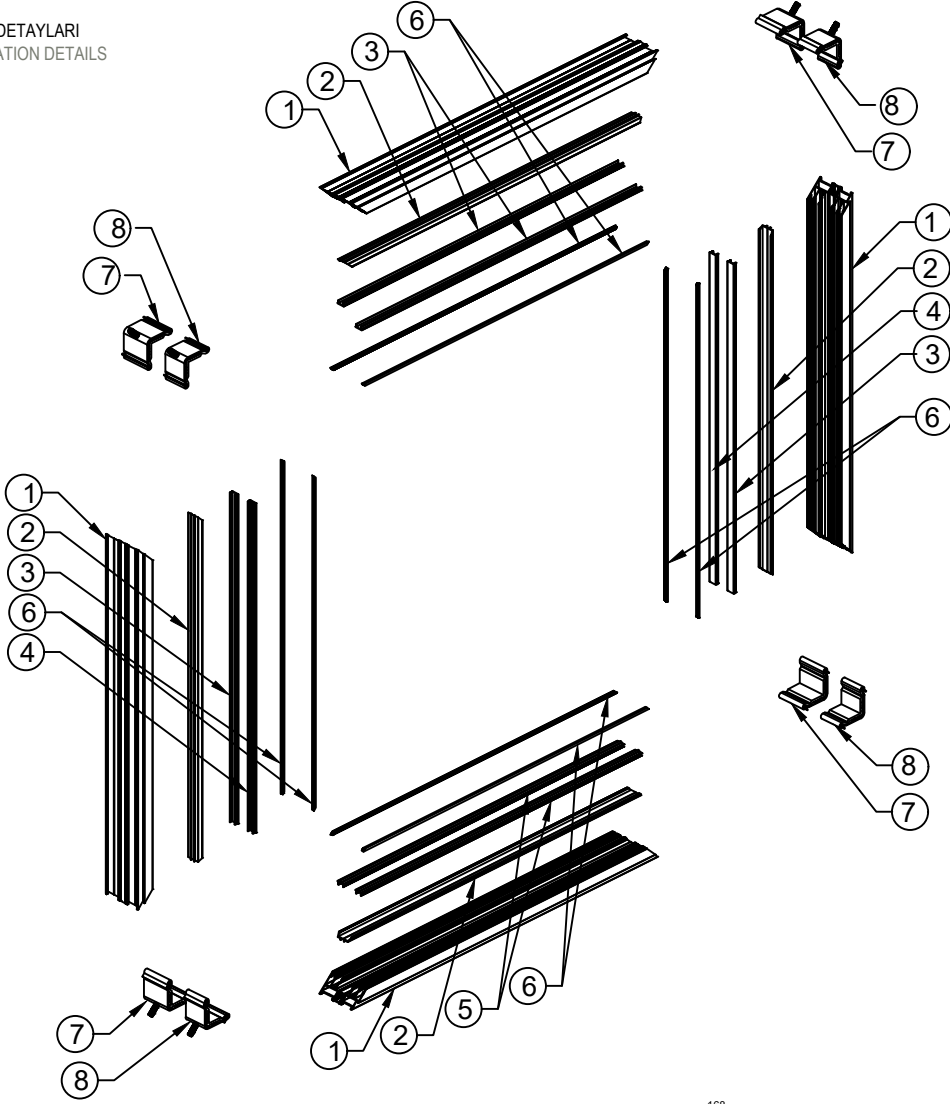
AT102V01



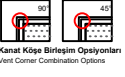
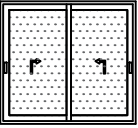
T102 A 19



İMALAT DETAYLARI  
FABRICATION DETAILS



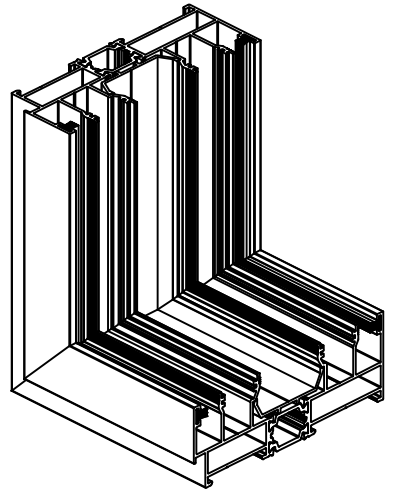
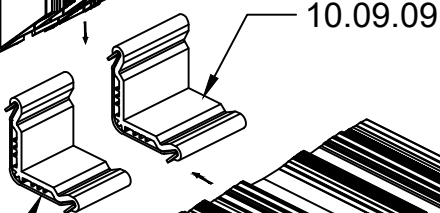
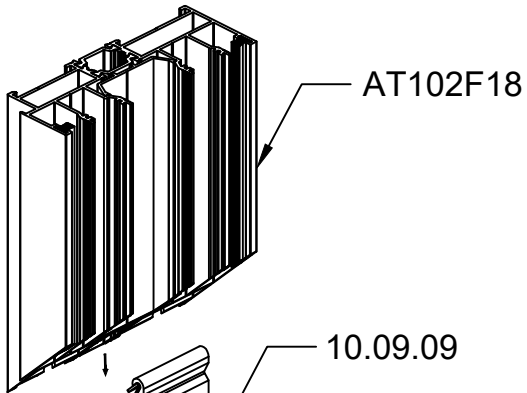
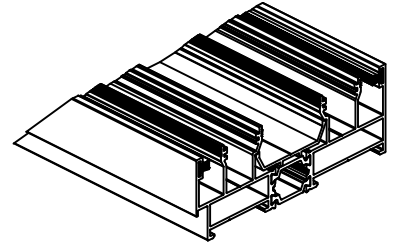
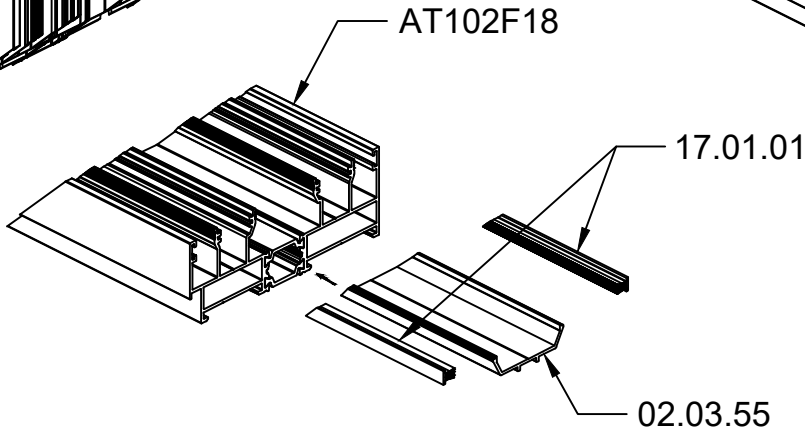
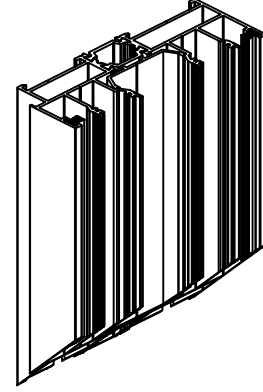
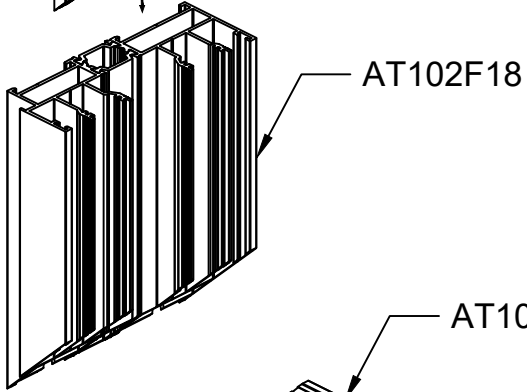
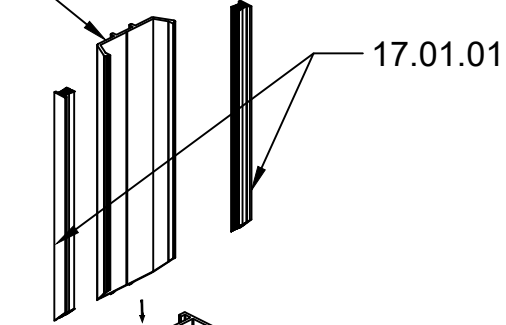
## RST102 Plus



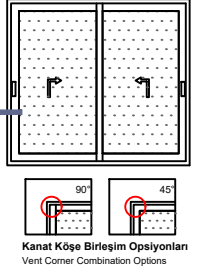
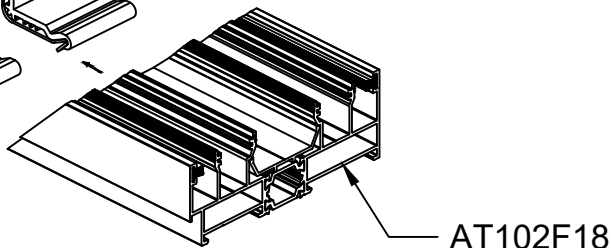
PARÇA NO	MODEL	PARÇA KODU
1		AT102F18
2		02.03.55
3		02.03.37
4		T102 A 03
5		T102 A 01
6		17.01.01
7		10.09.09
8		10.09.10

(1) ÇİFT RAYLI / KASA KÖŞE BAĞLANTI DETAYI (ALT)  
DOUBLE RAIL / FRAME CORNER DETAIL (BOTTOM)

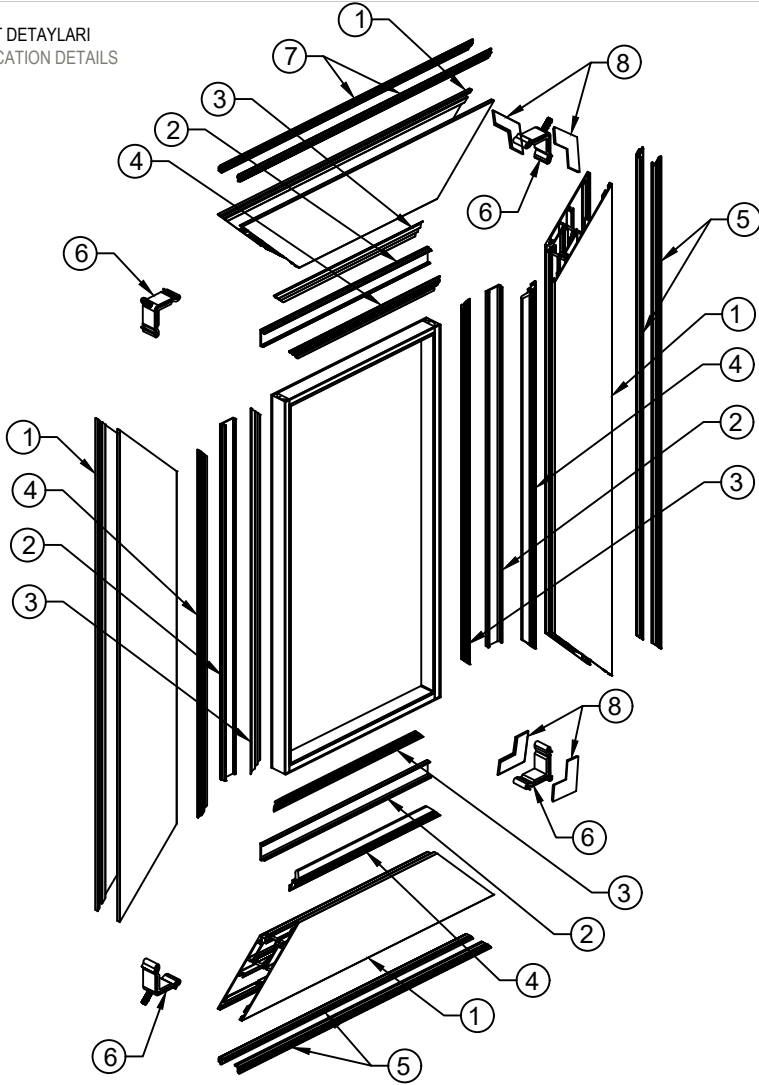
02.03.55



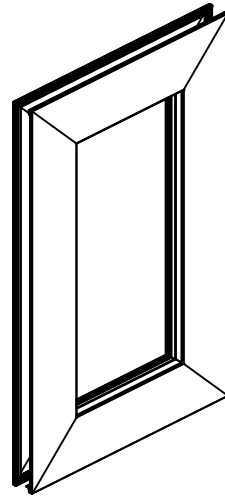
10.09.10



İMALAT DETAYLARI  
FABRICATION DETAILS



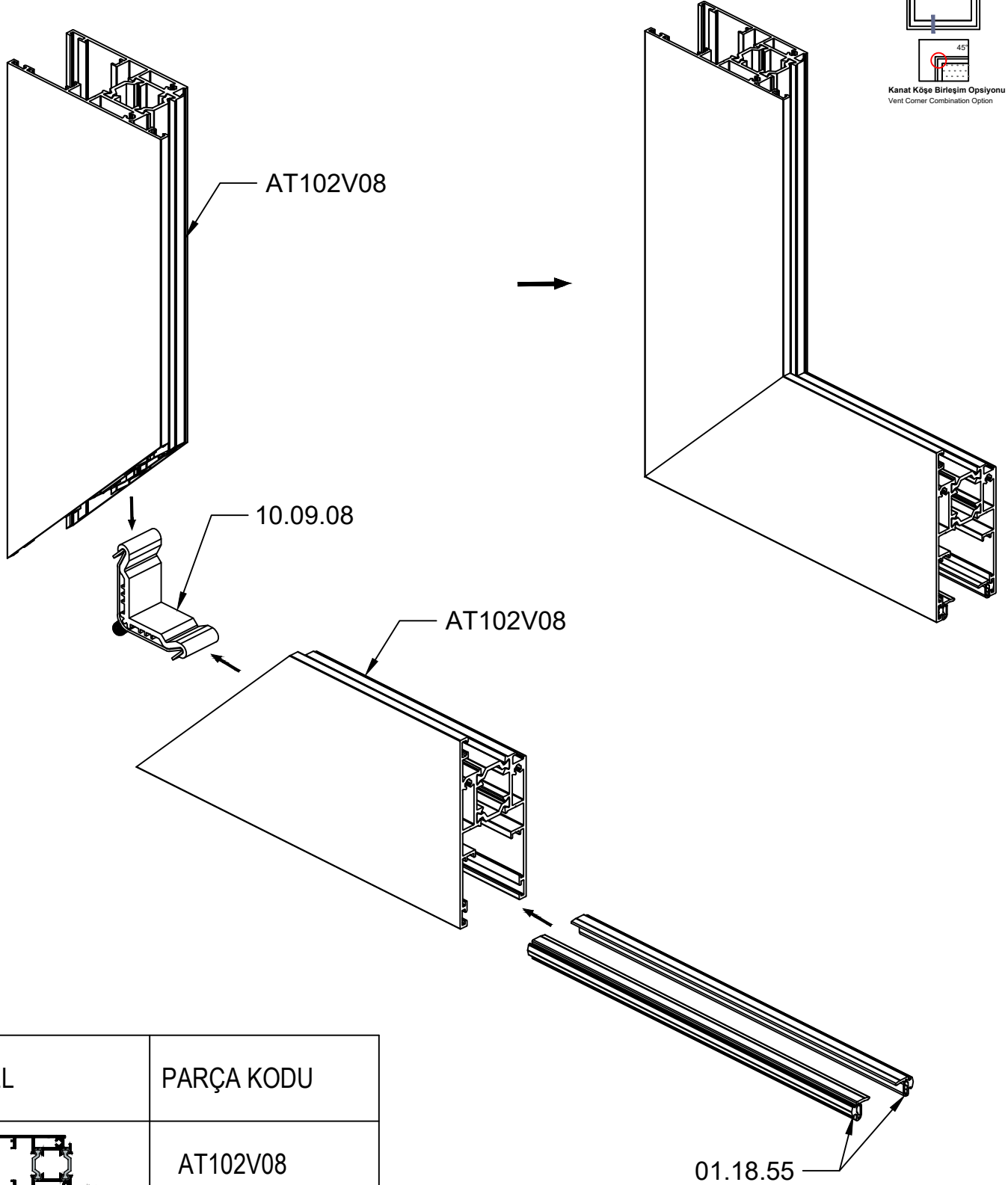
## RST102 Plus

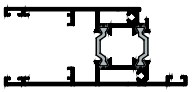
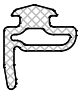



Kısa Kısa Bilgiye Özgün  
Yatırım Çözümü Sağlayan Sistem

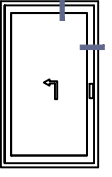
PARÇA NO	MODEL	PARÇA KODU
1		AT102V08
2		T102 G 04
3		01.17.08
4		01.16.19
5		01.18.55
6		10.09.08
7		01.18.56
8		31.01.01

(2) KANAT (AT102V08) KÖŞE BAĞLANTI DETAYI (ALT)  
VENT (AT102V08) CORNER DETAIL (BOTTOM)

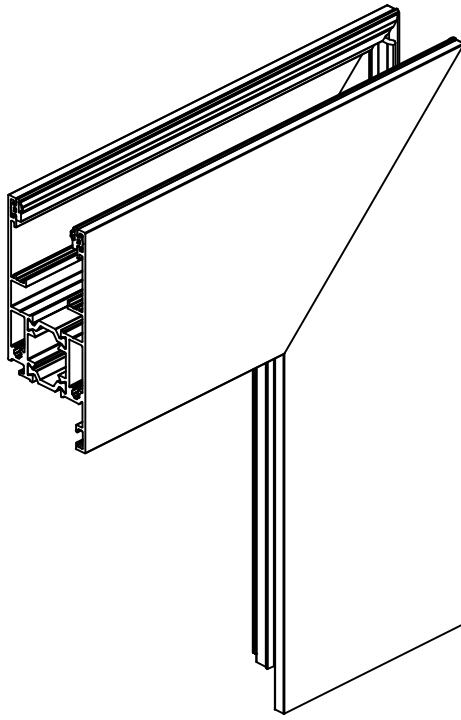
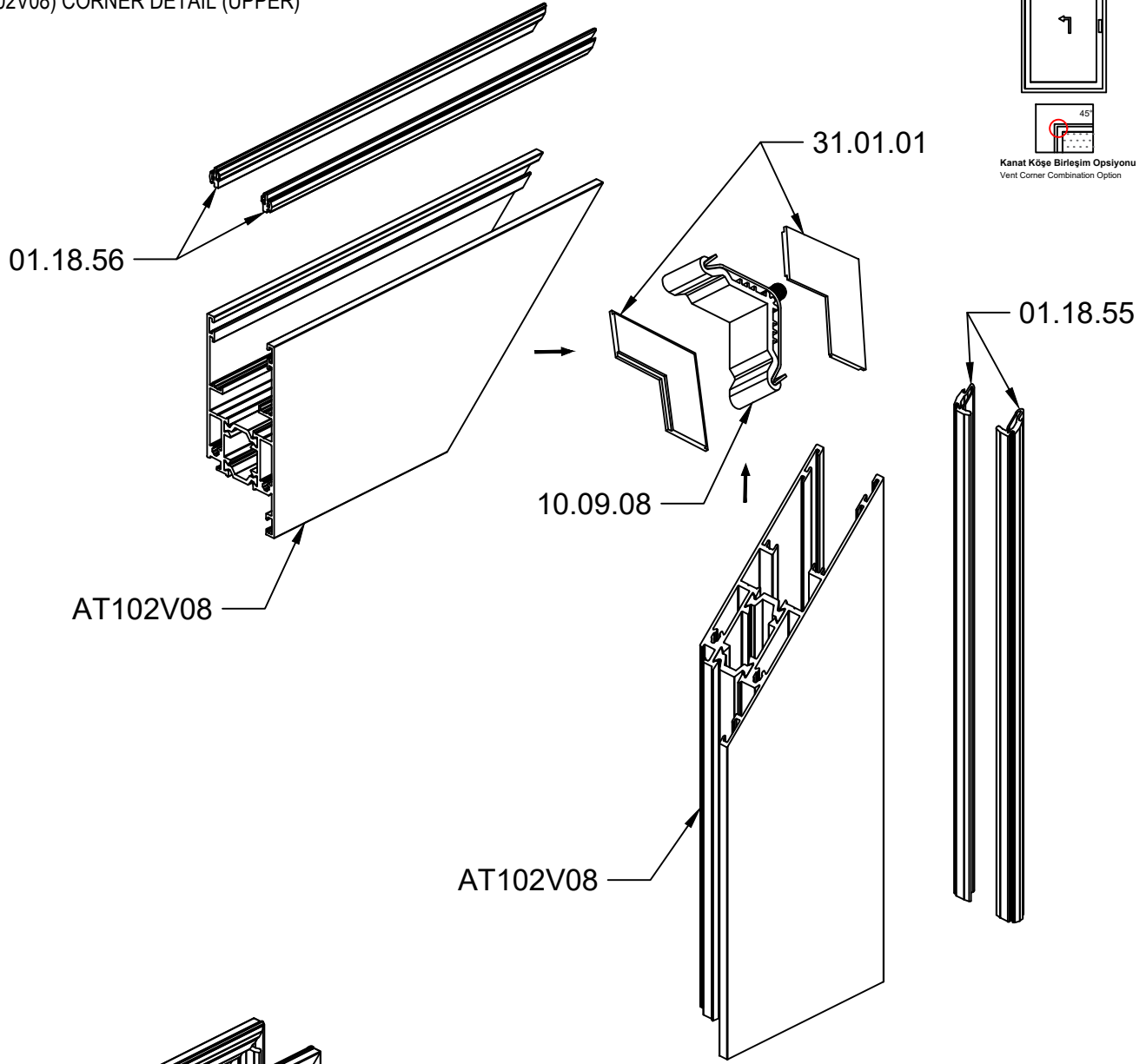


MODEL	PARÇA KODU
	AT102V08
	01.18.55
	10.09.08

(3) KANAT (AT102V08) KÖŞE BAĞLANTI DETAYI (UST)  
VENT (AT102V08) CORNER DETAIL (UPPER)

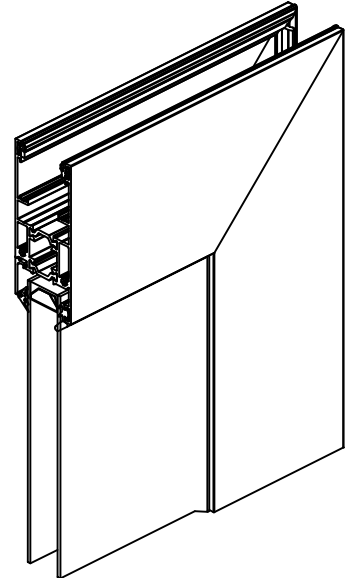
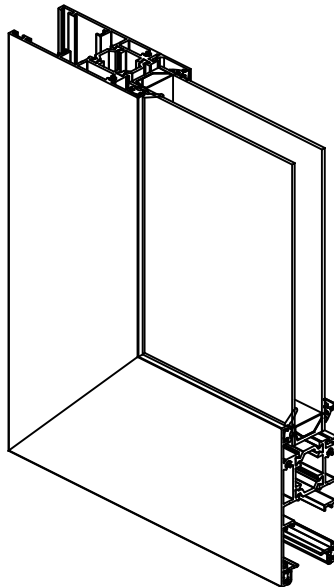
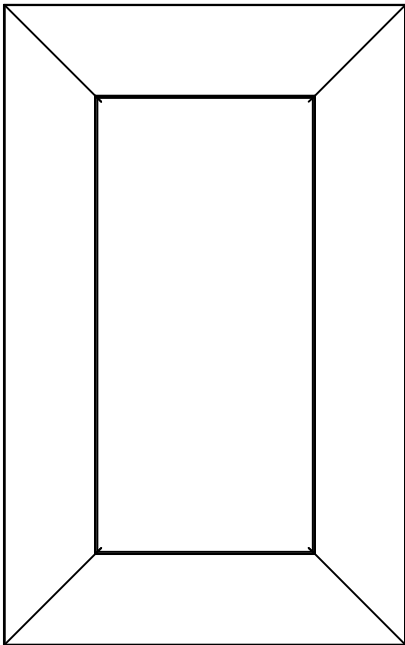
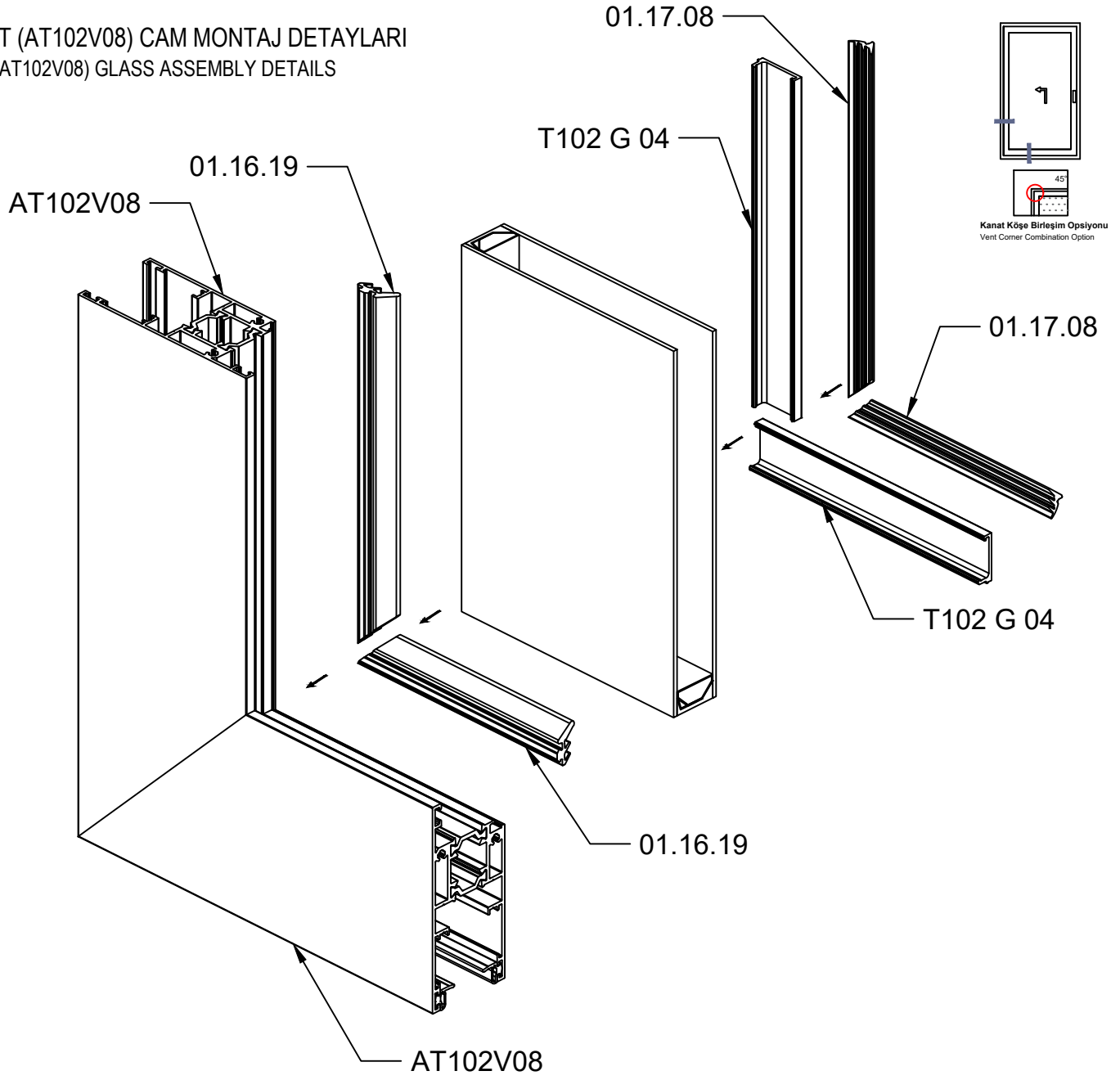


Kanat Köşe Birleşim Opsiyonu  
Vent Corner Combination Option

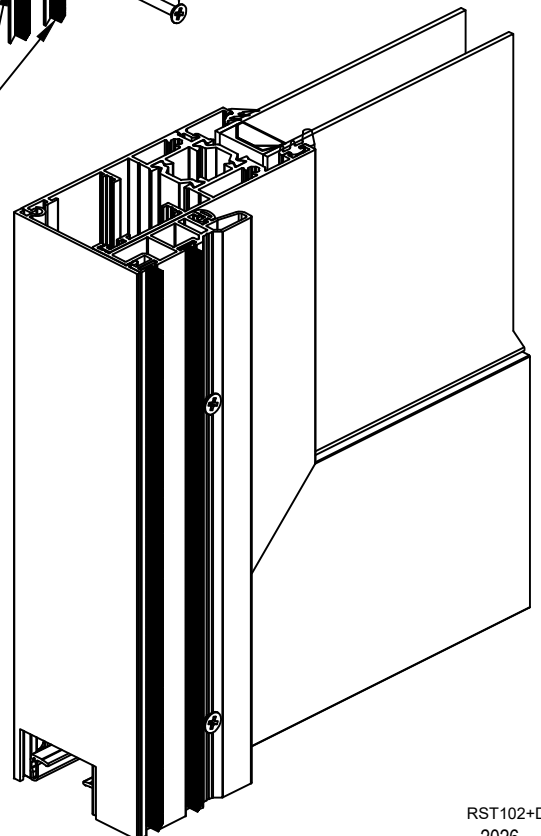
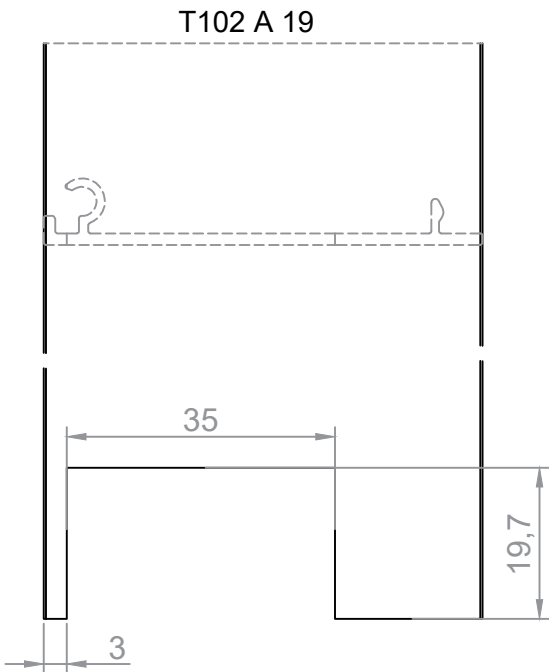
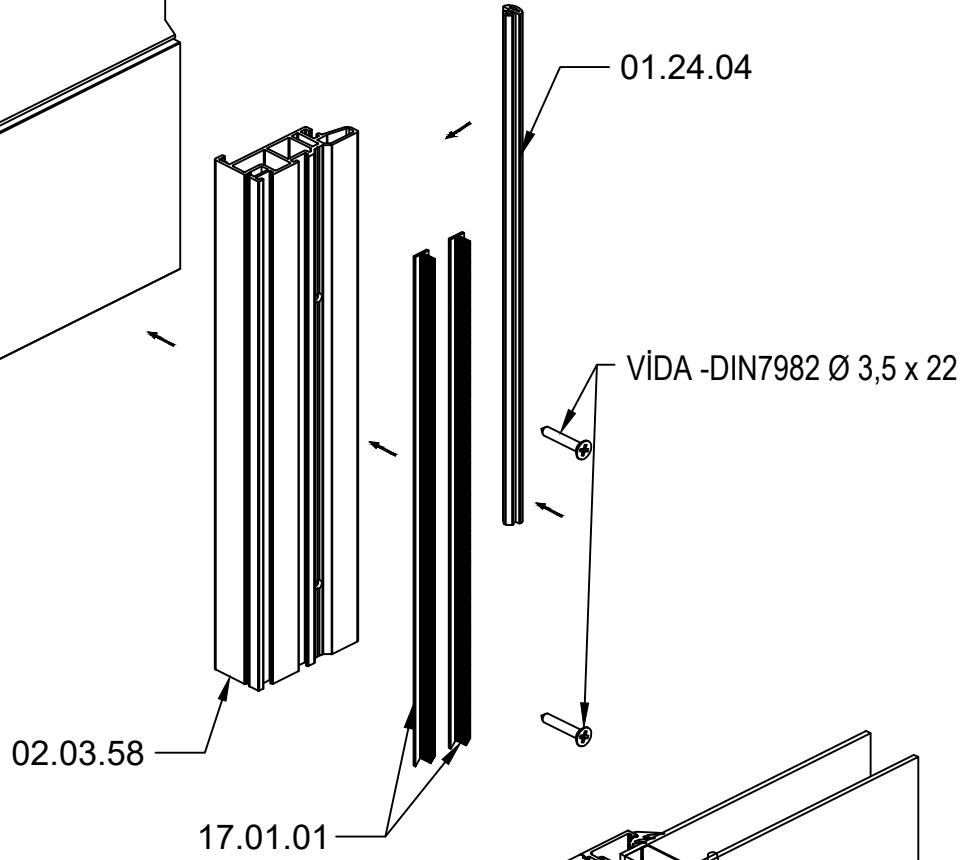
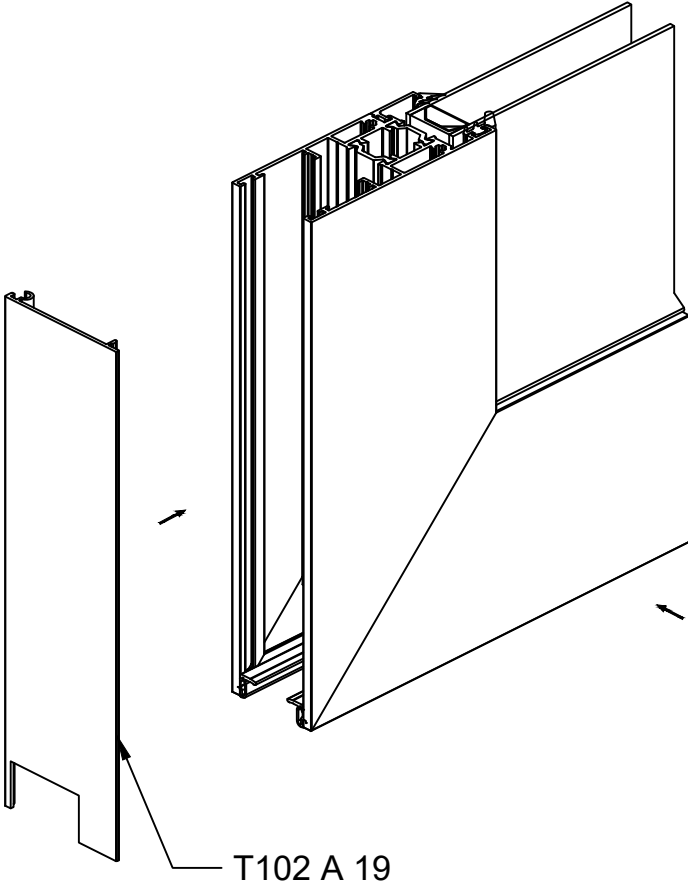
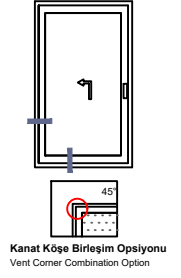
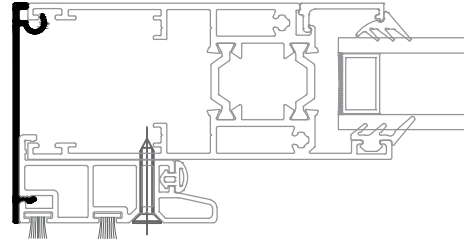


MODEL	PARÇA KODU
	AT102V08
	01.18.55
	01.18.56
	10.09.08
	31.01.01

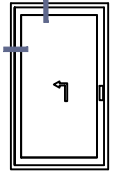
(4) KANAT (AT102V08) CAM MONTAJ DETAYLARI  
VENT (AT102V08) GLASS ASSEMBLY DETAILS



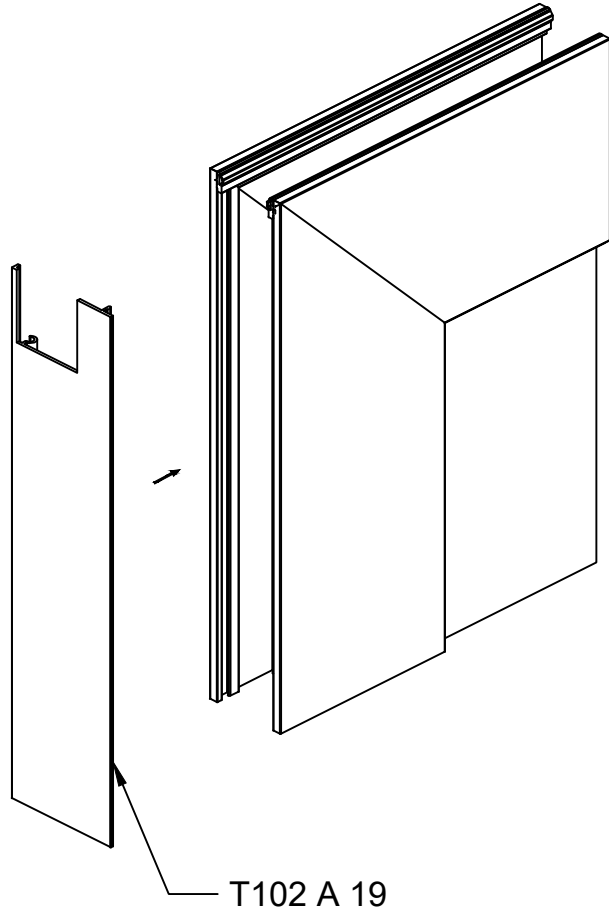
(5) KENET PLASTİĞİ VE KENET KAPAĞI MONTAJI (ALT)  
INTERLOCK PLASTIC AND INTERLOCK CAP ASSEMBLY (BOTTOM)



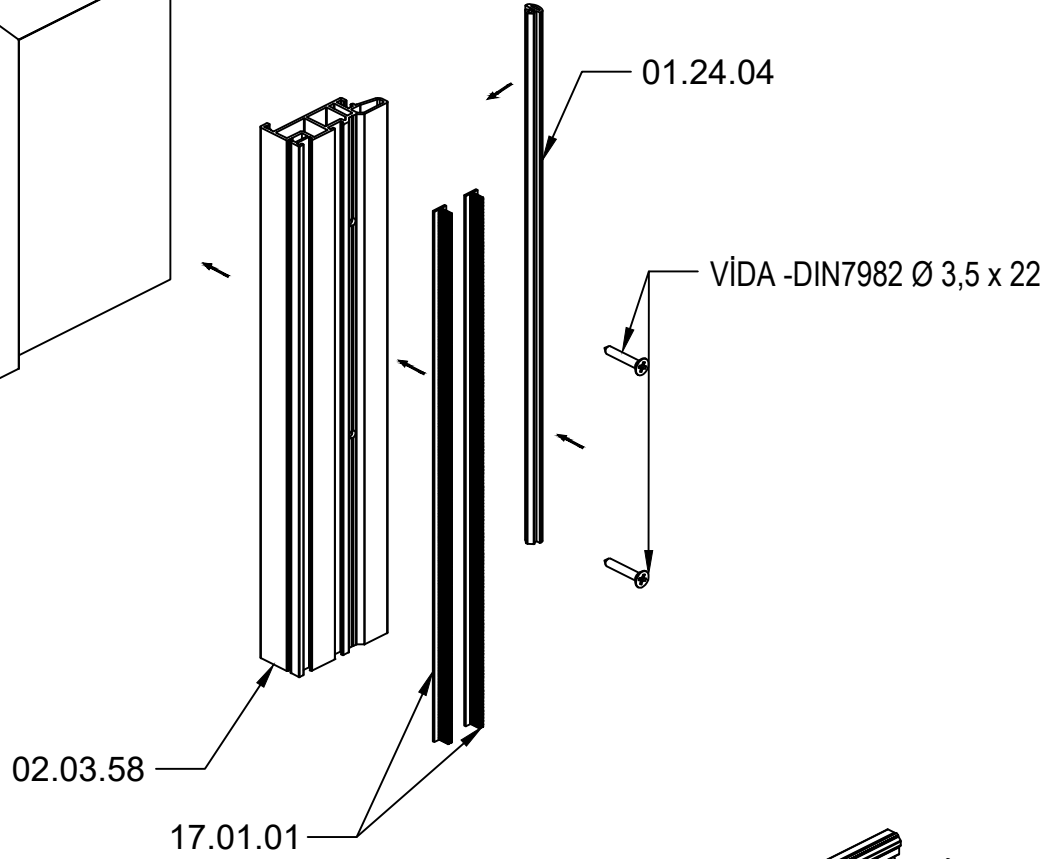
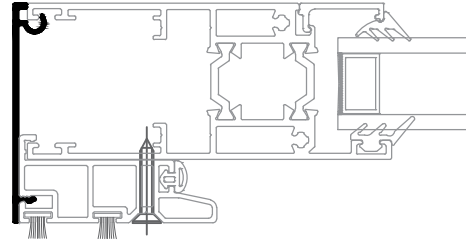
(6) KENET PLASTİĞİ VE KENET KAPAĞI MONTAJI (ÜST)  
INTERLOCK PLASTIC AND INTERLOCK CAP ASSEMBLY (UPPER)



45°  
Kanat Köşe Birleşim Opsiyonu  
Vent Corner Combination Option



T102 A 19

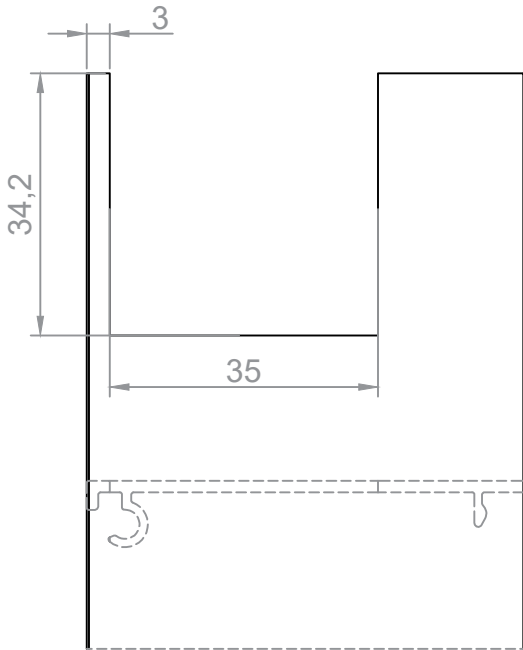


01.24.04

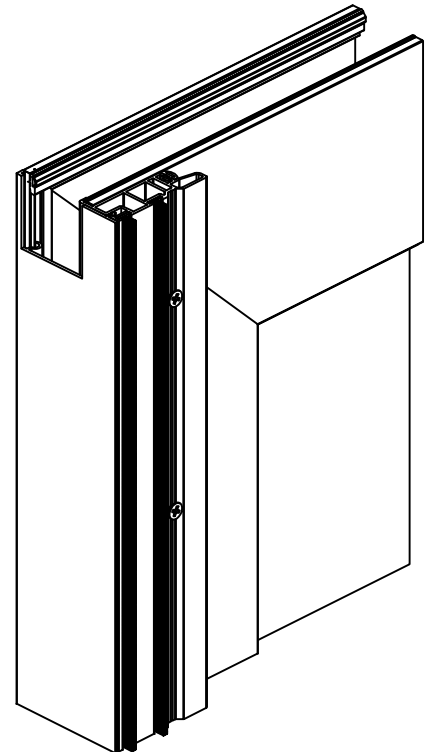
VİDA -DIN7982 Ø 3,5 x 22

02.03.58

17.01.01



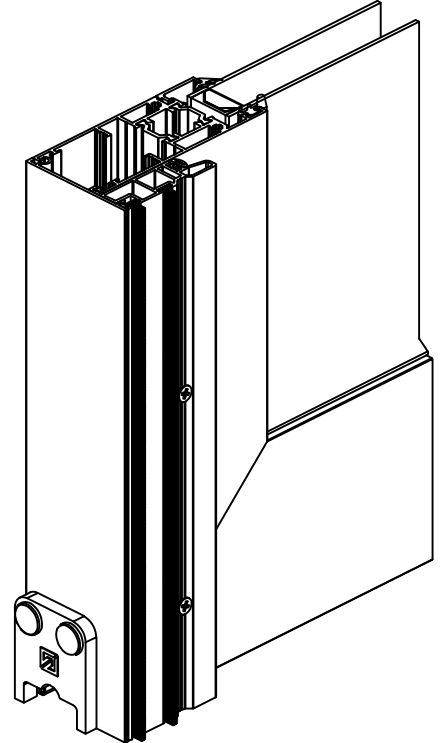
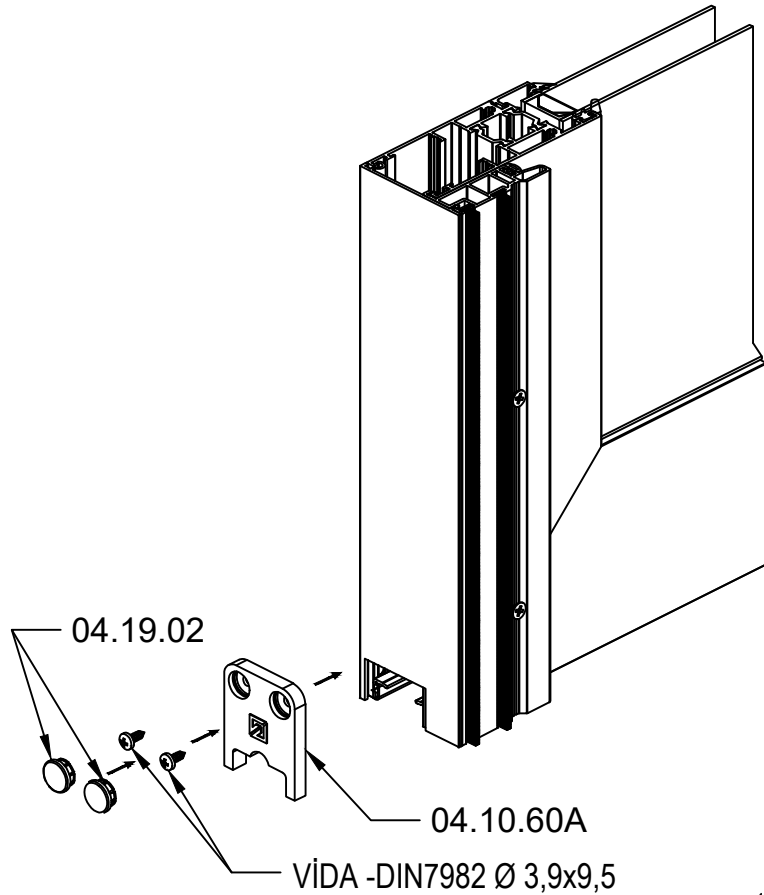
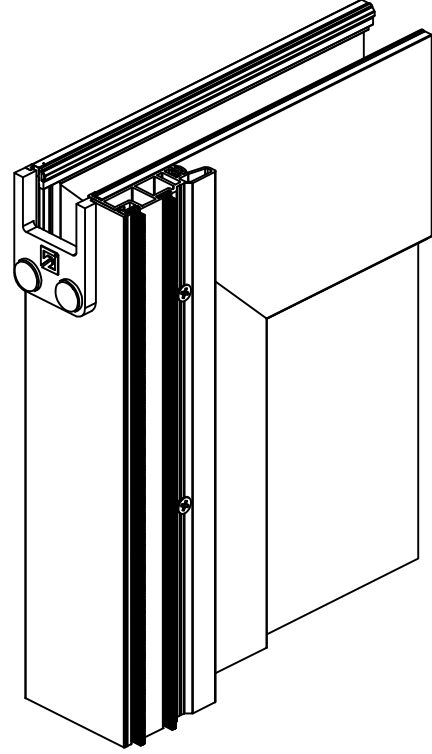
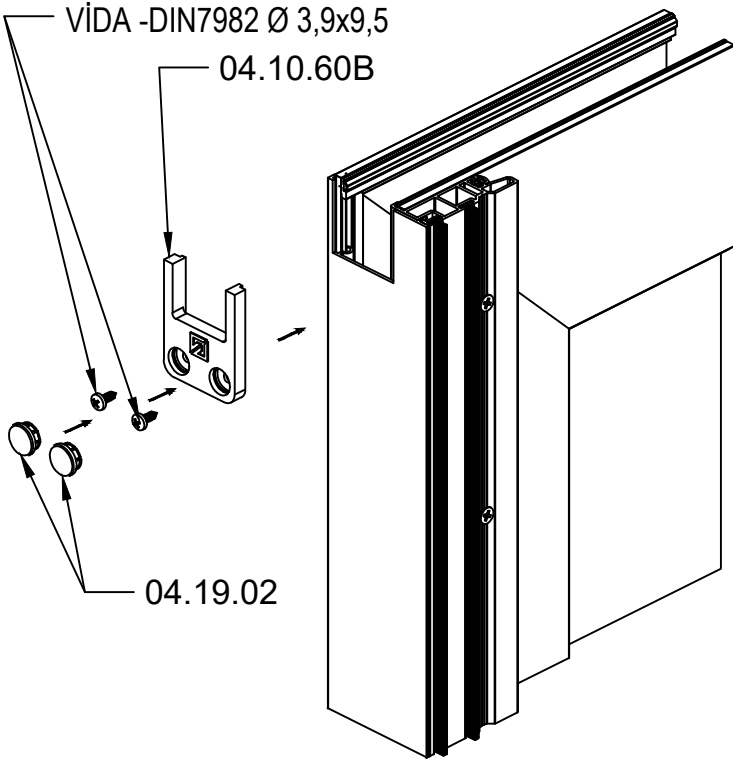
T102 A 19



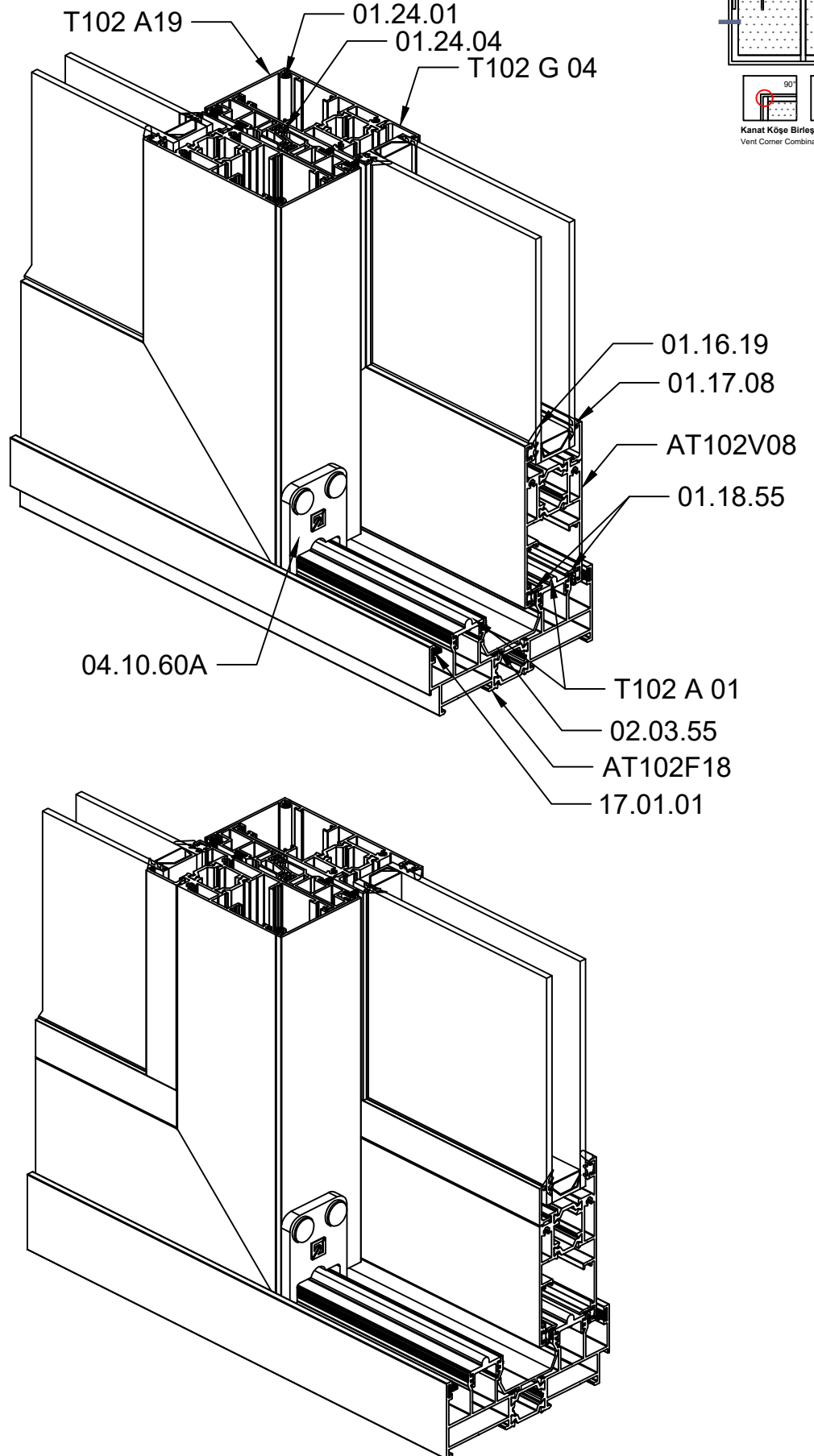
(7) KENET PLASTİK MONTAJLARI (UST-ALT)  
INTERLOCK PLASTIC ASSEMBLY (UPPER-BOTTOM)



Kanat Köşe Birleşim Opsiyonu  
Vent Corner Combination Option

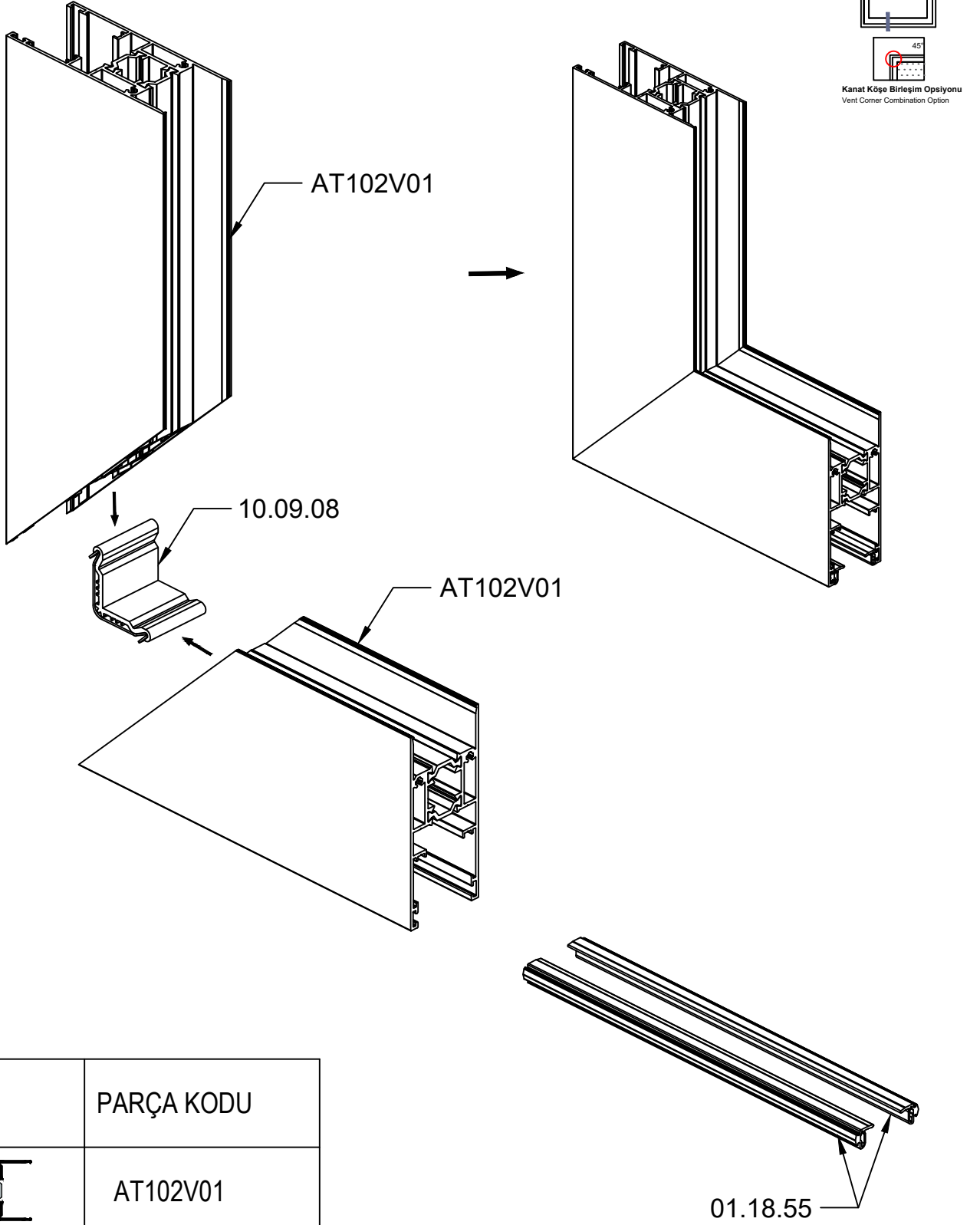


(8) ÇİFT RAYLI / KENET CAM MONTAJ DETAYI  
DOUBLE RAIL / INTERLOCK GLASS ASSEMBLY DETAIL



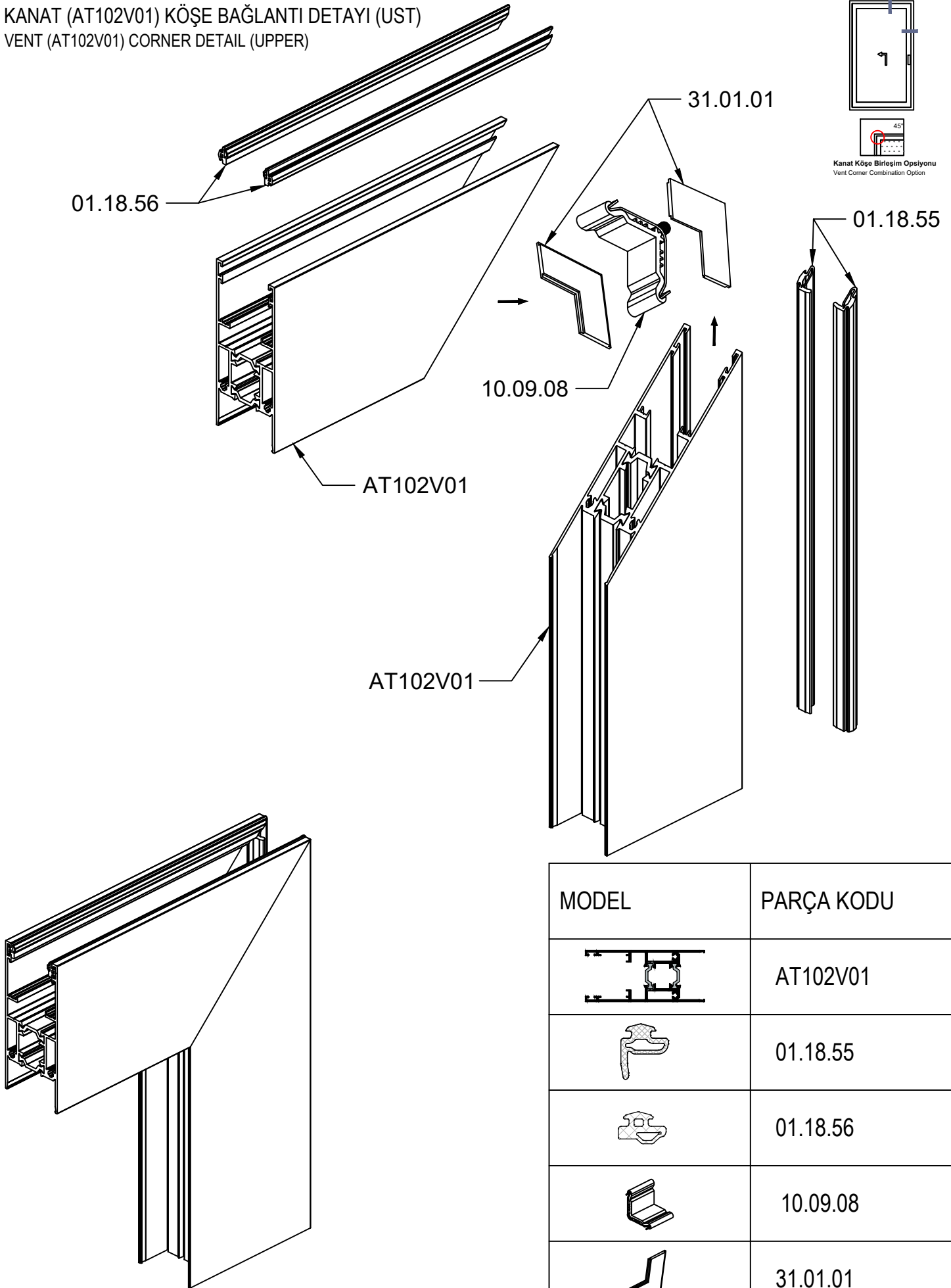


(9) KANAT (AT102V01) KÖŞE BAĞLANTI DETAYI (ALT)  
VENT (AT102V01) CORNER DETAIL (BOTTOM)



MODEL	PARÇA KODU
	AT102V01
	01.18.55
	10.09.08

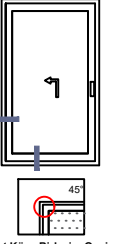
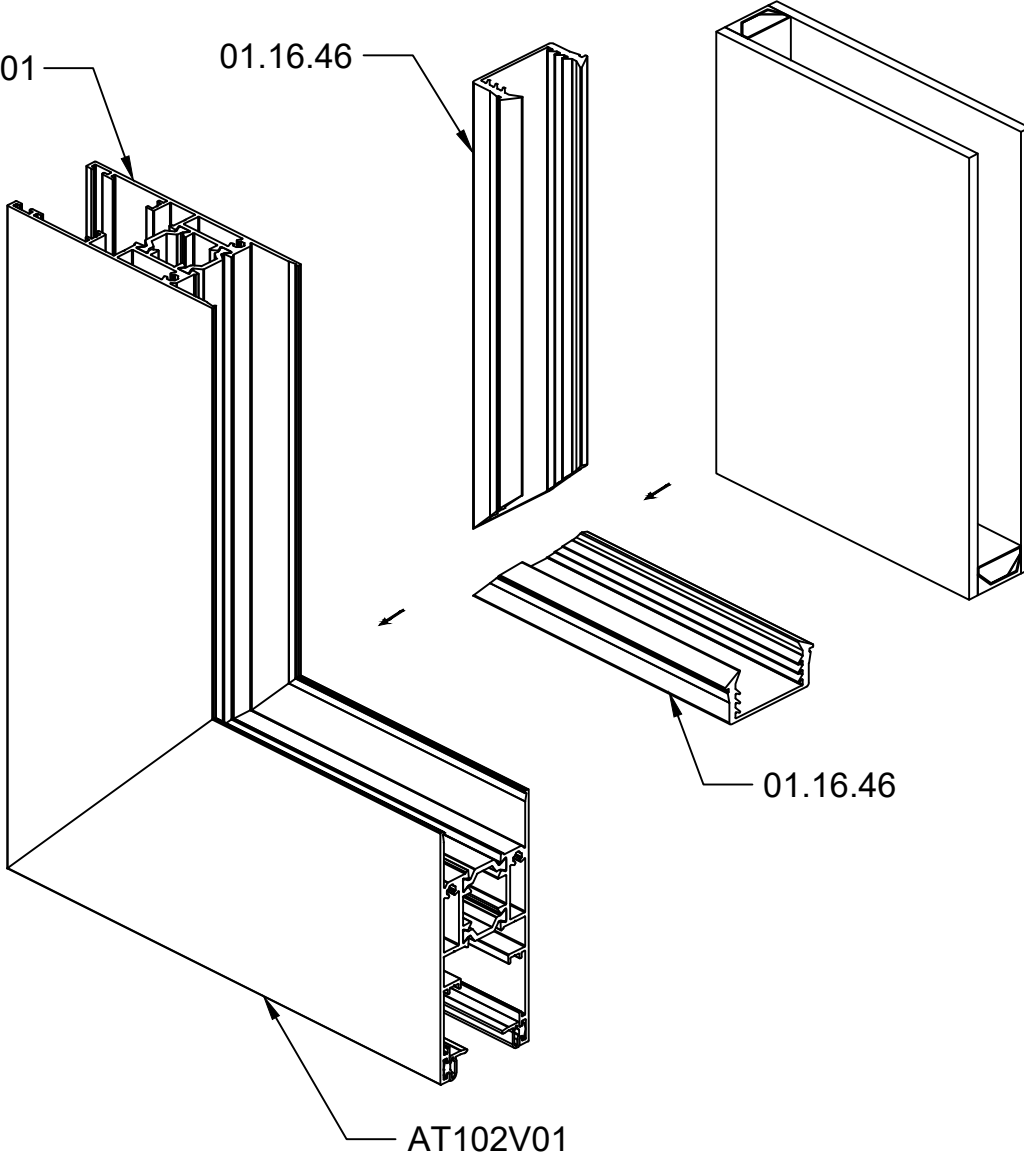
(10) KANAT (AT102V01) KÖŞE BAĞLANTI DETAYI (UST)  
VENT (AT102V01) CORNER DETAIL (UPPER)



(11) KANAT (AT102V01) CAM MONTAJ DETAYLARI  
VENT (AT102V01) GLASS ASSEMBLY DETAIL

AT102V01

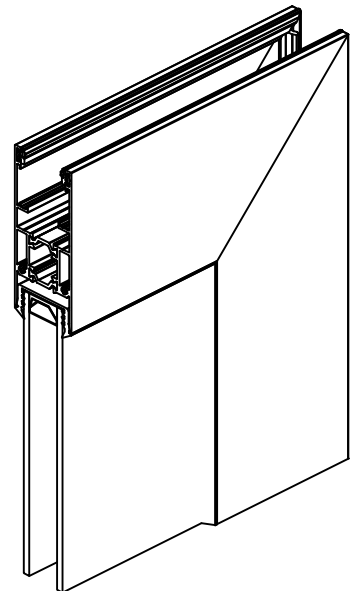
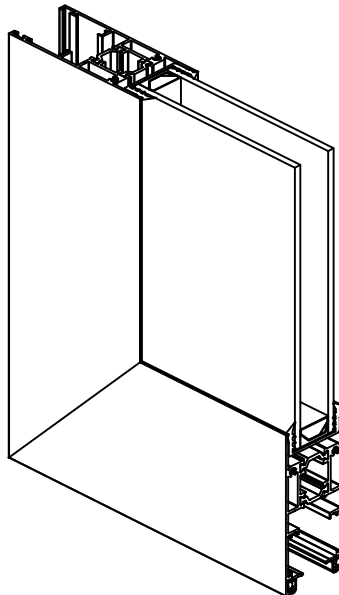
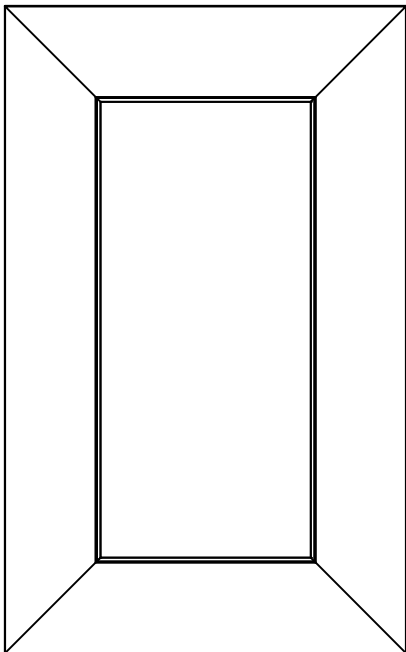
01.16.46



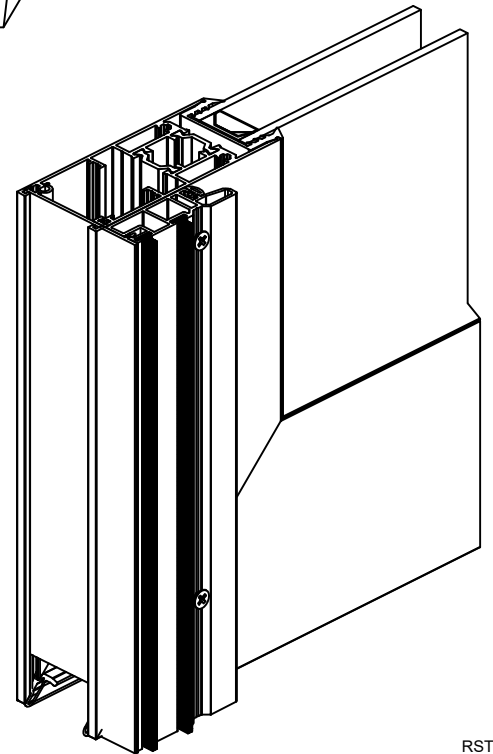
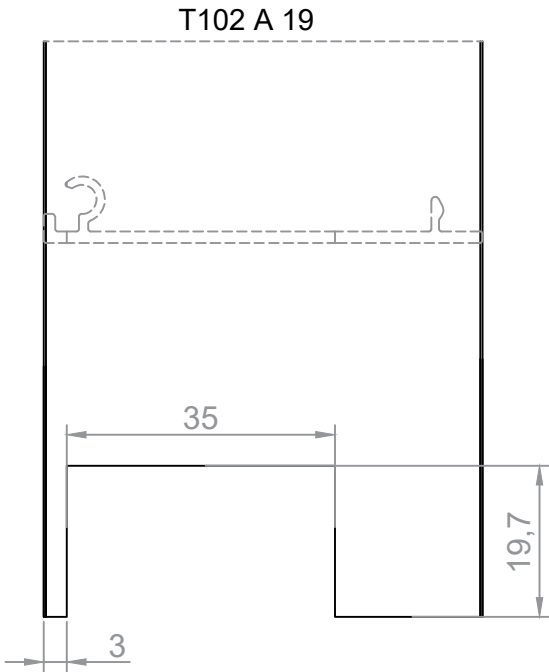
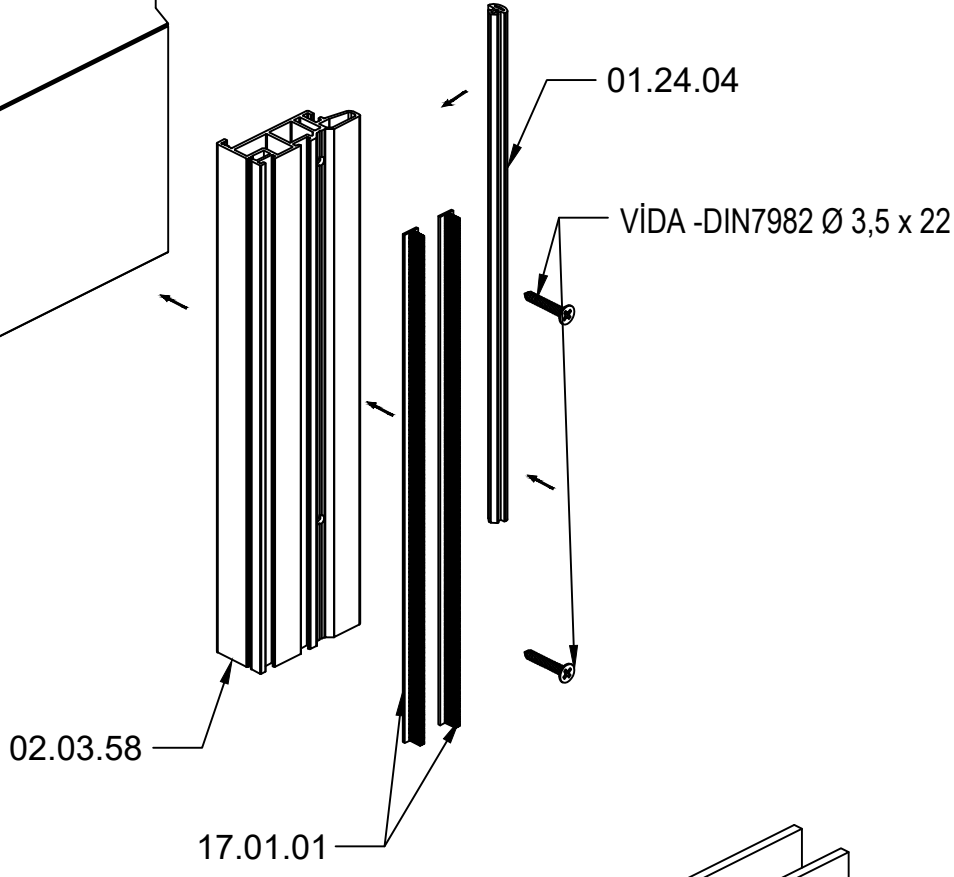
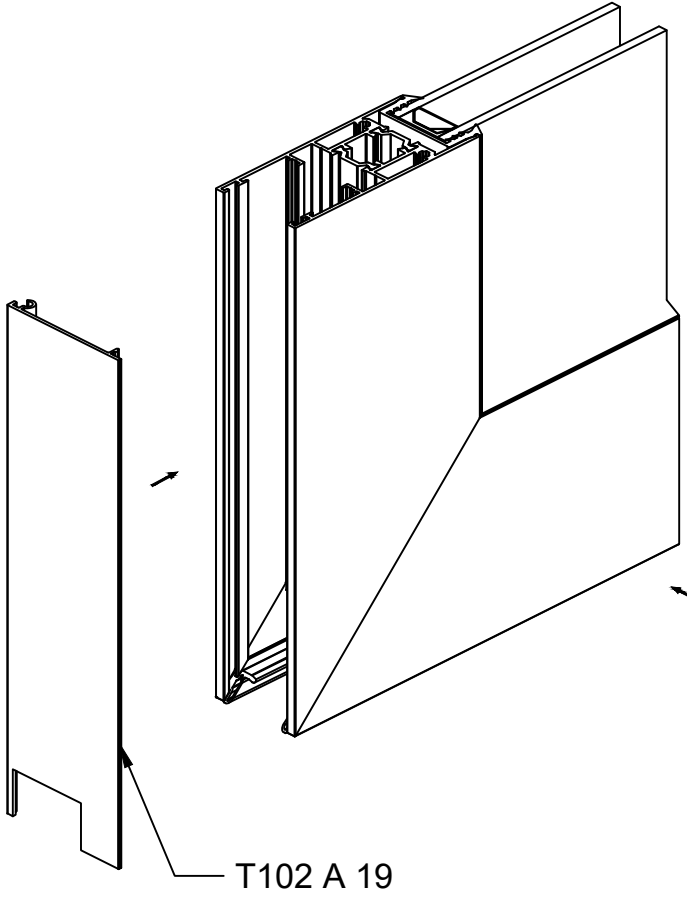
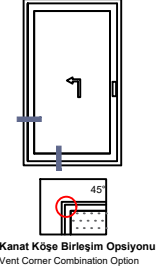
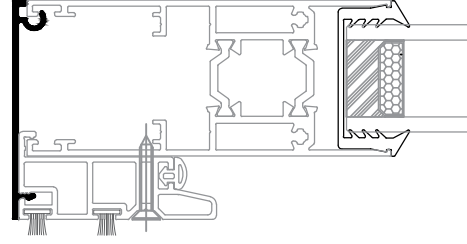
Kanat Köşe Birleşim Opsiyonu  
Vent Corner Combination Option

01.16.46

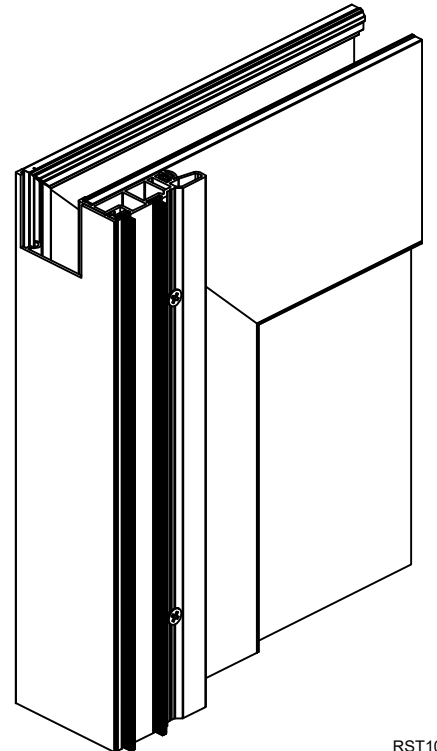
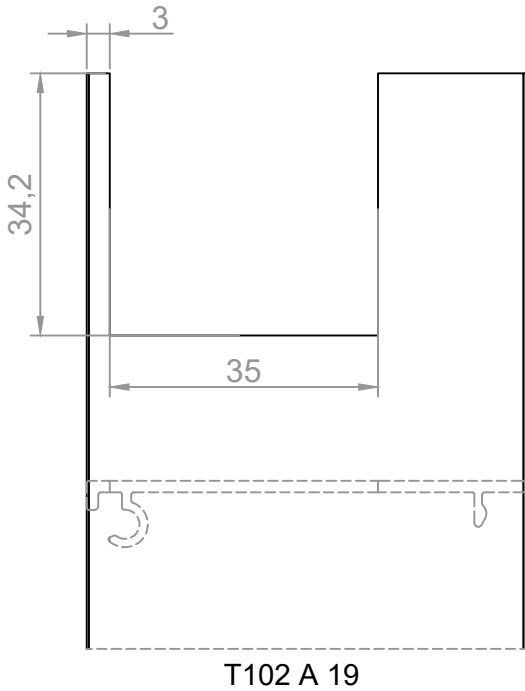
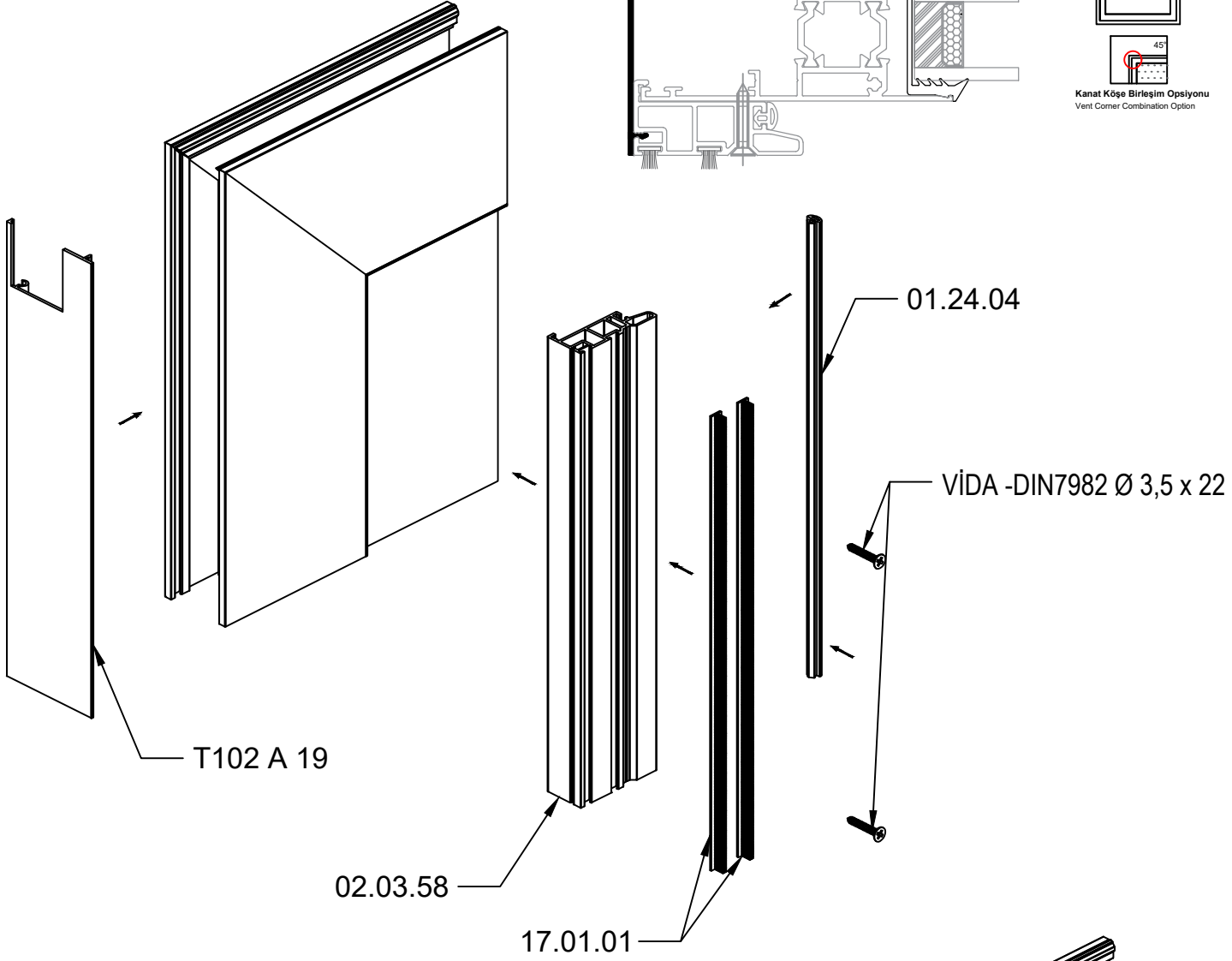
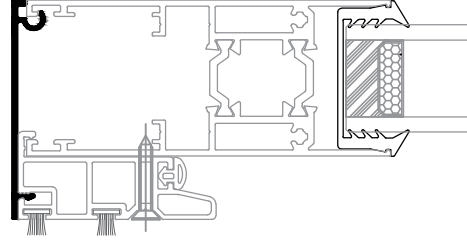
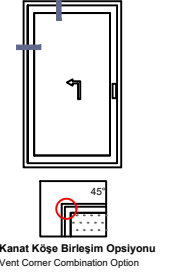
AT102V01



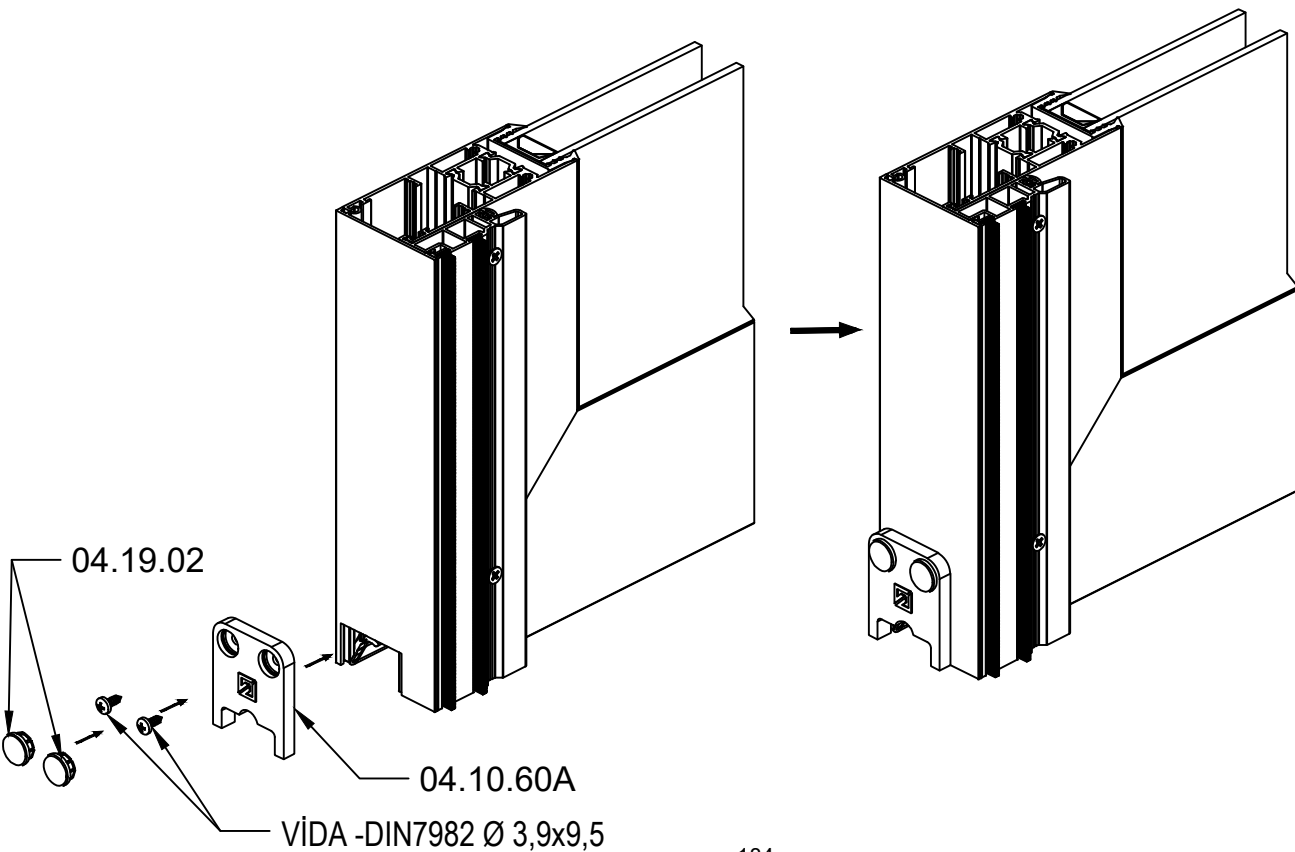
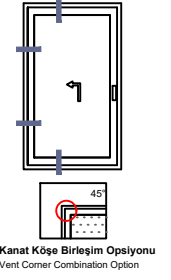
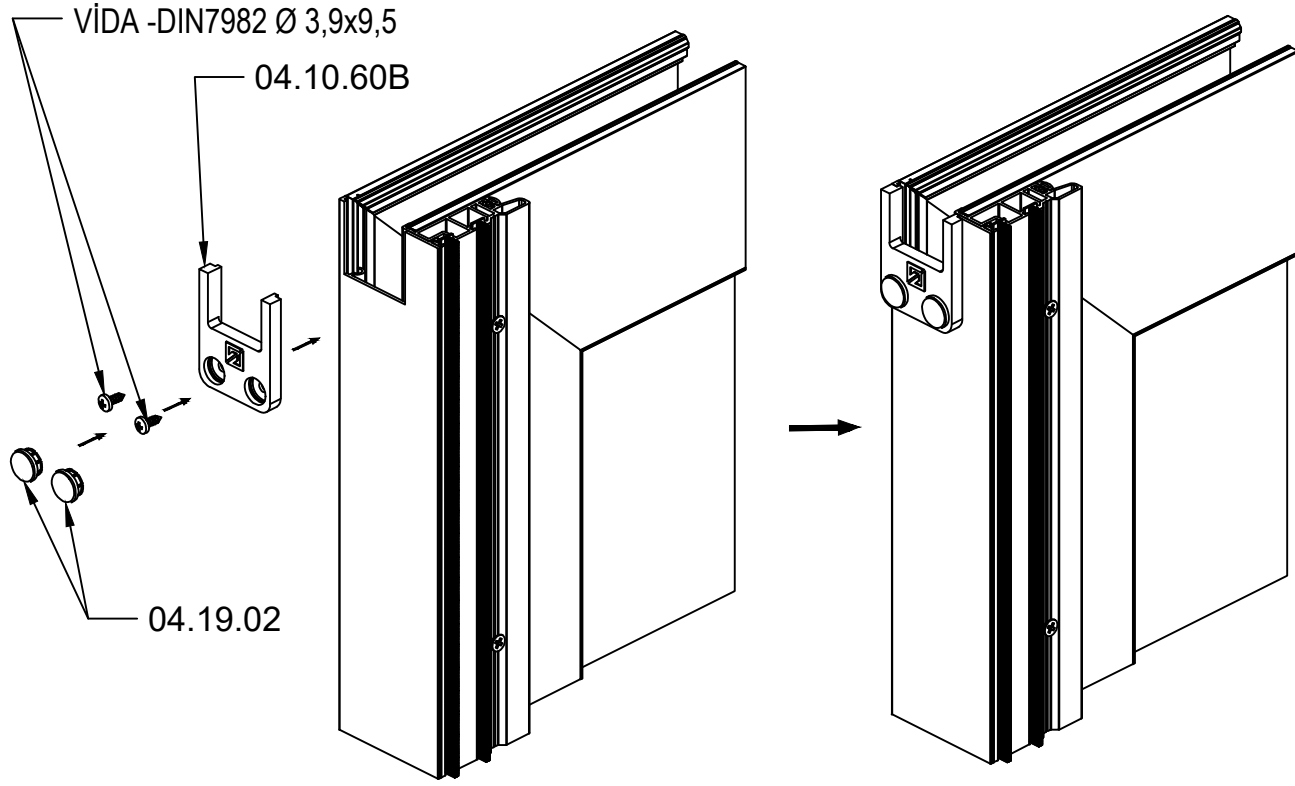
(12) KENET PLASTİĞİ VE KENET KAPAĞI MONTAJI (ALT)  
INTERLOCK PLASTIC AND INTERLOCK CAP ASSEMBLY (BOTTOM)



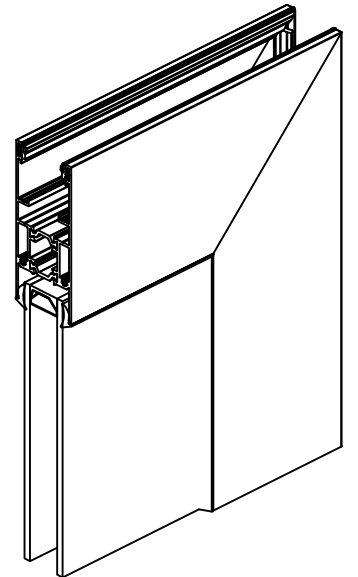
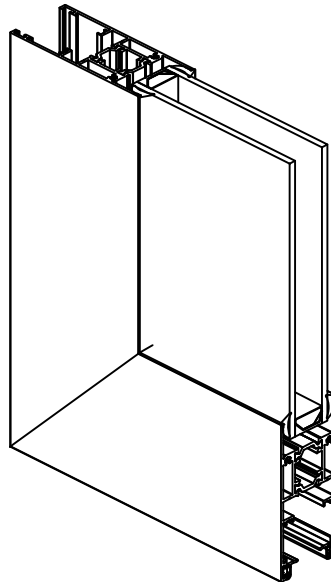
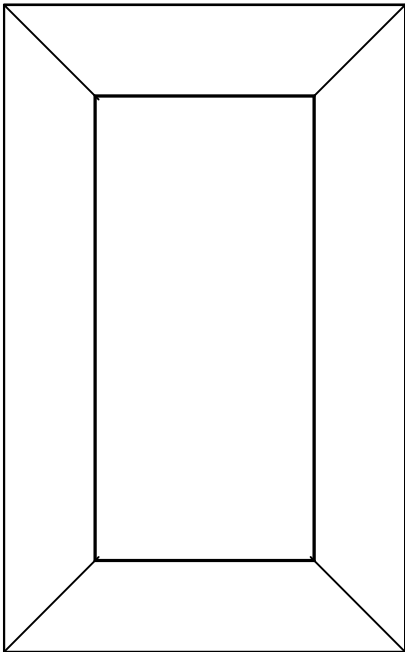
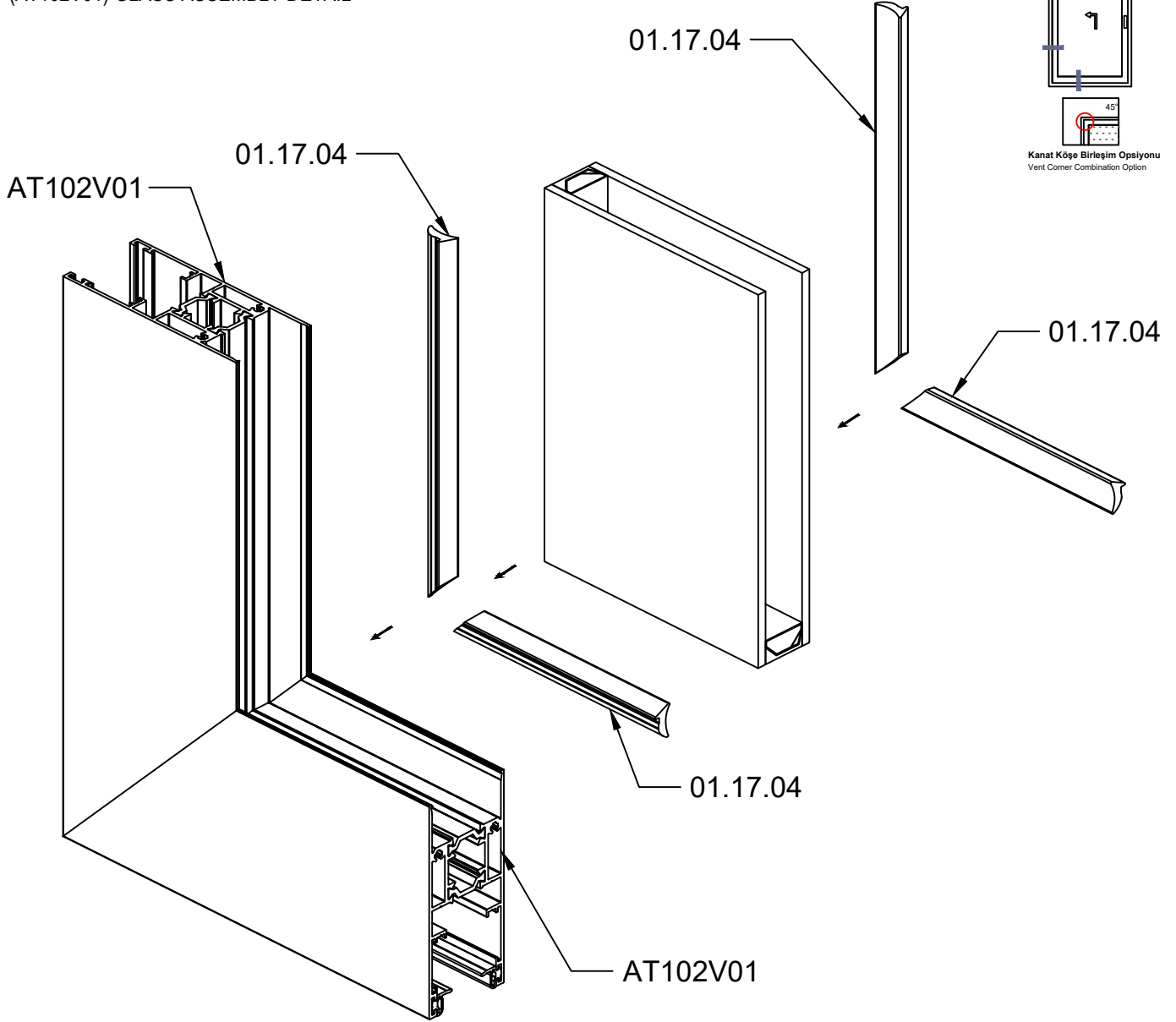
(13) KENET PLASTİĞİ VE KENET KAPAĞI MONTAJI (ÜST)  
INTERLOCK PLASTIC AND INTERLOCK CAP ASSEMBLY (UPPER)



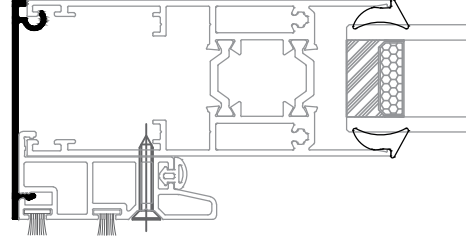
(14) KENET PLASTİK MONTAJLARI (UST-ALT)  
INTERLOCK PLASTIC ASSEMBLY (UPPER-BOTTOM)



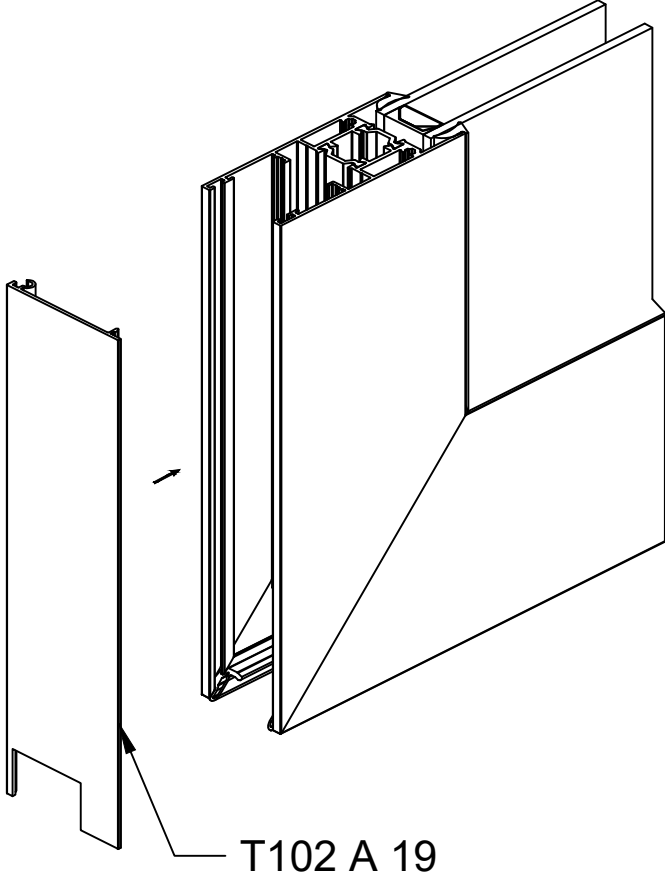
(15) KANAT (AT102V01) CAM MONTAJ DETAYLARI  
VENT (AT102V01) GLASS ASSEMBLY DETAIL



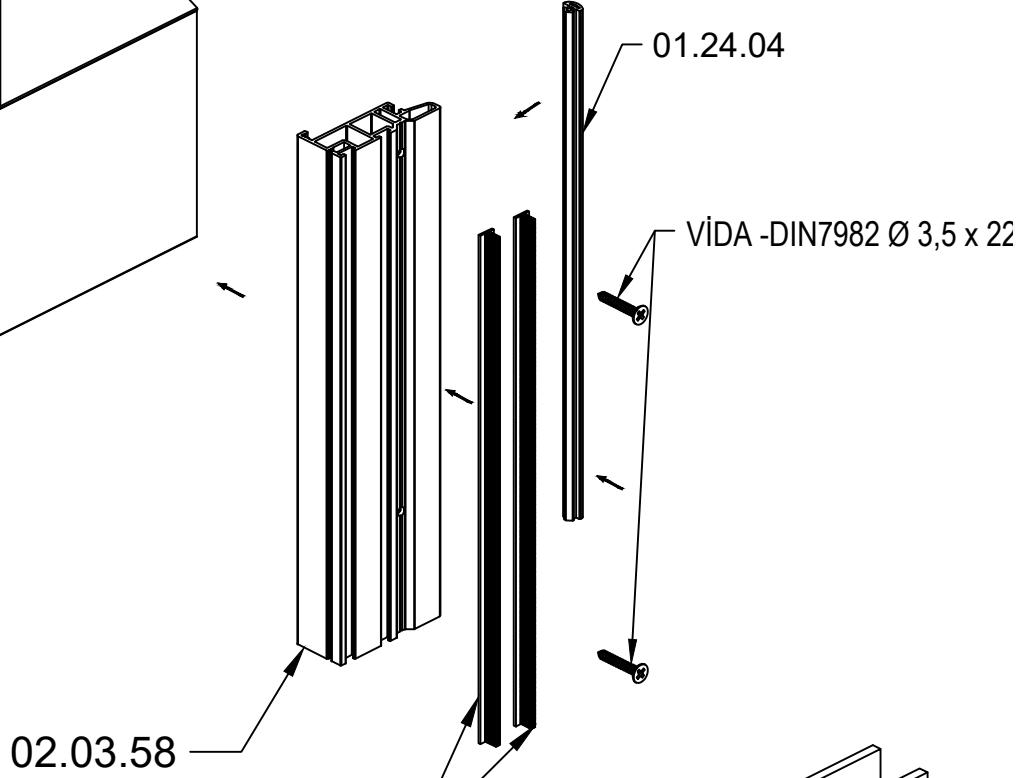
(16) KENET PLASTİĞİ VE KENET KAPAĞI MONTAJI (ALT)  
INTERLOCK PLASTIC AND INTERLOCK CAP ASSEMBLY (BOTTOM)



45  
Kanat Köşe Birleşim Opsiyonu  
Vent Corner Combination Option



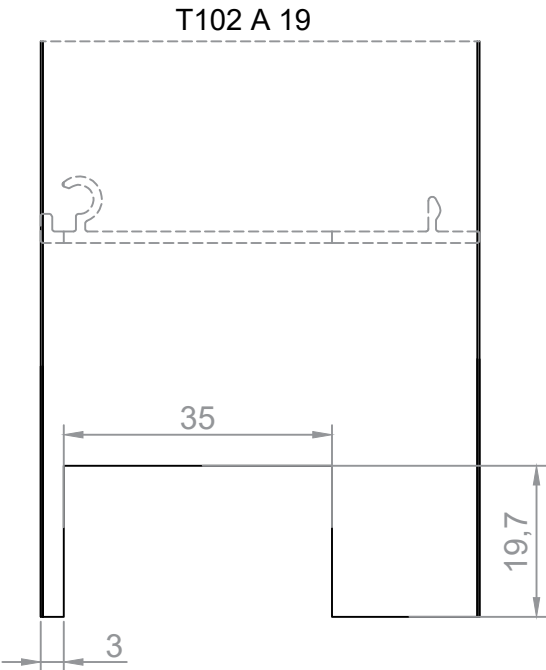
T102 A 19



VİDA -DIN7982 Ø 3,5 x 22

02.03.58

17.01.01

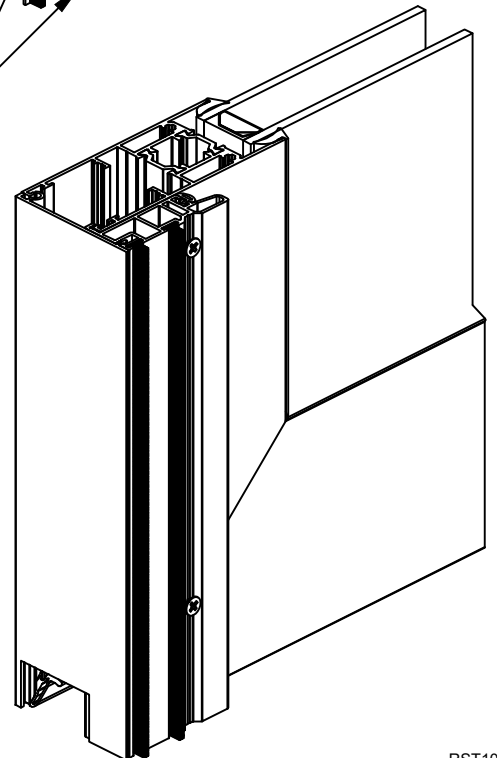


T102 A 19

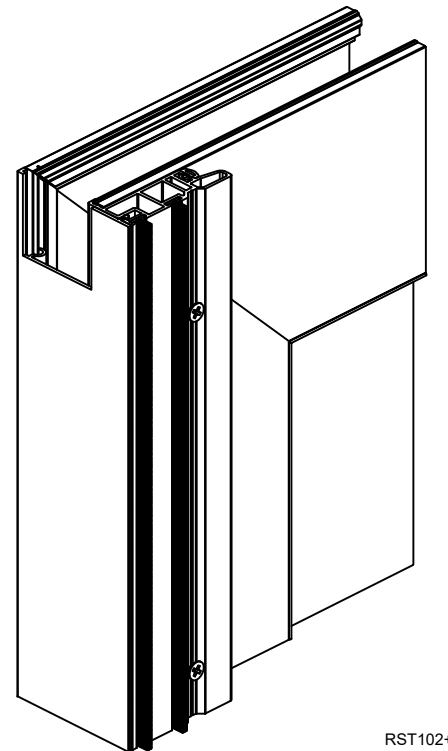
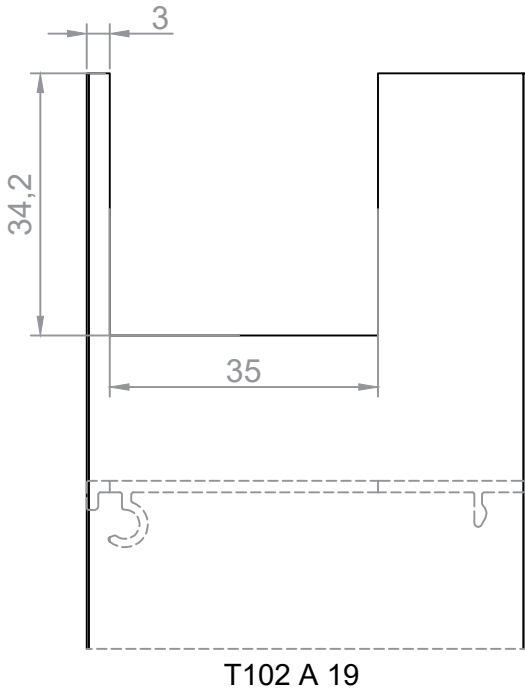
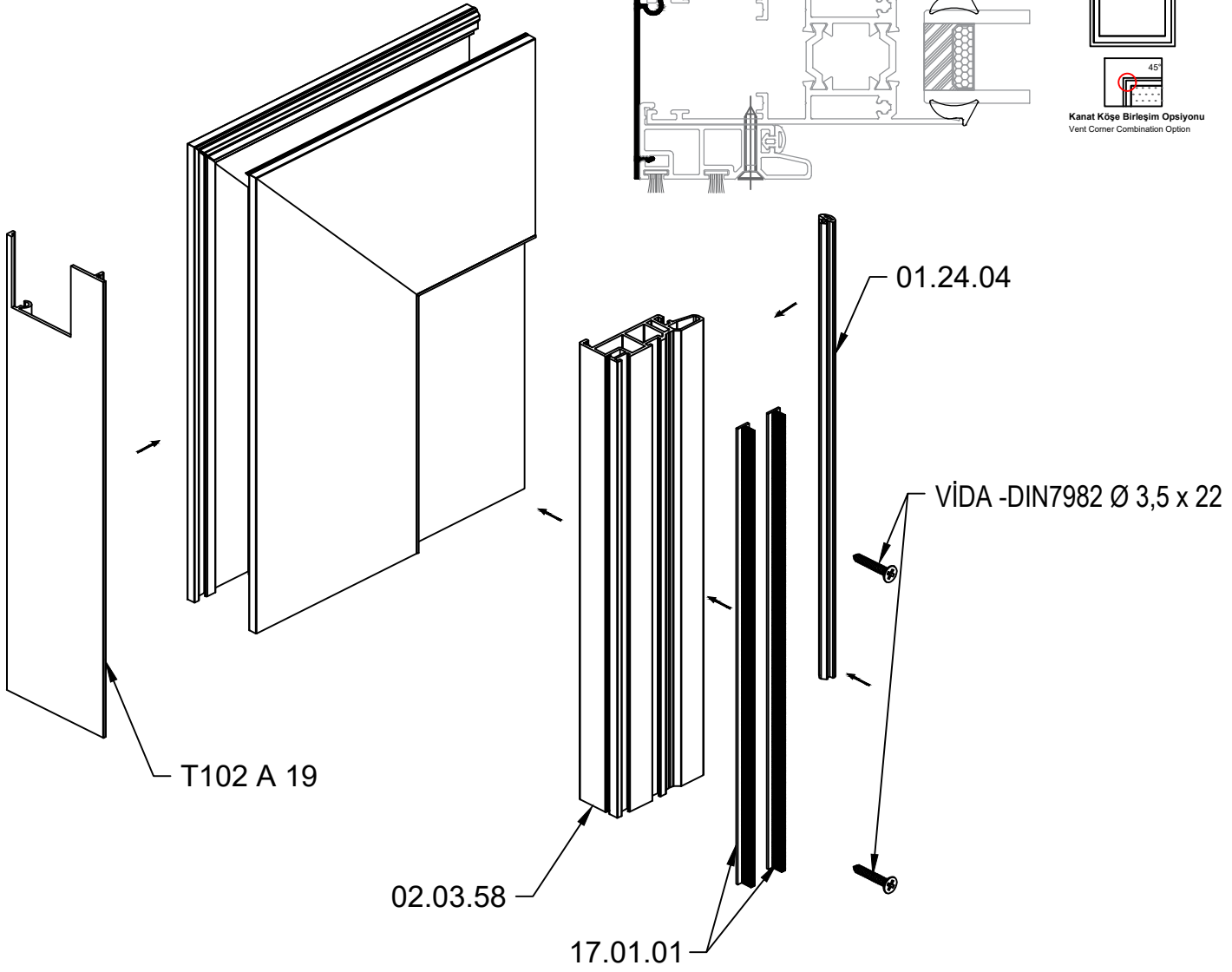
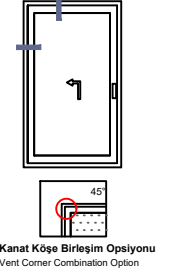
35

19,7

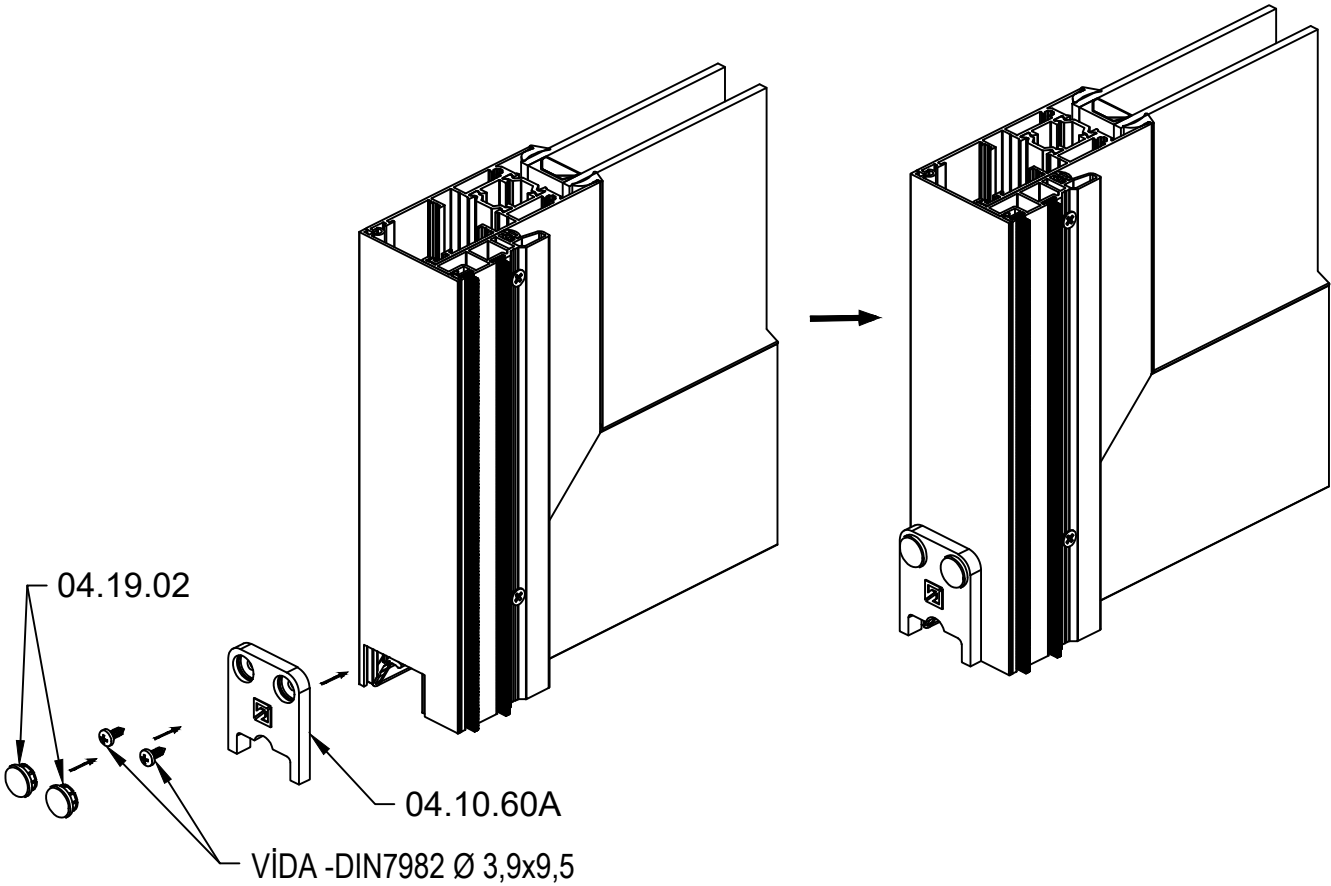
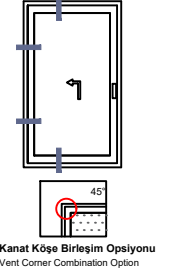
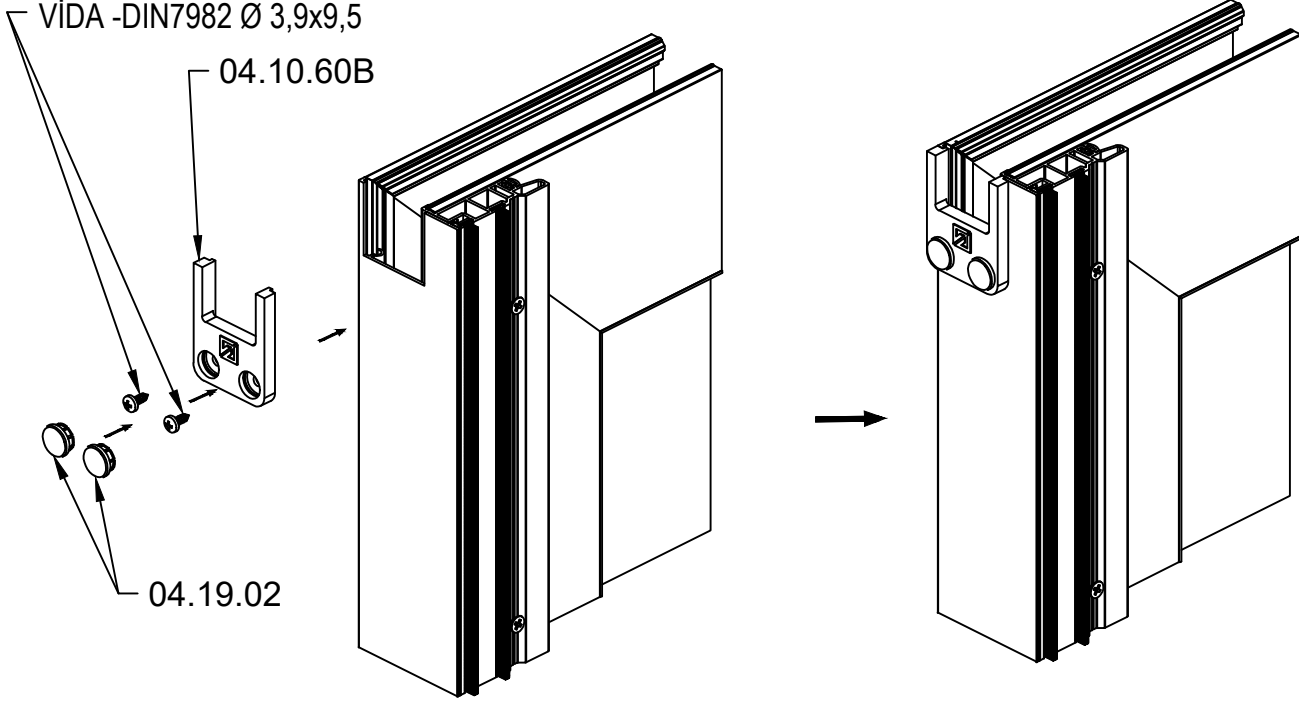
3



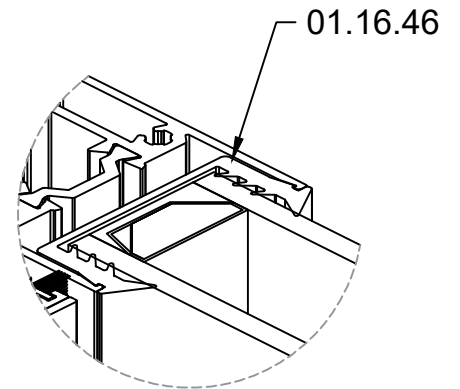
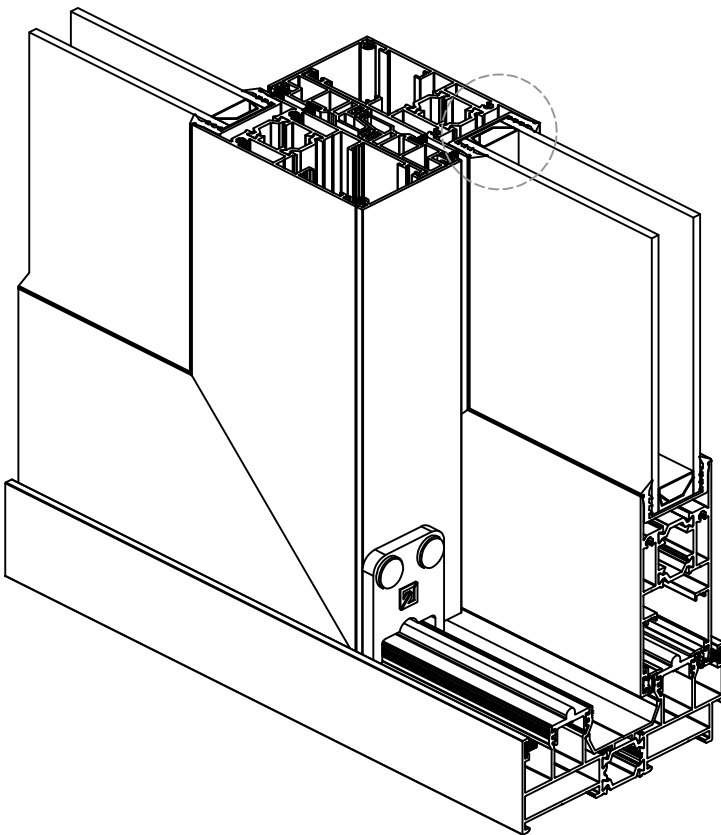
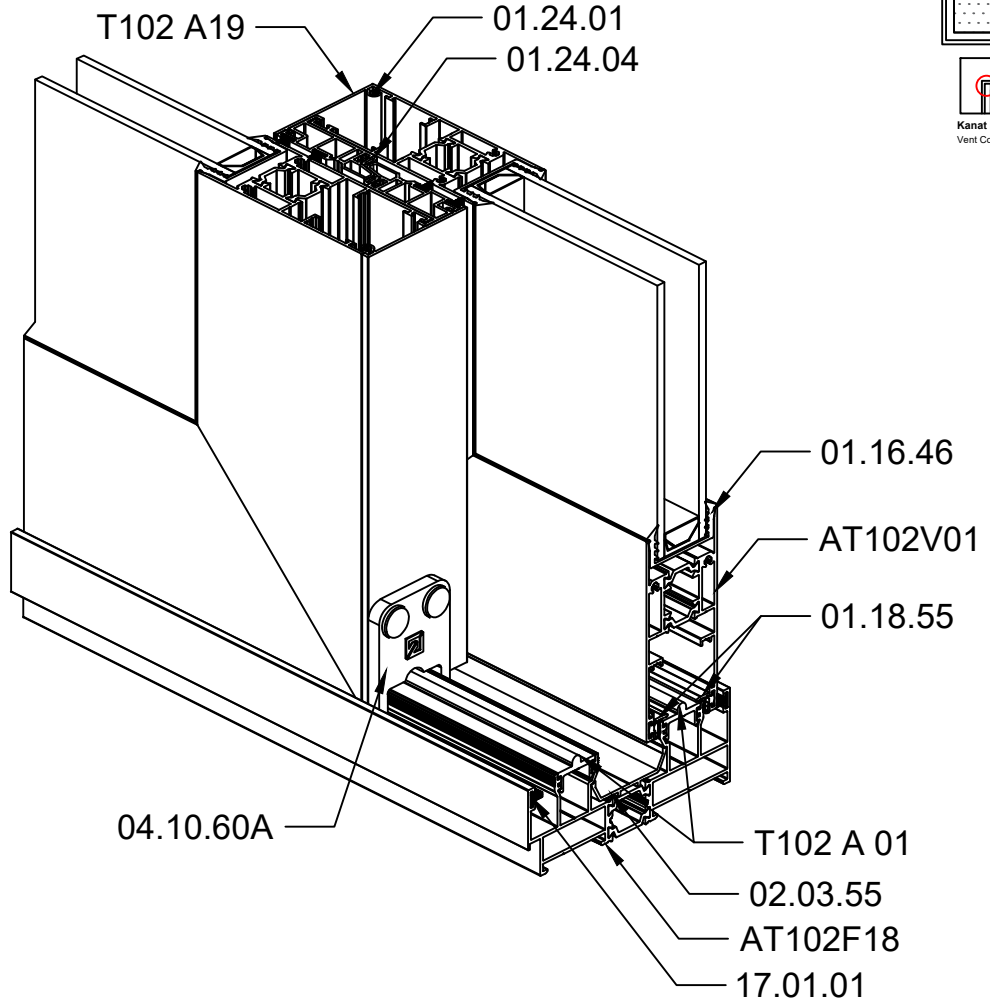
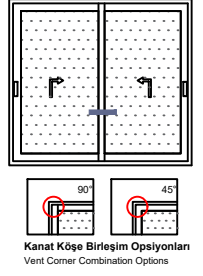
(17) KENET PLASTİĞİ VE KENET KAPAĞI MONTAJI (ÜST)  
INTERLOCK PLASTIC AND INTERLOCK CAP ASSEMBLY (UPPER)



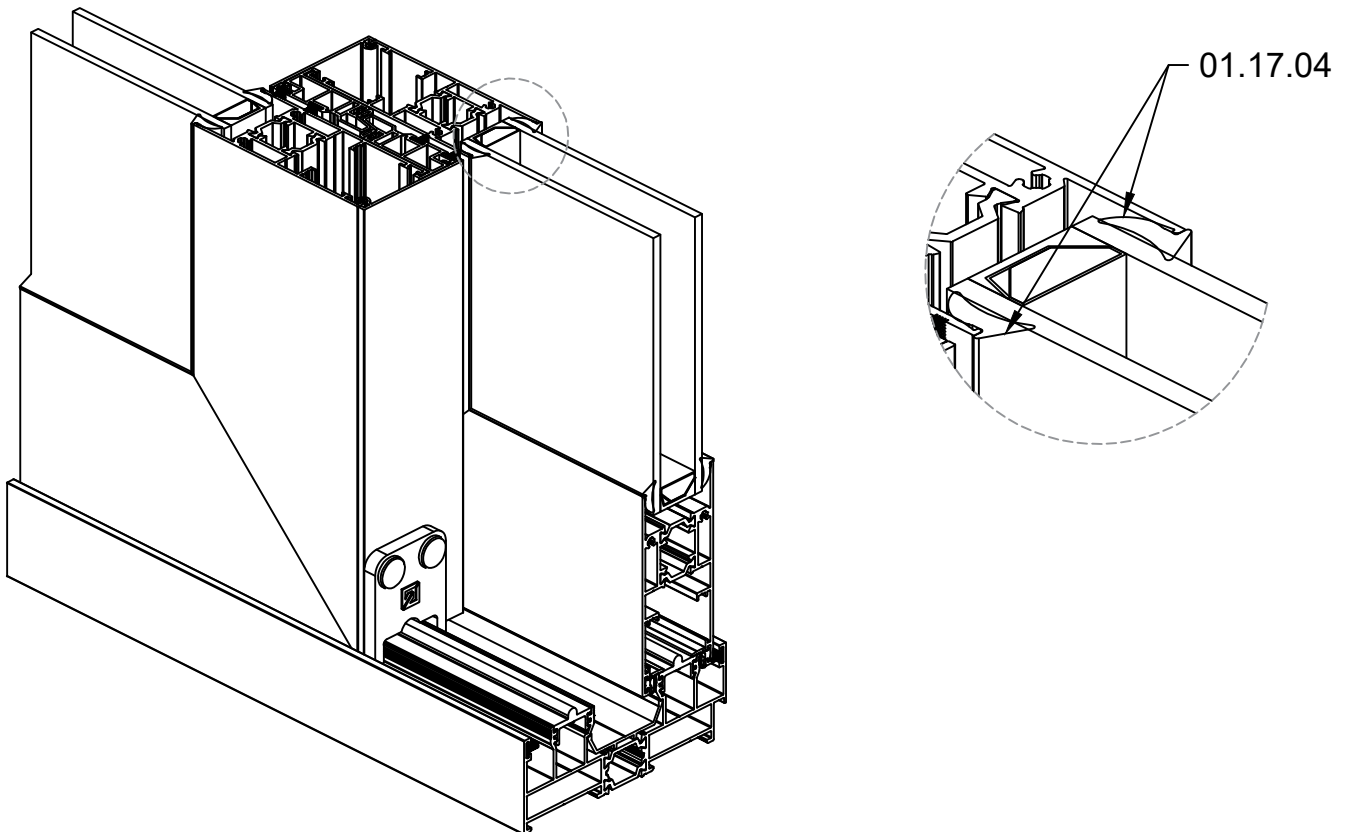
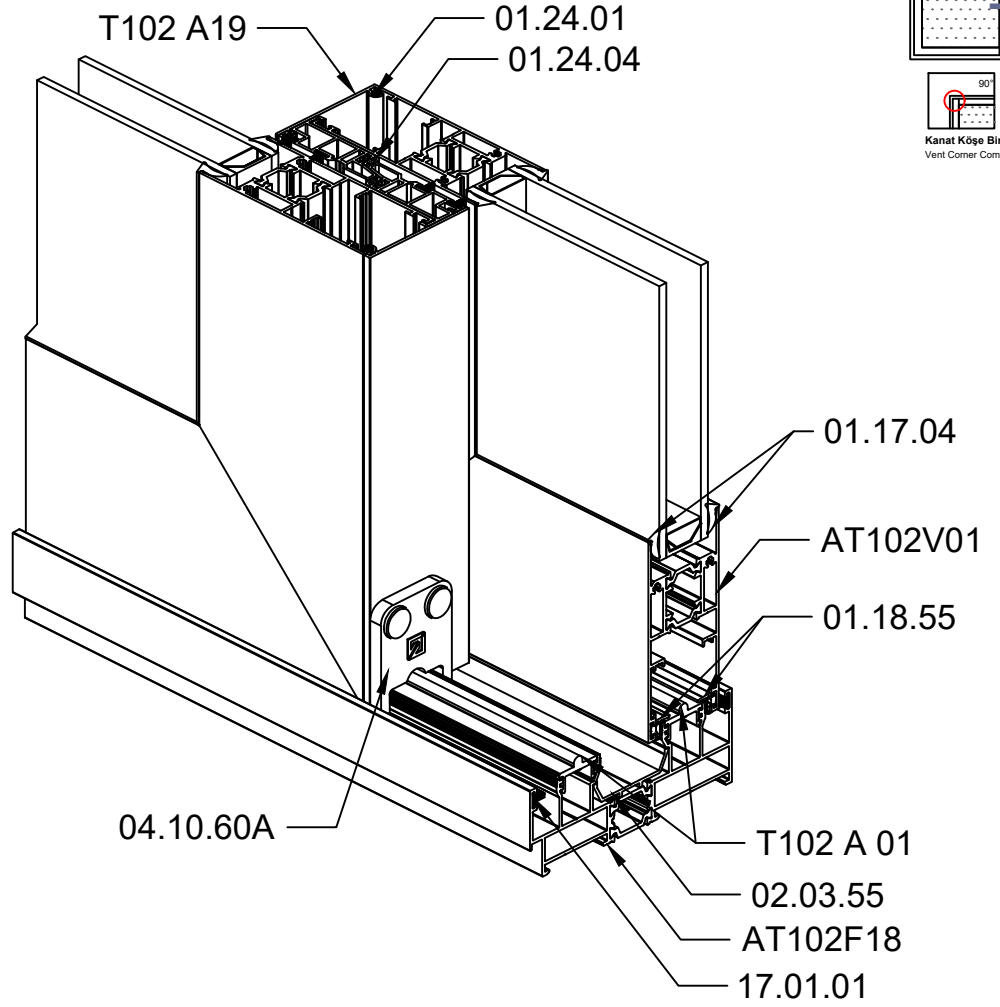
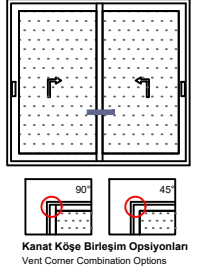
(18) KENET PLASTİK MONTAJLARI (UST-ALT)  
INTERLOCK PLASTIC ASSEMBLY (UPPER-BOTTOM)

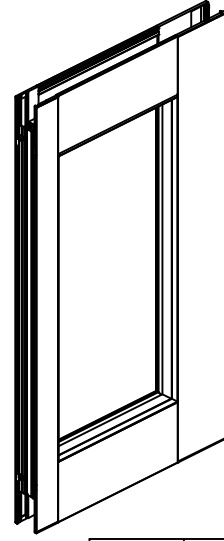
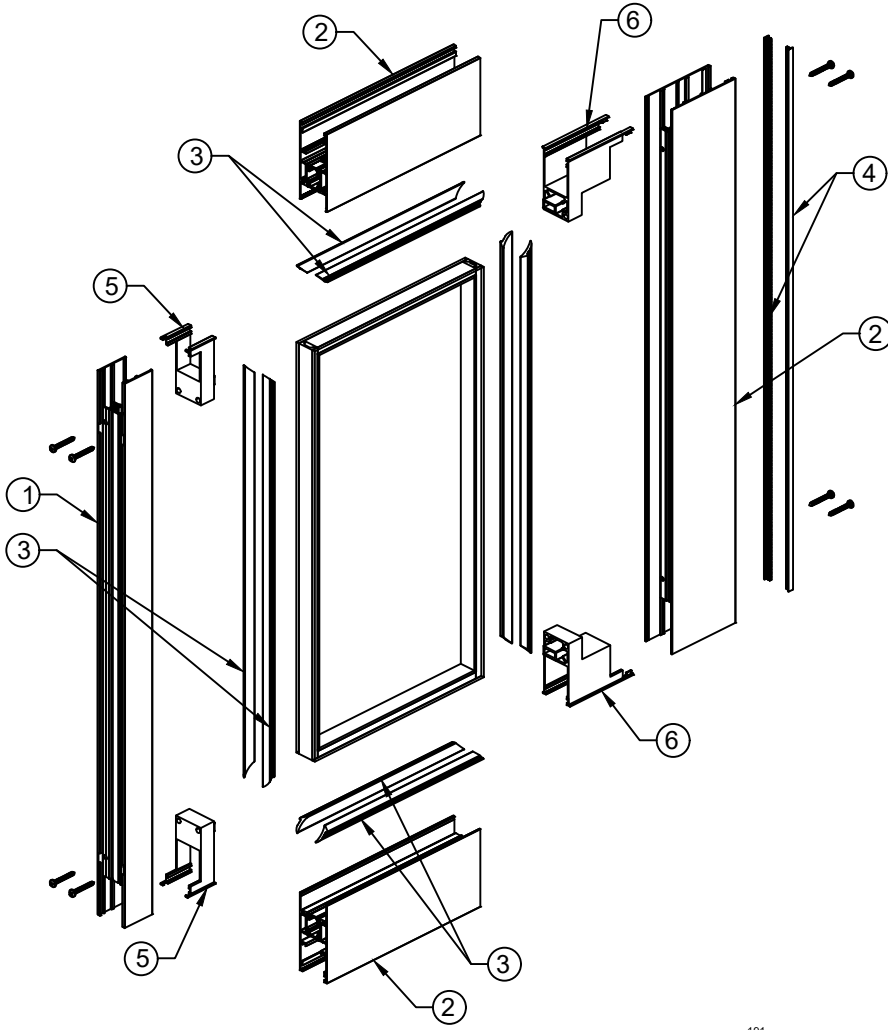


(19) TEK RAYLI / KENET CAM MONTAJ DETAYI  
MONORAIL / INTERLOCK GLASS ASSEMBLY DETAIL










(20) TEK RAYLI / KENET CAM MONTAJ DETAYI  
MONORAIL / INTERLOCK GLASS ASSEMBLY DETAIL

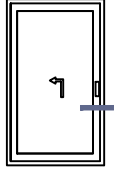
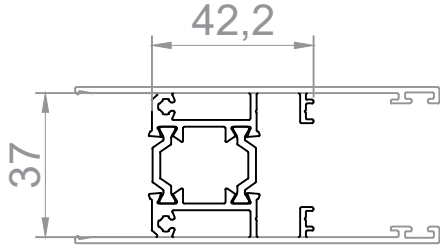




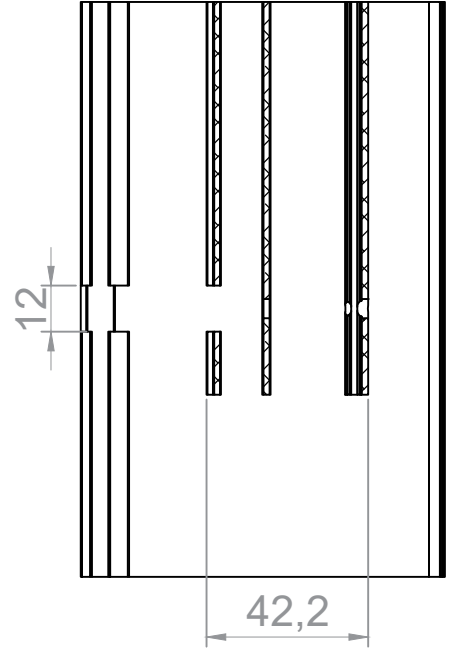
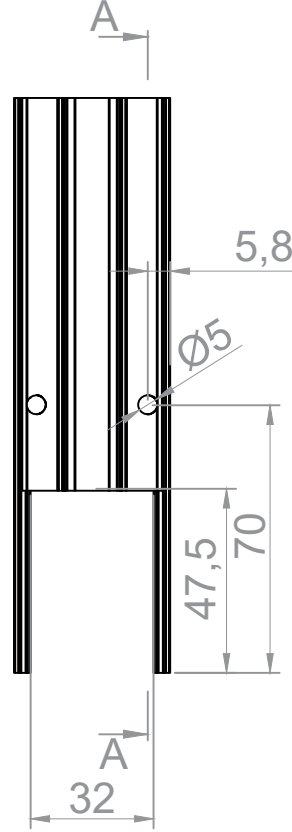
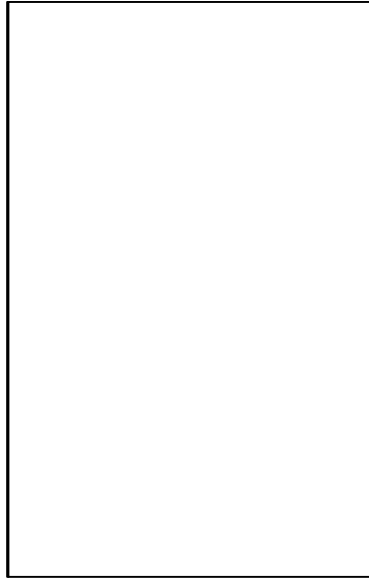
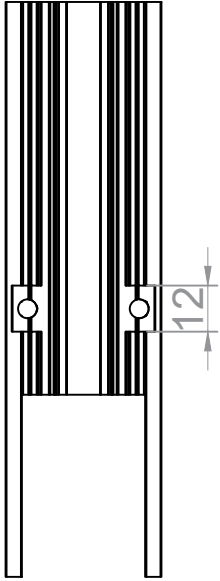
Kanad Kipe Birlikim-Quliyetu  
Nesr-Cemal-Cumhuriyet-Ordu

PARÇA NO	MODEL	PARÇA KODU
1		AT102V02
2		AT102V01
3		01.17.04
4		17.01.01
5		04.10.81
6		04.10.80
7		31.01.01

(21) KANAT (AT102V01) PROFİLİ FREZE DETAYI  
VENT (AT102V01) PROFILE MILLING DETAIL

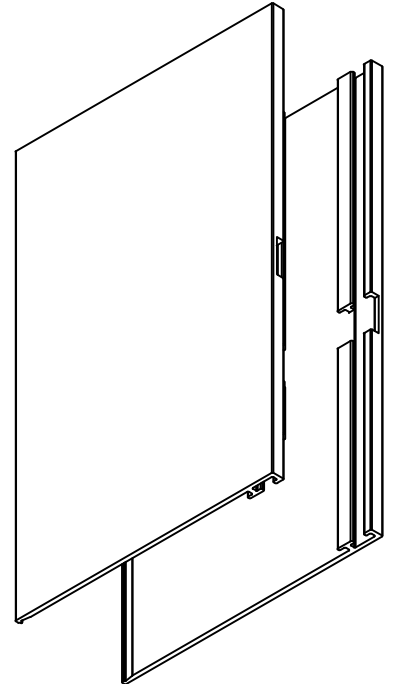
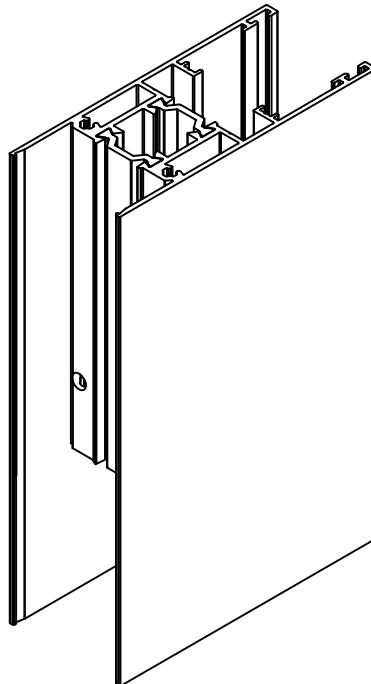
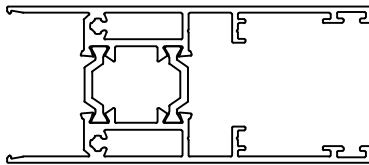


90°  
Kanat Köşe Birleşim Opsiyonu  
Vent Corner Combination Option

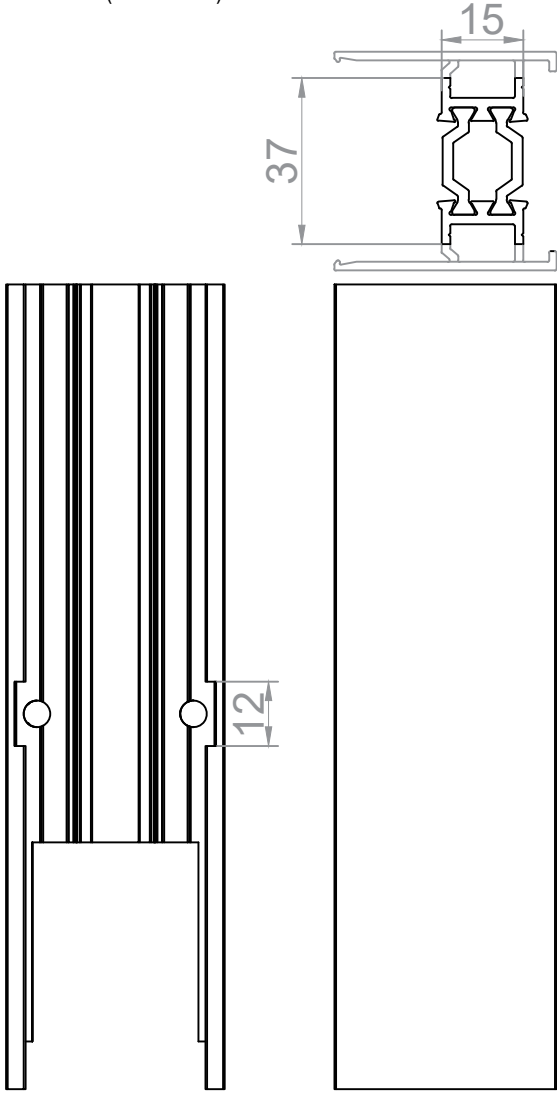


AT102V01

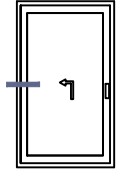
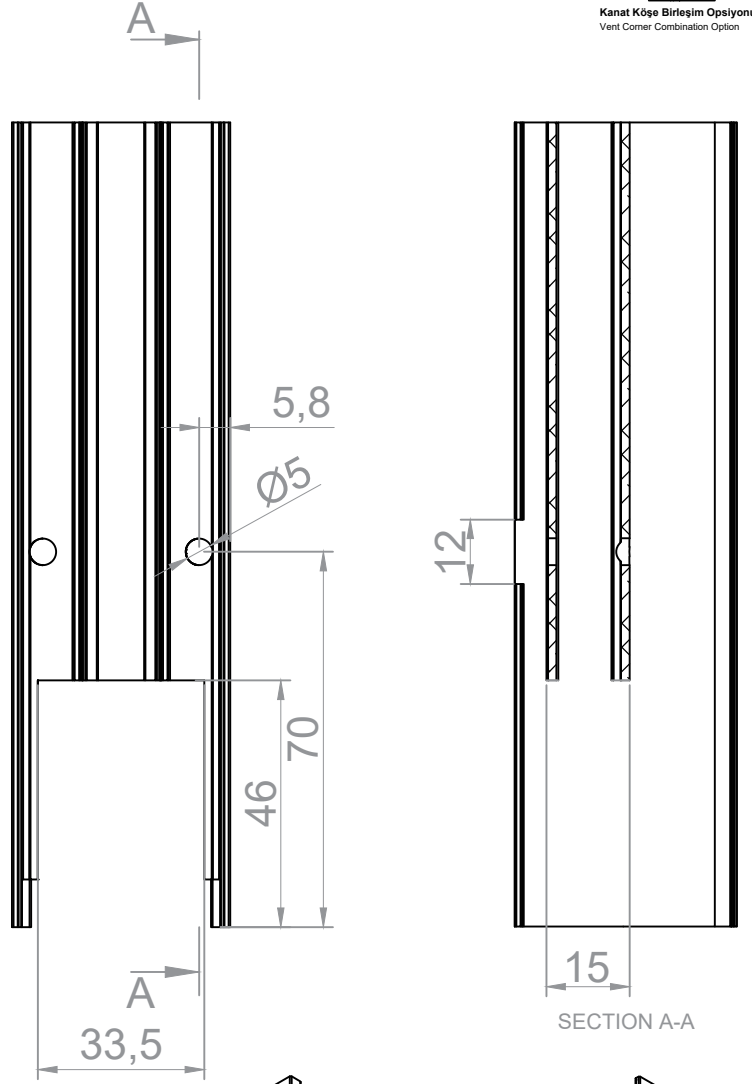
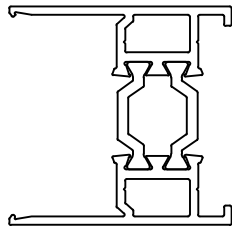
SECTION A-A



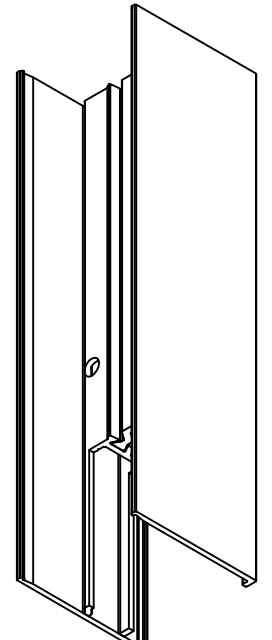
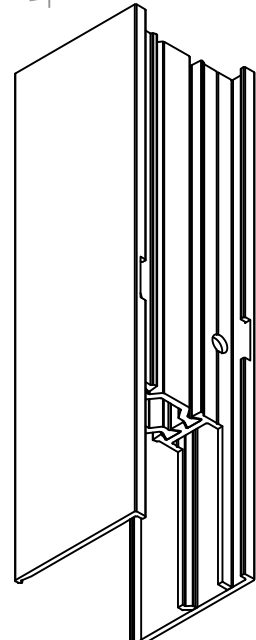
(22) KANAT (AT102V02) PROFİLİ FREZE DETAYI  
VENT (AT102V02) PROFILE MILLING DETAIL



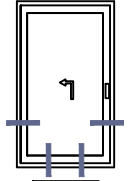
AT102V02



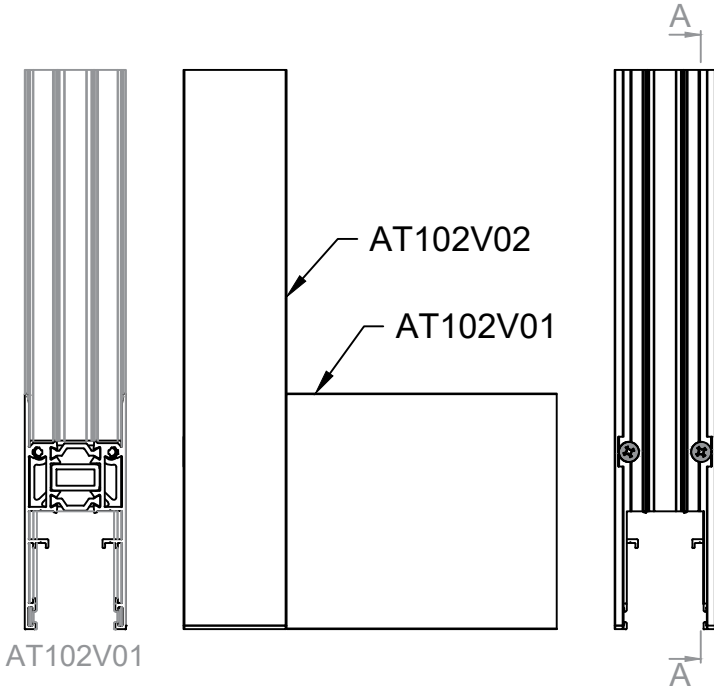
Kanat Köşe Birleşim Opsiyonu  
Vent Corner Combination Option



(23) MONTAJ DETAYLARI  
ASSEMBLY DETAILS

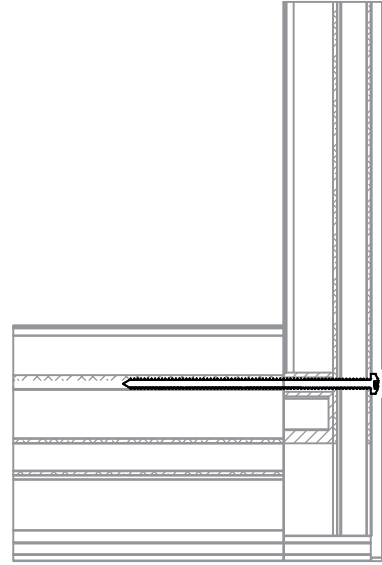


Kanat Köşe Birleşim Opsiyonu  
Vent Corner Combination Option

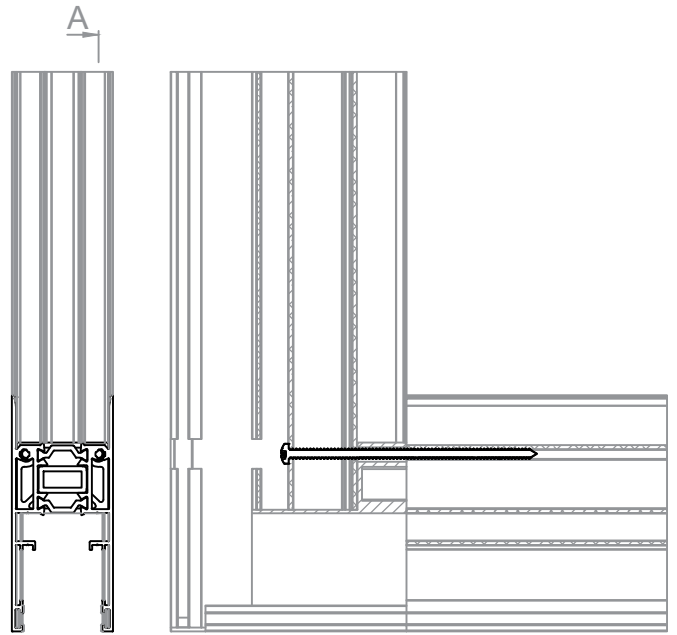
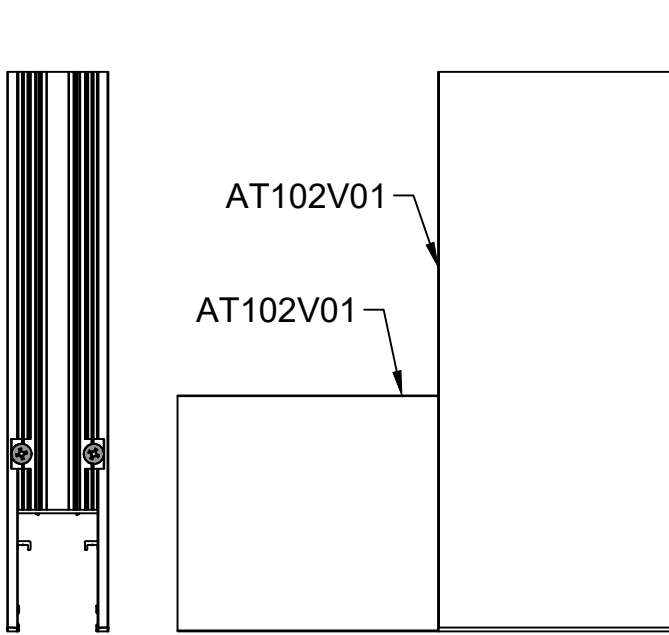


AT102V01

AT102V02

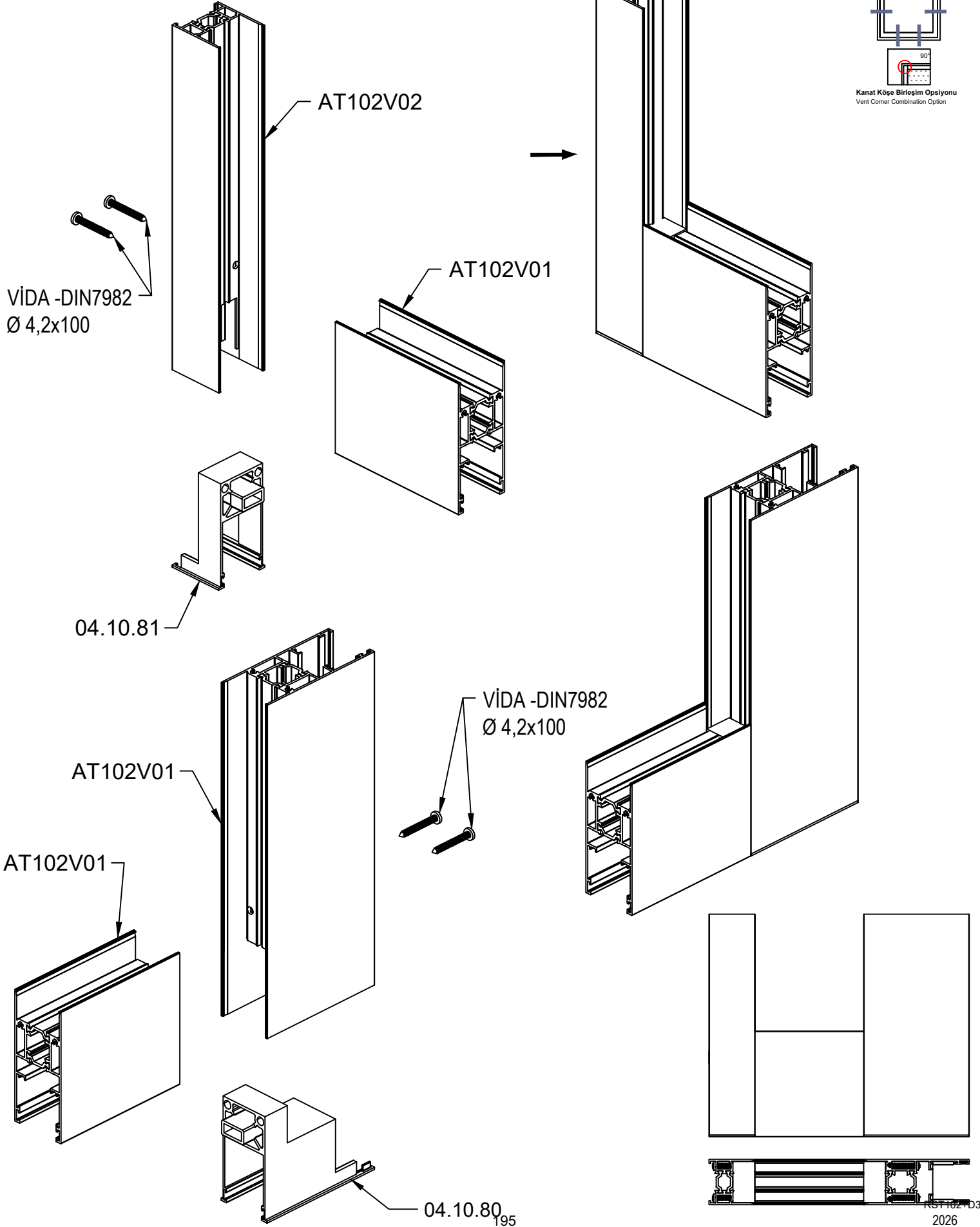
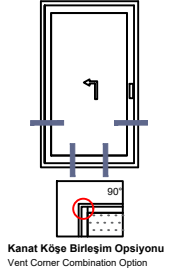


SECTION A-A

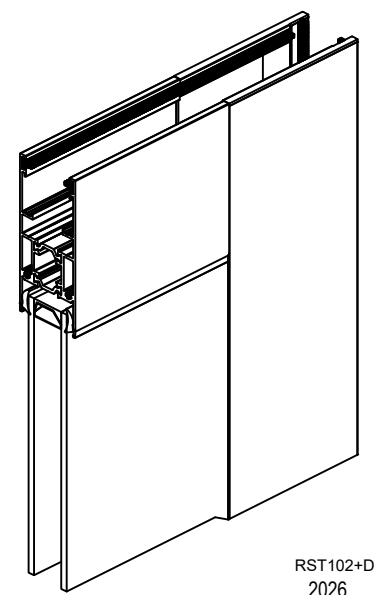
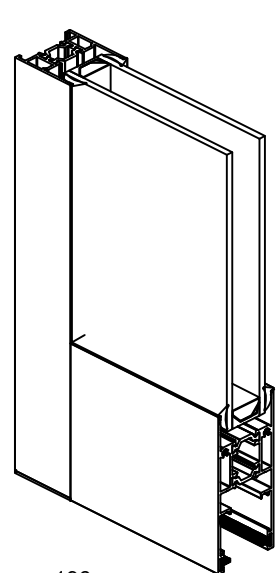
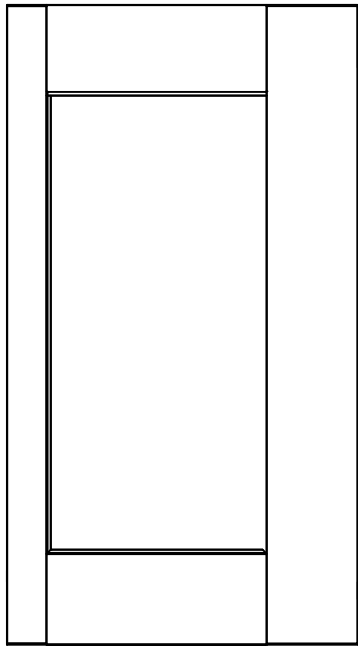
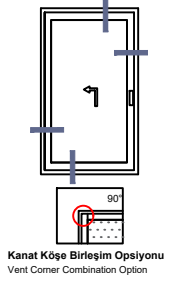
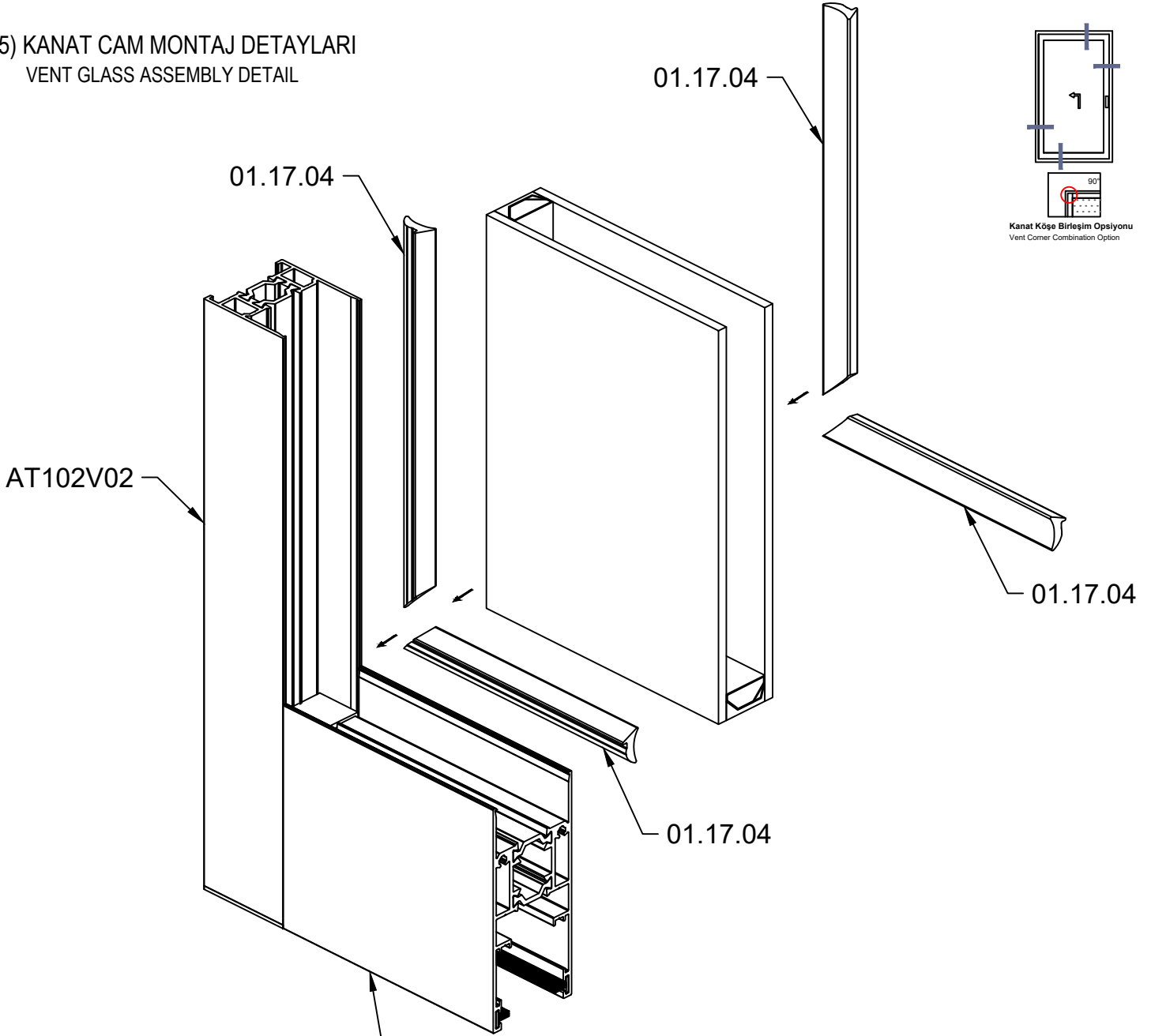


SECTION A-A

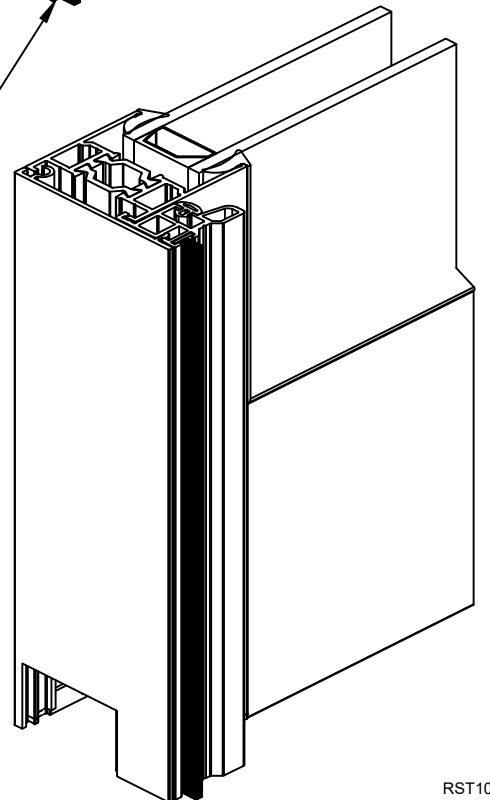
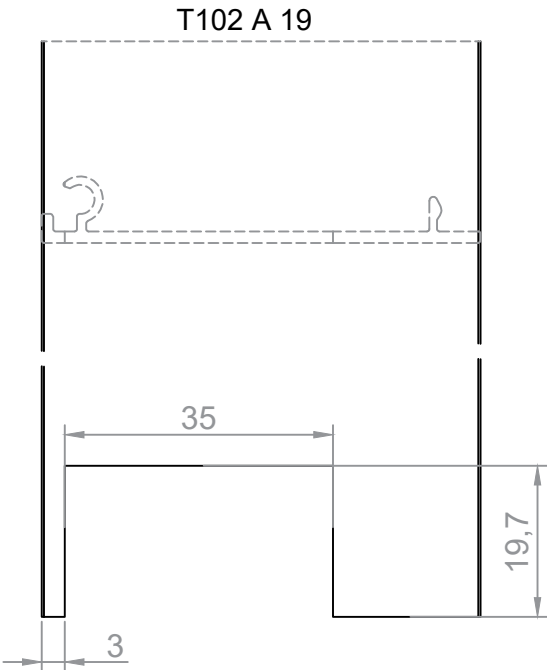
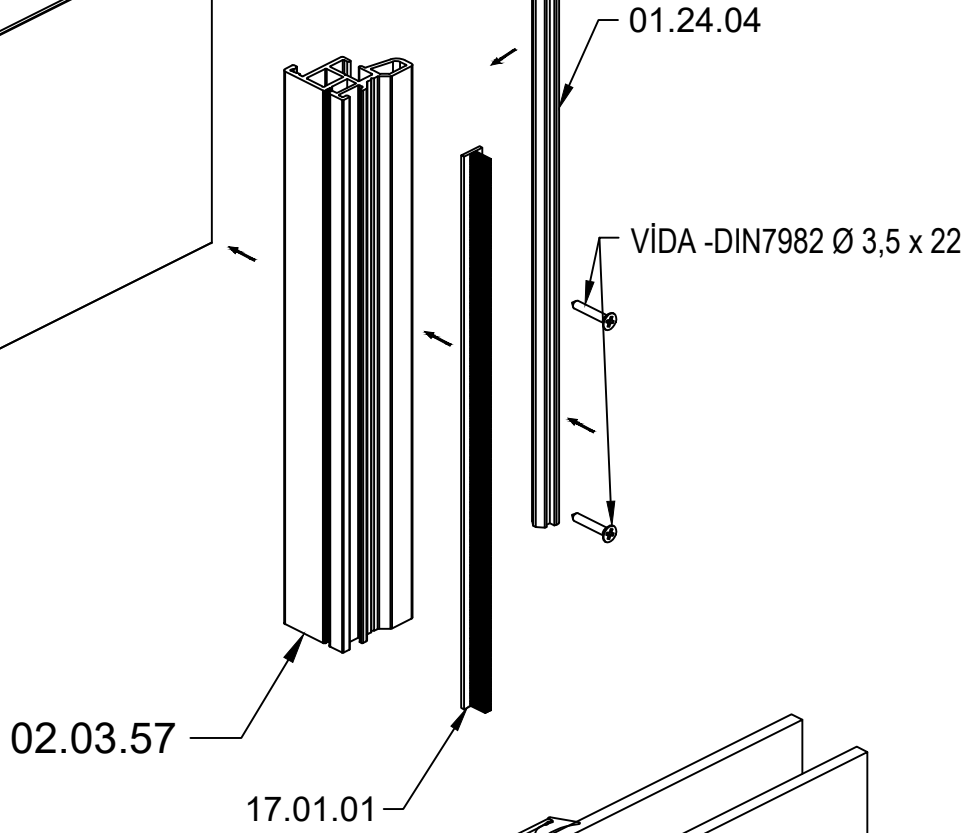
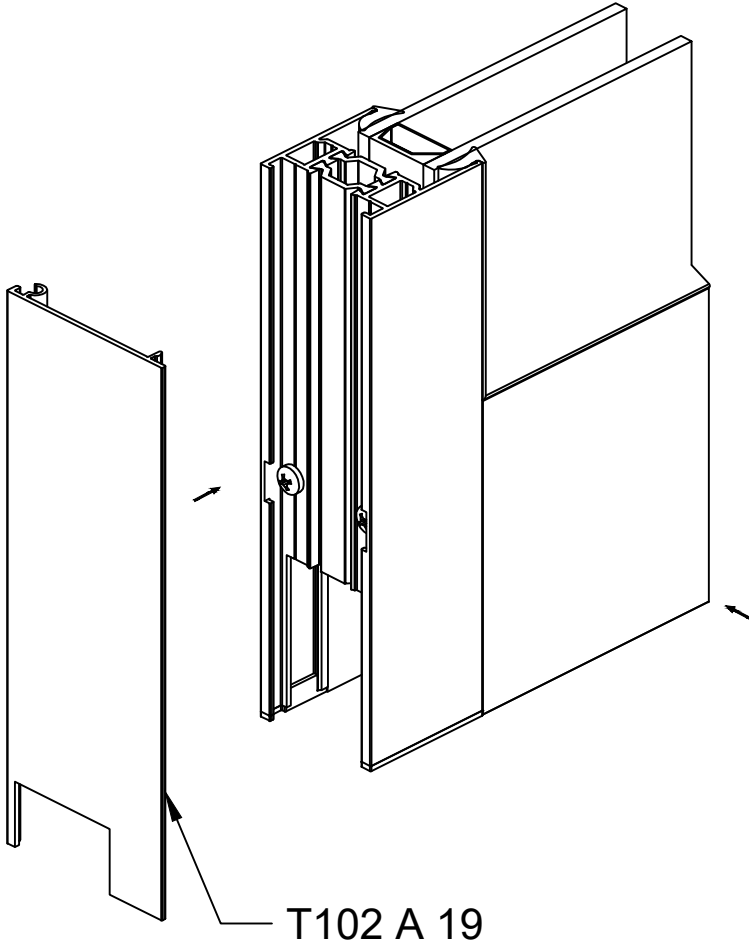
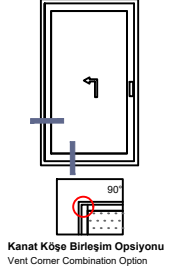
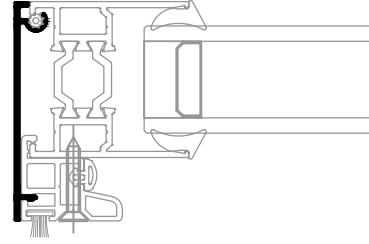
(24) KANAT KÖŞE BAĞLANTI DETAYI (ALT)  
VENT CORNER DETAIL (BOTTOM)



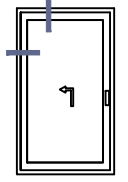
(25) KANAT CAM MONTAJ DETAYLARI  
VENT GLASS ASSEMBLY DETAIL



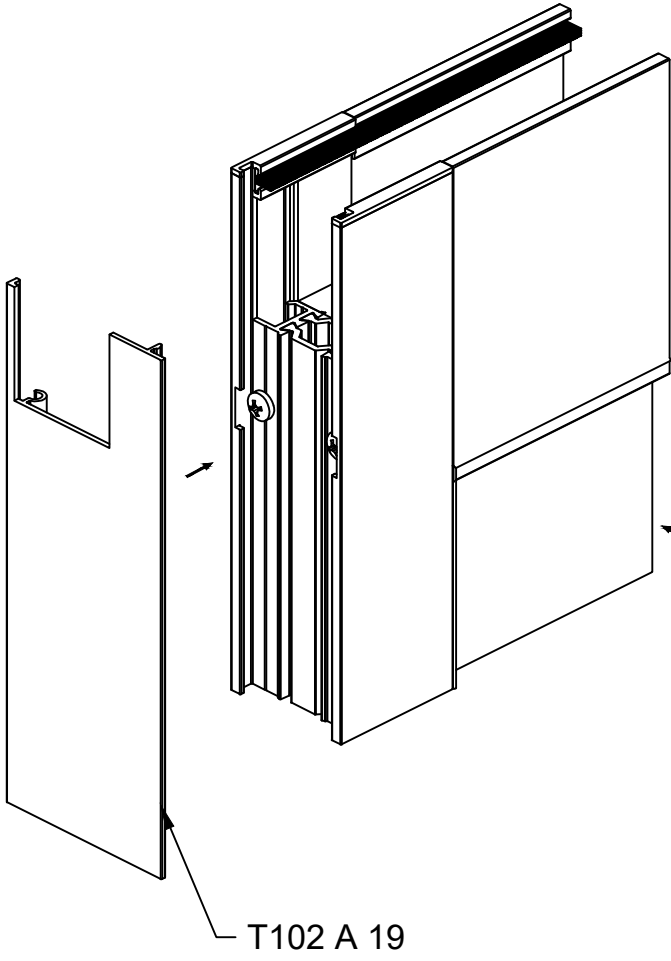
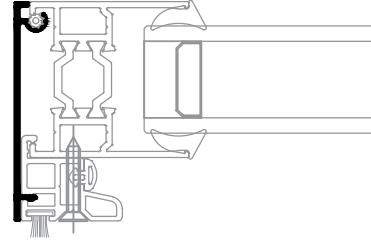
(26) KENET PLASTİĞİ VE KENET KAPAĞI MONTAJI (ALT)  
INTERLOCK PLASTIC AND INTERLOCK CAP ASSEMBLY (BOTTOM)



(27) KENET PLASTİĞİ VE KENET KAPAĞI MONTAJI (ÜST)  
INTERLOCK PLASTIC AND INTERLOCK CAP ASSEMBLY (UPPER)



90°  
Kanat Köşe Birleşim Opsiyonu  
Vent Corner Combination Option



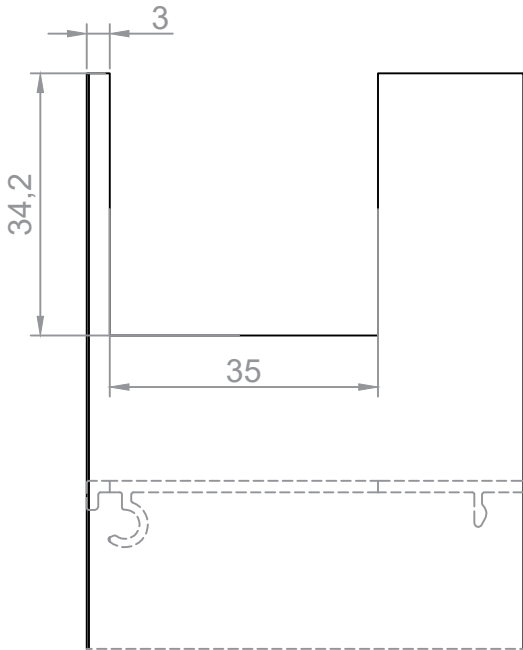
T102 A 19

02.03.57

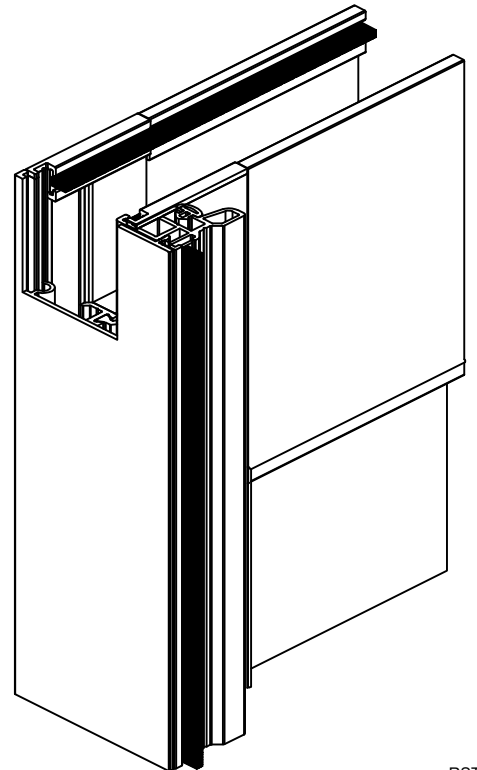
17.01.01

01.24.04

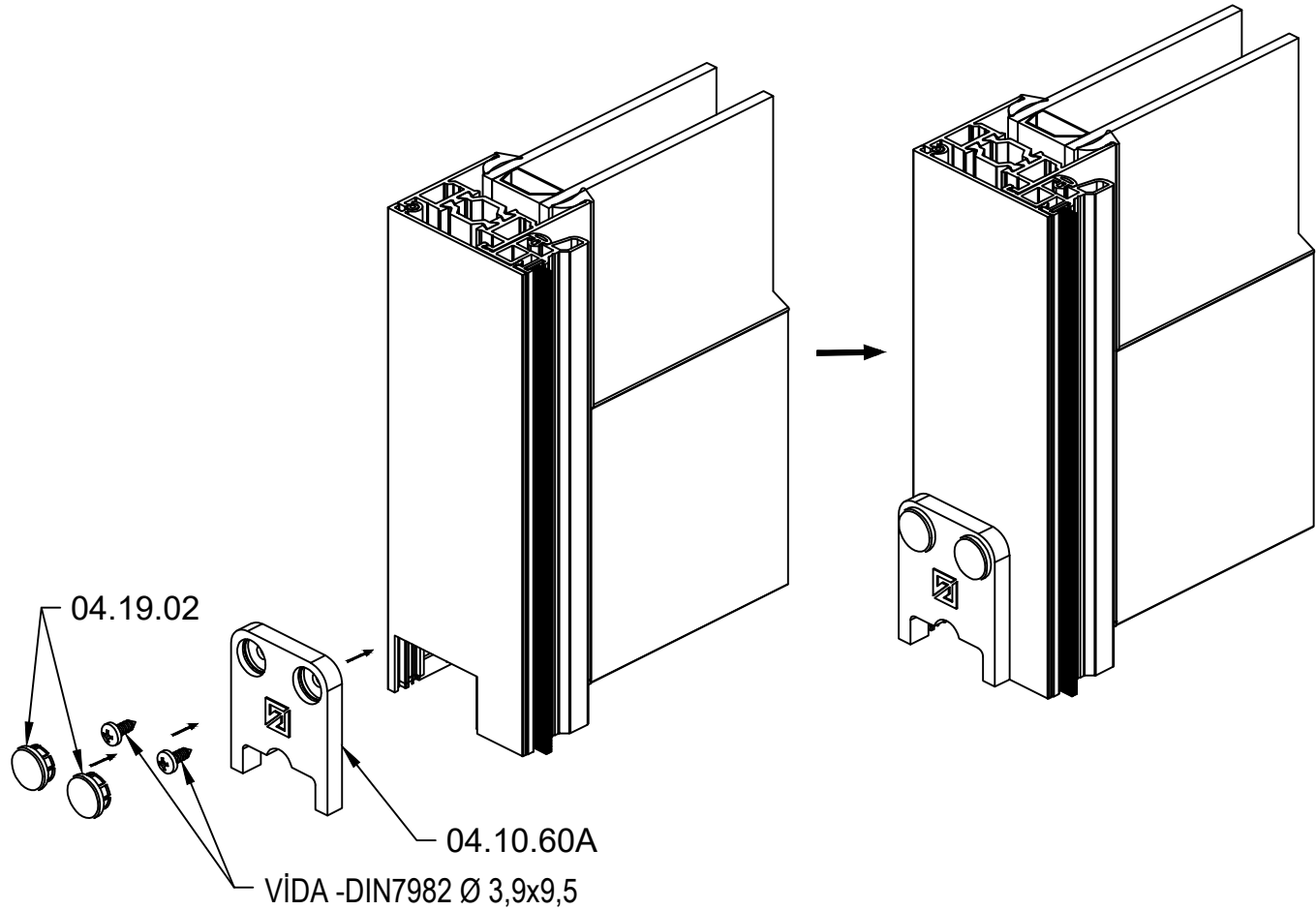
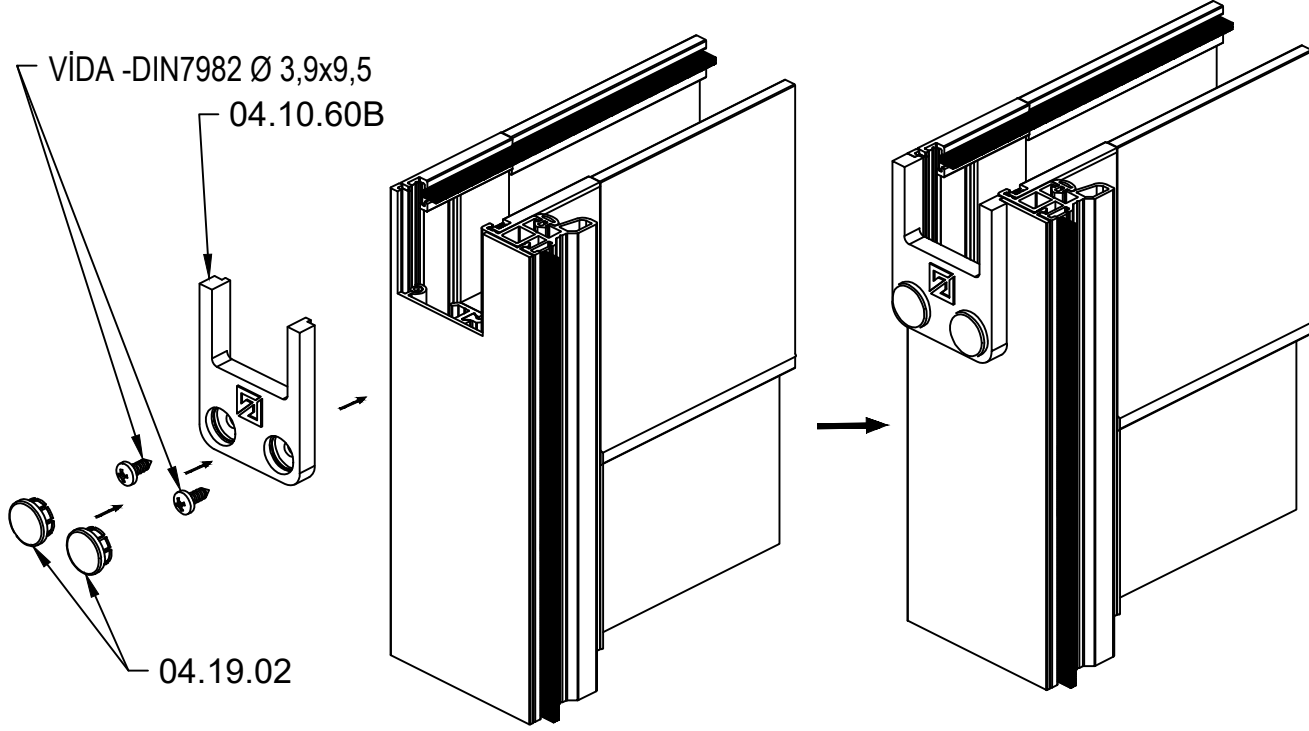
VİDA -DIN7982 Ø 3,5 x 22



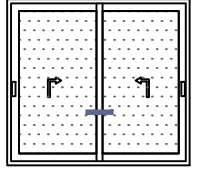
T102 A 19



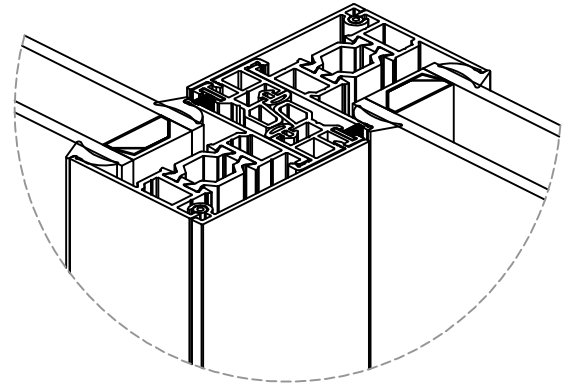
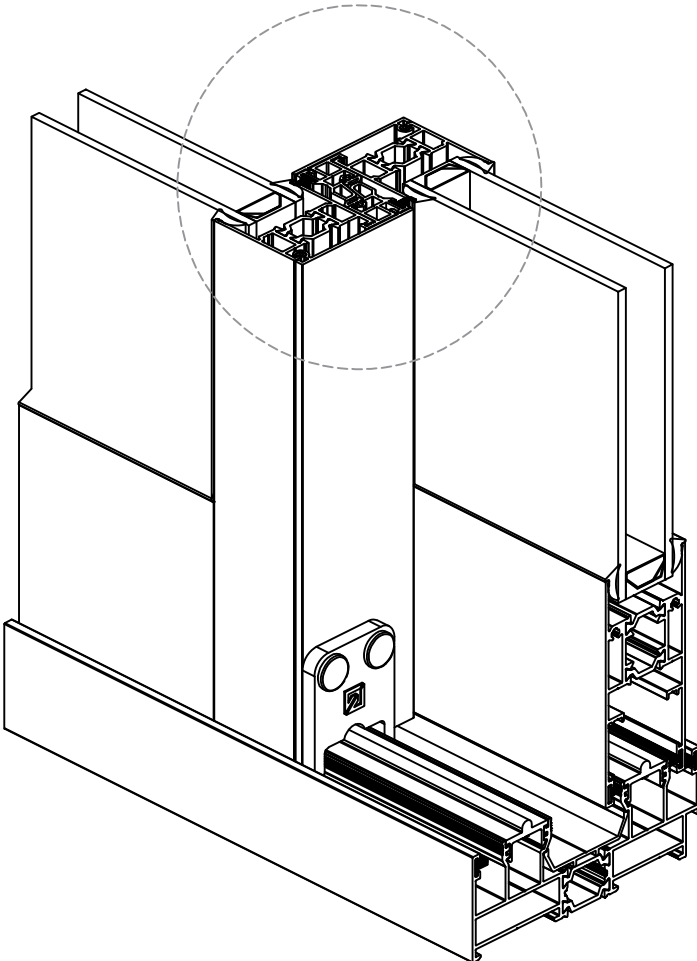
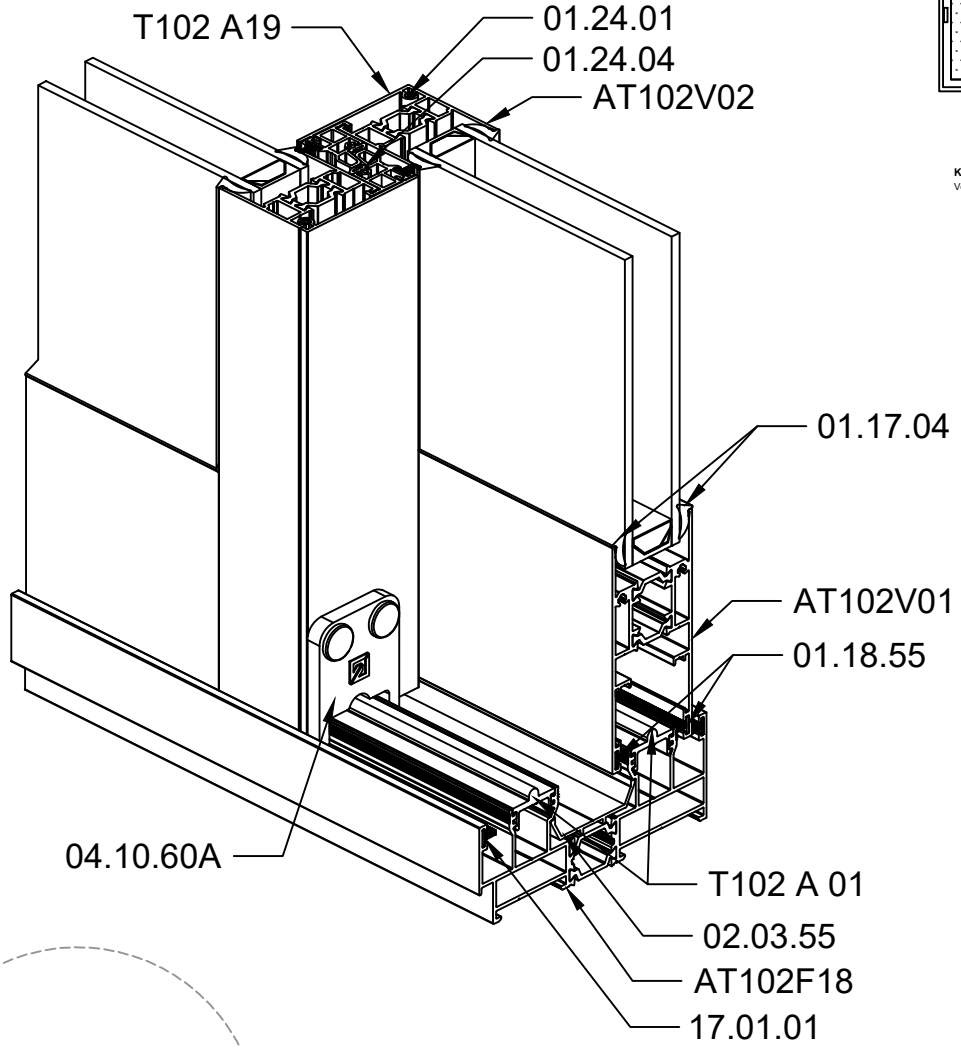
(28) KENET PLASTİK MONTAJLARI (UST-ALT)  
INTERLOCK PLASTIC ASSEMBLY (UPPER-BOTTOM)



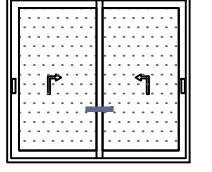
(29) ÇİFT RAYLI / KENET (AT102V02) CAM MONTAJ DETAYI  
DOUBLE RAIL / INTERLOCK (AT102V02) GLASS ASSEMBLY DETAIL



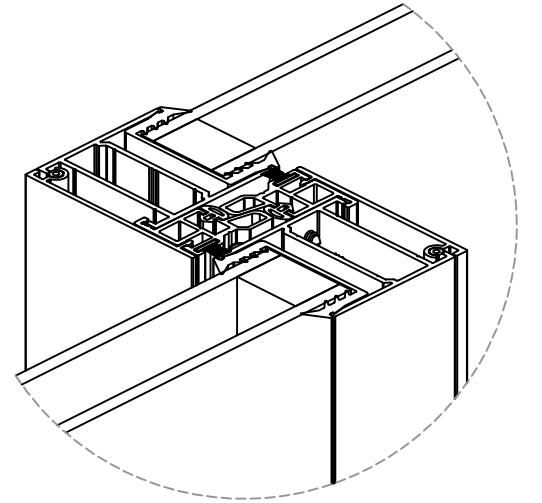
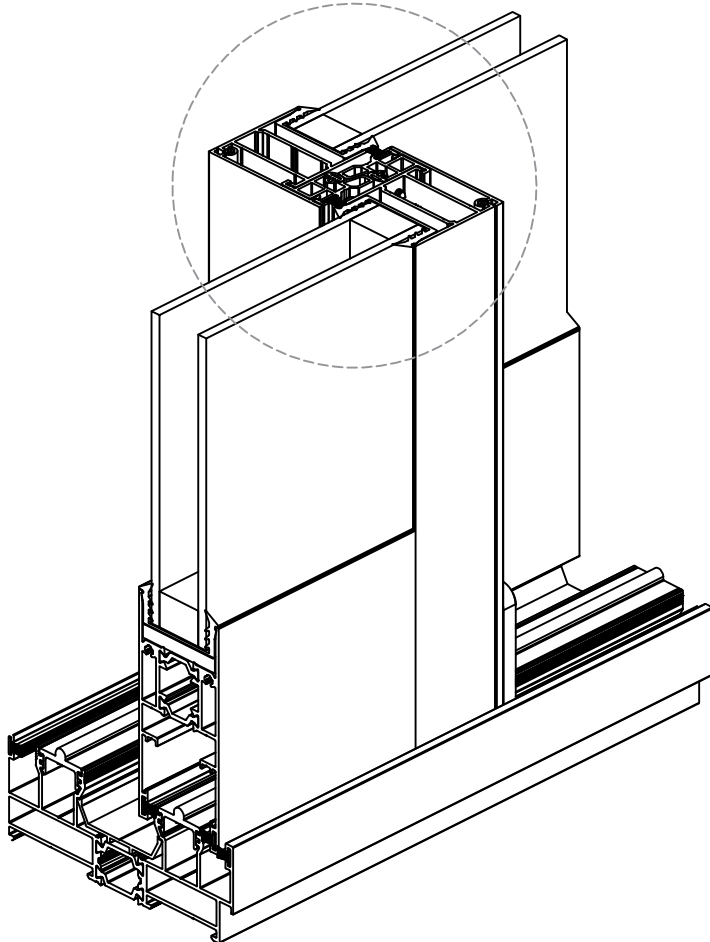
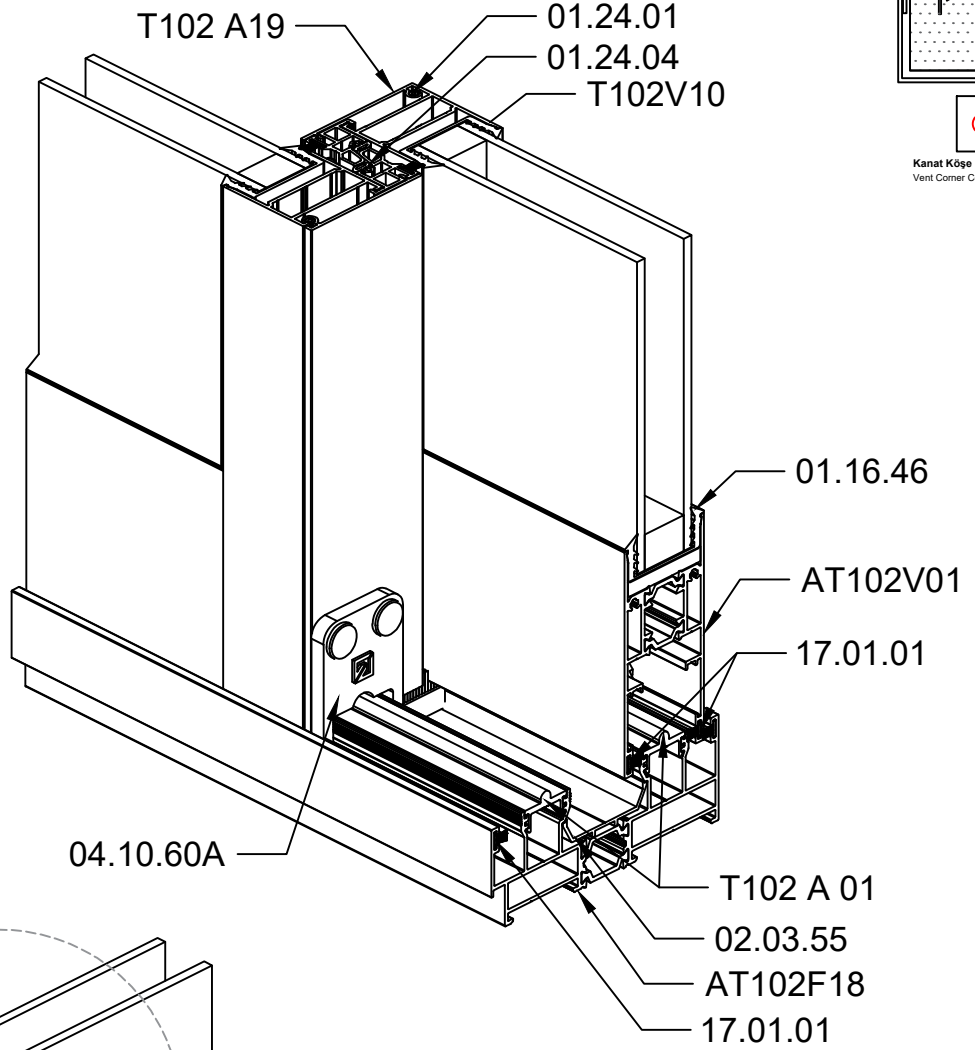
Kanat Köşe Birleşim Opsiyonları  
Vent Corner Combination Options



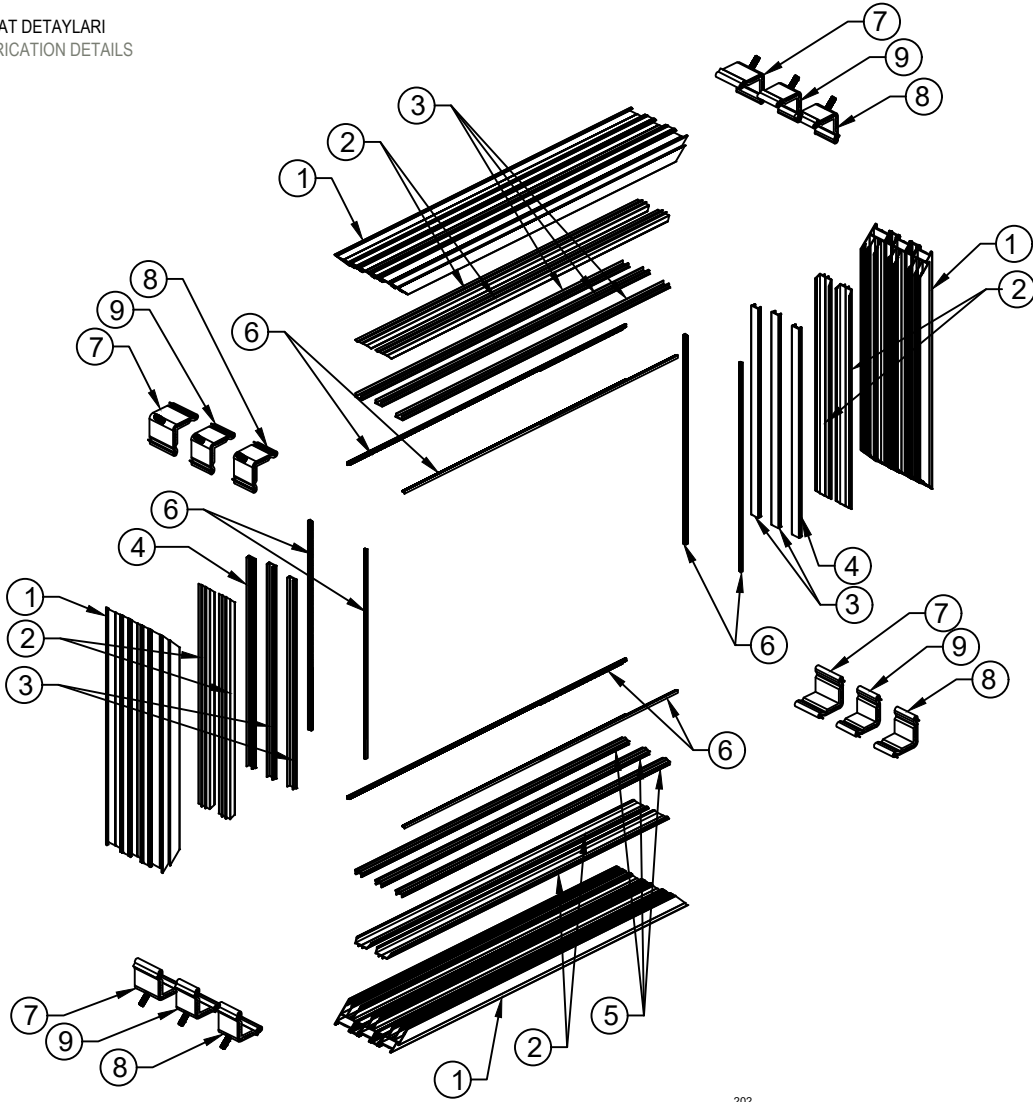
(30) ÇİFT RAYLI / KENET (T102V10) CAM MONTAJ DETAYI  
DOUBLE RAIL / INTERLOCK (T102V10) GLASS ASSEMBLY DETAIL



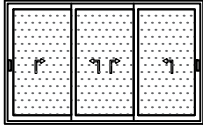
Kanat Köşe Birleşim Opsiyonları  
Vent Corner Combination Options












İMALAT DETAYLARI  
FABRICATION DETAILS



RST102 Plus



PARÇA NO	MODEL	PARÇA KODU
1		AT102F21
2		02.03.55
3		02.03.37
4		T102 A 03
5		T102 A 01
6		17.01.01
7		10.09.09
8		10.09.10
9		10.09.12

(31) ÜÇ RAYLI / KASA KÖŞE BAĞLANTI DETAYI (ALT)  
TRIPLE RAIL / FRAME CORNER DETAIL (BOTTOM)

02.03.37

T102 A 03

02.03.55

17.01.01

AT102F21

AT102F21

17.01.01

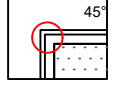
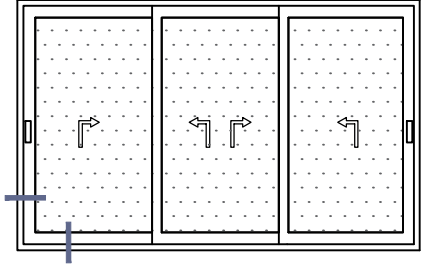
02.03.55

T102 A 01

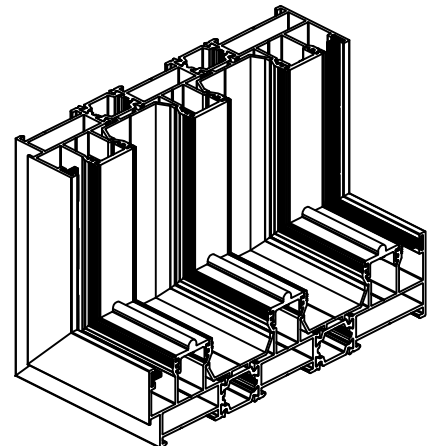
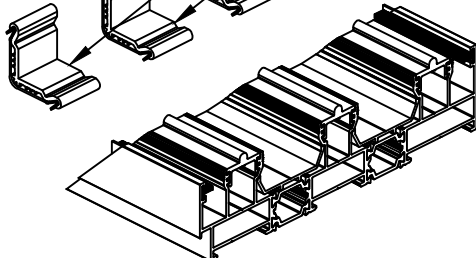
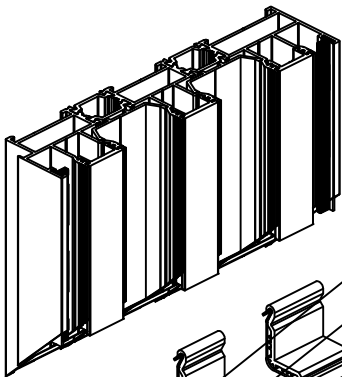
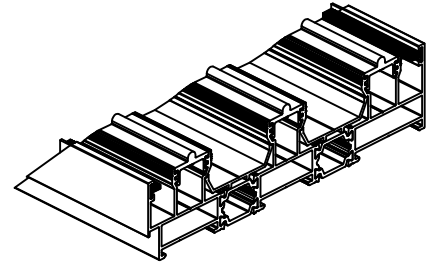
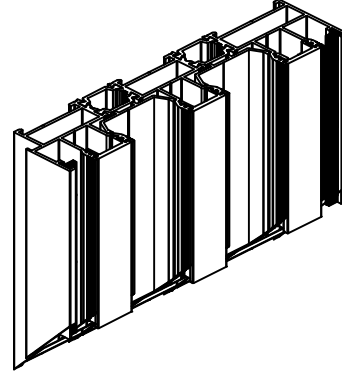
10.09.10

10.09.12

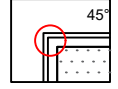
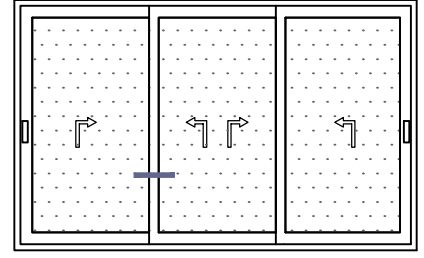
10.09.09



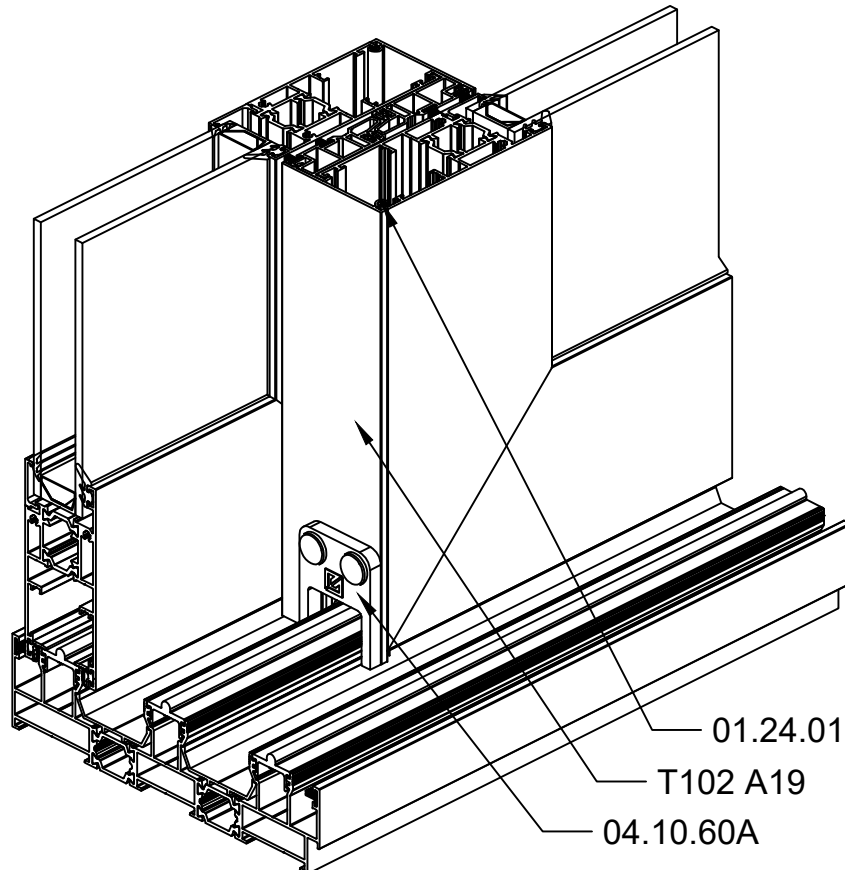
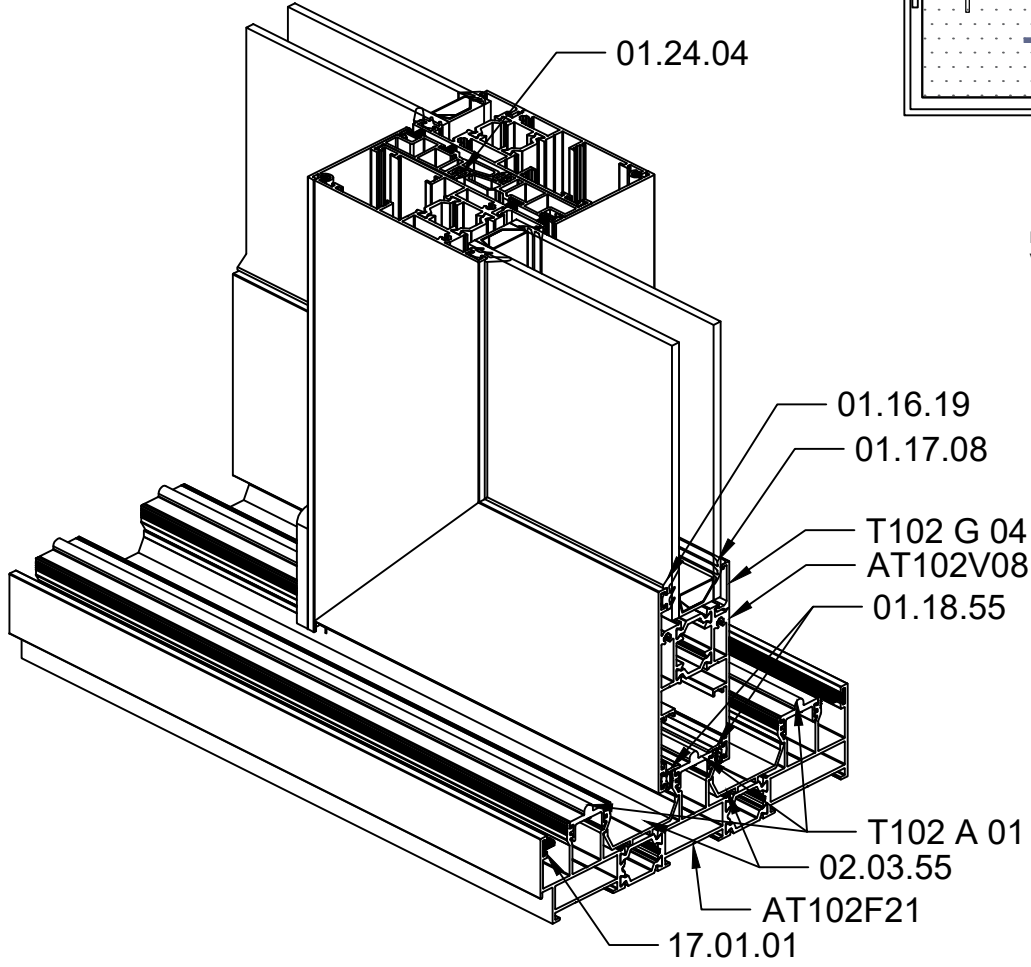
Kanat Köşe Birleşim Opsiyonları  
Vent Corner Combination Options



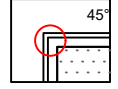
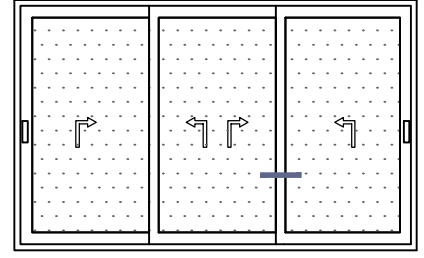
(32) ÜÇ RAYLI / KENET (AT102V08) CAM MONTAJ DETAYI  
TRIPLE RAIL / INTERLOCK (AT102V08) GLASS ASSEMBLY DETAIL



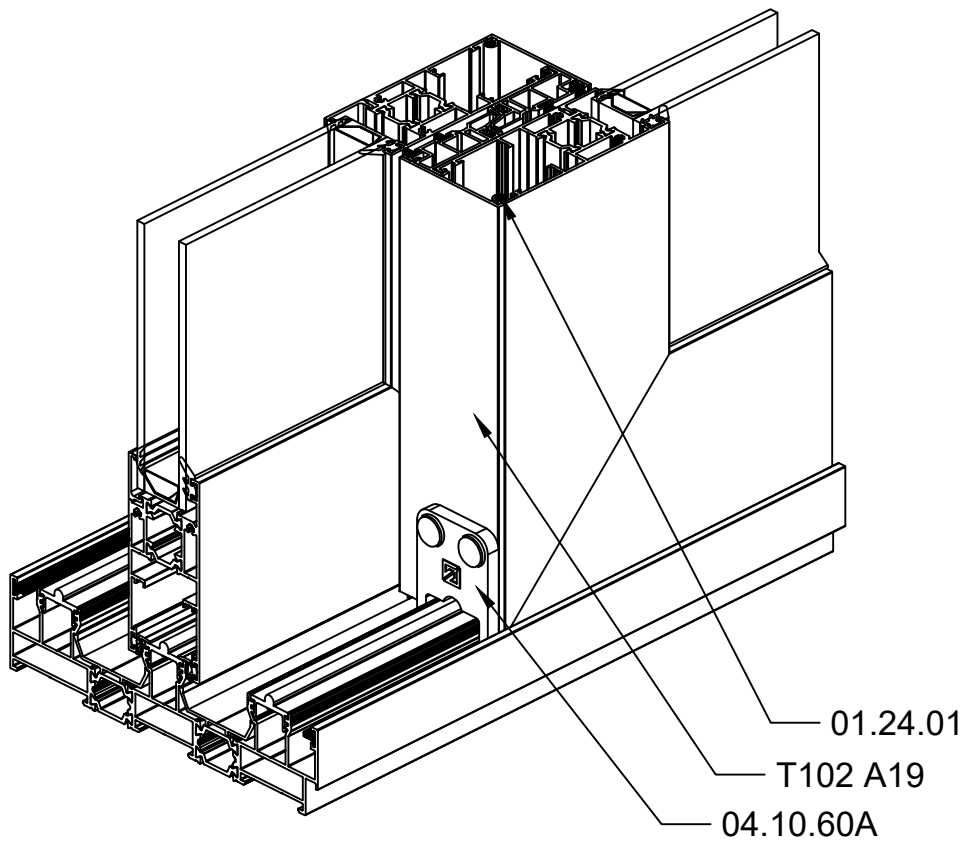
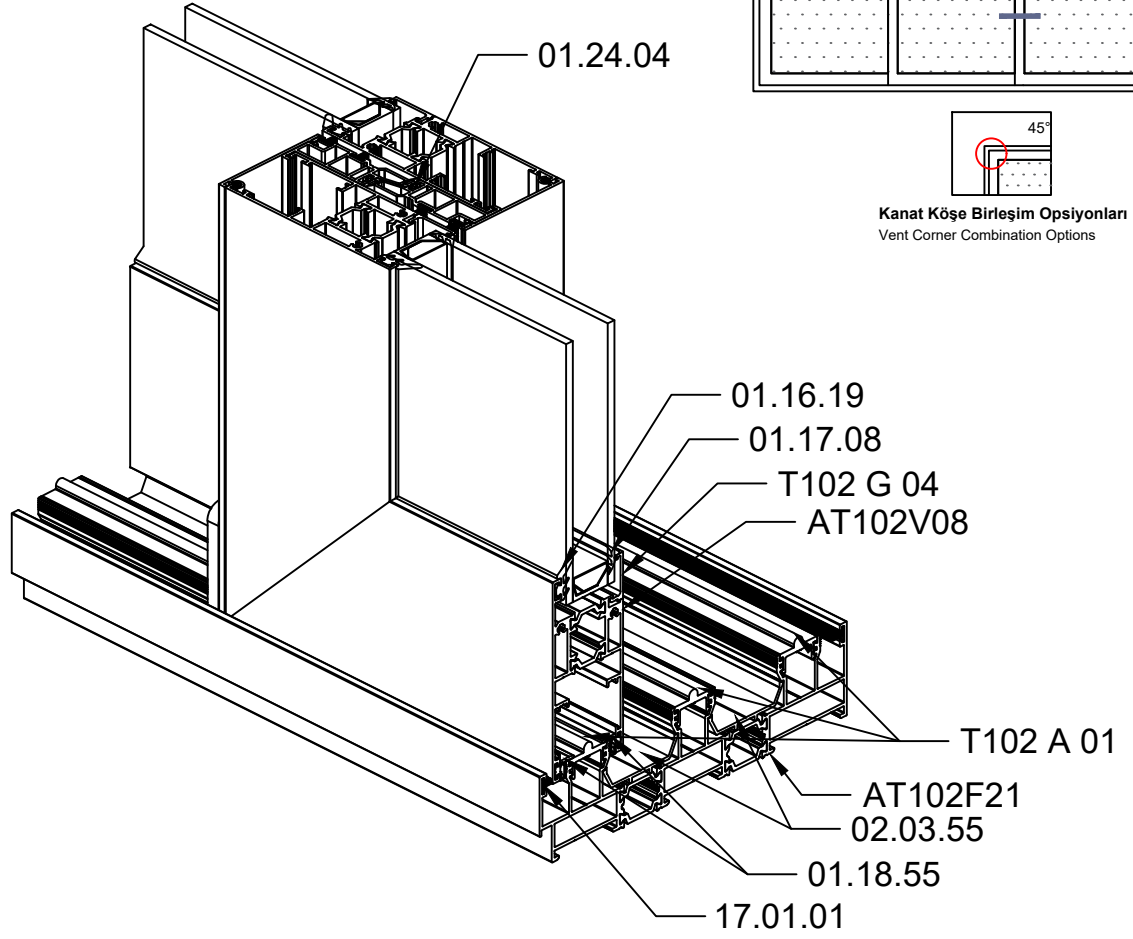
Kanat Köşe Birleşim Opsiyonları  
Vent Corner Combination Options



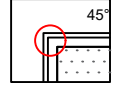
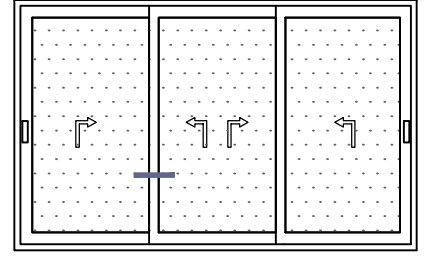
(33) ÜÇ RAYLI / KENET (AT102V08) CAM MONTAJ DETAYI  
TRIPLE RAIL / INTERLOCK (AT102V08) GLASS ASSEMBLY DETAIL



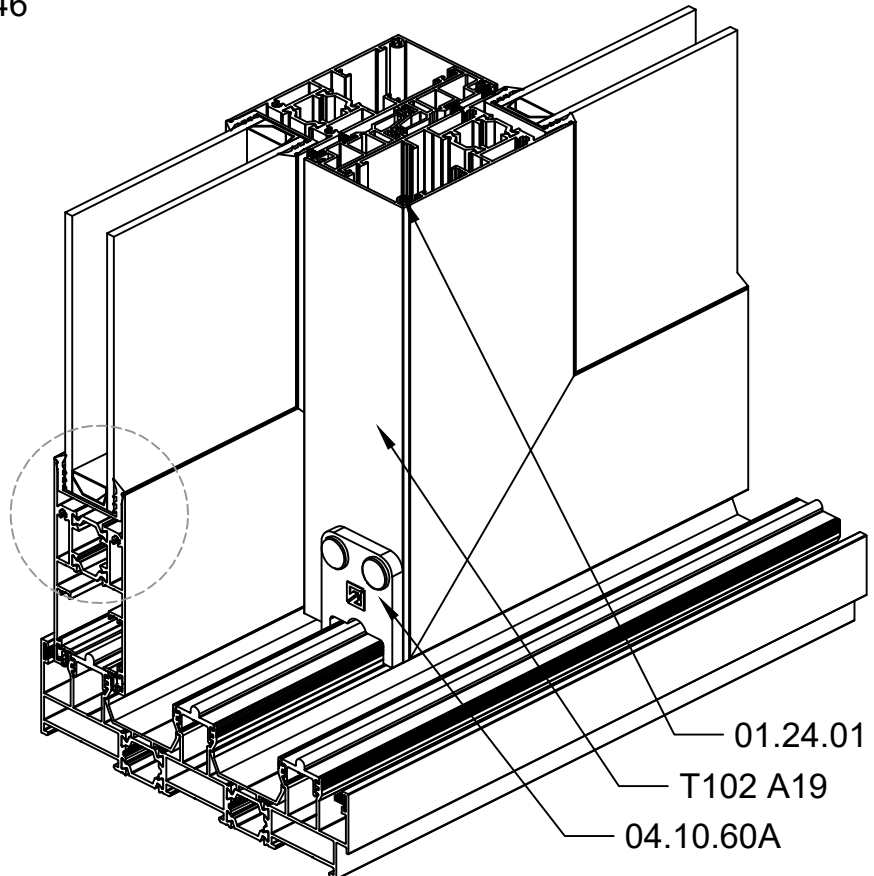
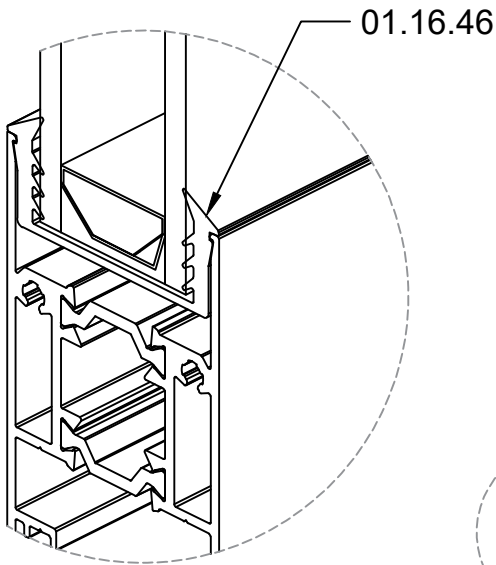
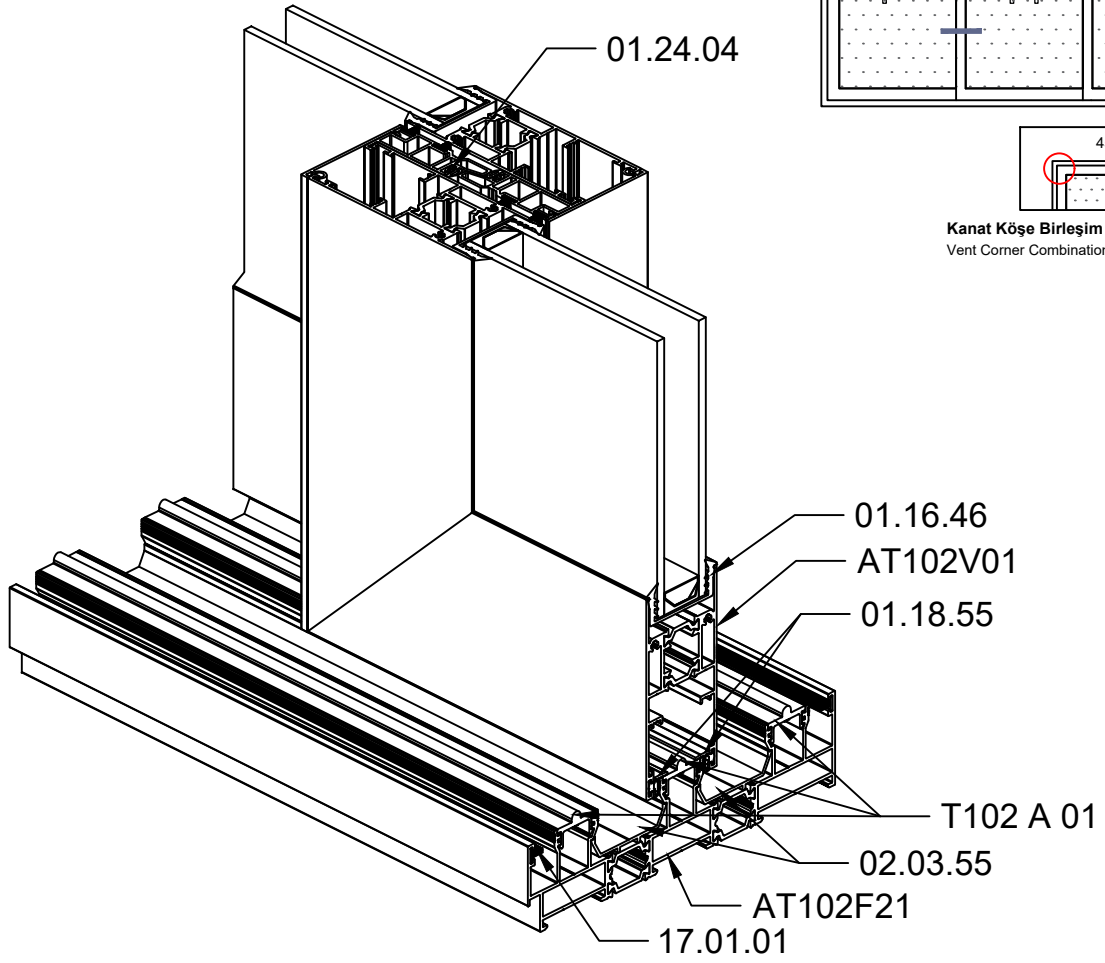
Kanat Köşe Birleşim Opsiyonları  
Vent Corner Combination Options



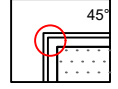
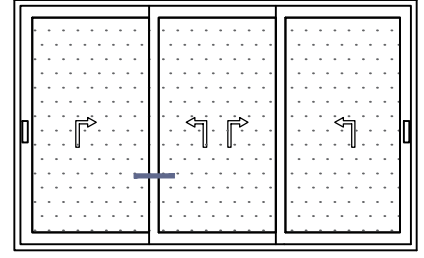
(34) ÜÇ RAYLI / KENET (AT102V01) CAM MONTAJ DETAYI  
TRIPLE RAIL / INTERLOCK (AT102V01) GLASS ASSEMBLY DETAIL



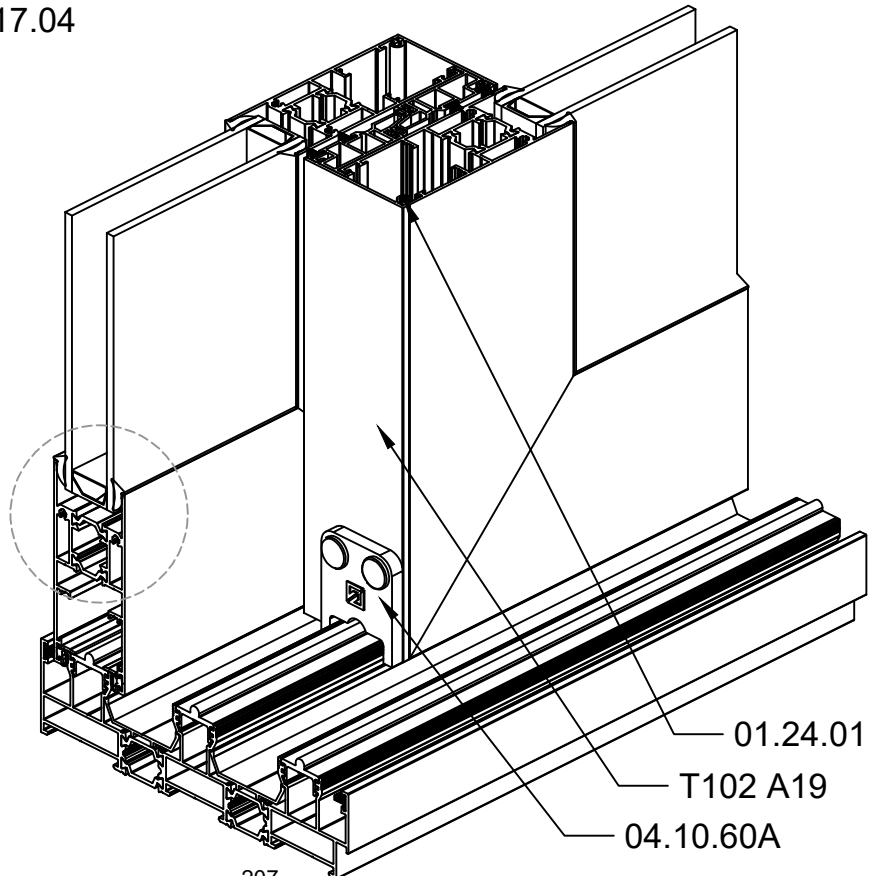
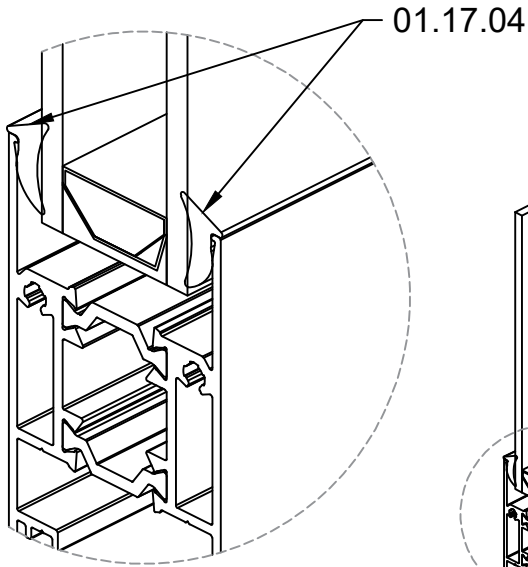
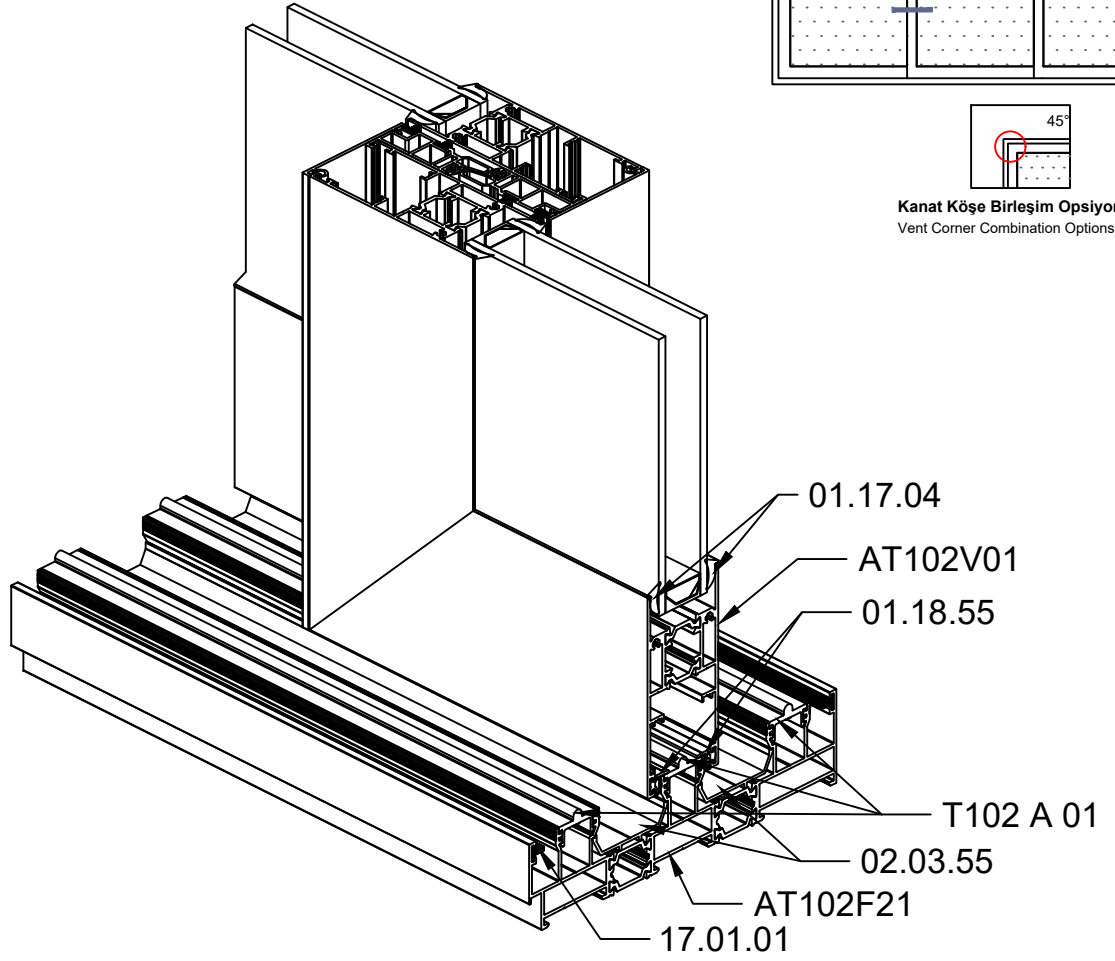
Kanat Köşe Birleşim Opsiyonları  
Vent Corner Combination Options



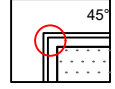
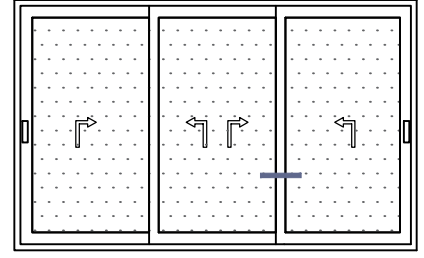
(35) ÜÇ RAYLI / KENET (AT102V01) CAM MONTAJ DETAYI  
TRIPLE RAIL / INTERLOCK (AT102V01) GLASS ASSEMBLY DETAIL



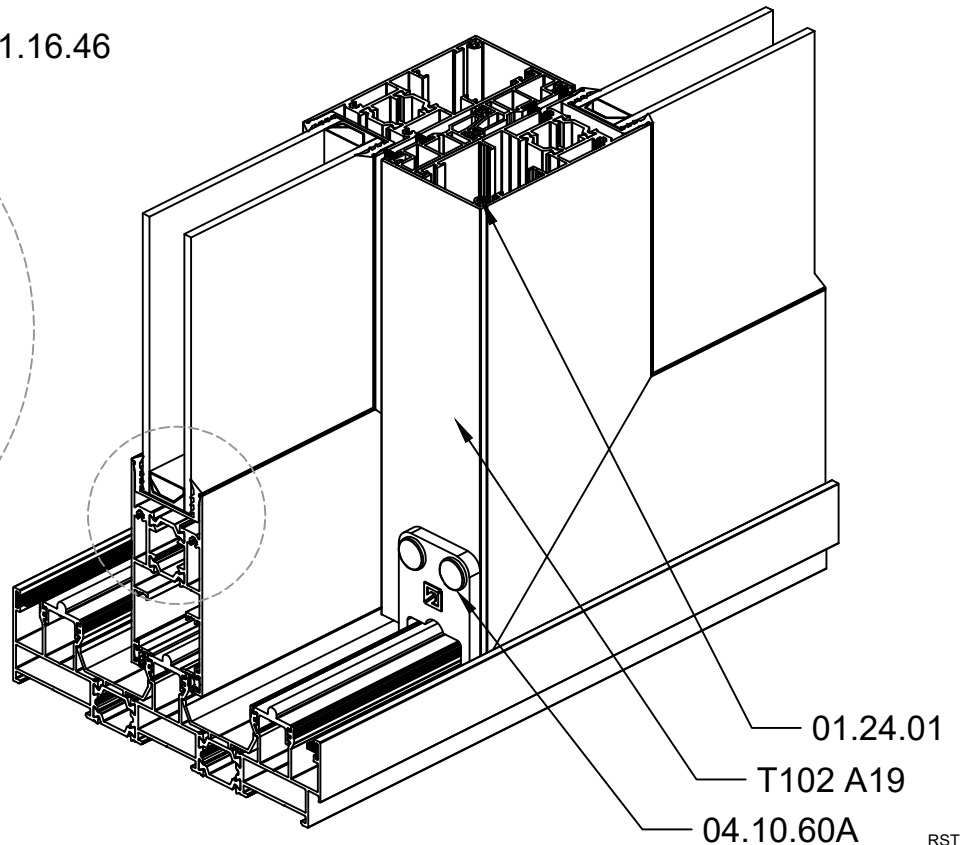
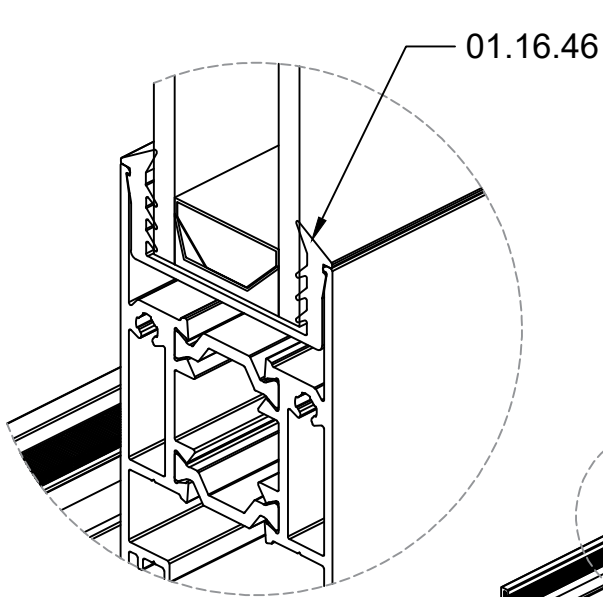
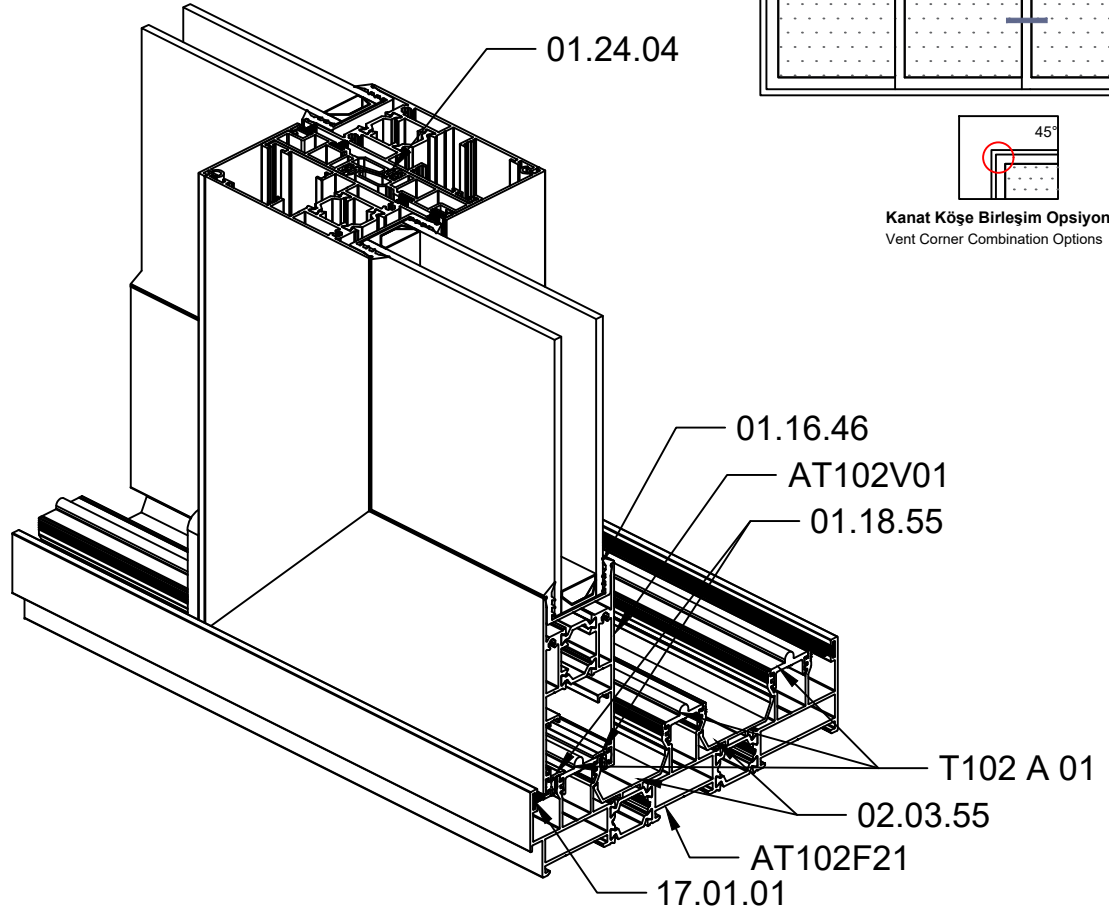
Kanat Köşe Birleşim Opsiyonları  
Vent Corner Combination Options



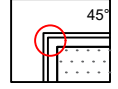
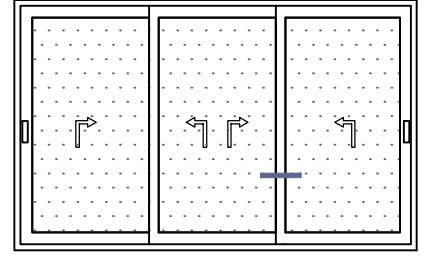
(36) ÜÇ RAYLI / KENET (AT102V01) CAM MONTAJ DETAYI  
TRIPLE RAIL / INTERLOCK (AT102V01) GLASS ASSEMBLY DETAIL



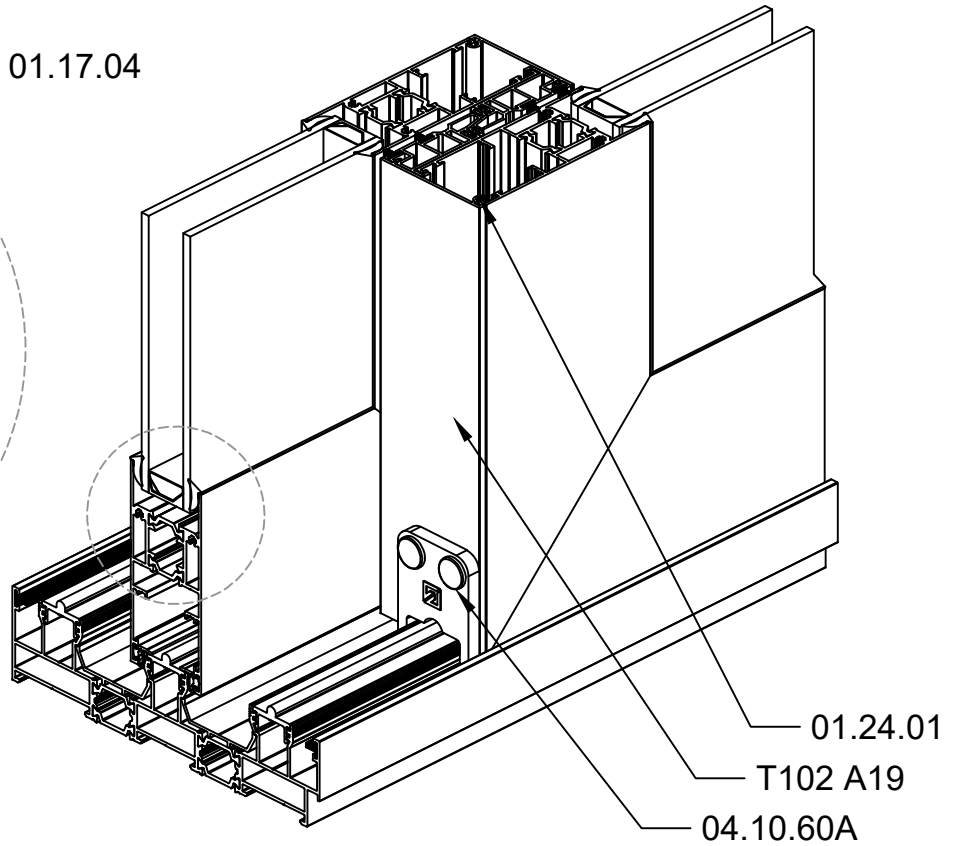
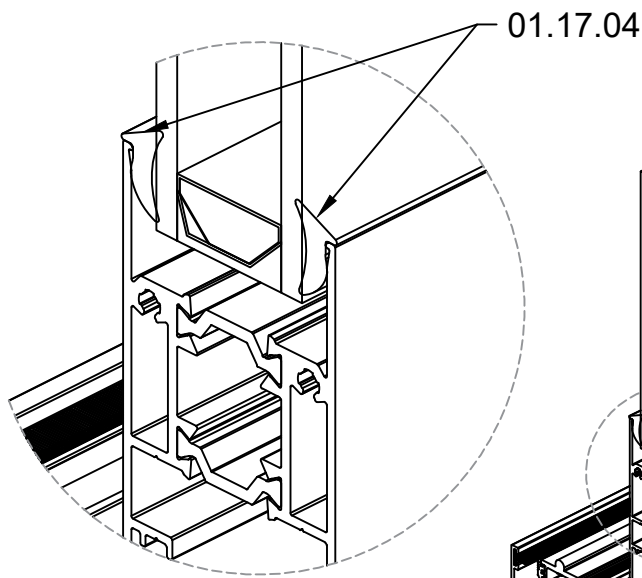
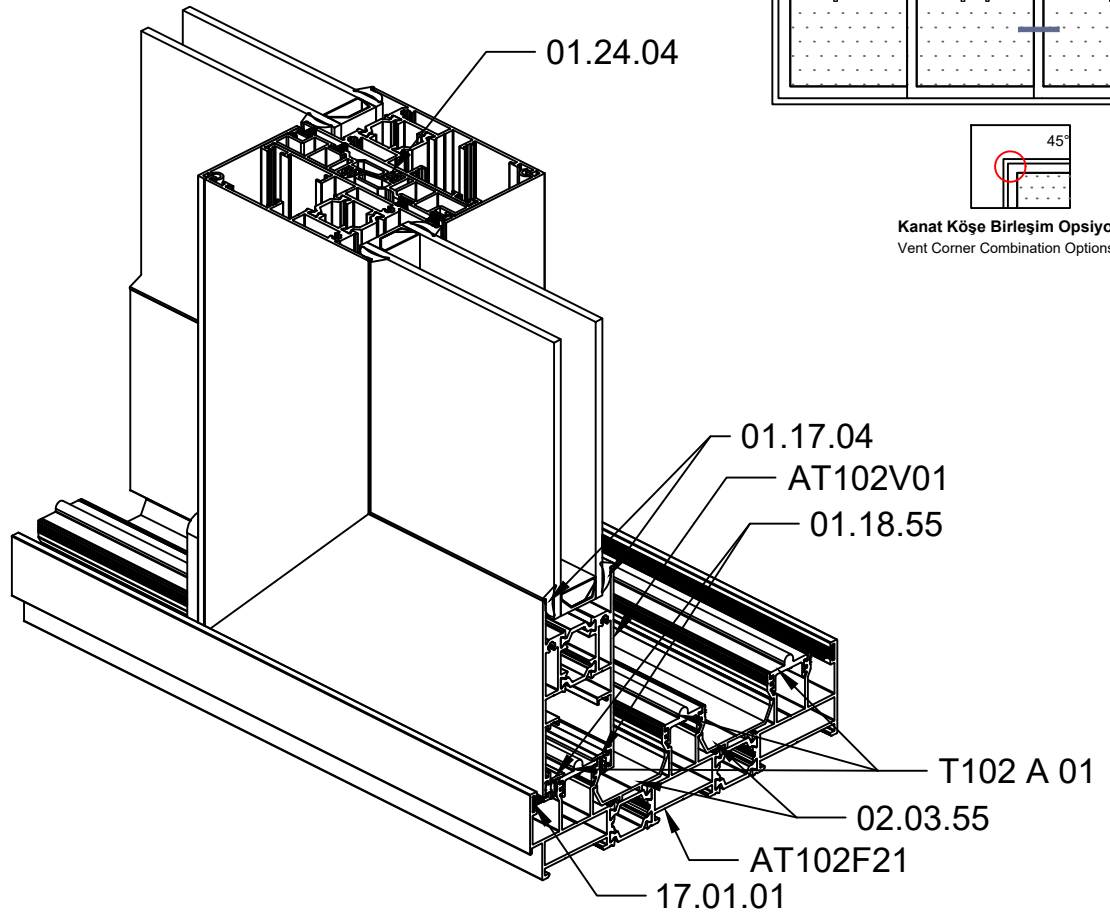
Kanat Köşe Birleşim Opsiyonları  
Vent Corner Combination Options



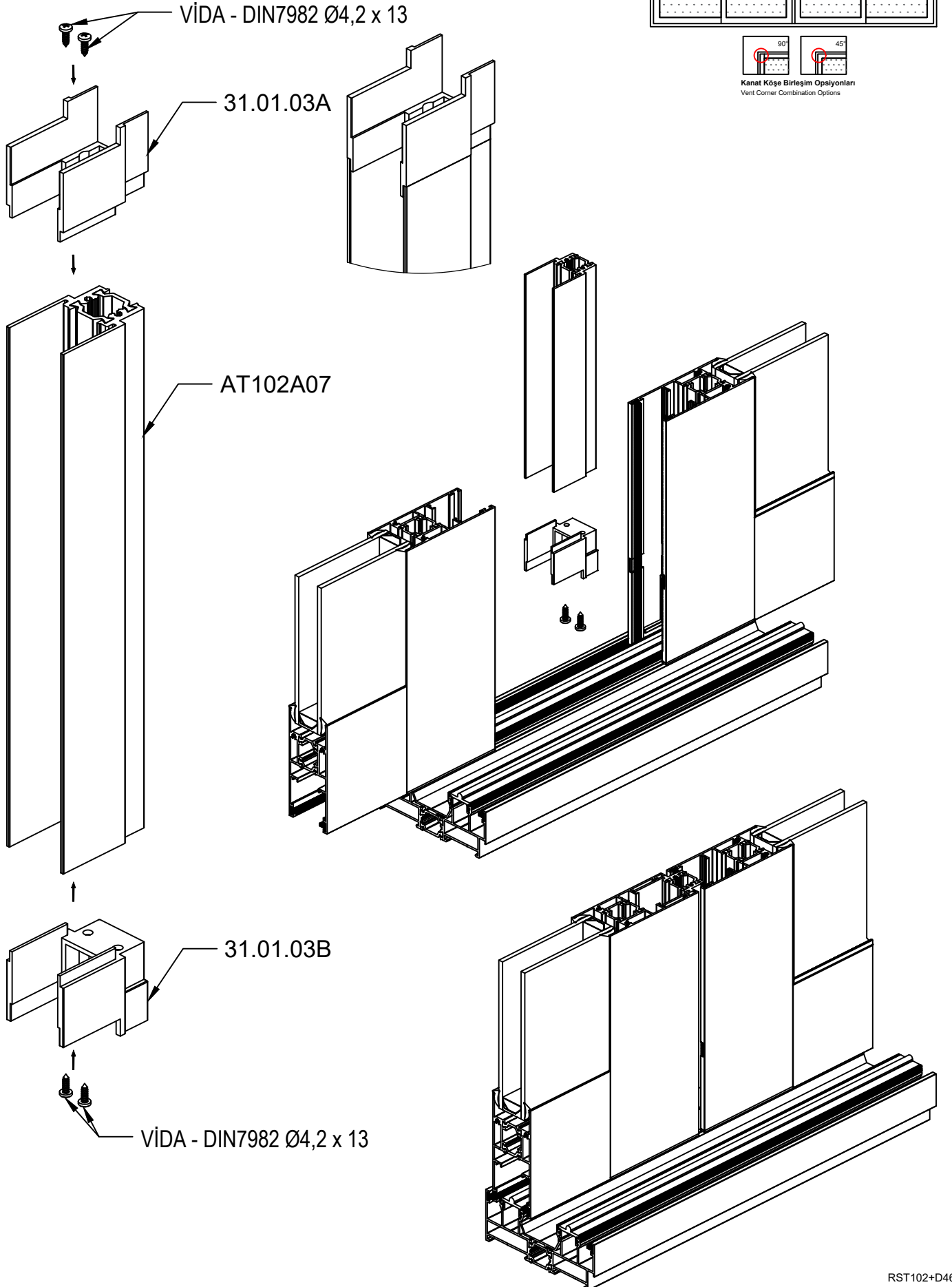
(37) ÜÇ RAYLI / KENET (AT102V01) CAM MONTAJ DETAYI  
TRIPLE RAIL / INTERLOCK (AT102V01) GLASS ASSEMBLY DETAIL



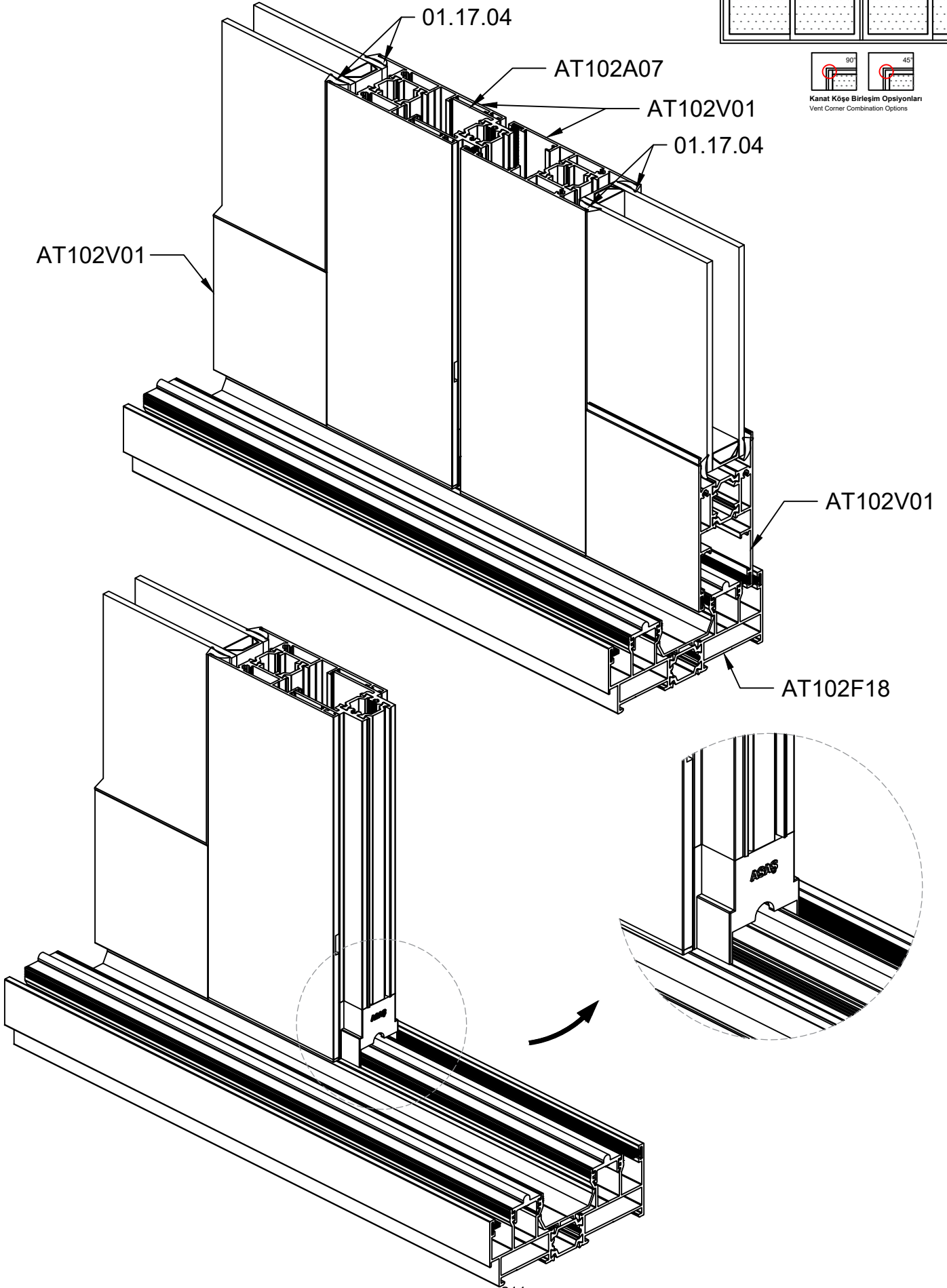
Kanat Köşe Birleşim Opsiyonları  
Vent Corner Combination Options



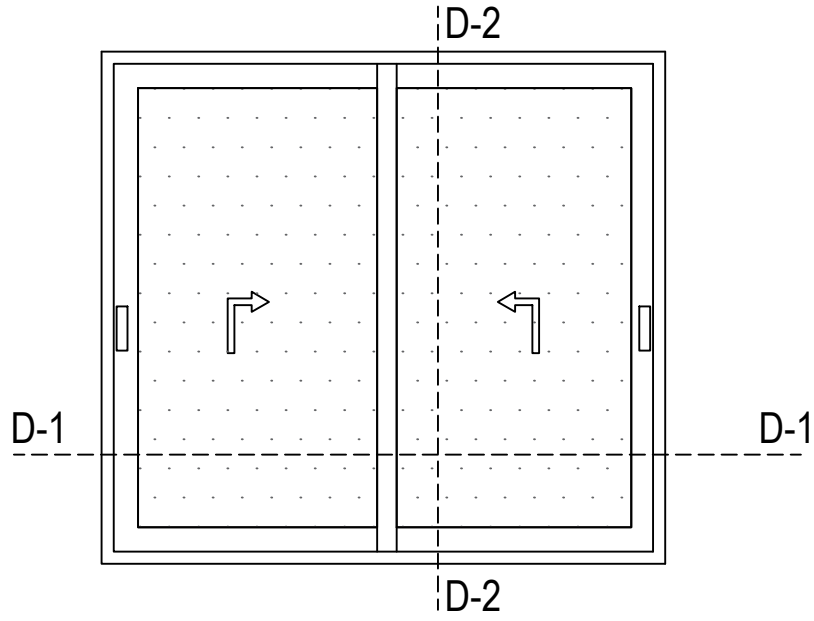
(38) ÇİFT RAYLI / DÖRTLÜ SİSTEM ADAPTÖR PROFİL MONTAJ DETAYI  
DOUBLE RAIL / QUADRUPLE SYSTEM ADAPTER PROFILE ASSEMBLY DETAIL



(39) ÇİFT RAYLI / DÖRTLÜ SİSTEM KENET CAM MONTAJ DETAYI  
DOUBLE RAIL / QUADRUPLE SYSTEM INTERLOCK GLASS ASSEMBLY DETAIL

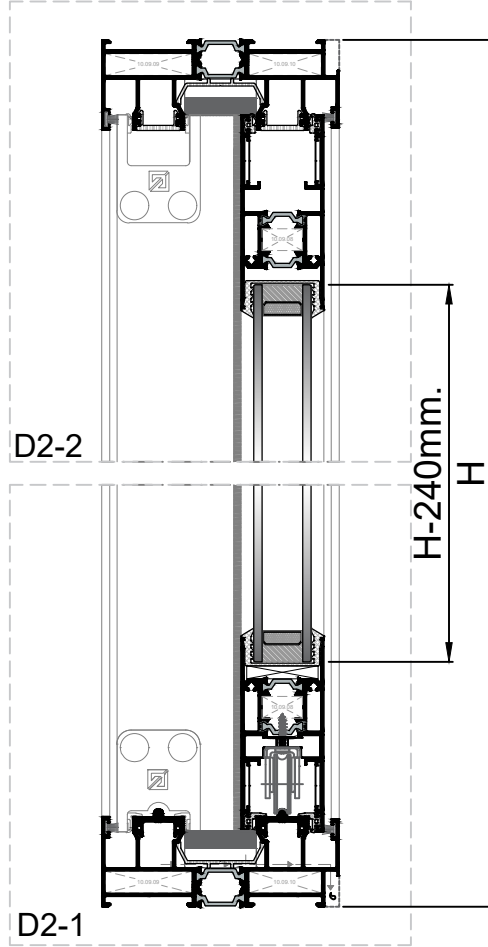


## ŞEMA D:

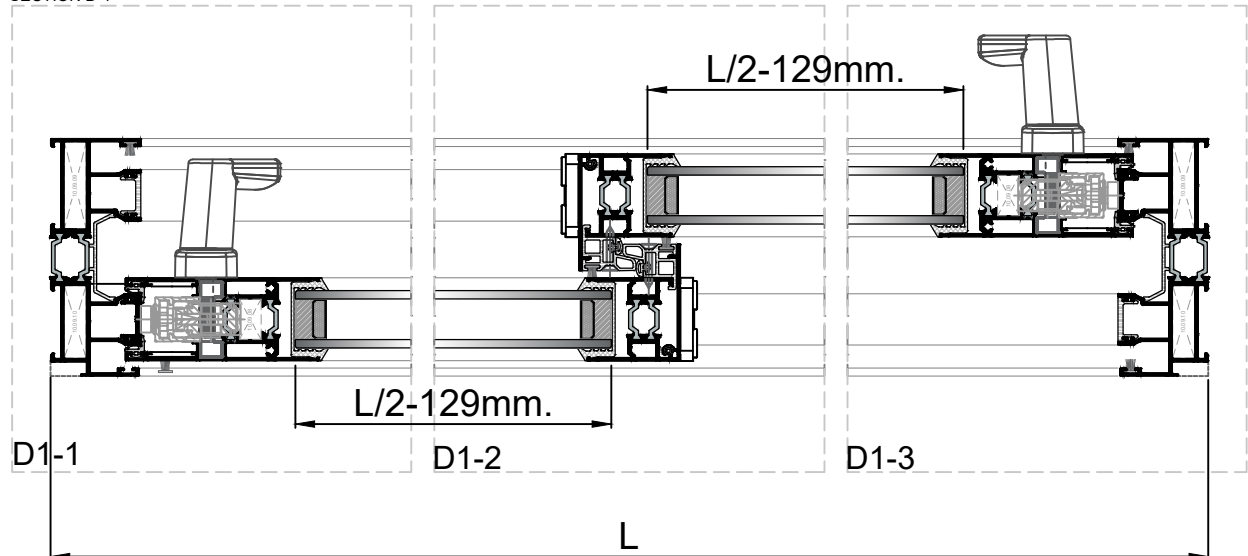


ŞEMA D:


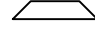
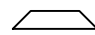

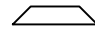
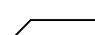





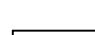
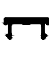
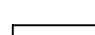
SECTION D-2



SECTION D-1


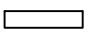
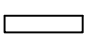



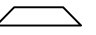
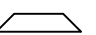


## PROFİLLER / Profiles

KOD code	PROFİL profile		ADET unit	KESİM ÖLÇÜSÜ Cutting Dimension
AT102F18			2	L
			2	H
AT102V01			2	H - 73,4mm.
			4	L/2 - 57,3mm.
AT102V02			2	H - 76,4mm.
T102A19			2	H - 73,4mm.
T102A01			2	L - 88,5mm.
T102A03			2	H - 84,2mm.

CAM /Glass (w x h)/10 <sup>6</sup> =m <sup>2</sup>	2	w=L / 2 - 129mm.
		h=H - 240mm.

## PVC PROFİLLER / Pvc Profiles

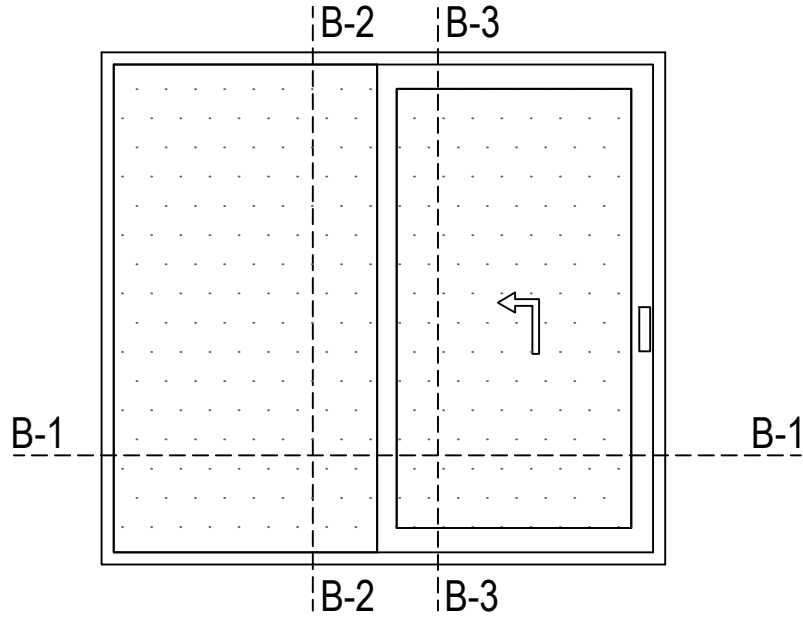
KOD code	PVC PROFİL		ADET unit	KESİM ÖLÇÜSÜ Cutting Dimension
02.03.37			2	H - 84,2mm.
			2	L - 88,5mm.
02.03.57			2	H - 73,4mm.
02.03.55			2	H - 38mm.
			2	L - 38mm.



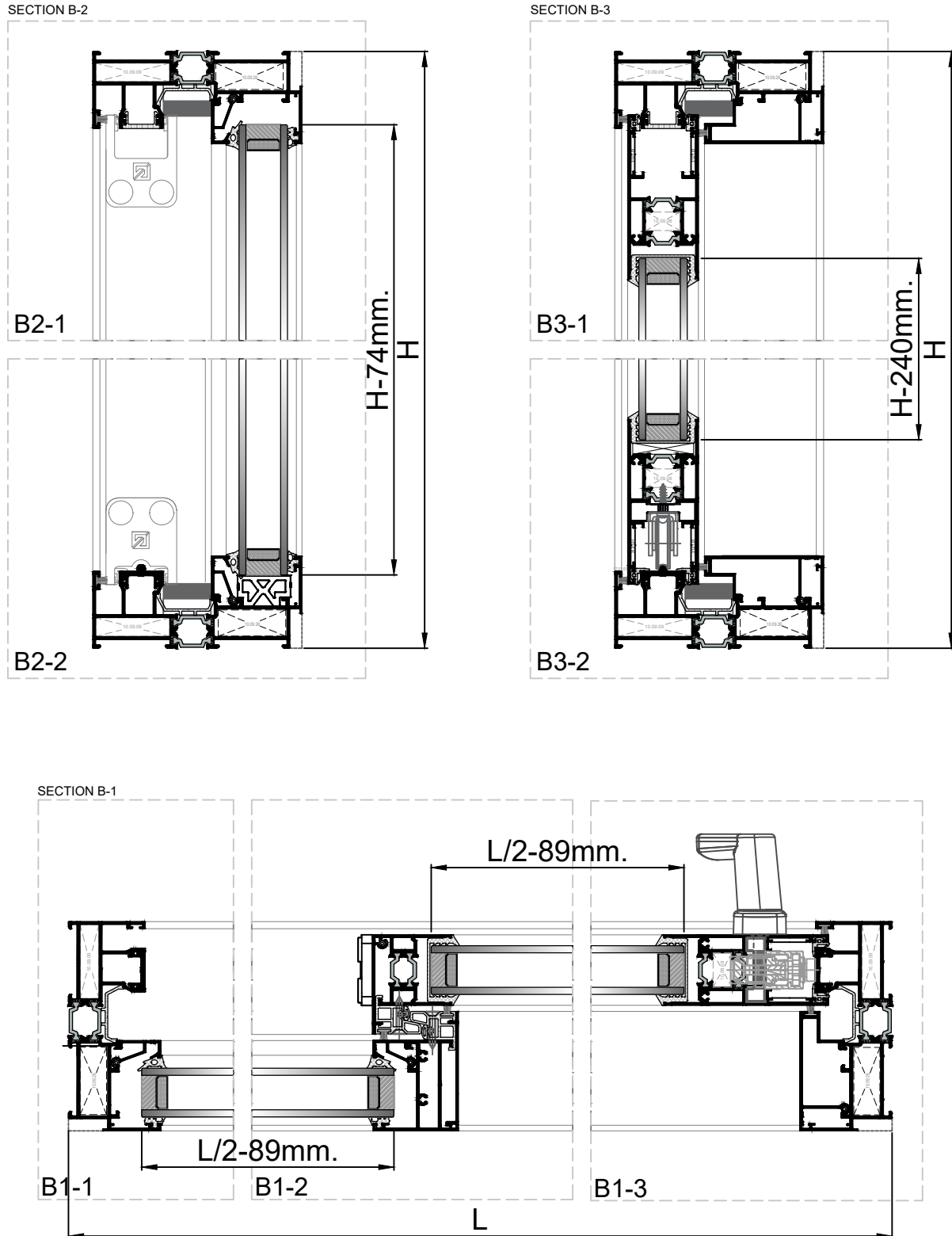


## ŞEMA B:

MONORAIL KASA



ŞEMA B:



## PROFİLLER / Profiles

KOD code	PROFİL profile		ADET unit	KESİM ÖLÇÜSÜ Cutting Dimension
AT102F22			2	L
			2	H
AT102V01			1	H - 73,4mm.
			2	L/2 -20,3mm.
AT102V02			1	H - 76,4mm
T102A19			1	H - 73,4mm
T102M01			1	H - 48,4mm.
T102A09			1	H - 58,4mm.
			2	L/2 - 40,8mm.
T102A18			1	H - 58,4mm.
T102G05			2	L/2 - 71mm.
			1	H - 106,4mm.
T102G01			1	H - 106,4mm.
T102A01			1	L - 88,5mm.
T102A03			2	H - 84,2mm.

## PVC PROFİLLER / Pvc Profiles

KOD code	PVC PROFİL		ADET unit	KESİM ÖLÇÜSÜ Cutting Dimension
02.03.37			1	L - 88,5mm.
02.03.57			1	H - 73,4mm.
			1	H - 58,4mm.
02.03.56			2	H - 38mm.
			2	L - 38mm.

CAM /Glass (w x h)/10 <sup>6</sup> =m <sup>2</sup>	1	w=L / 2 - 92mm.
		h=H - 240mm.

CAM /Glass (w x h)/10 <sup>6</sup> =m <sup>2</sup>	1	w=L / 2 - 92mm.
		h=H - 84mm.



