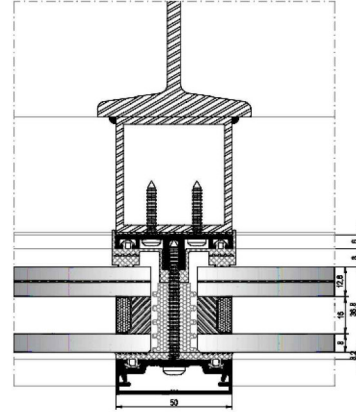
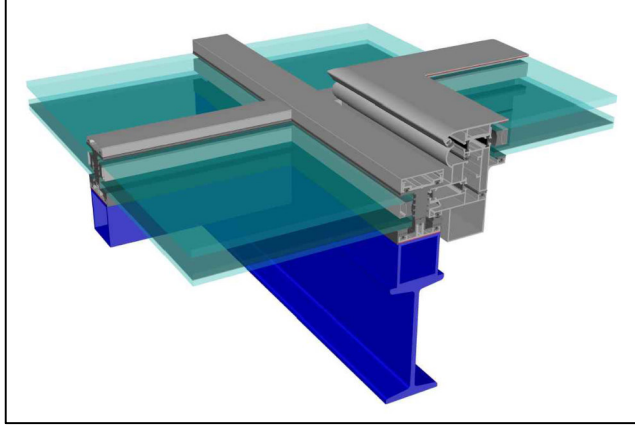


MİMARİ KATALOG
ARCHITECTURAL CATALOGUE

Alüminyum Cephe Sistemleri
Aluminium Facade Systems



RSK50



TEKNİK ÖZELLİKLERİ / TECHNICAL PROPERTIES

PROFİL GENİŞLİĞİ / PROFILE WIDTH	50 mm
PROFİL ET KALINLIĞI / PROFILE WALL THICKNESS	1,8 mm
MAX. CAM KALINLIĞI / MAX. GLASS THICKNESS	36 mm

KULLANIM SEÇENEKLERİ / APPLICATION ALTERNATIVES

KAPAKLI CEPHE / FACADE WITH CAP	•
SİLİKON CEPHE / STRUCTURAL GLAZING	•
YARI KAPAKLI CEPHE / TWO SIDE	•
DIŞA AÇILIM GİZLİ KANAT / OUTWARD OPENING HIDDEN VENT	•
ÇELİK TAKVİYELİ SİSTEM / STEEL REINFORCEMENT SYSTEM	•

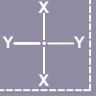
MİMARİ KATALOG
ARCHITECTURAL CATALOGUE

Alüminyum Cephe Sistemleri
Aluminium Facade Systems

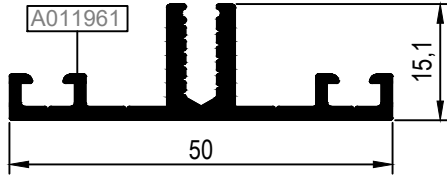
RSK50

PROFİLLER

PROFILES

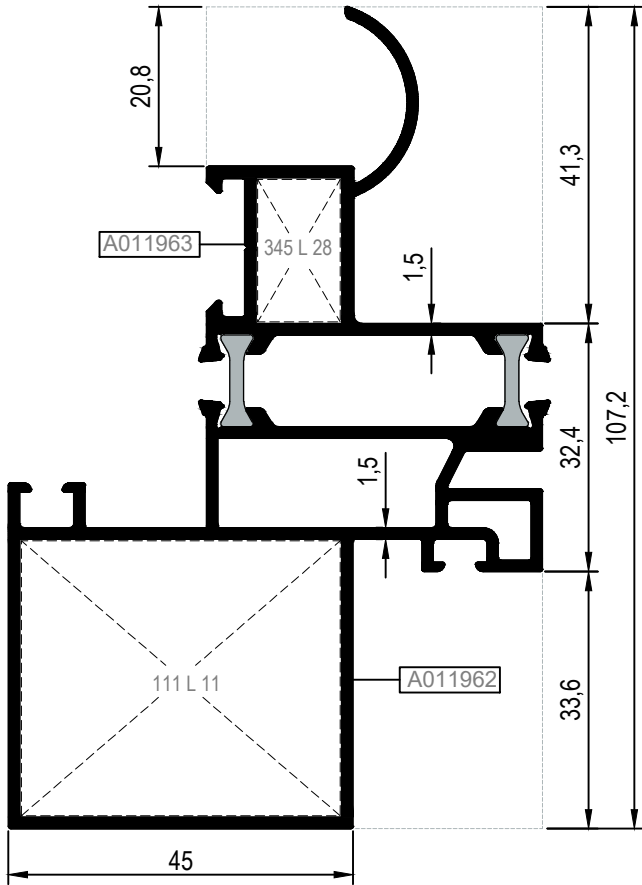
KOD / CODE	AĞIRLIK (kg/m) / WEIGHT	Jxx cm ⁴	Jyy cm ⁴	Wx cm ³	Wy cm ³	L m	
RSK50M01	0,508	0,311	3,252	----	----	6	

RSK50M01

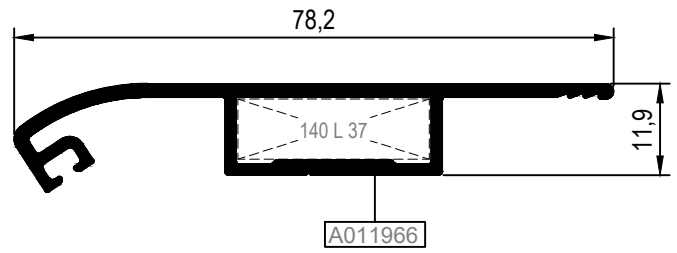


KOD / CODE	AĞIRLIK (kg/m) / WEIGHT	Jxx cm4	Jyy cm4	Wx cm3	Wy cm3	L m	
ARSK50F01	2,054	21,828	48,982	----	----	6	
ARSK50V01	1,200	4,691	14,085	----	----	6	
RSK50A01	0,666	0,488	11,018	----	----	6	

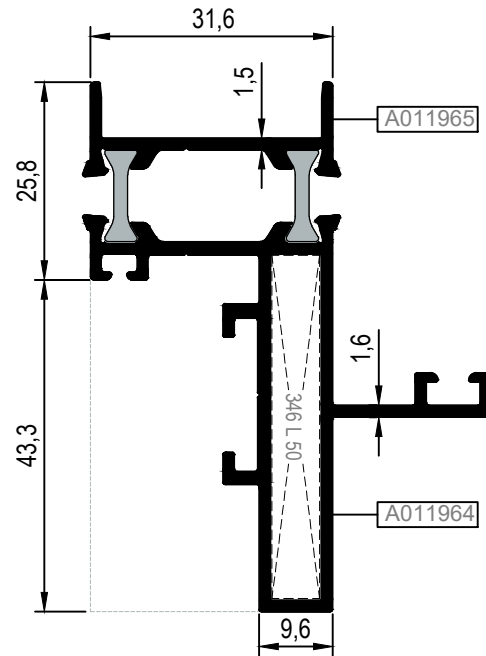
ARSK50F01



RSK50A01

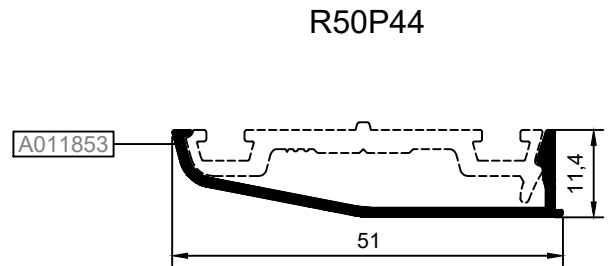
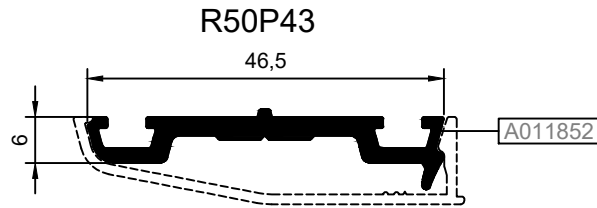
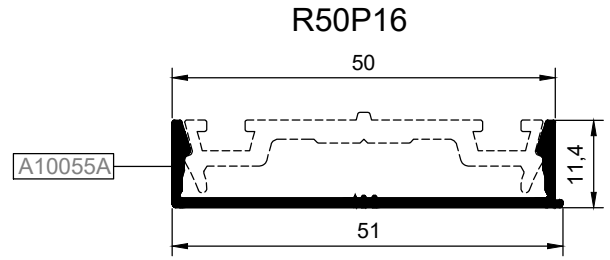
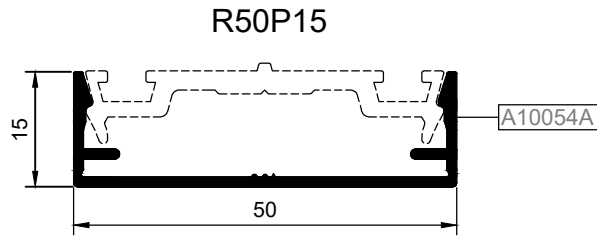
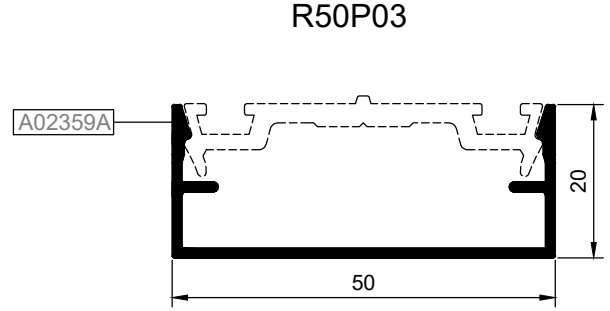
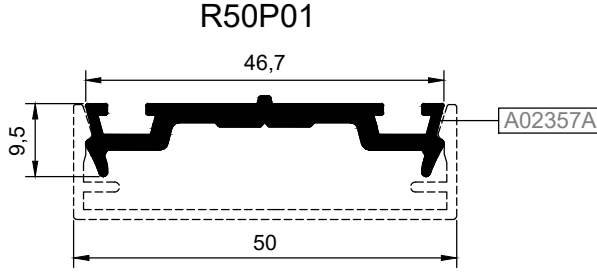
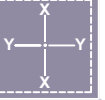


ARSK50V01



Nr	KÖŞE BAĞLANTI PROFİLİ PROFİL KOD NUMARASI	KÖŞE BAĞLANTI PROFİLİ PARÇA KOD NUMARASI	KESİM ÖLÇÜSÜ
ARSK50F01	A011962	A002126 (25L11)	35,9 mm
	A011963	A010542 (25L28)	18,7 mm
ARSK50V01	A011964	A010838 (25L50)	44,8 mm
RSK50A01	A011966	A002398 (25L37)	7,8 mm

KOD / CODE	AĞIRLIK (kg/m) / WEIGHT	L m	KOD / CODE	AĞIRLIK (kg/m) / WEIGHT	L m
R50P01	0,428	6	R50P16	0,268	6
R50P03	0,360	6	R50P43	0,404	6
R50P15	0,323	6	R50P44	0,241	6



PROFİL KODU (PROFILE CODE)	25L28	25L50	25L11	25L37
FABRİKA KODU(FACTORY CODE)	A010542	A010838	A002126	A002398
AĞIRLIK (WEIGHT)	3,689 kg/m	1,748 kg/m	6,733 kg/m	7,971 kg/m
ÇİZİM (DRAWING)				

Nr		L m	KESİM ÖLÇÜSÜ CUTTING SIZE		AKS. KODU ACS. CODE
	A011963	25L28 (A010542)	18,7 mm	345 L 28	
ARSK50V01	A011964	25L50 (A010838)	44,8 mm	346 L 50	
RSK50A01	A011966	25L37 (A002398)	7,8 mm	140 L 37	

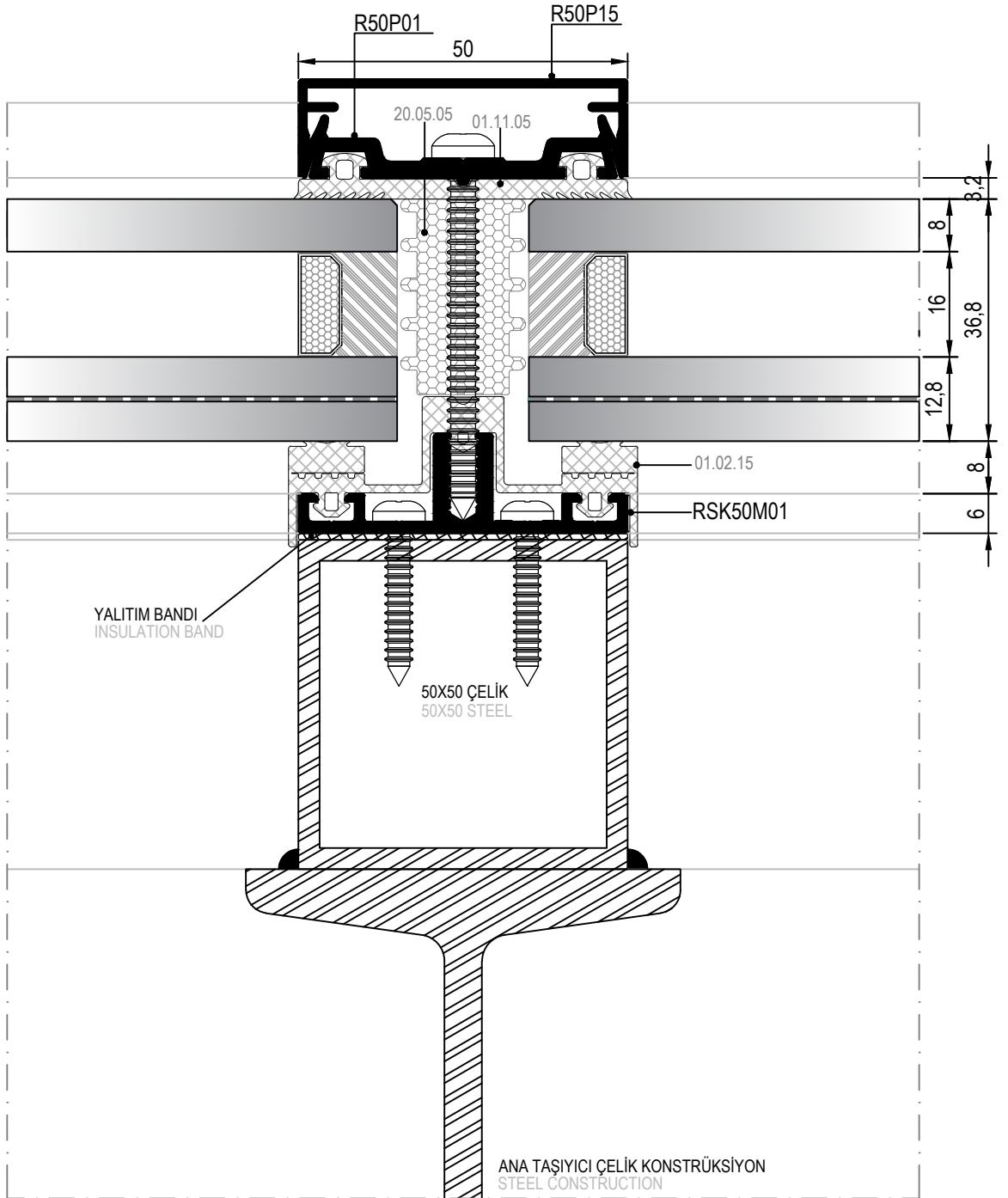
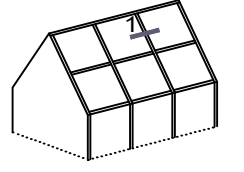
MİMARİ KATALOG
ARCHITECTURAL CATALOGUE

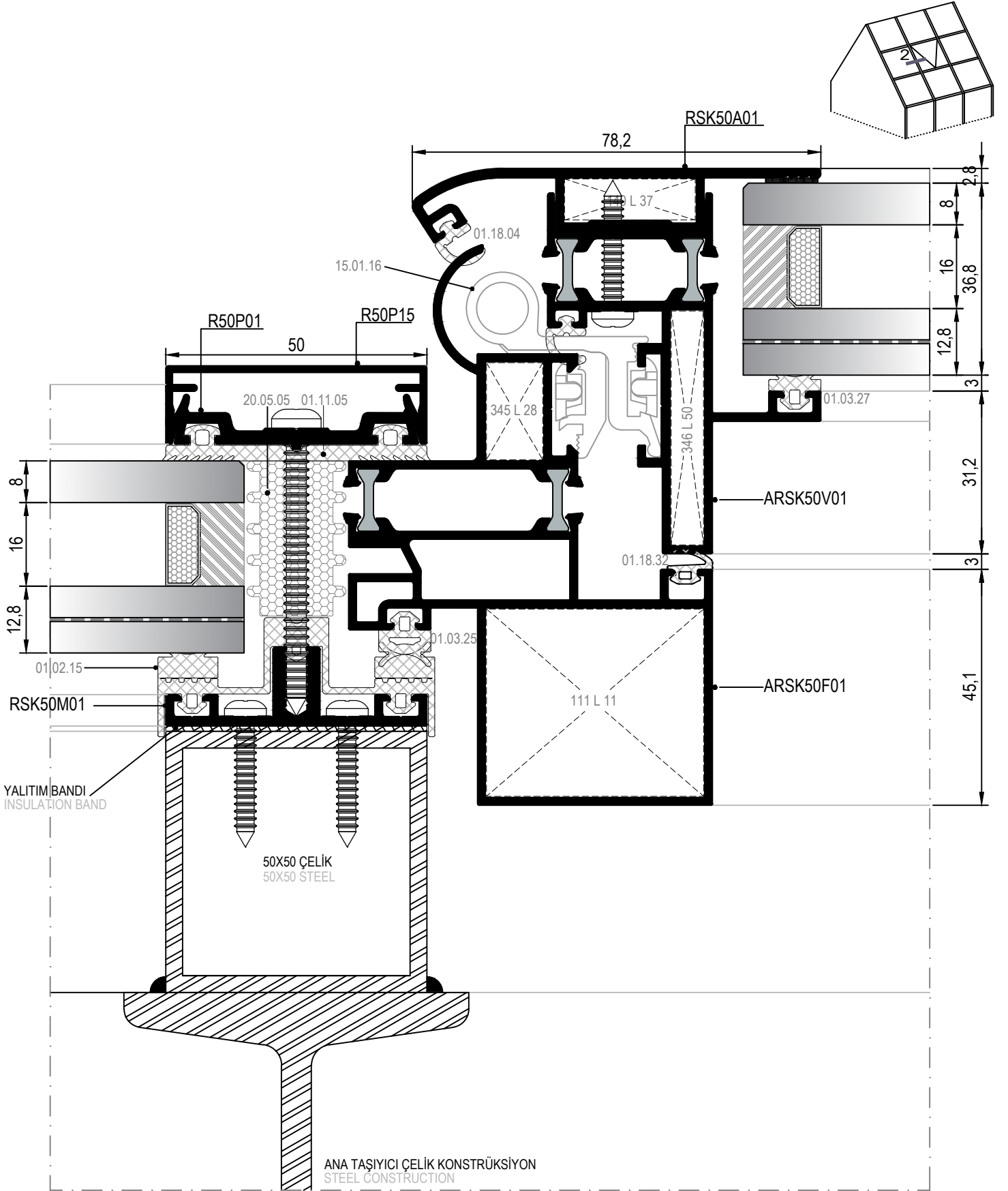
Alüminyum Cephe Sistemleri
Aluminium Facade Systems

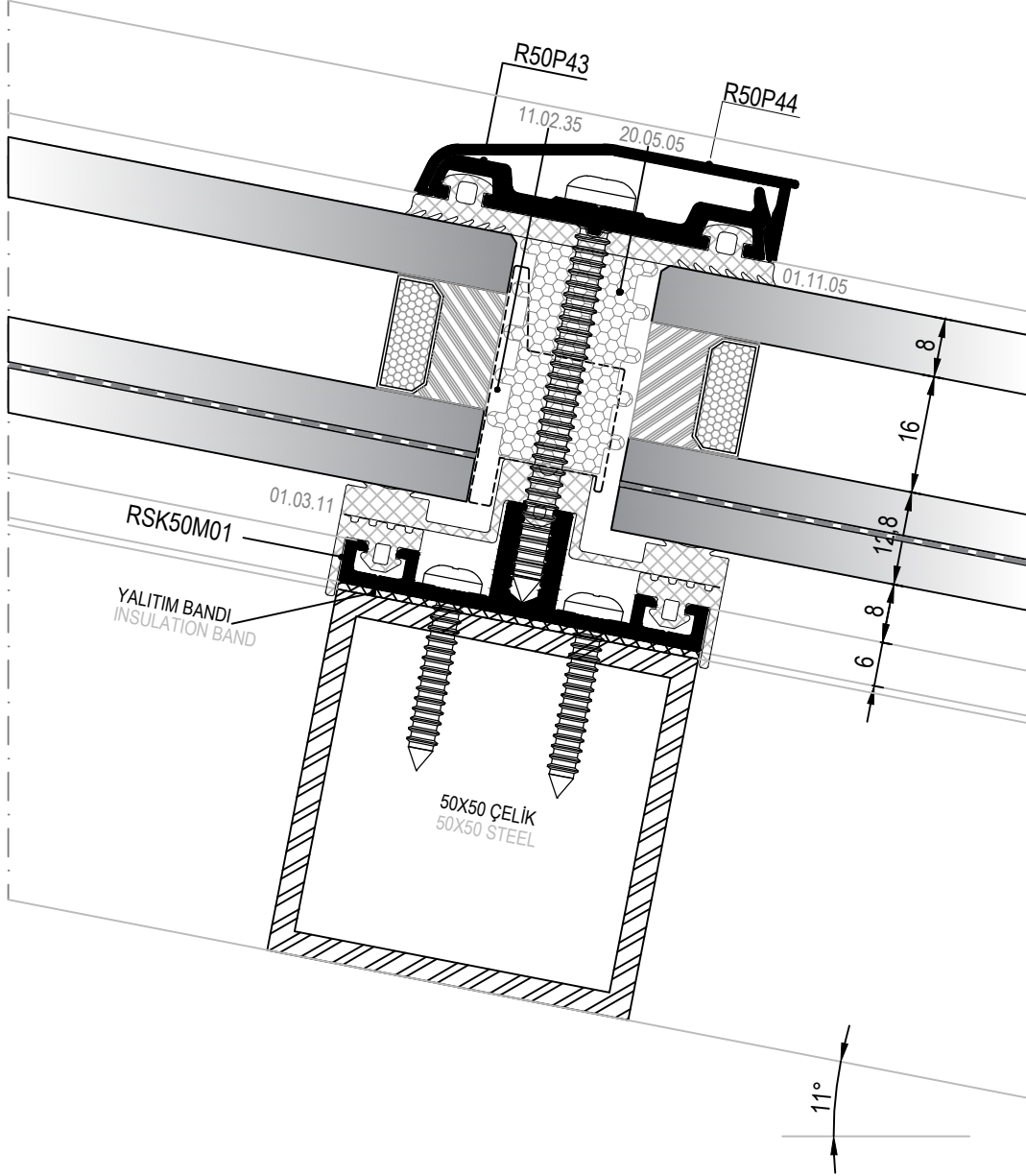
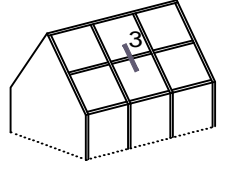
RSK50

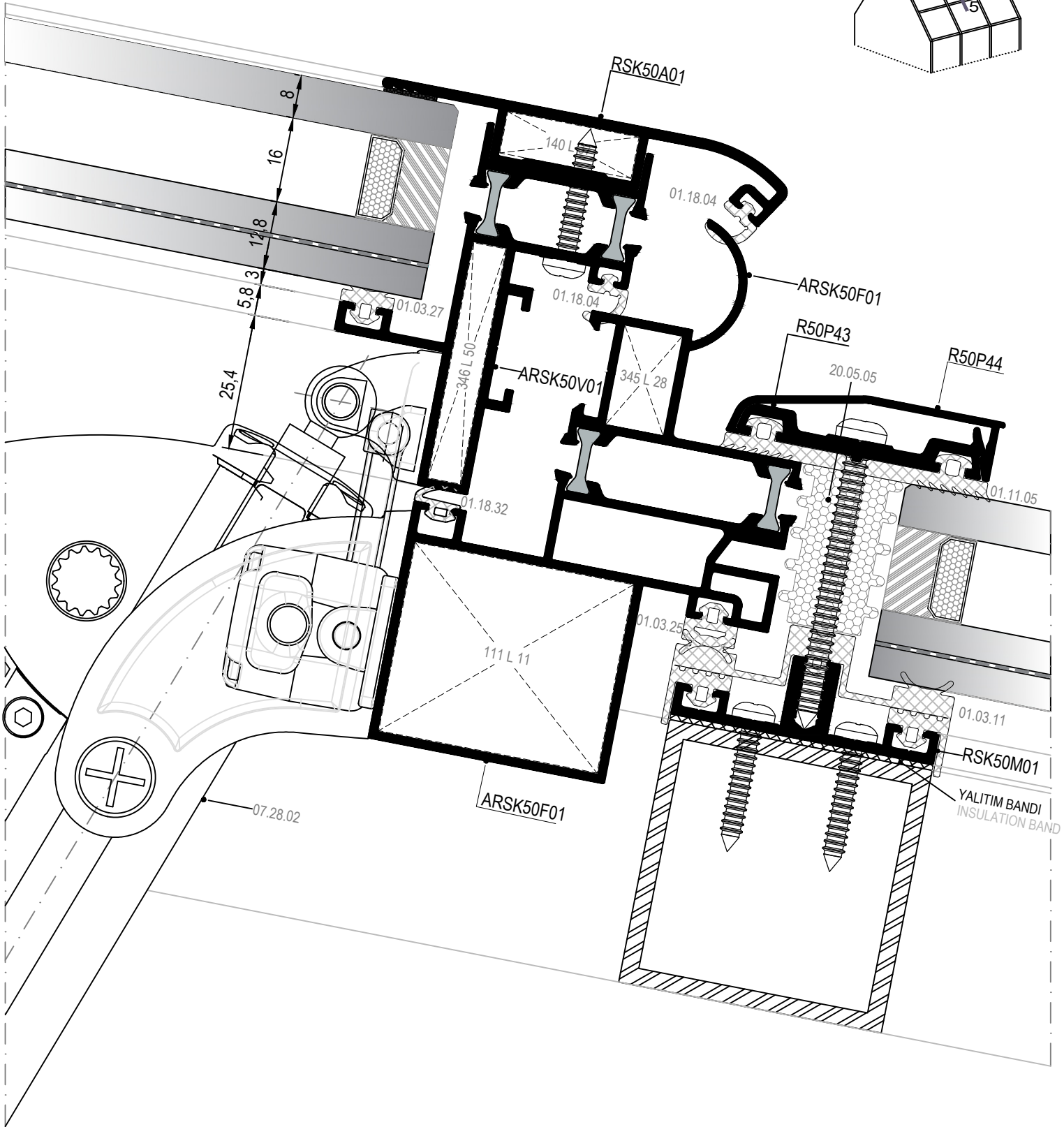
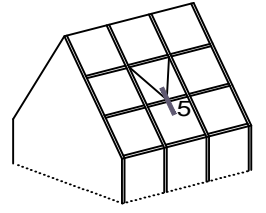
DETAYLAR

DETAILS

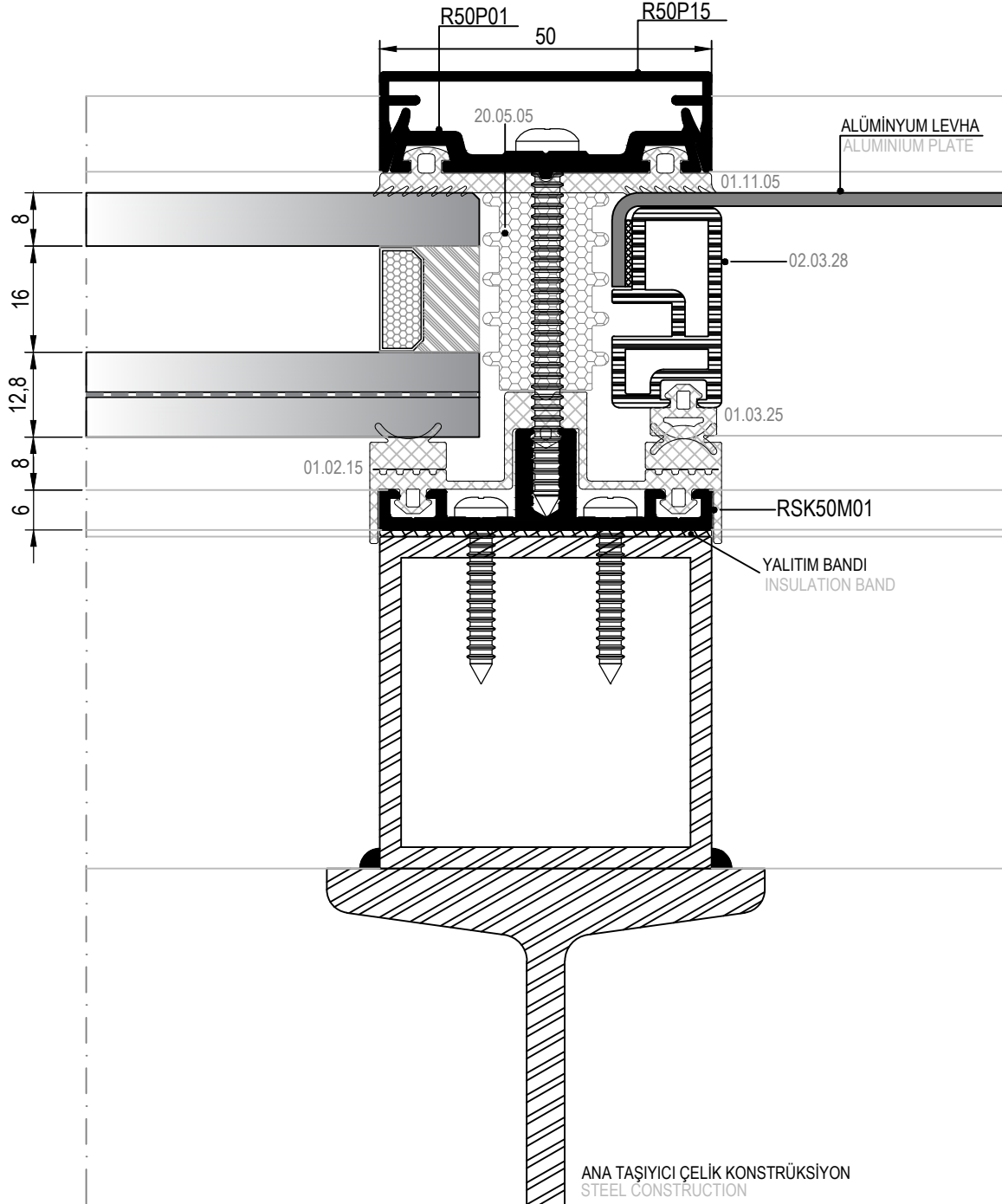
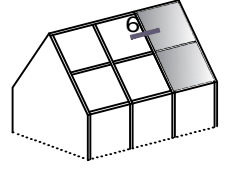


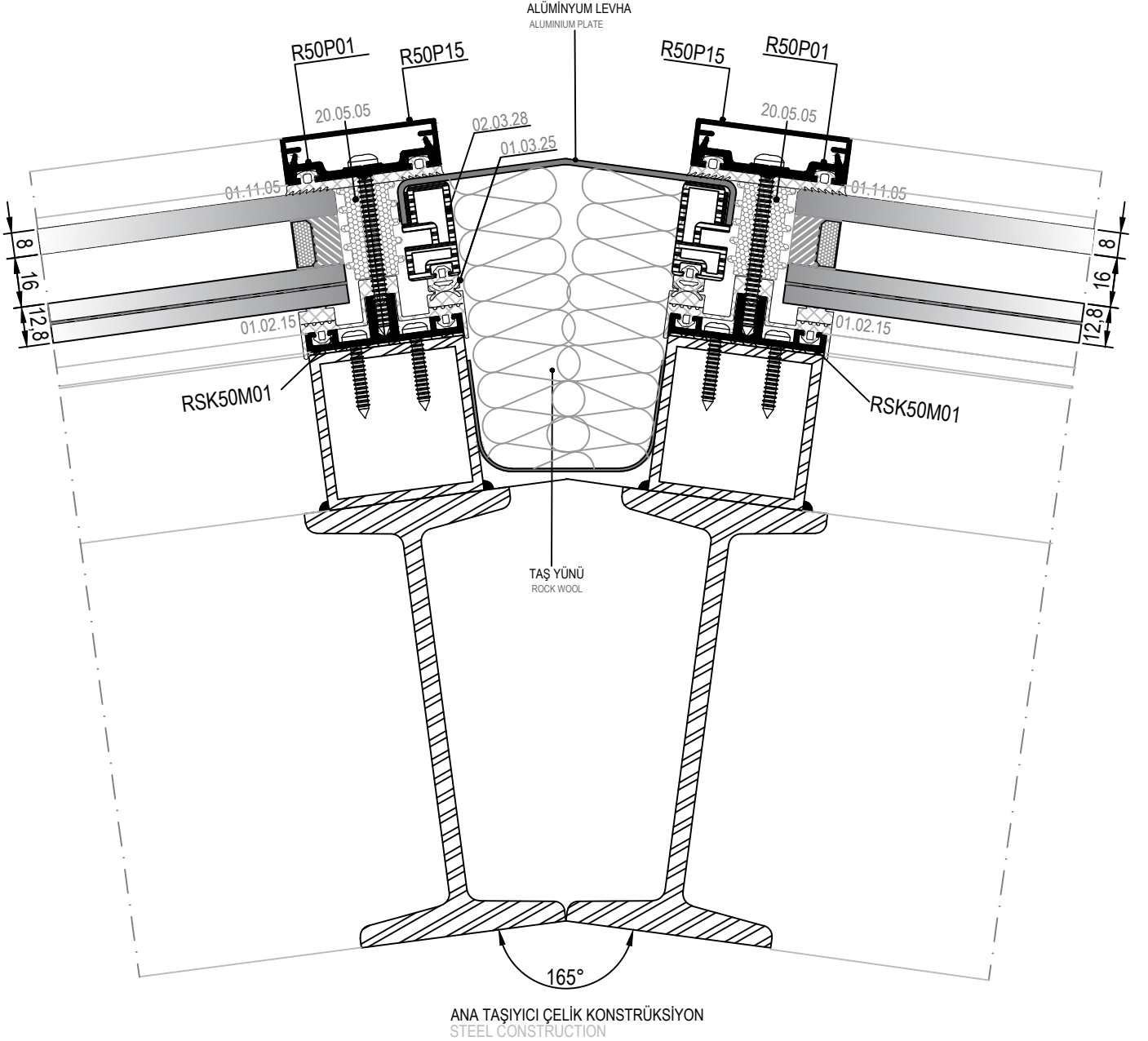
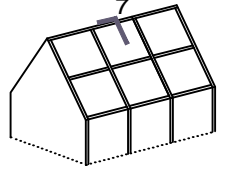




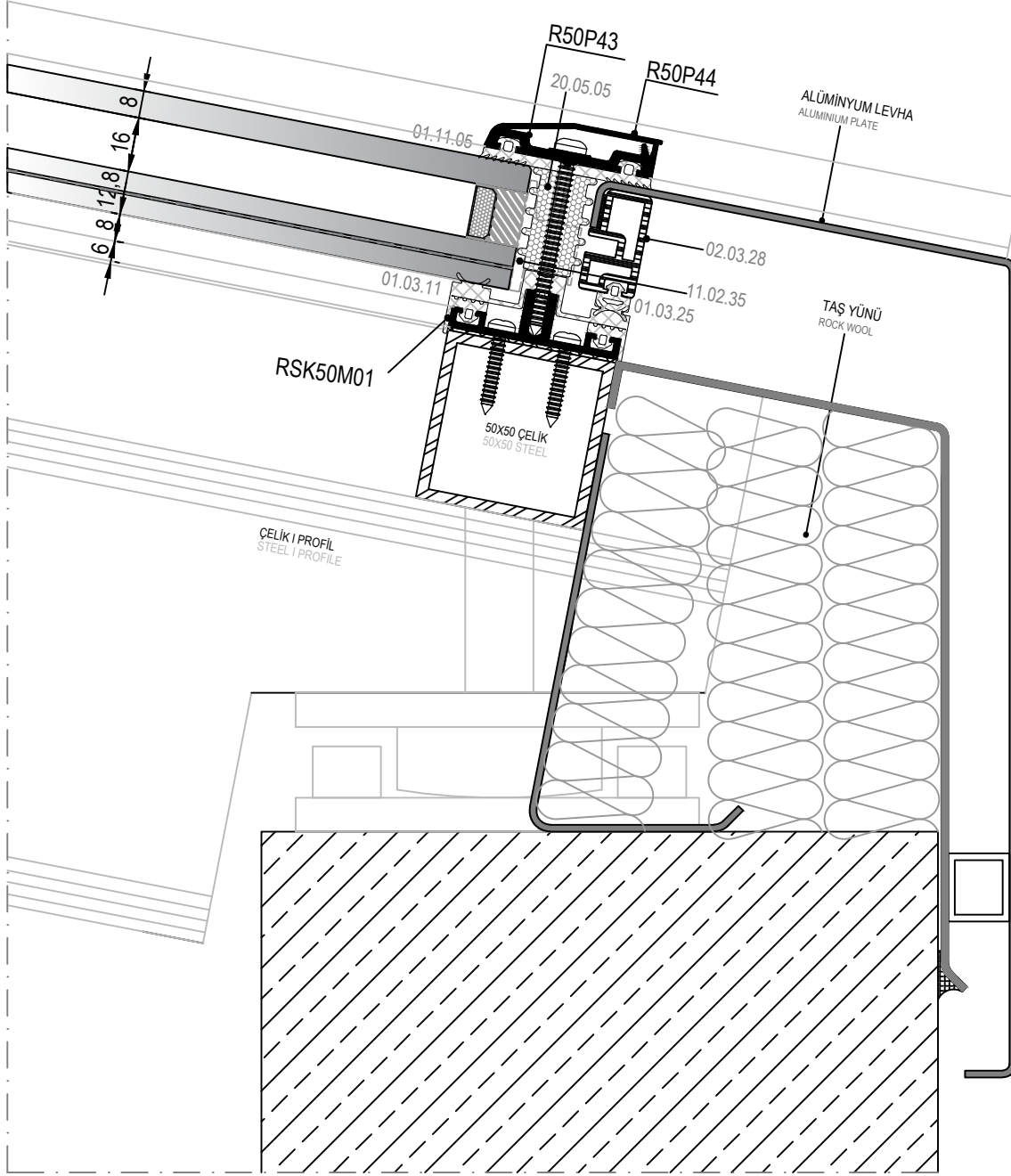
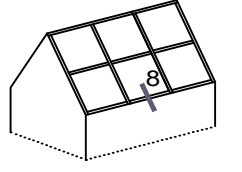


⑤ DETAYI
DETAIL

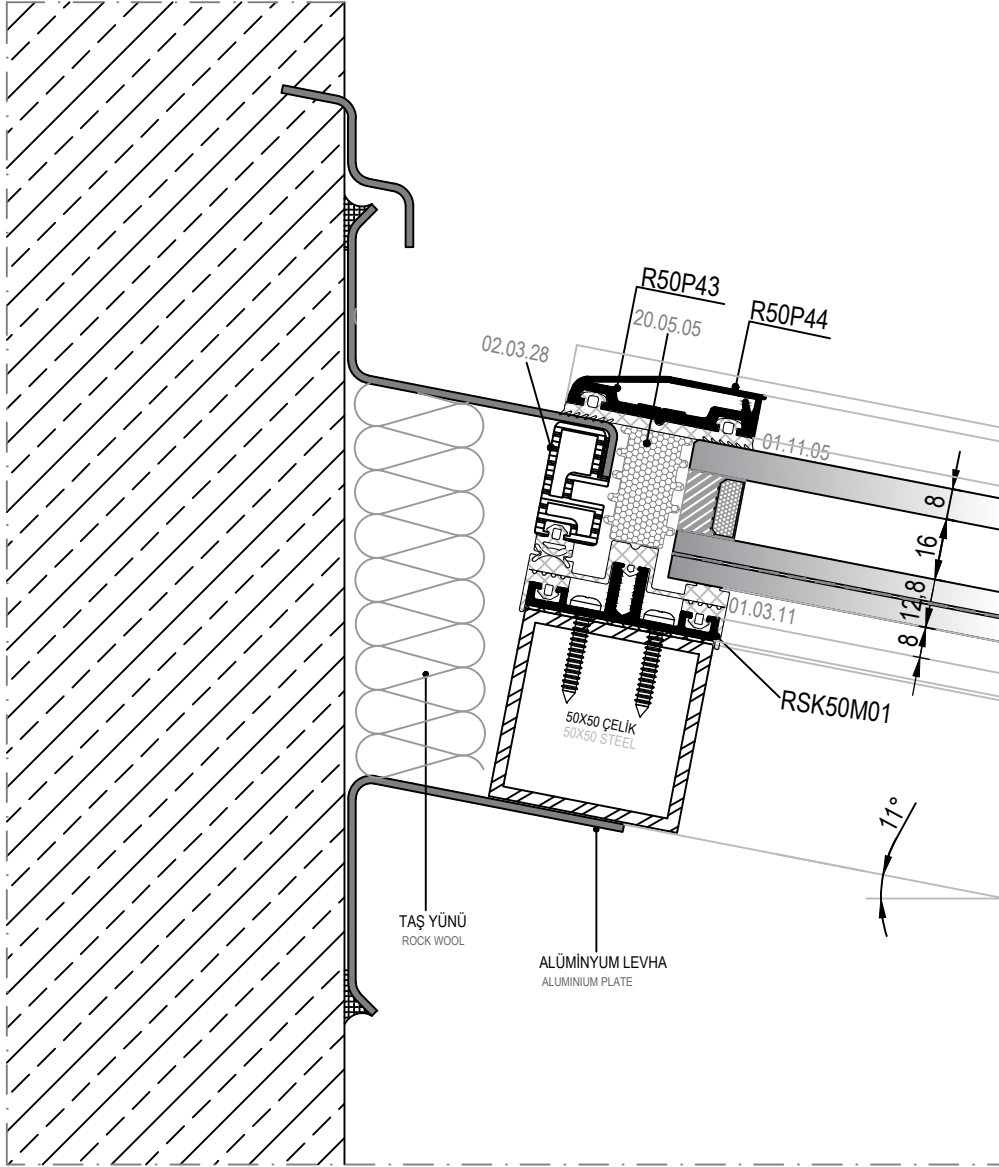
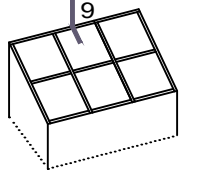




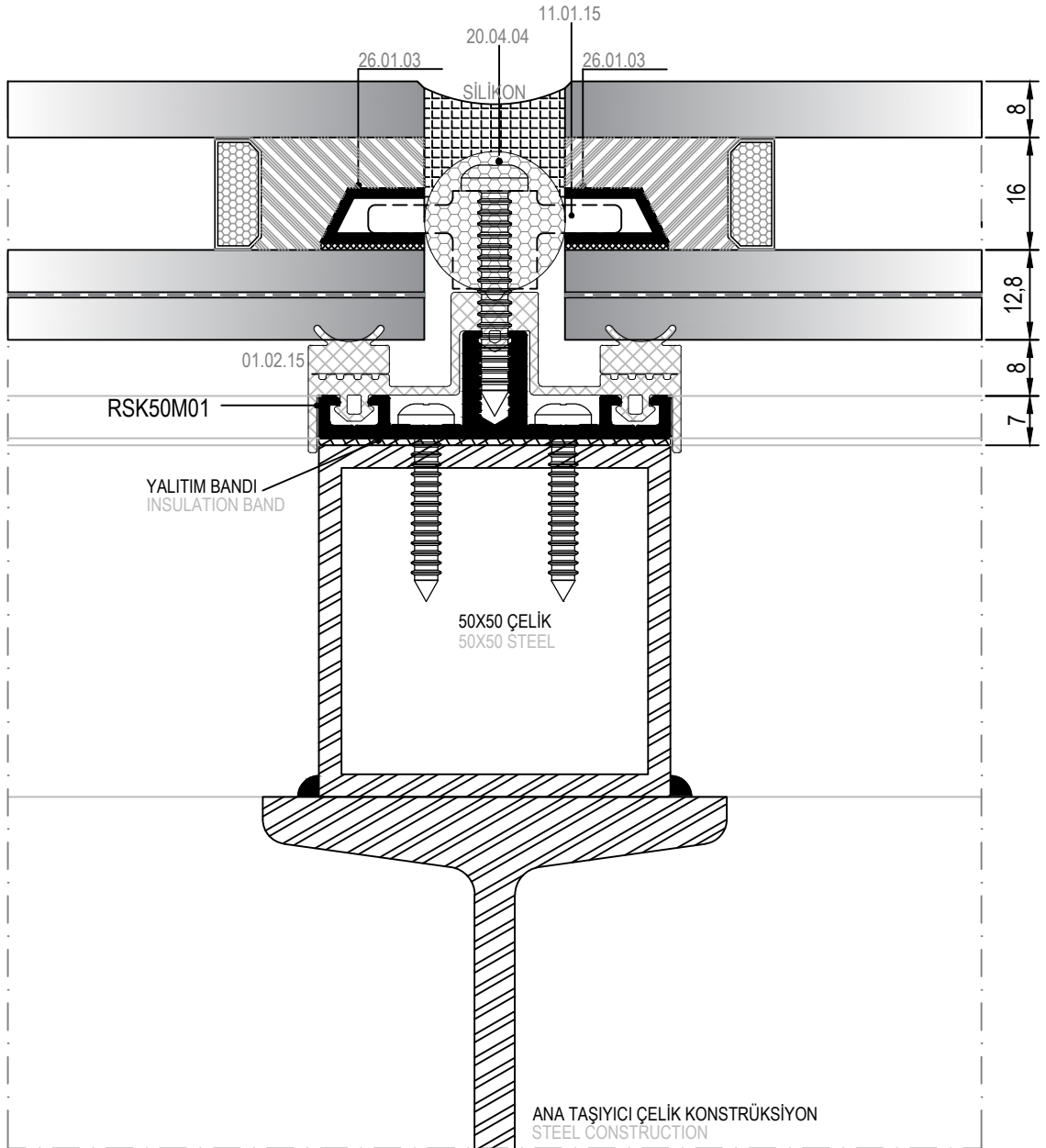
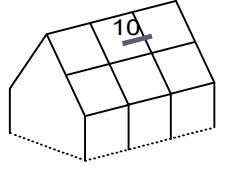
Ölçek/Scale 1/2

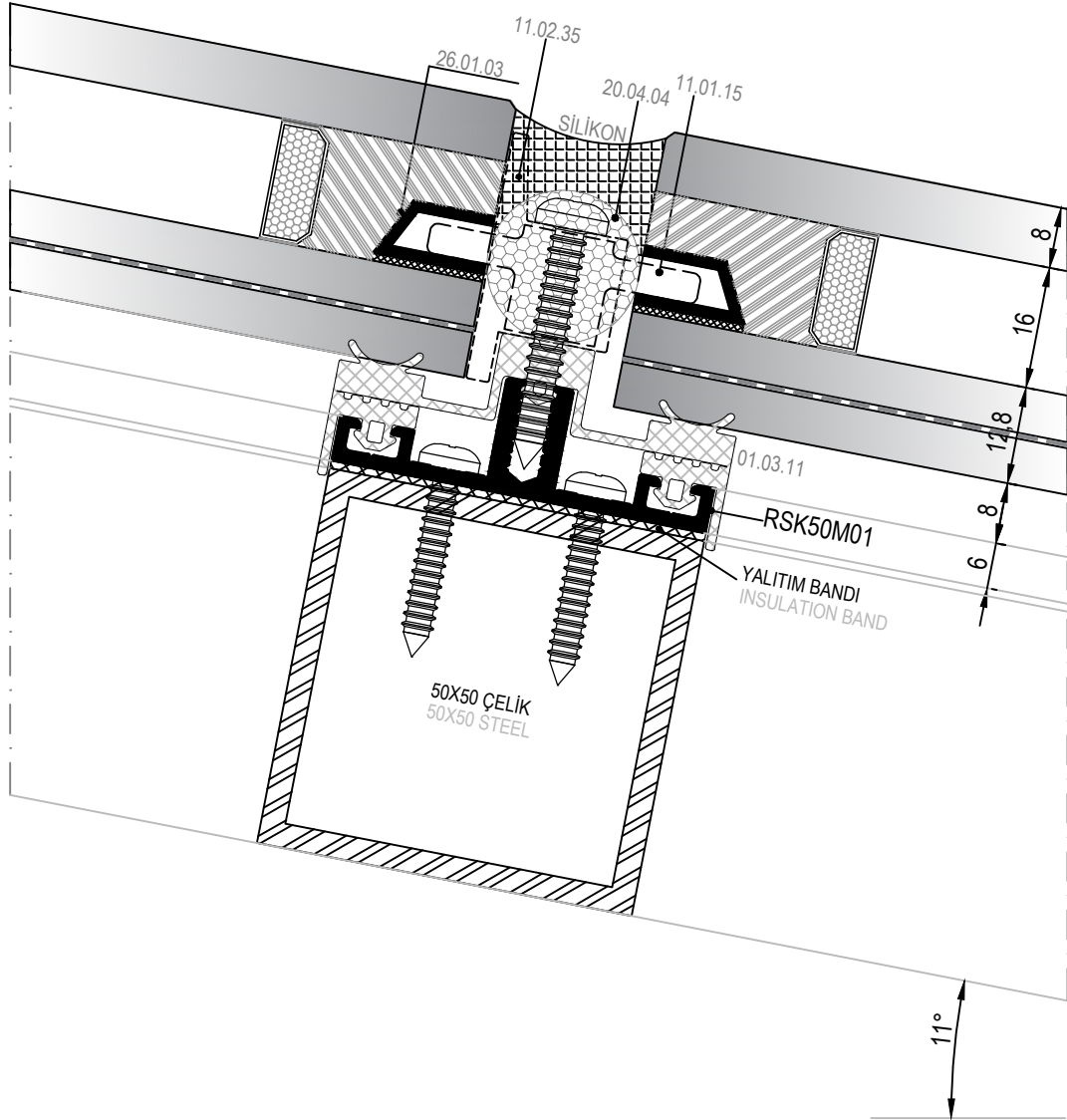
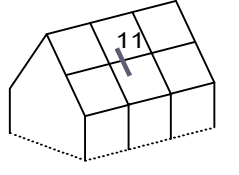


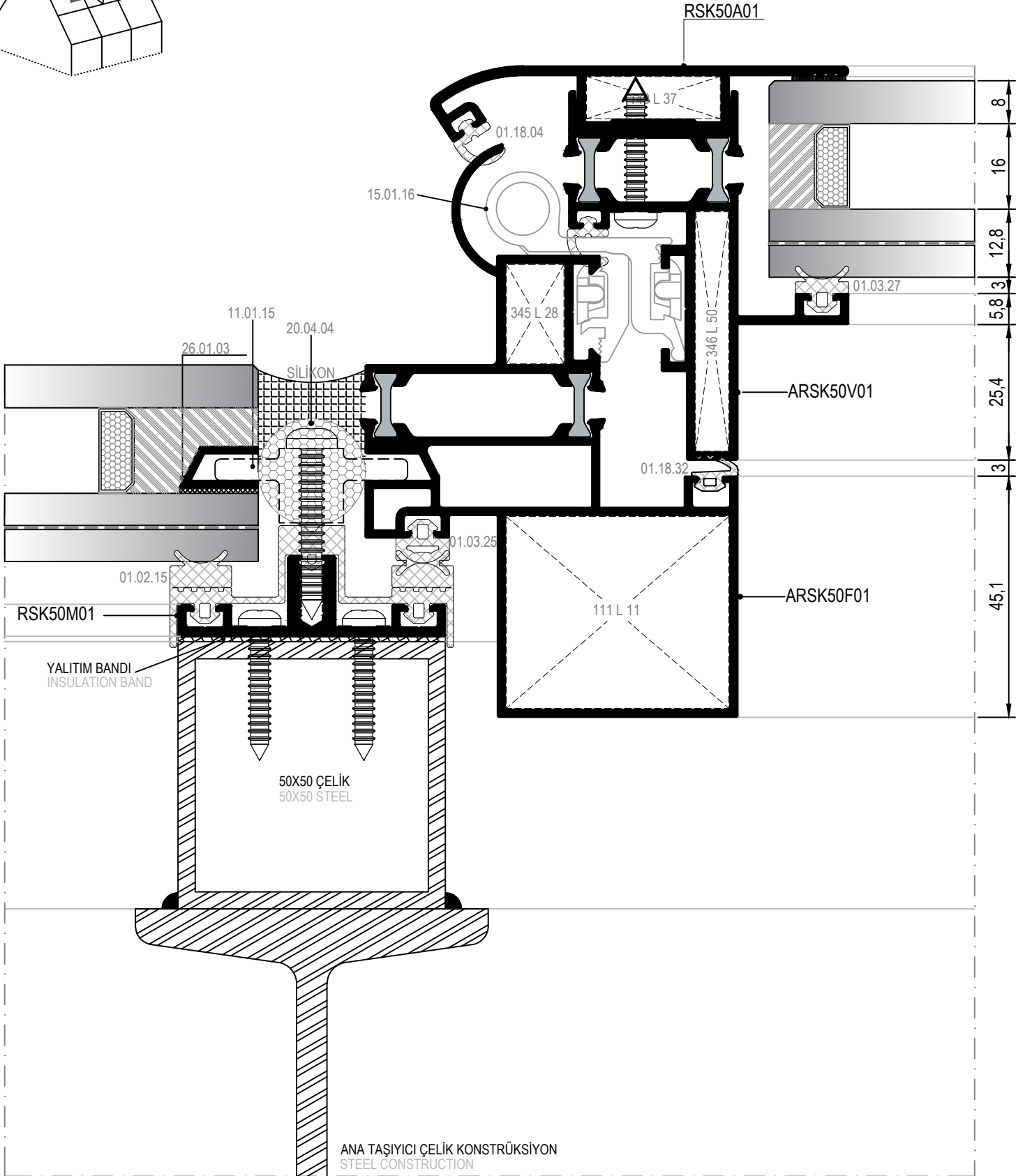
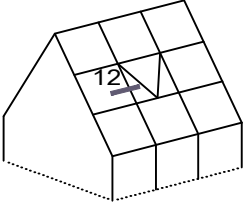
Ölçek/Scale 1/2

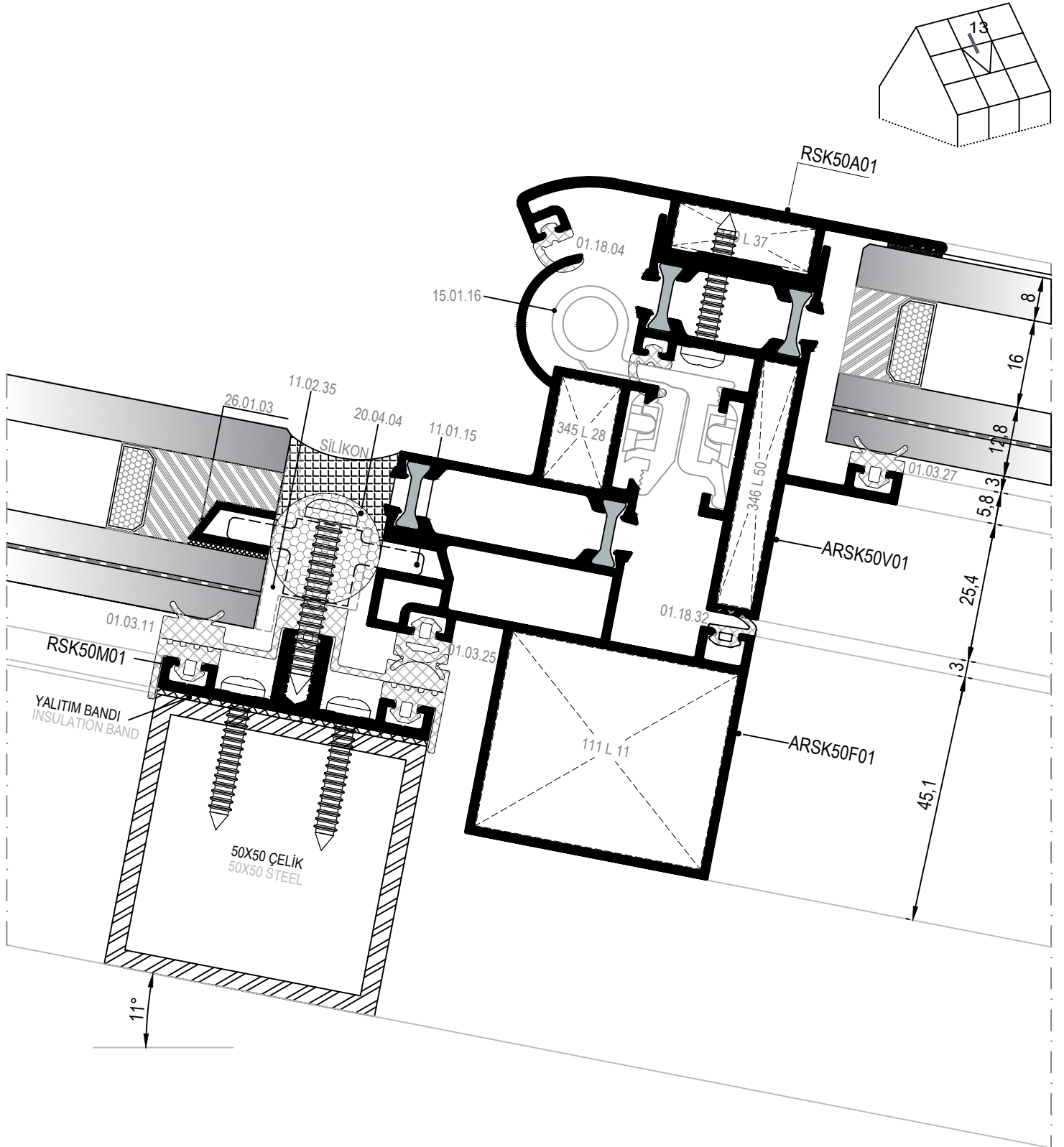


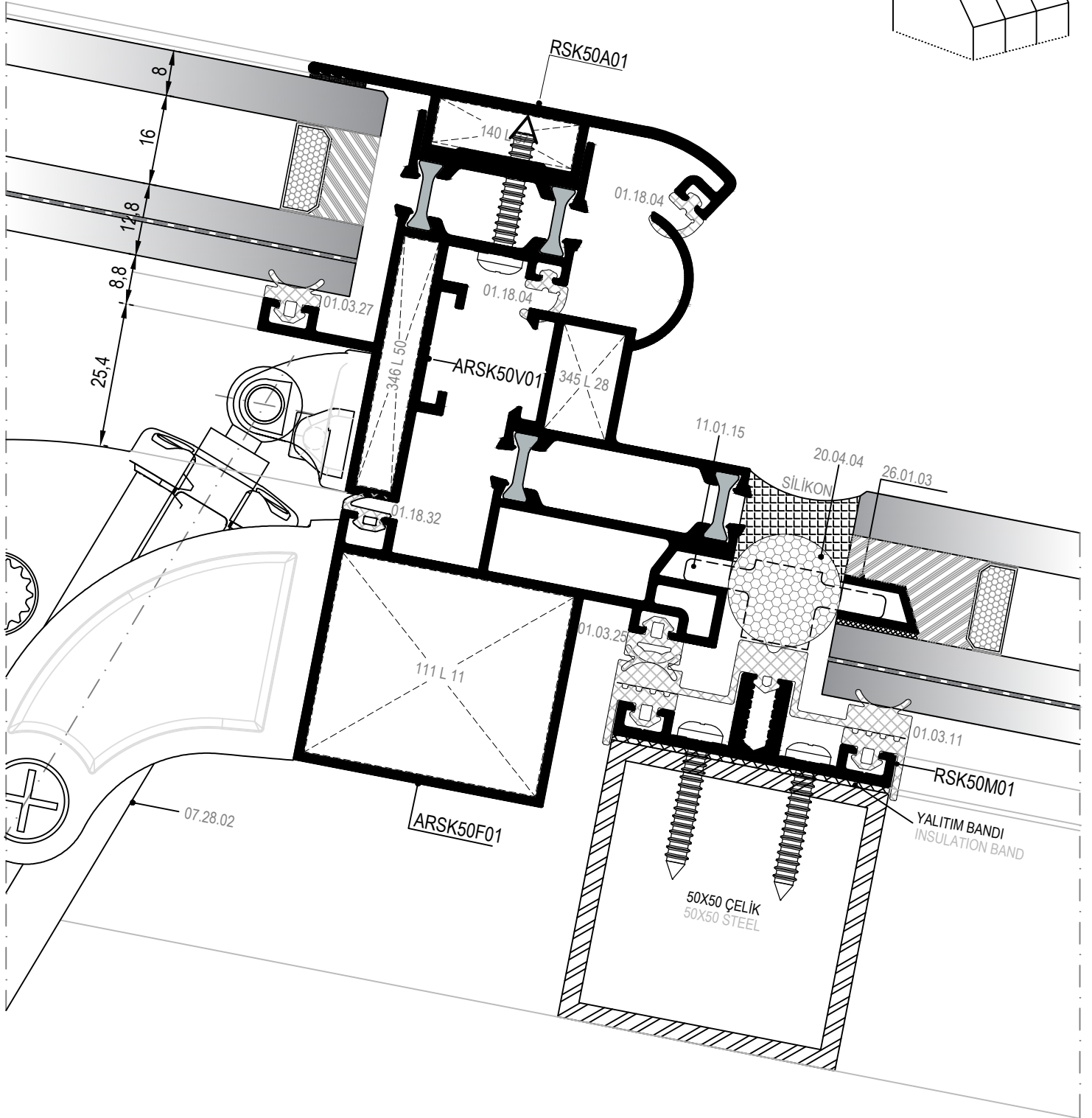
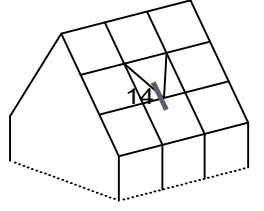
Ölçek/Scale 1/2

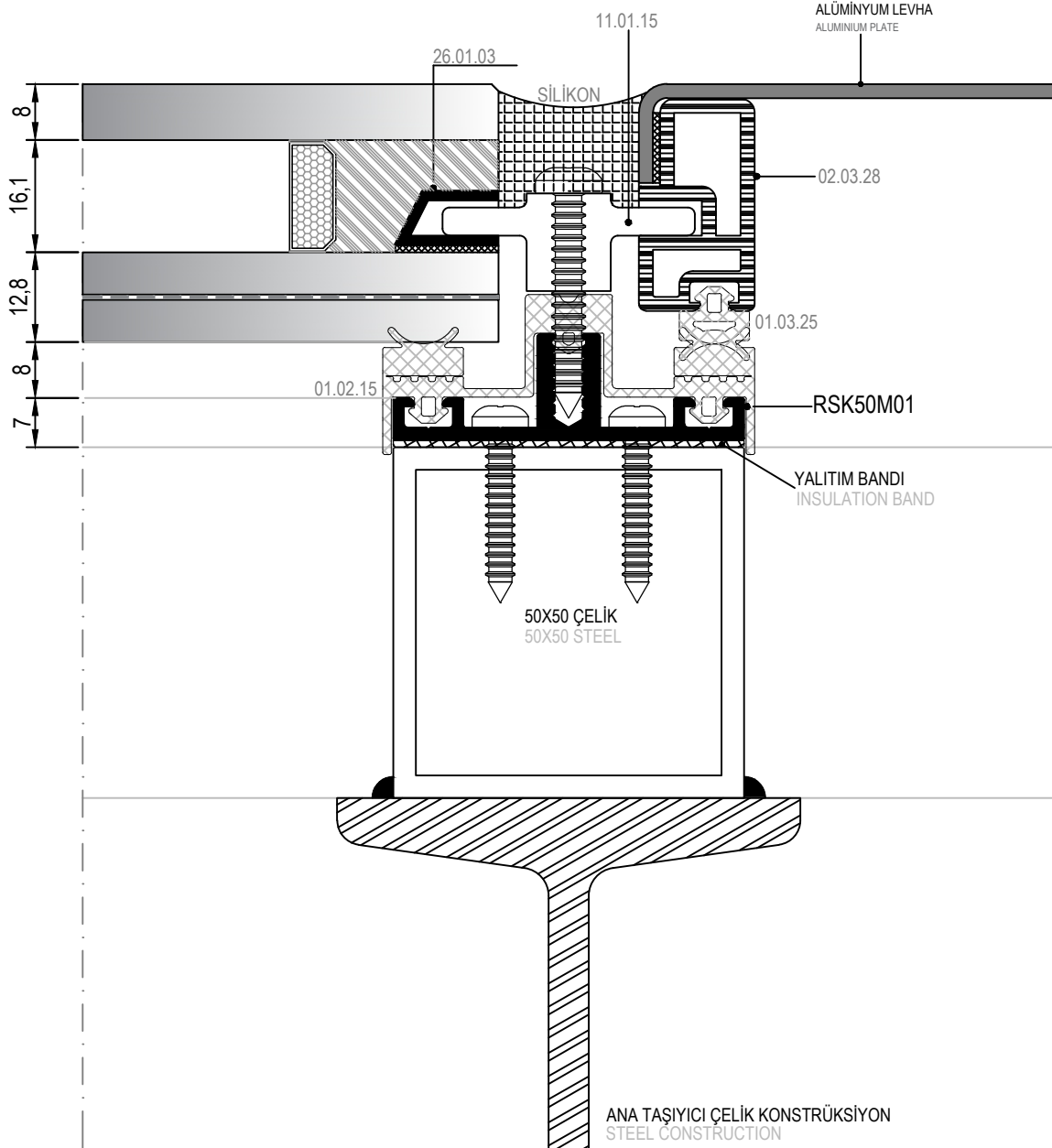
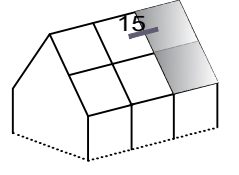


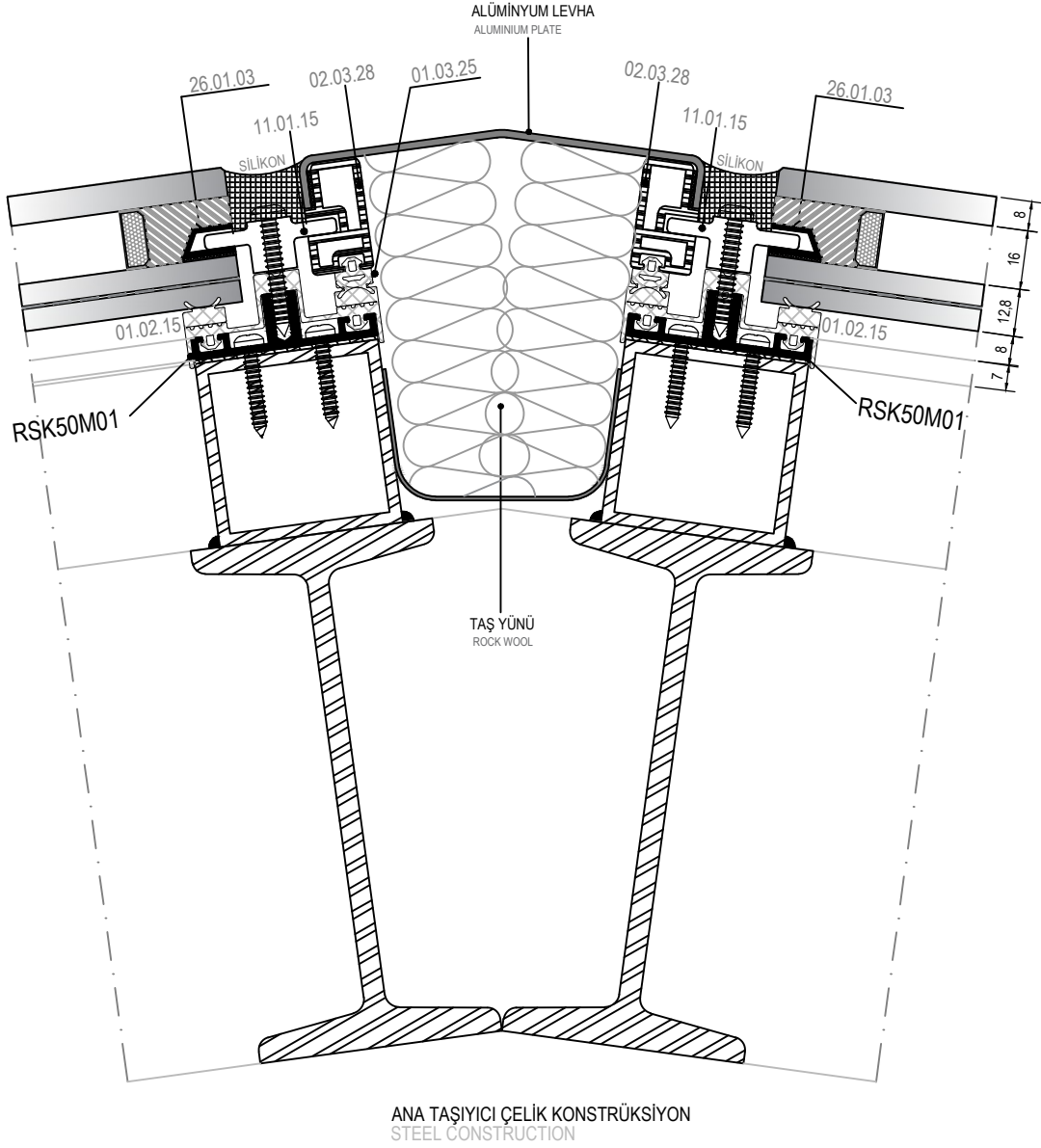
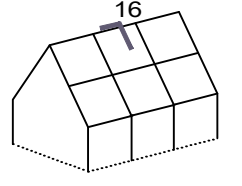




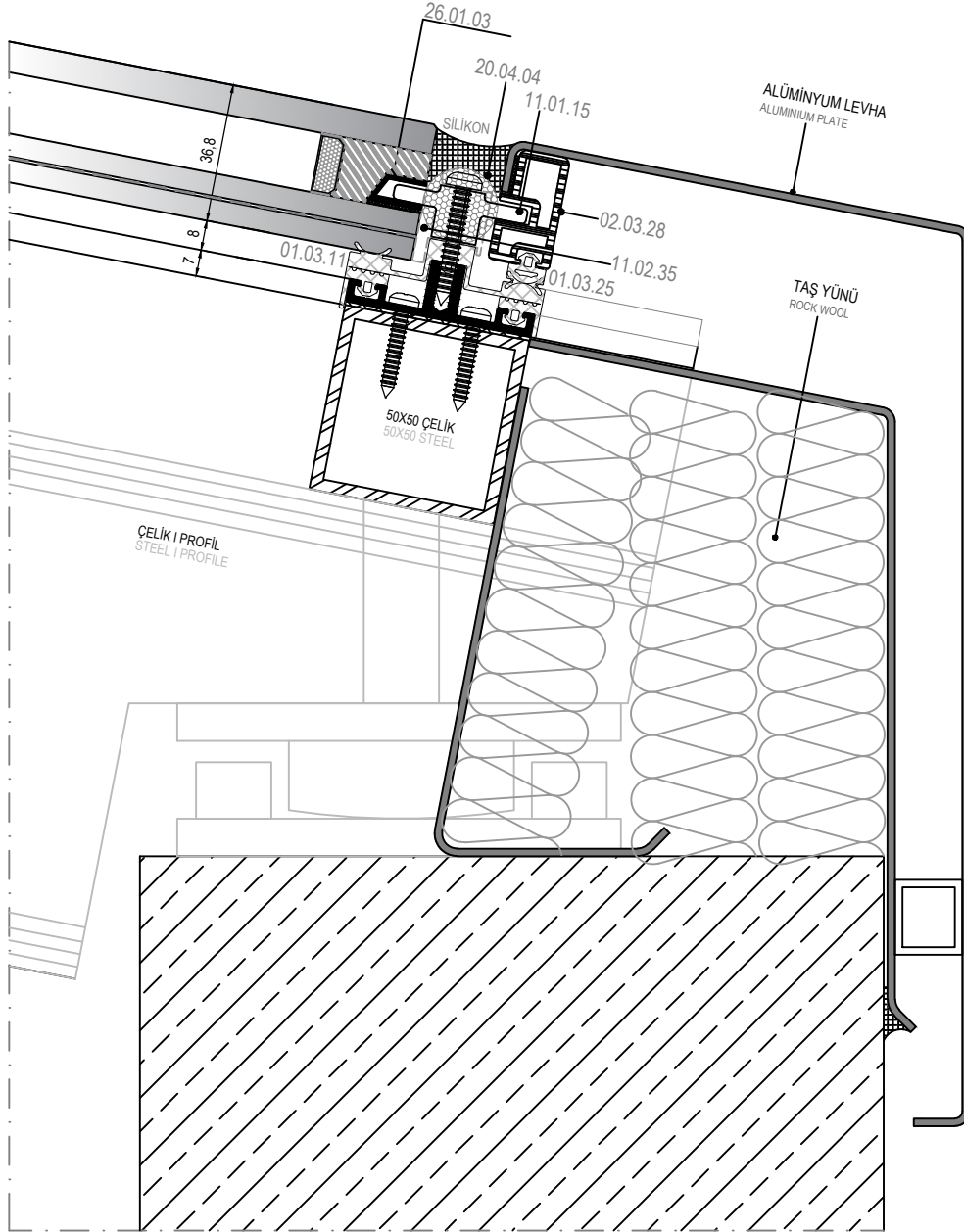
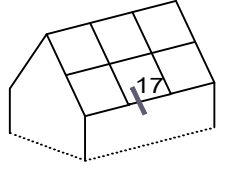




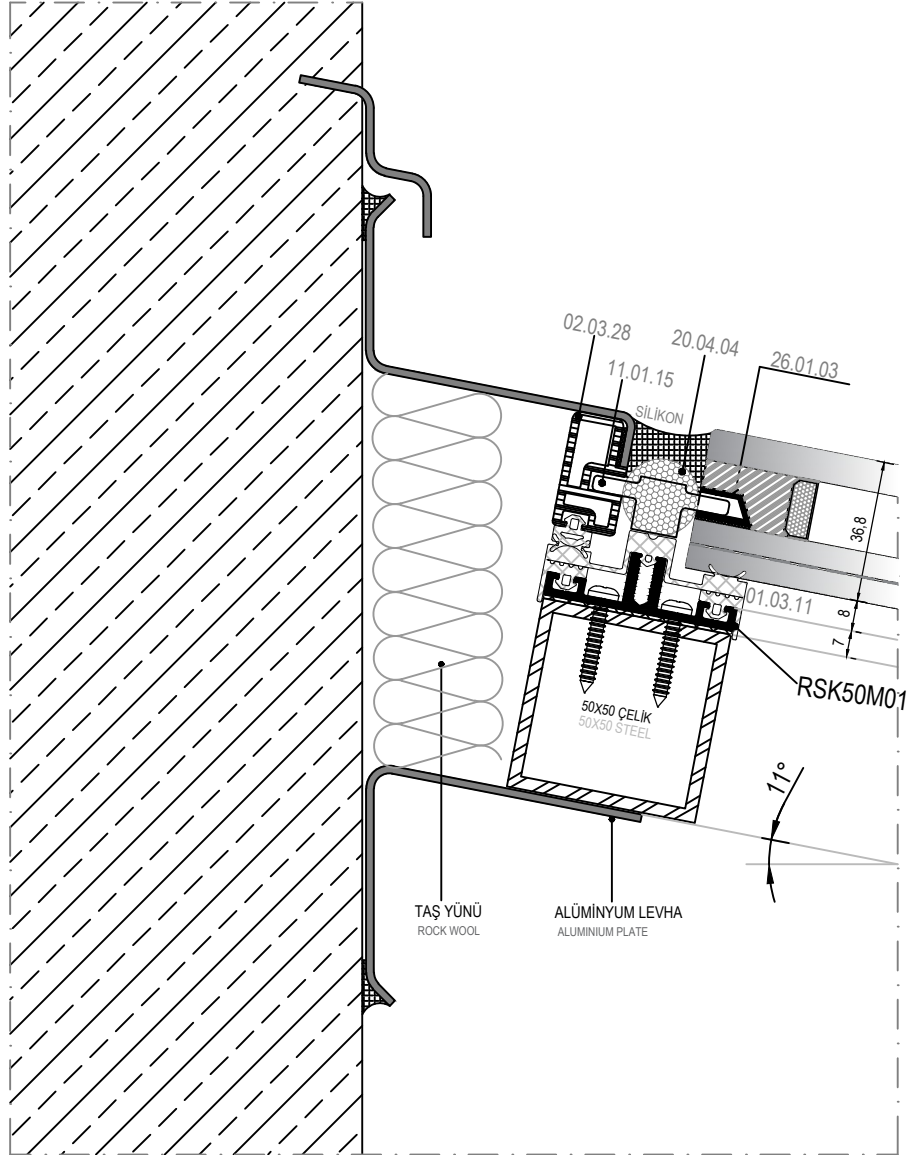
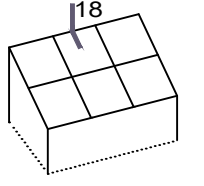




Ölçek/Scale 1/2



Ölçek/Scale 1/2



Ölçek/Scale 1/2

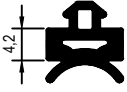
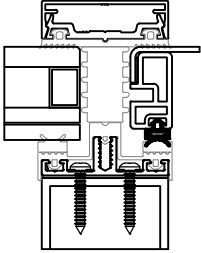
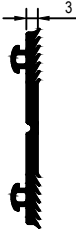
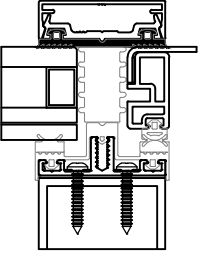
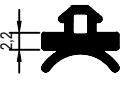
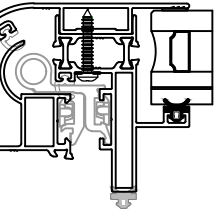

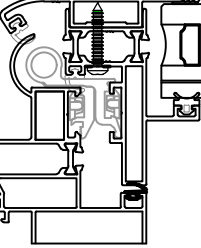

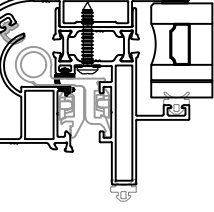

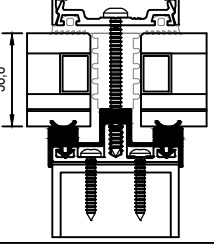
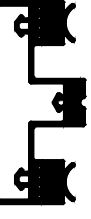
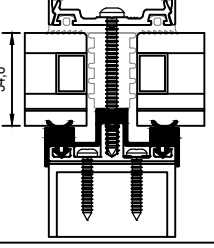

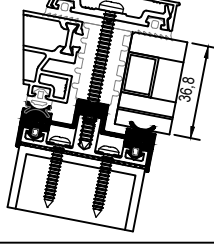
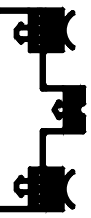
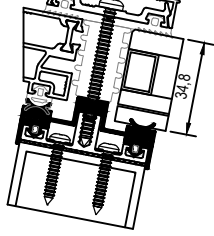
MİMARİ KATALOG
ARCHITECTURAL CATALOGUE

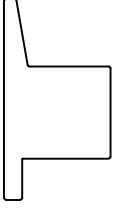
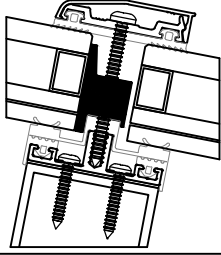
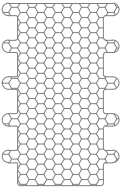
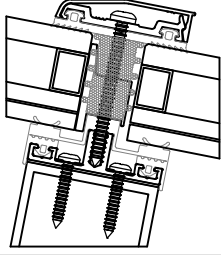
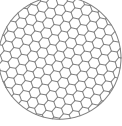
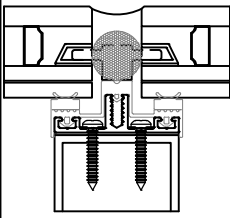
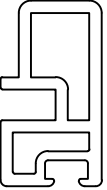
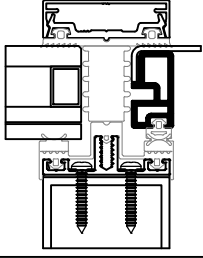
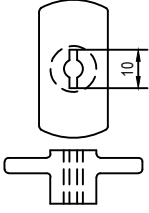
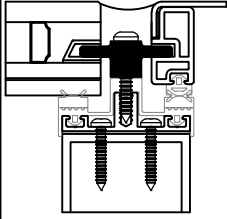

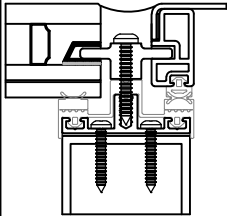
Alüminyum Cephe Sistemleri
Aluminium Facade Systems

RSK50

AKSESUARLAR

ACCESSORIES

	<p>01.03.25</p> <p>CAM FİTİLİ GLAZING GASKET</p> <p>Malzeme / Material : EPDM Ağırlık / Weight : 70 gr/m Paket / Package : 214 m / 15 kg</p>			<p>01.11.05</p> <p>KAPAK ALTI FİTİLİ GLAZING GASKET</p> <p>Malzeme / Material : EPDM Ağırlık / Weight : 220 gr/m Paket / Package : 68 m / 15 kg</p>	
	<p>01.03.27</p> <p>CAM FİTİLİ GLAZING GASKET</p> <p>Malzeme / Material : EPDM Ağırlık / Weight : 56 gr/m Paket / Package : 267,8 m / 15 kg</p>			<p>01.18.32</p> <p>BİNİ FİTİLİ ACOUSTICAL GASKET</p> <p>Malzeme / Material : EPDM Ağırlık / Weight : 35 gr/m Paket / Package : 428 m / 15 kg</p>	
	<p>01.18.04</p> <p>KASET BİNİ FİTİLİ ACOUSTICAL GASKET</p> <p>Malzeme / Material : EPDM Ağırlık / Weight : 42 gr/m Paket / Package : 357 m / 15 kg</p>				
 <p>Ölçek/Scale: ½</p>	<p>01.02.15</p> <p>DÜŞEY CAM FİTİLİ MULLION GLAZING GASKET</p> <p>Malzeme / Material : EPDM Ağırlık / Weight : 440 gr/m Paket / Package : 34,09 m / 15 kg</p>				
 <p>Ölçek/Scale: ½</p>	<p>01.02.16</p> <p>DÜŞEY CAM FİTİLİ MULLION GLAZING GASKET</p> <p>Malzeme / Material : EPDM Ağırlık / Weight : 500 gr/m Paket / Package : 30 m / 15 kg</p>				
 <p>Ölçek/Scale: ½</p>	<p>01.03.11</p> <p>YATAY CAM FİTİLİ TRANSOM GLAZING GASKET</p> <p>Malzeme / Material : EPDM Ağırlık / Weight : 433 gr/m Paket / Package : 34,64 m / 15 kg</p>				
 <p>Ölçek/Scale: ½</p>	<p>01.03.12</p> <p>YATAY CAM FİTİLİ TRANSOM GLAZING GASKET</p> <p>Malzeme / Material : EPDM Ağırlık / Weight : 490 gr/m Paket / Package : 30,61 m / 15 kg</p>				

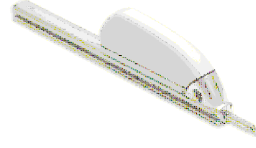
	<p>11.02.35</p> <p>CAM DESTEK TAKOZU GLASS SUPPORT</p> <p>Malzeme / Material : PVC Renk/ Colour : Siyah / Black</p>				
	<p>20.05.05</p> <p>EPDM KÖPÜK EPDM FOAM</p> <p>Malzeme / Material : EPDM Paket / Package:</p>				
	<p>20.04.04</p> <p>SOSİS FİTİL EPDM FOAM</p> <p>Malzeme / Material : Poliyeten/Polyethlen Paket / Package: 180 m</p>				
	<p>02.03.28</p> <p>PVC ADAPTÖR PROFİLİ PVC ADAPTER PROFILE Malzeme / Material : PVC</p>				
	<p>11.01.15</p> <p>KİLİTLEME PARÇASI LOCKING PART</p> <p>Malzeme / Material : ZAMAK 2</p>				
	<p>26.01.03</p> <p>NEM ALICI PROFİL DEHUMIDIFYING PROFILE Malzeme / Material : Aluminium</p>				



15.01.16

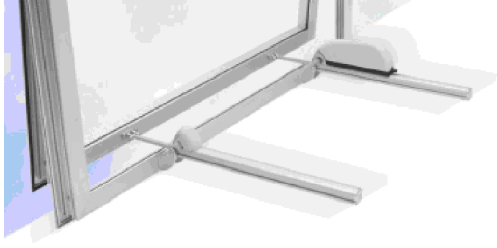
GIESSE KANAT MENTEŞESİ
GIESSE HINGE FOR WINDOWS
Renk / Colour : Siyah-Beyaz-Gri-Eloksal
Black-White-Grey-Anodised

75 kg için 2 adet, 85 kg için 3 adet kullanılmalıdır. / Should be used 2 for 75 kg, 3 for 85 kg.
EN 1935:2002



07.28.02

KANAT AÇKI MEKANİZMASI
VENT OPENING MECHANISM



KANAT AÇKI MEKANİZMASI
VENT OPENING MECHANISM

TEKNİK BİLGİLER / TECHNICAL PROPERTIES

ELEKTRİK ENERJİSİ ELECTRIC ENERGY	230V~(AC) 50 Hz
İTME VE ÇEKME GÜCÜ PUSH AND PULL FORCE	600 N
NOMİNAL YÜKTE EMİLEN AKIM CURRENT ABRORBED AT NOMINAL LOAD	0,320 A
BOŞTA ÇALIŞMA HIZI NO-LOAD SPEED	11 mm/s

MİMARİ KATALOG
ARCHITECTURAL CATALOGUE

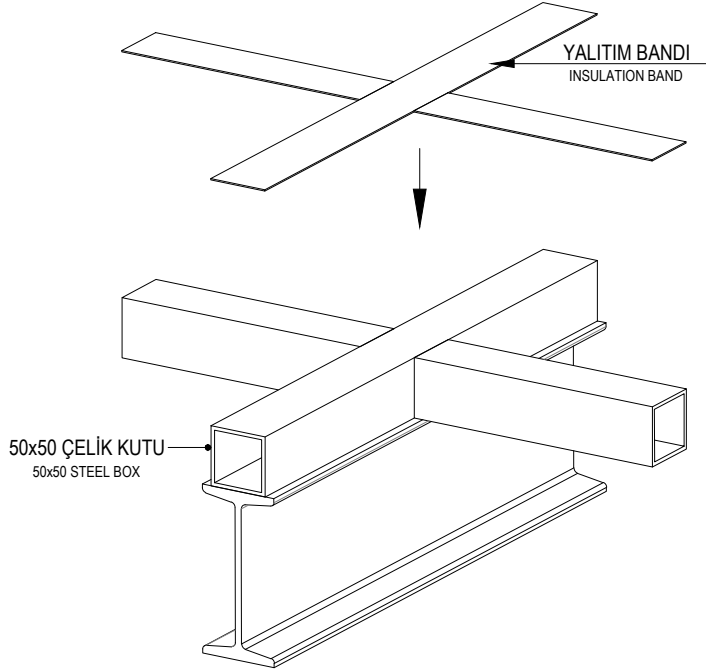
Alüminyum Sürme Sistemleri
Aluminium Sliding Systems

RSK50

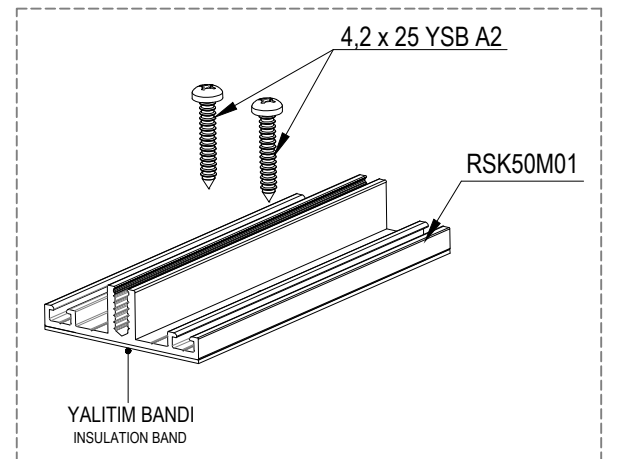
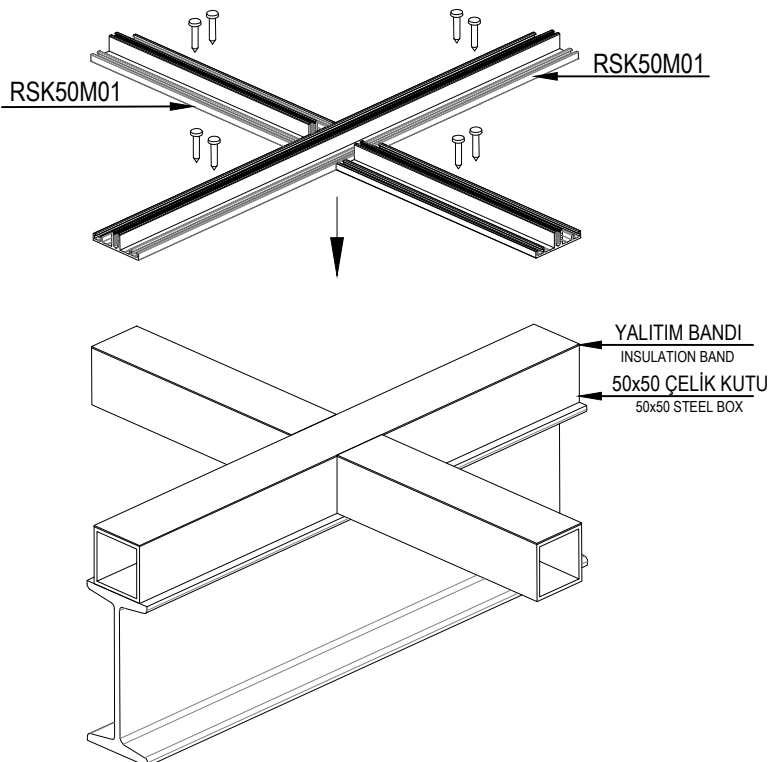
İMALAT DETAYLARI

FABRICATION DETAILS

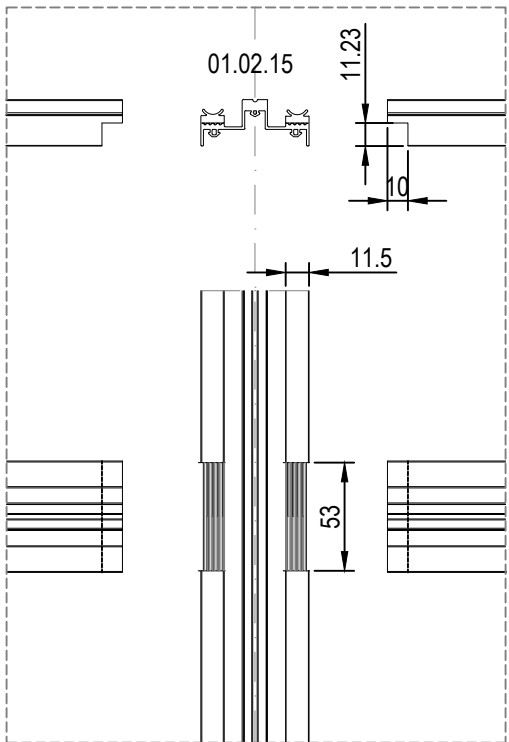
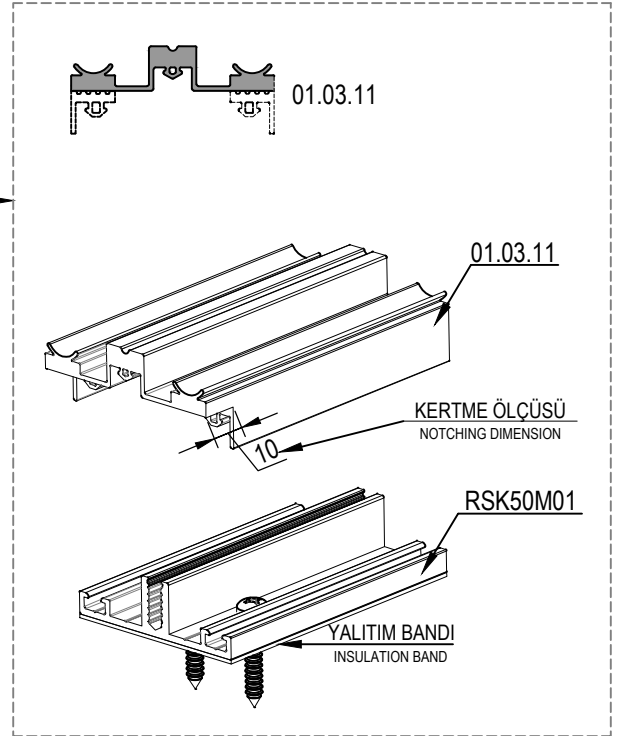
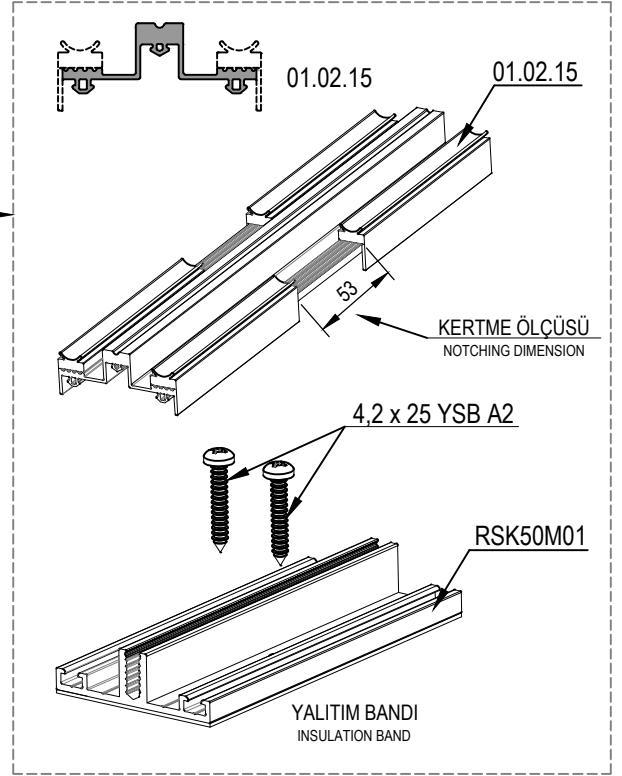
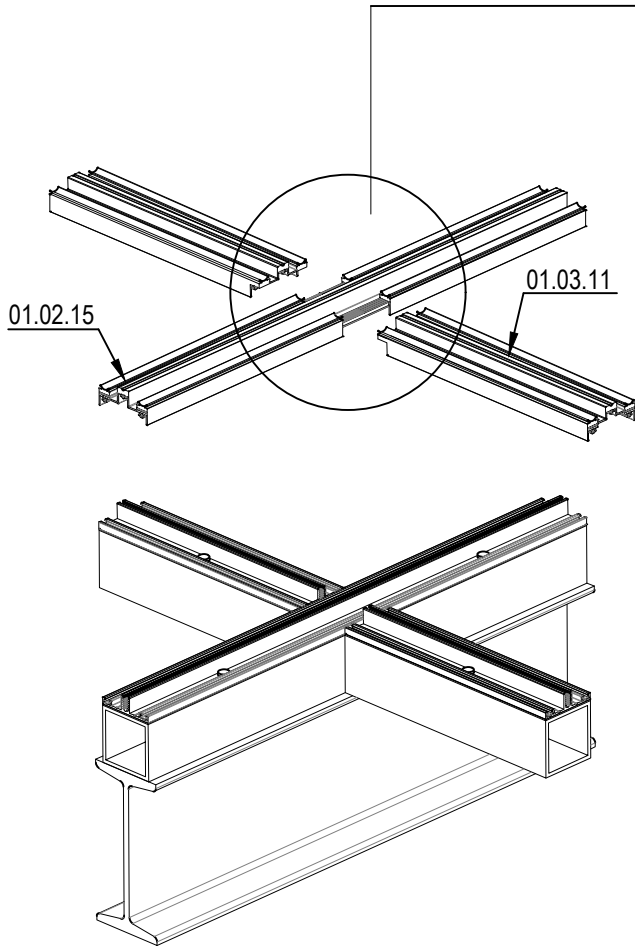
(1) YALITIM BANDI MONTAJI
INSTALLING INSULATION BAND



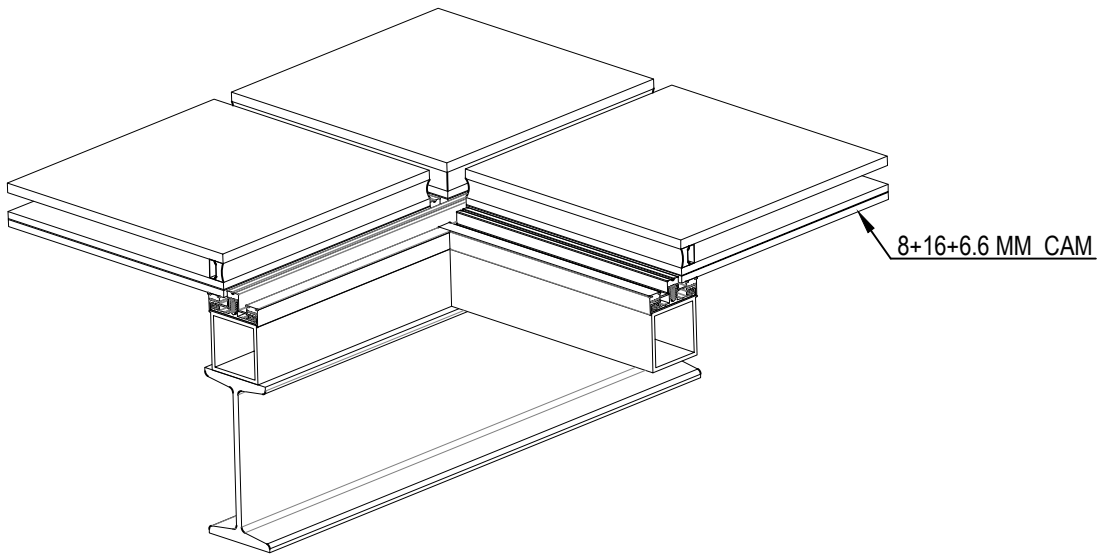
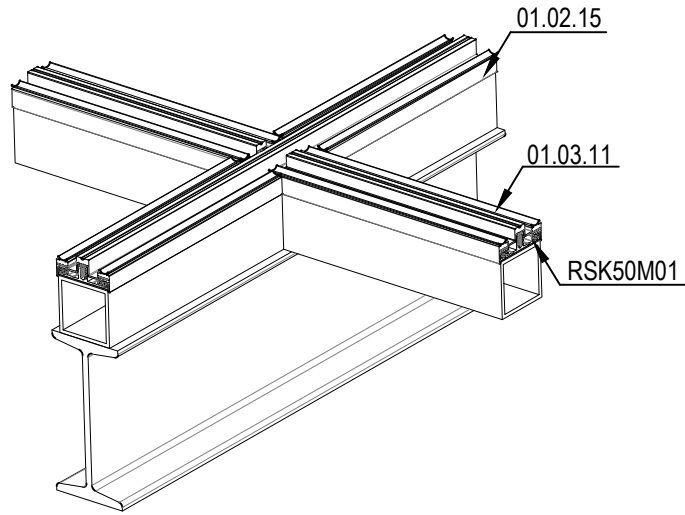
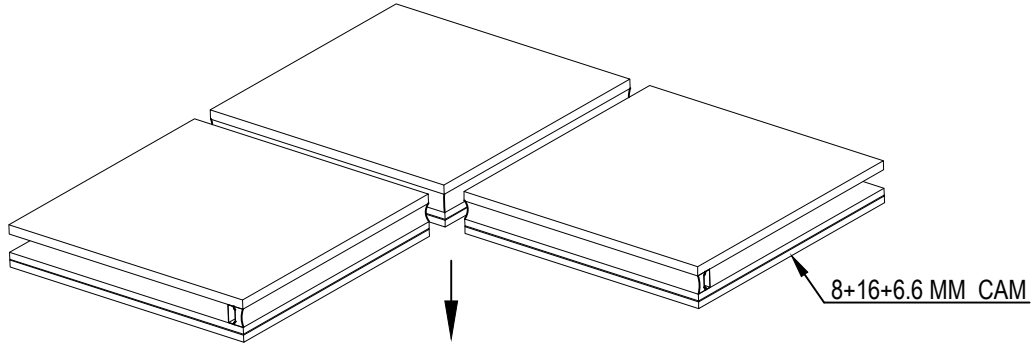
(2) DÜŞEY VE YATAY PROFİL MONTAJI
INSTALLING MULLION AND TRANSOM PROFILES



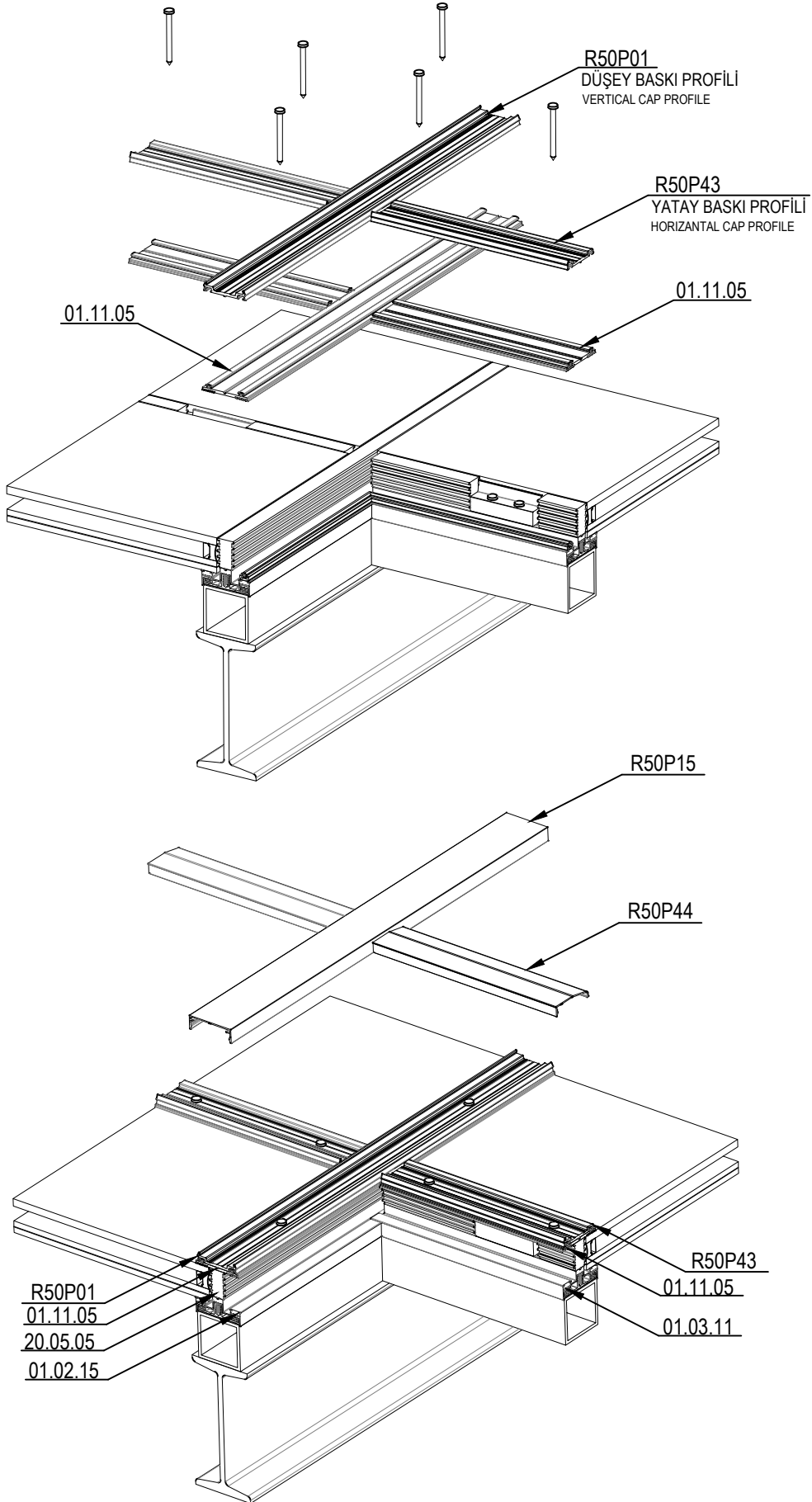
(3) EPDM FİTİL MONTAJI
INSTALLING EPDM GASKET



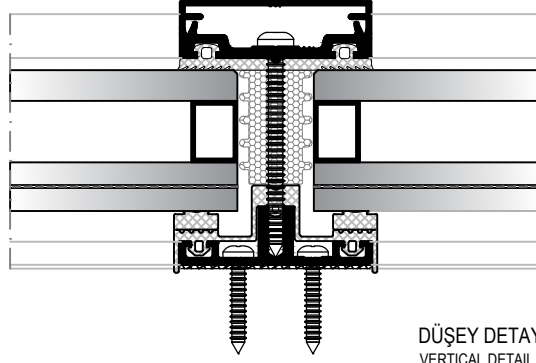
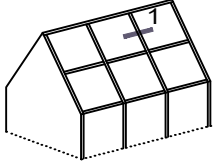
(4) CAM MONTAJ DETAYLARI
GLASS ASSEMBLY DETAIL



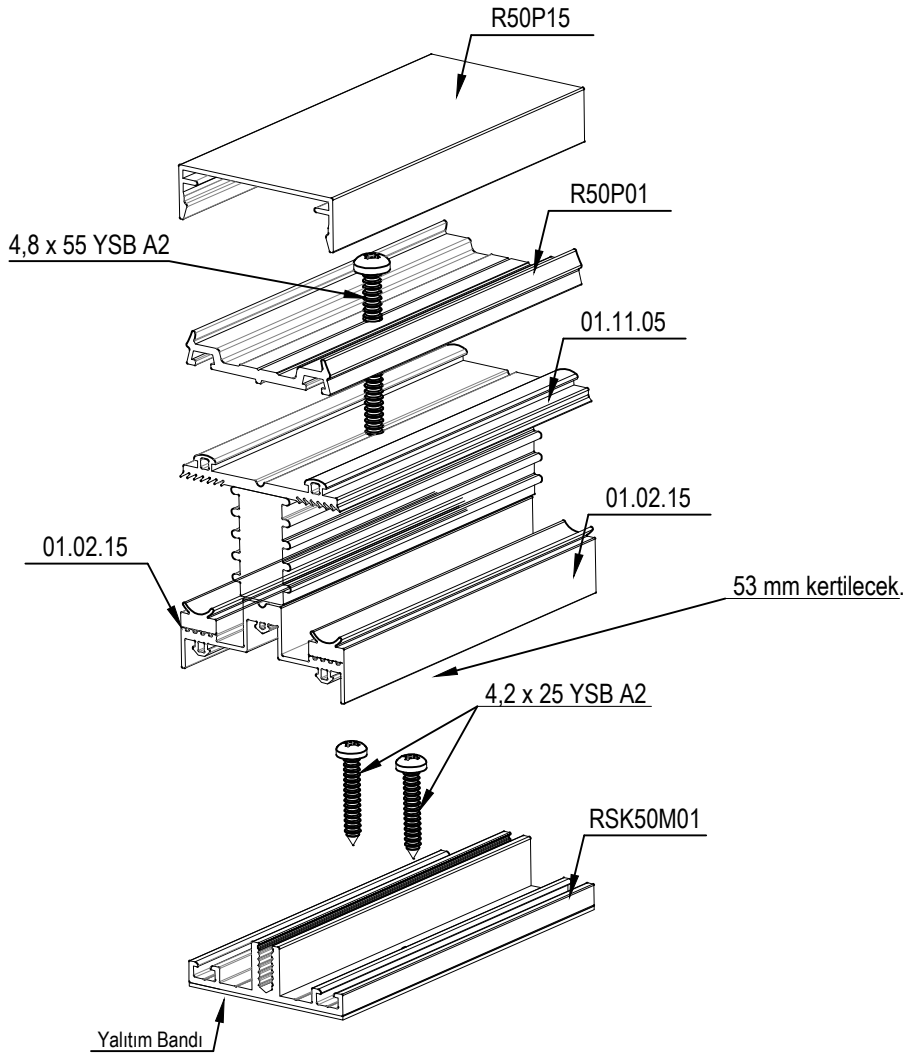
(6) GENEL MONTAJ DETAYLARI
ASSEMBLY DETAIL



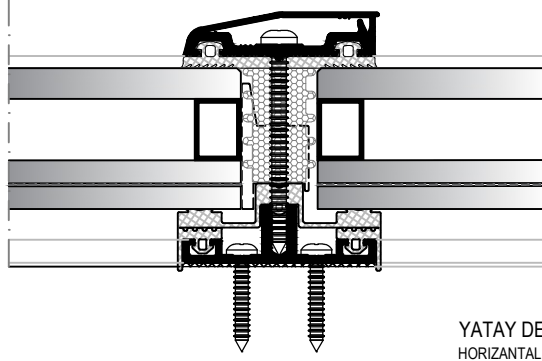
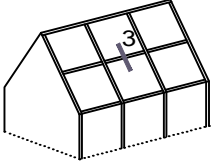
(7) GENEL MONTAJ DETAYLARI
ASSEMBLY DETAIL



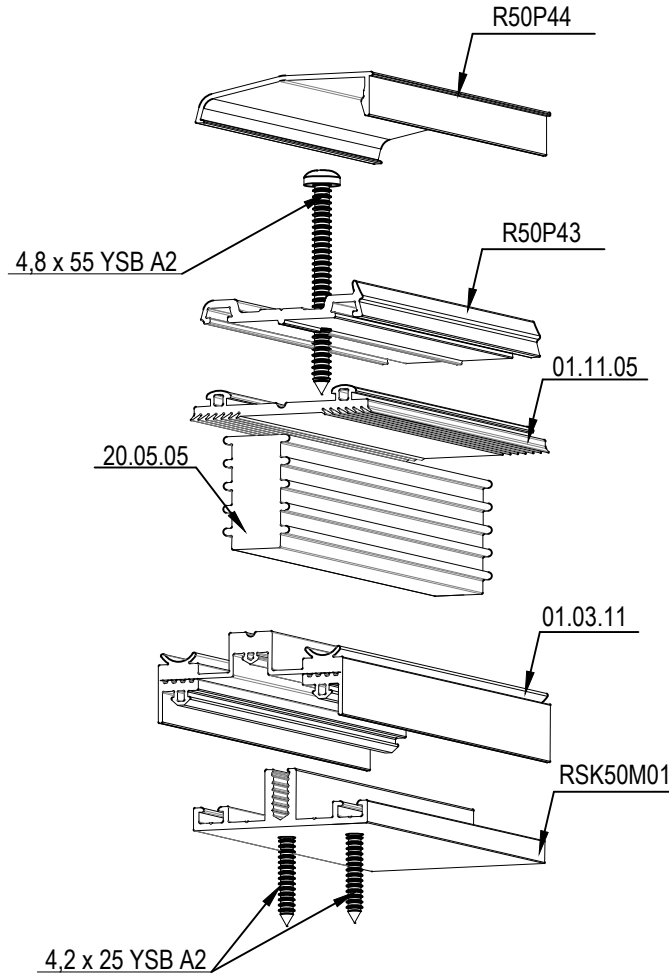
DÜŞEY DETAY
VERTICAL DETAIL



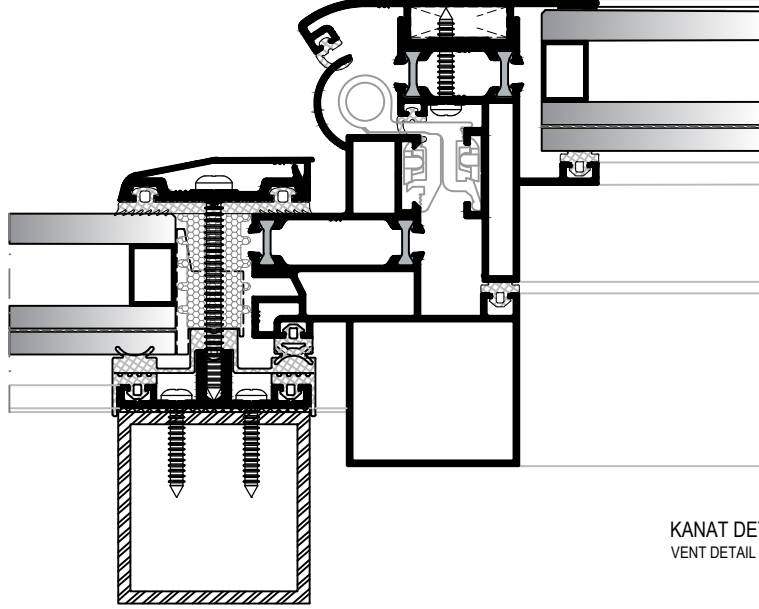
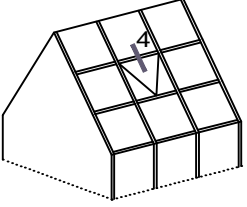
(8) GENEL MONTAJ DETAYLARI
ASSEMBLY DETAIL



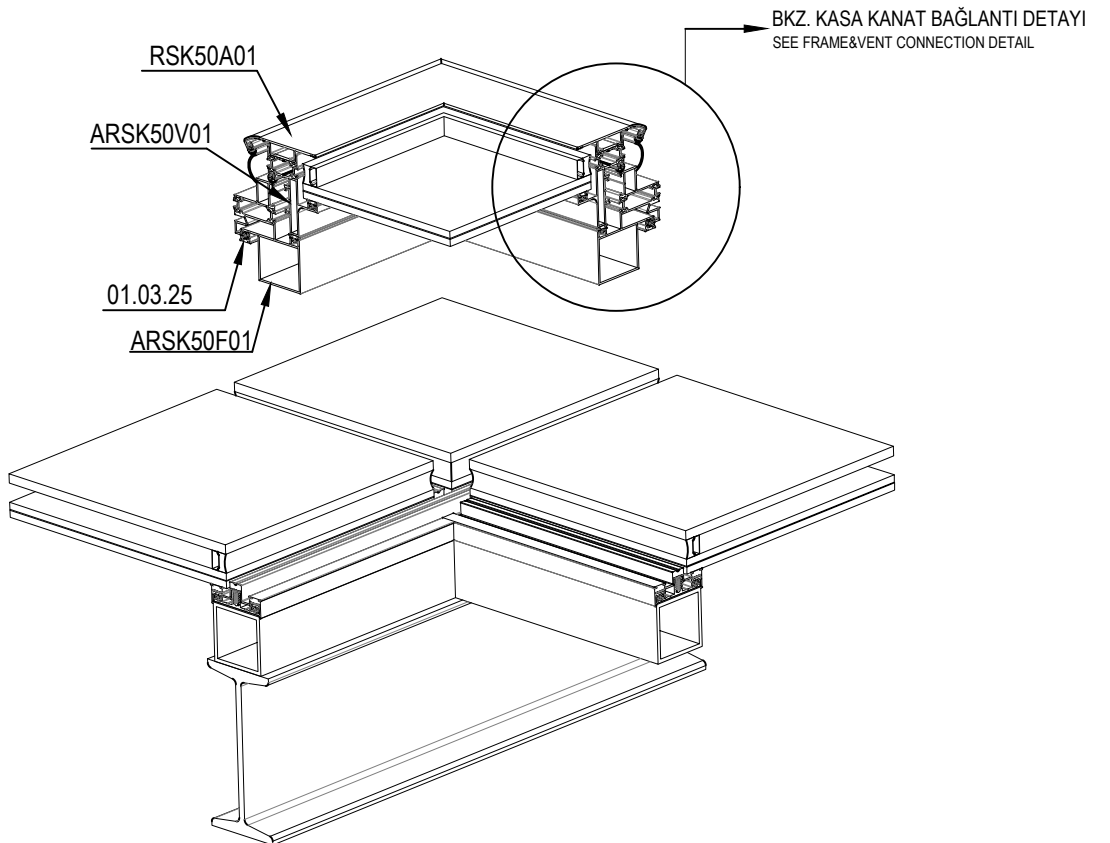
YATAY DETAY
HORIZONTAL DETAIL



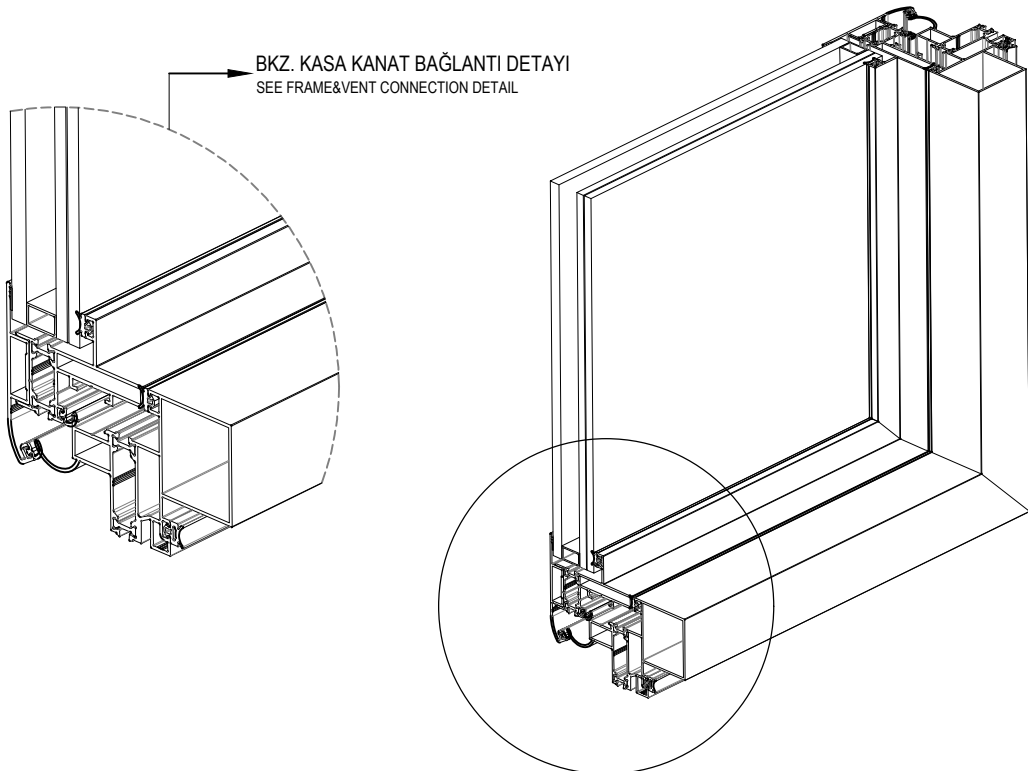
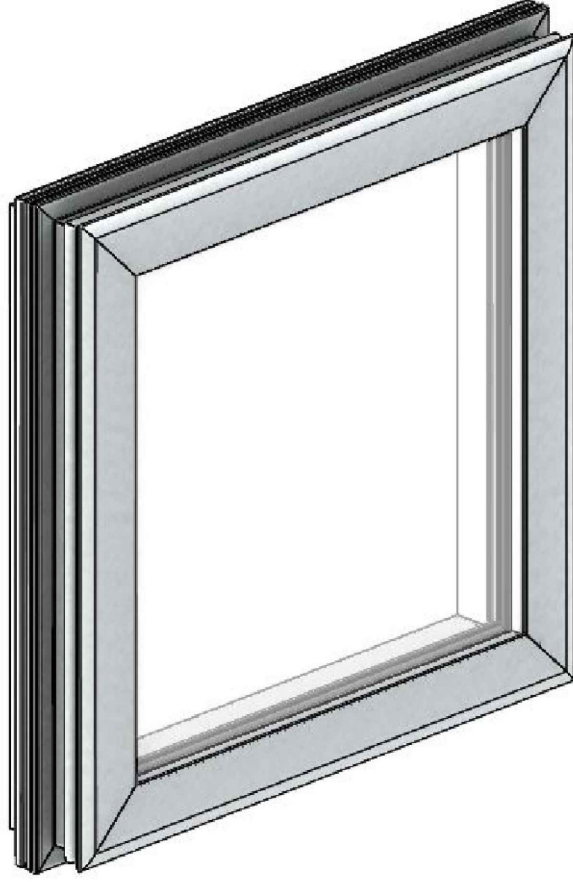
(9) GENEL MONTAJ DETAYLARI
ASSEMBLY DETAIL



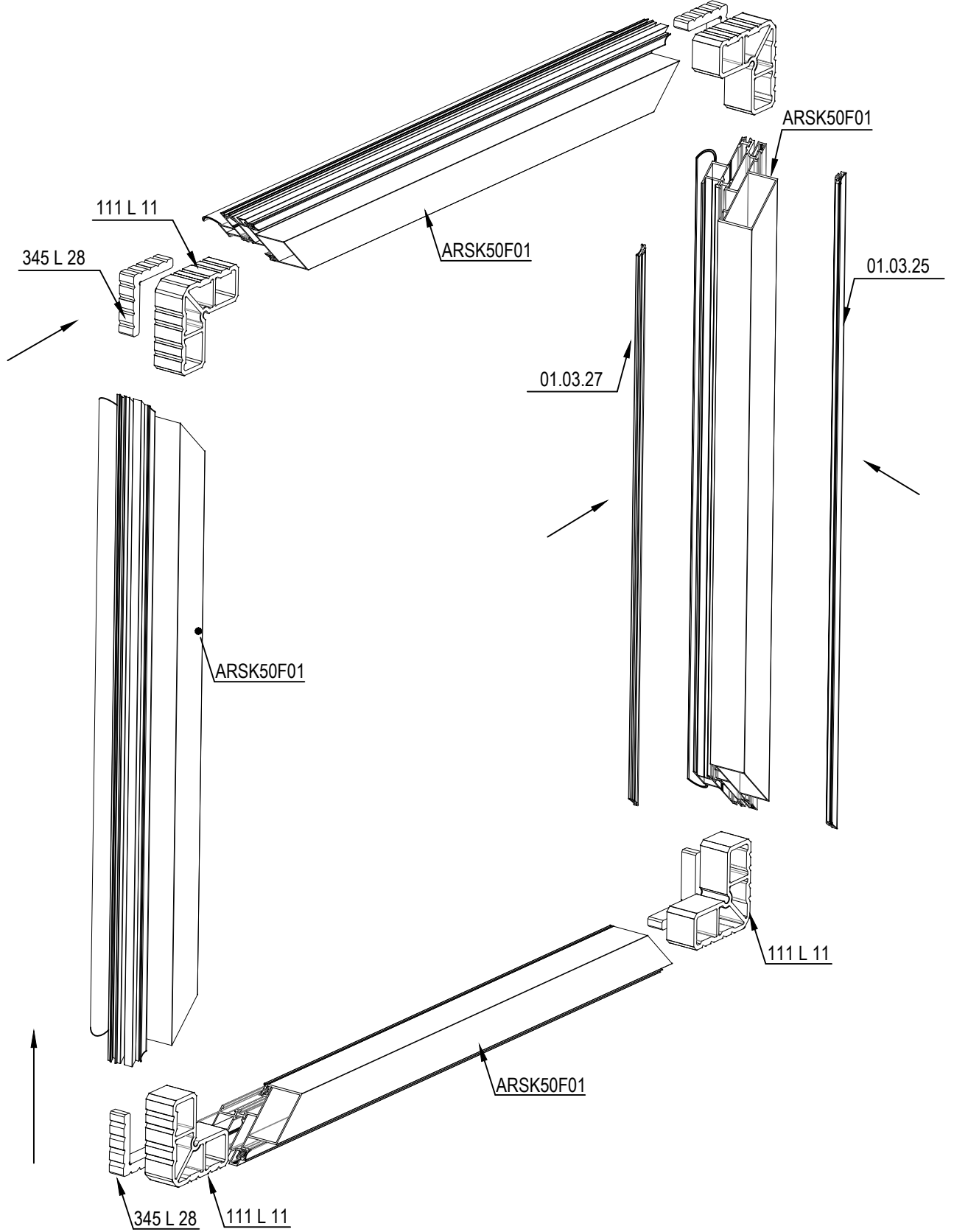
KANAT DETAYI
VENT DETAIL



(10) KASA&KANAT BAĞLANTI DETAYI
FRAME&VENT CONNECTION DETAIL



(10) KASA KÖŞE BAĞLANTI DETAYI
FRAME CORNER DETAIL



(11) KANAT KÖŞE BAĞLANTI DETAYI
VENT CORNER DETAIL

