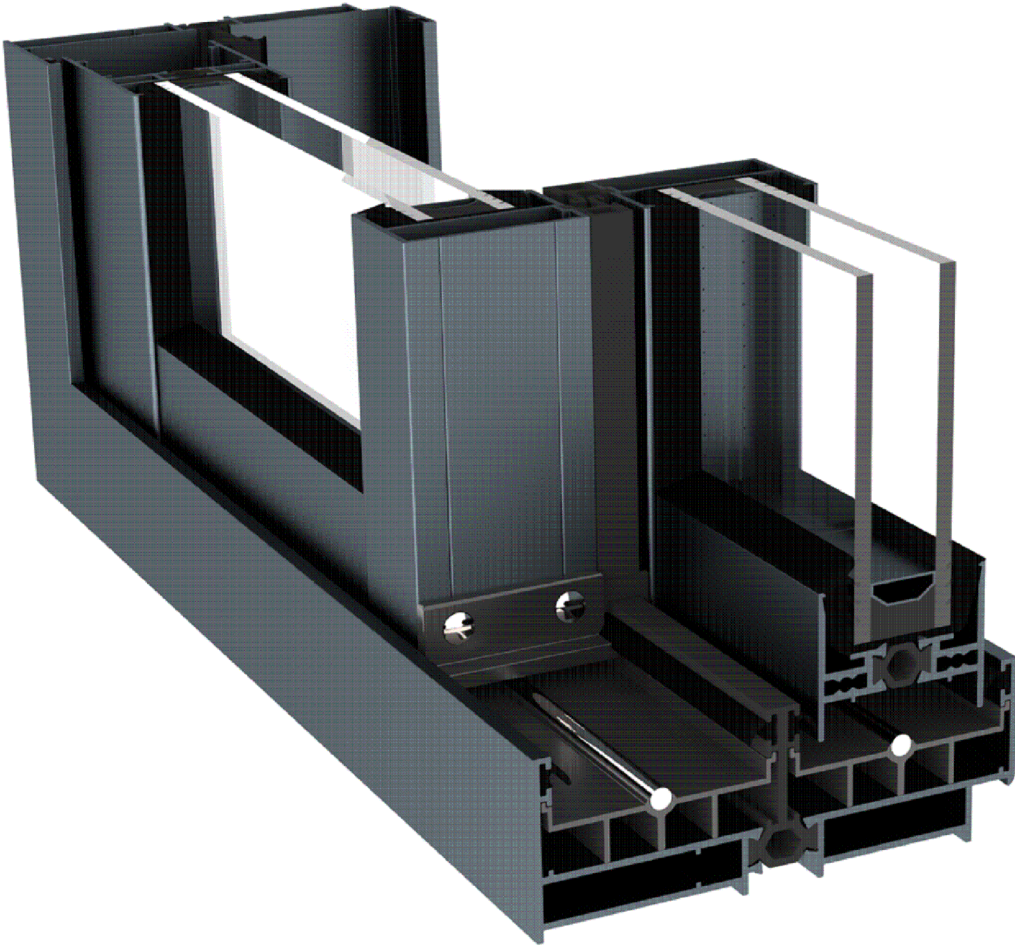
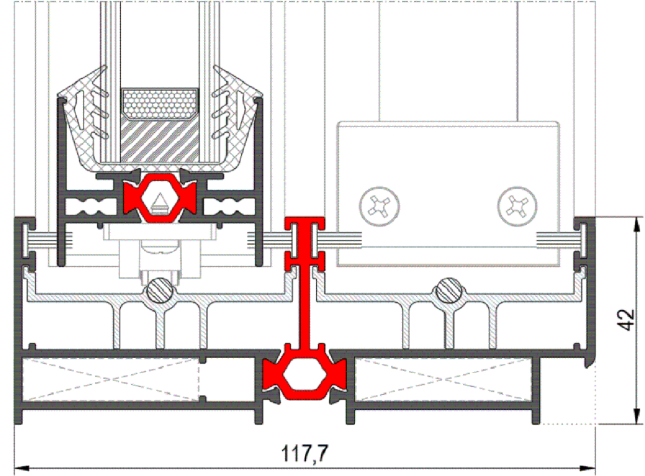
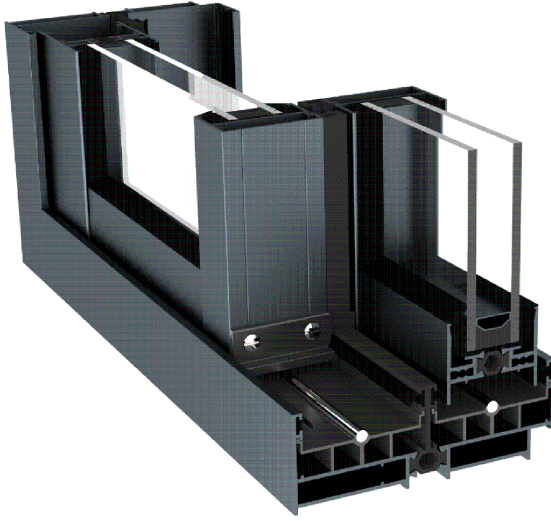


**MİMARİ KATALOG**  
ARCHITECTURAL CATALOGUE

**Alüminyum Sürme Sistemleri**  
Aluminium Sliding Systems



**RMS45**



## TEKNİK ÖZELLİKLER / TECHNICAL PROPERTIES

<b>KASA DERİNLİĞİ</b> / <i>FRAME DEPTH</i>	min. 117,67 mm - max. 234,8 mm
<b>KANAT DERİNLİĞİ</b> / <i>VENT DEPTH</i>	min. 41,5 mm - max. 103,63 mm
<b>PROFİL ET KALINLIĞI</b> / <i>PROFILE WALL THICKNESS</i>	1,6 / 1,8 / 2 mm
<b>CAM KALINLIĞI</b> / <i>GLASS THICKNESS</i>	24 / 32 mm
<b>ISI BARIYERLERİ</b> / <i>THERMAL INSULATION BARS</i>	14,8 / 17 mm

## KULLANIM SEÇENEKLERİ / APPLICATION ALTERNATIVES

	<b>KAPI</b> DOOR	<b>PENCERE</b> WINDOW
<b>BASİT SÜRME</b> / <i>SLIDING</i>	•	•
<b>90° KANAT BİRLEŞİMİ</b> / <i>90° VENT COMBINATION</i>	•	•
<b>CAM ÇITASIZ KANAT</b> / <i>VENT WITHOUT GLAZING BEAD</i>	•	•
<b>MONO RAYLI KASA</b> / <i>MONO RAILED FRAME</i>	•	•
<b>3 RAYLI KASA</b> / <i>THREE RAILED FRAME</i>	•	•
<b>SİNEKLİK</b> / <i>INSECT SCREEN</i>	•	•

## PERFORMANS DEĞERLERİ / PERFORMANCE VALUES

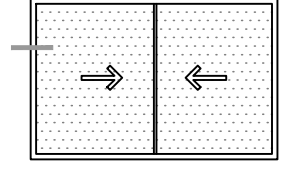
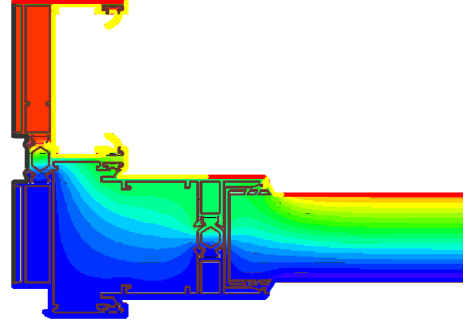
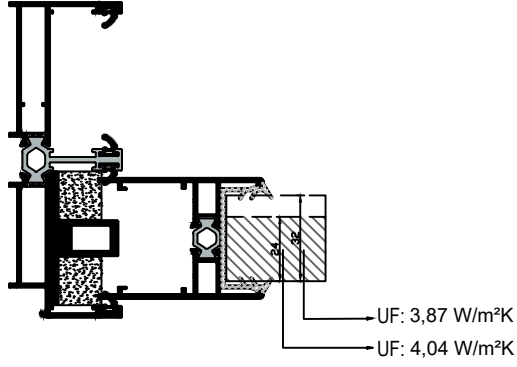
**SİSTEM UF DEĞERİ - EN 10077-2**  
(*THERMAL INSULATION VALUE*)



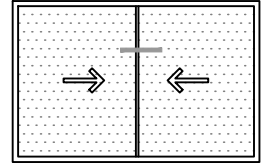
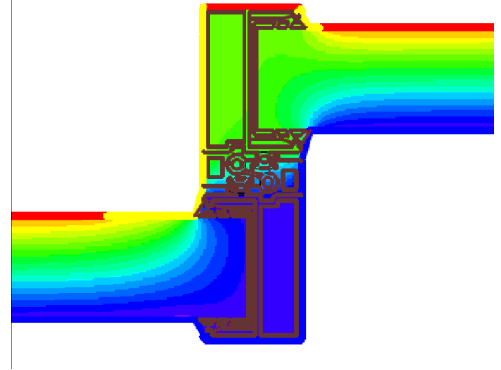
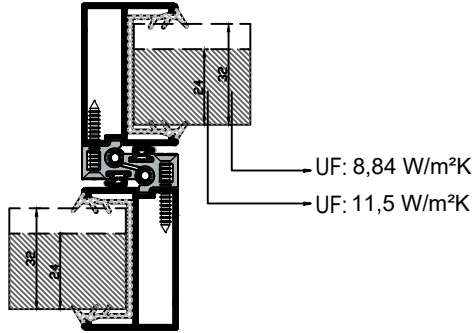
3,87~11,5 W/m²K

## ISI YALITIM DEĞERLERİ (UF) / THERMAL INSULATION VALUE (UF):

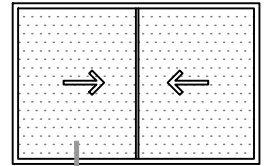
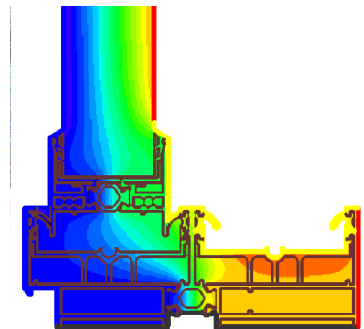
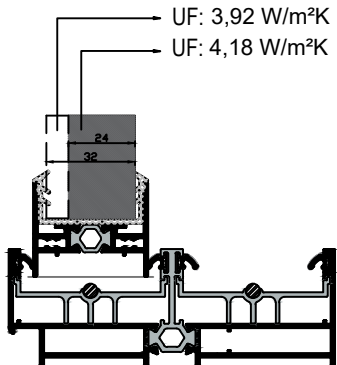
CAM KALINLIKLARI (GLASS THICKNESS) : min.24mm - max.32mm



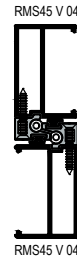
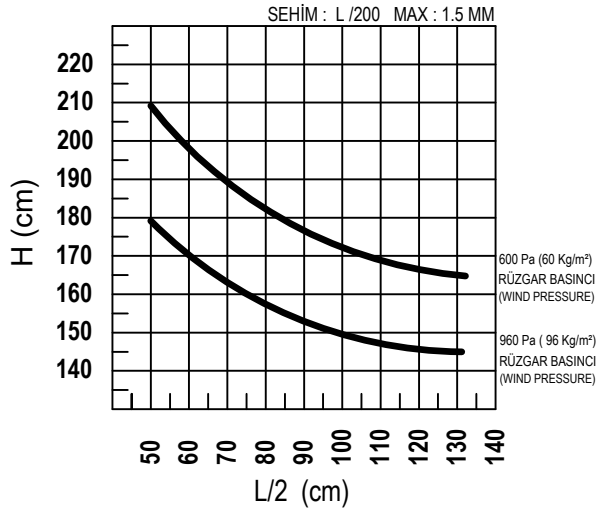
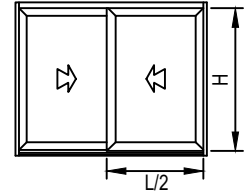
CAM KALINLIKLARI (GLASS THICKNESS) : min.24mm - max.32mm



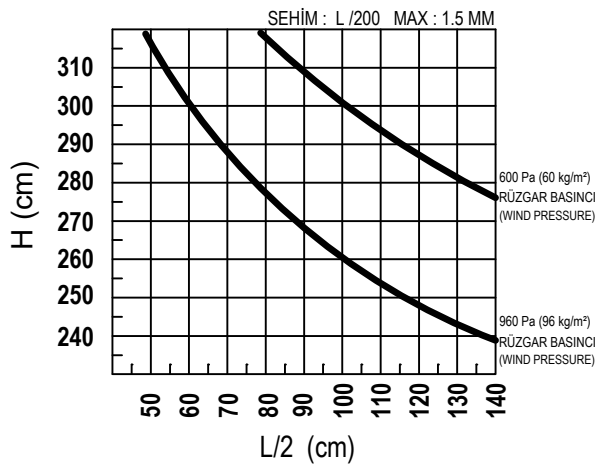
CAM KALINLIKLARI (GLASS THICKNESS) : min.24mm - max.32mm



## RÜZGAR YÜKÜNE GÖRE KULLANIM LİMİTLERİ GRAFİĞİ USAGE DIAGRAM FOR THE WIND LOAD



RMS45 V 04 Jx: 6,646 cm<sup>4</sup>  
RMS45 V 04 Jx: 6,646 cm<sup>4</sup>  
TOPLAM Jx: 13,292 cm<sup>4</sup>

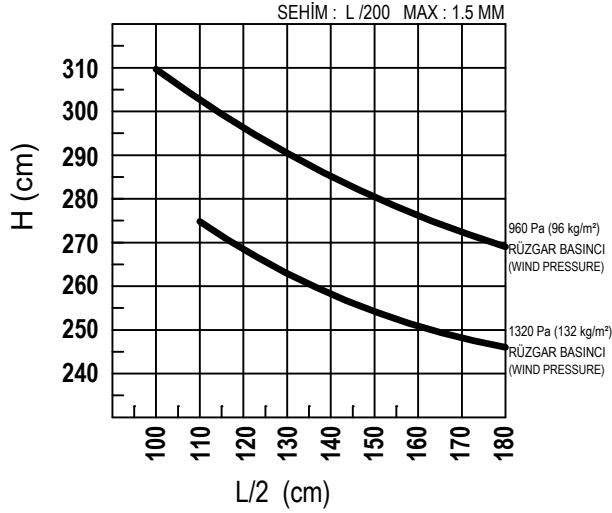
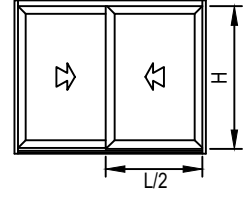


RMS45 V 04 Jx: 6,646 cm<sup>4</sup>  
RMS45 V 05 Jx: 52,496 cm<sup>4</sup>  
TOPLAM Jx: 59,142 cm<sup>4</sup>

\*Rüzgar yükü ve cam ebatlarına göre kullanılacak cam kombinasyonu için, cam tedarikçisinden onay alınmalıdır.  
Approval should be obtained from a glass supplier for the glass combination to be used according to the wind load and glass dimensions.

\*Kanat takozlama ve camlama tipi, açılım aksesuar ve rulman limitleri ayrıca kontrol edilmelidir.  
Vent wedging and glazing types, as well as opening accessory and pulley limits must also be checked.

## RÜZGAR YÜKÜNE GÖRE KULLANIM LİMİTLERİ GRAFİĞİ USAGE DIAGRAM FOR THE WIND LOAD



RMS45 V 05



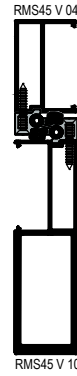
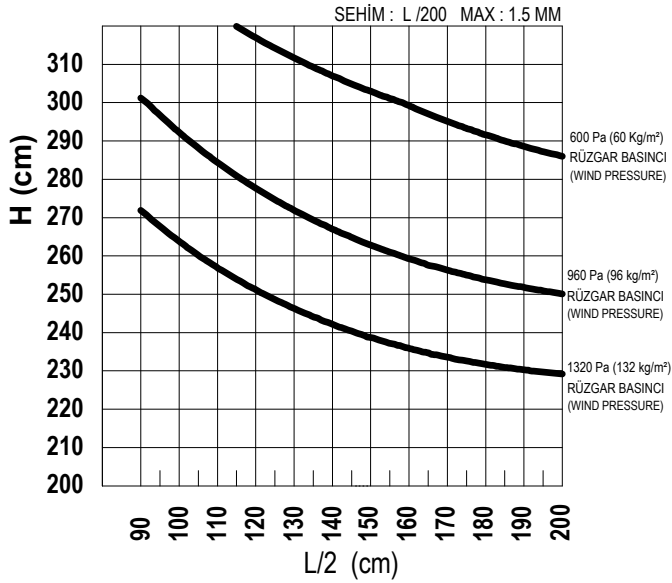
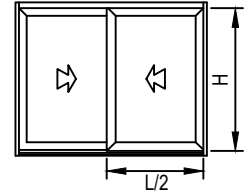
RMS45 V 05

RMS45 V 05 Jx: 52,496 cm<sup>4</sup>  
RMS45 V 05 Jx: 52,496 cm<sup>4</sup>  
TOPLAM Jx: 104,992 cm<sup>4</sup>

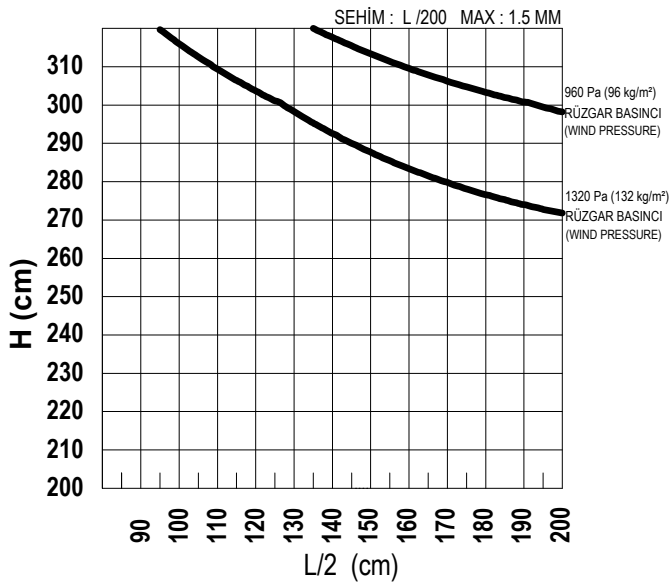
\*Rüzgar yükü ve cam ebatlarına göre kullanılacak cam kombinasyonu için, cam tedarikçisinden onay alınmalıdır.  
Approval should be obtained from a glass supplier for the glass combination to be used according to the wind load and glass dimensions.

\*Kanat takozlama ve camlama tipi, açılım aksesuar ve rulman limitleri ayrıca kontrol edilmelidir.  
Vent wedging and glazing types, as well as opening accessory and pulley limits must also be checked.

## RÜZGAR YÜKÜNE GÖRE KULLANIM LİMİTLERİ GRAFİĞİ USAGE DIAGRAM FOR THE WIND LOAD



RMS45 V 04 Jx: 6,646 cm<sup>4</sup>  
RMS45 V 10 Jx: 78,415 cm<sup>4</sup>  
TOPLAM Jx: 85,061 cm<sup>4</sup>



RMS45 V 10 Jx: 78,415 cm<sup>4</sup>  
RMS45 V 10 Jx: 78,415 cm<sup>4</sup>  
TOPLAM Jx: 156,83 cm<sup>4</sup>

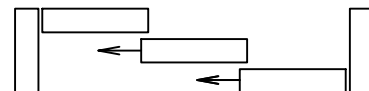
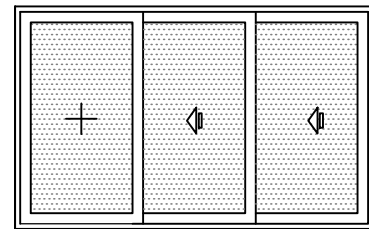
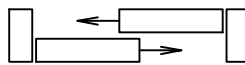
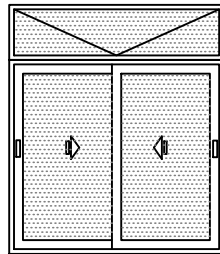
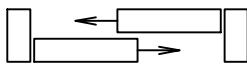
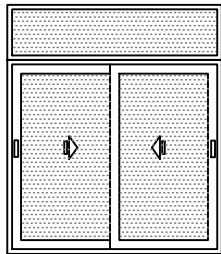
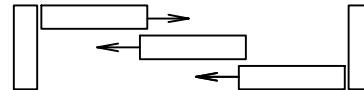
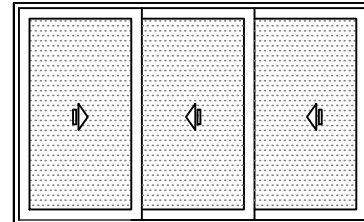
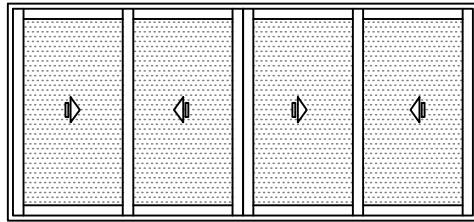
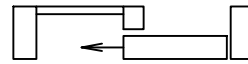
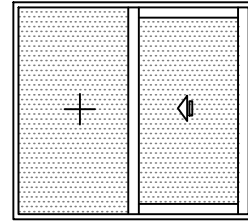
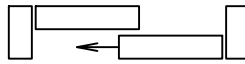
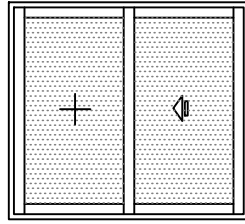
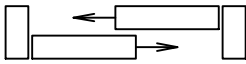
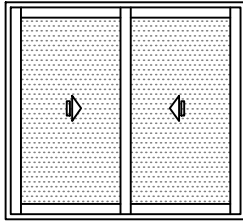
\*Rüzgar yükü ve cam ebatlarına göre kullanılacak cam kombinasyonu için, cam tedarikçisinden onay alınmalıdır.

Approval should be obtained from a glass supplier for the glass combination to be used according to the wind load and glass dimensions.

\*Kanat takozlama ve camlama tipi, açılım aksesuar ve rulman limitleri ayrıca kontrol edilmelidir.

Vent wedging and glazing types, as well as opening accessory and pulley limits must also be checked.

SİSTEM TİPOLOJİSİ  
SYSTEM TYPOLOGY




**MİMARİ KATALOG**  
ARCHITECTURAL CATALOGUE

**Alüminyum Sürme Sistemleri**  
Aluminium Sliding Systems

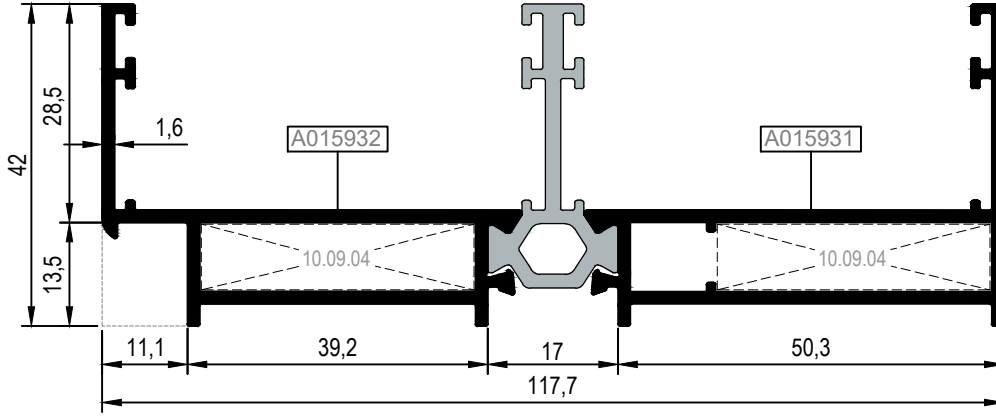
# RMS45

**PROFİLLER**

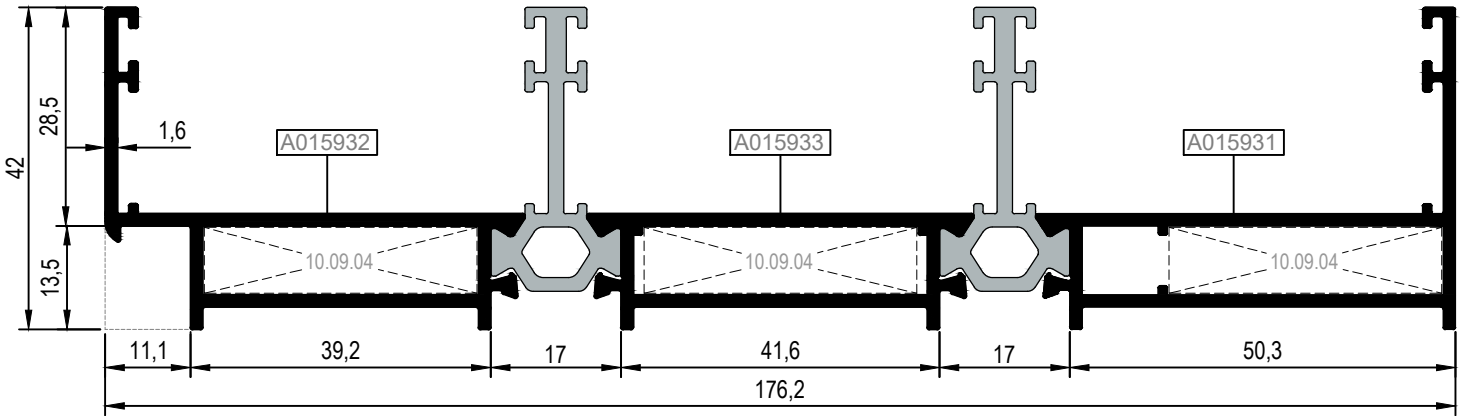
**PROFILES**


KOD / CODE	AĞIRLIK (kg/m) / WEIGHT	Jxx cm <sup>4</sup>	Jyy cm <sup>4</sup>	L m	
ARMS45F01	1,668	65,451	5,640	6	
ARMS45F02	2,456	187,016	6,454	6	


## ARMS45F01



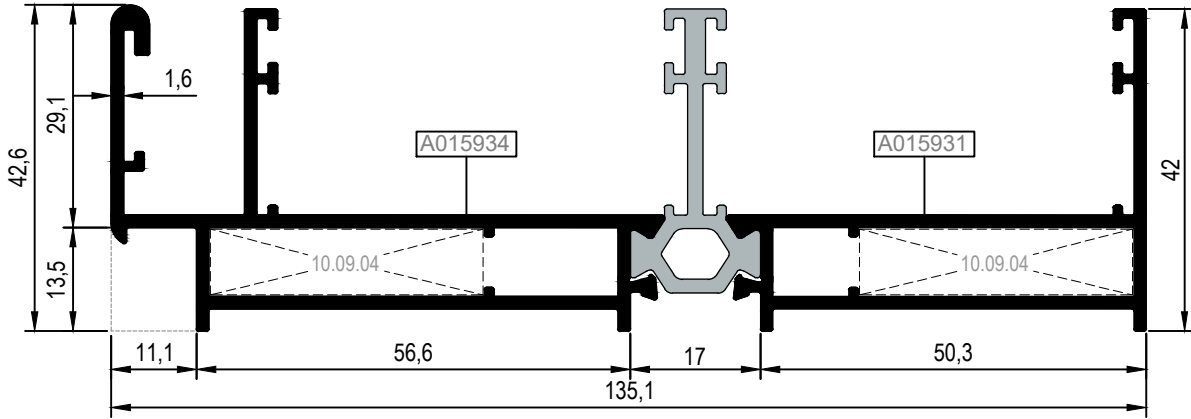
## ARMS45F02



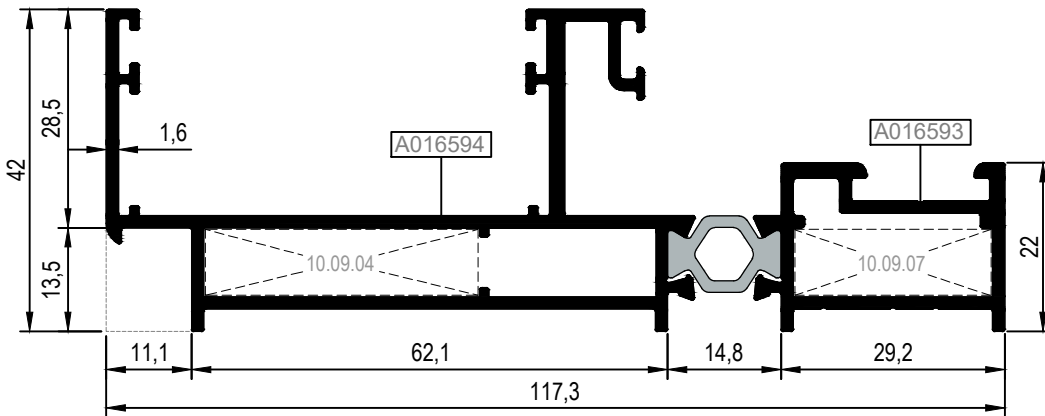
Nr		AYARLI KÖŞE BAĞLANTI ADJUSTABLE CORNER CONNECTION
ARMS45F01	A015932	10.09.04
	A015931	
ARMS45F02	A015932	10.09.04
	A015933	
	A015931	

KOD / CODE	AĞIRLIK (kg/m) / WEIGHT	Jxx cm <sup>4</sup>	Jyy cm <sup>4</sup>	L m	
ARMS45F03	1,999	105,095	8,148	6	
ARMS45F04	1,795	78,867	6,209	6	


ARMS45F03



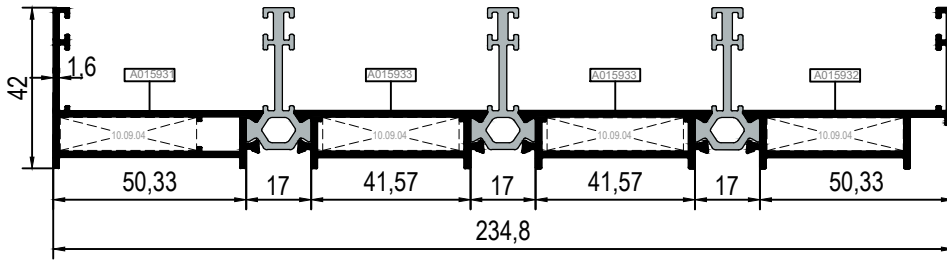
ARMS45F04



Nr		AYARLI KÖŞE BAĞLANTI ADJUSTABLE CORNER CONNECTION
ARMS45F03	A015934	10.09.04
	A015931	
ARMS45F04	A016594	10.09.04
	A016593	10.09.07

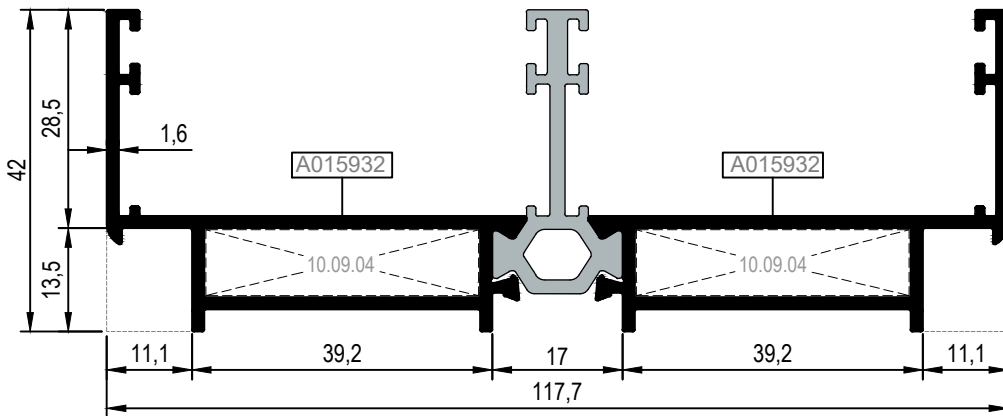
KOD / CODE	AĞIRLIK (kg/m) / WEIGHT	Jxx cm <sup>4</sup>	Jyy cm <sup>4</sup>	L m	
ARMS45F06	3,244	412,221	7,023	6	
ARMS45F07	1,619	65,131	5,456	6	

## ARMS45F06



ÖLÇEK/SCALE : 1/2

## ARMS45F07

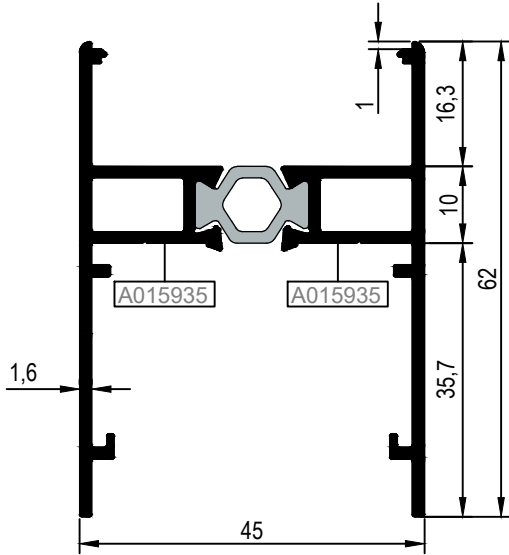


ÖLÇEK/SCALE : 1/1

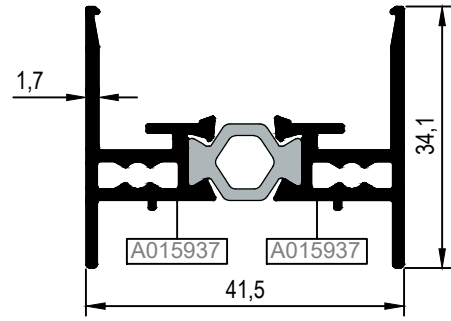
Nr	AYARLI KÖŞE BAĞLANTI ADJUSTABLE CORNER CONNECTION	
ARMS45F06	A015931	10.09.04
	A015933	
	A015933	
	A015932	
ARMS45F07	A015932	10.09.04
	A015932	10.09.04

KOD / CODE	AĞIRLIK (kg/m) / WEIGHT	Jxx cm4	Jyy cm4	L m	
ARMS45V01	1,052	6,342	12,304	6	
ARMS45V02	0,746	5,330	1,408	6	
ARMS45V03	0,768	11,279	2,555	6	
ARMS45V06	0,926	6,053	3,768	6	

ARMS45V01

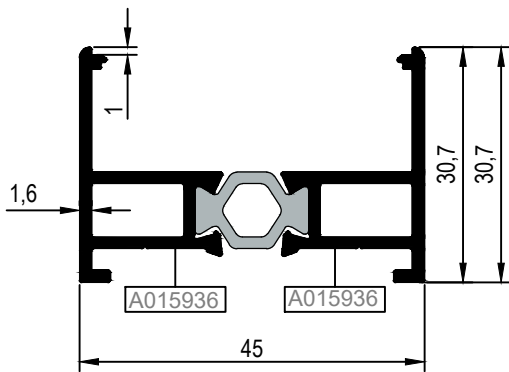


ARMS45V03\*

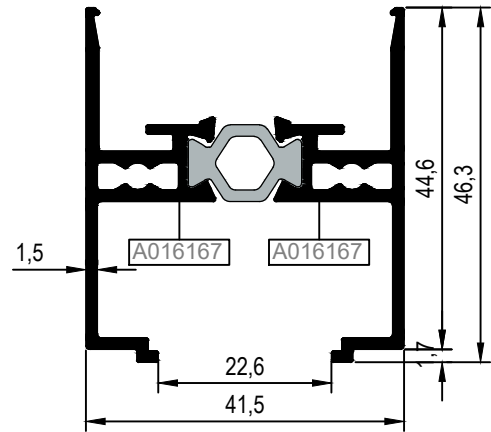


\* ARMS45V03 PROFİLİ 40 KG'A KADAR OLAN KANAT AĞIRLIKLARINDA KULLANILABİLİR.  
ARMS45V03 PROFILE CAN BE USED FOR VENT WEIGHT UP TO 40 KG.

ARMS45V02



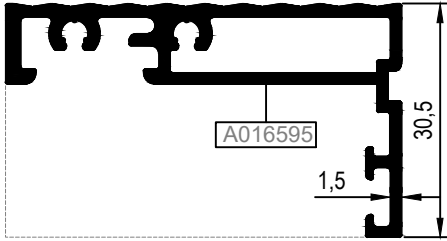
ARMS45V06\*\*



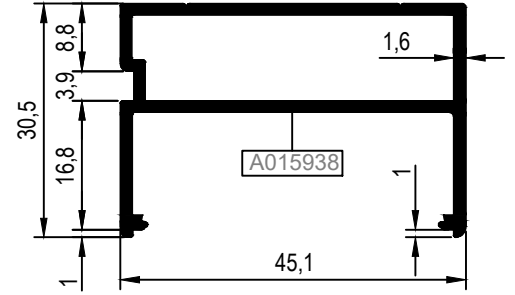
\*\* ARMS45V06 PROFİLİ 120 KG'A KADAR OLAN KANAT AĞIRLIKLARINDA KULLANILABİLİR.  
ARMS45V06 PROFILE CAN BE USED FOR VENT WEIGHT UP TO 120 KG.

KOD / CODE	AĞIRLIK (kg/m) / WEIGHT	Jxx cm4	Jyy cm4	L m	
RMS45V04	0,623	6,646	1,780	6	
RMS45V05	1,249	52,496	6,173	6	
ARMS45V07	2,222	12,631	5,512	6	
RMS45V08	0,705	7,629	1,511	6	
RMS45V10	1,973	78,415	9,484	6	

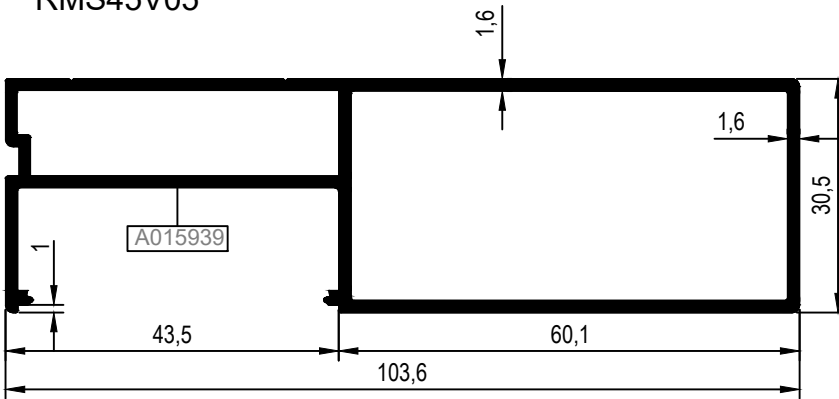
RMS45V08



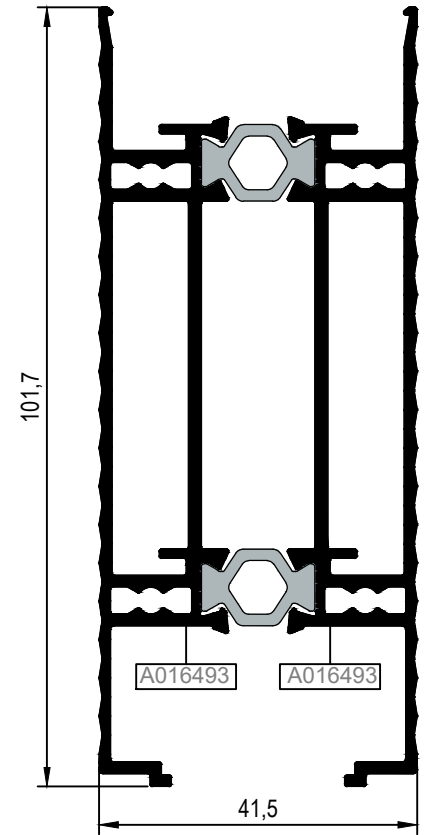
RMS45V04



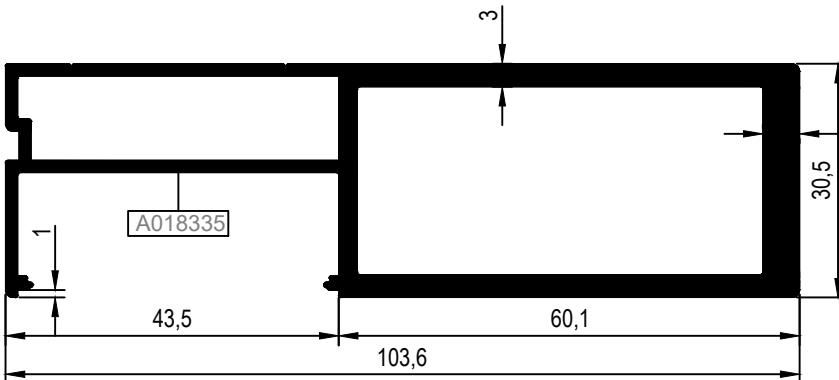
RMS45V05



ARMS45V07



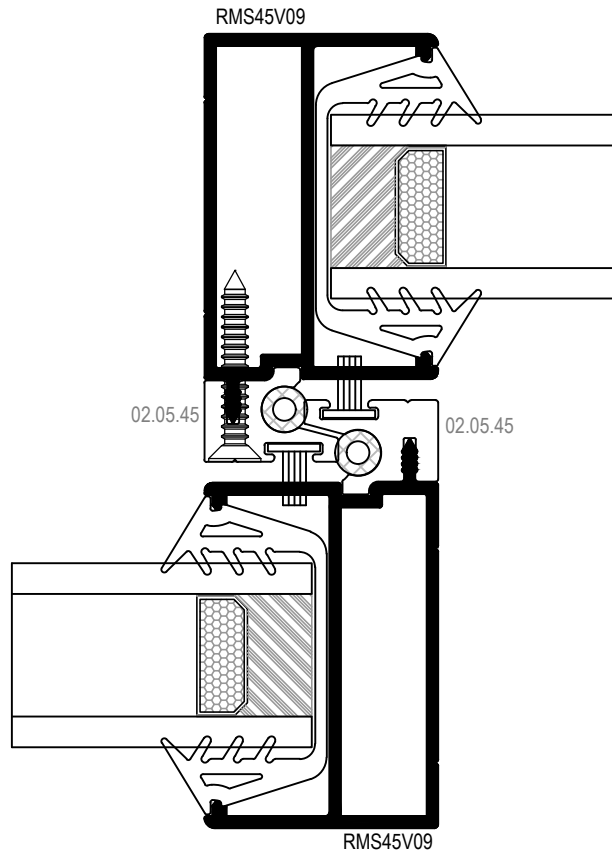
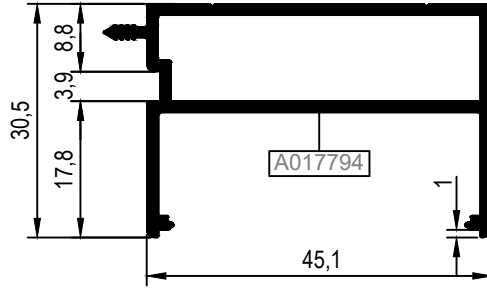
RMS45V10

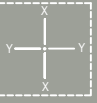


KOD / CODE	AĞIRLIK (kg/m) / WEIGHT	Jxx cm4	Jyy cm4	L m	
RMS45V09	0,645	7,182	1,826	6	

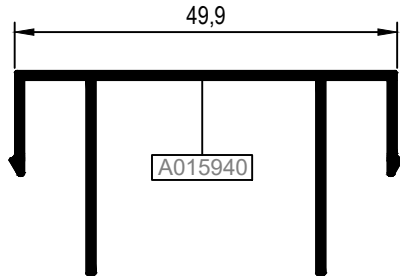


RMS45V09

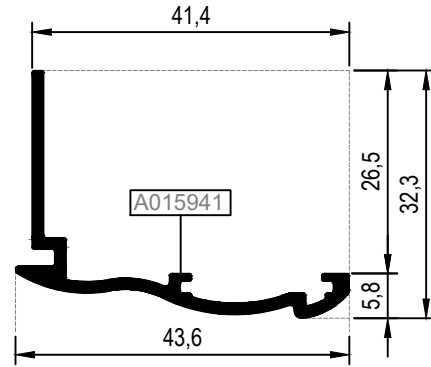


KOD / CODE	AĞIRLIK (kg/m) / WEIGHT	Jxx cm <sup>4</sup>	Jyy cm <sup>4</sup>	L m	
RMS45A01	0,446	----	----	6	
RMS45A02	0,350	----	----	6	
RMS45A03	0,635	----	----	6	
RMS45A09	0,409	----	----	6	
RMS45A11	0,379	----	----	6	

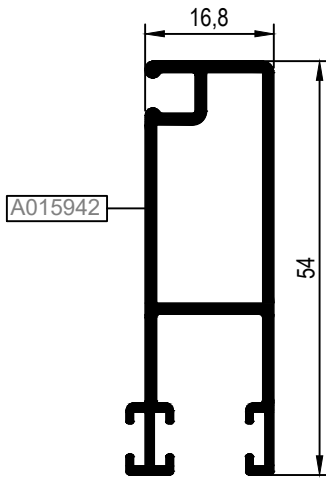
RMS45A01



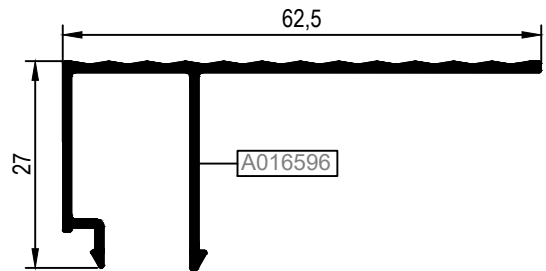
RMS45A02



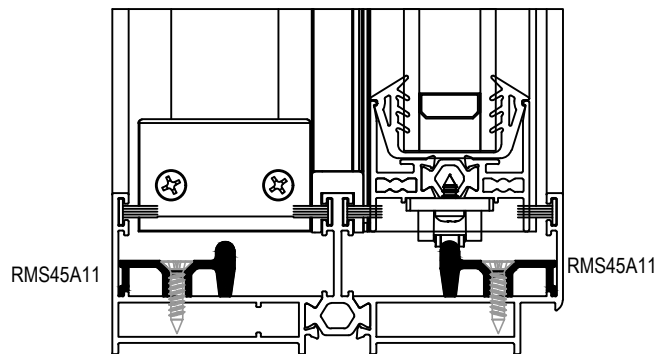
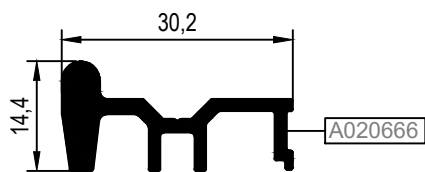
RMS45A03




RMS45A09



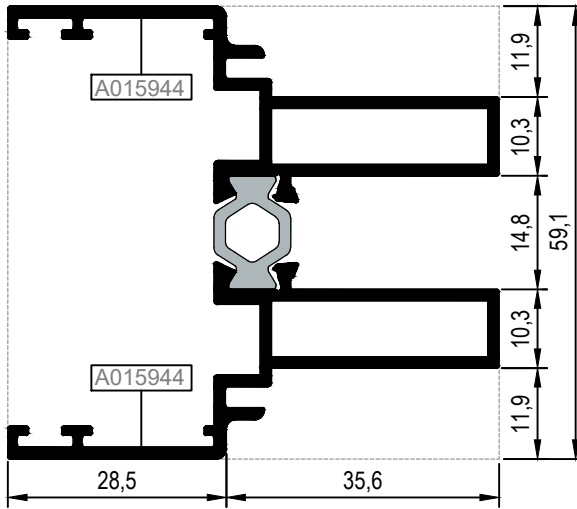
RMS45A11



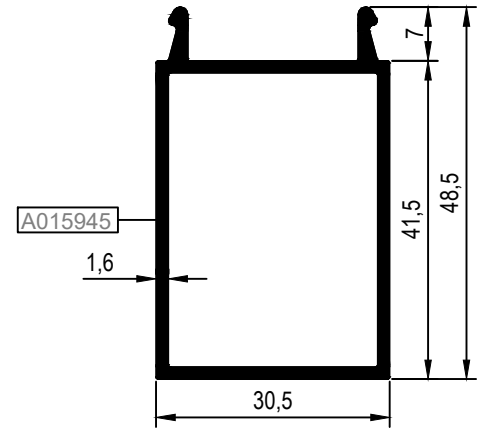
Ölçek/Scale: 1/2

KOD / CODE	AĞIRLIK (kg/m) / WEIGHT	Jxx cm <sup>4</sup>	Jyy cm <sup>4</sup>	L m	
ARMS45A05	1,352	----	----	6	
RMS45A06	0,674	----	----	6	
RMS45A07	0,206	----	----	6	
ARMS45A08	1,150	----	----	6	

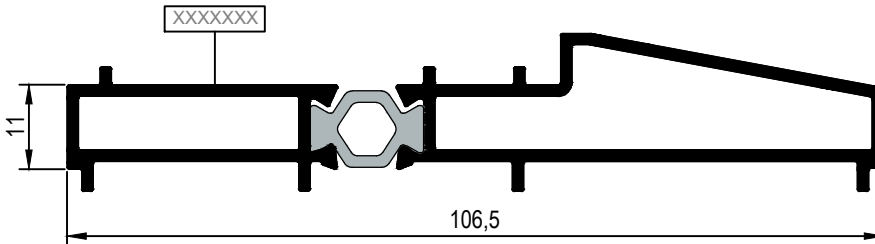
ARMS45A05



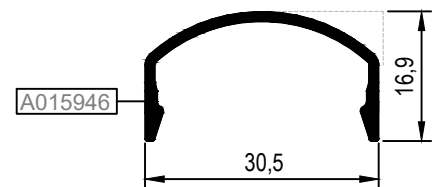
RMS45A06




\*\*ARMS45A08

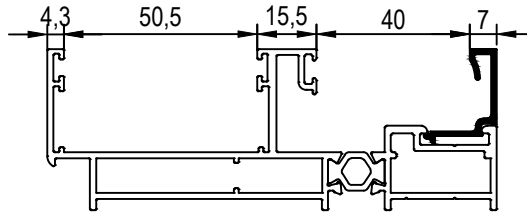
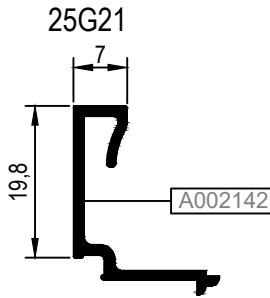
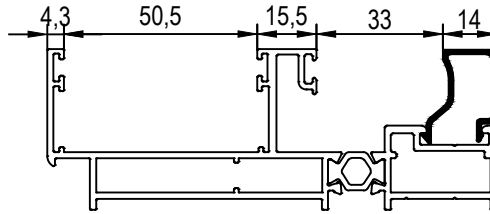
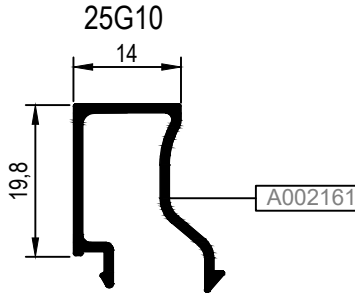


RMS45A07



\*\*Kalıp aktif değildir. Sipariş üzerine yapılacaktır.  
The die is not active. It will be produced by order.

KOD / CODE	AĞIRLIK (kg/m) / WEIGHT	Jxx cm4	Jyy cm4	L m	
25G10	0,226	----	----	6	
25G21	0,196	----	----	6	



### KÖŞE BAĞLANTILAR (CORNER JOINT)

Nr	KÖŞE BAĞLANTI KODU ACS. CODE	
ARMS45F01	A015932	10.09.04
	A015931	10.09.04
ARMS45F02	A015932	10.09.04
	A015933	10.09.04
ARMS45F03	A015931	10.09.04
	A015934	10.09.04
ARMS45F04	A015931	10.09.04
	A016594	10.09.07
ARMS45F06	A015931	10.09.04
	A015933	
	A015933	
	A015932	
ARMS45F07	A015932	10.09.04
	A015932	10.09.04

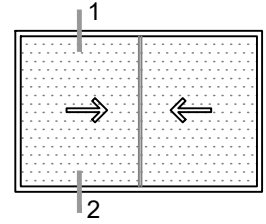
**MİMARİ KATALOG**  
ARCHITECTURAL CATALOGUE

**Alüminyum Sürme Sistemleri**  
Aluminium Sliding Systems

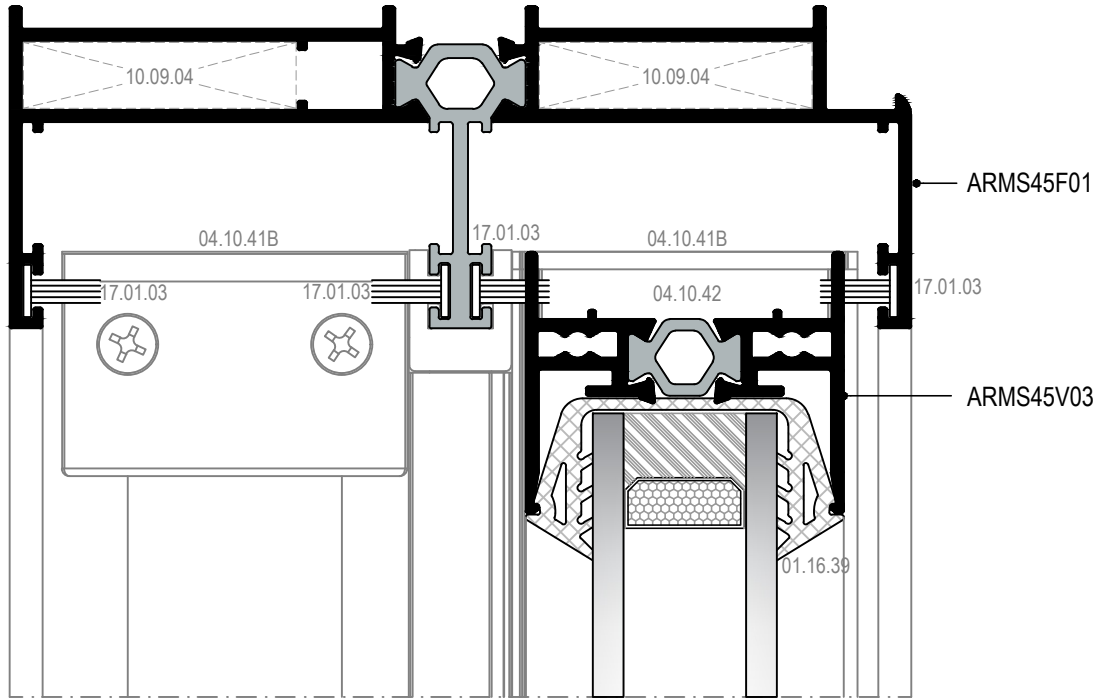
# RMS45

**DETAYLAR**

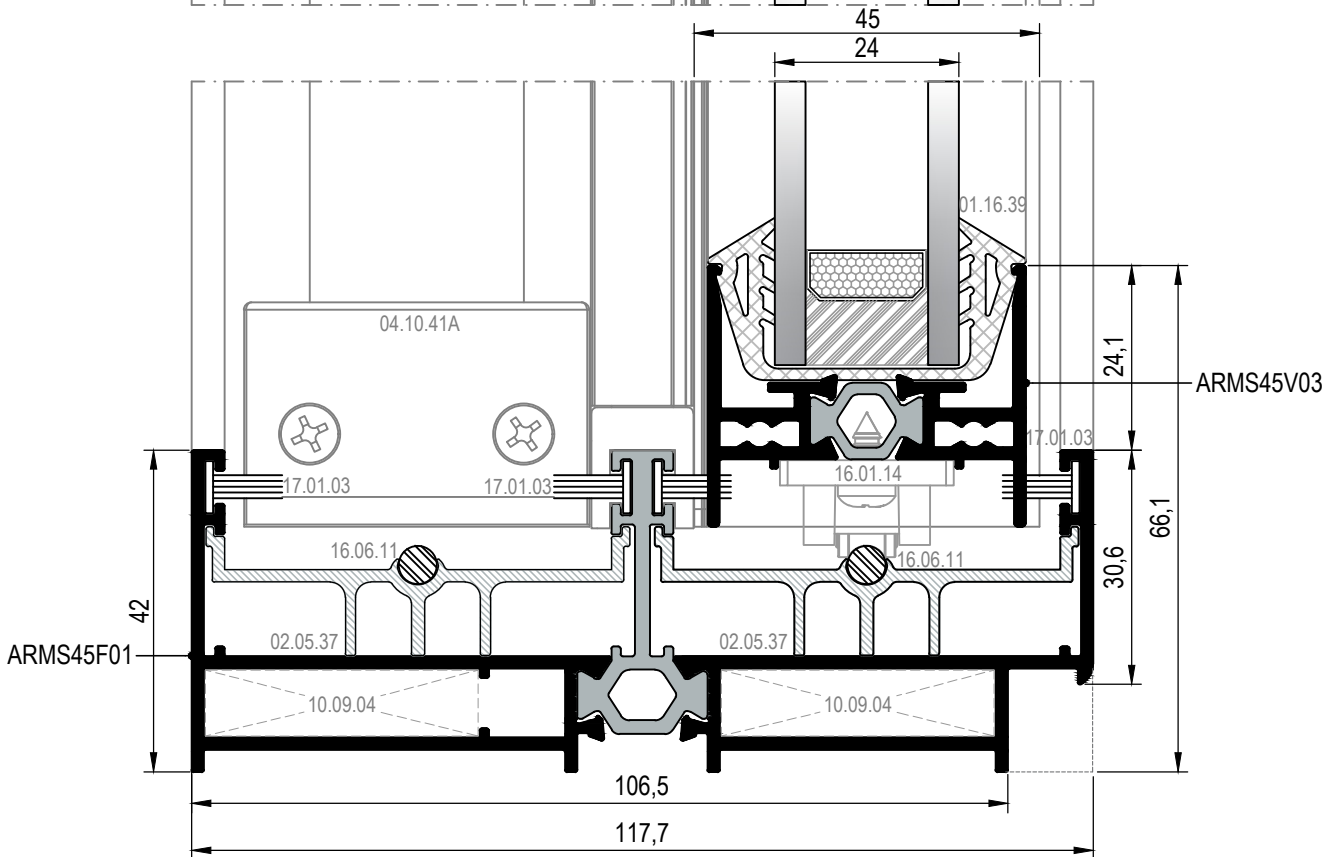
**DETAILS**



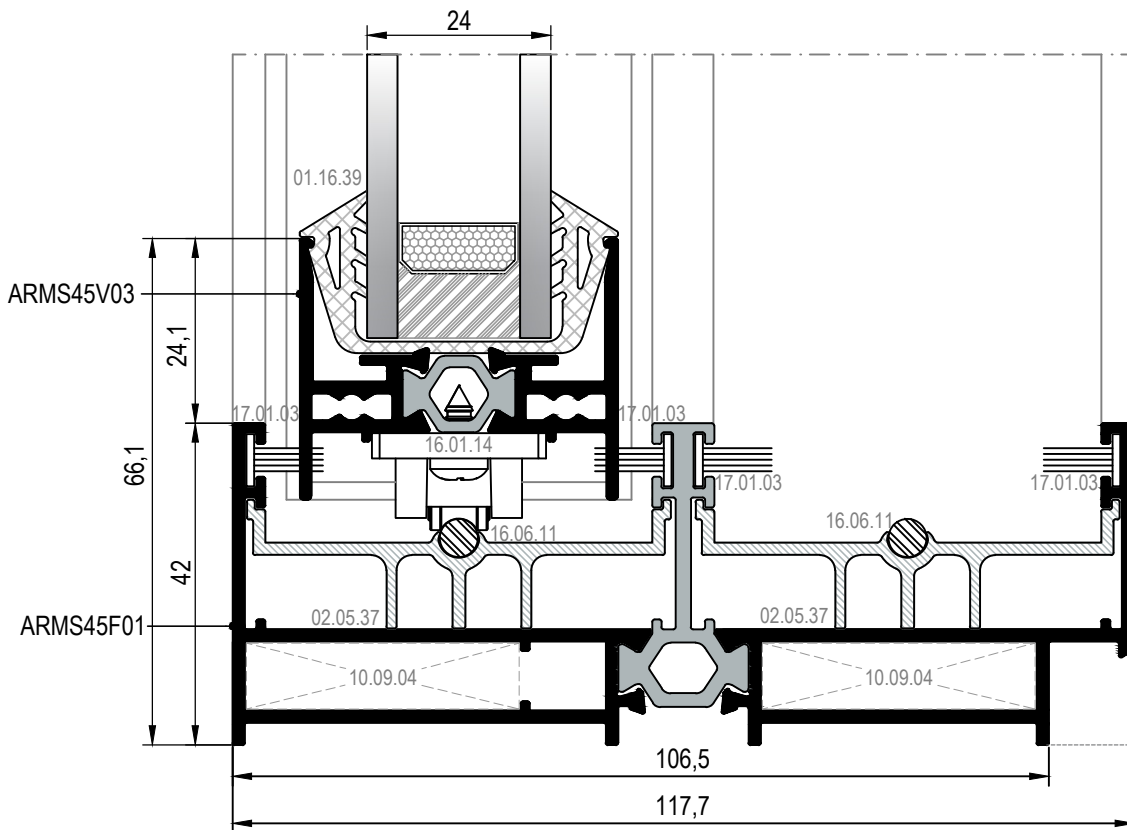
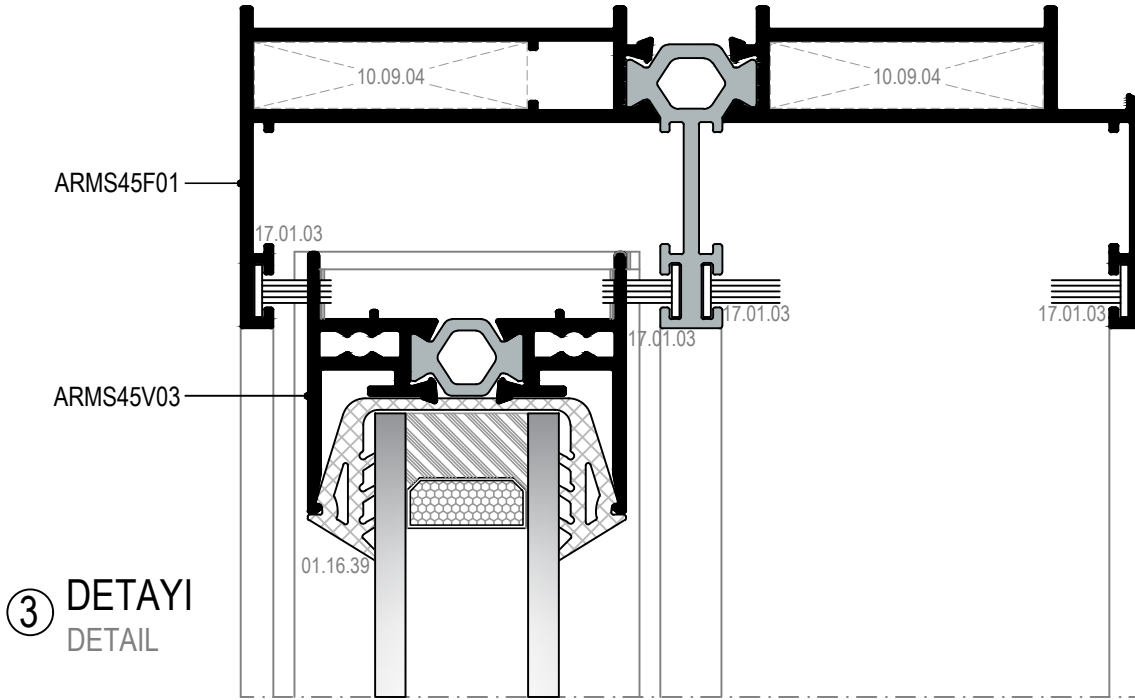
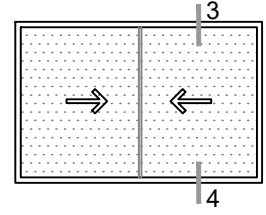
① DETAYI  
DETAIL



② DETAYI  
DETAIL

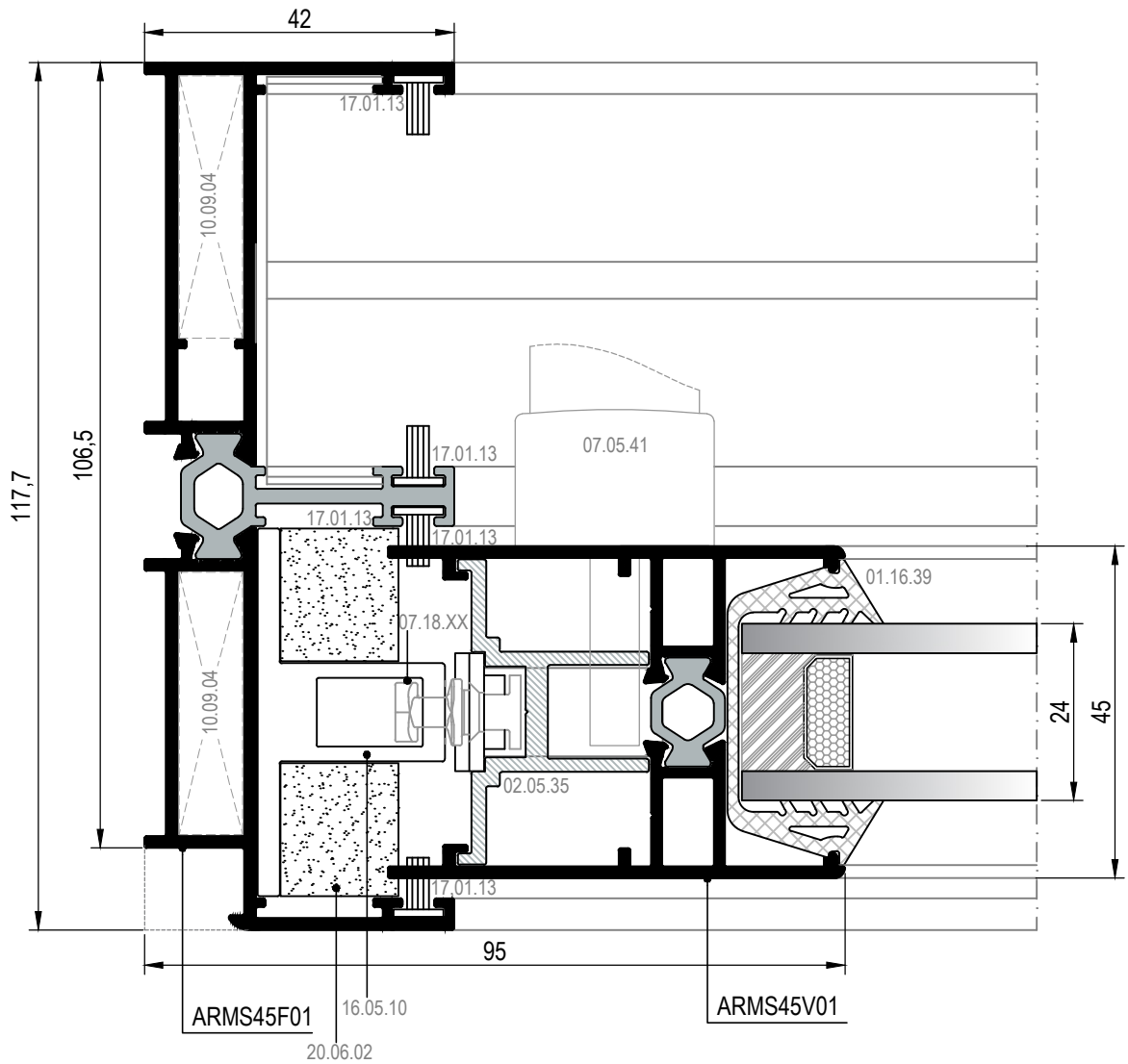
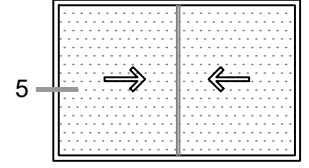


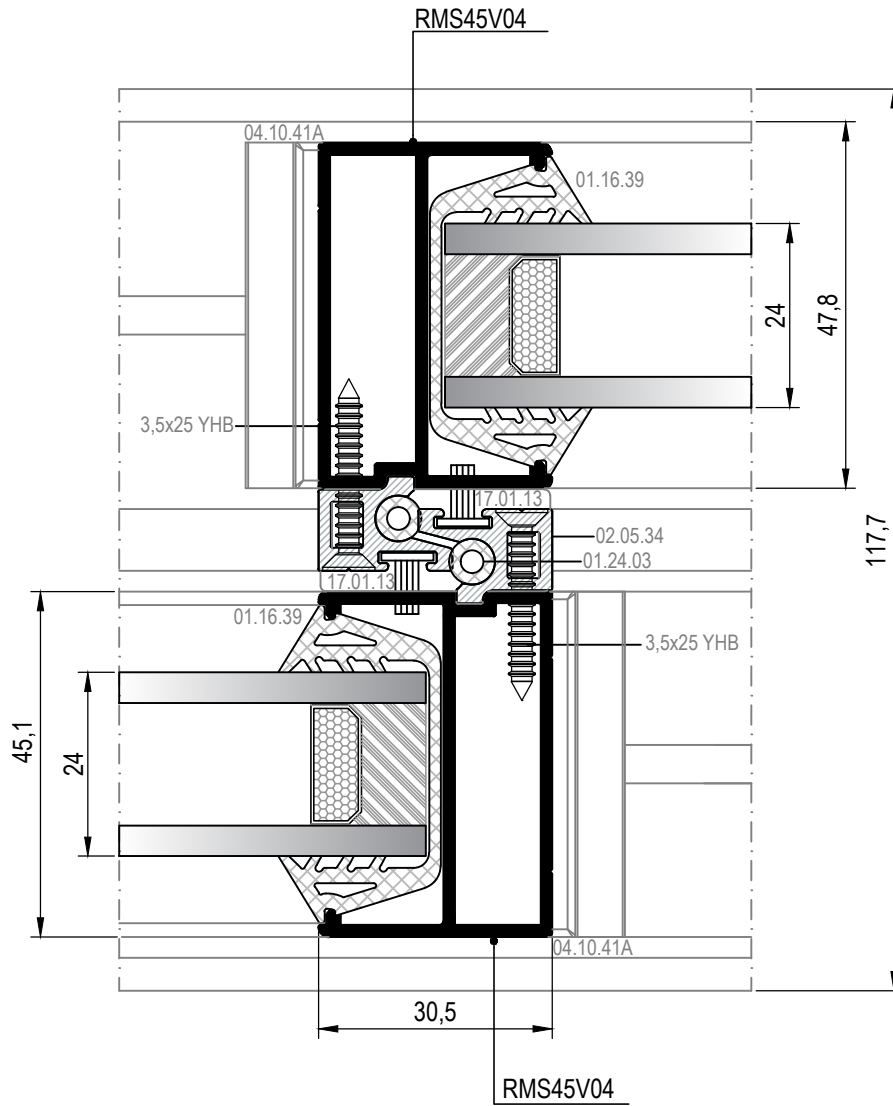
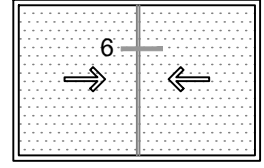
DIŞ  
(OUTSIDE) ➔

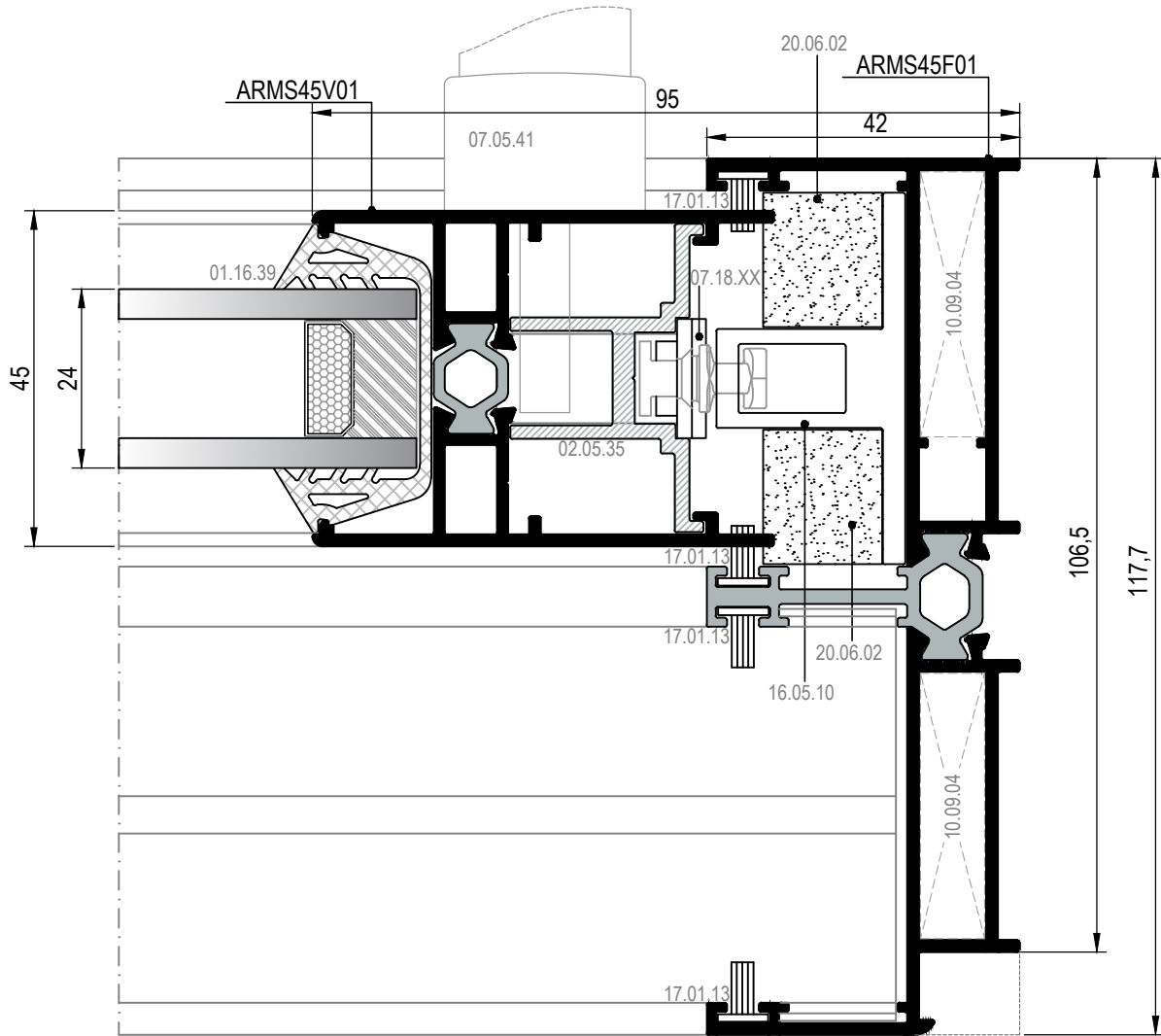
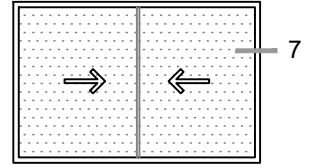


④ DETAYI  
DETAIL

DIŞ  
(OUTSIDE) ➔

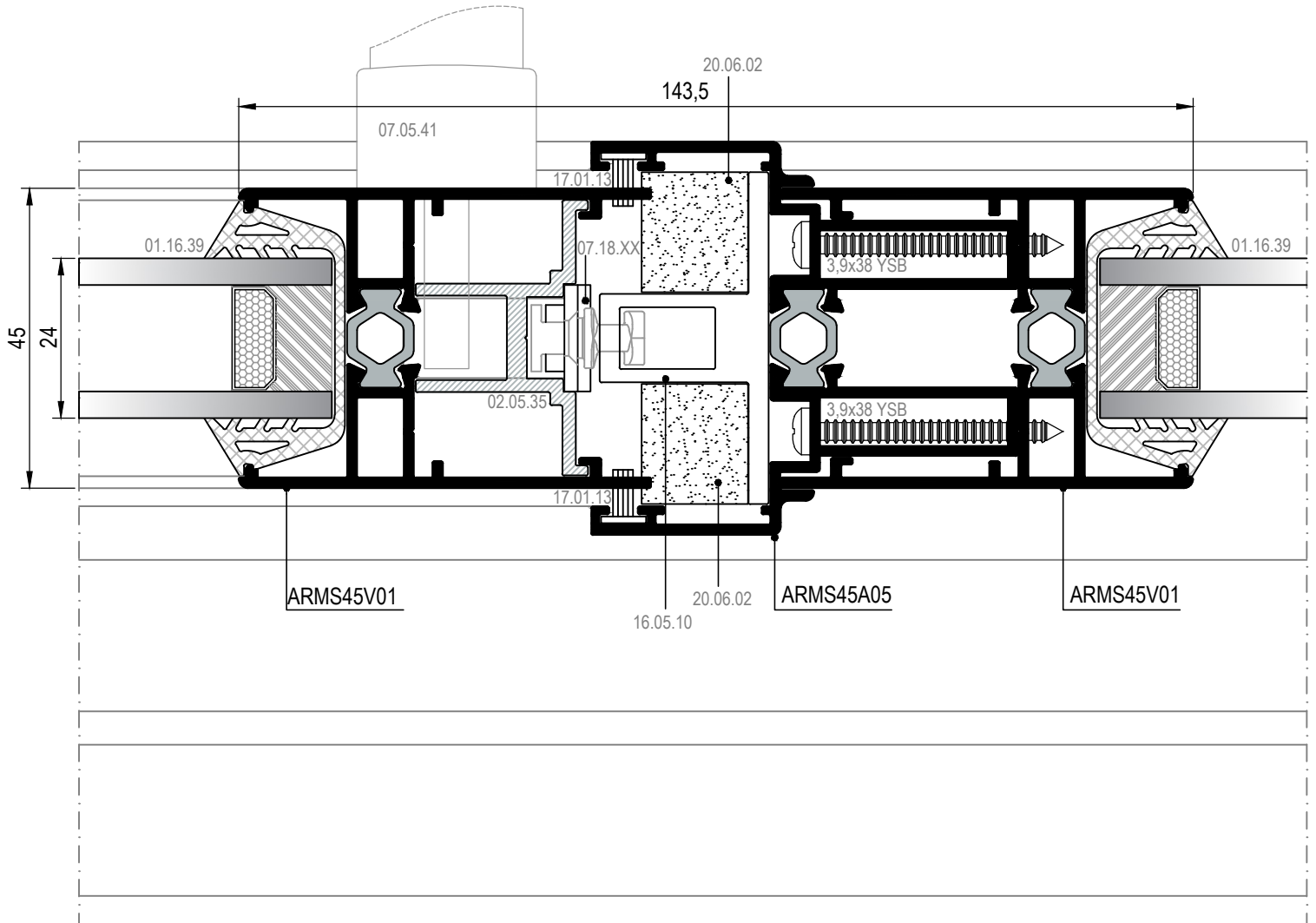
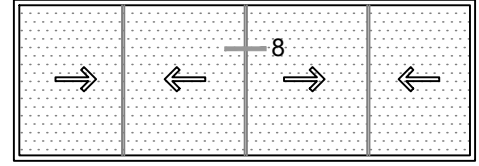






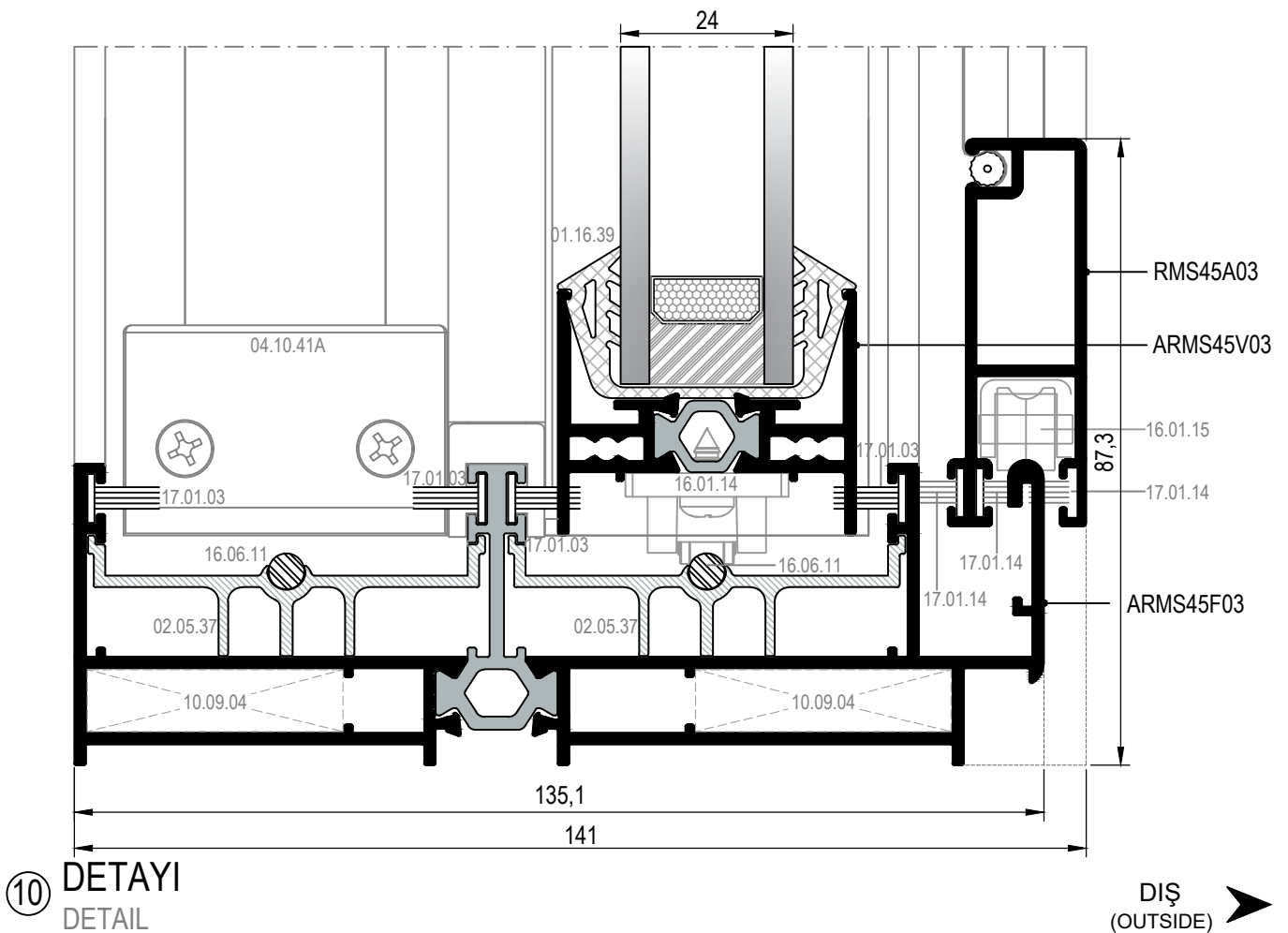
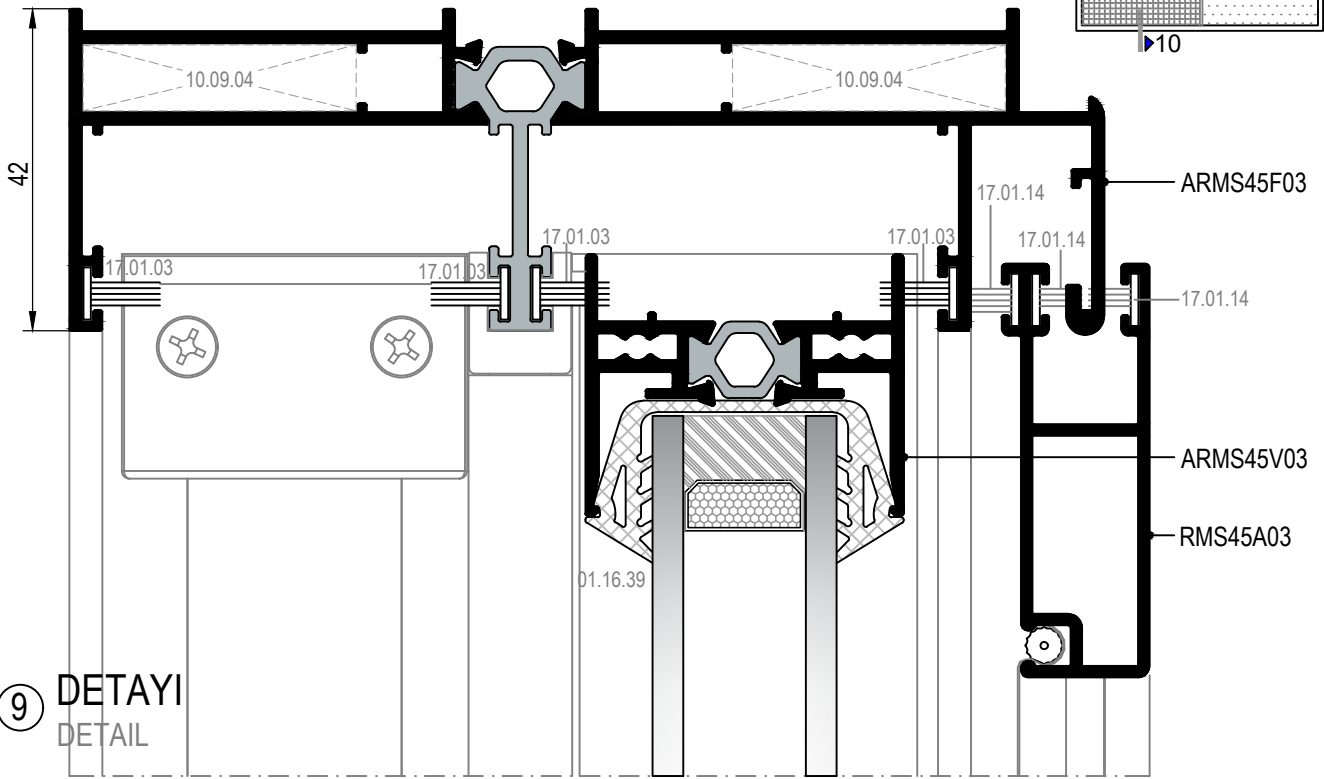
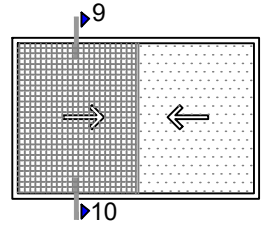
⑦ DETAYI  
DETAIL

DIŞ  
(OUTSIDE)

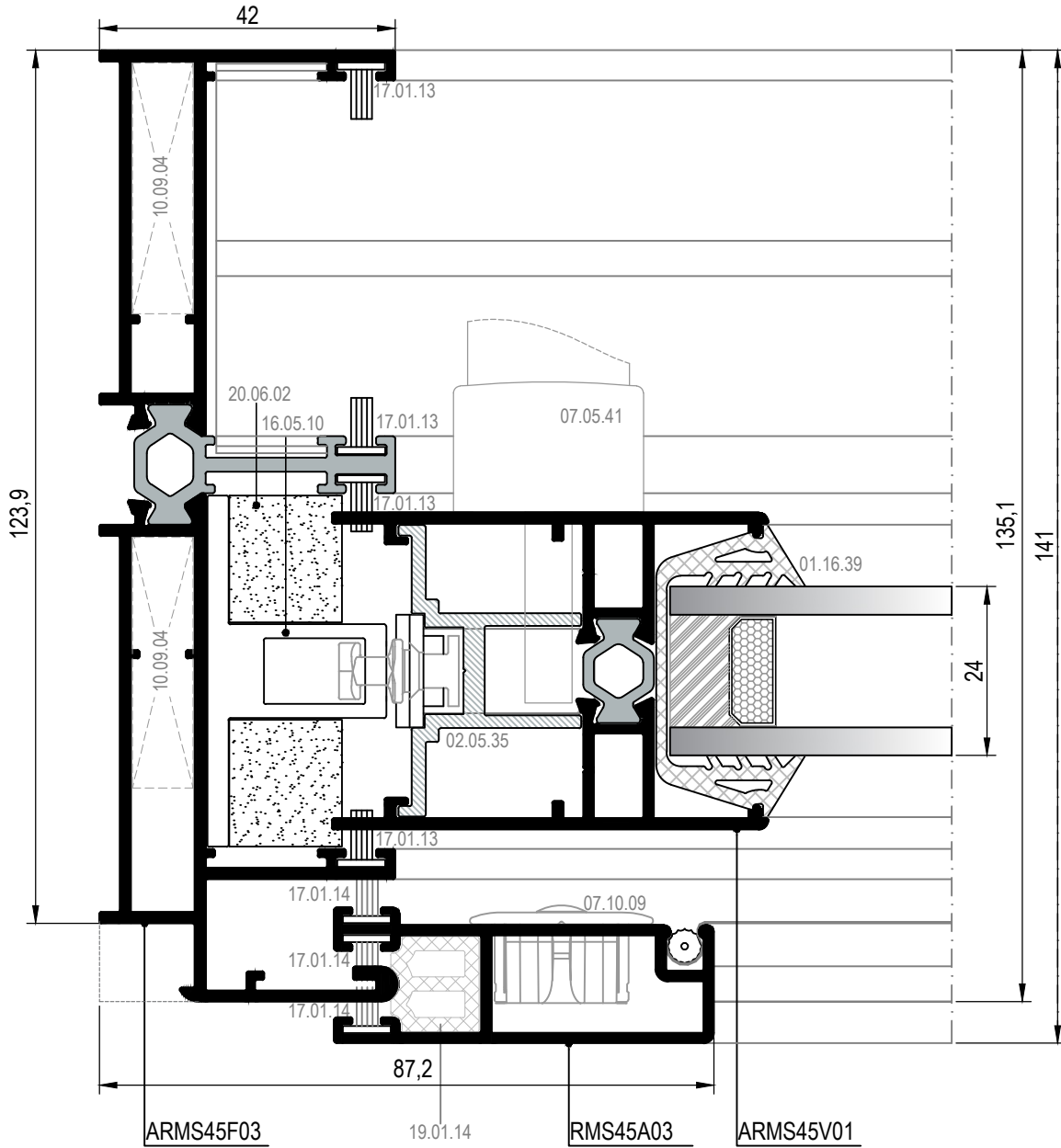
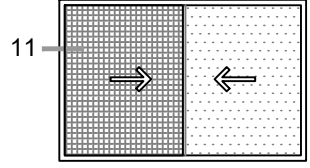


⑧ DETAYI  
DETAIL

DIŞ  
(OUTSIDE)

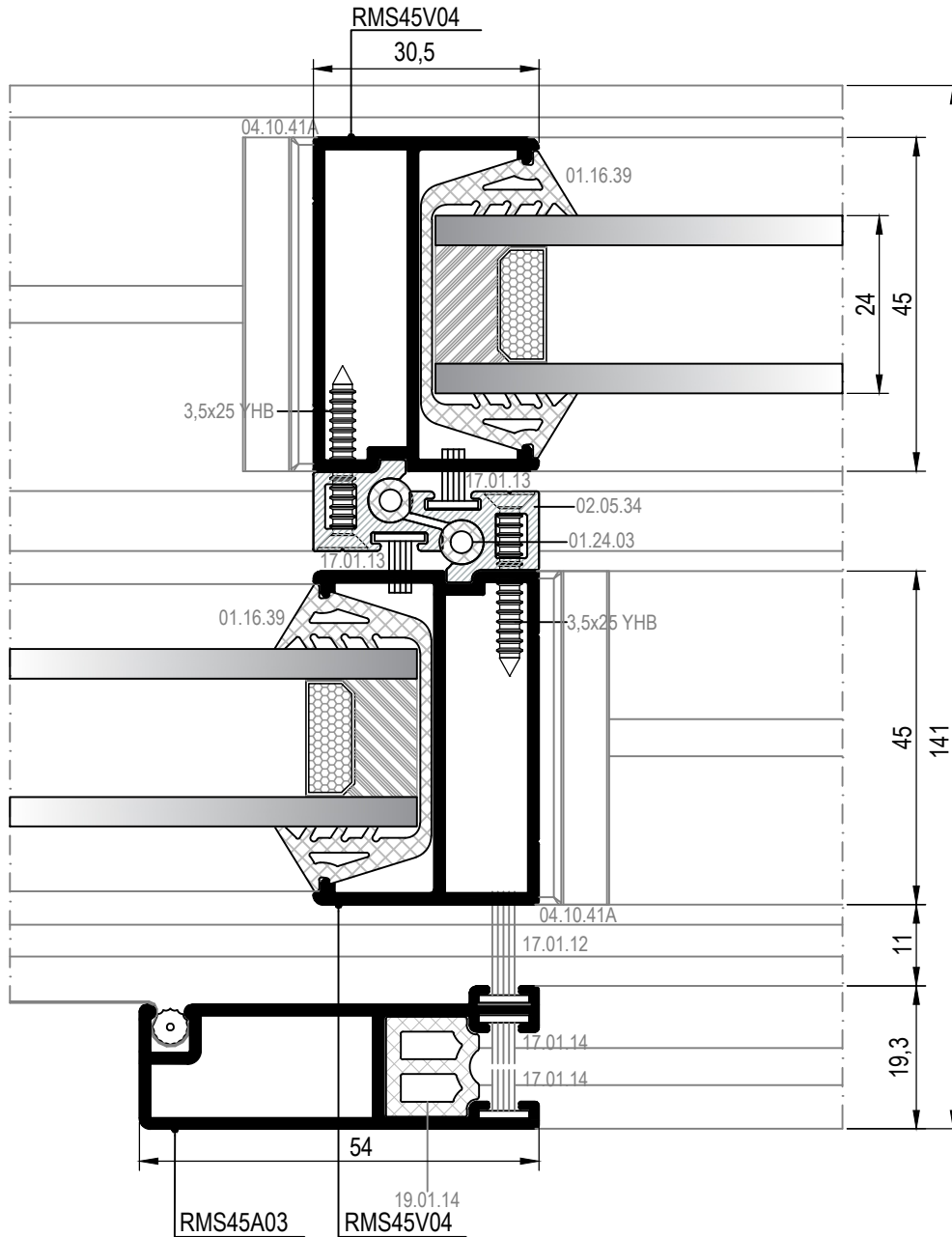
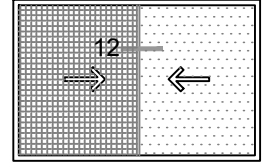


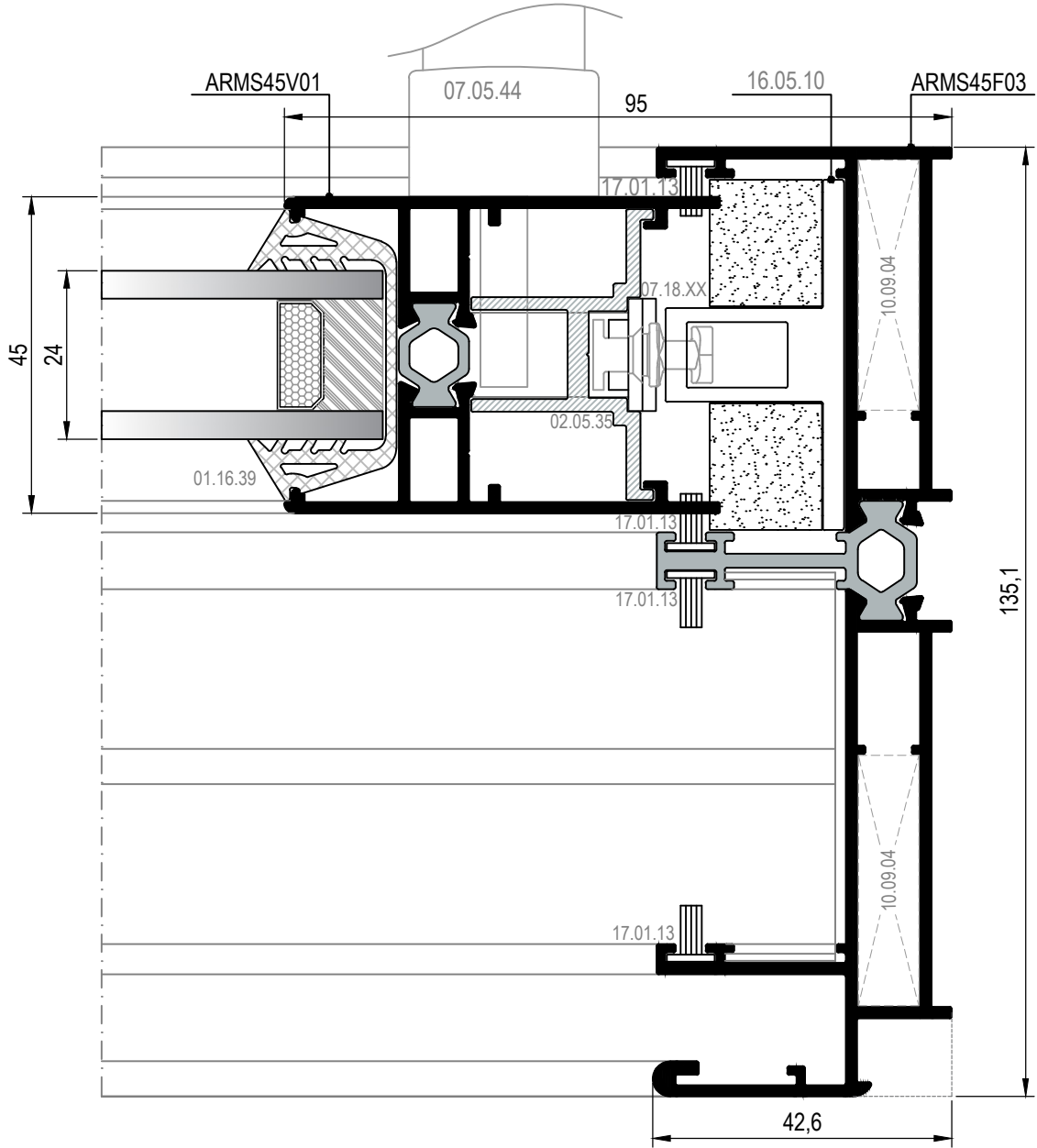
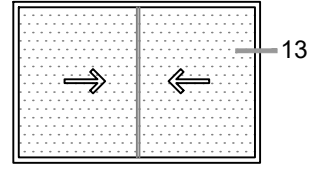
DIŞ  
(OUTSIDE) ➔



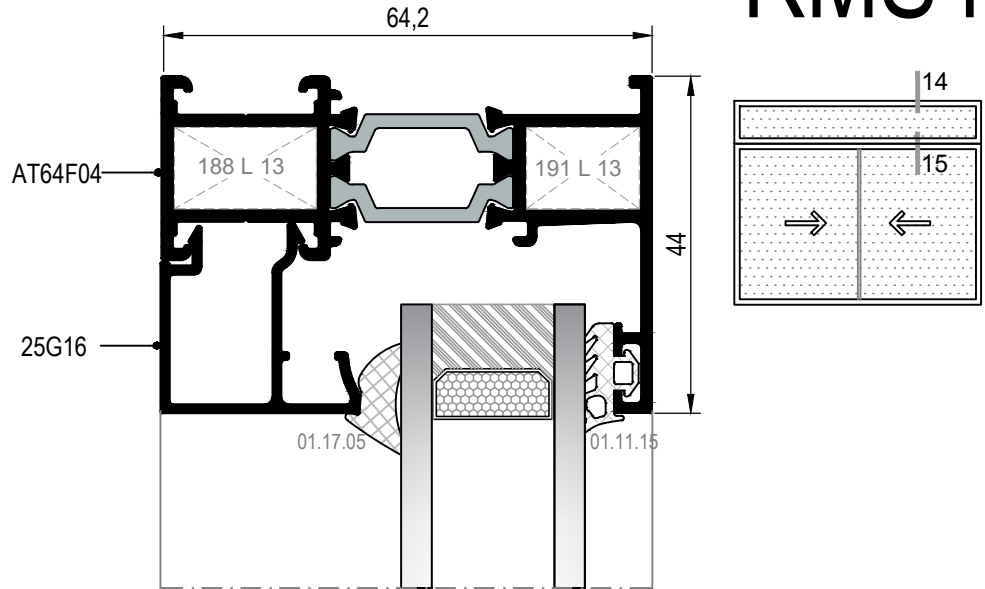
⑪ DETAYI  
DETAIL

▼ DIŞ  
(OUTSIDE)

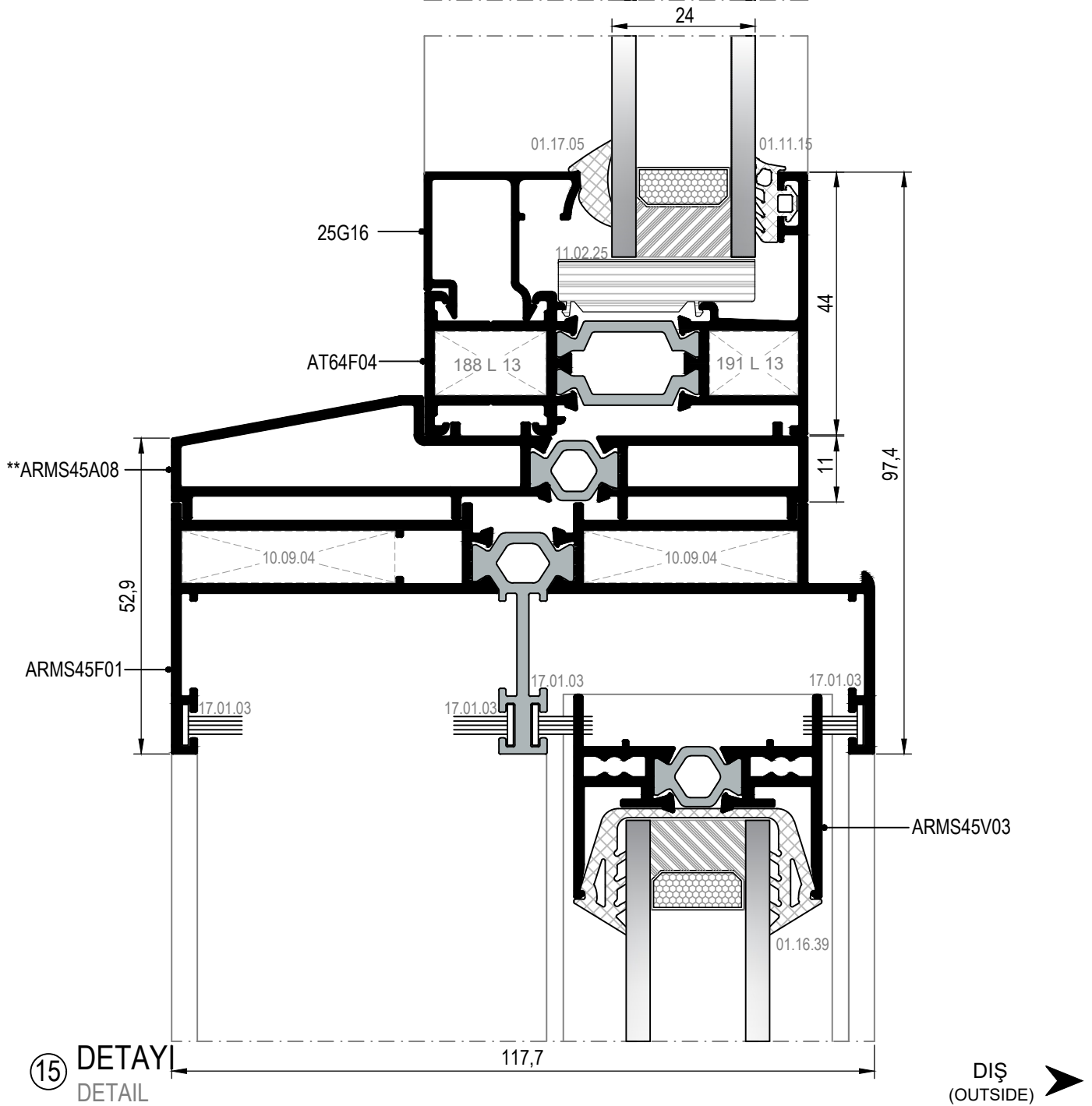




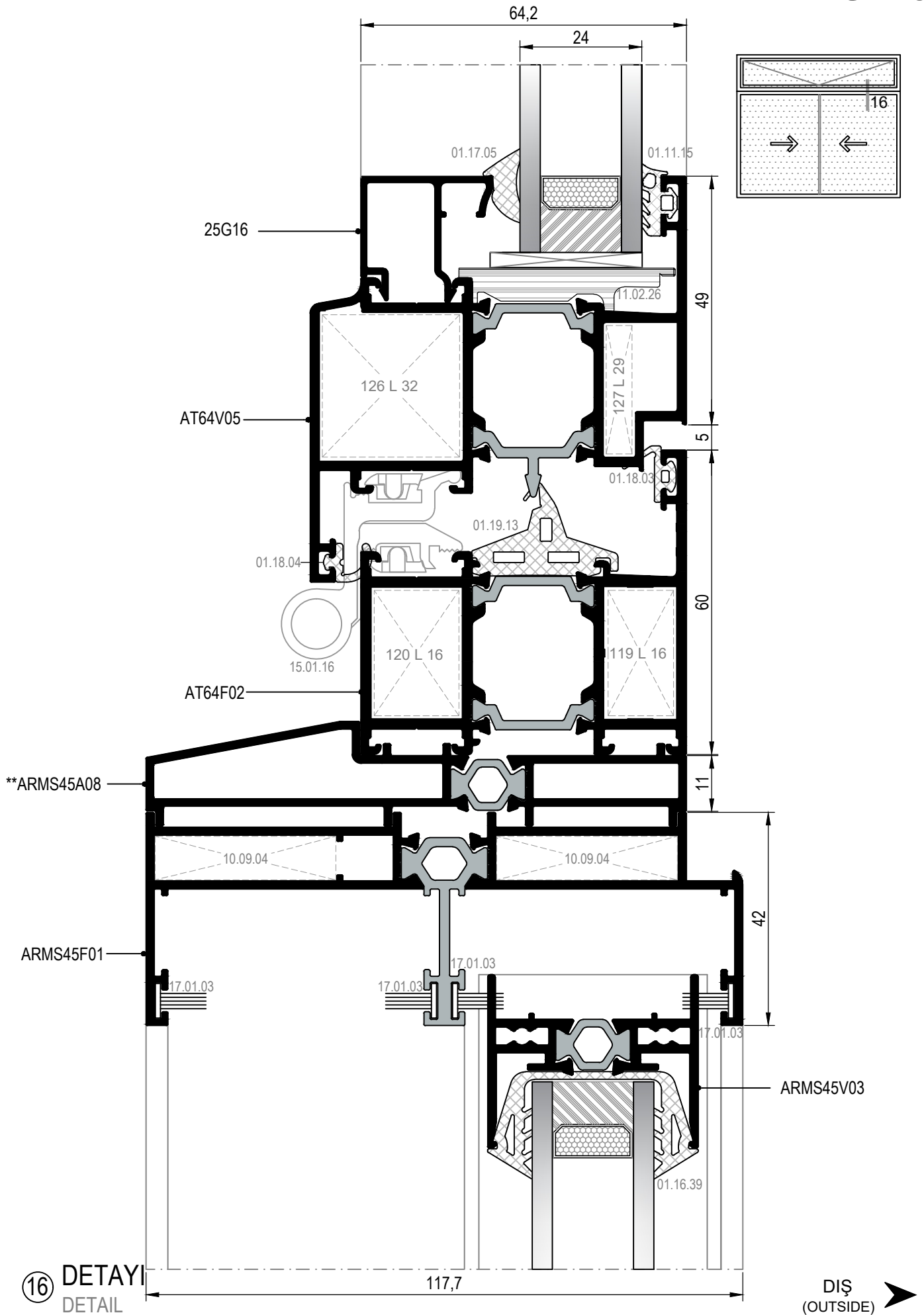
⑭ DETAYI  
DETAIL



⑮ DETAYI  
DETAIL

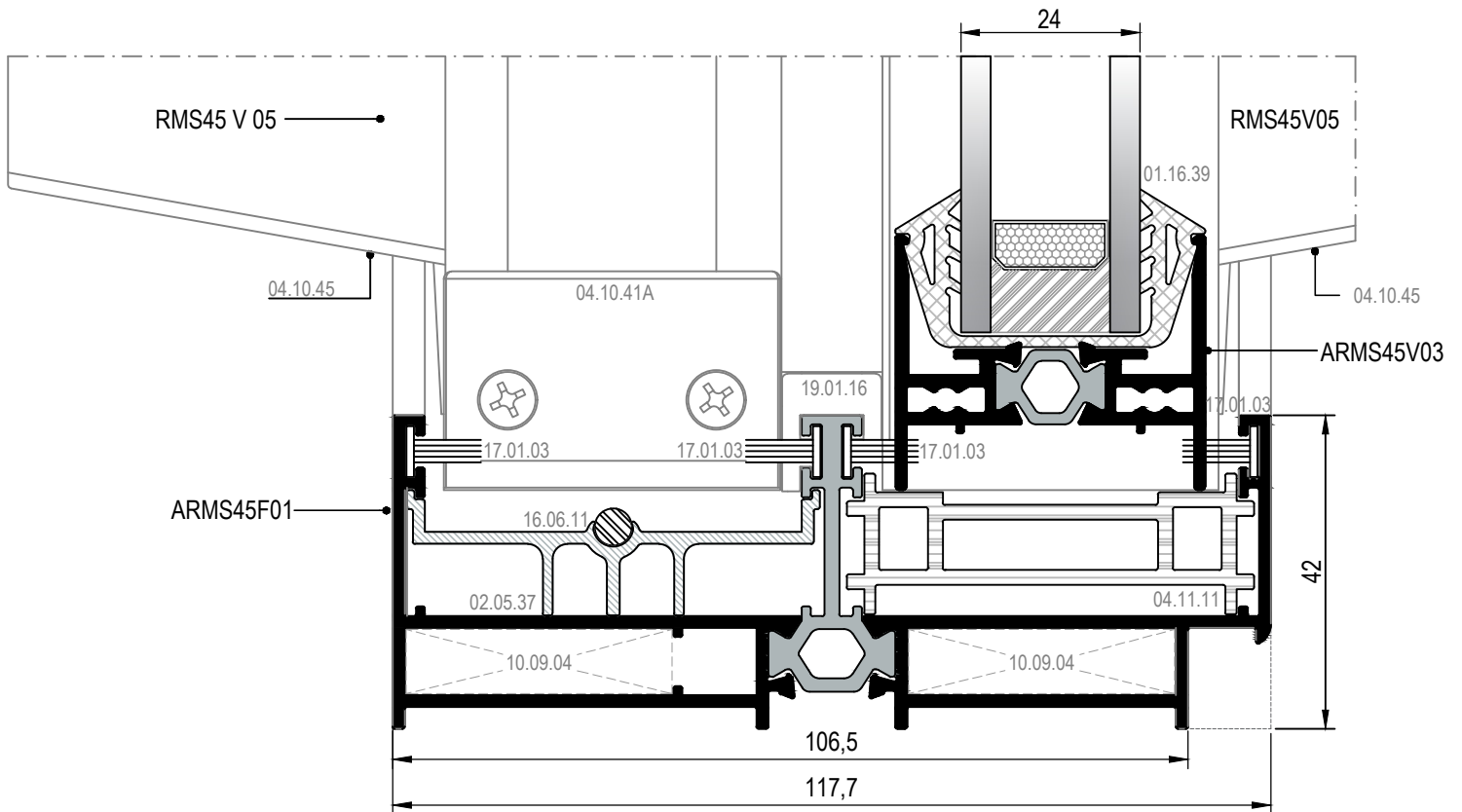
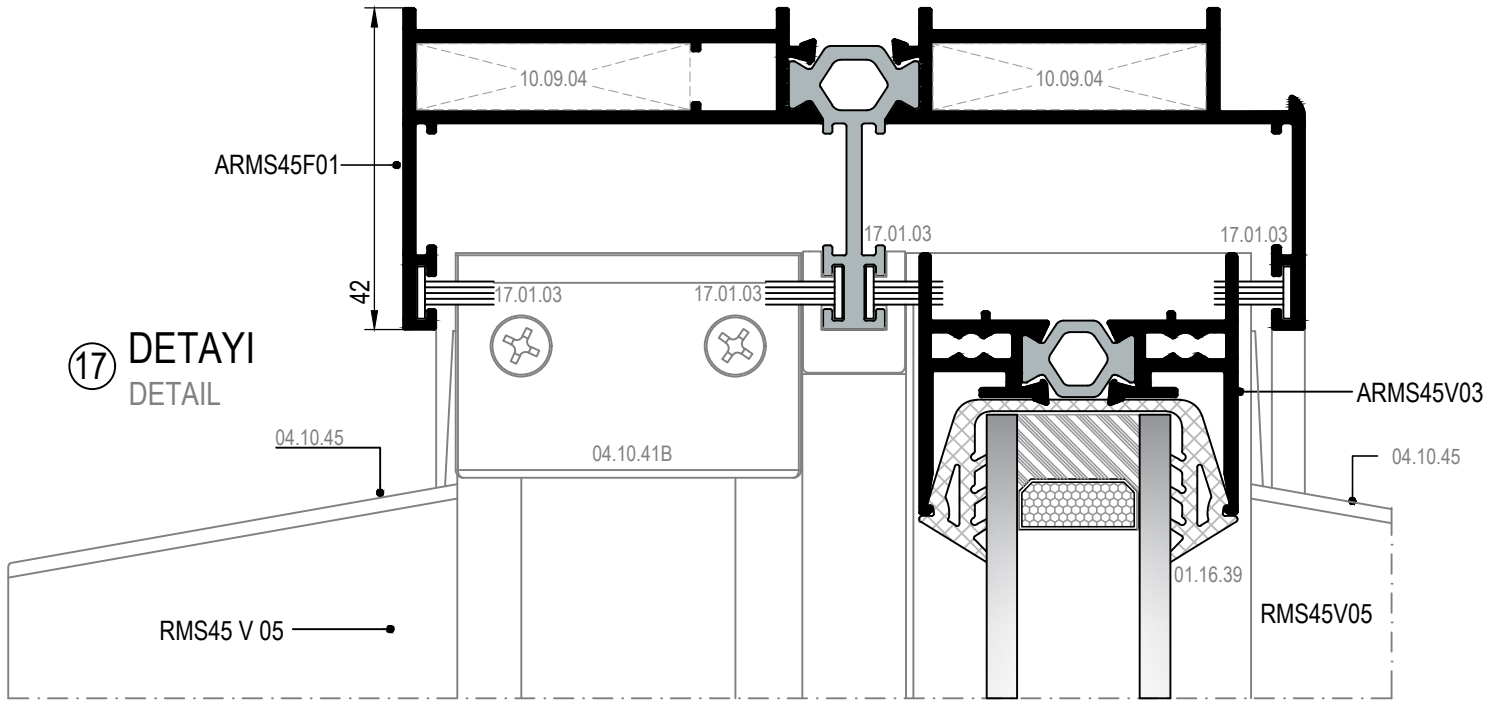
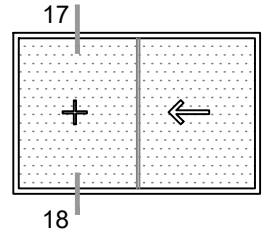


\*\*Kalıp aktif değildir. Sipariş üzerine yapılacaktır.  
The die is not active. It will be produced by order.

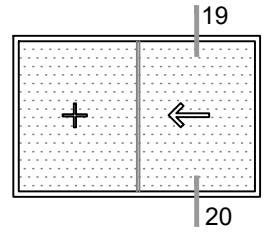


16 DETAYI  
DETAIL

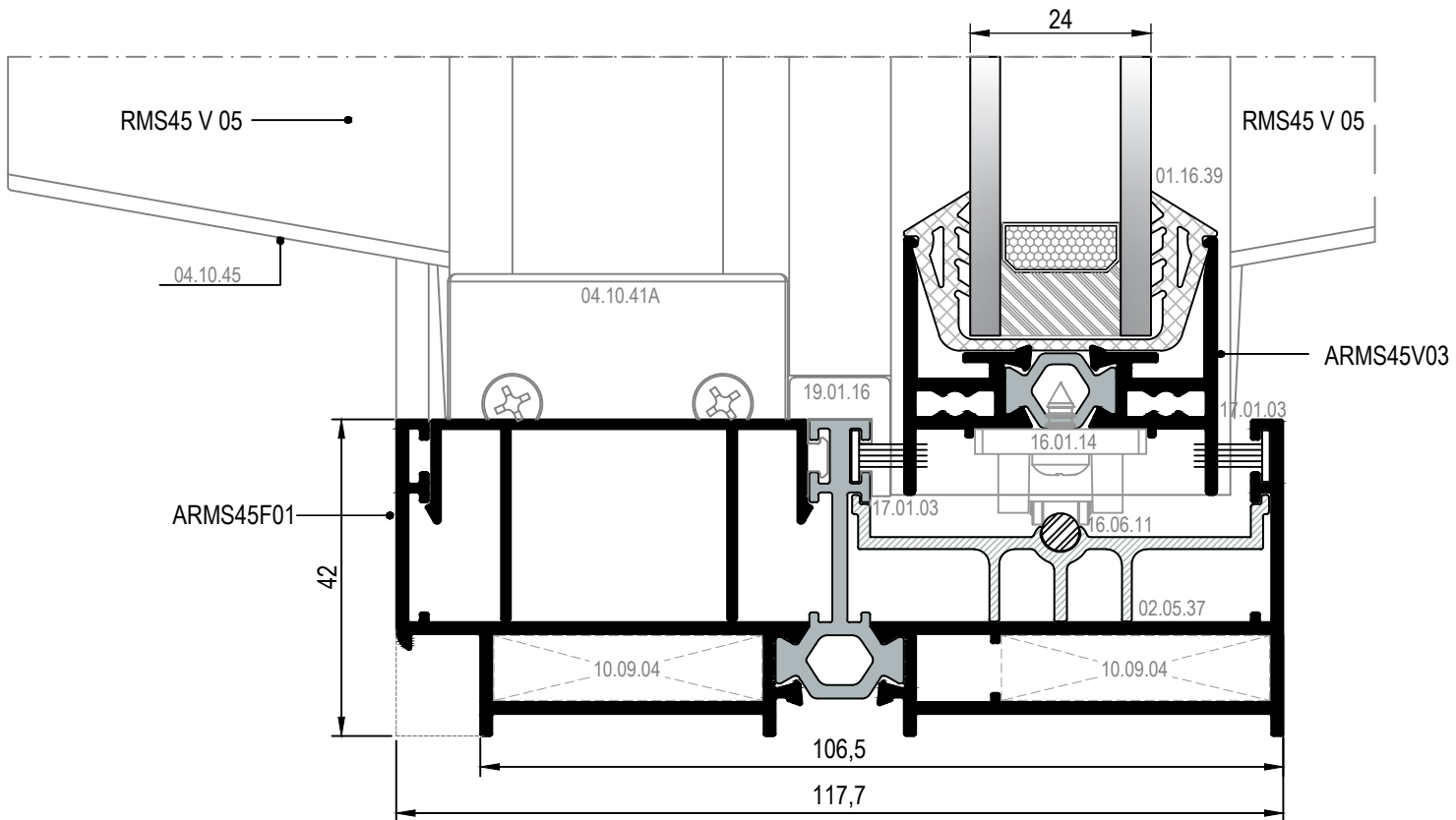
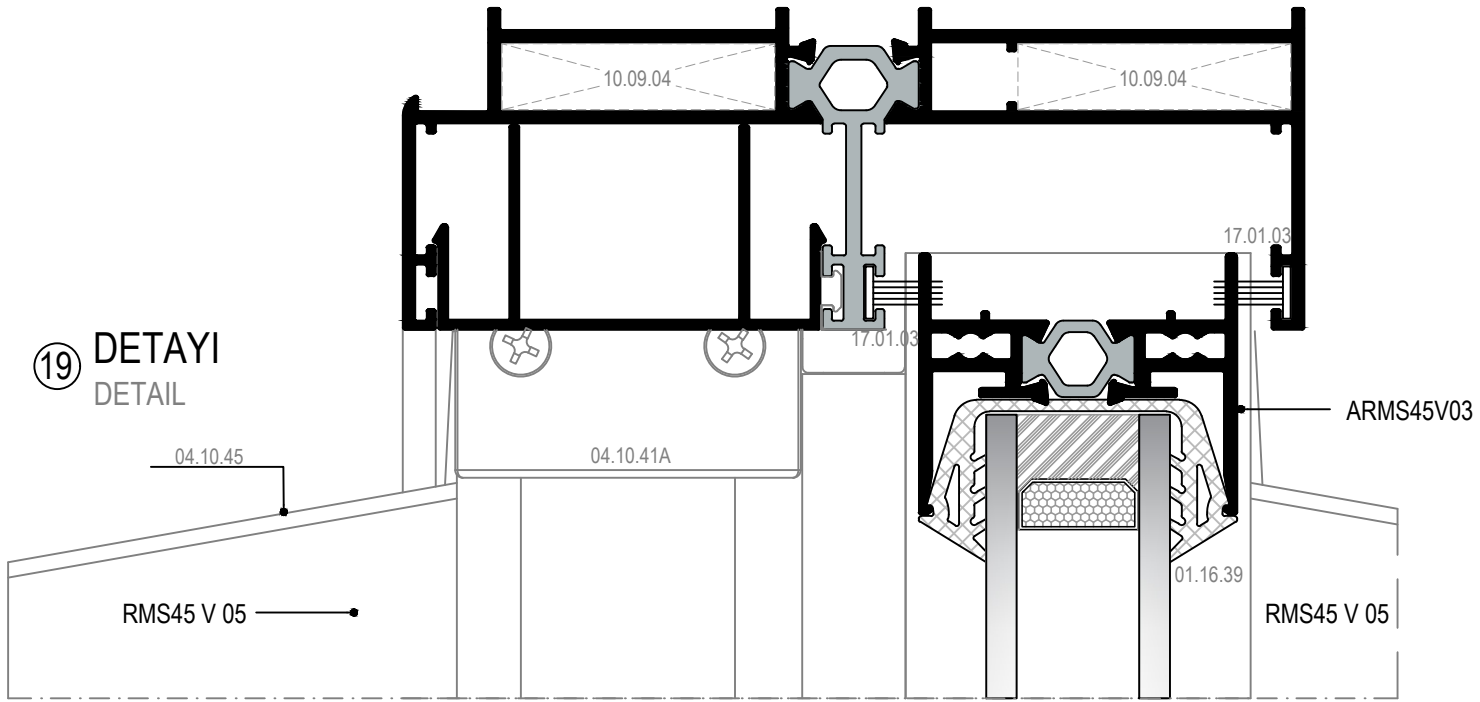
\*\*Kalıp aktif değildir. Sipariş üzerine yapılacaktır.  
The die is not active. It will be produced by order.



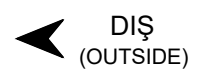
DIŞ  
(OUTSIDE) ➔

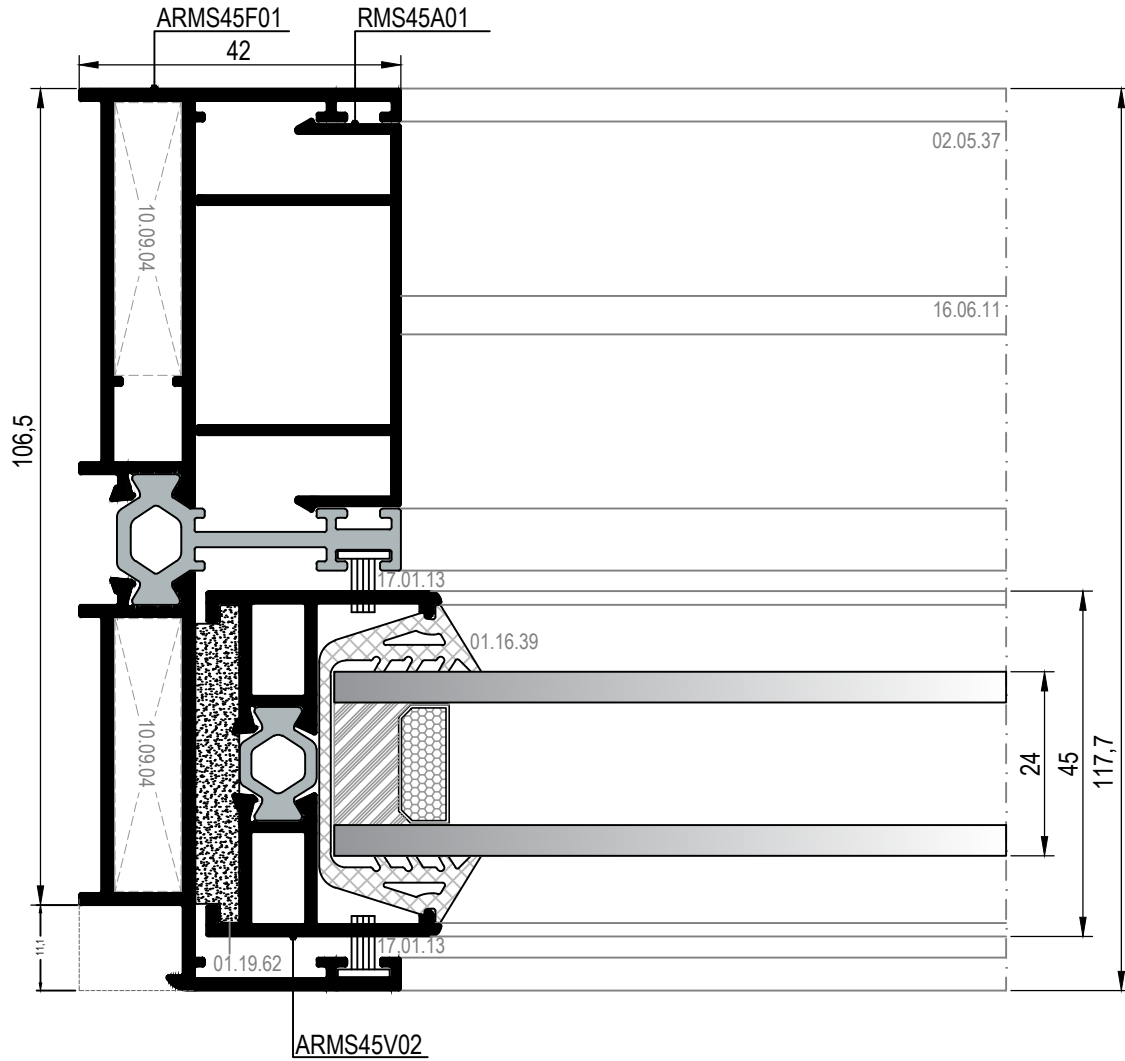
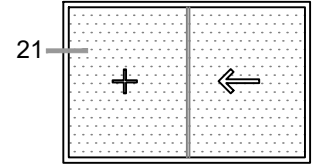


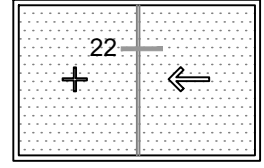
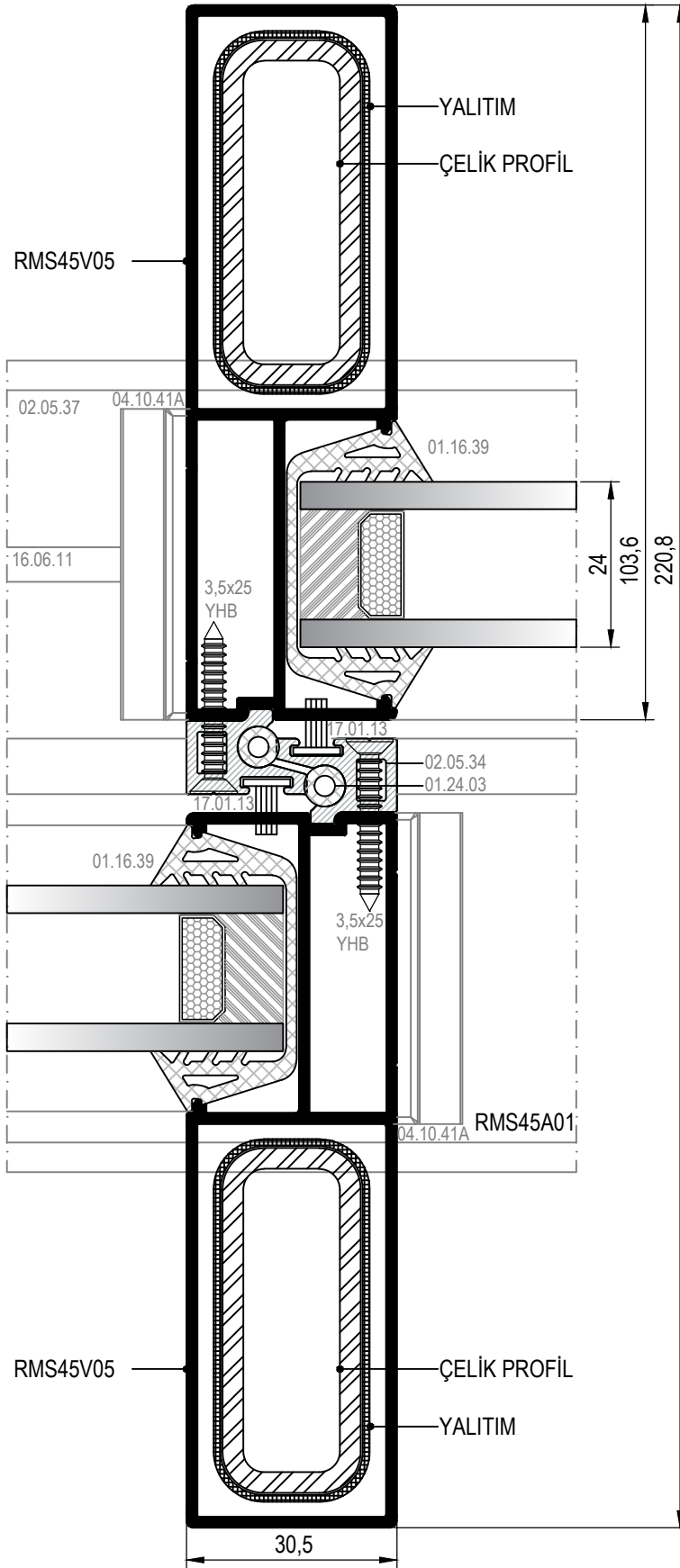
19 DETAYI  
DETAIL

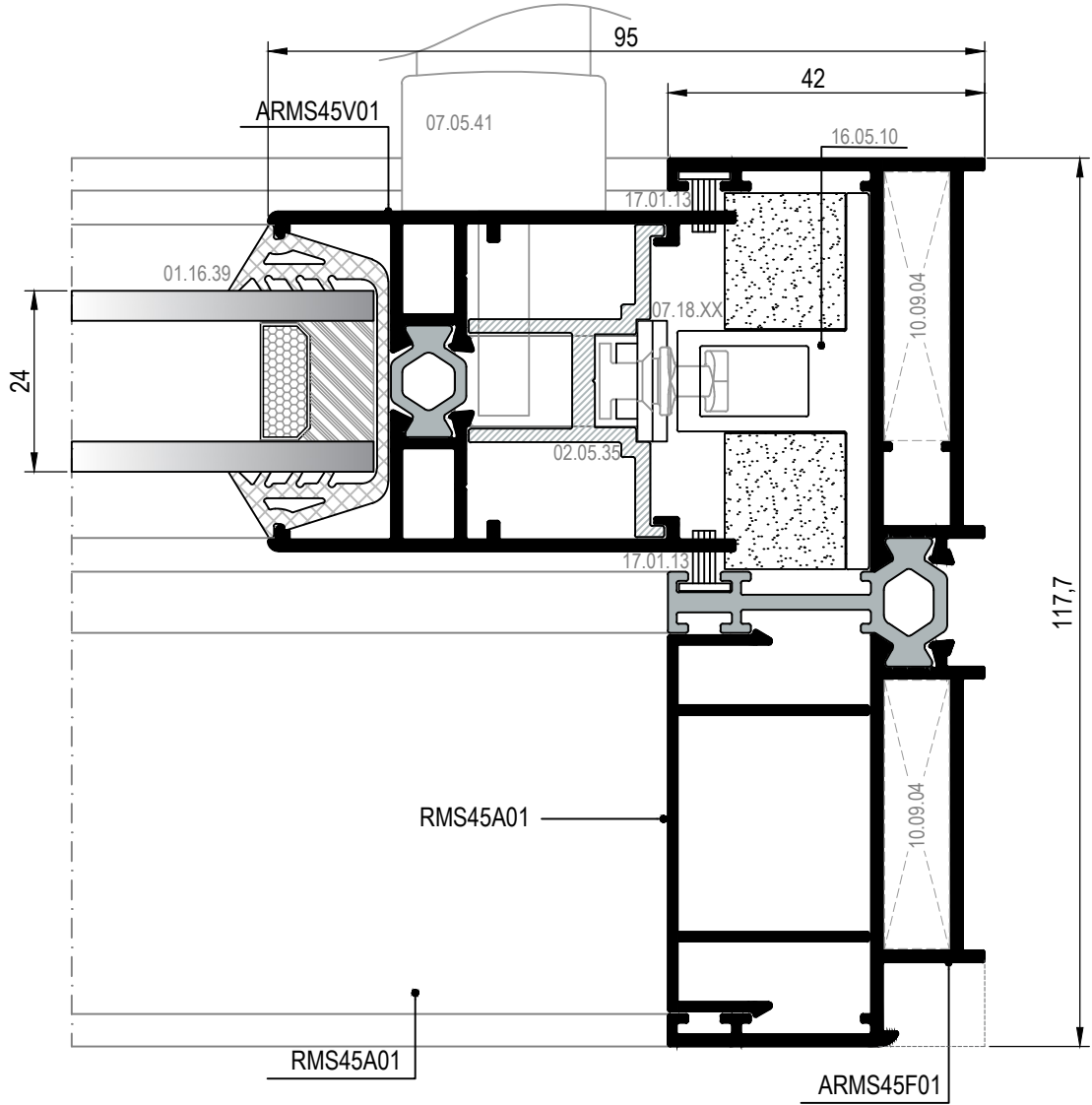
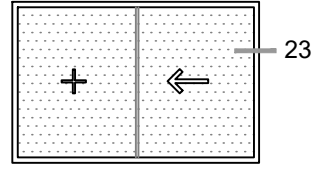


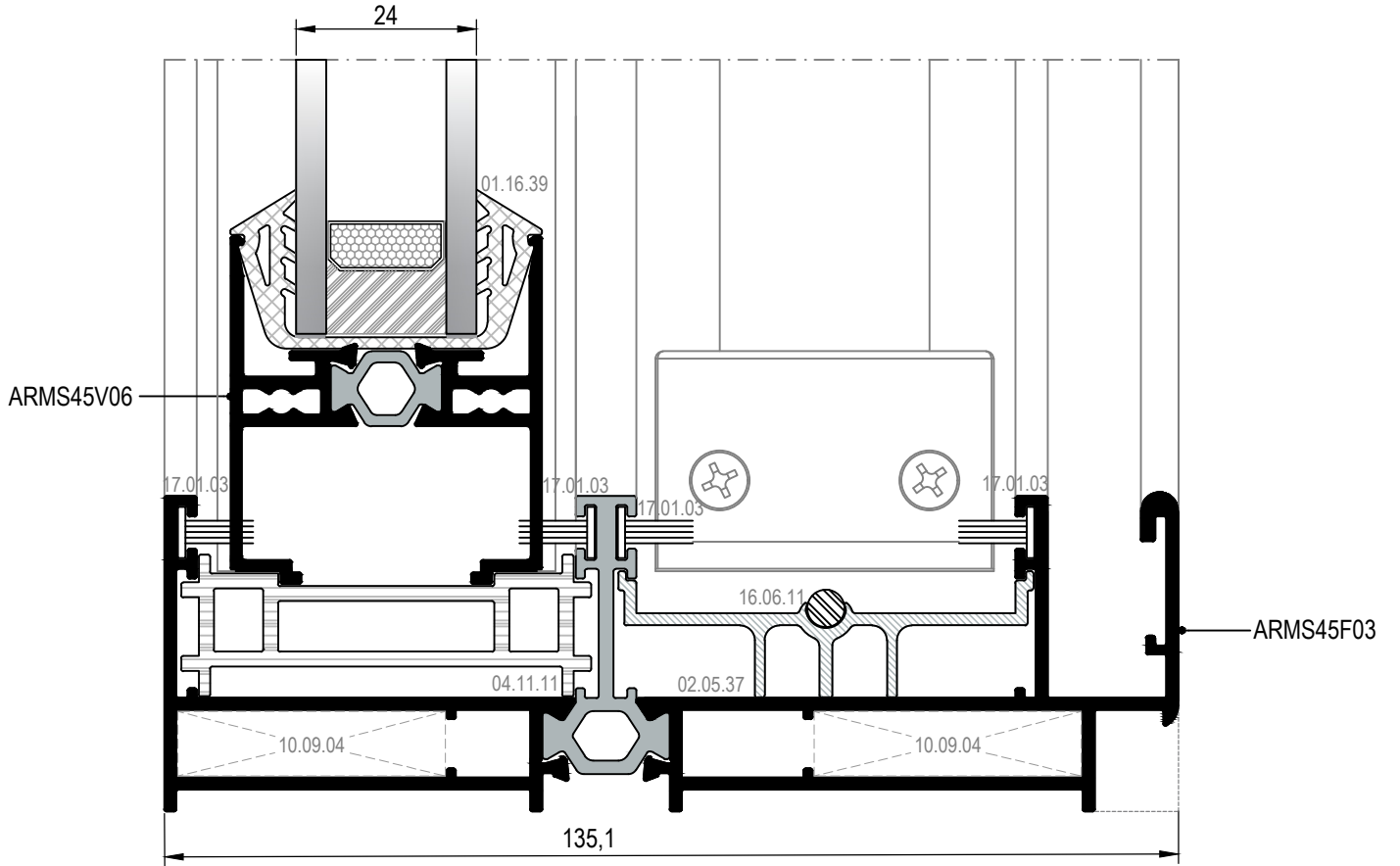
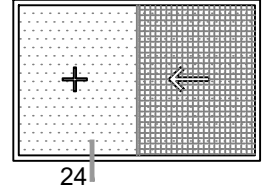
20 DETAYI  
DETAIL

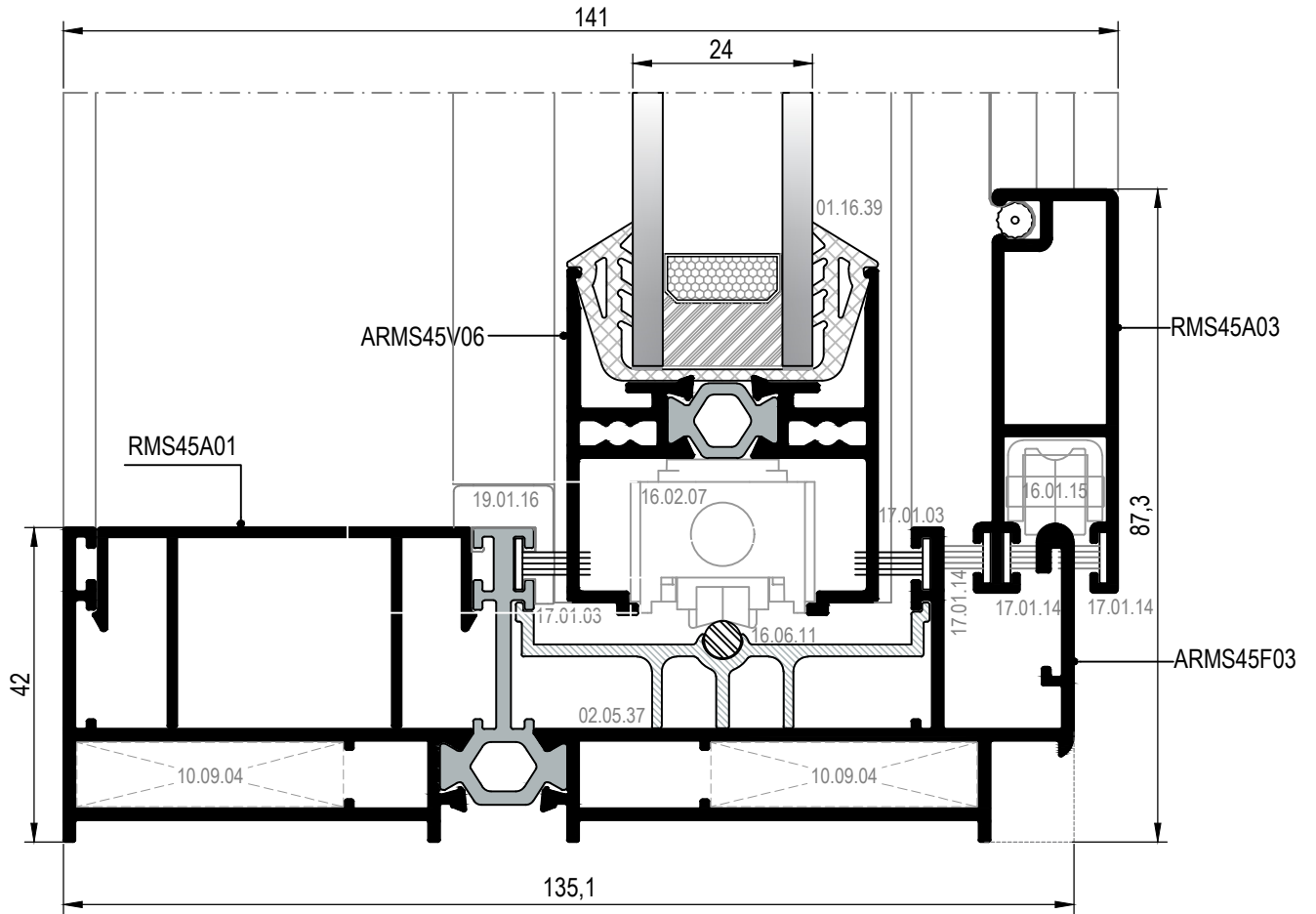
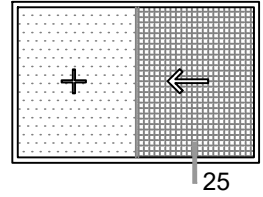




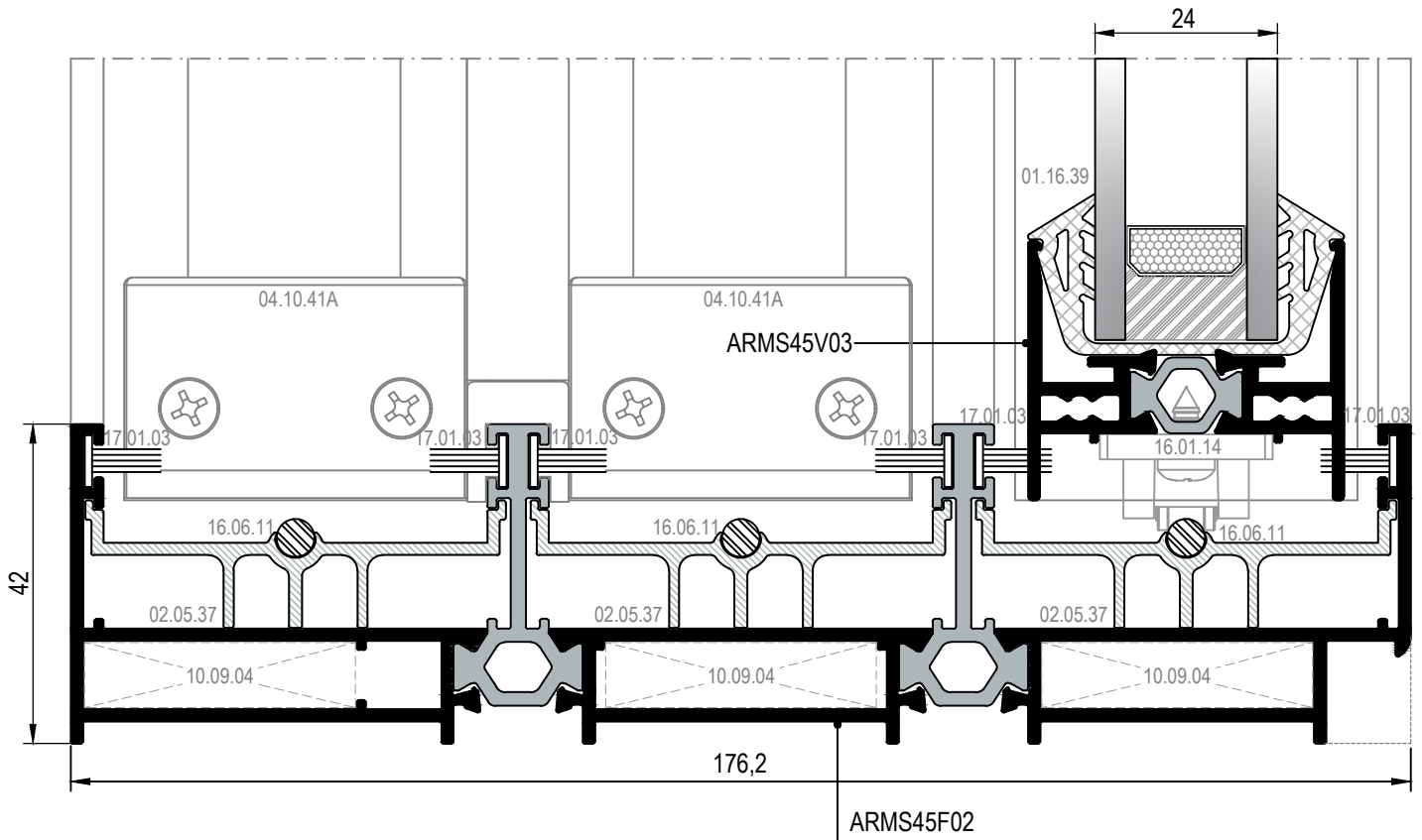
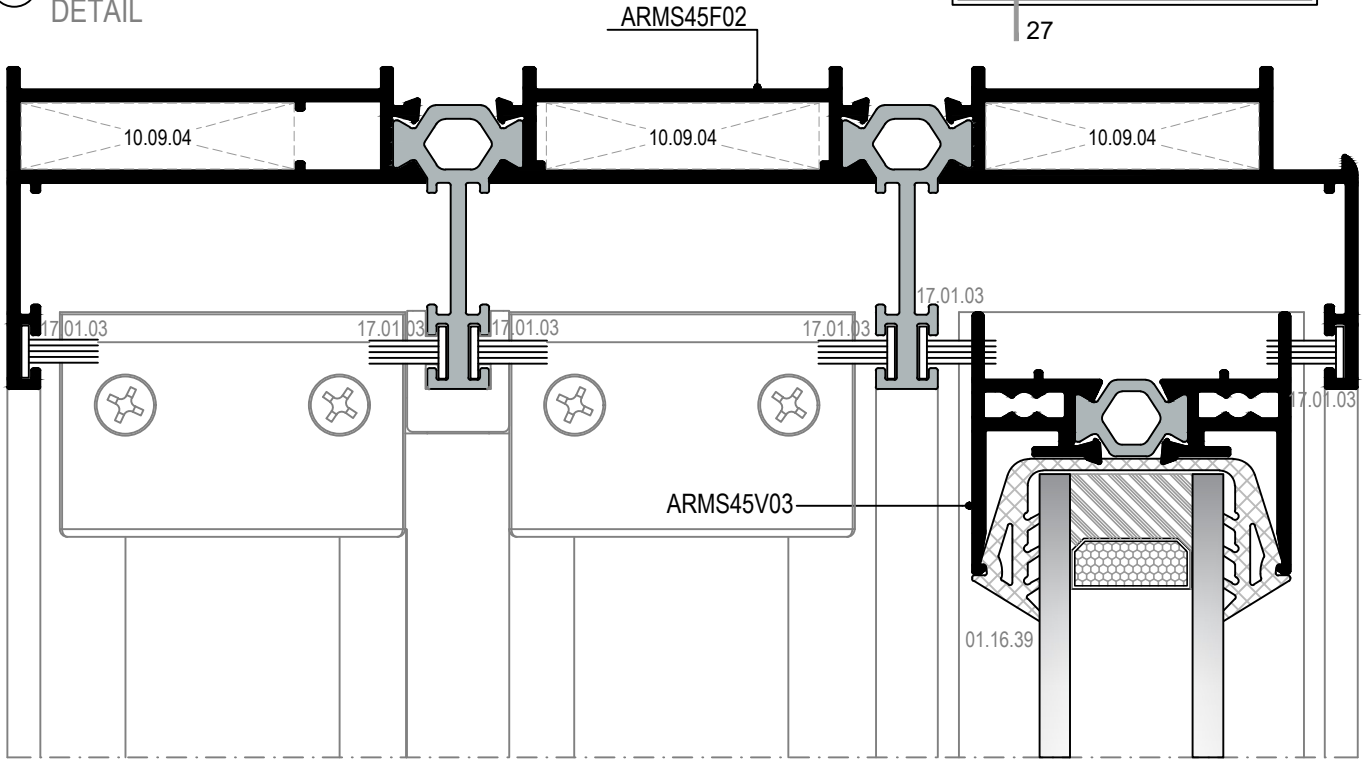
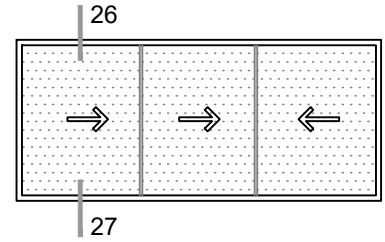








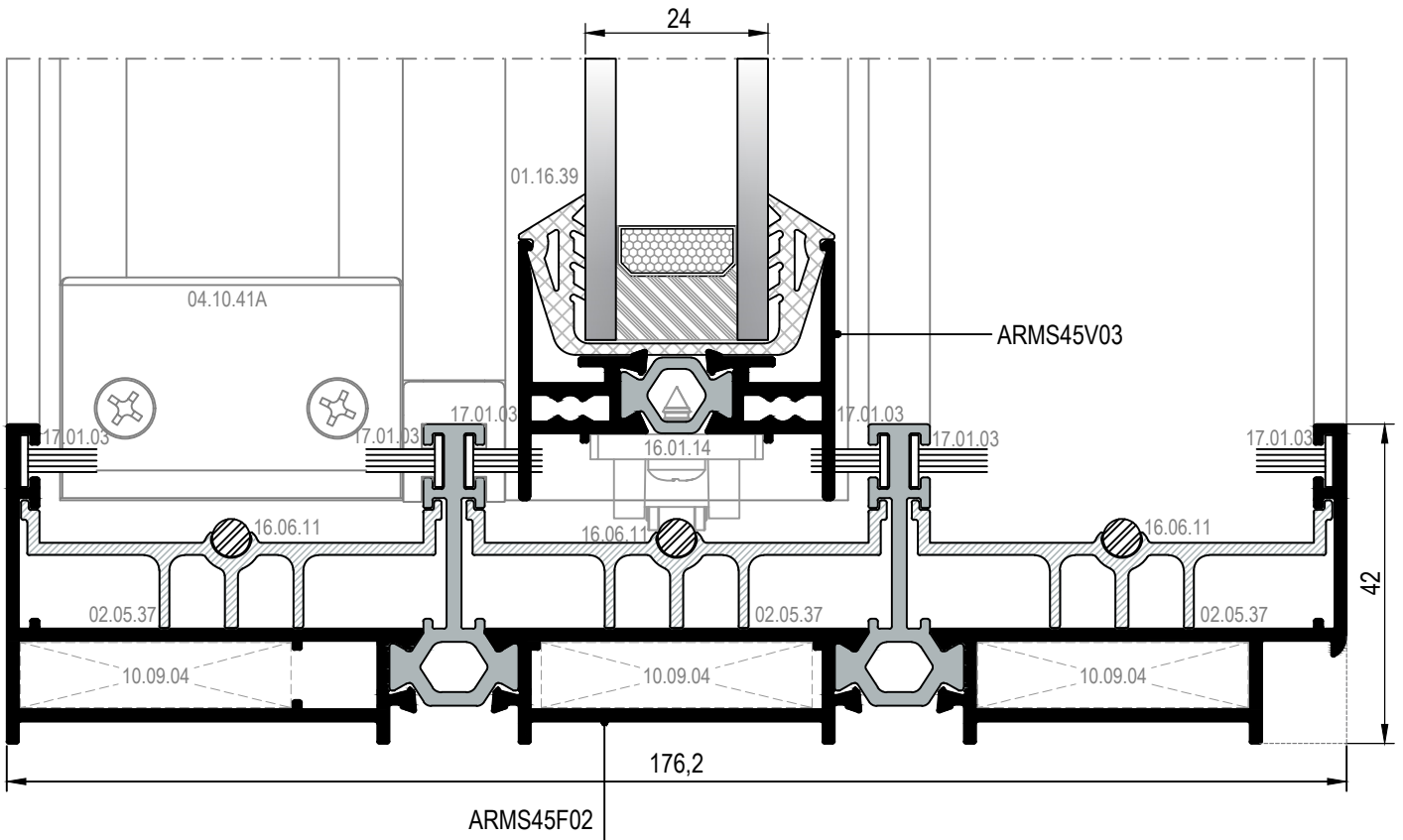
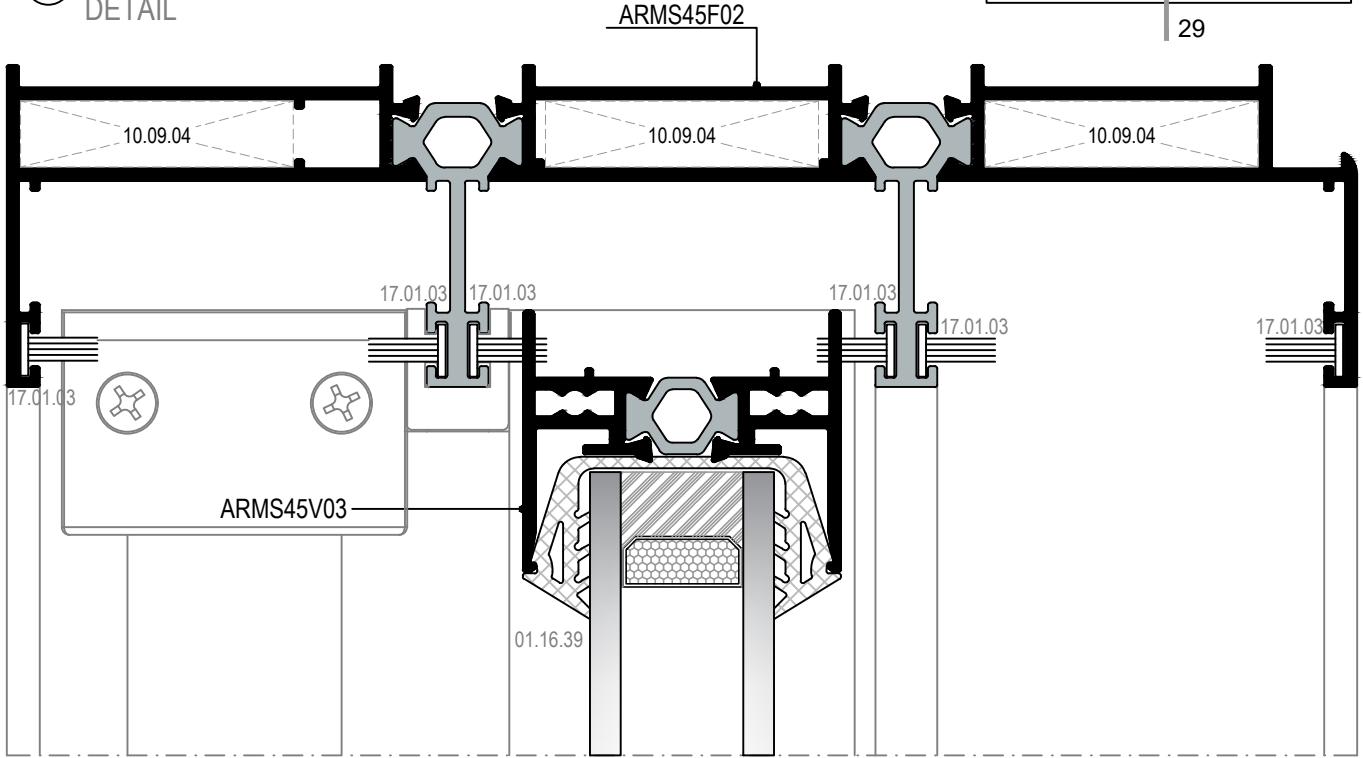
26 DETAYI  
DETAIL



27 DETAYI  
DETAIL

DIŞ  
(OUTSIDE) ➔

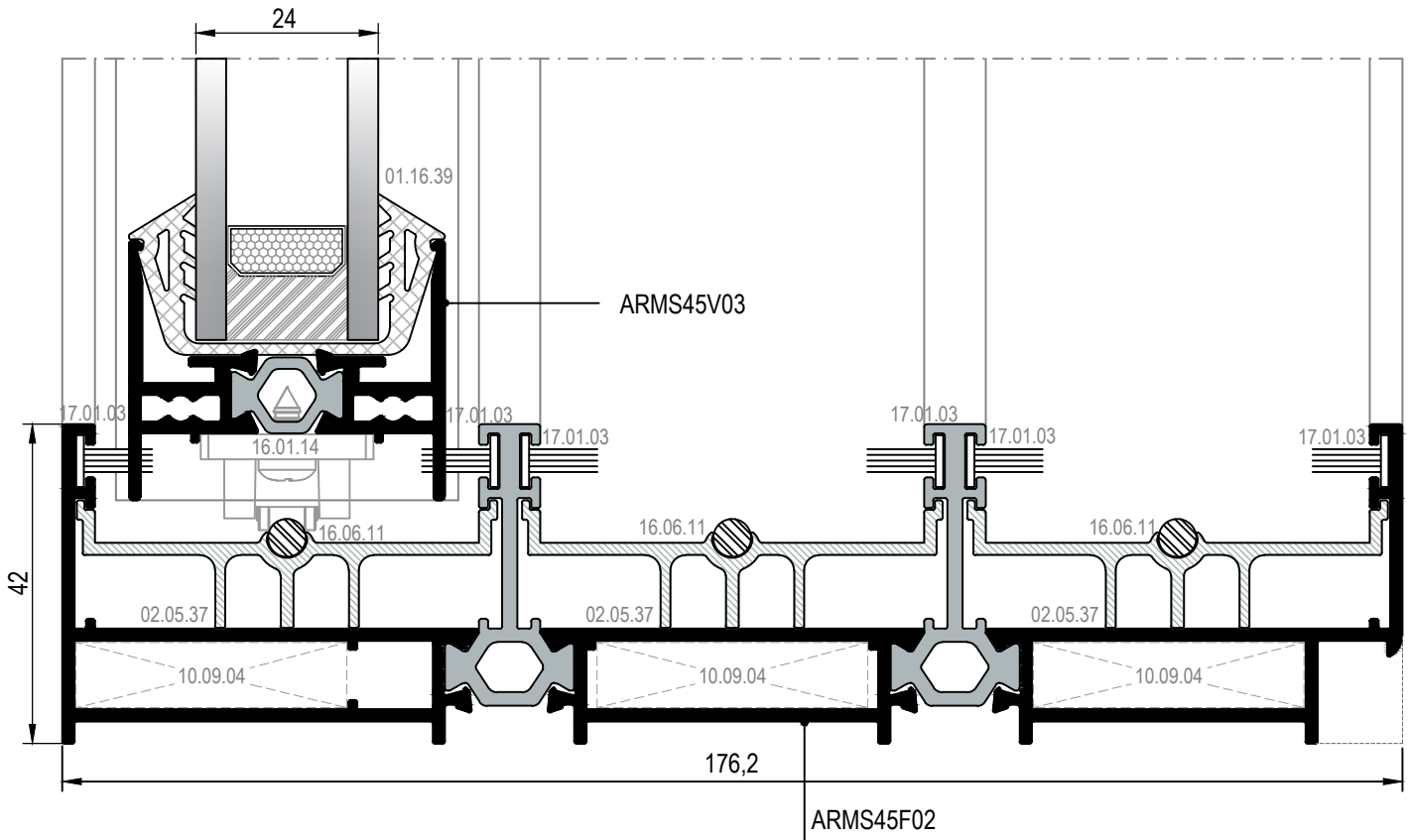
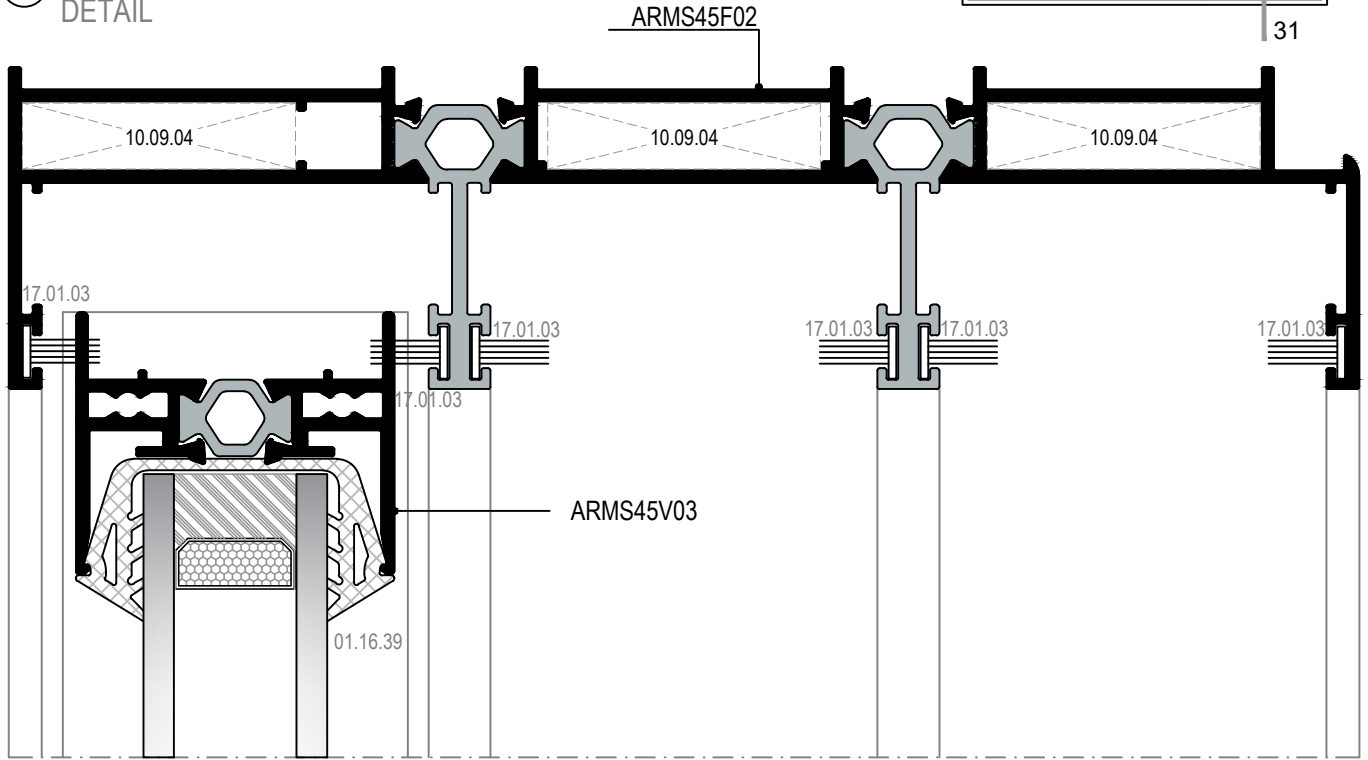
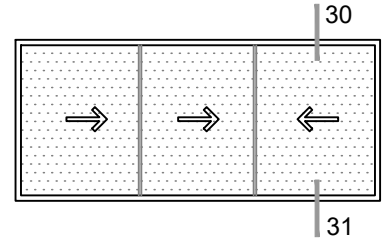
28 DETAYI  
DETAIL



29 DETAYI  
DETAIL

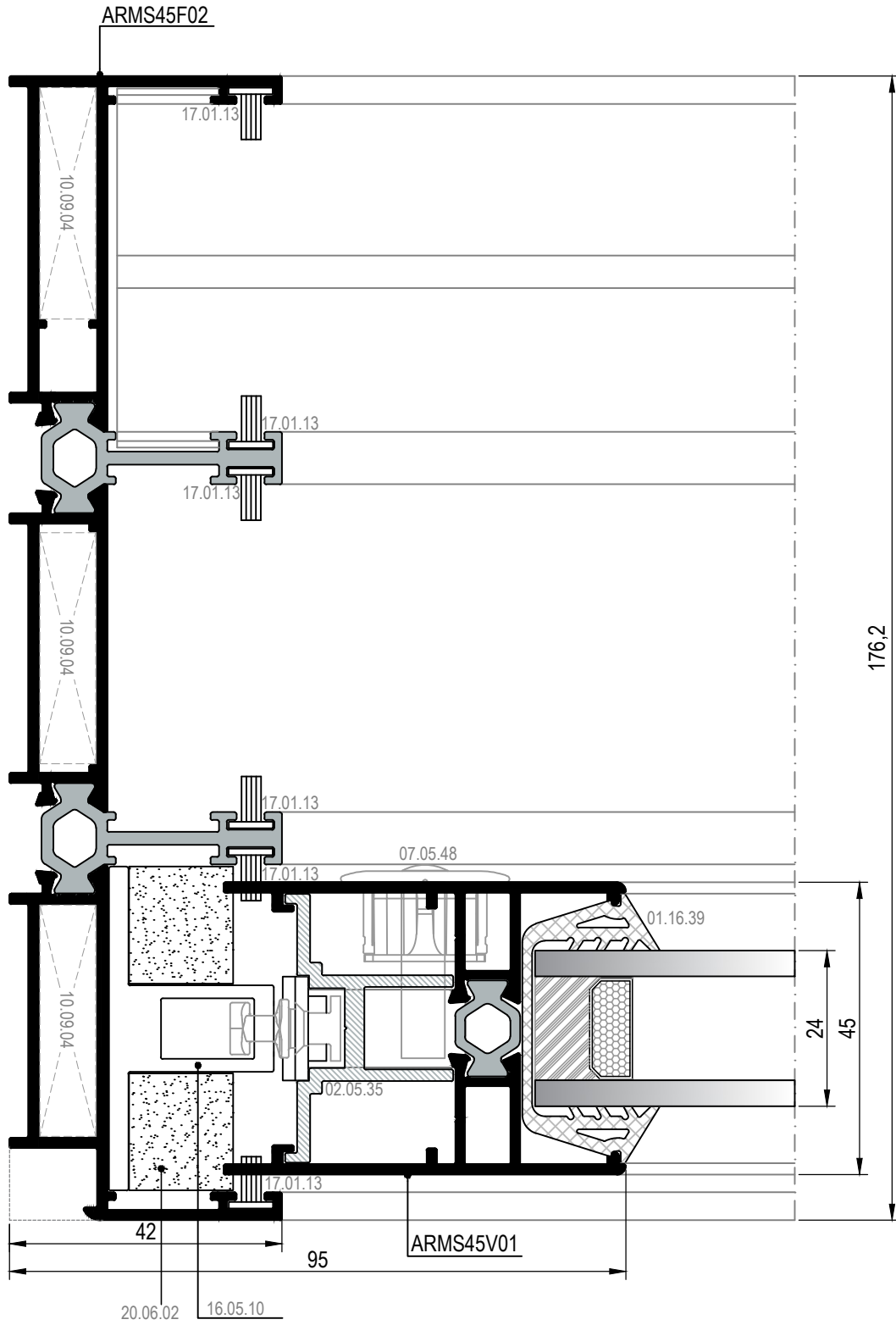
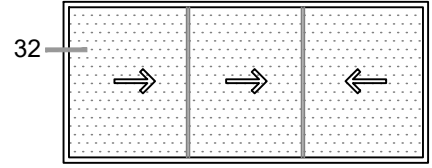
DIŞ  
(OUTSIDE) ➔

30 DETAYI  
DETAIL



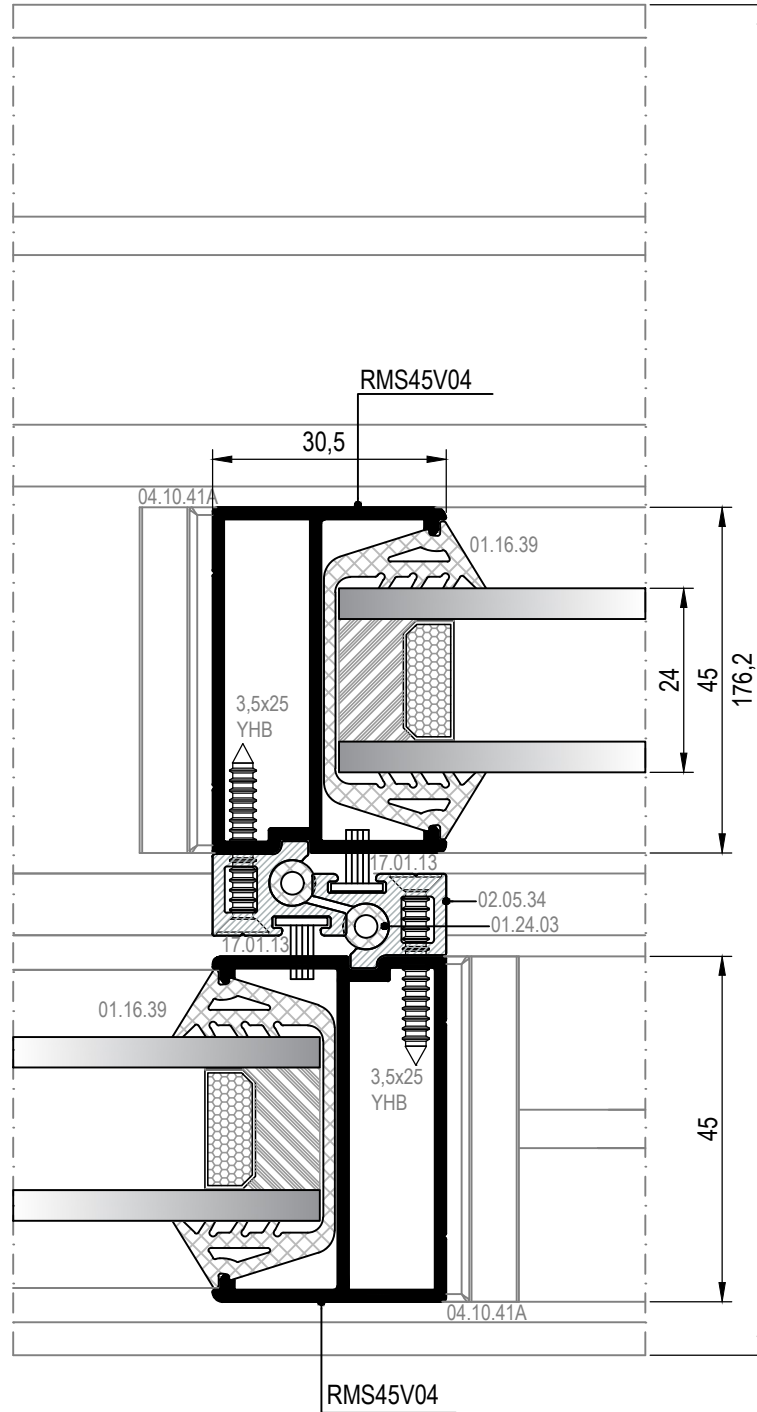
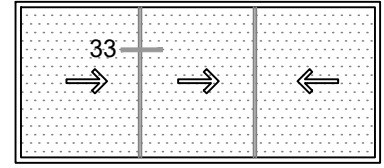
31 DETAYI  
DETAIL

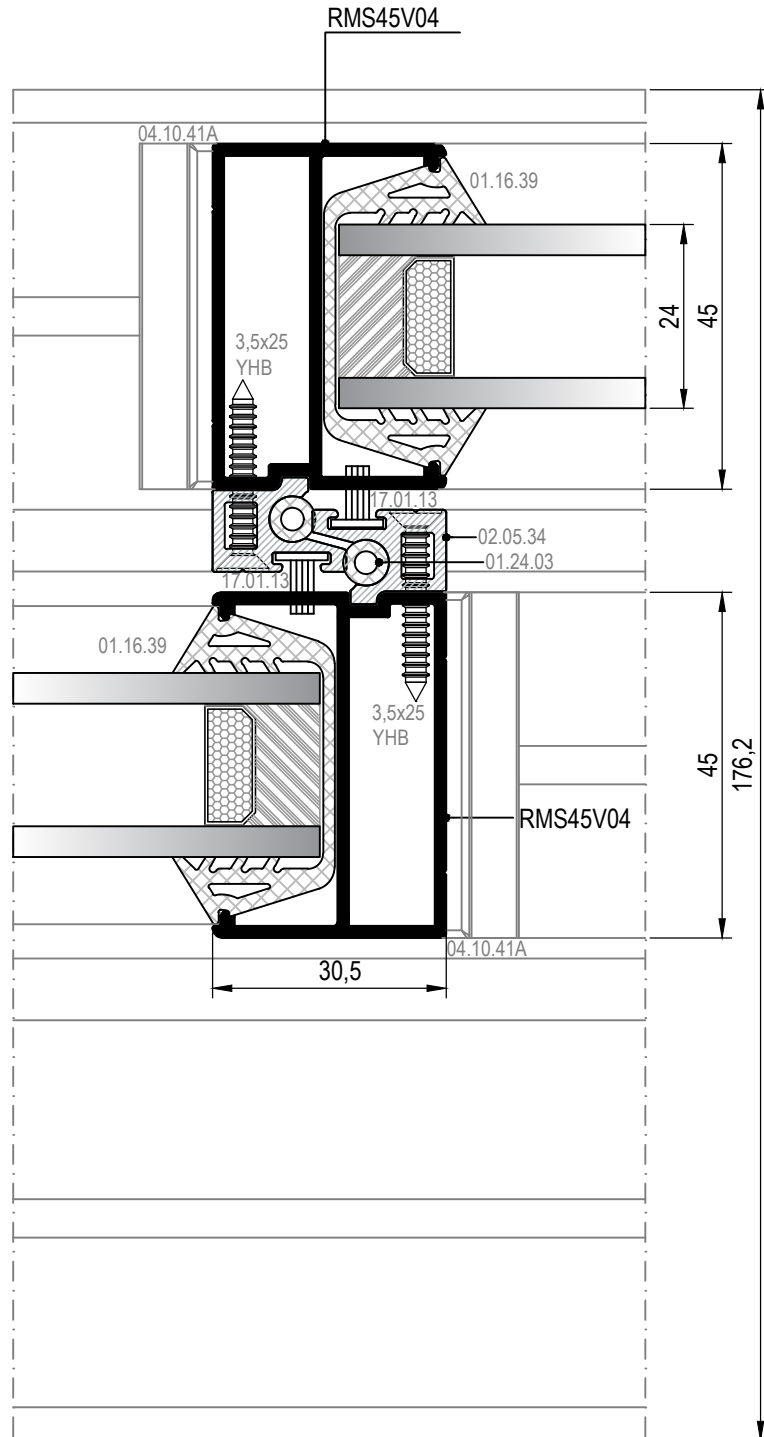
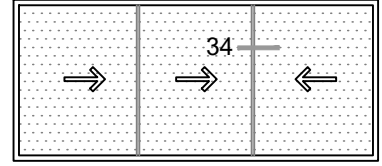
DIŞ  
(OUTSIDE) ➔

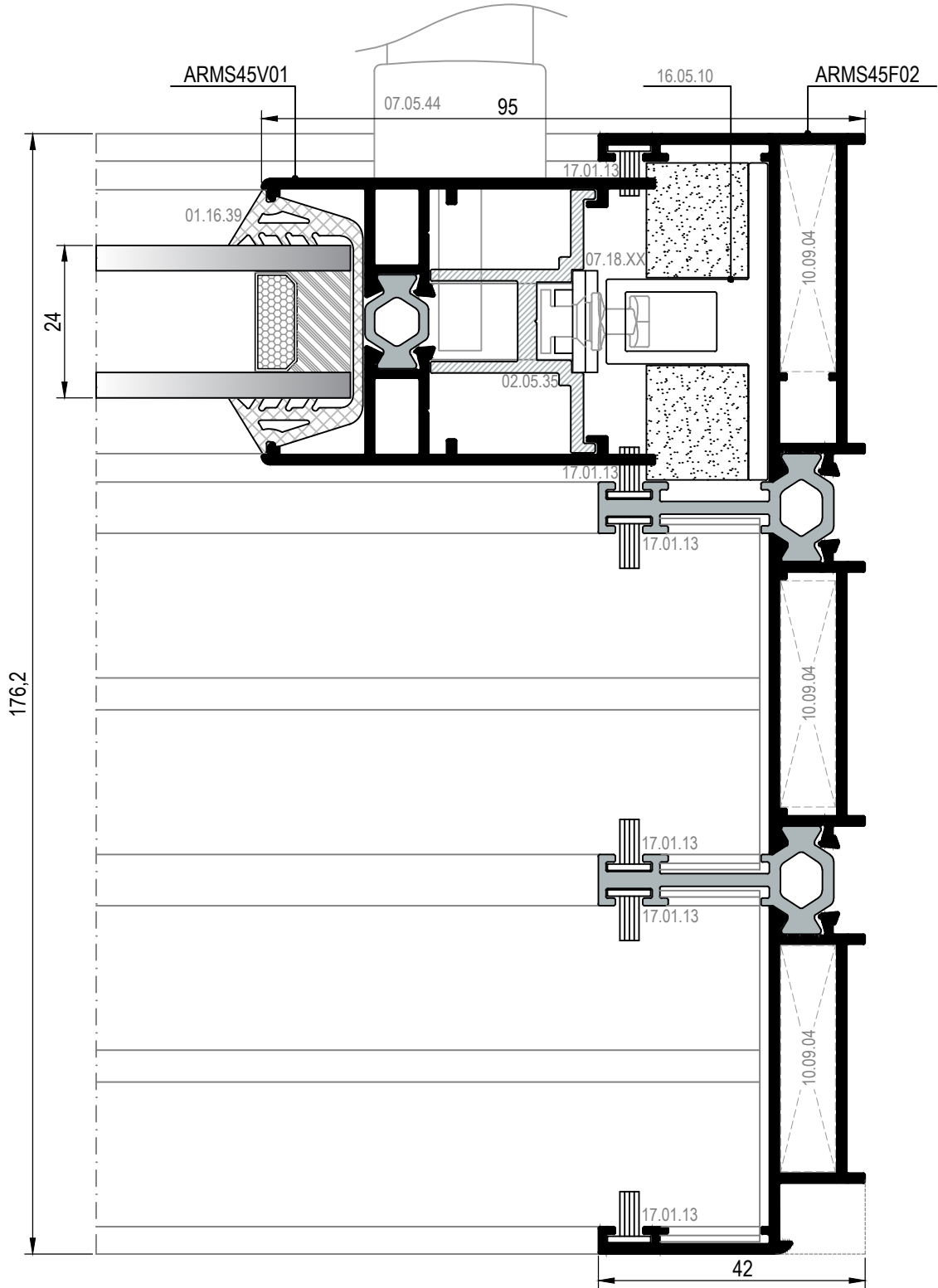
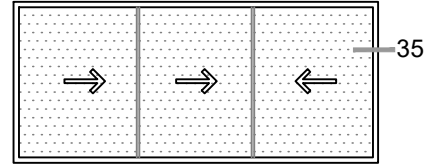


32 DETAYI  
DETAIL

DIŞ  
(OUTSIDE)



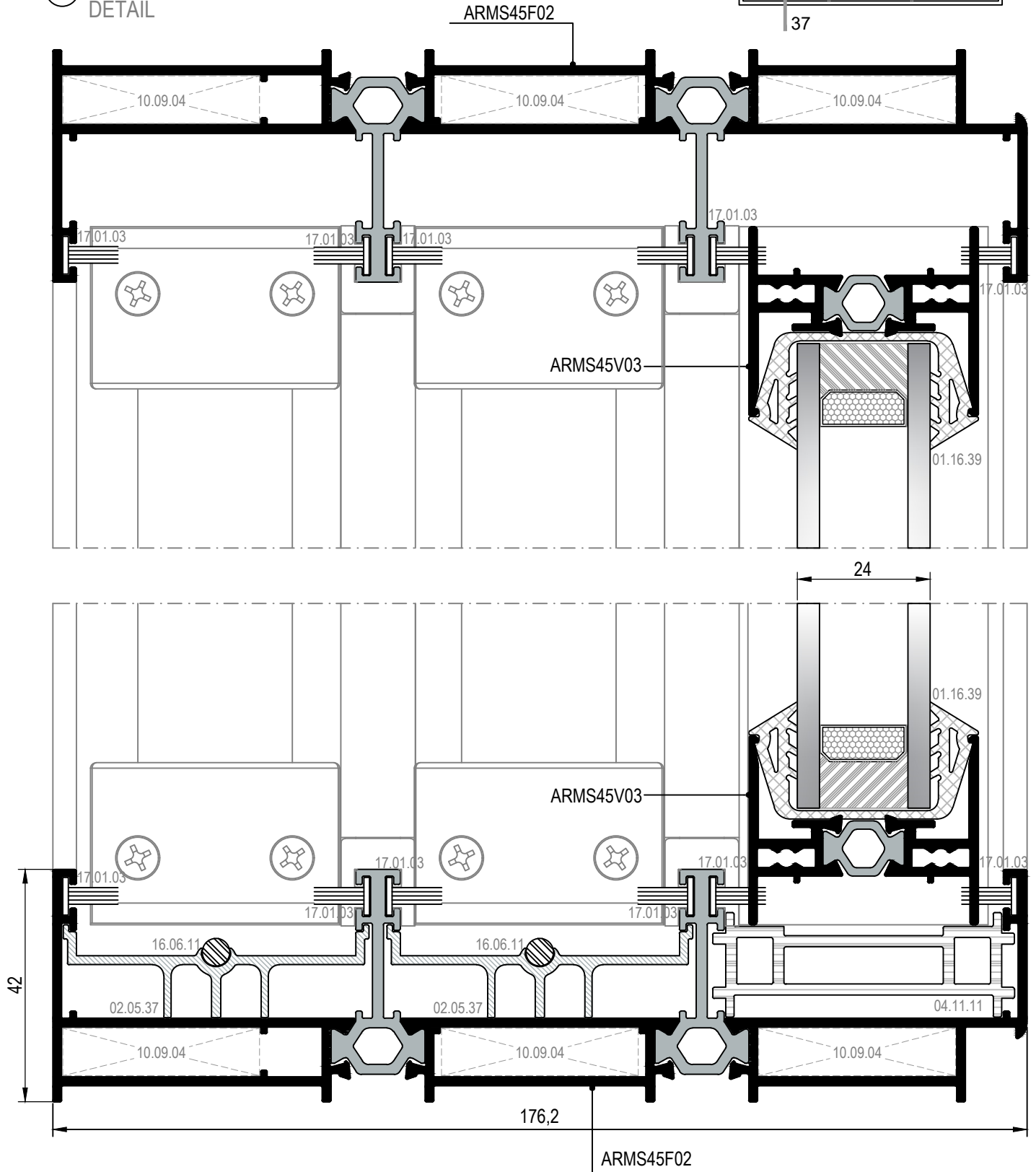
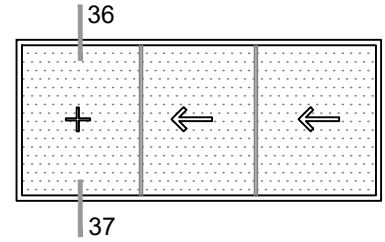




35 DETAYI  
DETAIL

DIŞ  
(OUTSIDE)

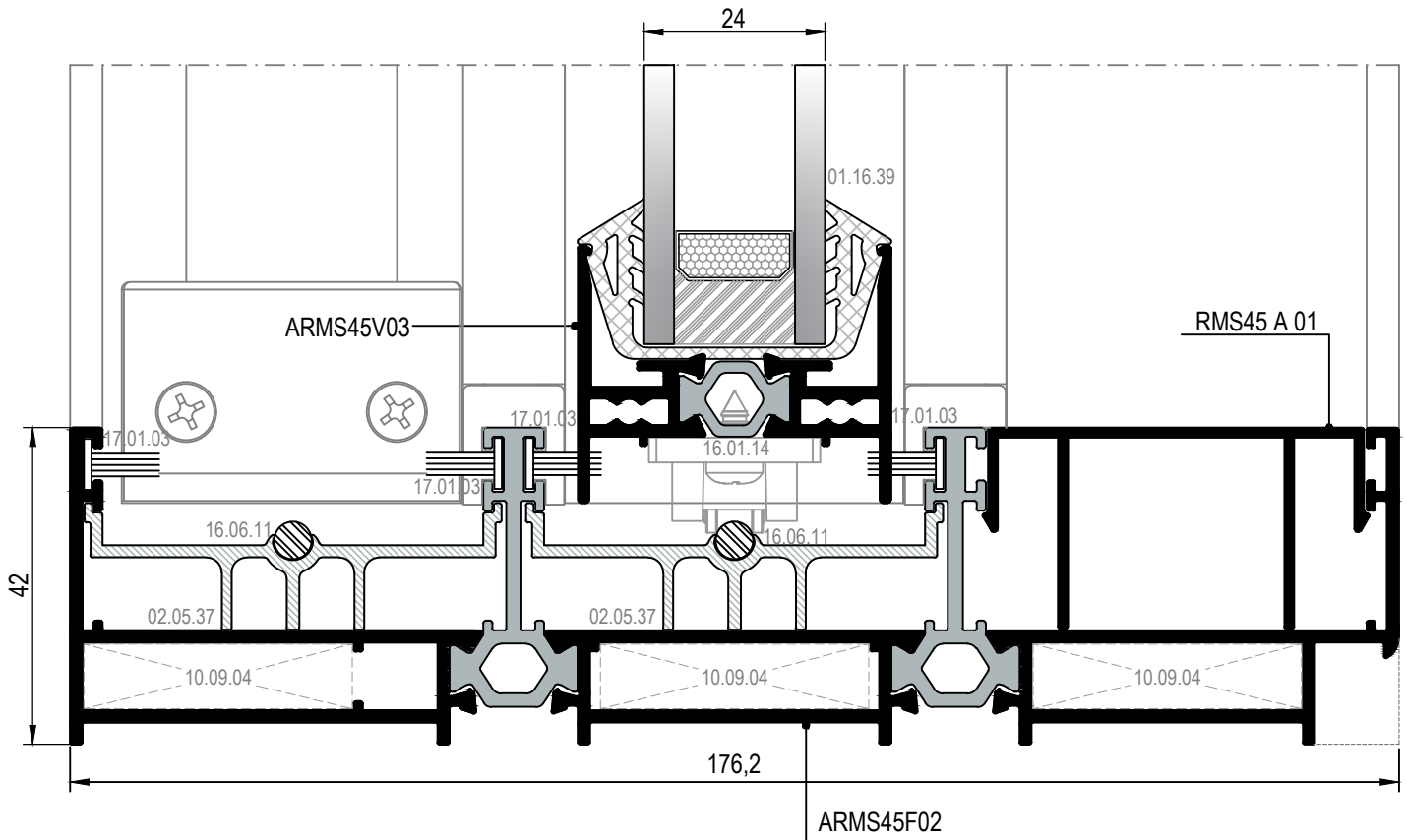
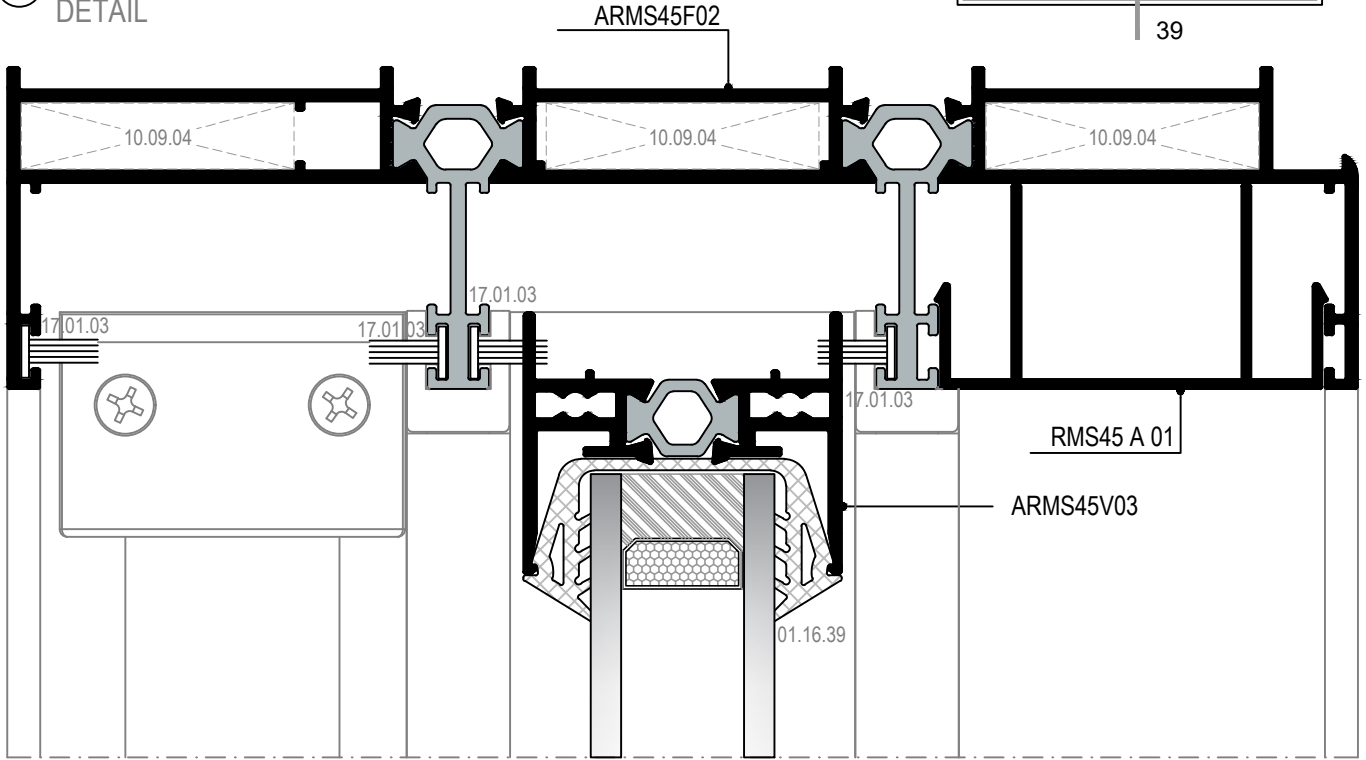
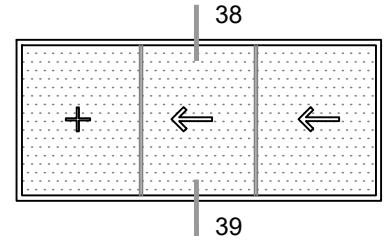
36 DETAYI  
DETAIL



37 DETAYI  
DETAIL

DIŞ  
(OUTSIDE) ➔

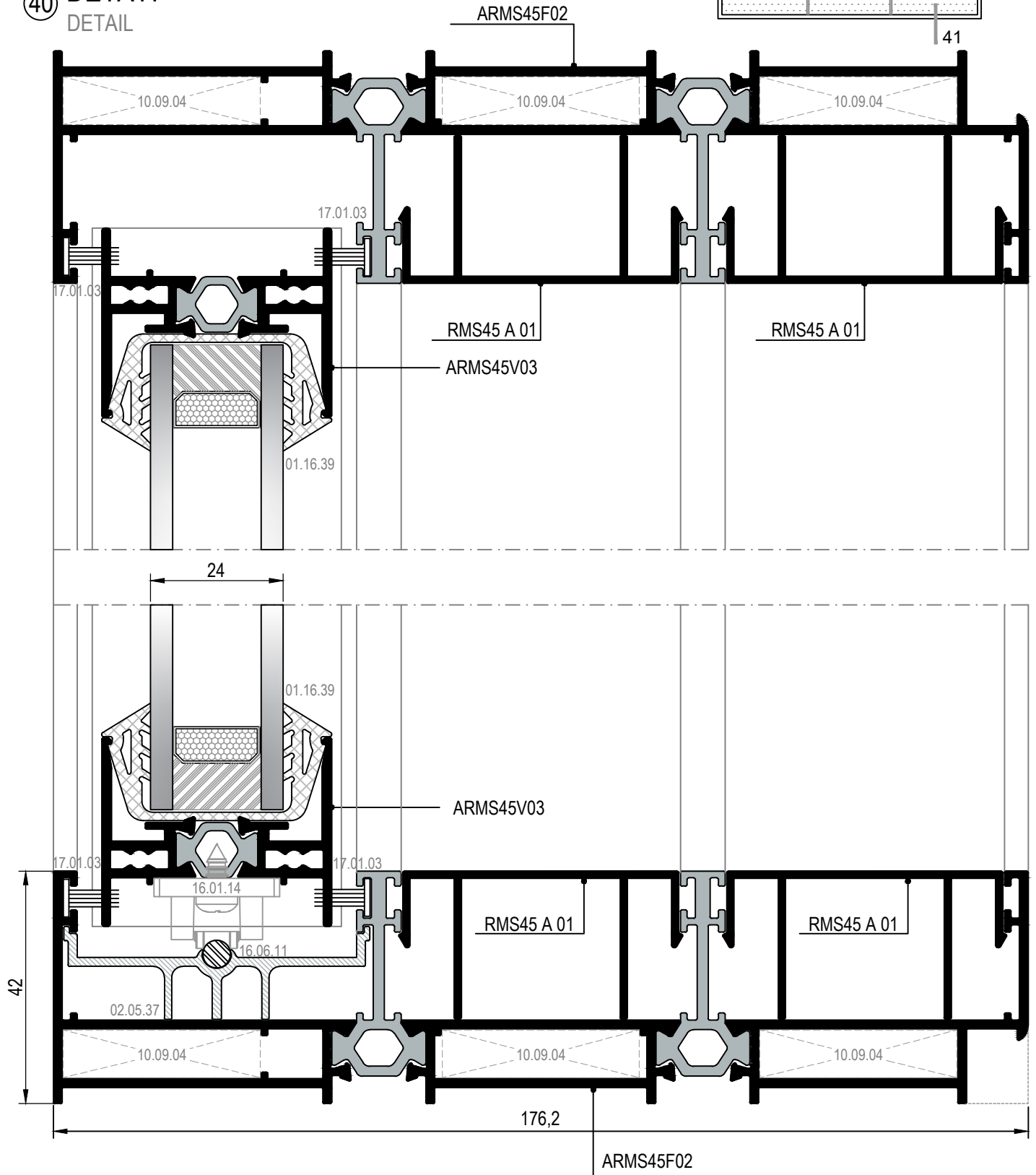
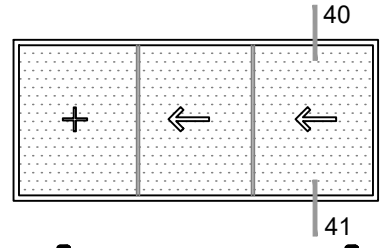
38 DETAYI  
DETAIL



39 DETAYI  
DETAIL

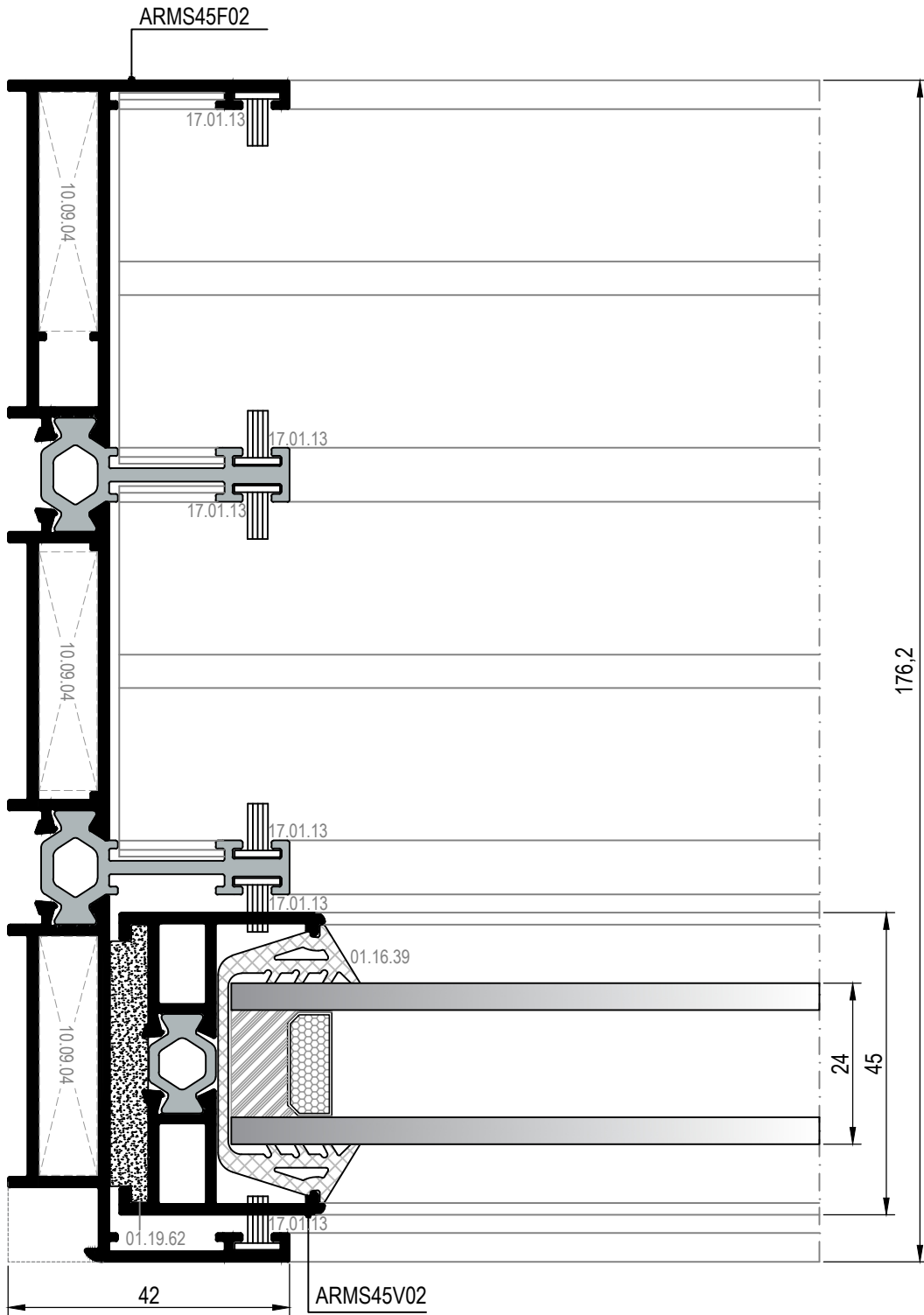
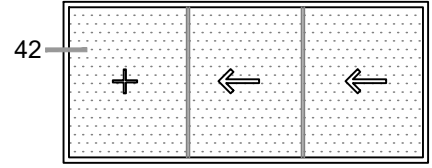
DIŞ  
(OUTSIDE) ➔

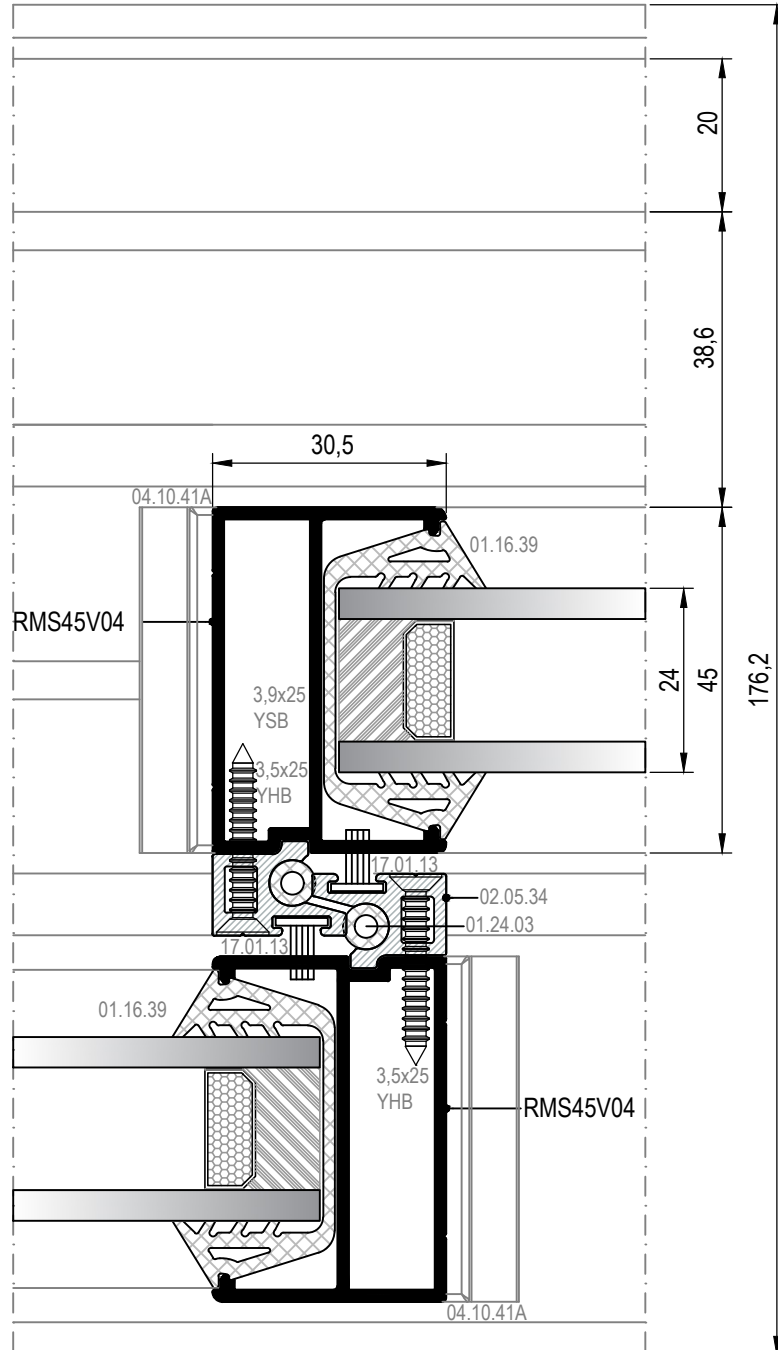
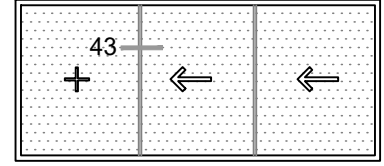
40 DETAYI  
DETAIL

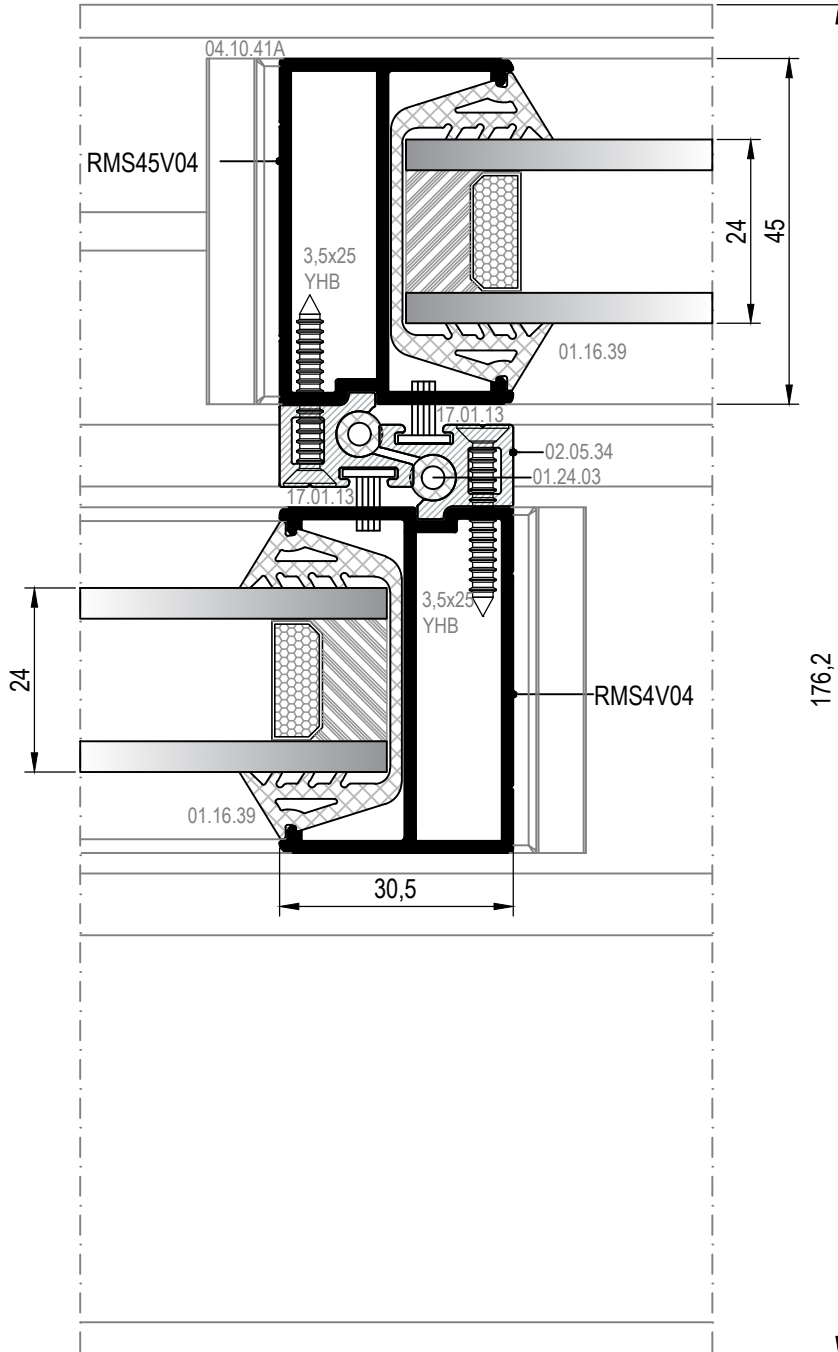
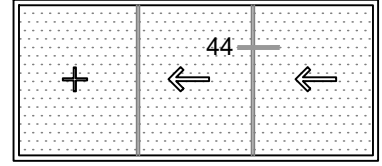


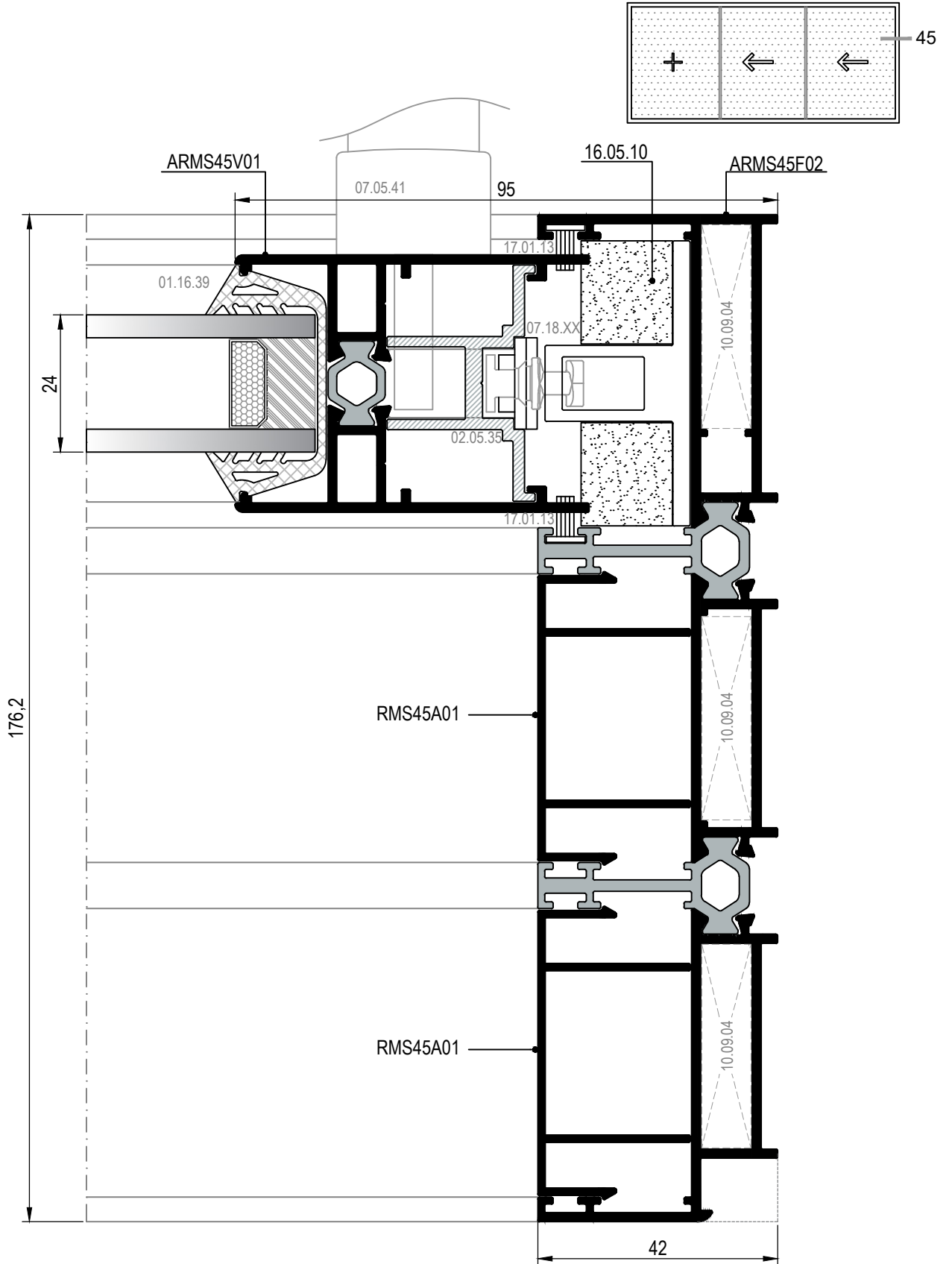
41 DETAYI  
DETAIL

DIŞ  
(OUTSIDE) ➔

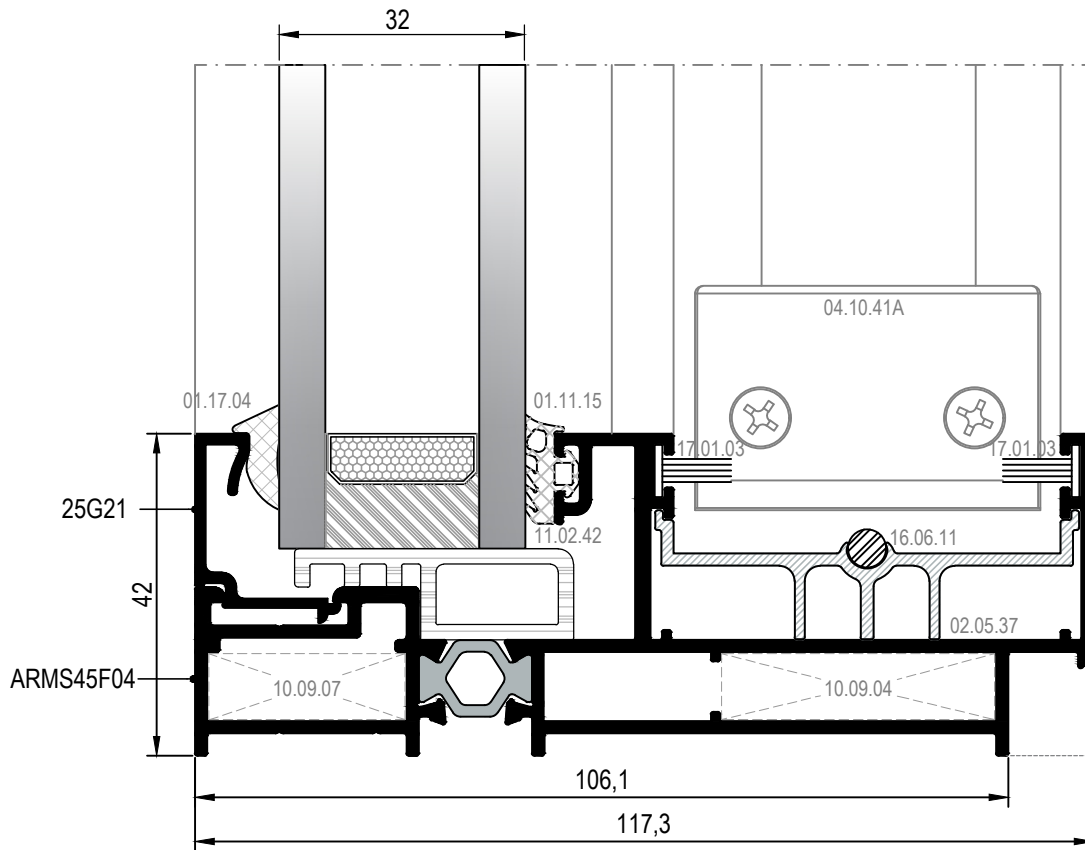
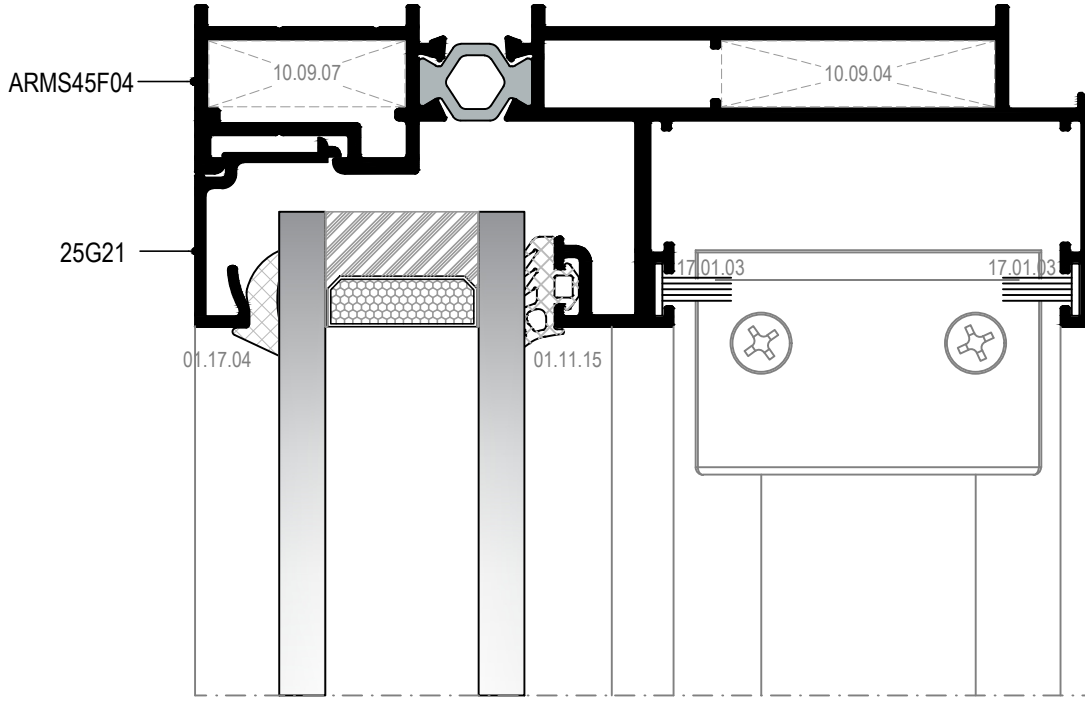
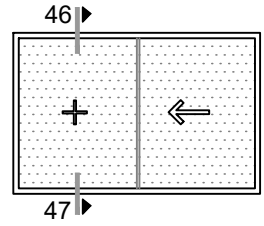






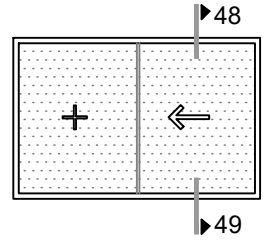


④⑥ DETAYI  
DETAIL

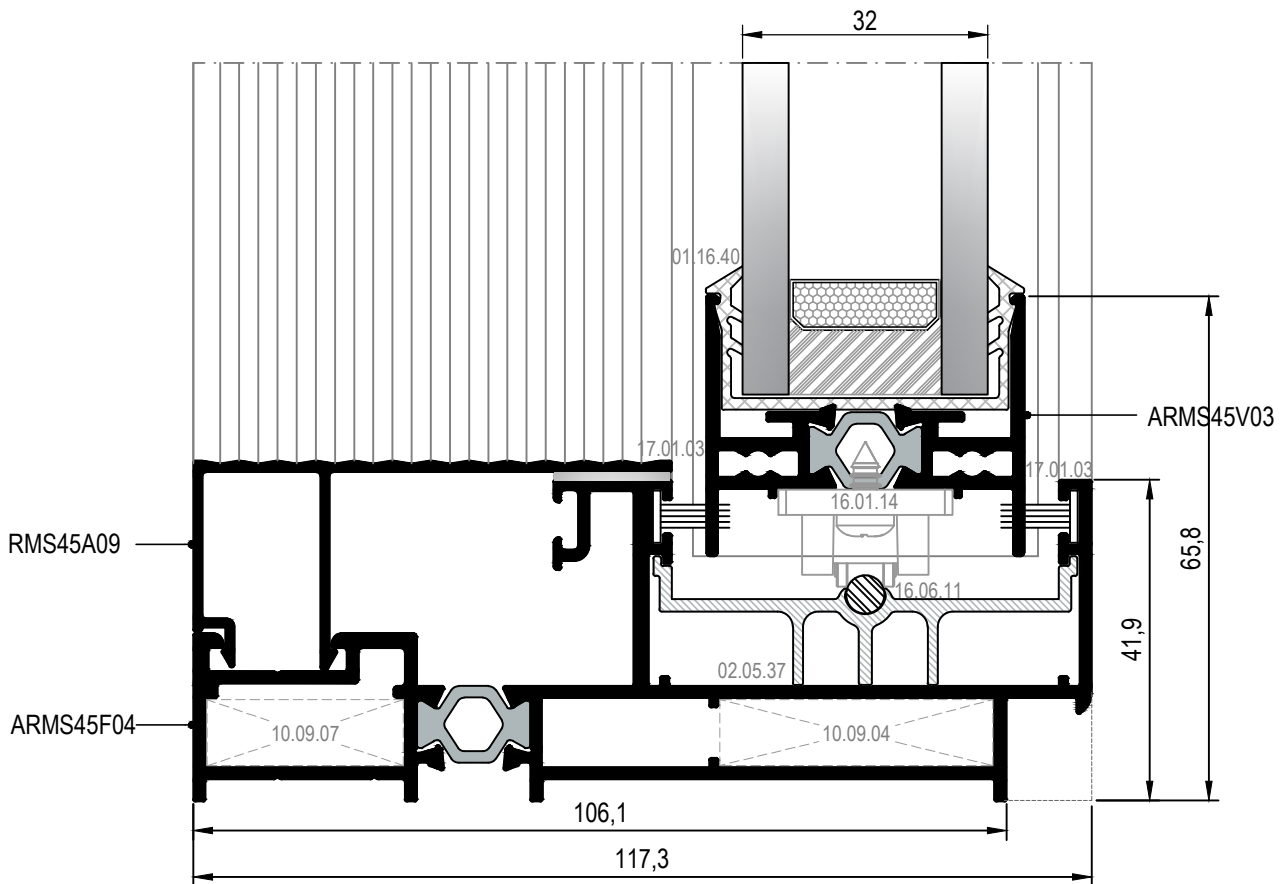
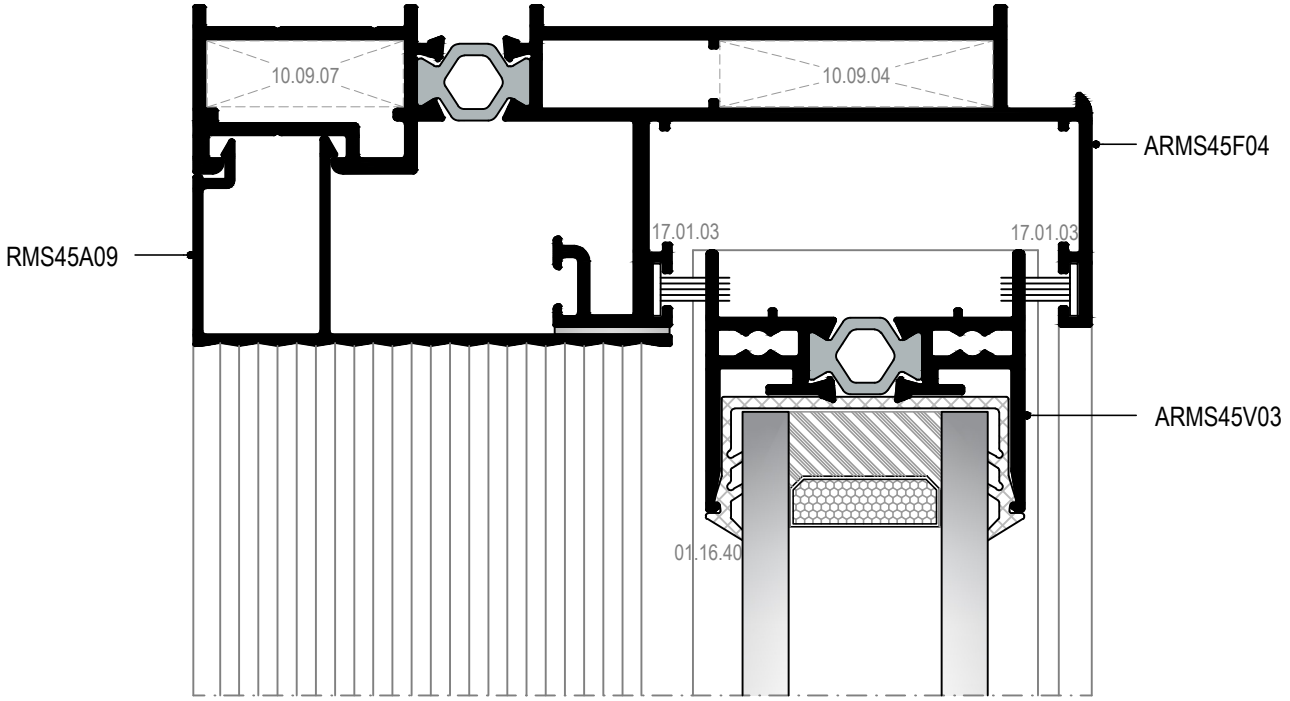


④⑦ DETAYI  
DETAIL

DIŞ  
(OUTSIDE) ➔

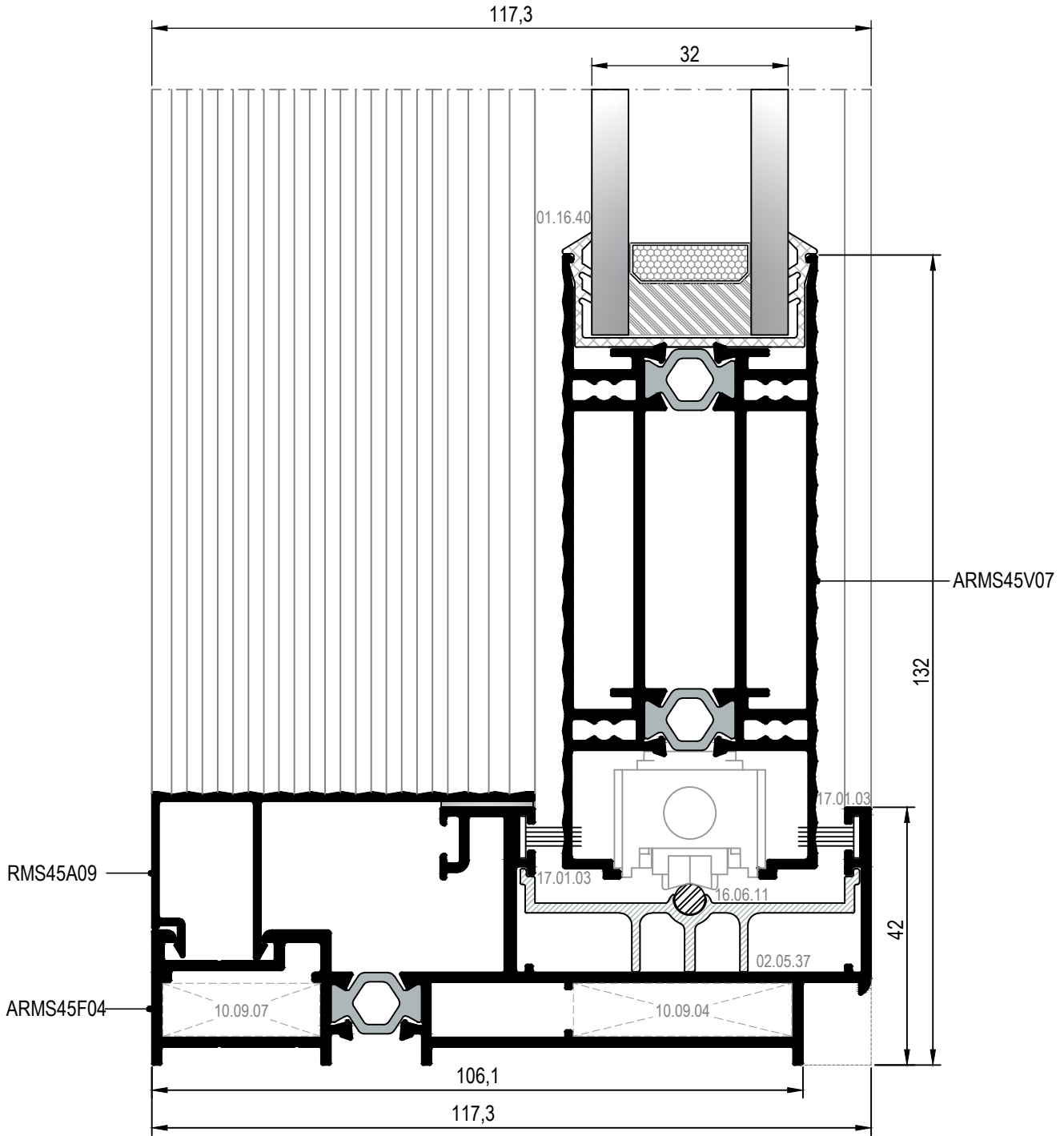
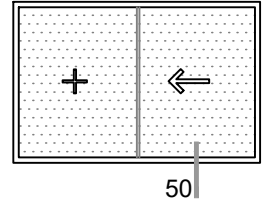


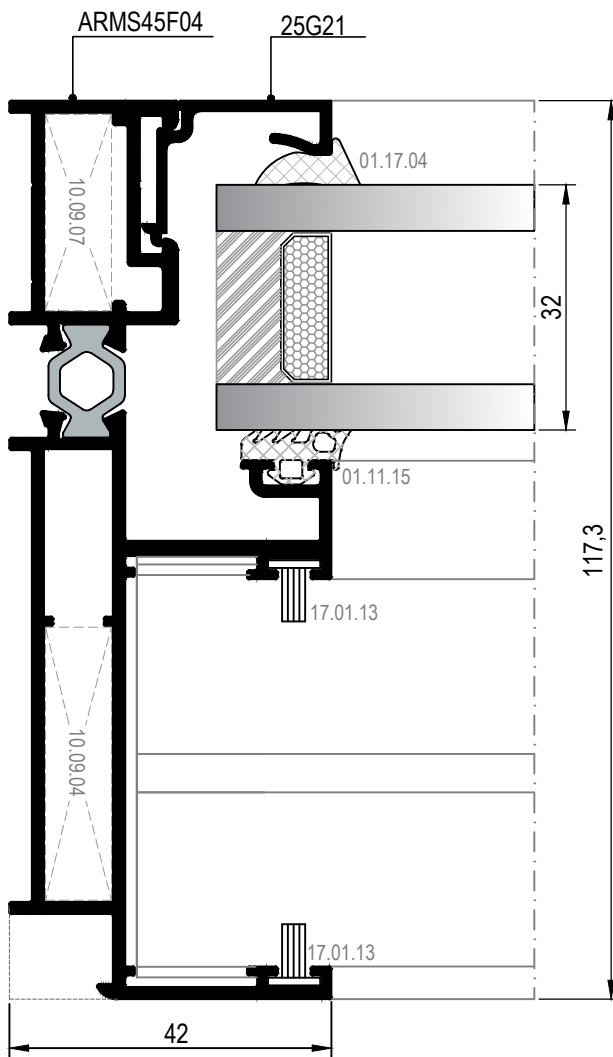
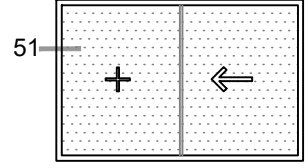
48 DETAYI  
DETAIL

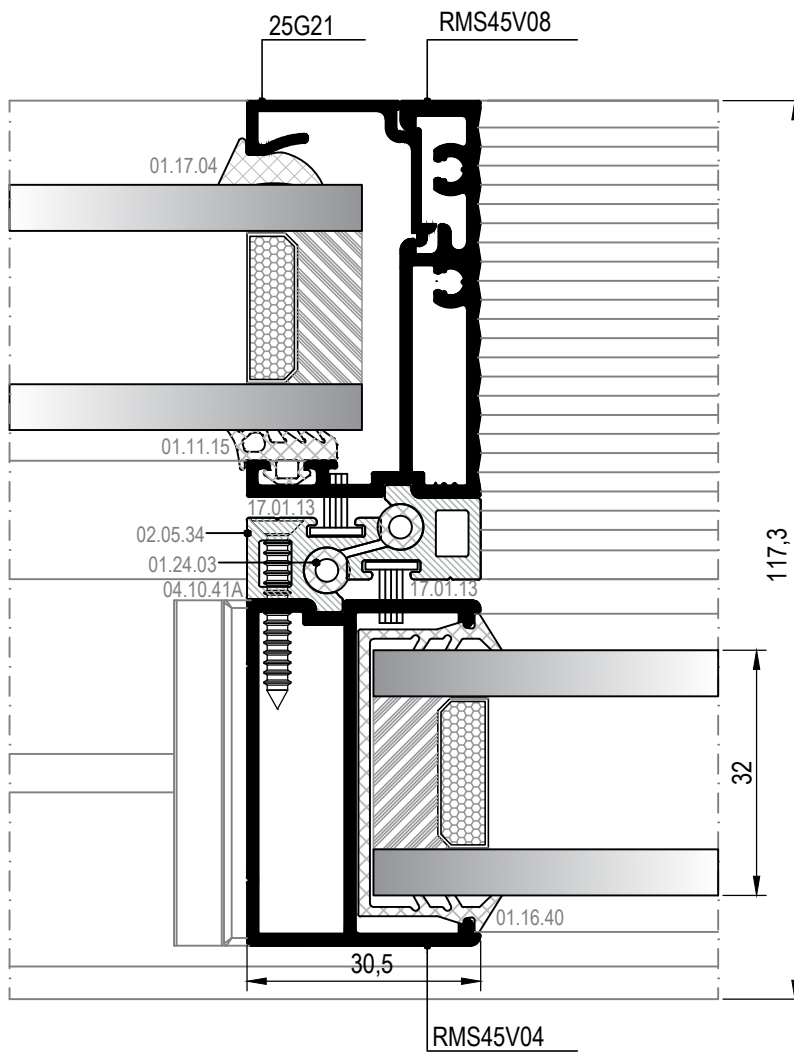
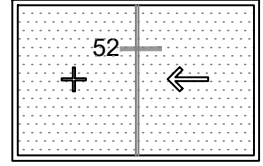


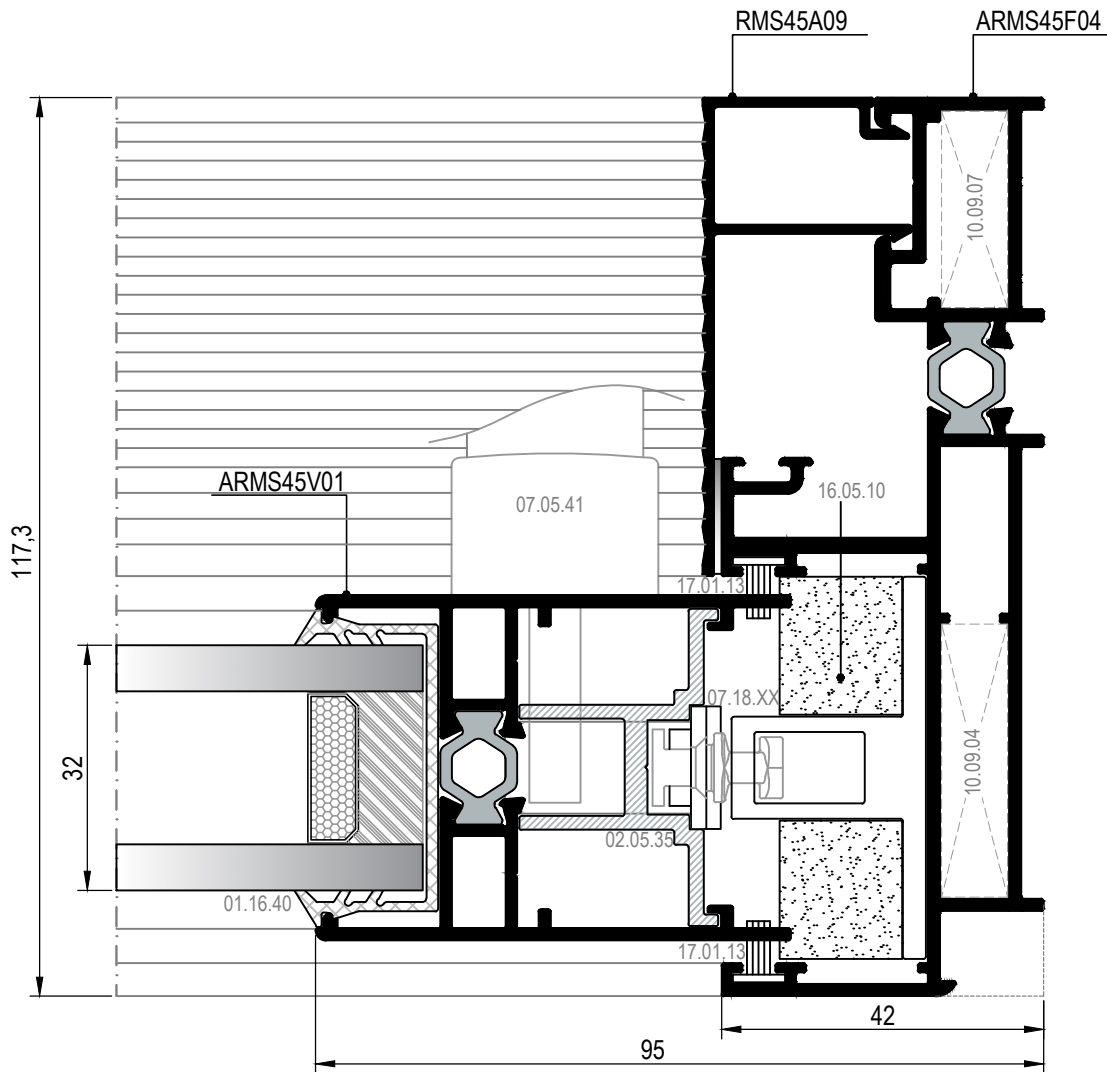
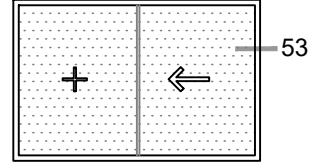
49 DETAYI  
DETAIL

DIŞ  
(OUTSIDE) ➔










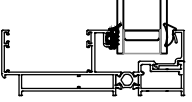
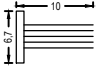
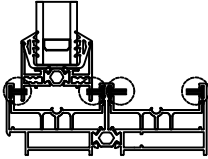

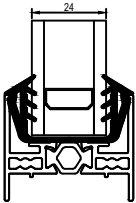
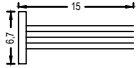
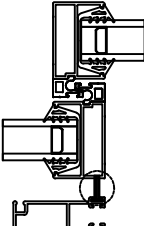

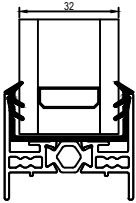
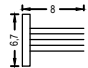
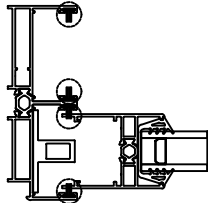

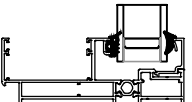
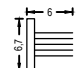
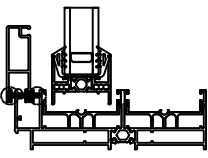

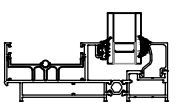

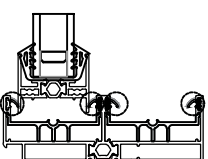

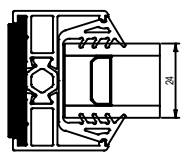

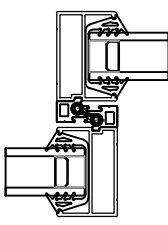
**MİMARİ KATALOG**  
ARCHITECTURAL CATALOGUE


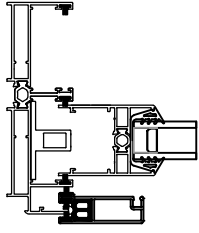
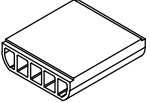
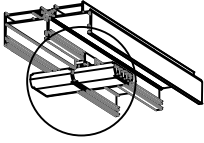
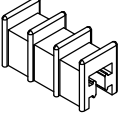
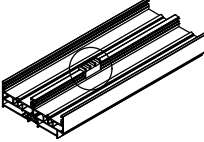
**Alüminyum Sürme Sistemleri**  
Aluminium Sliding Systems

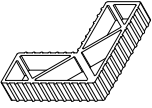
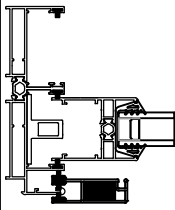
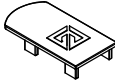
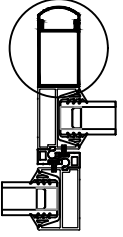
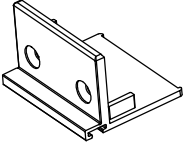
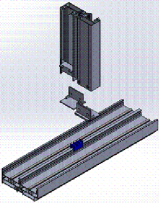
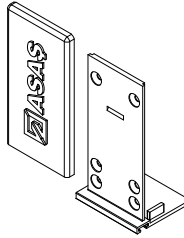
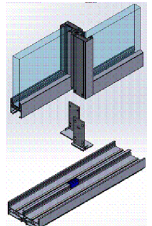
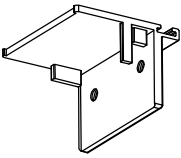
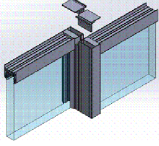
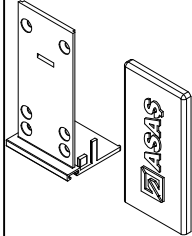
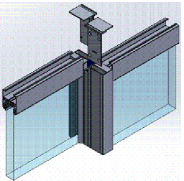
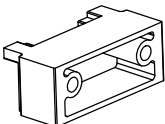
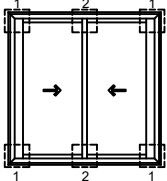
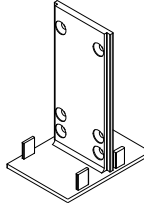
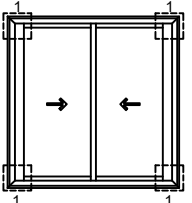
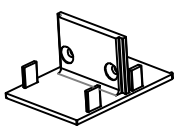
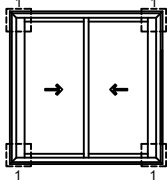

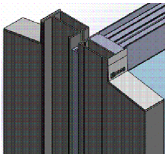
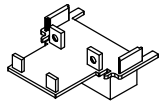
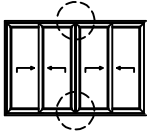
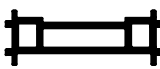
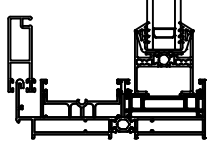
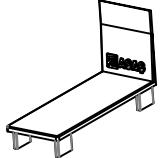
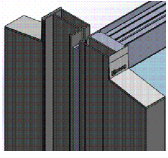
# RMS45


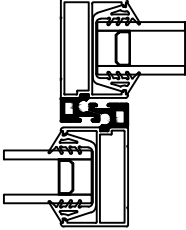

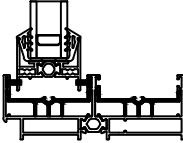

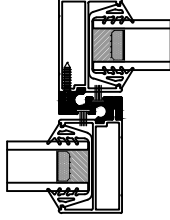
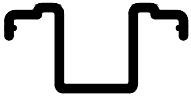
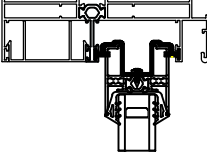

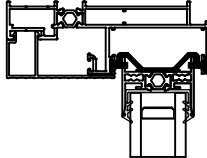

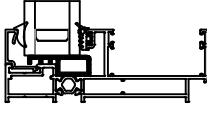
**AKSESUARLAR**

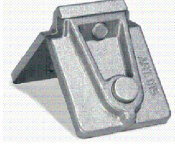
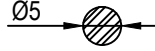
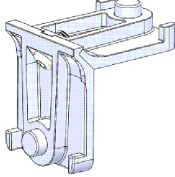

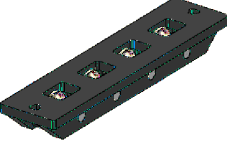
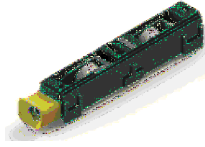

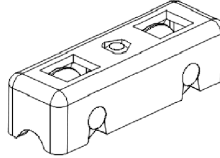
**ACCESSORIES**




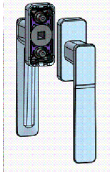
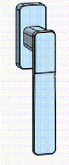
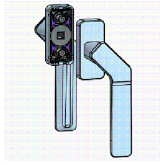

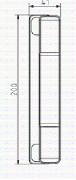
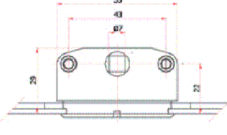

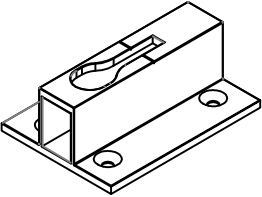
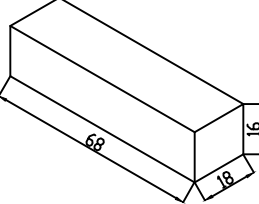
	<p><b>01.11.15</b> DIŞ CAM FİTİLİ 4 mm OUTSIDE GLAZING GASKET 4 mm</p> <p>Malzeme / Material : EPDM Ağırlık / Weight : 81 gr/m Paket / Package: 185 m / 15 kg</p>			<p><b>17.01.03</b> KIL FİTİL BRUSH SEAL</p> <p>Paket: 200 mt Package:200 mt</p>	
 <p>Ölçek/Scale : 1/2</p>	<p><b>01.16.39</b> CAM U FİTİLİ U GLASS GASKET</p> <p>Malzeme / Material : EPDM Ağırlık / Weight : 288 gr/m Paket / Package: 52 m / 15 kg</p>			<p><b>17.01.12</b> KIL FİTİL BRUSH SEAL</p> <p>Paket: 275 mt Package:275 mt</p>	
 <p>Ölçek/Scale : 1/2</p>	<p><b>01.16.40</b> CAM U FİTİLİ U GLASS GASKET</p> <p>Malzeme / Material : EPDM Ağırlık / Weight : 170 gr/m Paket / Package: 88 m / 15 kg</p>			<p><b>17.01.13</b> KIL FİTİL BRUSH SEAL</p> <p>Paket: 250 mt Package:250 mt</p>	
	<p><b>01.17.04</b> İÇ CAM FİTİLİ 4 mm INSIDE GLAZING GASKET 4 mm</p> <p>Malzeme / Material : EPDM Ağırlık / Weight : 71 gr/m Paket / Package: 210m / 15 kg</p>			<p><b>17.01.14</b> KIL FİTİL BRUSH SEAL</p> <p>Paket: 275 mt Package:275 mt</p>	
	<p><b>01.17.05</b> İÇ CAM FİTİLİ 5 mm INSIDE GLAZING GASKET 5 mm</p> <p>Malzeme / Material : EPDM Ağırlık / Weight : 89 gr/m Paket / Package: 168 m / 15 kg</p>			<p><b>17.RES.01</b> FLOKLU FİTİL FLOCK GASKET</p> <p>Malzeme / Material : EPDM</p>	
 <p>Ölçek/Scale : 1/2</p>	<p><b>01.19.62</b> EPDM FİTİL EPDM GASKET</p> <p>Malzeme / Material : EPDM Ağırlık / Weight : 294 gr/m Paket / Package: 51 m / 15 kg</p>				
	<p><b>01.24.03</b> KENET FİTİLİ CONNECTION GASKET</p> <p>Malzeme / Material : EPDM Ağırlık / Weight : 27 gr/m Paket / Package: 555 m / 15 kg</p>				

	<p><b>19.01.14</b> STOPER STOPPER Malzeme / Material : EPDM</p>				
	<p><b>19.01.15</b> SEVİYELEME PARÇASI LEVELING PIECE Malzeme / Material : EPDM</p>				
	<p><b>19.01.16</b> SIZDIRMAZLIK PARÇASI SEALING PIECE Malzeme / Material : EPDM</p>				

	<p><b>04.07.23</b></p> <p>PVC KÖŞE TAKOZU PVC CORNER CLEAT</p> <p>Malzeme / Material: PVC (RMS45A03 için / for RMS45A03)</p>			<p><b>04.10.46</b></p> <p>ADAPTÖR KAPAĞI ADAPTER CAP</p> <p>Malzeme / Material: PVC (RMS45A06 - RMS45A07 için / for RMS45A06 - RMS45A07)</p>	
	<p><b>04.10.41A</b></p> <p>PVC KAPAK (ALT) PVC CAP (BOTTOM)</p> <p>Malzeme / Material: PVC (V03 ile V04 - V05 için / with V03 for V04 - V05)</p>			<p><b>04.10.48A</b></p> <p>PVC KAPAK (ALT) PVC CAP (BOTTOM)</p> <p>Malzeme / Material: PVC (V06 - V07 ile V04 - V05 için / with V06 - V07 for V04 - V05)</p>	
	<p><b>04.10.41B</b></p> <p>PVC KAPAK (ÜST) PVC CAP (UPPER)</p> <p>Malzeme / Material: PVC (V03 ile V04 - V05 için / with V03 for V04 - V05)</p>			<p><b>04.10.48B</b></p> <p>PVC KAPAK (ÜST) PVC CAP (BOTTOM)</p> <p>Malzeme / Material: PVC (V06 - V07 ile V04 - V05 için / with V06 - V07 for V04 - V05)</p>	
	<p><b>04.10.42</b></p> <p>ADAPTÖR KAPAĞI ADAPTER CAP</p> <p>Malzeme / Material: PVC (ARMS45V01-ARMS45V02-ARMS45V04- ARMS45V05 için / for ARMS45V01- ARMS45V02-ARMS45V04-ARMS45V05)</p>			<p><b>04.10.49</b></p> <p>ADAPTÖR KAPAĞI ADAPTER CAP</p> <p>Malzeme / Material: PVC (V01 - V02 ile V06 - V07 birleşimi için / with V01 - V02 for V06 - V07 connecting)</p>	
	<p><b>04.10.43</b></p> <p>ADAPTÖR KAPAĞI ADAPTER CAP</p> <p>Malzeme / Material: PVC (V01 - V02 ile V03 birleşimi için / with V01 - V02 for V03 connecting)</p>			<p><b>04.10.61</b></p> <p>ADAPTÖR KAPAĞI ADAPTER CAP</p> <p>Malzeme / Material: PVC (RMS45V10 için / for RMS45V10)</p>	
	<p><b>04.10.44</b></p> <p>ADAPTÖR KAPAĞI ADAPTER CAP</p> <p>Malzeme / Material: PVC (ARMS45A05 için / for ARMS45A05)</p>			<p><b>04.11.11</b></p> <p>KANAT SABİTLEME TAKOZU VENT FIXING PART</p> <p>Malzeme / Material: PVC</p>	
	<p><b>04.10.45</b></p> <p>ADAPTÖR KAPAĞI ADAPTER CAP</p> <p>Malzeme / Material: PVC (RMS45V05 için / for RMS45V05)</p>				

	<p><b>02.05.34</b> KENET PROFİLİ CONNECTION PROFILE Malzeme / Material: Polyamide</p>				
	<p><b>02.05.37</b> RAY PROFİLİ RAIL PROFILE Malzeme / Material: Polyamide</p>				
	<p><b>02.05.45</b> KENET PROFİLİ CONNECTION PROFILE Malzeme / Material: Polyamide RMS45V09 için / for RMS45V09</p>				
	<p><b>04.16.02</b> KANAT DESTEK TAKOZU VENT SUPPORT Malzeme / Material: PVC ARMS45V06-ARMS45V07 üst detay için for top detail ARMS45V06-ARMS45V07 Her kanat için 2adet kullanılmalı.</p>				
 <p>Ölçek/Scale: 1/2</p>	<p><b>04.16.03</b> KANAT DESTEK TAKOZU VENT SUPPORT Malzeme / Material: PVC ARMS45V03 üst detay için for top detail ARMS45V03 Her kanat için 2adet kullanılmalı.</p>				
 <p>Ölçek/Scale: 1/2</p>	<p><b>11.02.42</b> CAM DESTEK TAKOZU GLASS SUPPORT Malzeme / Material: PVC</p>				

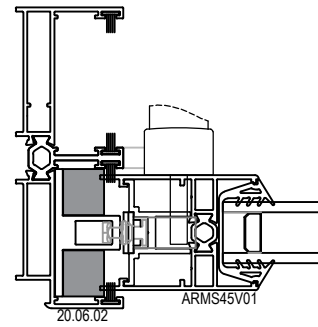
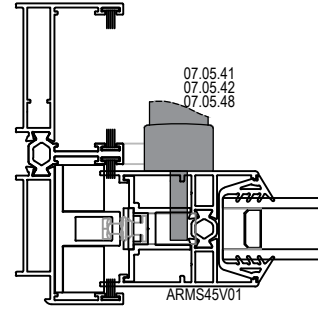
 <p><b>10.09.04</b> AYARLANABİLİR KÖŞE BAĞLANTI ADJUSTABLE CORNER JOINT ARMS45F01-ARMS45F02-ARMS45F03-ARMS45F04 İÇİN FOR ARMS45F01-ARMS45F02-ARMS45F03-ARMS45F04</p>	 <p><b>16.06.11</b> ÇELİK RAY 5mm STEEL RAIL 5mm</p>
 <p><b>10.09.07</b> AYARLANABİLİR KÖŞE BAĞLANTI ADJUSTABLE CORNER JOINT (ARMS45F04 İÇİN / FOR ARMS45F04)</p>	 <p><b>16.02.07</b> RULMAN ROLLER (ARMS45V06-ARMS45V07 profil için / for ARMS45V06-ARMS45V07)</p> <p>2 Adet 120 kg taşır. / 120 kg with 2 pulleys</p>
 <p><b>16.01.14</b> RULMAN ROLLER (ARMS45V03 profil için / for ARMS45V03)</p>	 <p><b>16.02.02</b> GIESSE AYARLI ÇİFTLİ RULMAN GIESSE ADJUSTABLE CARRERA 2 PULLEYS (ARMS45V06-ARMS45V07 profil için / for ARMS45V06-ARMS45V07)</p> <p>2 Adet 180 kg taşır. / 180 kg with 2 pulleys EN 13126-15 : 2008</p>
 <p><b>07.10.09</b> HAVUZ KOL (SİNEKLİK İÇİN) SLIDING HANDLE (FOR FLY-NET) Malzeme / Material : Alüminyum Aluminium</p>	 <p><b>16.01.15</b> SİNEKLİK RULMANI ROLLER FOR FLY-NET</p>

 <p><b>07.05.41</b> RESCARA AKUSTİK PENCERE KOLU RESCARA ACOUSTIC HANDLE Renk / Colour : Siyah-Beyaz-Gri Black-White-Grey</p>	 <p><b>07.05.42</b> RESCARA AKUSTİK PENCERE KOLU RESCARA ACOUSTIC HANDLE Renk / Colour : Siyah-Beyaz-Gri Black-White-Grey</p>
 <p><b>07.05.48</b> RESCARA GİZLİ SÜRME KOLU RESCARA HIDDEN SLIDING HANDLE Renk / Colour : Siyah-Beyaz-Gri Black-White-Grey</p>	 <p><b>07.05.86.</b> HOLD LINE SEKUSTİK ÇİFT TARAFLI KOL HOLD LINE SECUSTIC HANDLE Renk/Colour: Boyalı-Siyah-Ham Colour-Black-Raw</p>
 <p><b>07.05.85.</b> HOLD LINE SEKUSTİK KOL HOLD LINE SECUSTIC HANDLE Renk/Colour: Boyalı-Siyah-Ham Colour-Black-Raw</p>	 <p><b>07.05.79.</b> HOLD LINE SEKUSTİK KIVRIK KOL HOLD LINE SECUSTIC CURVED HANDLE Renk/Colour: Boyalı-Siyah-Ham Colour-Black-Raw</p>
 <p><b>07.05.82.</b> HOLD LINE MANDALLI KOL İÇ HOLD LINE LATCH INNER HANDLE Renk/Colour: Boyalı-Siyah-Ham Colour-Black-Raw</p>	 <p><b>07.10.21.</b> HOLD LINE ÇEKME KOL DIŞ HOLD LINE OUTER PULL HANDLE Renk/Colour: Boyalı-Siyah-Ham Colour-Black-Raw</p>
 <p><b>07.18.XX</b> 15 EKSEN SÜRME İSPANYOLETİ 15 AXIS STEEL GEARBOX SLIDING ESPOGNOLETTE Renk / Colour : Siyah-Beyaz-Gri Black-White-Grey</p>	 <p><b>02.05.35</b> İSPANYOLET PROFİLİ PROFILE OF LOCKING SYSTEM Malzeme / Material : Polyamide</p>
 <p><b>16.05.10</b> KİLİT KARŞILIĞI STRIKER FOR LOCK Malzeme / Material : Zamak / Zamak</p>	 <p><b>20.06.02</b> EVA SÜNGER EVA FOAM</p>

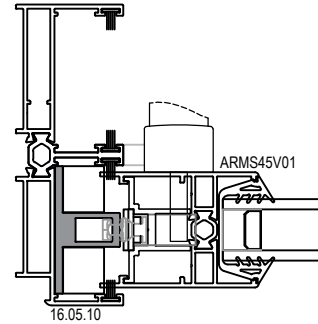
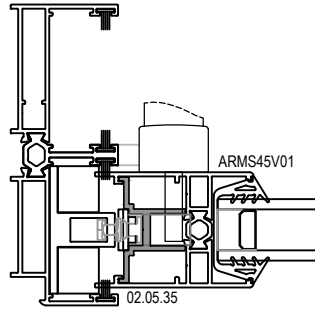
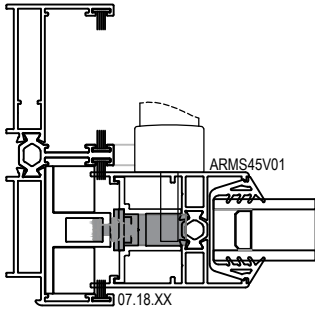
## PVC KOL İLE KİLİTLEME SEÇİM TABLOSU

LOCKING KIT SELECTION TABLE WITH HANDLE 07.05.4X

KOD CODE	TANIM DESCRIPTION	ADET NUMBER	KANAT VENT
07.05.41 07.05.42 07.05.48	PVC İSPANYOLET KOL PVC HANDLE	1	ARMS45V01
07.05.85 07.05.79 07.05.86 07.05.82 07.10.21	HOLDLINE KOL HOLDLINE HANDLE		
16.05.10	KİLİT KARŞILIĞI STRIKER FOR LOCK	BKZ. 07.18.xx SEÇİM TABLOSU SEE 07.18.xx SELECTION TABLE	
20.06.02	EVA SÜNGER EVA FOAM	BKZ. 07.18.xx SEÇİM TABLOSU SEE 07.18.xx SELECTION TABLE	
02.05.35	İSPANYOLET PROFİLİ PROFILE OF LOCKING SYSTEM	H	
07.18.XX	TIJLI KİLİT SİSTEMİ ROD LOCKING SYSTEM	1	
16.05.10	KİLİT KARŞILIĞI STRIKER FOR LOCK	1	
20.06.02	EVA SÜNGER EVA FOAM	2	



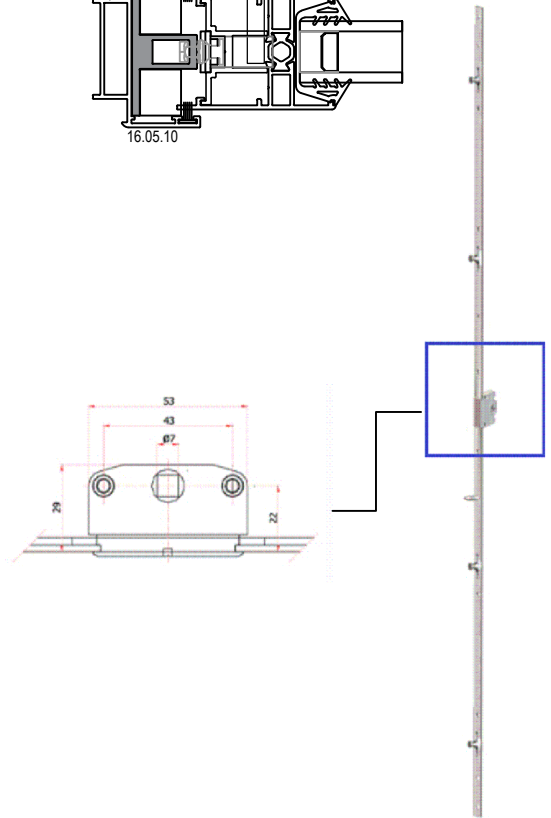
Ölçek/Scale: 1/2



## 07.18.xx 22 EKSEN SÜRME İSPANYOLETİ

07.18.xx 22 AXIS STEEL GEARBOX SLIDING ESPOGNOLETTE

KOD CODE	ÖLÇÜ DIMENSION	16.05.10 ADET/NUMBER	20.06.02 ADET/NUMBER
07.18.24	h: 600mm-800mm / 22	2	4
07.18.25	h:800mm-1000mm / 22	2	4
07.18.26	h: 1000mm-1200mm / 22	3	6
07.18.27	h: 1200mm-1400mm / 22	3	6
07.18.28	h: 1400mm-1600mm / 22	3	6
07.18.29	h:1600mm-1800mm / 22	3	6
07.18.30	h:1800mm-2000mm / 22	4	8
07.18.31	h:2000mm-2200mm / 22	4	8



**MİMARİ KATALOG**  
ARCHITECTURAL CATALOGUE

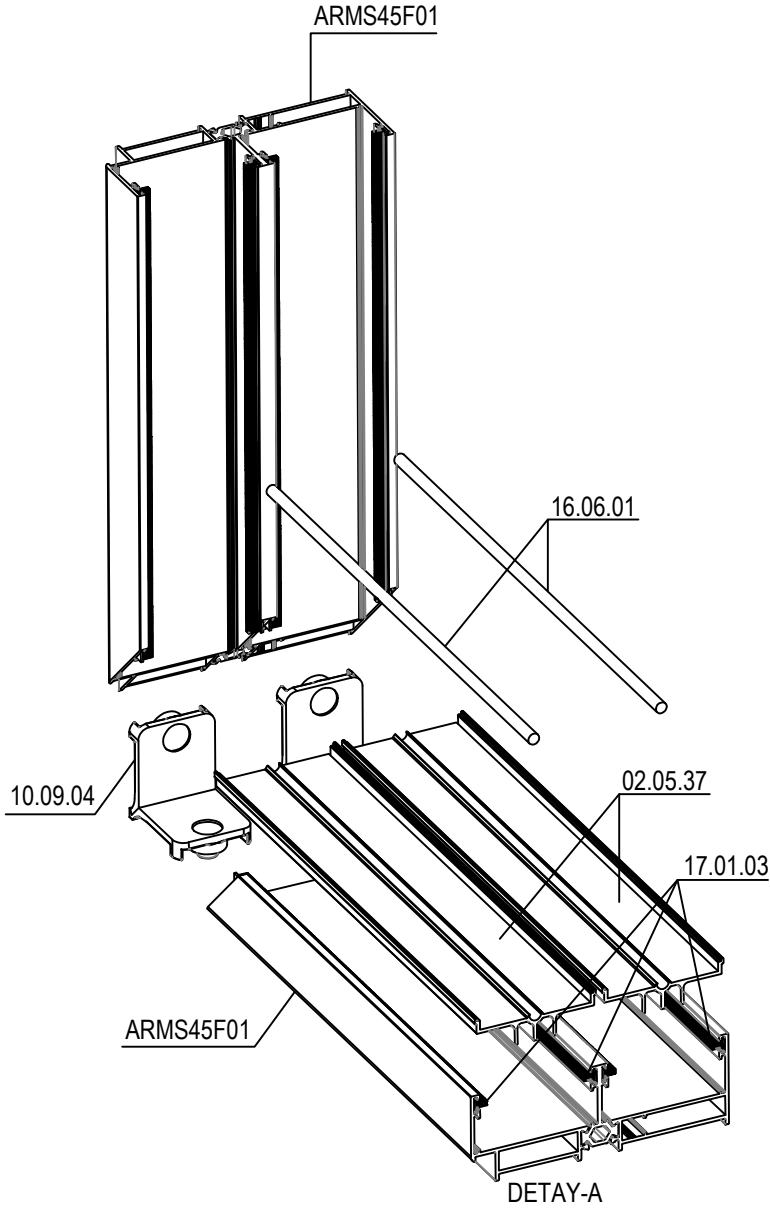
**Alüminyum Sürme Sistemleri**  
Aluminium Sliding Systems

# RMS45

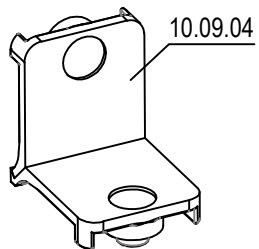
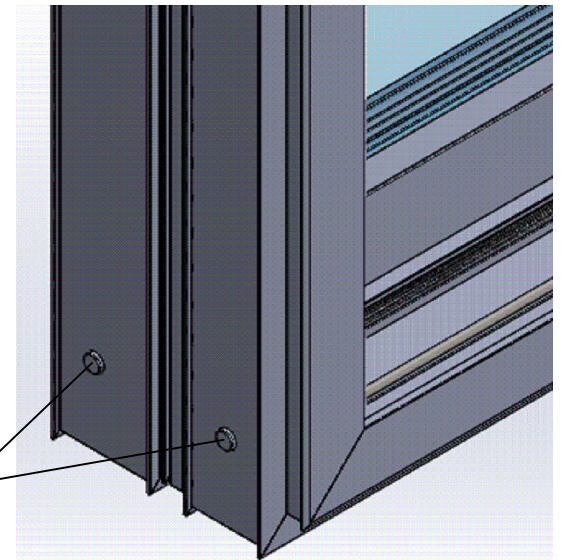
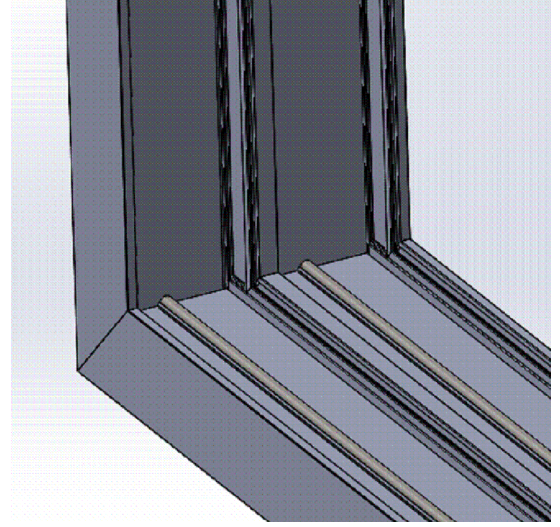
**İMALAT DETAYLARI**

**FABRICATION DETAILS**

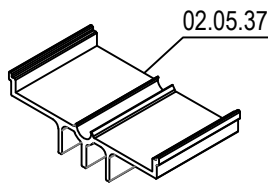
( 1 ) KASA KÖŞE BAĞLANTI DETAYI  
FRAME CORNER DETAIL



DETAY-A



10.09.04



02.05.37

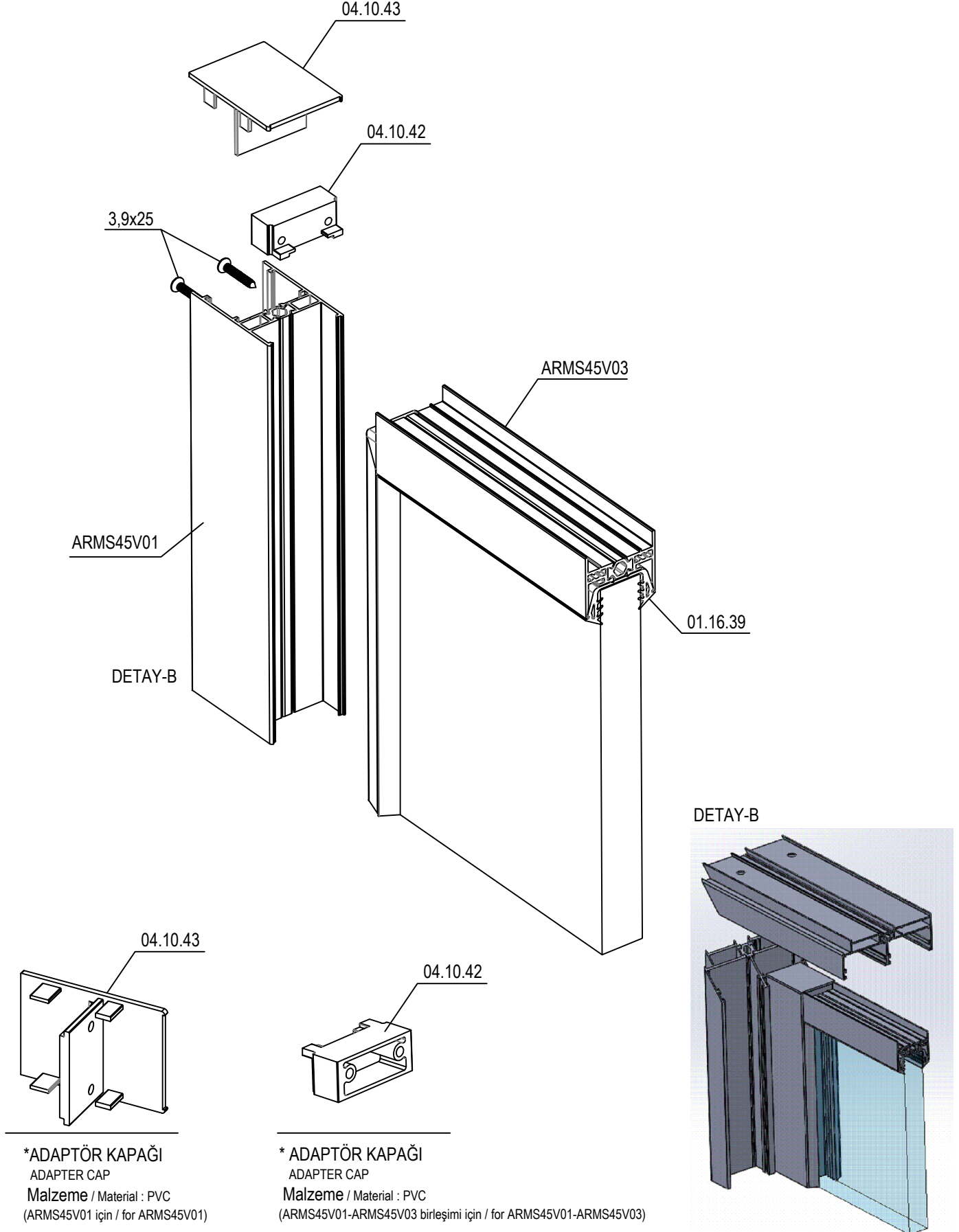
\*KÖŞE BAĞLANTI  
CORNER JOINT  
ARMS45F01-ARMS45F02-ARMS45F03 İÇİN /  
FOR ARMS45F01-ARMS45F02-ARMS45F03

\*RAY PROFİLİ  
ROD PROFILE  
Malzeme / Material : Polyamide

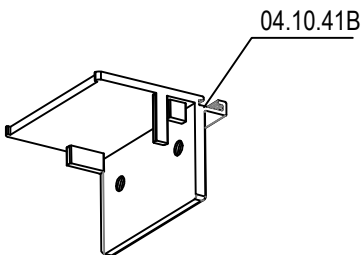
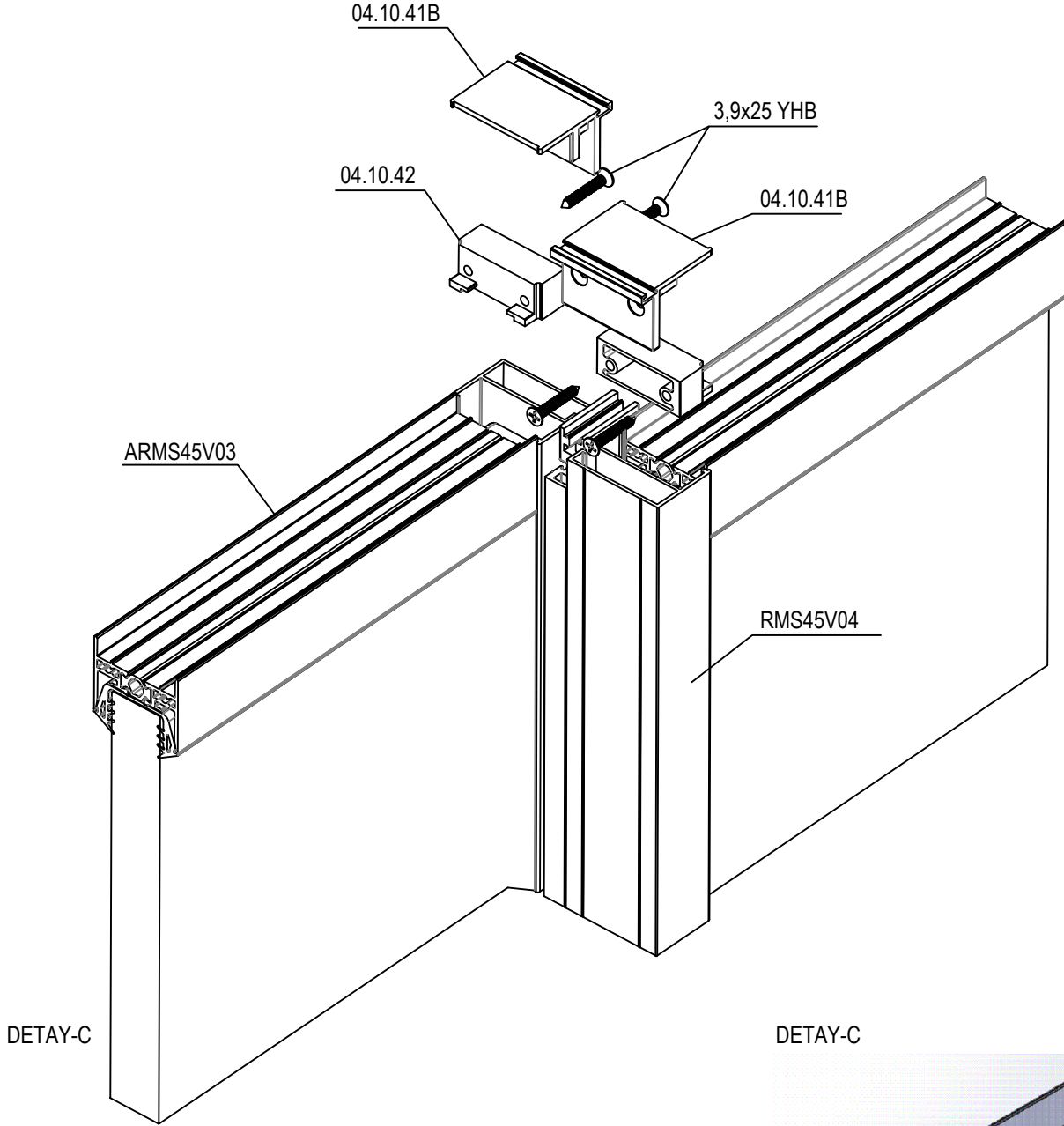
10.09.04

Köşe Detayı 3d Görşeli

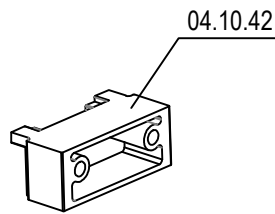
(2) DÜŞEY - YATAY KANAT BAĞLANTI DETAYI (ÜST-ALT)  
VERTICAL & HORIZONTAL VENT CONNECTION DETAIL (UPPER-BOTTOM)



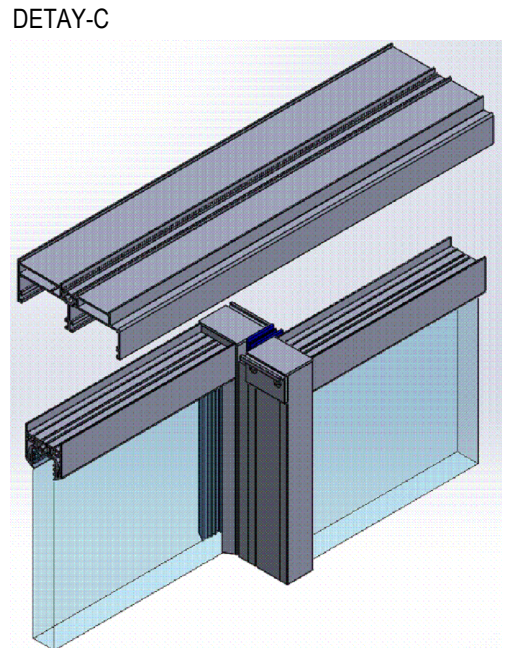
(3) ORTA KAYIT BAĞLANTI DETAYI (ÜST)  
MULLION CONNECTION DETAIL (UPPER)



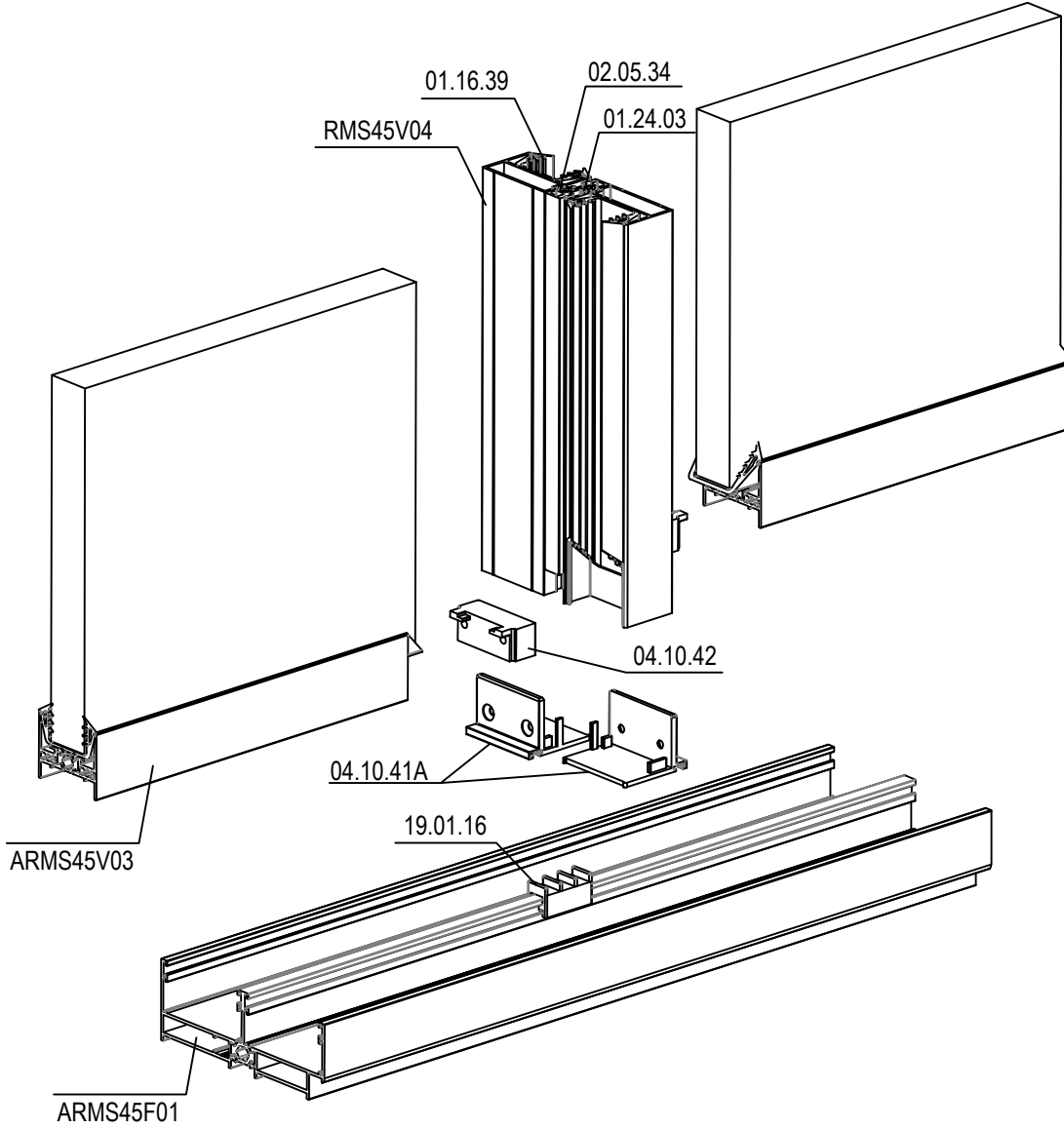
\* PVC KAPAK (ÜST)  
PVC CAP (UPPER)  
Malzeme / Material : PVC  
(RMS45 V 04 - RMS45 V 05 için /  
for RMS45 V 04 - RMS45 V 05)



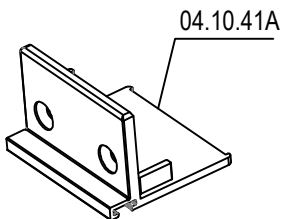
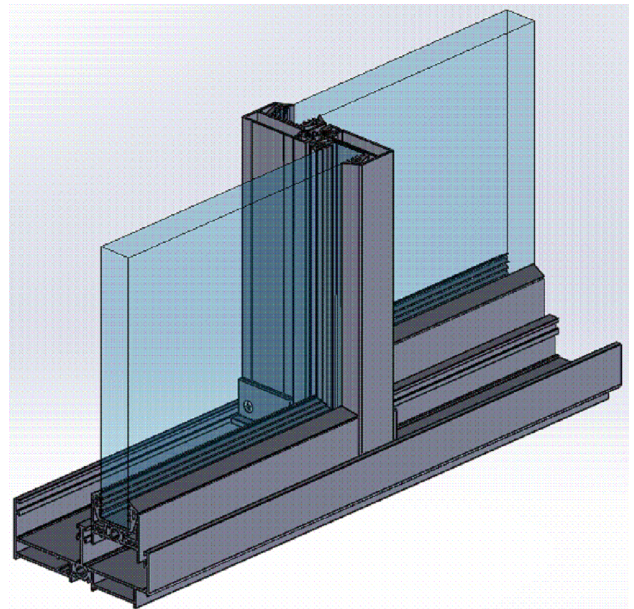
\* ADAPTÖR KAPAĞI  
ADAPTER CAP  
Malzeme / Material : PVC  
(ARMS45V01-ARMS45V03 birleşimi için /  
for ARMS45V01-ARMS45V03)



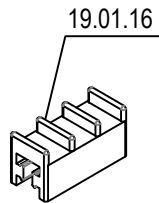
( 4 ) ORTA KAYIT BAĞLANTI DETAYI (ALT)  
MULLION CONNECTION DETAIL (BOTTOM)



DETAY-D

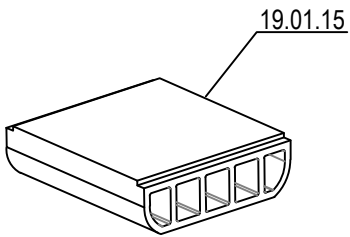
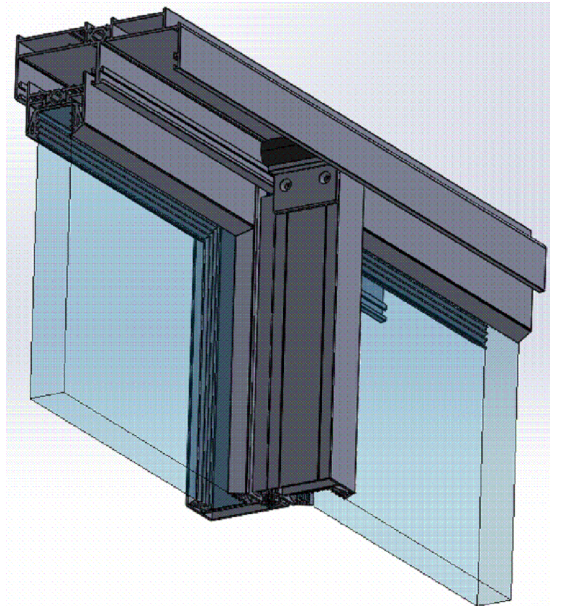
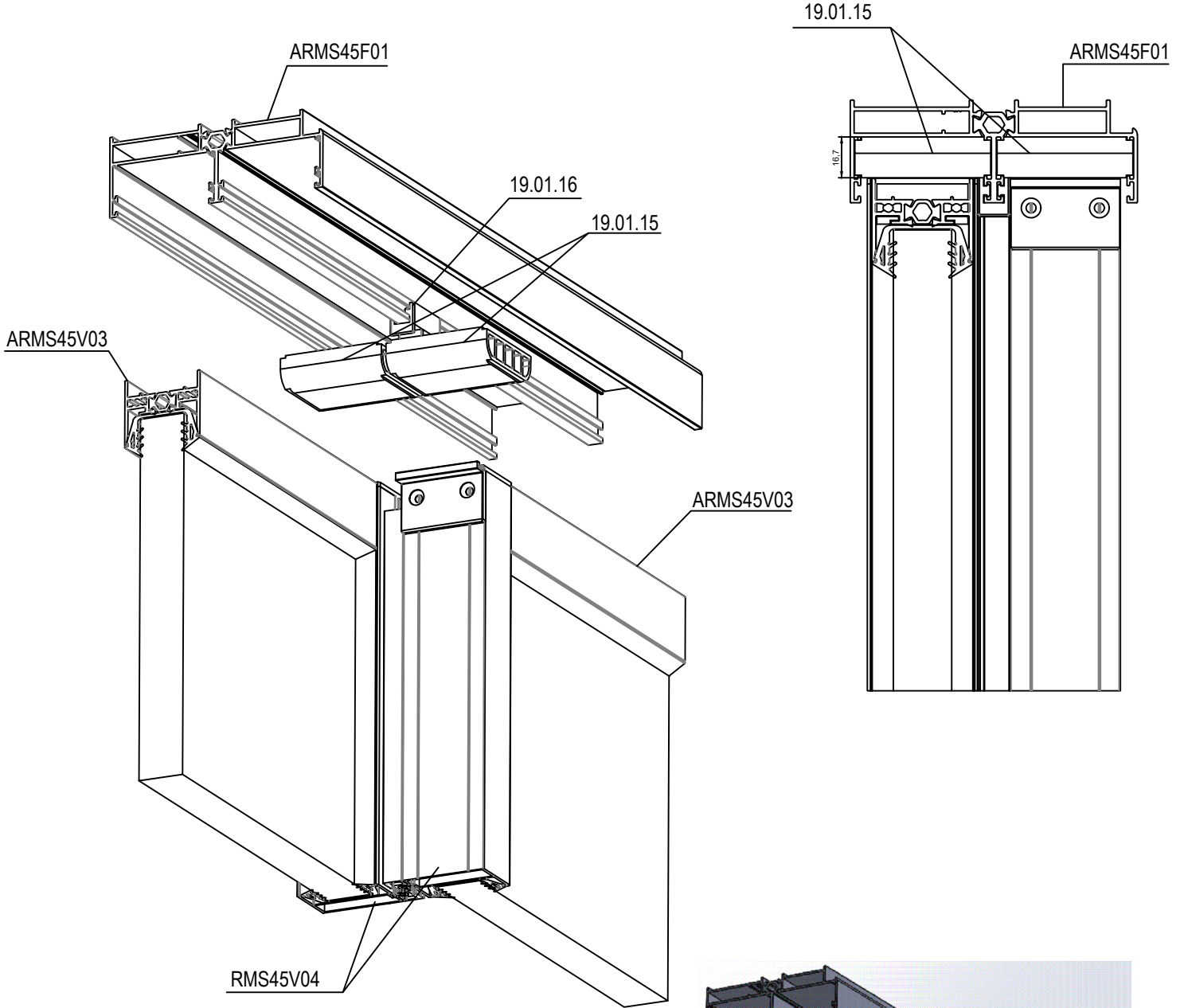


\* PVC KAPAK (ALT)  
PVC CAP (BOTTOM)  
Malzeme / Material : PVC  
(RMS45 V 04 - RMS45 V 05 için /  
for RMS45 V 04 - RMS45 V 05)



\* SIZDIRMAZLIK PARÇASI  
SEALING PIECE  
Malzeme / Material : EPDM


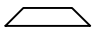
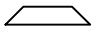

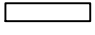
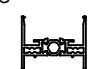
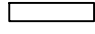

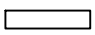
(5) ORTA KAYIT SEVİYELEME PARÇASI (ÜST)  
MULLION LEVELING PIECE (BOTTOM)



\* SEVİYELEME PARÇASI  
LEVELING PIECE  
Malzeme / Material : EPDM



## PROFİLLER / Profiles

KOD code	PROFİL profile		ADET unit	KESİM ÖLÇÜSÜ Cutting Dimension
ARMS45F01	A 		2	L
			2	H
ARMS45V01	B 		2	H - 68,6
ARMS45V03	G 		4	L / 2 - 108,25
RMS45V04	T 		2	H - 68,6
CAM /Glass			2	L / 2 - 82,25
			2	H - 106,2


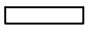

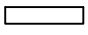

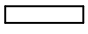
## FİTİLLER/ Gaskets

01.16.39	CAM U FİTİLİ(24mm)		4H+2L
01.16.40	CAM U FİTİLİ(32mm)		4H+2L
01.24.03	KENET FİTİLİ		2(H - 65,15)
17.01.13	FİRÇA FİTİL		10H+8L


## AKSESUARLAR/ Accessories

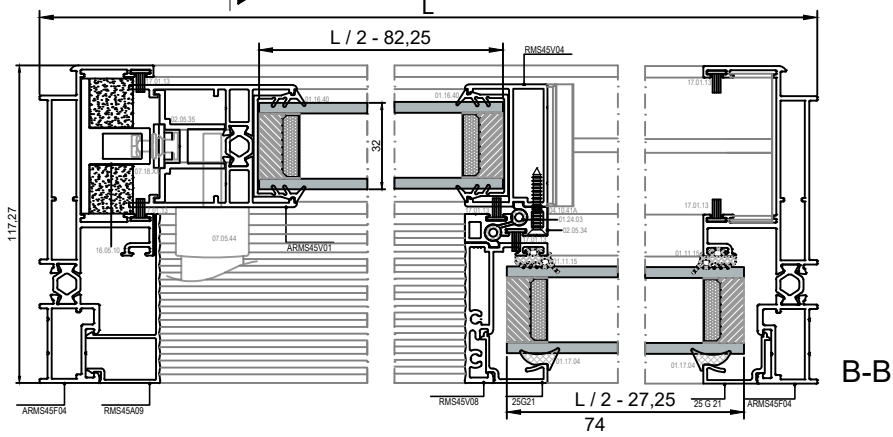
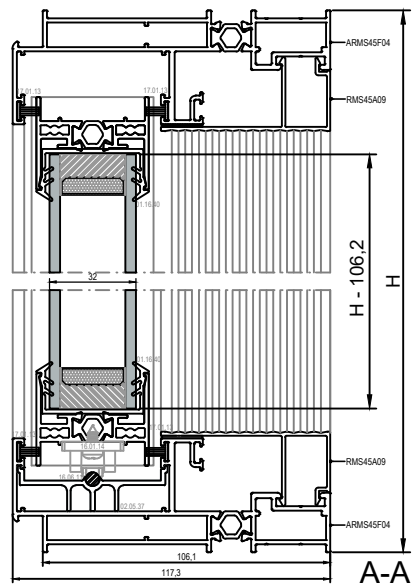
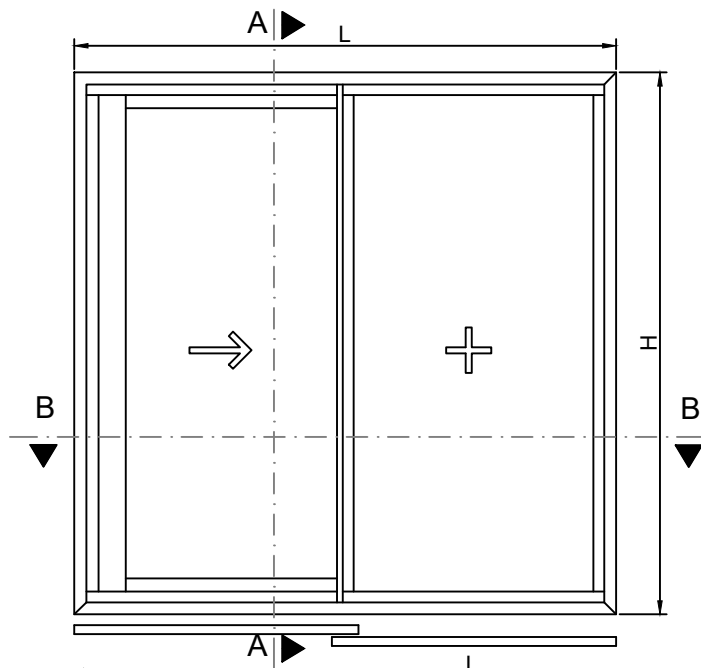
KOD code	AÇIKLAMA description	ADET unit	KESİM ÖLÇÜSÜ Cutting Dimension
351 L 78	KÖŞE TAKOZU /corner cleat (alternatif)	8	
10.09.04	AYARLI KÖŞE BAĞLANTI /adjustable corner cleat	8	
16.01.14	RULMAN	4	
07.05.44	Rescara Akustik Pencere Kolu	2	
07.18.31	22 Eksen Sürme İspanyoleti	2	
16.05.10	Kilit Karşılığı	2	
20.06.02	Eva Sünger	4	
04.10.41A	Alt Kapak (RMS45V04 ve RMS45V05 profili için)	2	
04.10.41B	Üst Kapak (RMS45V04 ve RMS45V05 profili için)	2	
04.10.42	Adaptör Kapağı (ARMS45V03 ve V01 profili için)	8	
04.10.43	Adaptör Kapağı (ARMS45V01 profili için)	4	
04.10.45	Adaptör Kapağı (ARMS45V05 profili için)	2	
19.01.15	(Seviyeme Parçası)	2	
19.01.16	(Sızdırmazlık Parçası)	2	

## POLYAMİT PROFİLLER / Polyamide Profiles

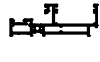
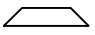
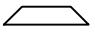

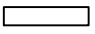

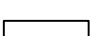

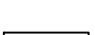
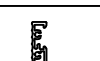
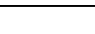
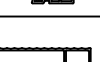


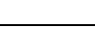
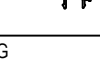


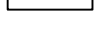
KOD code	PA PROFİL pa profile		ADET unit	KESİM ÖLÇÜSÜ Cutting Dimension
02.05.37			2	L
02.05.34			2	H-95,6
02.05.35			2	

## ÇELİK PROFİLLER / Steel Profiles

KOD code	Çelik PROFİL steel profile		ADET unit	KESİM ÖLÇÜSÜ Cutting Dimension
16.06.11			2	L



## PROFİLLER / Profiles


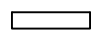

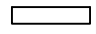
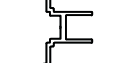
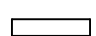
KOD code	PROFİL profile		ADET unit	KESİM ÖLÇÜSÜ Cutting Dimension
ARMS45F04	A 		2	L
			2	H
ARMS45V01	B 		1	H - 68,6
ARMS45V03			2	L/2 - 108,25
RMS45V04	T 		1	H - 68,6
RMS45V08			1	H - 44
RMS45A09			1	H - 88,6 DİKEY
RMS45A09			2	L / 2 - 37,25 YATAY
25G21	G 		2	H - 83,6 DİKEY
25G21	G 		2	L / 2 - 17,25 YATAY

CAM /Glass (Kanat)	(Kanat)	1	L / 2 - 82,25
		1	H - 106,2
CAM /Glass (Sabit)	(Sabit)	1	L / 2 - 27,25
		1	H - 54


## FİTİLLER/ Gaskets

01.16.39	CAM U FİTİLİ(24mm)		2H+2(L/2)
01.16.40	CAM U FİTİLİ(32mm)		2H+2(L/2)
01.11.15	DIŞ CAM FİTİLİ		2H+2(L/2)
01.17.04	İÇ CAM FİTİLİ		2H+2(L/2)
01.24.03	KENET FİTİLİ		2(H - 65,15)
17.01.13	FİRÇA FİTİL		10H+8L

## POLYAMİT PROFİLLER / Polyamide Profiles

KOD code	PA PROFİL pa profile		ADET unit	KESİM ÖLÇÜSÜ Cutting Dimension
02.05.37			1	L
02.05.34			2	H-95,6
02.05.35			1	

## ÇELİK PROFİLLER / Steel Profiles

KOD code	Çelik PROFİL steel profile		ADET unit	KESİM ÖLÇÜSÜ Cutting Dimension
16.06.11			1	L

## AKSESUARLAR/ Accessories

KOD code	AÇIKLAMA description	ADET unit	KESİM ÖLÇÜSÜ Cutting Dimension
351 L 78	KÖŞE TAKOZU /corner cleat <sup>alternative</sup>	4	
10.09.04	AYARLI KÖŞE BAĞLANTI /adjustable corner cleat	4	
10.09.07	AYARLI KÖŞE BAĞLANTI /adjustable corner cleat	4	
16.01.14	RULMAN	2	
07.05.44	Rescara Akustik Pencere Kolu	1	
07.18.XX	22 Eksen Sürme İspanyoleti	1	
16.05.10	Kilit Karşılığı	1	
20.06.02	Eva Sünger	2	
04.10.41A	Alt Kapak (RMS45V04 ve RMS45V05 profili için)	1	
04.10.41B	Üst Kapak (RMS45V04 ve RMS45V05 profili için)	1	
04.10.42	Adaptör Kapağı (ARMS45V03 profili için)	2	
04.10.43	Adaptör Kapağı (ARMS45V01 profili için)	2	
04.10.45	Adaptör Kapağı (ARMS45V05 profili için)	1	
19.01.15	(Seviyeleme Parçası)	1	