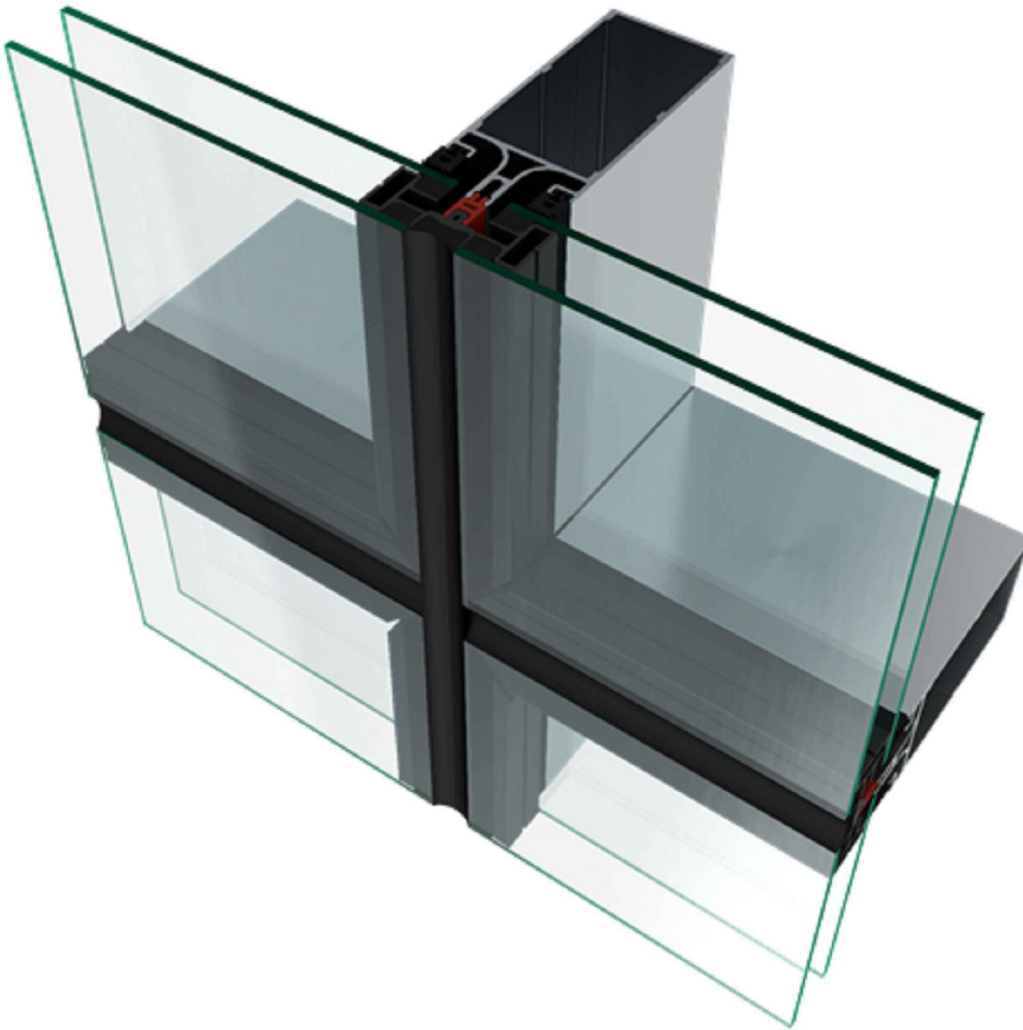


MİMARİ KATALOG ARCHITECTURAL CATALOGUE

Alüminyum Cephe Sistemleri
Aluminium Facade Systems



E50

GENEL BİLGİLER GENERAL INFORMATION

ASAŞ ALÜMİNYUM BU KATALOGDA YER ALAN SİSTEMLERDE GEREKLİ GÖRDÜĞÜ DEĞİŞİKLİĞİ YAPMA HAKKINA SAHIPTIR.
ASAŞ ALUMINIUM RESERVES THE RIGHT TO MAKE ANY CHANGES IT DEEMS NECESSARY TO THE SYSTEMS FEATURED IN THIS CATALOGUE.

BU KATALOGDA YER ALAN ÜRÜNLER TÜRK PATENT ENSTİTÜSÜ TARAFINDAN TESCİL EDİLMİŞTİR. İZINSİZ KULLANILAMAZ VE ÇOĞALTILAMAZ.

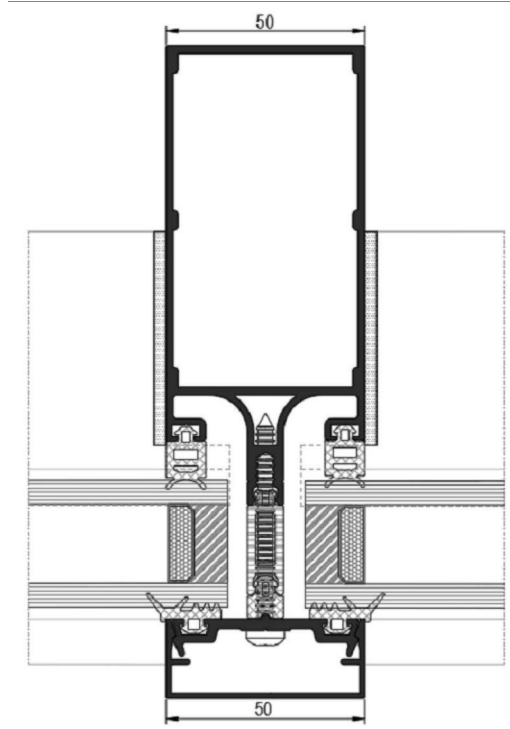
THE PRODUCTS IN THIS CATALOGUE ARE REGISTERED BY THE TURKISH PATENT INSTITUTE. THEY MAY NOT BE USED OR REPRODUCED WITHOUT PERMISSION.

KATALOGDA YER ALAN PROFİL AĞIRLIKLARI TEORİK OLARAK HESAPLANMIŞTIR. PROFİL AĞIRLIKLARINDA ESAS ASAŞ KANTAR ÖLÇÜMLERİDİR. TEORİK AĞIRLIKLAR İLE ARASINDA +/- %10 FARK OLABİLİR.

THE PROFILE WEIGHTS LISTED IN THE CATALOGUE ARE CALCULATED THEORETICALLY. THE ACTUAL WEIGHTS ARE BASED ON ASAŞ SCALE MEASUREMENTS. THERE MAY BE A DIFFERENCE OF +/- 10% BETWEEN THE THEORETICAL WEIGHTS AND THE ACTUAL WEIGHTS.

MİMARİ SİSTEMİN NOKTA DETAYLARINDAKİ VİDA TİPLERİ VE ÖLÇÜLERİ YALNIZCA PRENSİP OLARAK VERİLMİŞTİR. BU BİLGİLER BAĞLAYICI TEKNİK HESAP NİTELİĞİNDE DEĞİLDİR. PROJENİN MODÜLASYONUNA, PROJEDE ÖN GÖRÜLEN RÜZGAR YÜKLERİNE, ISIL DEĞERLERE, KASET EBATLARINA VE DİĞER PROJE DİNAMİKLERİNE GÖRE İMALAT VE MONTAJDA KULLANILACAK VİDA EBATLARI DEĞİŞİKLİK GÖSTEREBİLİR. BU NEDENLE KULLANILACAK VİDA TİPLERİNİN, ADETLERİNİN VE MONTAJ ARALIKLARININ STATİK HESAP SONUCU BELİRLENMESİ ZORUNLUDUR. STATİK HESAP YAPILMADAN TARAFIMIZCA VERİLEN ÖNERİLER BAĞLAYICI DEĞİLDİR. İLGİLİ VİDALARIN DOĞRU BOYUTLANDIRILMASI, DOĞRU KULLANIMI VE SAHADA UYGULANMASI İLE İLGİLİ TÜM SORUMLULUK UYGULAMA FİRMASI'NA AİTTİR.

THE TYPES AND DIMENSIONS OF SCREWS IN THE POINT DETAILS OF THE ARCHITECTURAL SYSTEM ARE PROVIDED FOR ILLUSTRATIVE PURPOSES ONLY. THIS INFORMATION DOES NOT CONSTITUTE BINDING TECHNICAL CALCULATIONS. THE SCREW DIMENSIONS TO BE USED IN MANUFACTURING AND INSTALLATION MAY VARY DEPENDING ON THE MODULATION OF THE PROJECT, THE WIND LOADS ANTICIPATED IN THE PROJECT, THERMAL VALUES, CASSETTE DIMENSIONS, AND OTHER PROJECT DYNAMICS. FOR THIS REASON, IT IS MANDATORY TO DETERMINE THE TYPES, NUMBERS, AND INSTALLATION INTERVALS OF THE SCREWS TO BE USED BASED ON STATIC CALCULATIONS. RECOMMENDATIONS PROVIDED BY US WITHOUT STATIC CALCULATIONS ARE NOT BINDING. ALL RESPONSIBILITY FOR THE CORRECT DIMENSIONING, USE AND APPLICATION OF THE RELEVANT SCREWS ON SITE LIES WITH THE APPLICATION COMPANY.



TEKNİK ÖZELLİKLERİ / TECHNICAL PROPERTIES

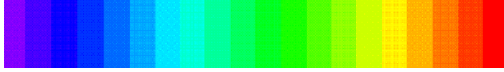

PROFİL GENİŞLİĞİ / PROFILE WIDTH	50 mm
DİKME DERİNLİKLERİ / MULLION DEPTHS	min. 44mm - max. 209,7mm
KAYIT DERİNLİKLERİ / TRANSOM DEPTHS	min. 60mm - max. 216,3mm
PROFİL ET KALINLIĞI / PROFILE WALL THICKNESS	1,8 / 2,4 / 2,5 / 2,7 / 3 mm
MAX. CAM KALINLIĞI / MAX. GLASS THICKNESS	38mm
ISI BARIYERLERİ / THERMAL INSULATION BAR	14,8mm

KULLANIM SEÇENEKLERİ / APPLICATION ALTERNATIVES

KAPAKLI CEPHE / FACADE WITH CAP	•
SİLİKON CEPHE / STRUCTURAL GLAZING	•
YARI KAPAKLI CEPHE / TWO SIDE	•
DIŞA AÇILIM GİZLİ KANAT / OUTWARD OPENING HIDDEN VENT	•

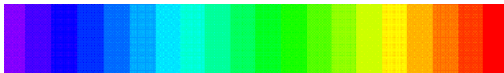
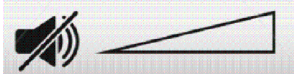
PERFORMANS DEĞERLERİ / PERFORMANCE VALUES

KAPAKLI CEPHE / FACADE WITH CAP

HAVA GEÇİRGENLİĞİ - EN 12152 (AIR PERMEABILITY)	1 (150 Pa)	2 (300 Pa)	3 (450 Pa)	4 (600 Pa)		
SU SIZDIRMAZLIĞI - EN 12154 (WATERTIGHTNESS)	R4 (150 Pa)	R5 (300 Pa)	R6 (450 Pa)	R7 (600 Pa)	RE... (600+ Pa)	RE900 (900 Pa)
RÜZGAR YÜKÜNE DAYANIM - EN 13830 (RESISTANCE TO WIND LOAD)	± 1320 Pa					
KAPAKLI SİSTEM UF DEĞERİ - EN 10077-2 (THERMAL INSULATION VALUE)					1,75 ~2,15 W/M²K	
SİSTEM SES YALITIMI - TS EN ISO 717 - 1 (ACOUSTIC PERFORMANCE VALUE)					32,7 (-1,5: -3,7) Db	



PERFORMANS DEĞERLERİ / PERFORMANCE VALUES

SİLİKON CEPHE / STRUCTURAL GLAZING

HAVA GEÇİRGENLİĞİ - EN 12152 (AIR PERMEABILITY)	1 (150 Pa)	2 (300 Pa)	3 (450 Pa)	4 (600 Pa)		
SU SIZDIRMAZLIĞI - EN 12154 (WATERTIGHTNESS)	R4 (150 Pa)	R5 (300 Pa)	R6 (450 Pa)	R7 (600 Pa)	RE... (600+ Pa)	RE900 (900 Pa)
RÜZGAR YÜKÜNE DAYANIM - EN 13830 (RESISTANCE TO WIND LOAD)	± 1320 Pa					
SİLİKONLU SİSTEM UF DEĞERİ- EN 10077-2 (THERMAL INSULATION VALUE)					2,70 ~5,42 W/M²K	
SİSTEM SES YALITIMI - TS EN ISO 717 - 1 (ACOUSTIC PERFORMANCE VALUE)					33,5 (-1,6: -4,1) Db	

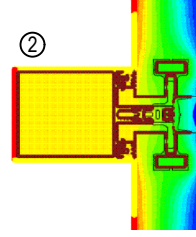
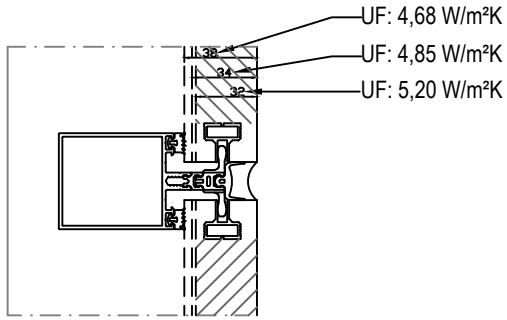
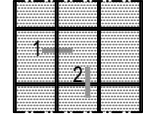
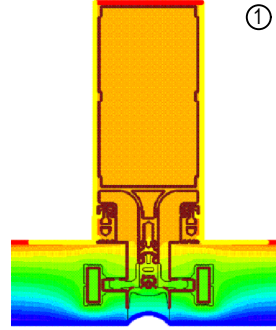
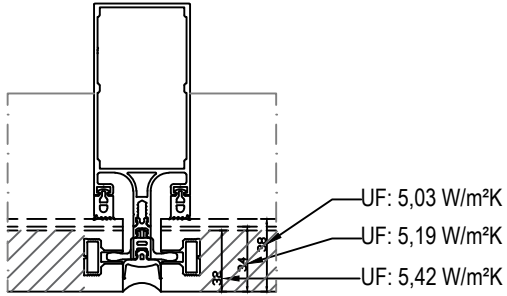
PERFORMANS DEĞERLERİ / PERFORMANCE VALUES

YARI KAPAKLI CEPHE / TWO SIDE SYSTEM

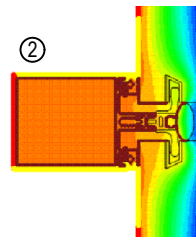
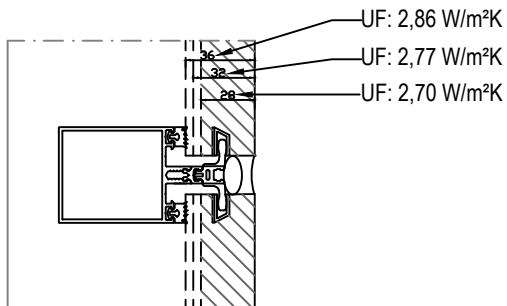
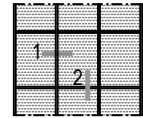
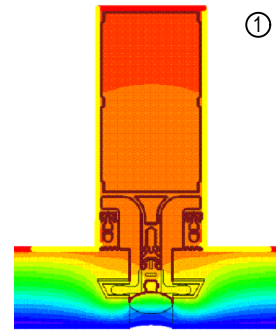
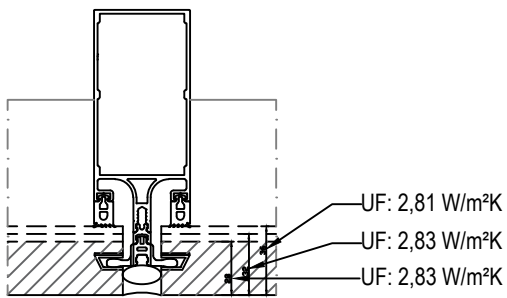
HAVA GEÇİRGENLİĞİ - EN 12152 (AIR PERMEABILITY)	1 (150 Pa)	2 (300 Pa)	3 (450 Pa)	4 (600 Pa)		
SU SIZDIRMAZLIĞI - EN 12154 (WATERTIGHTNESS)	R4 (150 Pa)	R5 (300 Pa)	R6 (450 Pa)	R7 (600 Pa)	RE... (600+ Pa)	RE900 (900 Pa)
RÜZGAR YÜKÜNE DAYANIM - EN 13830 (RESISTANCE TO WIND LOAD)	± 1320 Pa					
YARI KAPAKLI SİSTEM UF DEĞERİ- EN 10077-2 (THERMAL INSULATION VALUE)					1,75 ~5,42 W/M²K	
SİSTEM SES YALITIMI - TS EN ISO 717 - 1 (ACOUSTIC PERFORMANCE VALUE)					33,8 (-1,9: -3,3) Db	

ISI YALITIM DEĞERLERİ (UF) / THERMAL INSULATION VALUE (UF):

SİLİKON CEPHE (STRUCTURAL GLAZING SYSTEM)

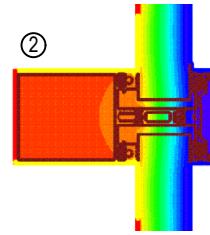
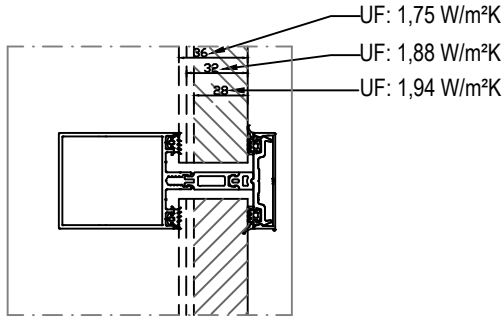
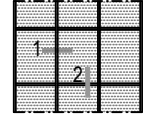
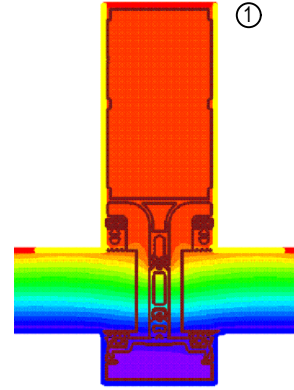
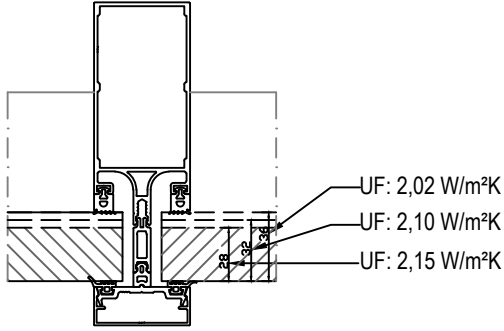


SİLİKON CEPHE (STRUCTURAL GLAZING SYSTEM)



ISI YALITIM DEĞERLERİ (UF) / THERMAL INSULATION VALUE (UF):

KAPAKLI CEPHE (COVER CAP SYSTEM)



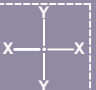
MİMARİ KATALOG
ARCHITECTURAL CATALOGUE

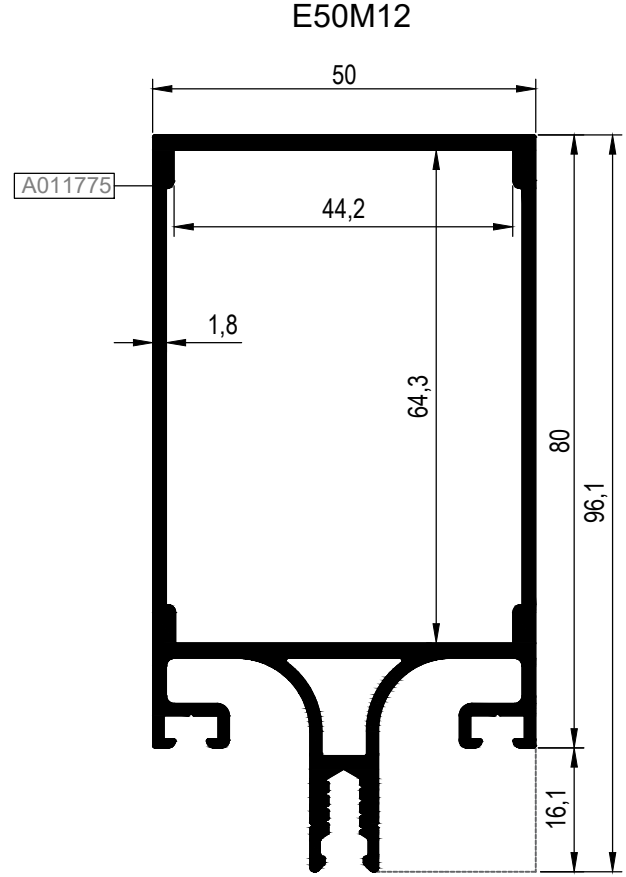
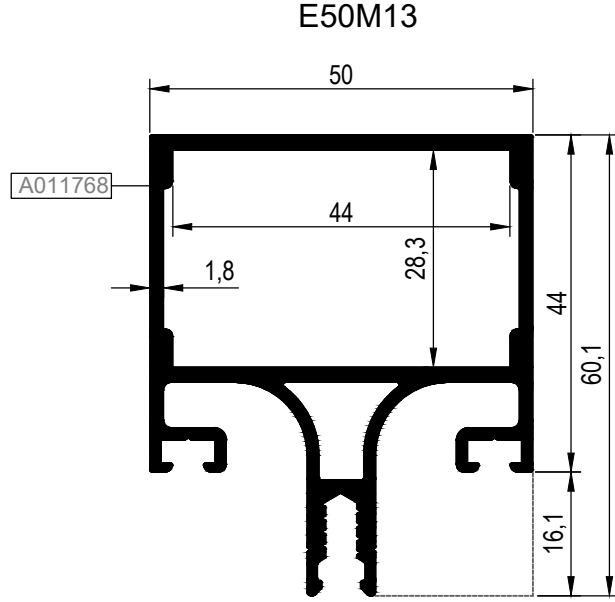
Alüminyum Cephe Sistemleri
Aluminium Facade Systems

E50

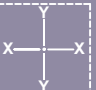
PROFİLLER

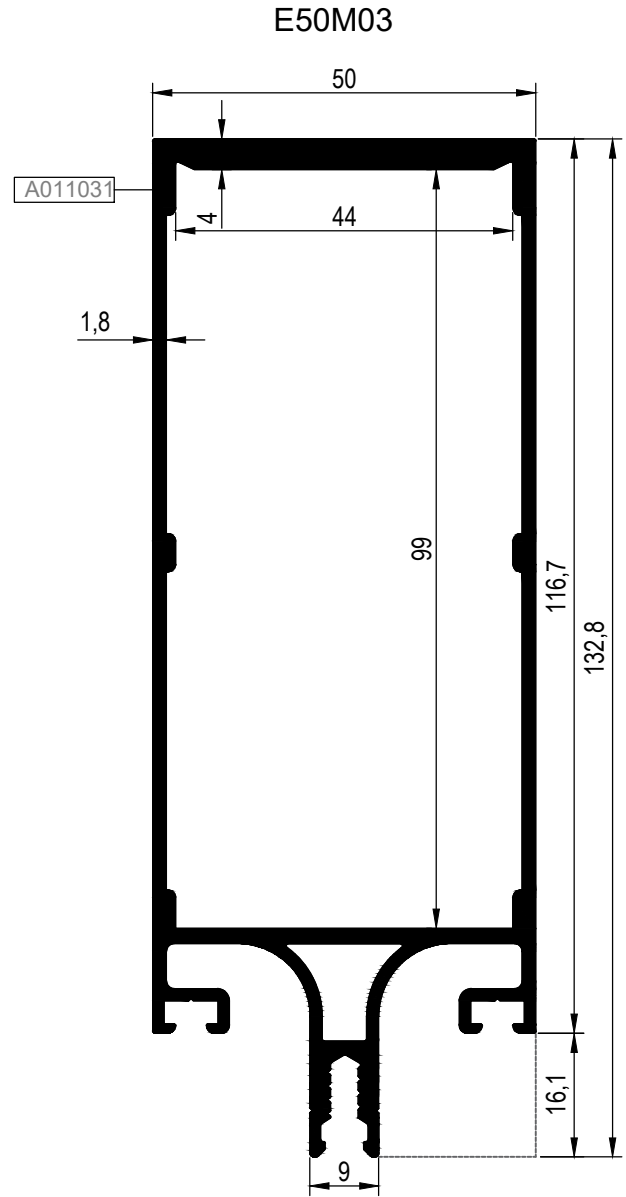
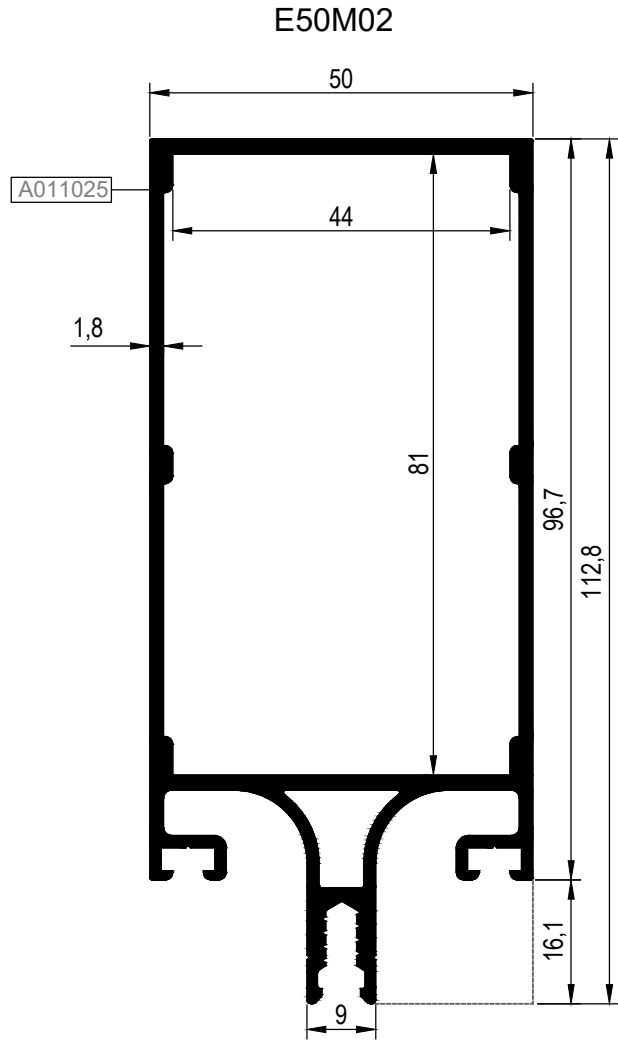
PROFILES

KOD / CODE	AĞIRLIK (kg/m) / WEIGHT	Jxx cm4	Jyy cm4	Wx cm3	Wy cm3	L m	
E50M12	1,798	61,851	22,873	13,806	9,149	6	
E50M13	1,448	15,914	15,375	4,764	6,150	6	

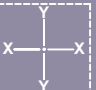


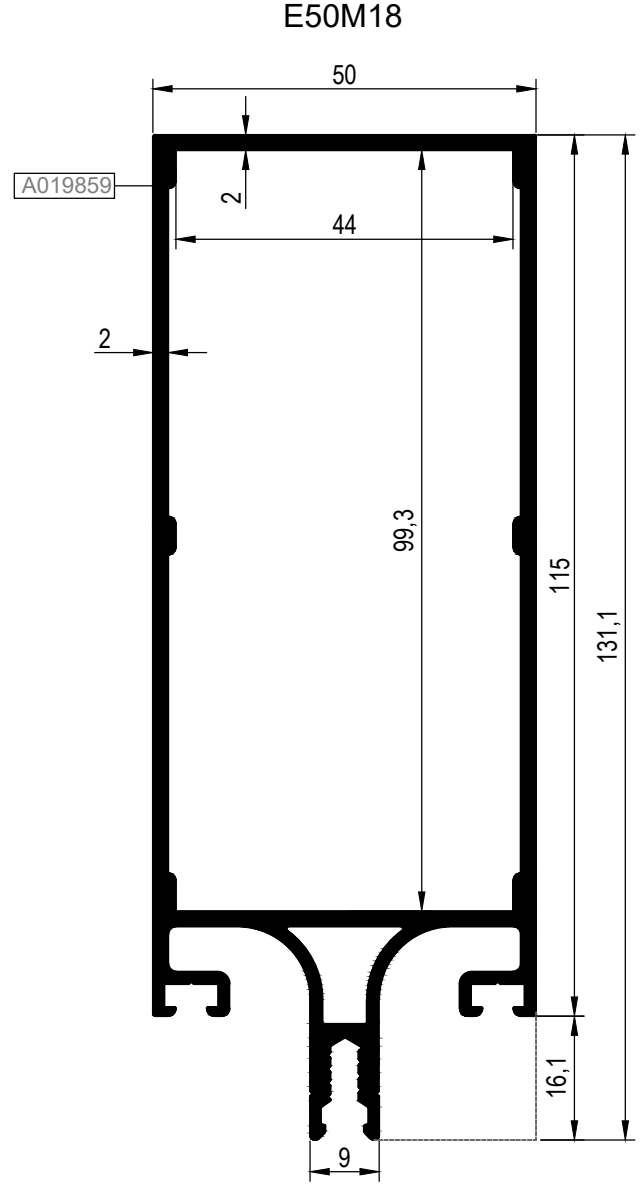
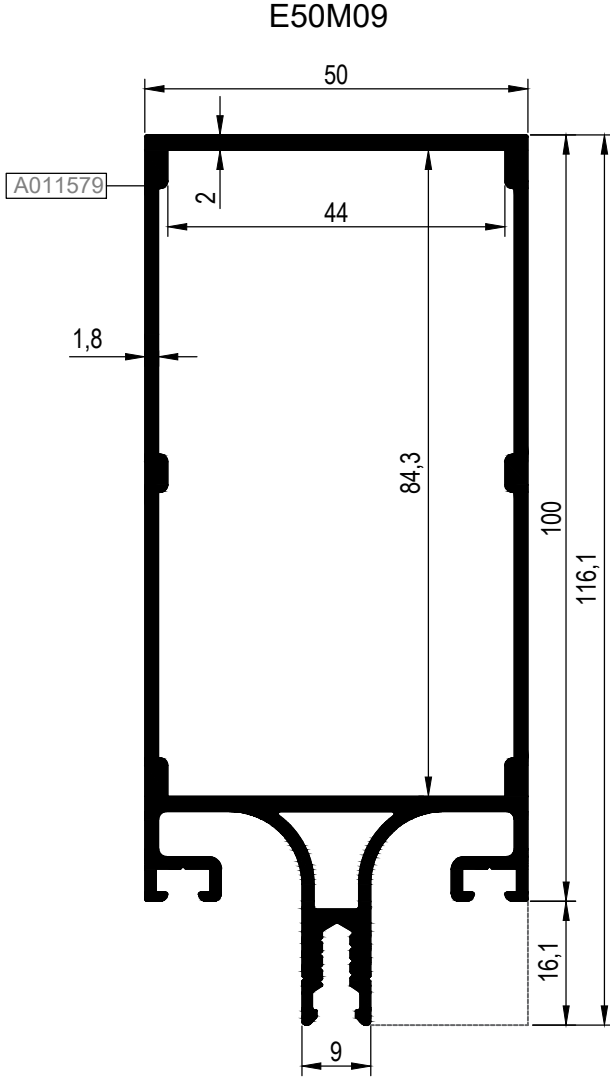
Nr	DÜŞEY BAĞLANTI PROFİLİ / MULLION CONNECTION PROFILE		KESİM ÖLÇÜSÜ CUTTING SIZE	DÜŞEY BAĞLANTI KAPAĞI MULLION CONNECTION CAP	
	PROFİL KODU / PROFILE CODE	AKSESUAR KODU / ACCESSORY CODE			
E50M13	A011768	R50C22	06.02.28	21,8 mm	04.10.38
E50M12	A011775	R50C22	06.02.27	57,8 mm	04.10.38

KOD / CODE	AĞIRLIK (kg/m) / WEIGHT	Jxx cm4	Jyy cm4	Wx cm3	Wy cm3	L m	
E50M02	1,992	97,340	26,972	16,881	10,789	6	
E50M03	2,445	189,231	32,840	26,611	13,128	6	

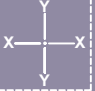


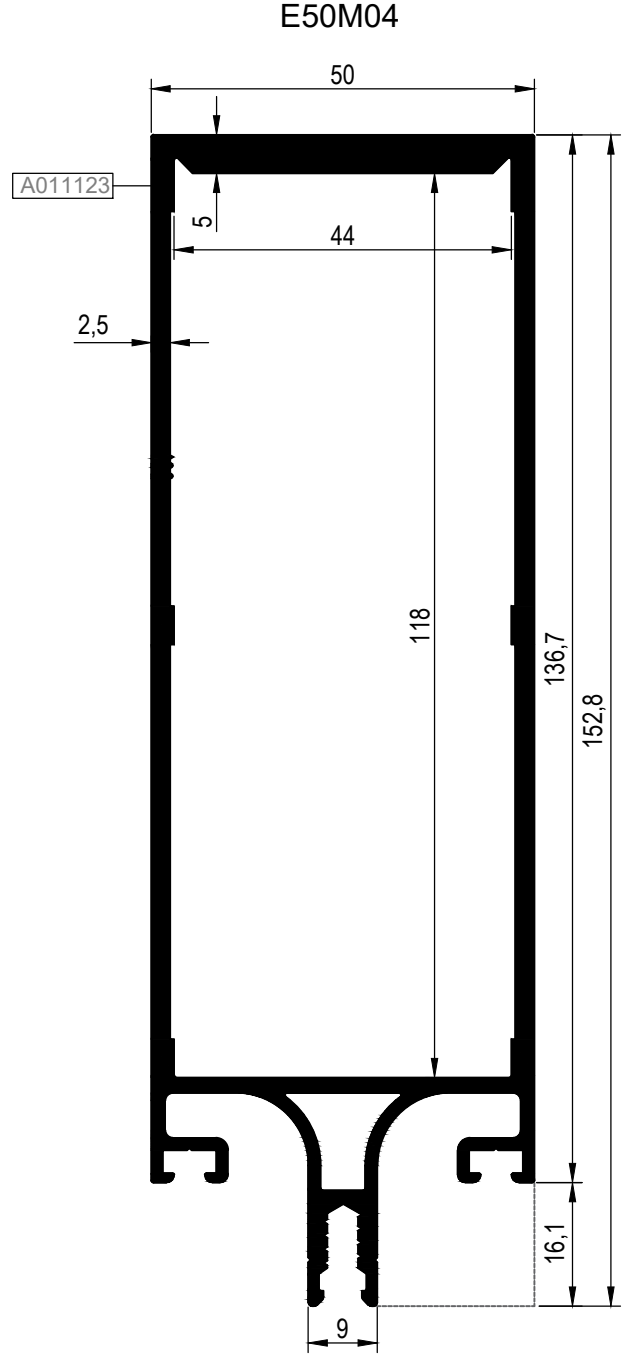
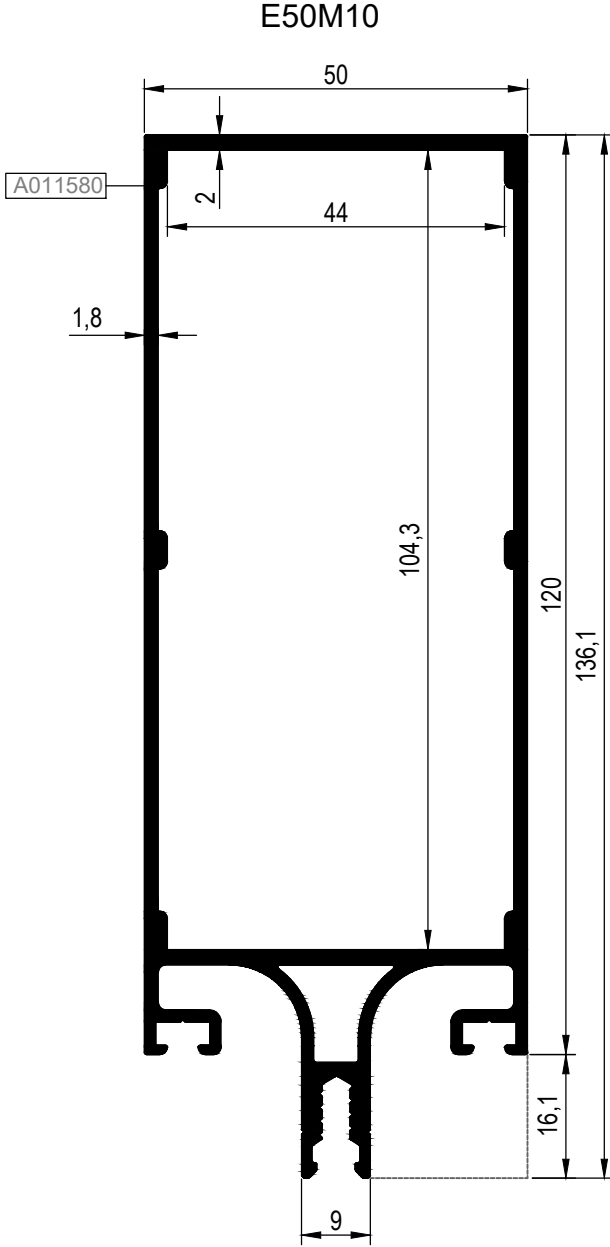
Nr	DÜŞEY BAĞLANTI PROFİLİ / MULLION CONNECTION PROFILE			KESİM ÖLÇÜSÜ CUTTING SIZE	DÜŞEY BAĞLANTI KAPAĞI MULLION CONNECTION CAP
	PROFİL KODU / PROFILE CODE	AKSESUAR KODU / ACCESSORY CODE			
E50M02	A011025	R50C22	06.02.02	74,5 mm	04.10.38
E50M03	A011031	R50C22	06.02.03	92,5 mm	04.10.38

KOD / CODE	AĞIRLIK (kg/m) / WEIGHT	Jxx cm4	Jyy cm4	Wx cm3	Wy cm3	L m	
E50M09	2,033	106,174	27,682	18,559	11,072	6	
E50M18	2,276	151,654	32,743	22,4	13,0	6	

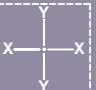


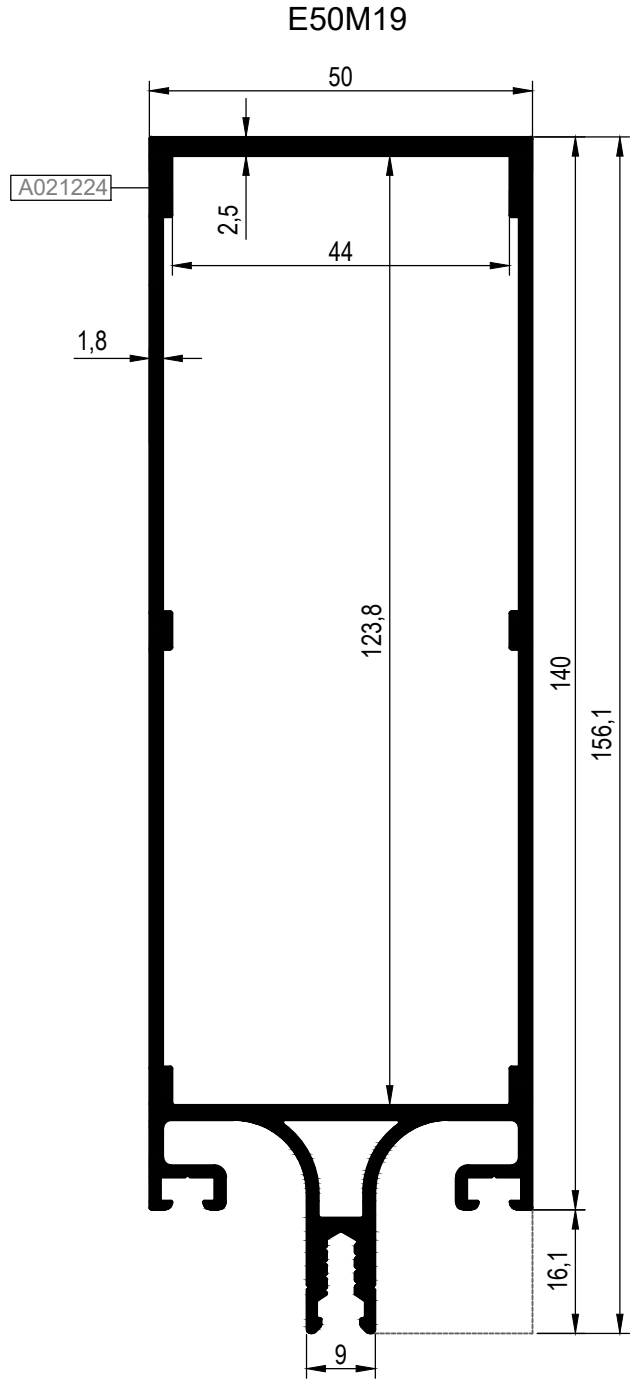
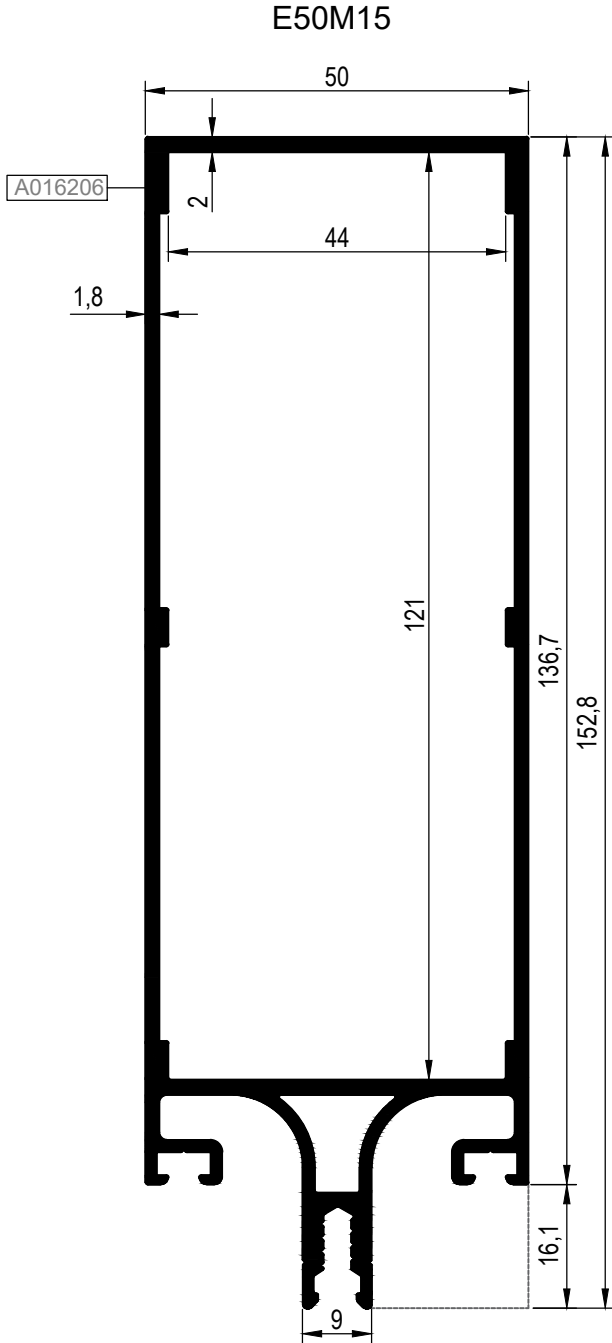
Nr	DÜŞEY BAĞLANTI PROFİLİ / MULLION CONNECTION PROFILE			KESİM ÖLÇÜSÜ CUTTING SIZE	DÜŞEY BAĞLANTI KAPAĞI MULLION CONNECTION CAP
	PROFİL KODU / PROFILE CODE	AKSESUAR KODU / ACCESSORY CODE			
E50M09	A011579	R50C22	06.02.24	77,8 mm	04.10.38
E50M18	A019859	R50C22	06.02.03	92,5 mm	04.10.38

KOD / CODE	AĞIRLIK (kg/m) / WEIGHT	Jxx cm ⁴	Jyy cm ⁴	Wx cm ³	Wy cm ³	L m	
E50M10	2,228	163,146	31,864	24,933	12,737	6	
E50M04	3,139	306,014	45,218	36,561	18,087	6	

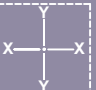


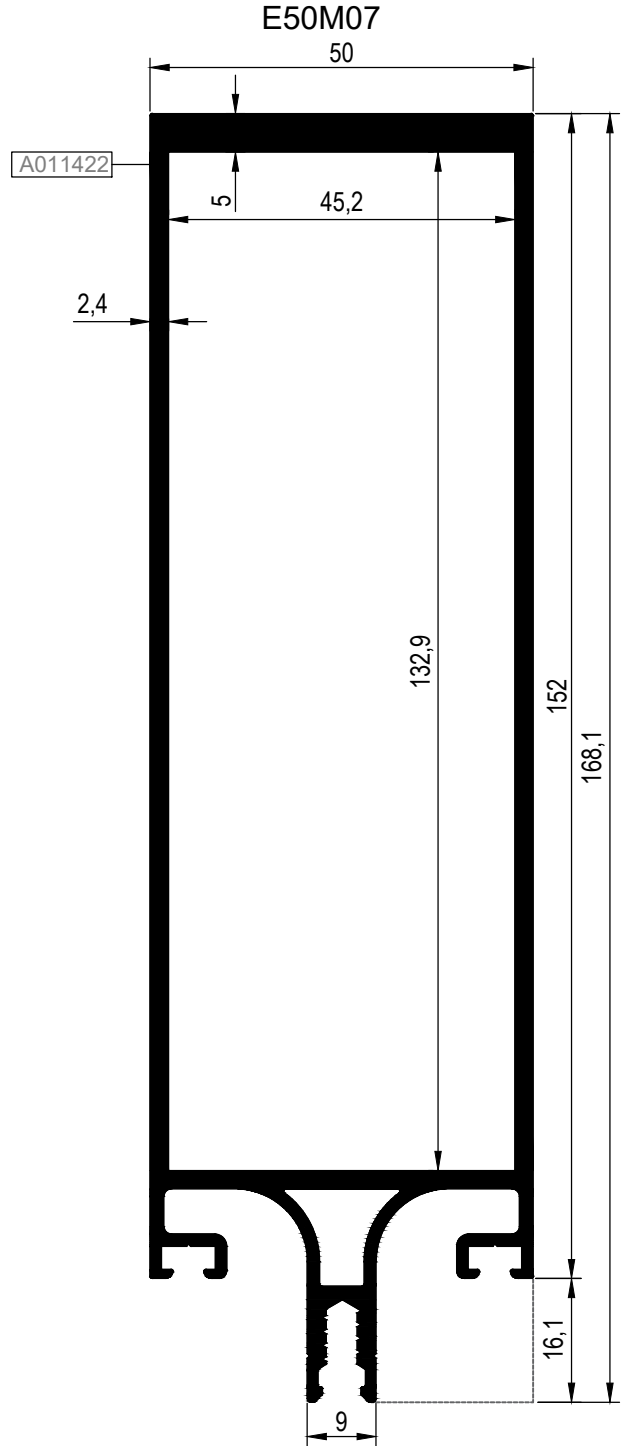
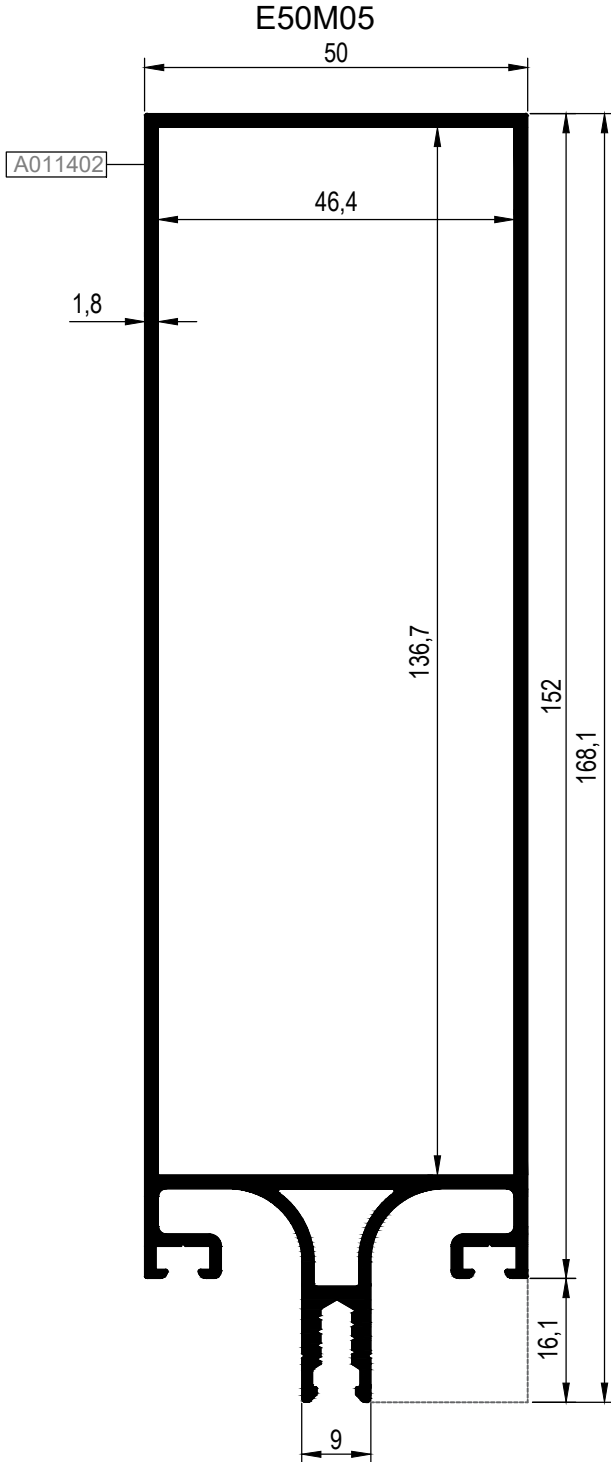
Nr	DÜŞEY BAĞLANTI PROFİLİ / MULLION CONNECTION PROFILE			KESİM ÖLÇÜSÜ CUTTING SIZE	DÜŞEY BAĞLANTI KAPAĞI MULLION CONNECTION CAP
	PROFİL KODU / PROFILE CODE	AKSESUAR KODU / ACCESSORY CODE			
E50M10	A011580	R50C22	06.02.25	97,8 mm	04.10.38
E50M04	A011123	R50C22	06.02.04	111,5 mm	04.10.38

KOD / CODE	AĞIRLIK (kg/m) / WEIGHT	Jxx cm4	Jyy cm4	Wx cm3	Wy cm3	L m	
E50M15	2,414	228,538	35,803	30,897	14,325	6	
E50M19	2,510	256,238	36,914	32,2	14,7	6	

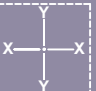


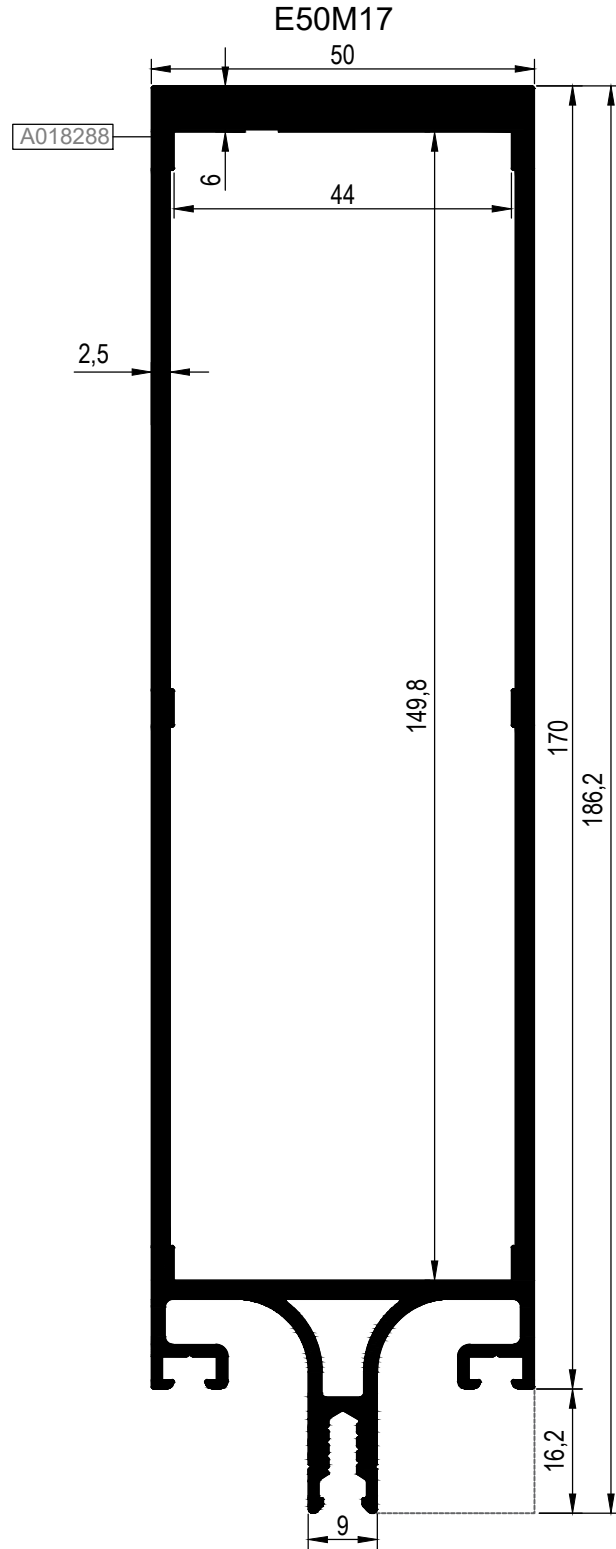
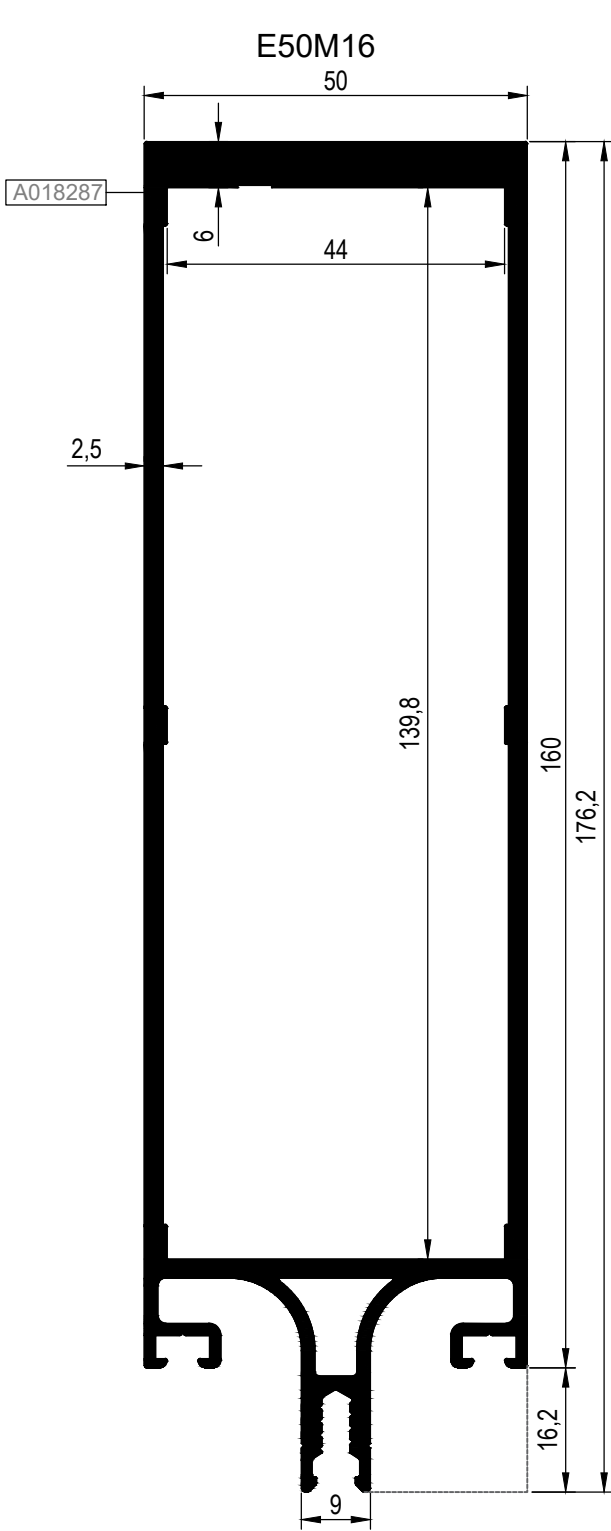
Nr	DÜŞEY BAĞLANTI PROFİLİ / MULLION CONNECTION PROFILE		KESİM ÖLÇÜSÜ CUTTING SIZE	DÜŞEY BAĞLANTI KAPAĞI MULLION CONNECTION CAP	
	PROFİL KODU / PROFILE CODE	AKSESUAR KODU / ACCESSORY CODE			
E50M15	A016206	R50C22	06.02.30	114,3 mm	04.10.38
E50M19	A021224	R50C22	06.02.35	117,3 mm	04.10.38

KOD / CODE	AĞIRLIK (kg/m) / WEIGHT	Jxx cm4	Jyy cm4	Wx cm3	Wy cm3	L m	
E50M05	2,388	268,608	36,450	34,130	14,580	6	
E50M07	3,297	396,871	47,977	43,853	19,190	6	

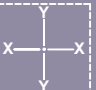


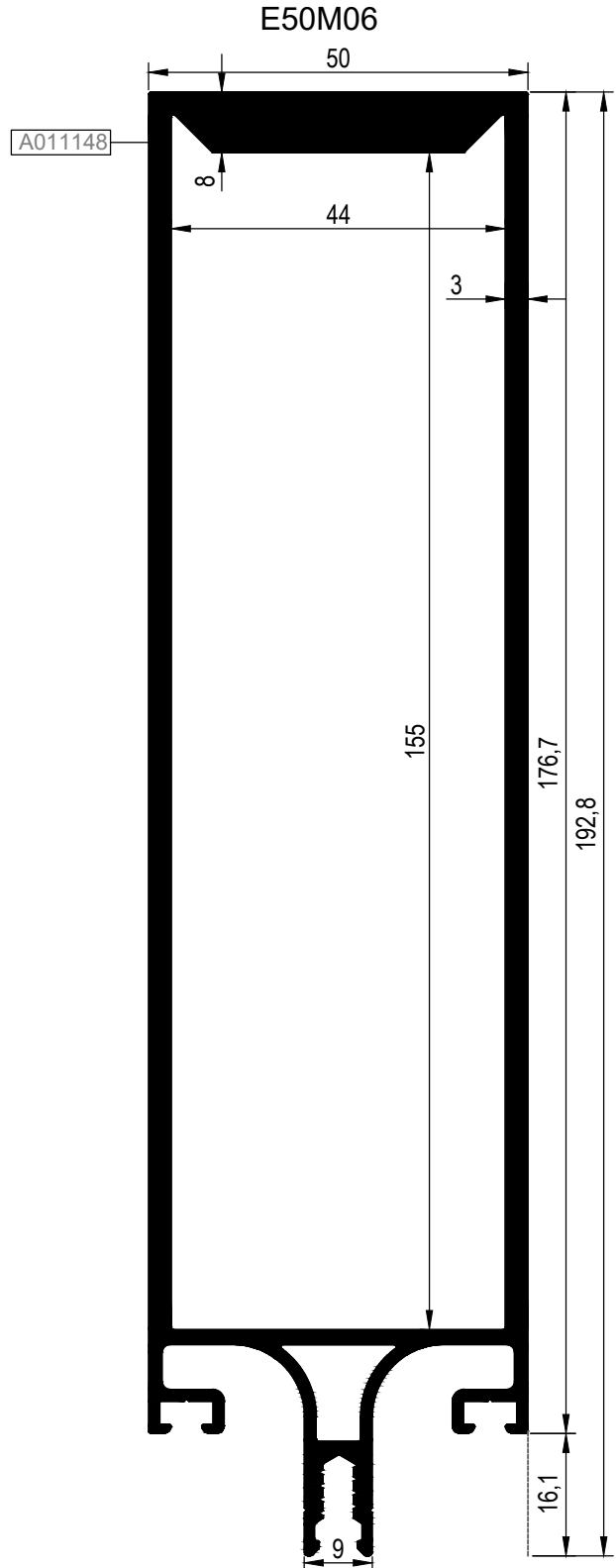
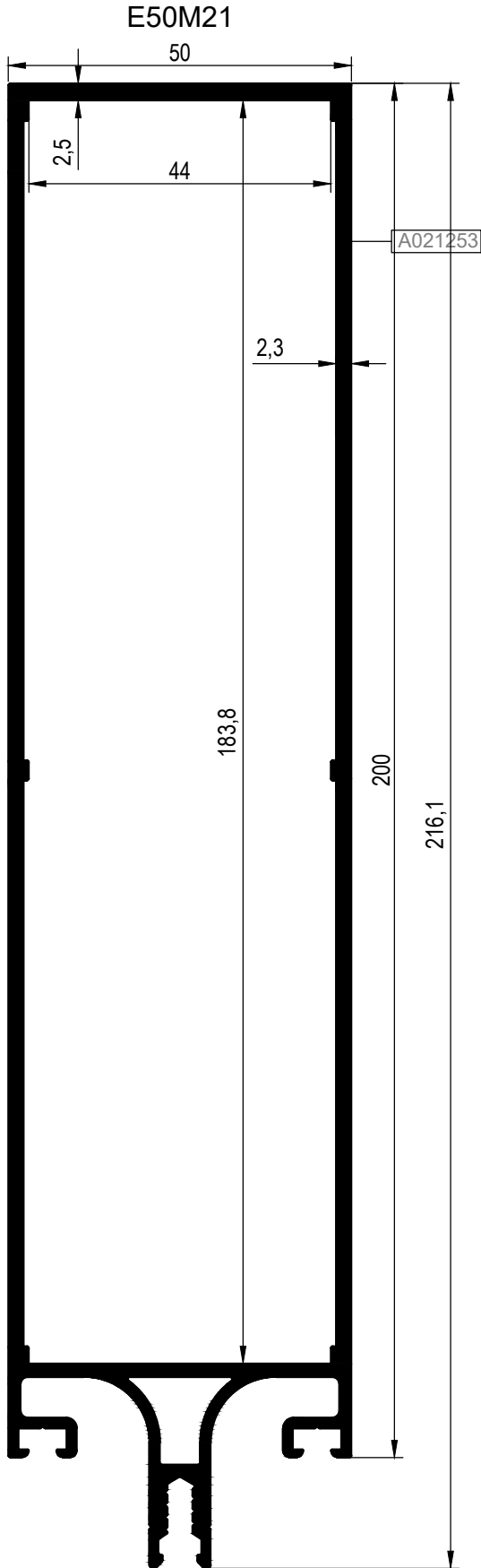
Nr	DÜŞEY BAĞLANTI PROFİLİ / MULLION CONNECTION PROFILE		KESİM ÖLÇÜSÜ CUTTING SIZE	DÜŞEY BAĞLANTI KAPAĞI MULLION CONNECTION CAP	
	PROFİL KODU / PROFILE CODE	AKSESUAR KODU / ACCESSORY CODE			
E50M05	A011402	R50C22	06.02.22	130,0 mm	04.10.38
E50M07	A011422	R50C22	06.02.23	126,2 mm	04.10.38

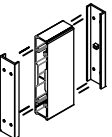
KOD / CODE	AĞIRLIK (kg/m) / WEIGHT	Jxx cm4	Jyy cm4	Wx cm3	Wy cm3	L m	
E50M17	3,808	567,767	55,958	55,970	22,38	6	
E50M16	3,672	490,552	53,135	50,862	21,25	6	



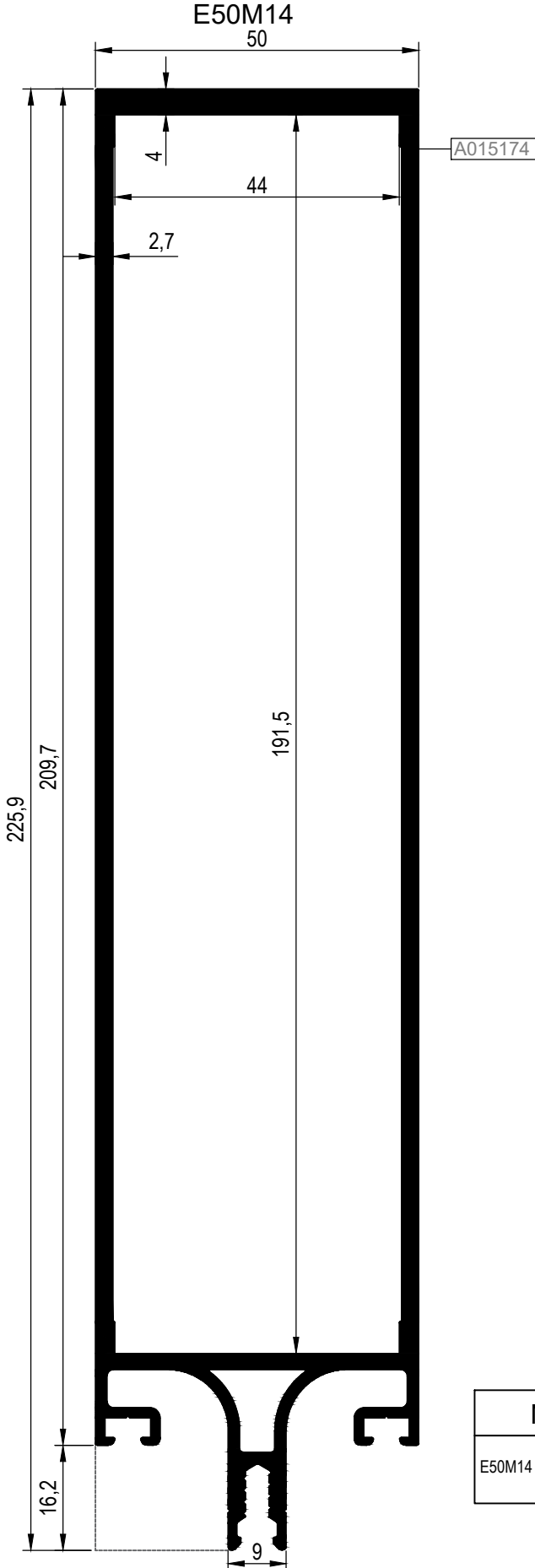
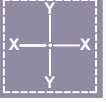
Nr	DÜŞEY BAĞLANTI PROFİLİ / MULLION CONNECTION PROFILE		KESİM ÖLÇÜSÜ CUTTING SIZE	DÜŞEY BAĞLANTI KAPAĞI MULLION CONNECTION CAP	
	PROFİL KODU / PROFILE CODE	AKSESUAR KODU / ACCESSORY CODE			
E50M17	A018288	R50C22	06.02.34	143,0 mm	04.10.38
E50M16	A018287	R50C22	06.02.33	133,0 mm	04.10.38

KOD / CODE	AĞIRLIK (kg/m) / WEIGHT	Jxx cm4	Jyy cm4	Wx cm3	Wy cm3	L m	
E50M06	4,361	665,914	64,750	60,781	25,900	6	
E50M21	3,461	637,993	56,626	57,9	22,6	6	



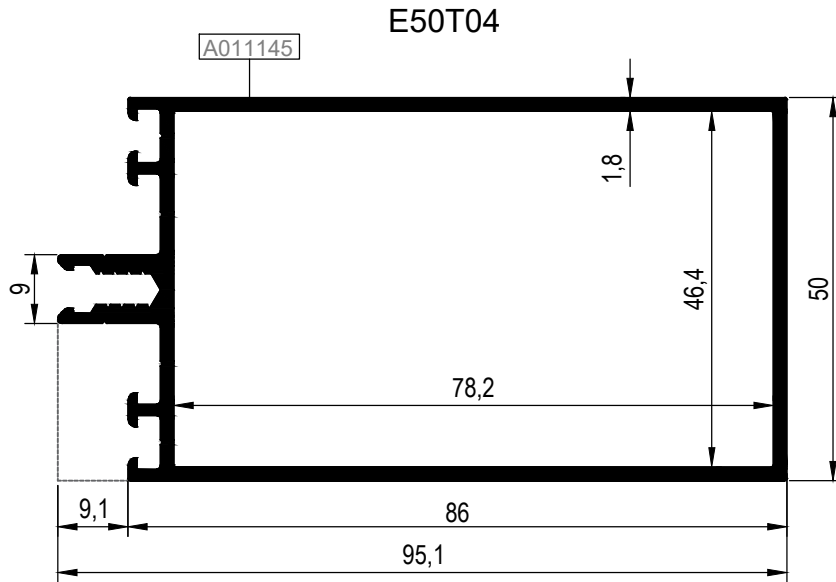
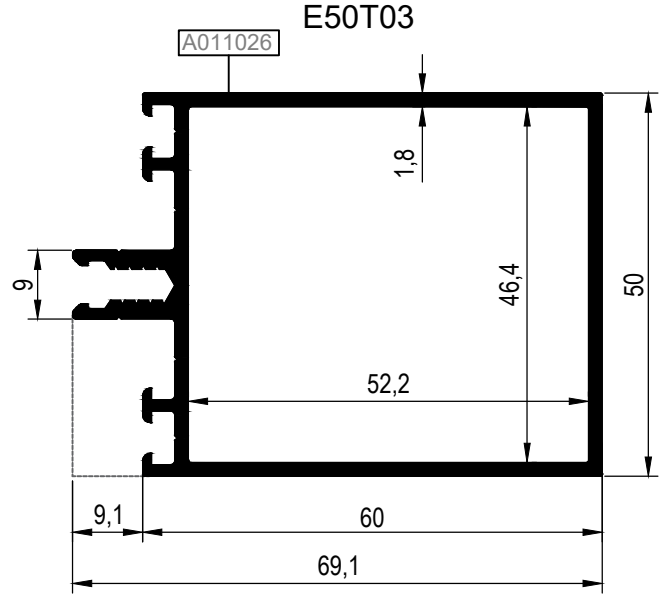
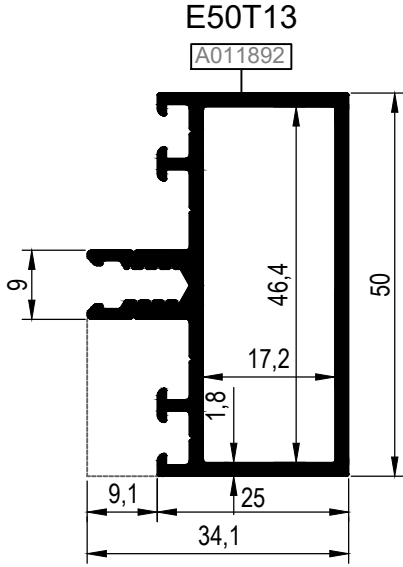
Nr	DÜŞEY BAĞLANTI PROFİLİ / MULLION CONNECTION PROFILE		KESİM ÖLÇÜSÜ CUTTING SIZE	DÜŞEY BAĞLANTI KAPAĞI MULLION CONNECTION CAP		
	PROFİL KODU / PROFILE CODE	AKSESUAR KODU / ACCESSORY CODE				
E50M21	A021253	R50C22	06.02.36	177,3 mm	04.10.38	
E50M06	A011148	R50C22	06.02.12	148,3 mm	04.10.38	

KOD / CODE	AĞIRLIK (kg/m) / WEIGHT	Jxx cm4	Jyy cm4	Wx cm3	Wy cm3	L m	
E50M14	4,289	868,971	69,075	74,833	27,630	6	



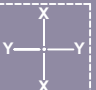
Nr	DÜŞEY BAĞLANTI PROFİLİ / MULLION CONNECTION PROFILE		KESİM ÖLÇÜSÜ CUTTING SIZE	DÜŞEY BAĞLANTI KAPAĞI MULLION CONNECTION CAP
	PROFİL KODU / PROFILE CODE	AKSESUAR KODU / ACCESSORY CODE		
E50M14	A015174	R50C22	06.02.29	184,8 mm
				04.10.38

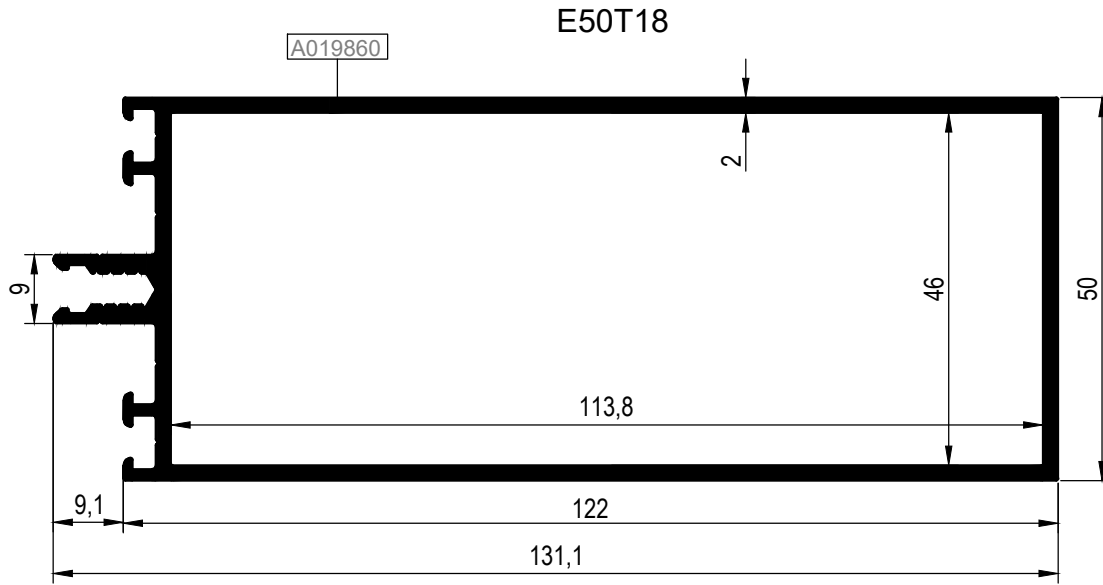
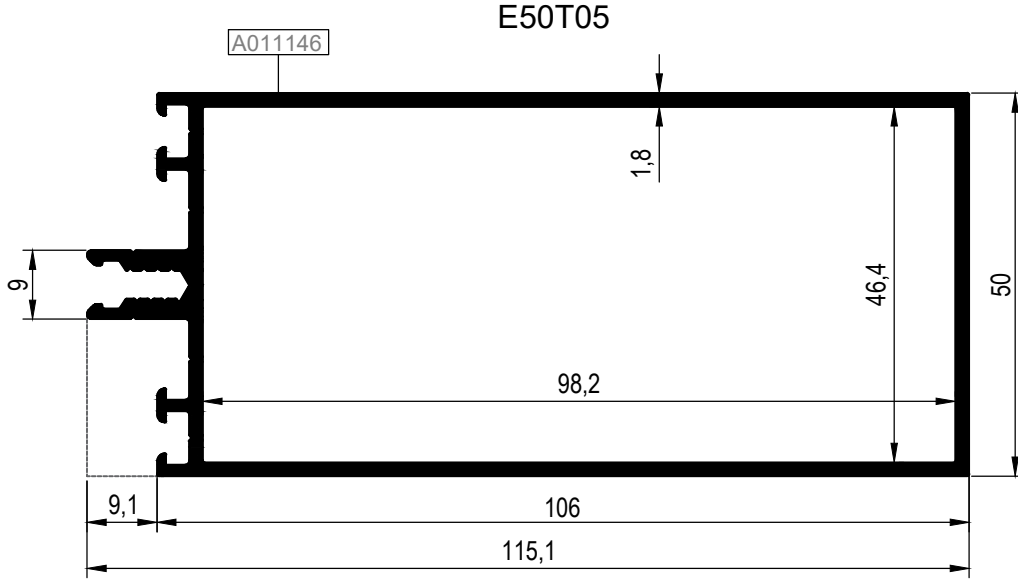
KOD / CODE	AĞIRLIK (kg/m) / WEIGHT	Jxx cm ⁴	Jyy cm ⁴	Wx cm ³	Wy cm ³	L m	
E50T13	0,909	3,410	8,791	1,174	3,516	6	
E50T03	1,252	25,387	16,117	7,327	6,447	6	
E50T04	1,505	59,374	21,556	12,224	8,622	6	













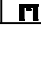
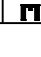


Nr	DÜŞEY BAĞLANTI PROFİLİ		MULLION CONNECTION PROFILE		KESİM ÖLÇÜSÜ CUTTING SIZE	
	PROFİL KODU / PROFILE CODE		AKSESUAR KODU / ACCESSORY CODE			
E50T13	A011892	R50C06		05.02.18		16,7 mm
		TPV		04.22.12		19,0 mm
E50T03	A011026	R50C06		05.02.03		51,9 mm
		TPV		04.22.03		54,0 mm
E50T04	A011145	R50C06		05.02.04		77,8 mm
		TPV		04.22.04		80,0 mm

Nr	DÜŞEY BAĞLANTI PROFİLİ		MULLION CONNECTION PROFILE		KESİM ÖLÇÜSÜ CUTTING SIZE	
	PROFİL KODU / PROFILE CODE		AKSESUAR KODU / ACCESSORY CODE			
E50T03	A011026	R50C12		05.03.03		50,9 mm
		R50C11		05.03.13		51,9 mm
		TPV		04.23.T03		55,0 mm
E50T04	A011145	R50C12		05.03.04		76,9 mm
		R50C11		05.03.14		77,8 mm
		TPV		04.23.T04		81,0 mm

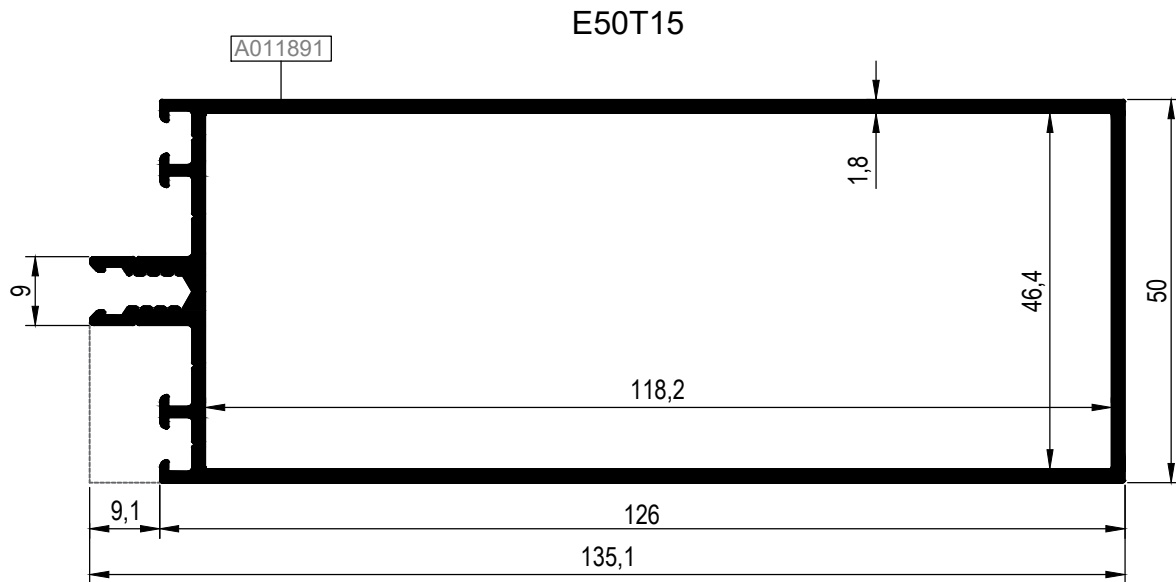
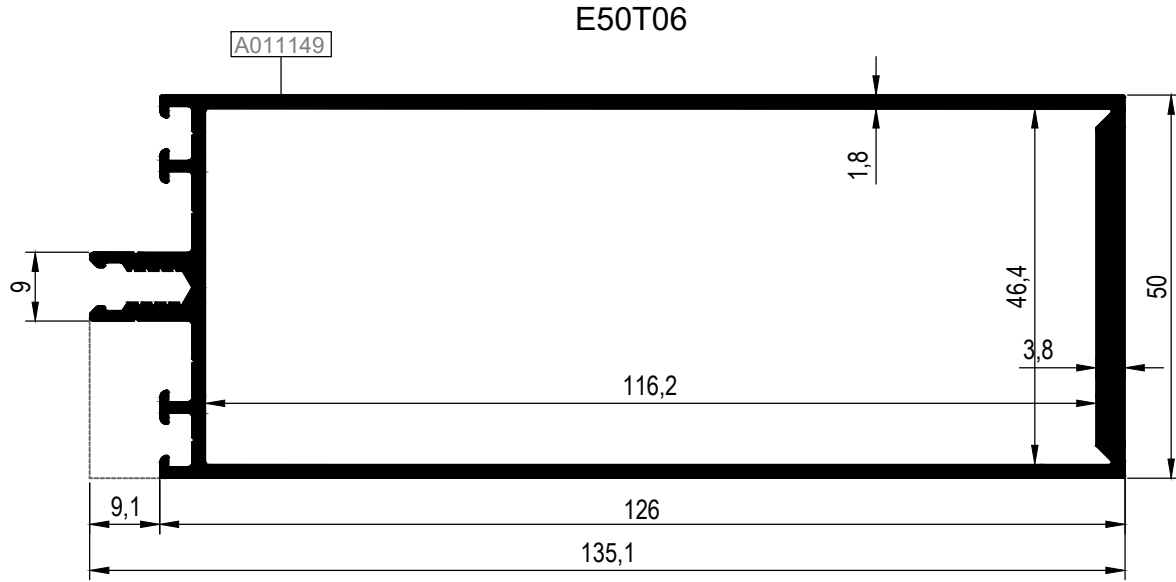
KOD / CODE	AĞIRLIK (kg/m) / WEIGHT	Jxx cm4	Jyy cm4	Wx cm3	Wy cm3	L m	
E50T05	1,708	98,056	25,740	16,567	10,296	6	
E50T18	2,030	149,277	31,863	22,3	12,7	6	



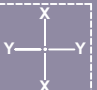
Nr	DÜŞEY BAĞLANTI PROFİLİ		MULLION CONNECTION PROFILE		KESİM ÖLÇÜSÜ CUTTING SIZE	
	PROFİL KODU / PROFILE CODE		AKSESUAR KODU / ACCESSORY CODE			
E50T05	A011146	R50C06		05.02.05		97,8 mm
		TPV		04.22.05		100,0 mm
E50T18	A019860	R50C23		05.02.21		113,4 mm
		TPV		04.22.18		115,8 mm

Nr	DÜŞEY BAĞLANTI PROFİLİ		MULLION CONNECTION PROFILE		KESİM ÖLÇÜSÜ CUTTING SIZE	
	PROFİL KODU / PROFILE CODE		AKSESUAR KODU / ACCESSORY CODE			
E50T05	A011146	R50C12		05.03.05		96,9 mm
		R50C11		05.03.15		97,8 mm
		TPV		04.23.T05		101,0 mm

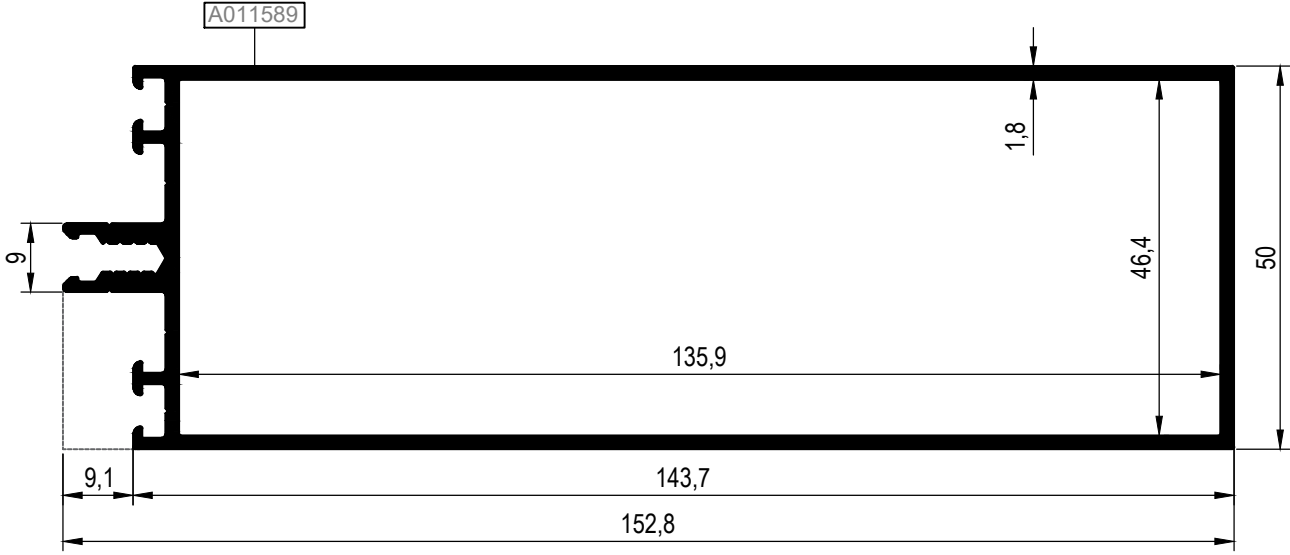
KOD / CODE	AĞIRLIK (kg/m) / WEIGHT	Jxx cm4	Jyy cm4	Wx cm3	Wy cm3	L m	
E50T06	2,131	183,984	31,319	25,252	12,528	6	
E50T15	1,894	149,170	29,919	22,781	11,967	6	



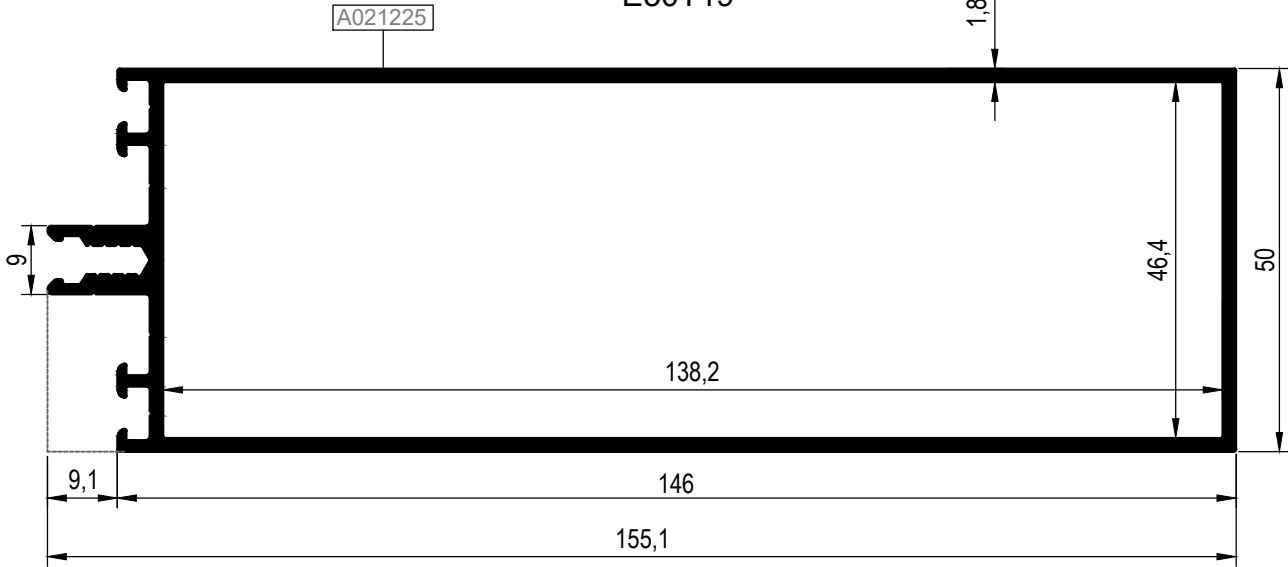
Nr	DÜŞEY BAĞLANTI PROFİLİ / MULLION CONNECTION PROFILE				KESİM ÖLÇÜSÜ / CUTTING SIZE
	PROFİL KODU / PROFILE CODE	AKSESUAR KODU / ACCESSORY CODE	PROFİL KODU / PROFILE CODE	AKSESUAR KODU / ACCESSORY CODE	
E50T06	R50C06	05.02.06	R50C12	05.03.06	116,9 mm
	TPV	04.22.13	R50C11	05.03.16	115,8 mm
E50T15	R50C06	05.02.10	TPV	04.23.T06	120,0 mm
	TPV	04.22.06	R50C12	05.03.06	116,9 mm
E50T15	R50C11	05.03.19	R50C11	05.03.19	117,7 mm
	TPV	04.23.T06	TPV	04.23.T06	120,0 mm









KOD / CODE	AĞIRLIK (kg/m) / WEIGHT	Jxx cm4	Jyy cm4	Wx cm3	Wy cm3	L m	
E50T09	2,076	206,142	33,626	27,894	13,450	6	
E50T19	2,094	215,629	34,104	28,83	13,64	6	







E50T09

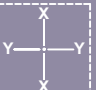


E50T19

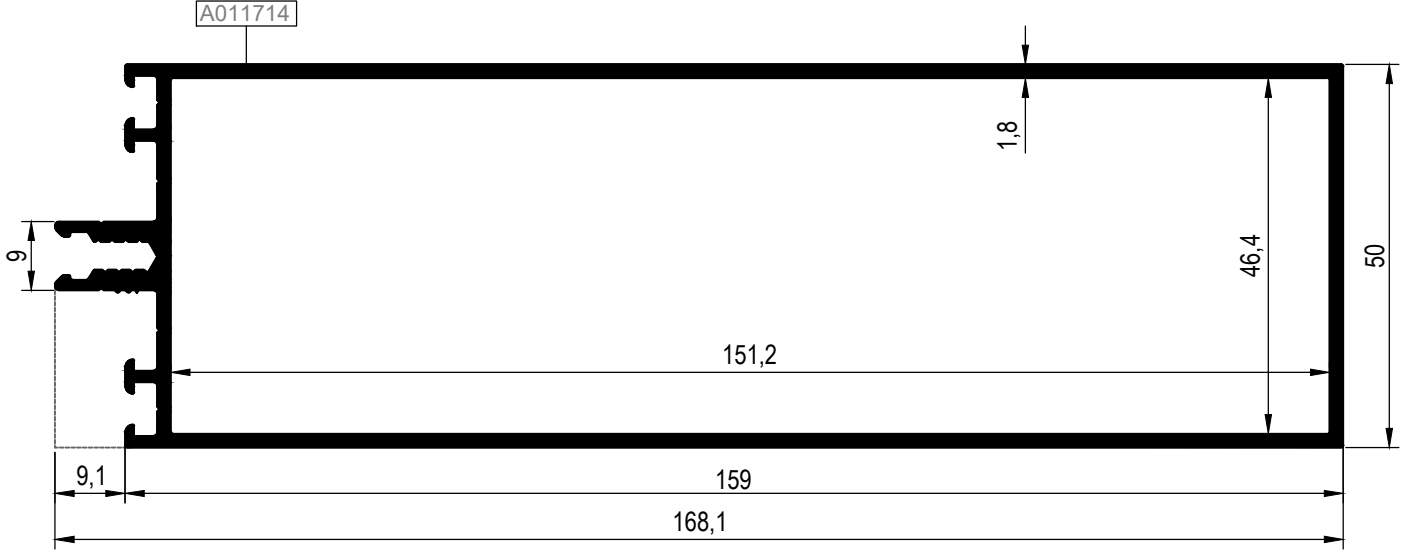


Nr	DÜŞEY BAĞLANTI PROFİLİ		MULLION CONNECTION PROFILE		KESİM ÖLÇÜSÜ CUTTING SIZE
	PROFİL KODU / PROFILE CODE		AKSESUAR KODU / ACCESSORY CODE		
E50T09	R50C06		05.02.11		135,5 mm
	TPV		04.22.08		137,5 mm
E50T19	R50C06		05.02.09		137,8 mm
	TPV		04.22.09		139,8 mm

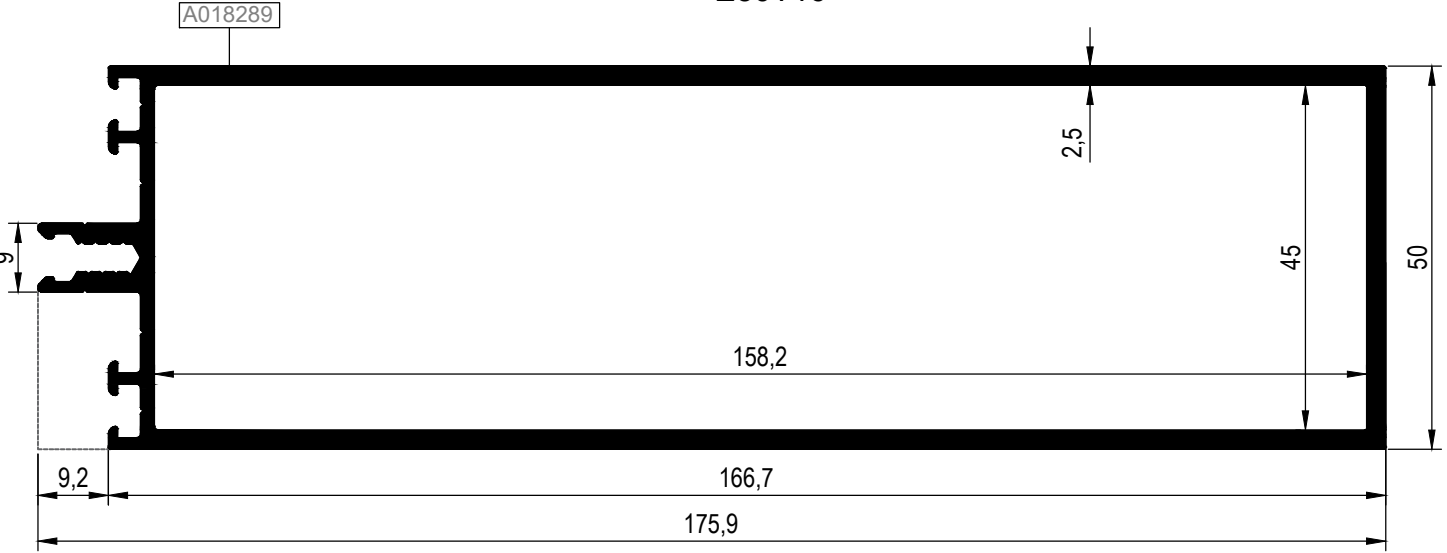
Nr	DÜŞEY BAĞLANTI PROFİLİ		MULLION CONNECTION PROFILE		KESİM ÖLÇÜSÜ CUTTING SIZE
	PROFİL KODU / PROFILE CODE		AKSESUAR KODU / ACCESSORY CODE		
E50T09	R50C12		05.03.09		134,6 mm
	R50C11		05.03.18		135,5 mm
	TPV		04.23.T09		137,7 mm









KOD / CODE	AĞIRLIK (kg/m) / WEIGHT	Jxx cm4	Jyy cm4	Wx cm3	Wy cm3	L m	
E50T10	2,226	266,650	36,828	32,585	14,730	6	
E50T16	2,988	371,426	50,586	41,456	20,10	6	



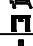
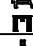








E50T10

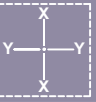


E50T16



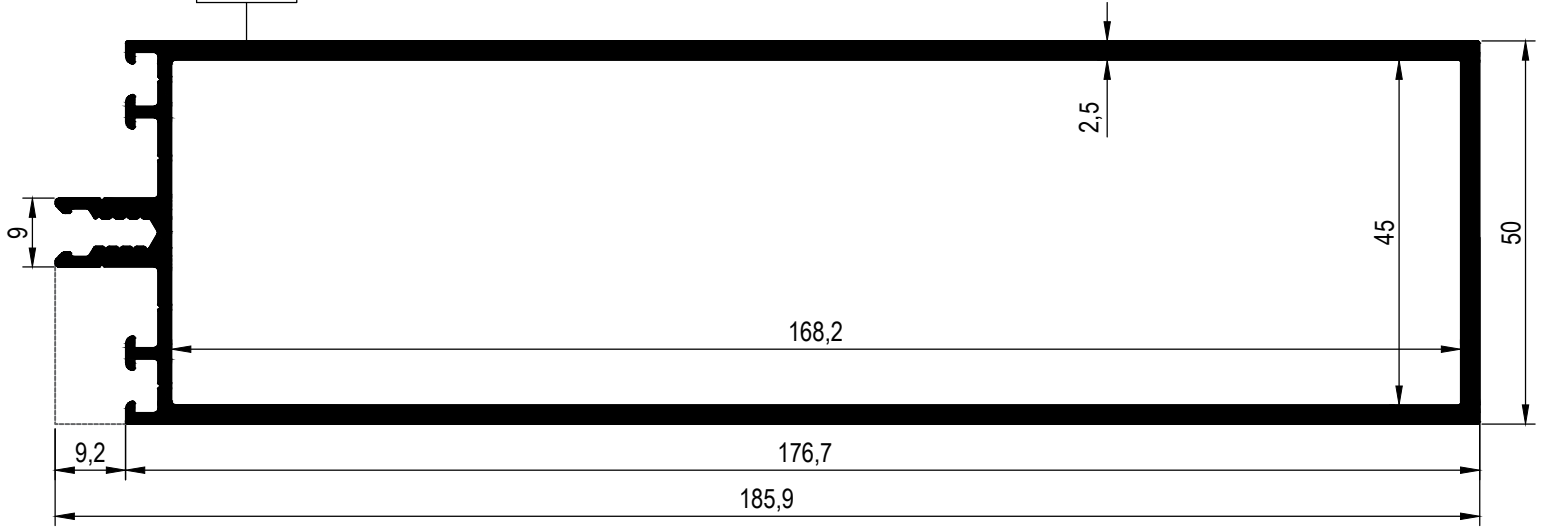
Nr	DÜŞEY BAĞLANTI PROFİLİ		MULLION CONNECTION PROFILE		KESİM ÖLÇÜSÜ CUTTING SIZE	
	PROFİL KODU / PROFILE CODE		AKSESUAR KODU / ACCESSORY CODE			
E50T10	A011714	R50C06		05.02.14		150,8 mm
		TPV		04.22.07		153,0 mm
E50T16	A018289	R50C23		05.02.19		157,8 mm
		TPV		04.22.16		160,7 mm

Nr	DÜŞEY BAĞLANTI PROFİLİ		MULLION CONNECTION PROFILE		KESİM ÖLÇÜSÜ CUTTING SIZE	
	PROFİL KODU / PROFILE CODE		AKSESUAR KODU / ACCESSORY CODE			
E50T10	A011714	R50C12		05.03.10		149,9 mm
		R50C11		05.03.20		150,8 mm
		TPV		04.23.T10		153,0 mm
E50T16	A018289	R50C12		05.03.30		157,8 mm
		R50C21		05.09.03		157,8 mm
		TPV		04.23.T16		160,7 mm

KOD / CODE	AĞIRLIK (kg/m) / WEIGHT	Jxx cm4	Jyy cm4	Wx cm3	Wy cm3	L m	
E50T17	3,124	430,837	53,409	45,670	21,36	6	
E50T12	3,213	473,017	55,269	48,113	22,108	6	

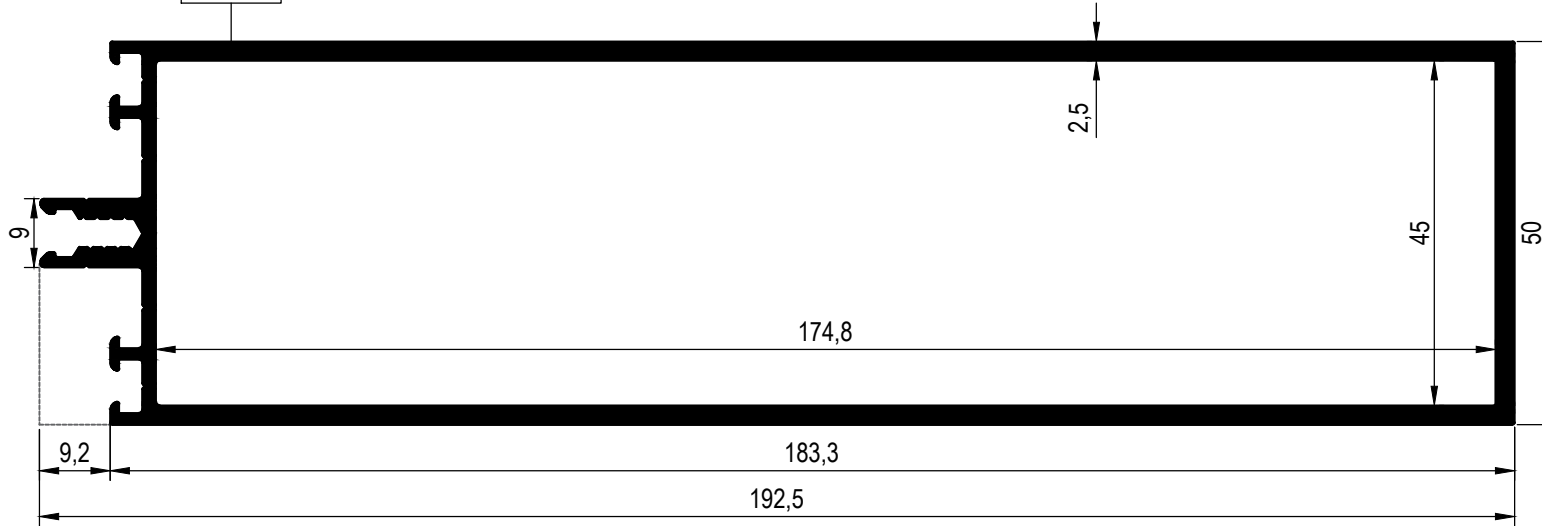
E50T17









A018290





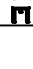





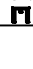



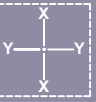
E50T12

A011870

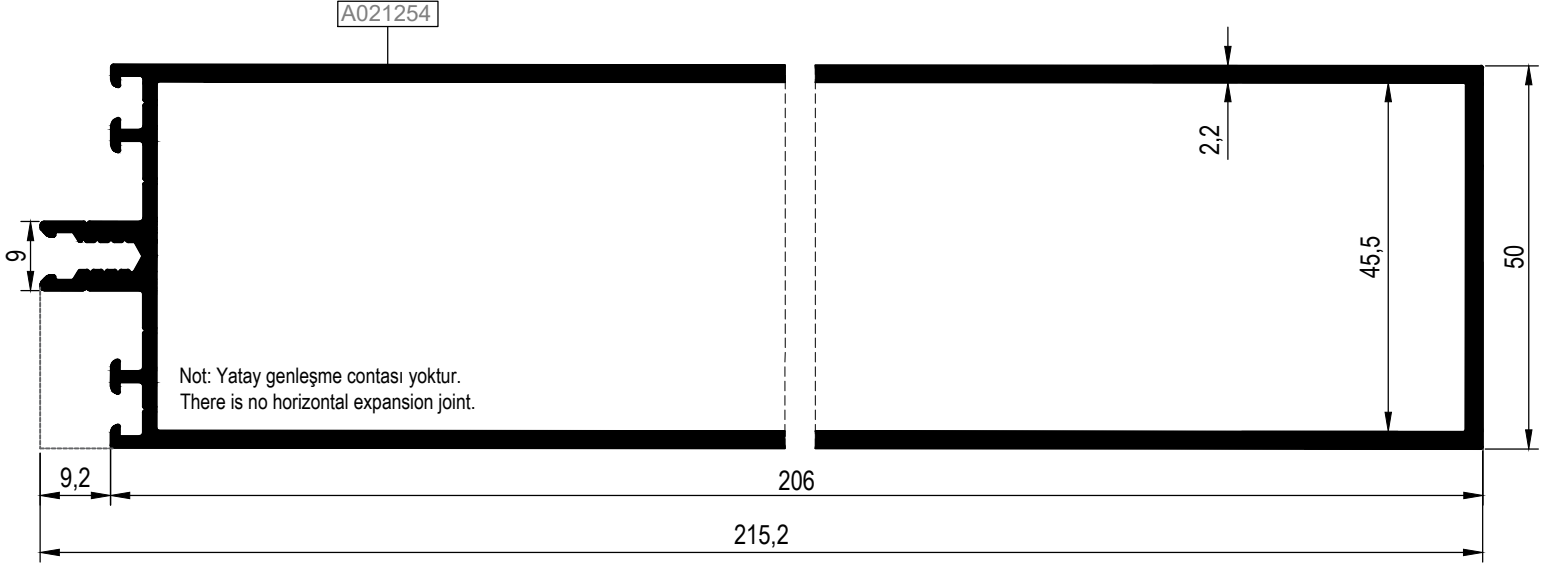


Nr	DÜŞEY BAĞLANTI PROFİLİ		MULLION CONNECTION PROFILE		KESİM ÖLÇÜSÜ CUTTING SIZE	
	PROFİL KODU / PROFILE CODE		AKSESUAR KODU / ACCESSORY CODE			
E50T17	A018290	R50C23		05.02.20		167,8 mm
		TPV		04.22.17		170,7 mm
E50T12	A011870	R50C23		05.02.17		174,4 mm
		TPV		04.22.10		177,3 mm

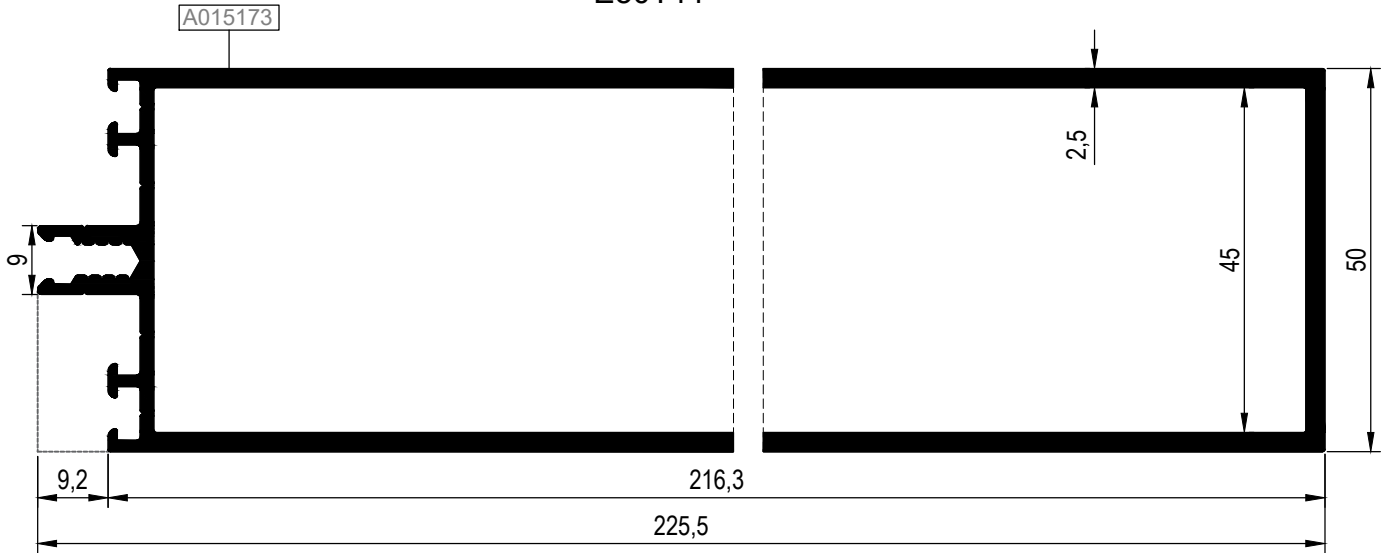
Nr	DÜŞEY BAĞLANTI PROFİLİ		MULLION CONNECTION PROFILE		KESİM ÖLÇÜSÜ CUTTING SIZE	
	PROFİL KODU / PROFILE CODE		AKSESUAR KODU / ACCESSORY CODE			
E50T17	A018290	R50C12		05.03.31		167,8 mm
		R50C21		05.09.04		167,8 mm
		TPV		04.23.T17		170,7 mm
E50T12	A011870	R50C12		05.03.08		174,2 mm
		R50C21		05.09.02		174,4 mm
		TPV		04.23.T12		177,3 mm




KOD / CODE	AĞIRLIK (kg/m) / WEIGHT	Jxx cm4	Jyy cm4	Wx cm3	Wy cm3	L m	
E50T20	3,22	594,641	56,425	55,366	22,57	6	
E50T11	3,652	721,537	64,581	63,180	25,830	6	




E50T20



E50T11

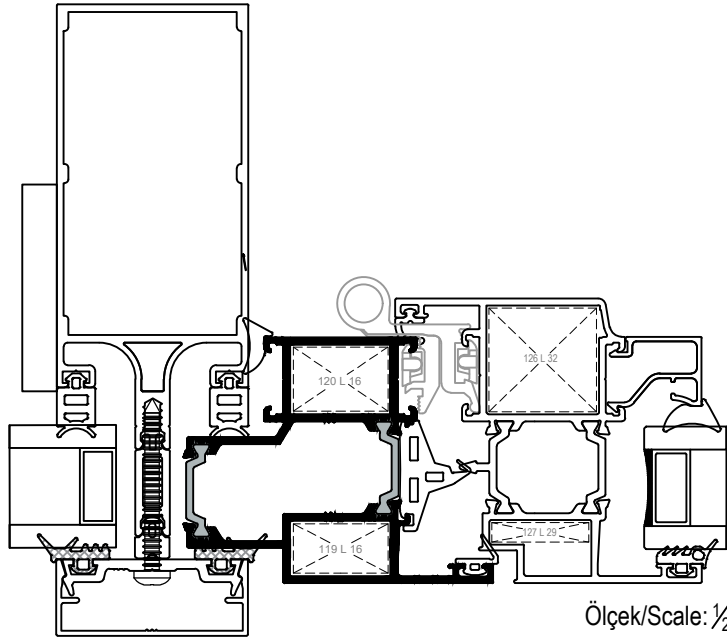
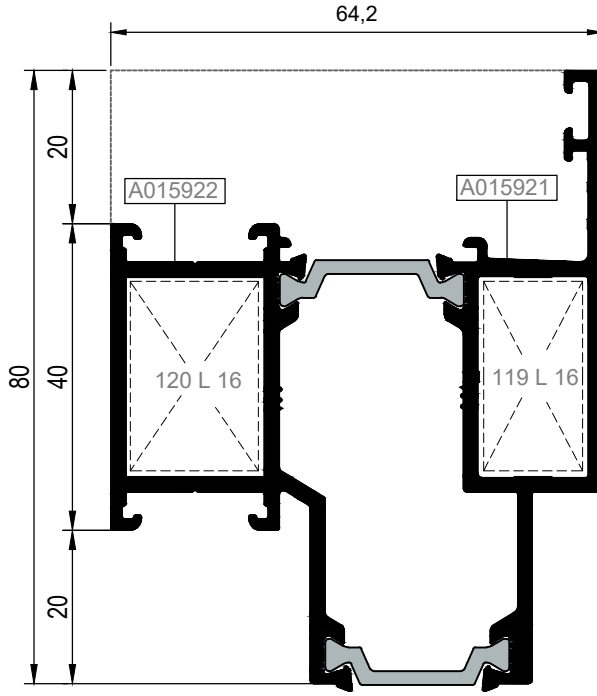




Nr	DÜŞEY BAĞLANTI PROFİLİ		MULLION CONNECTION PROFILE		KESİM ÖLÇÜSÜ CUTTING SIZE
	PROFİL KODU / PROFILE CODE		AKSESUAR KODU / ACCESSORY CODE		
E50T11	A015173	R50C23		05.02.16	207,4 mm
		TPV		04.22.11	210,3 mm
E50T20	A015173	R50C23		05.02.24	197,4 mm

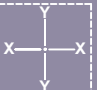
Nr	DÜŞEY BAĞLANTI PROFİLİ		MULLION CONNECTION PROFILE		KESİM ÖLÇÜSÜ CUTTING SIZE
	PROFİL KODU / PROFILE CODE		AKSESUAR KODU / ACCESSORY CODE		
E50T11	A015173	R50C12		05.03.07	207,2 mm
		R50C21		05.09.01	207,4 mm
		TPV		04.23.T11	210,3 mm

KOD / CODE	AĞIRLIK (kg/m) / WEIGHT	Jxx cm4	Jyy cm4	Wx cm3	Wy cm3	L m	
AT64F13	1,921	23,545	24,086	6,675	5,6	6	

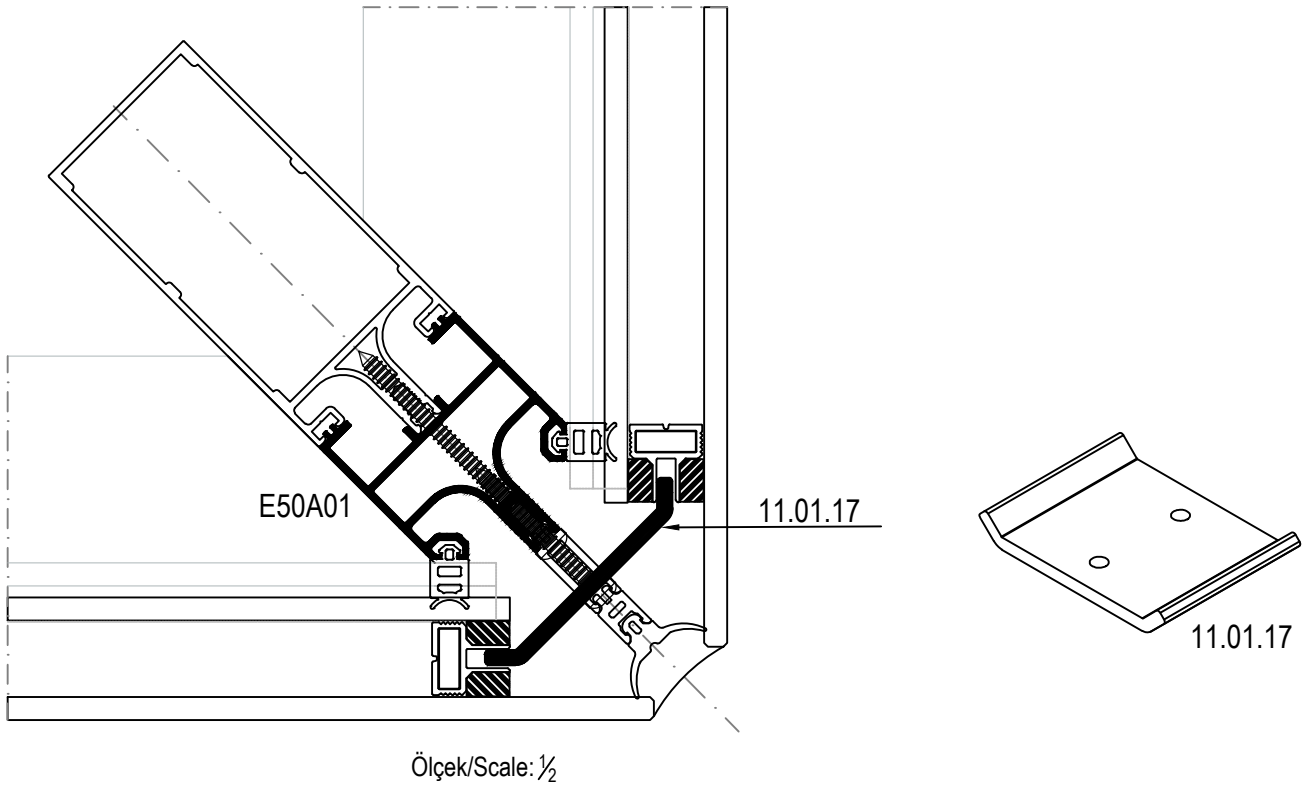
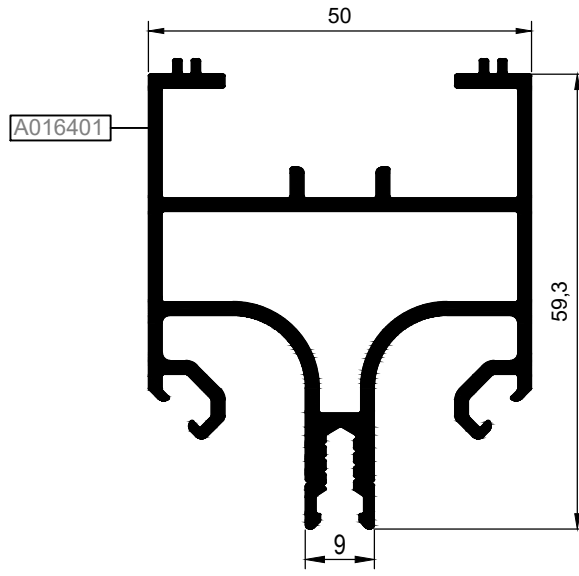
AT64F13



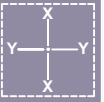
Nr		L m	KESİM ÖLÇÜSÜ CUTTING SIZE		AKS. KODU ACS. CODE
	A015921	25L16 (A002061)	13,9 mm	119 L 16	

KOD / CODE	AĞIRLIK (kg/m) / WEIGHT	Jxx cm4	Jyy cm4	Wx cm3	Wy cm3	L m	
E50A01	1,430	12,989	15,454	4,1	6,1	6	

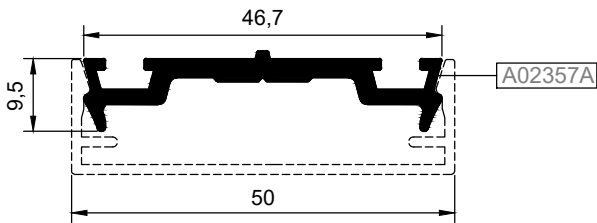
E50A01



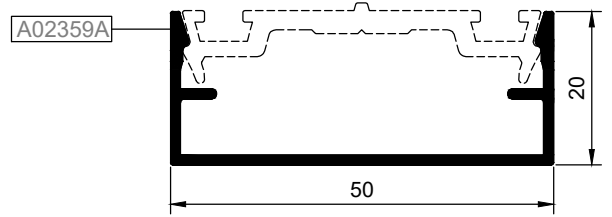
KOD / CODE	AĞIRLIK (kg/m) / WEIGHT	L m	KOD / CODE	AĞIRLIK (kg/m) / WEIGHT	L m
R50P01	0,428	6	R50P20	0,248	6
R50P02	0,335	6	R50P27	0,707	6
R50P03	0,360	6	R50P29	0,424	6
R50P15	0,305	6	R50P19	0,419	6
R50P16	0,268	6	R50C08	0,187	6



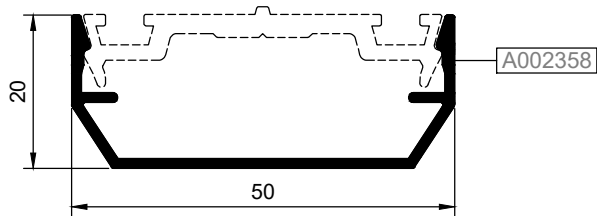
R50P01



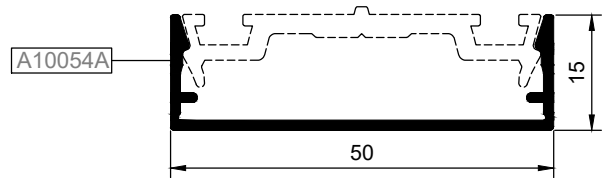
R50P03



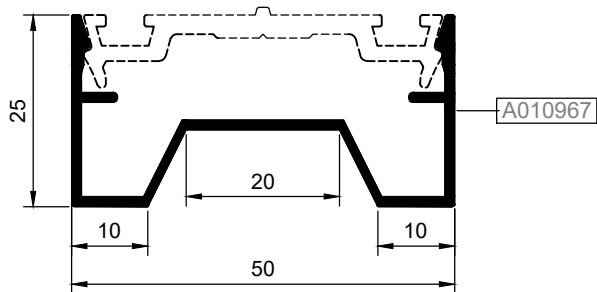
R50P02



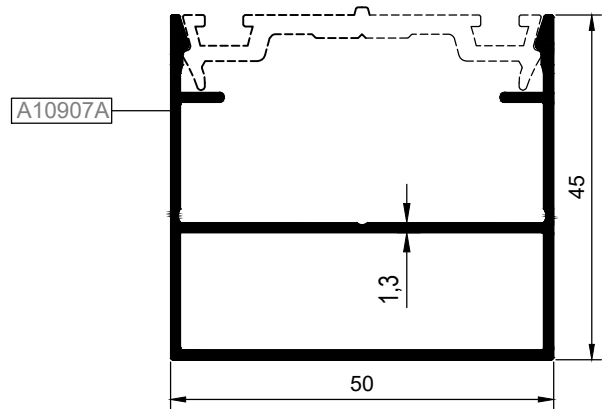
R50P15



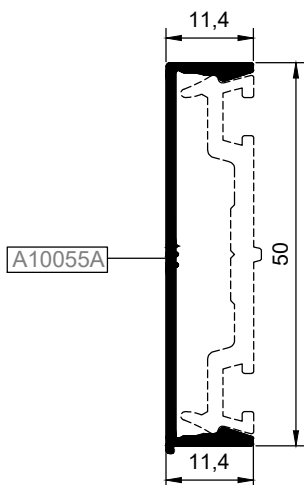
R50P29



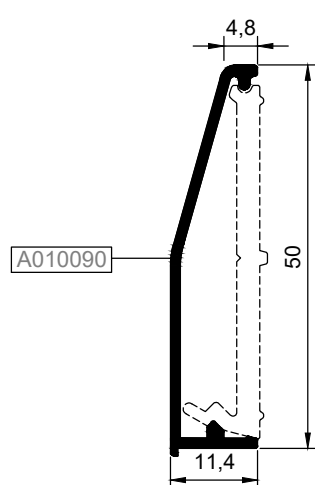
R50P27



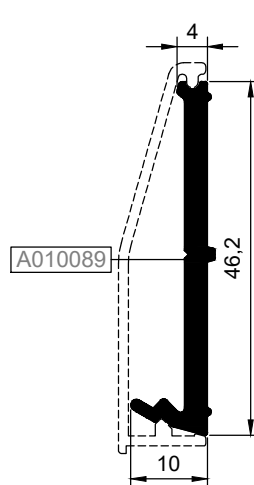
R50P16



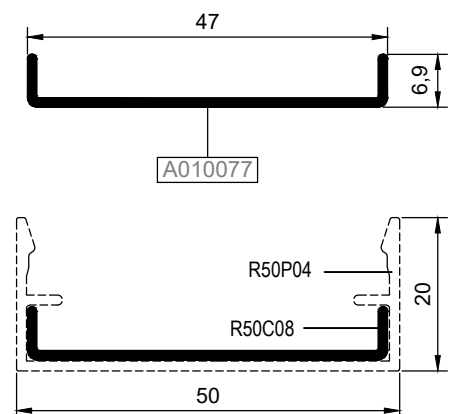
R50P20



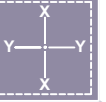
R50P19



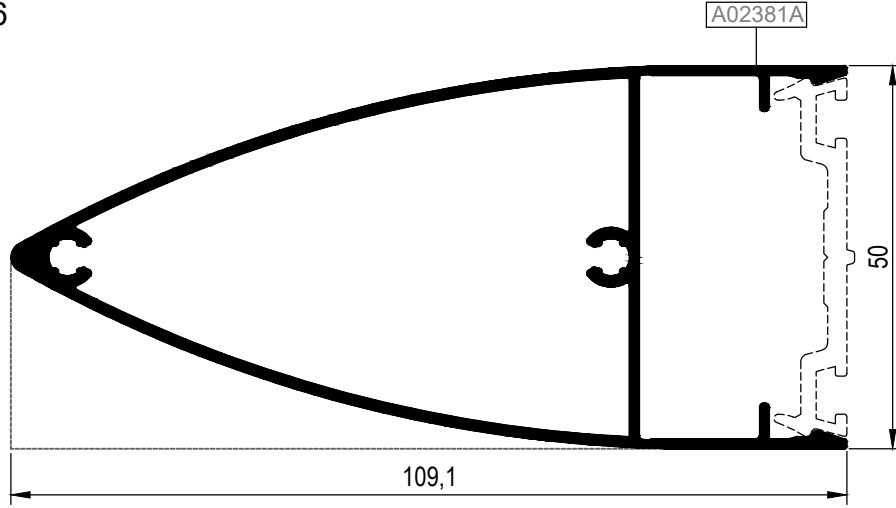
R50C08



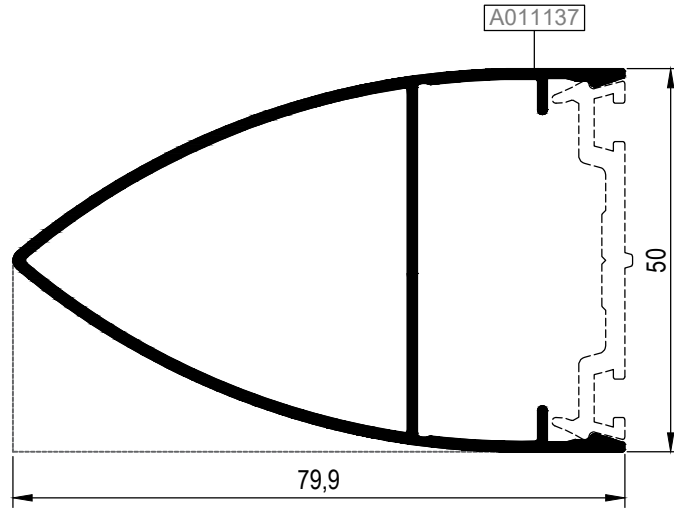
KOD / CODE	AĞIRLIK (kg/m) / WEIGHT	L m	KOD / CODE	AĞIRLIK (kg/m) / WEIGHT	L m
R50P06	1,179	6		6	
R50P32	0,850	6		6	
R50P38	1,365	6		6	



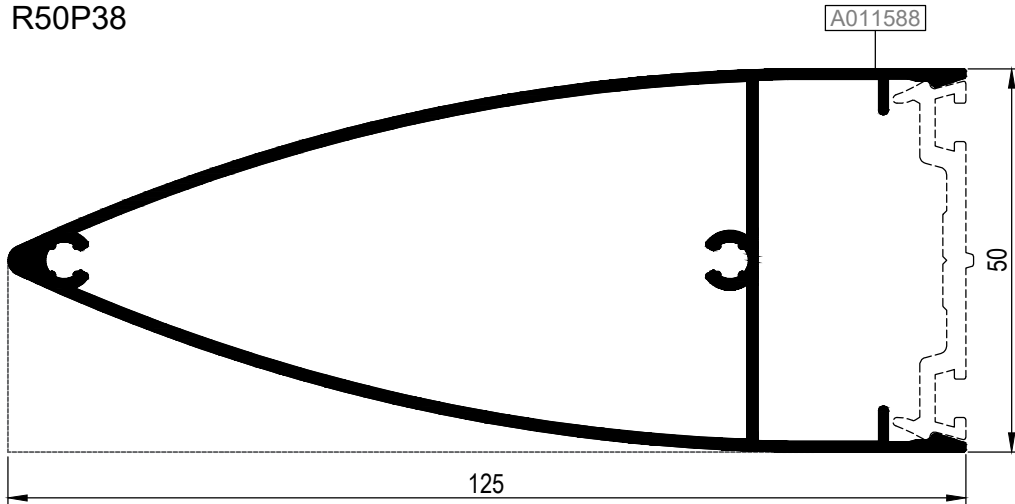
R50P06



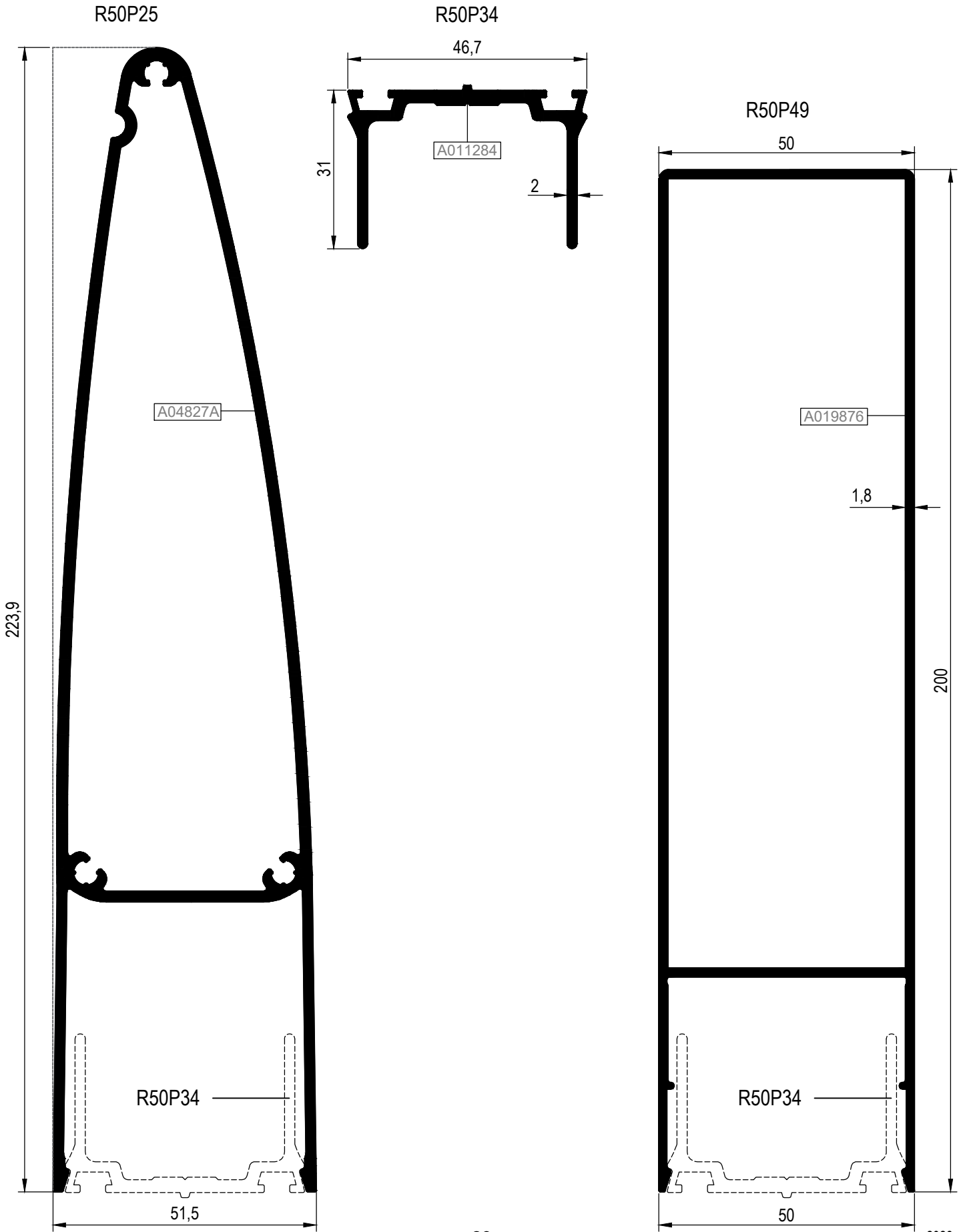
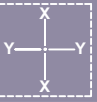
R50P32



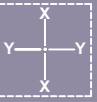
R50P38



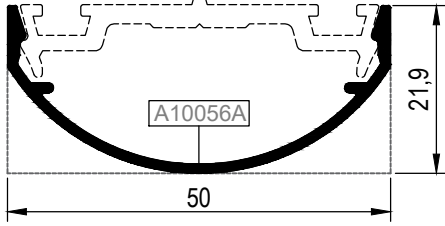
KOD / CODE	AĞIRLIK (kg/m) / WEIGHT	L m	KOD / CODE	AĞIRLIK (kg/m) / WEIGHT	L m
R50P34	0,686	6			
R50P25	3,125	6			
R50P49	2,392	6			



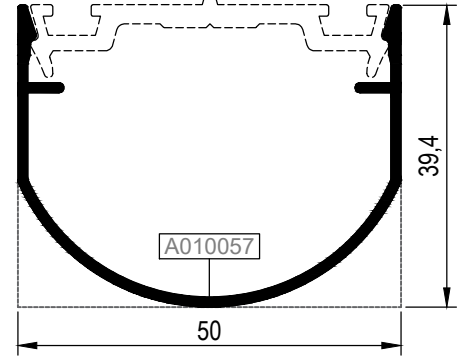
KOD / CODE	AĞIRLIK (kg/m) / WEIGHT	L m	KOD / CODE	AĞIRLIK (kg/m) / WEIGHT	L m
R50P31	1,212	6			
R50P17	0,286	6			
R50P18	0,428	6			
R50P52	1,903	6			



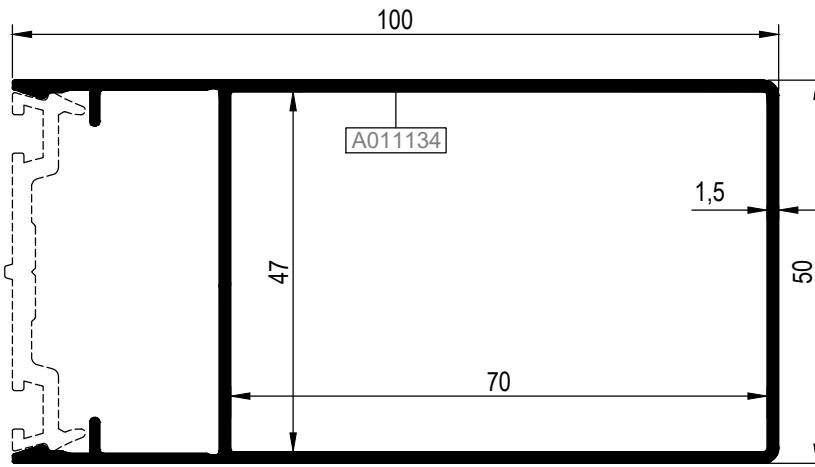
R50P17



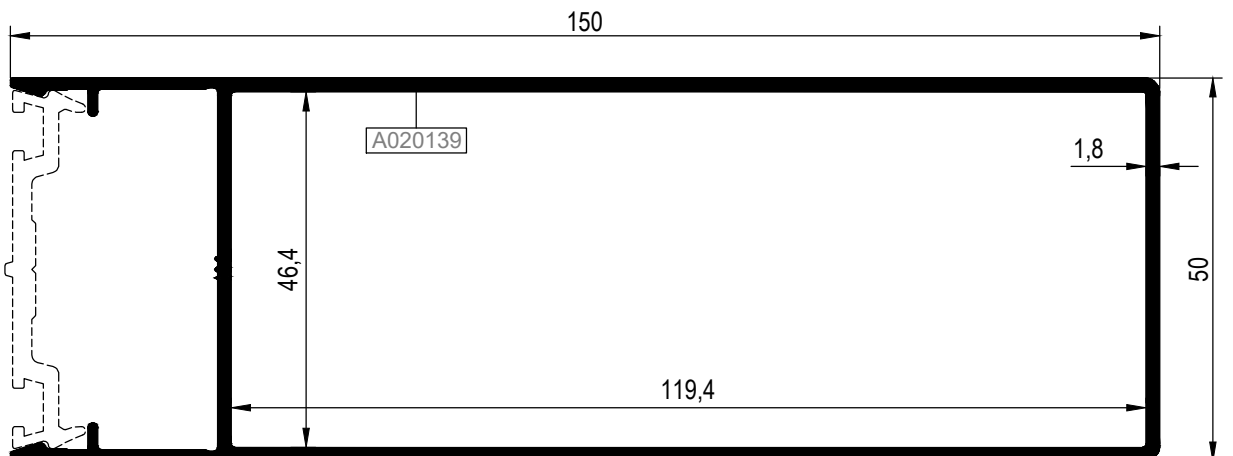
R50P18



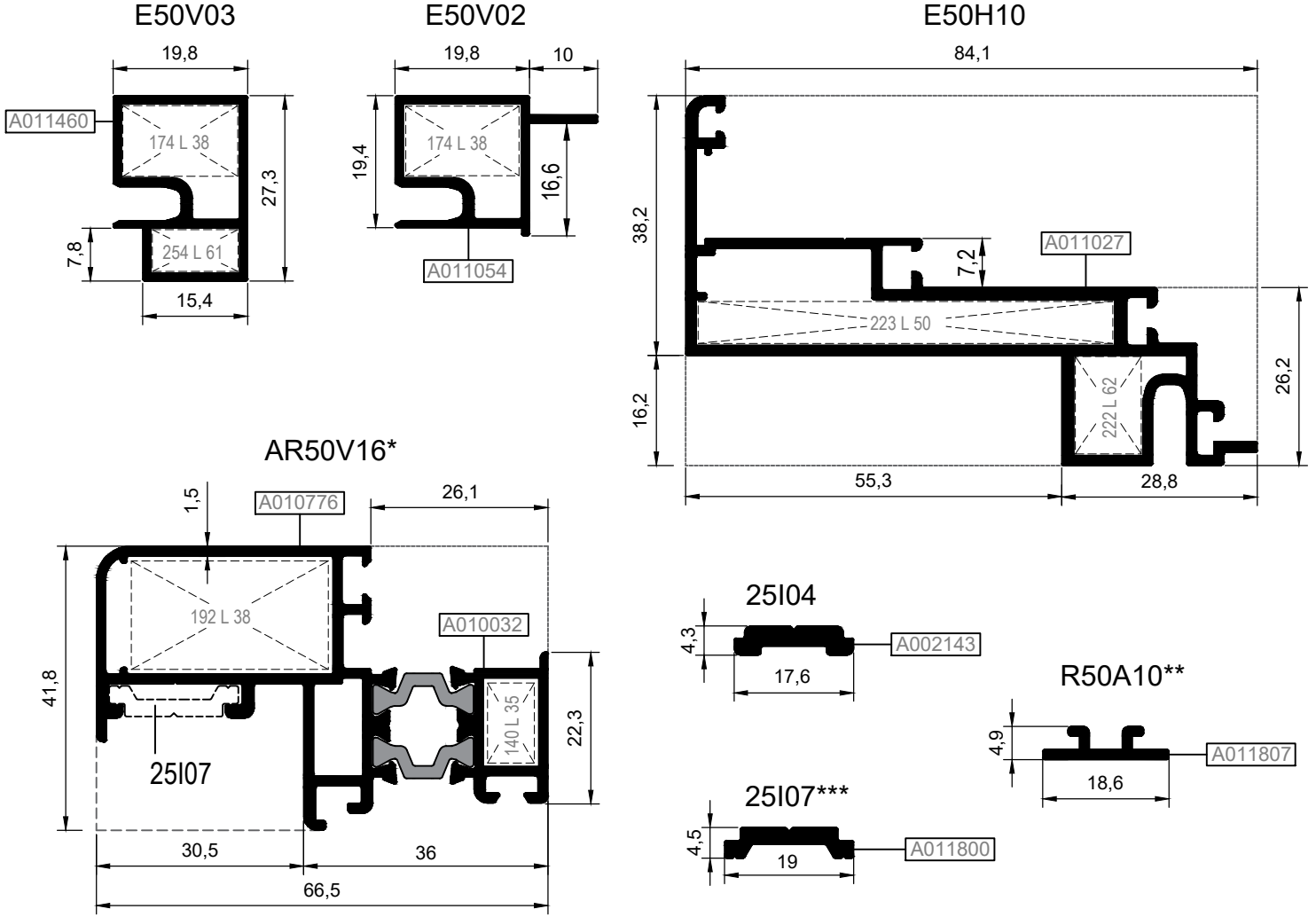
R50P31



R50P52



KOD / CODE	AĞIRLIK (kg/m) / WEIGHT	Jxx cm ⁴	Jyy cm ⁴	Wx cm ³	Wy cm ³	L m	
AR50V16	1,250	12,332	5,527	----	----	6	
E50H10	1,250	33,033	7,194	----	----	6	
E50V02	0,337	----	----	----	----	6	
E50V03	0,383	----	----	----	----	6	
25I04	0,153	----	----	----	----	6	
25I07	0,143	----	----	----	----	6	
R50A10	0,116	----	----	----	----	6	



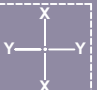
*AR50V16 KODLU PROFİLLER BONDİNG İŞLEMİNE UYGUN ÖZEL ELOKSALLI SİPARİŞ EDİLMELİDİR.
TOZBOYALI KULLANIMLAR İÇİN BONDİNG İŞLEMİNİN TOZ BOYAYA UYGUN KOŞULLARDA YAPILABİLİRLİĞİ KONTROL EDİLMELİDİR.

*THE PROFILES AR50V16 MUST BE ORDERED WITH SPECIAL ANODIZED SUITABLE FOR BONDING PROCESS.
THE FEASIBILITY OF THE BONDING PROCESS FOR POWDER COATING APPLICATIONS MUST BE VERIFIED UNDER CONDITIONS SUITABLE FOR POWDER COATING.

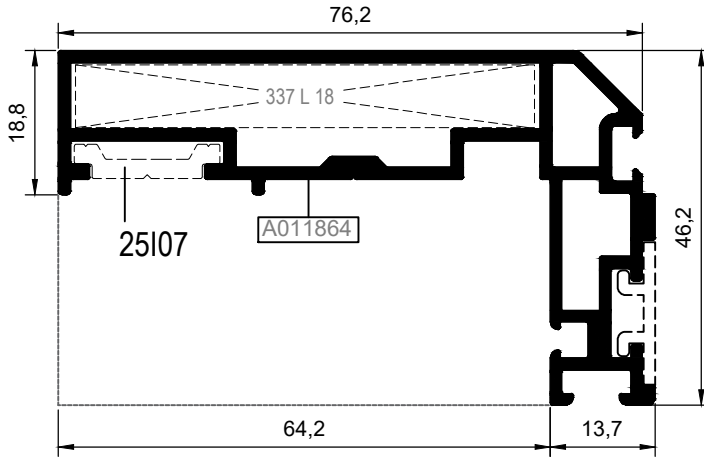
**R50A10 KODLU PROFİLLER BONDİNG İŞLEMİNE UYGUN ÖZEL ELOKSALLI SİPARİŞ EDİLMELİDİR.
THE PROFILES R50A10 MUST BE ORDERED WITH SPECIAL ANODIZED SUITABLE FOR BONDING PROCESS.

***GİESSE KOL VE KİLİTLEME AKSESUARLARI SADECE 25I07 TİJ PROFİLİ İLE KULLANILMALIDIR.
GİESSE HANDLE AND LOCKING ACCESSORIES SHOULD BE USED WITH ONLY 25I07 ROD PROFILE

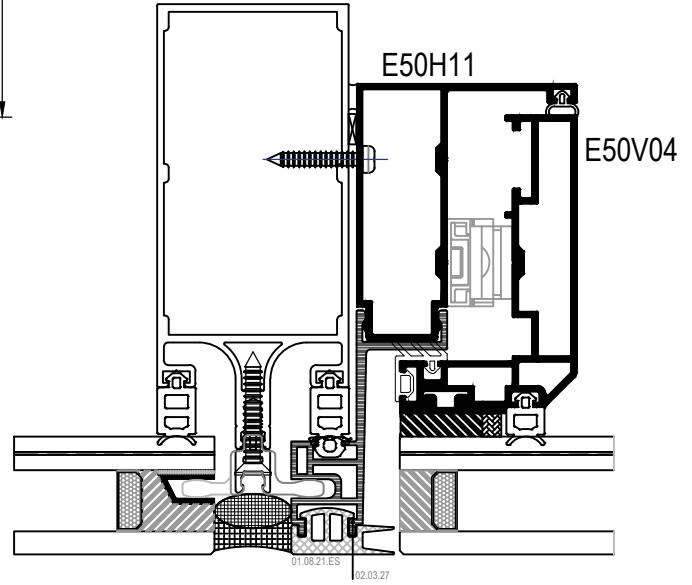
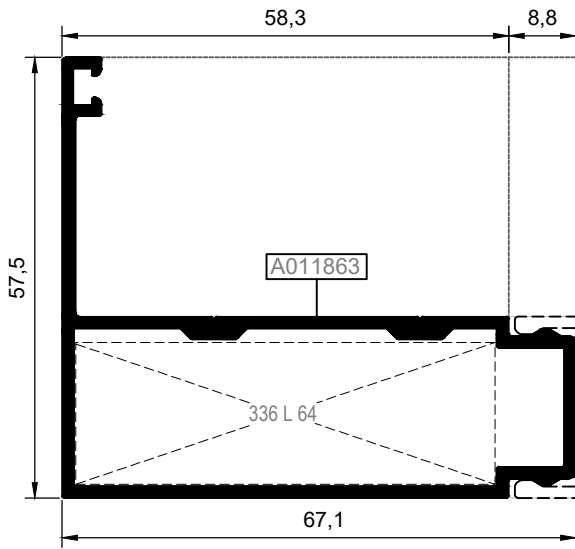
Nr	L m	KESİM ÖLÇÜSÜ CUTTING SIZE	AKS. KODU ACS. CODE	
AR50V16	A010776	25L38 (A002074)	29,9 mm	192 L 38
	A010032	25L35 (A010076)	7,8 mm	140 L 35
E50V02	A011054	25L38 (A002074)	10,3 mm	174 L 38
	A011460	25L61 (A001034)	6,3 mm	254 L 61
E50V04	A011864	25L18 (A002164)	60,9 mm	337 L 18

KOD / CODE	AĞIRLIK (kg/m) / WEIGHT	Jxx cm ⁴	Jyy cm ⁴	Wx cm ³	Wy cm ³	L m	
E50H11	1,022	21,534	8,942	----	----	6	
E50V04	1,343	31,429	8,276	----	----	6	

E50V04*




E50H11



Ölçek/Scale: 1/2

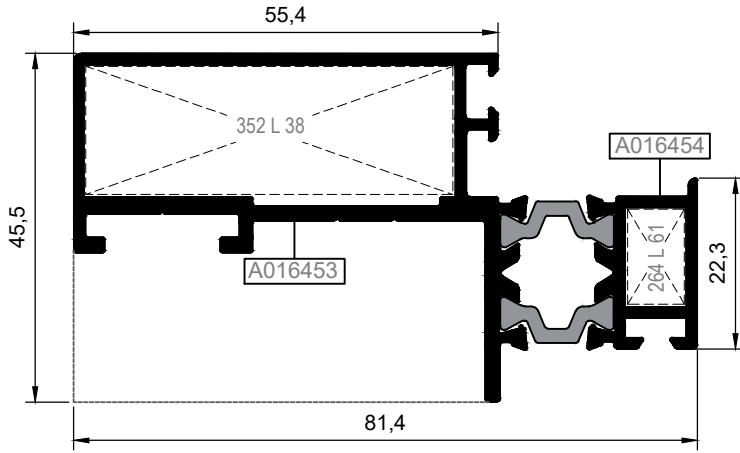
02.03.27

*E50V04 KANAT PROFİLİ, DERİNLİĞİ MİN. 86 MM YATAY PROFİL İLE BİRLİKTE KULLANILMALIDIR.
E50V04 VENT PROFILE, SHOULD BE USED WITH THE TRANSOM PROFILE WHICH FRAME DEPTH IS MIN. 86 MM DIMENSION.

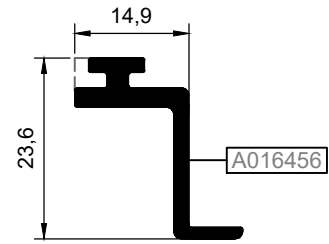
Nr		KESİM ÖLÇÜSÜ CUTTING SIZE	AKS. KODU ACS. CODE	
E50H10	A011027	25L50 (A010838)	61,0 mm	223 L 50
		25L62 (A002442)	9,7 mm	222 L 62
E50H11	A011863	25L64 (A010028)	54,7 mm	336 L 64

KOD / CODE	AĞIRLIK (kg/m) / WEIGHT	Jxx cm4	Jyy cm4	Wx cm3	Wy cm3	L m	
AE50V05	1,423	23,105	6,612	----	----	6	
E50H12	1,275	39,431	9,206	----	----	6	
E50S07	0,274	----	----	----	----	6	

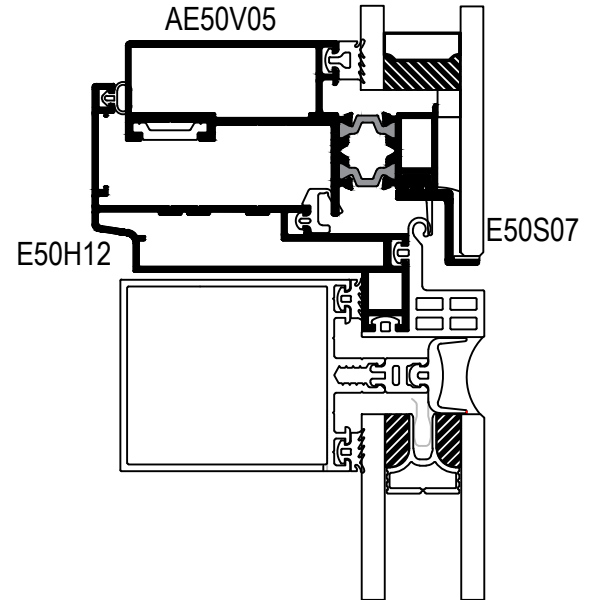
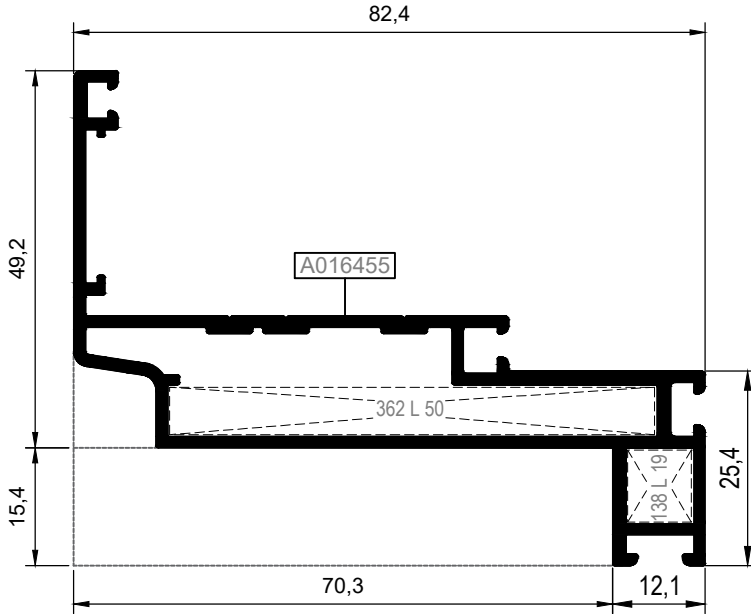
AE50V05




E50S07



E50H12

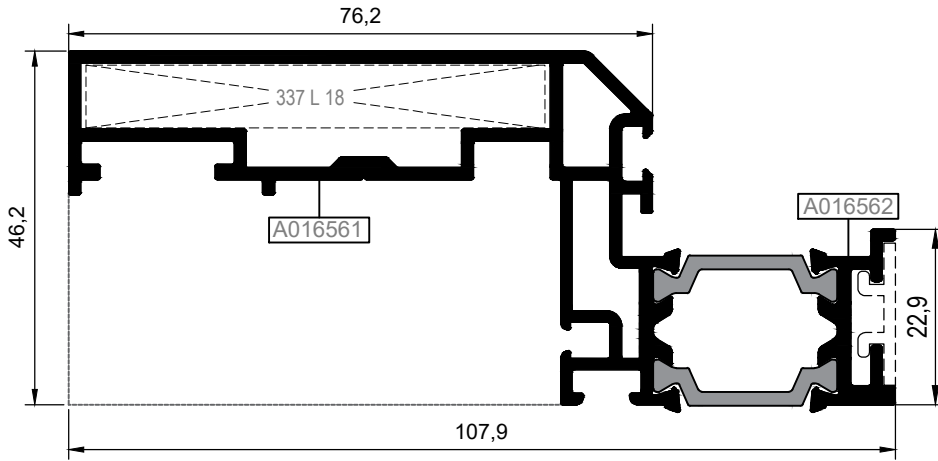


Ölçek/Scale: 1/2

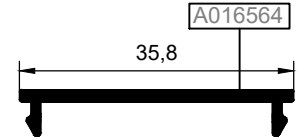
Nr		L m	KESİM ÖLÇÜSÜ CUTTING SIZE	AKS. KODU ACS. CODE
AE50V05	A016453	25L38 (A002074)	48,0 mm	352 L 38
	A016454	25L61 (A001034)	7,7 mm	264 L 61
E50H12	A016455	25L50 (A010838)	63,4 mm	362 L 50
		25L19 (A002165)	8,6 mm	138 L 19

KOD / CODE	AĞIRLIK (kg/m) / WEIGHT	Jxx cm4	Jyy cm4	Wx cm3	Wy cm3	L m	
AE50V06	1,815	42,766	12,982	----	----	6	
AE50H13	1,896	84,533	19,556	----	----	6	
E50A02	0,869	----	----	----	----	6	
E50A03	0,190	----	----	----	----	6	

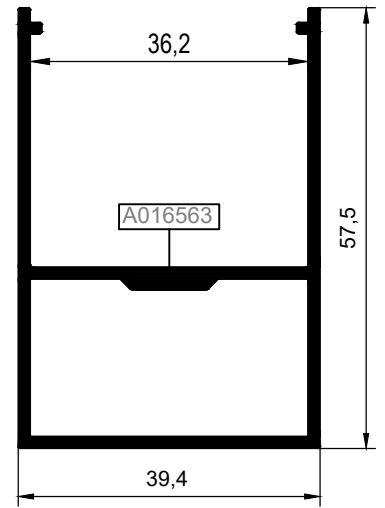
AE50V06



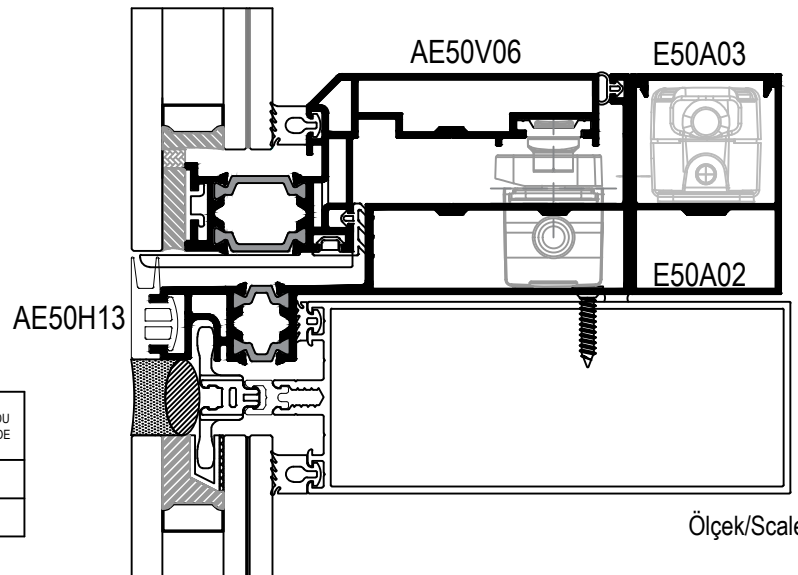
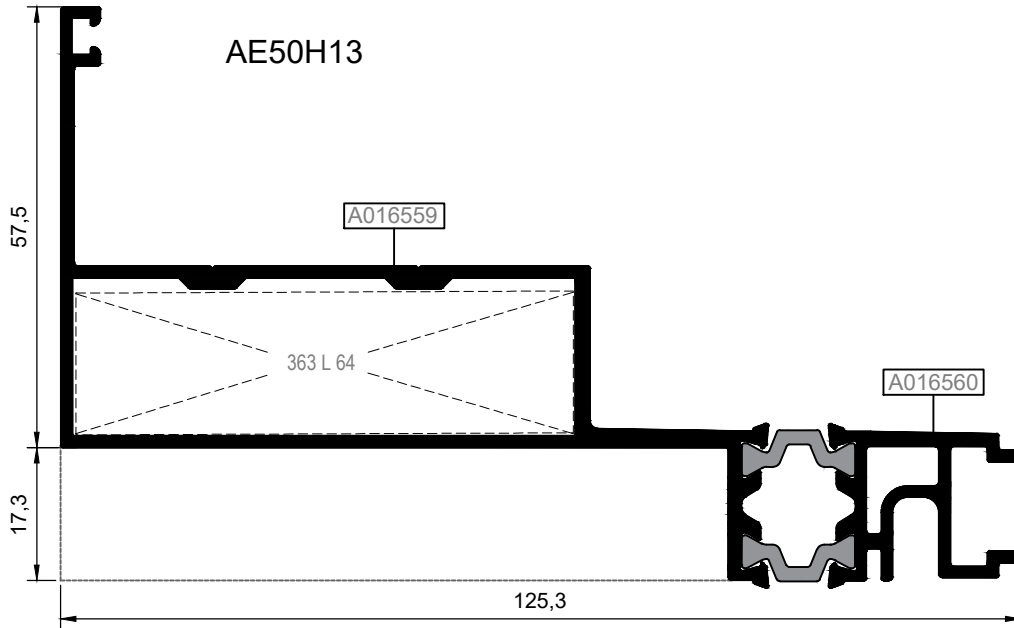
E50A03



E50A02



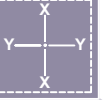
AE50H13



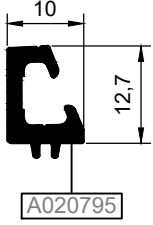
Nr		KESİM ÖLÇÜSÜ CUTTING SIZE	AKS. KODU ACS. CODE
AE50V06	A016561	25L18 (A002164)	337 L 18
AE50H13	A016559	25L64 (A010028)	363 L 64

Ölçek/Scale: 1/2

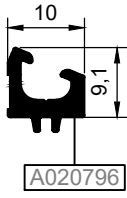
KOD / CODE	AĞIRLIK (kg/m) / WEIGHT	L m	KOD / CODE	AĞIRLIK (kg/m) / WEIGHT	L m
R50G07	0,168	6	R50P54	0,283	6
R50G08	0,128	6			
E50A05	0,438	6			
R50P53	0,391	6			



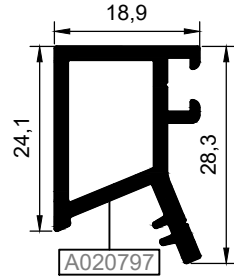
R50G07



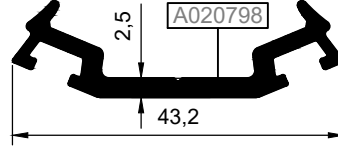
R50G08



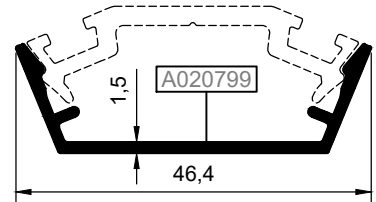
E50A05



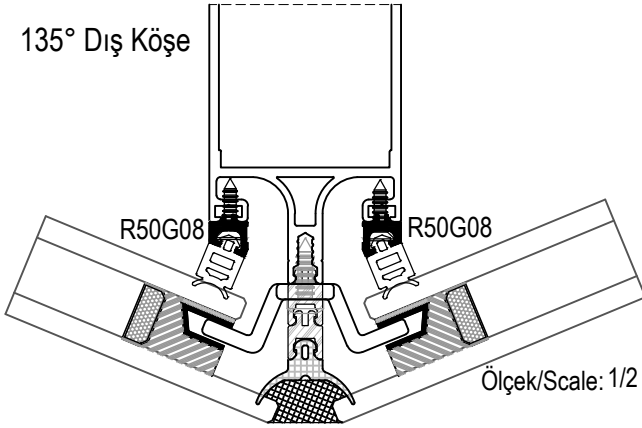
R50P53



R50P54

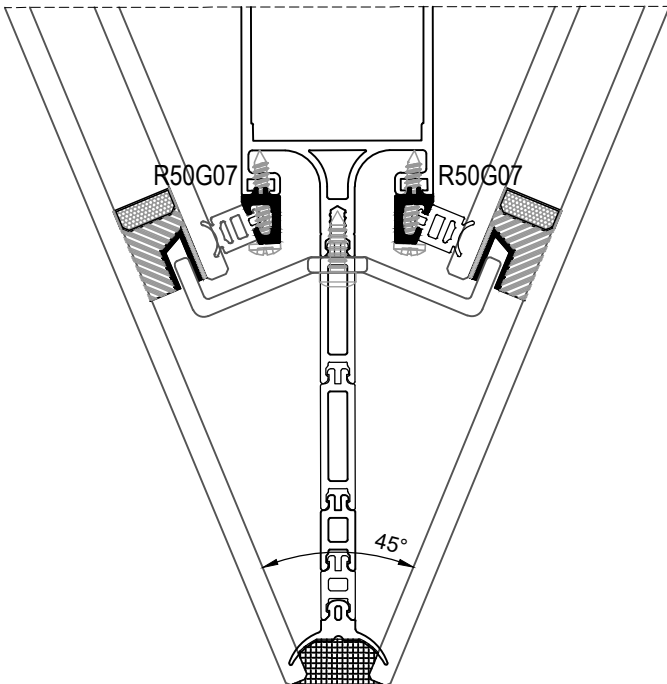


135° Dış Köşe



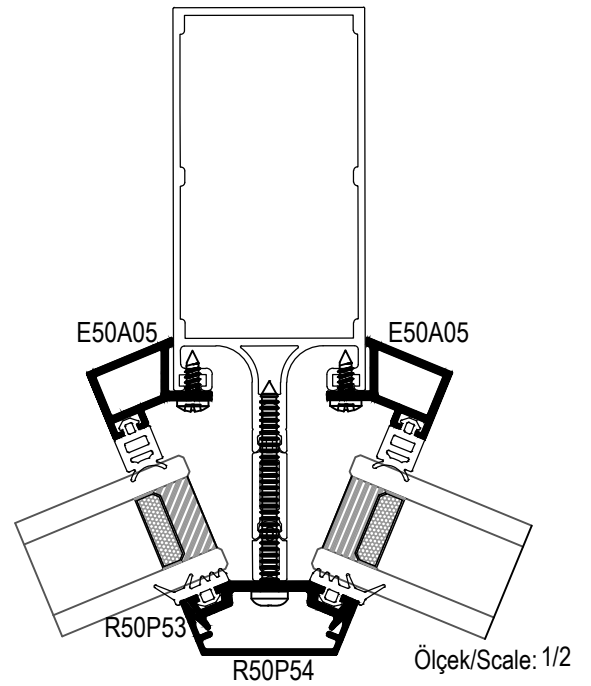
Ölçek/Scale: 1/2

45° Dış Köşe



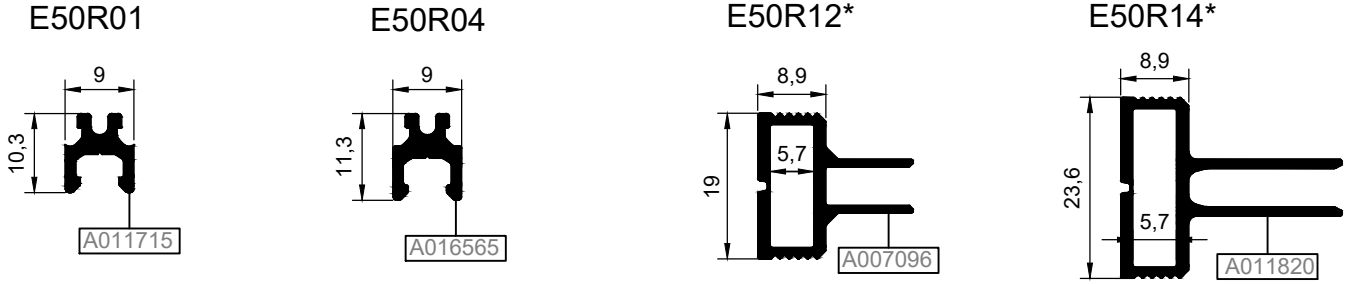
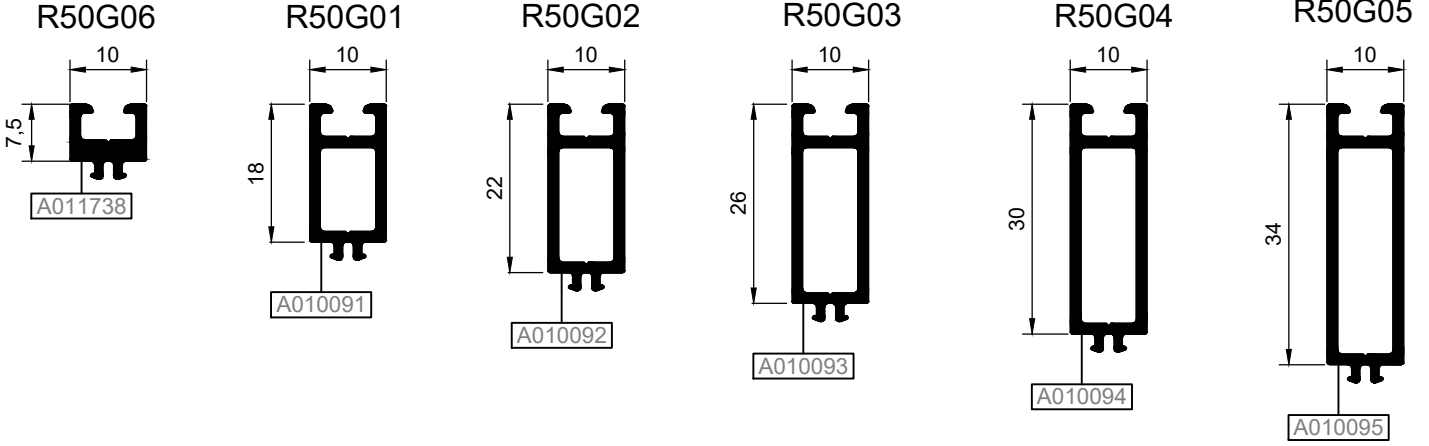
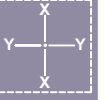
Ölçek/Scale: 1/2

135° İç Köşe

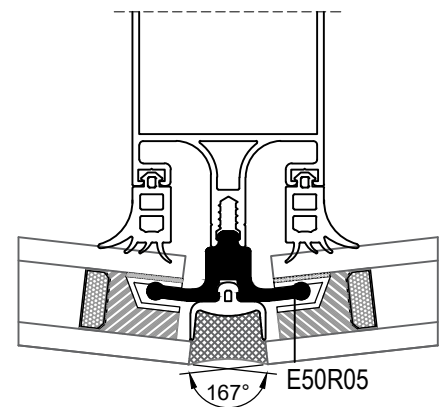
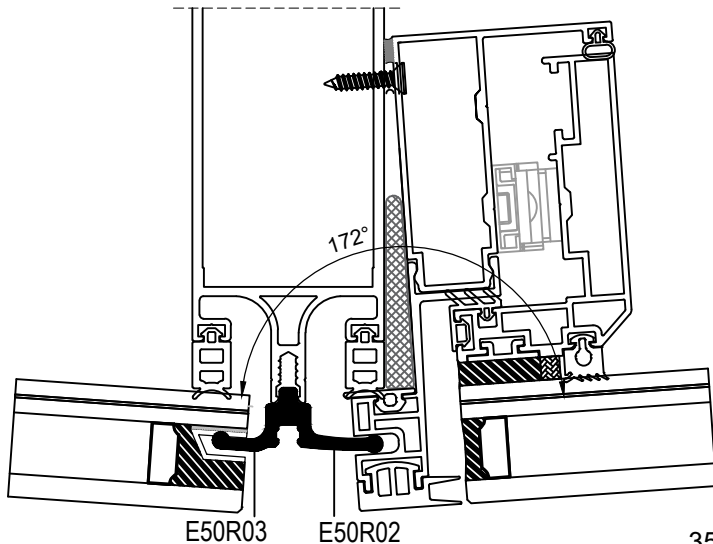
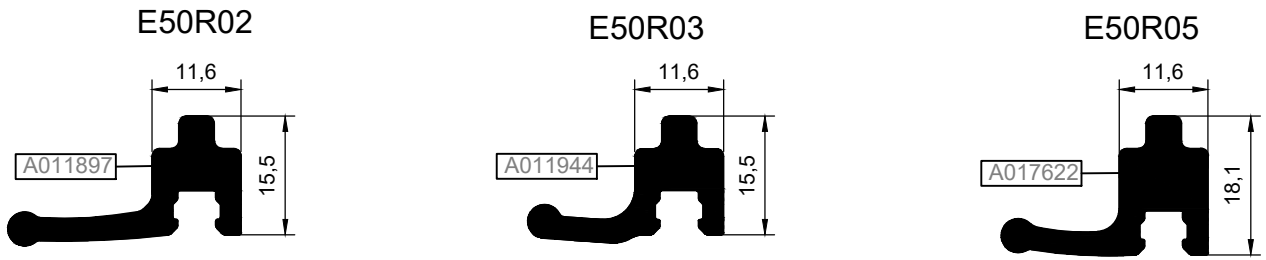


Ölçek/Scale: 1/2

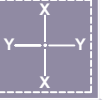
KOD / CODE	AĞIRLIK (kg/m) / WEIGHT	L m	KOD / CODE	AĞIRLIK (kg/m) / WEIGHT	L m
R50G01	0,219	6	E50R12	0,265	6
R50G02	0,249	6	E50R14	0,373	6
R50G03	0,280	6	E50R02	0,485	6
R50G04	0,310	6	E50R03	0,448	6
R50G05	0,340	6	E50R05	0,538	6
R50G06	0,136	6			
E50R01	0,116	6			
E50R04	0,133	6			



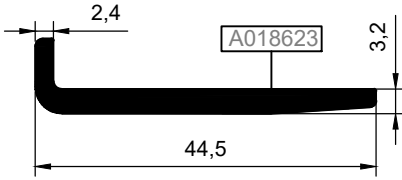
*E50R12 & E50R14 KODLU PROFİLLER BONDING İŞLEMİNE UYGUN ÖZEL ELOKSALLI SİPARİŞ EDİLMELİDİR.
THE PROFILES E50R12 & E50R14 MUST BE ORDERED WITH SPECIAL ANODIZED SUITABLE FOR BONDING PROCESS.



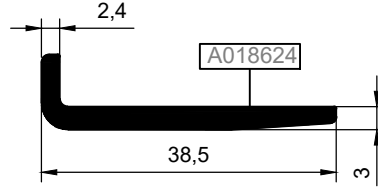
KOD / CODE	AĞIRLIK (kg/m) / WEIGHT	L m	KOD / CODE	AĞIRLIK (kg/m) / WEIGHT	L m
E50S10	0,405	6	E50S05	0,568	6
E50S11	0,333	6	E50S06	0,525	6
R50S05	0,252	6	E50S08	0,594	6



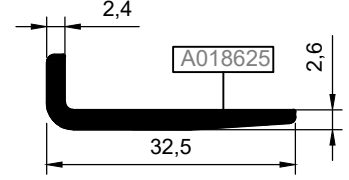
E50S10



E50S11



R50S05



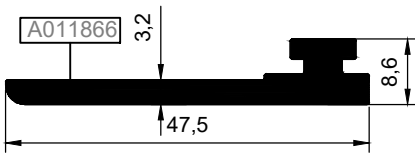
CAM ÜNİTESİ TOPLAM KALINLIK TOTAL GLASS THICKNESS	CAM TAKOZU GLASS SUPPORT	MAKS. CAM AĞIRLIĞI MAX. GLASS WEIGHT
22-26 mm	R50S05	225 kg
28-32 mm	E50S11	210 kg
34-38 mm	E50S10	195 kg

CAM ÜNİTESİ TOPLAM KALINLIK TOTAL GLASS THICKNESS	CAM TAKOZU + ADAPTOR PROFİL GLASS SUPPORT + ADAPTER PROFILE	MAKS. CAM AĞIRLIĞI MAX. GLASS WEIGHT
22-26 mm	R50S05 + E50R01	350 kg
28-32 mm	E50S11 + E50R01	335 kg
34-38 mm	E50S10 + E50R01	320 kg

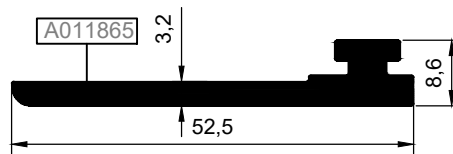
*FARKLI CAM AĞIRLIKLARI İÇİN LÜTFEN TEKNİK OFİS İLE İLETİŞİME GEÇİNİZ.

*PLEASE CONTACT THE TECHNICAL OFFICE FOR DIFFERENT GLASS WEIGHTS.

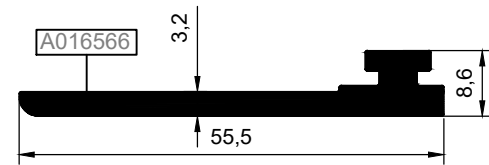
E50S06



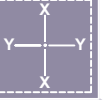
E50S05



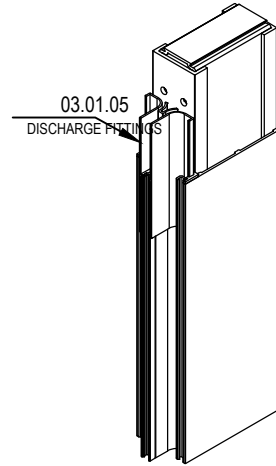
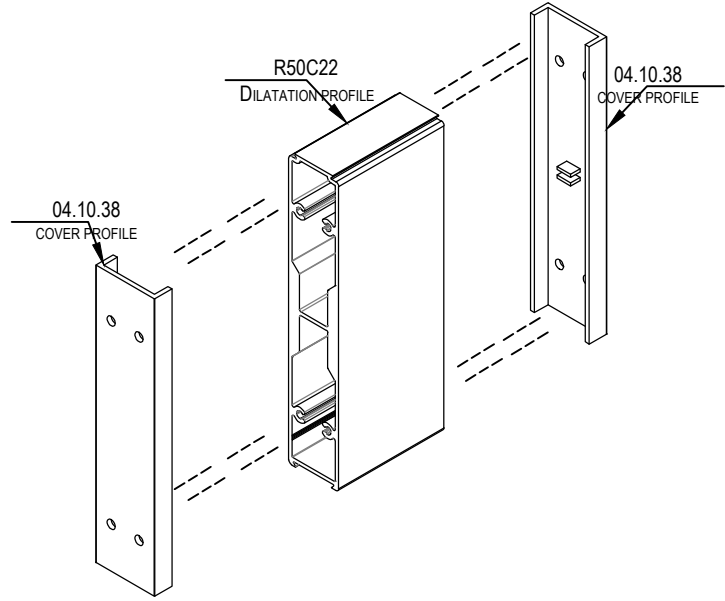
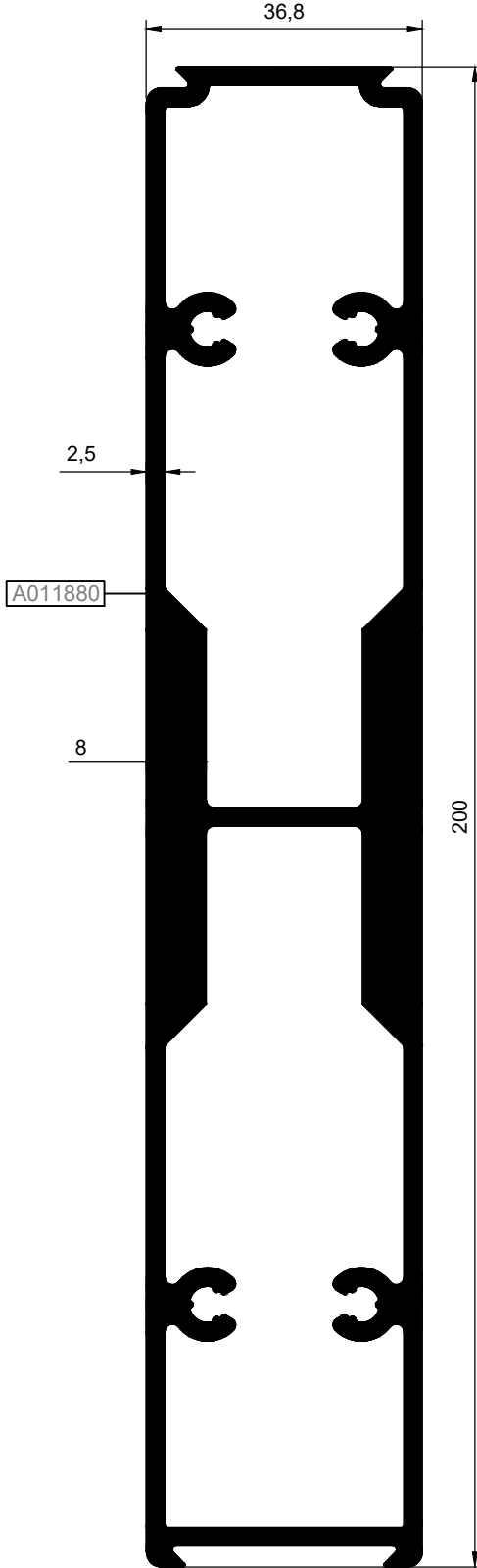
E50S08



KOD / CODE	AĞIRLIK (kg/m) / WEIGHT	L m	KOD / CODE	AĞIRLIK (kg/m) / WEIGHT	L m
R50C22	5,550	6			

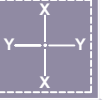


*R50C22



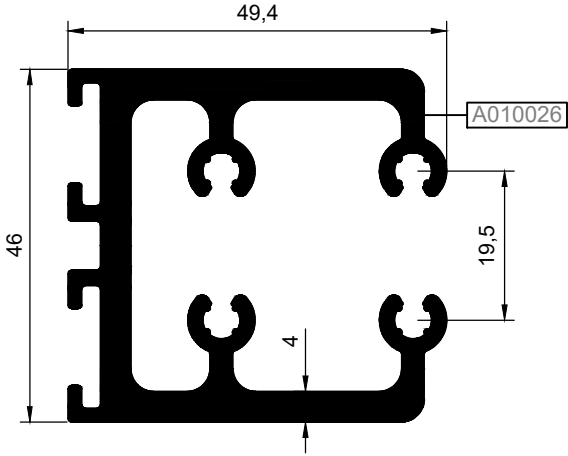
*04.10.38 VE 03.01.05 KODLU AKSESUARLAR İLE BİRLİKTE KULLANILACAKTIR.
IT WILL BE USED WITH 04.10.38 & 03.01.05 ACCESSORIES.

KOD / CODE	AĞIRLIK (kg/m) / WEIGHT	L m	KOD / CODE	AĞIRLIK (kg/m) / WEIGHT	L m
R50C23	2,003	6	R50C06	2,033	6
R50C10	1,715	6	----	----	6
R50C24	1,363	6	----	----	6

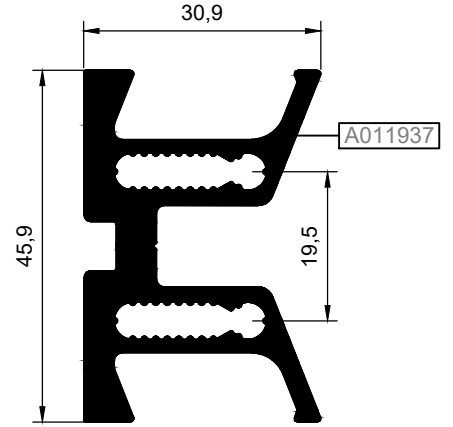


U BAĞLANTILAR / U CONNECTIONS

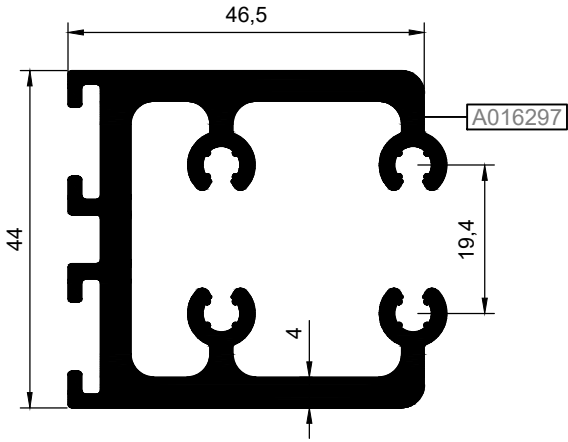
R50C06



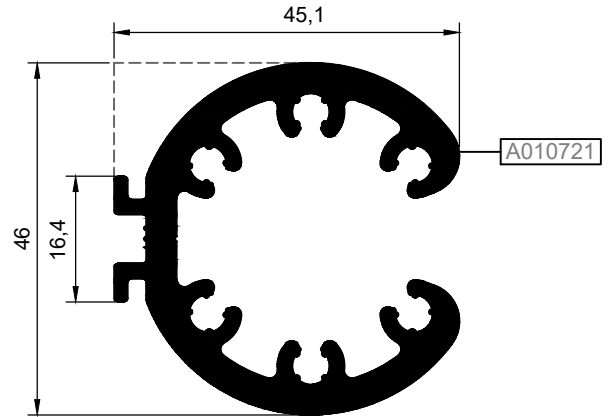
R50C24



R50C23*

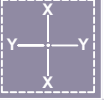


R50C10

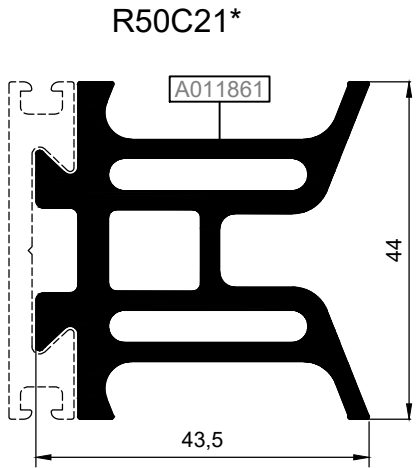
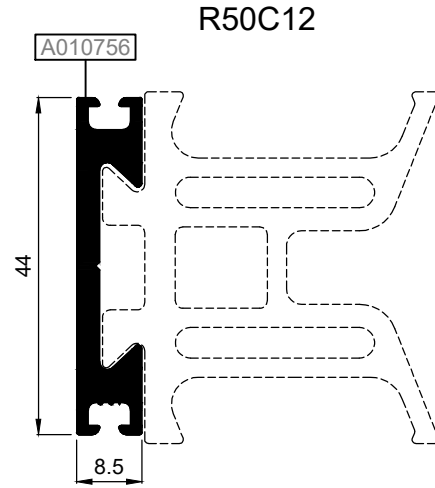
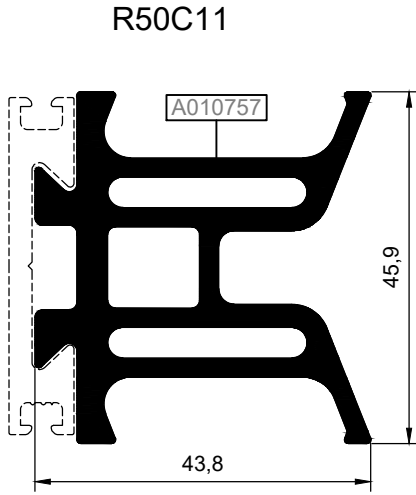


*E50T11 VE E50T12 NOLU KAYIT PROFİLLERİ İLE BİRLİKTE KULLANILACAKTIR.
IT WILL BE USED WITH E50T11 & E50T12 TRANSOM PROFILES.

KOD / CODE	AĞIRLIK (kg/m) / WEIGHT	L m	KOD / CODE	AĞIRLIK (kg/m) / WEIGHT	L m
R50C21	1,769	6			
R50C11	1,813	6			
R50C12	0,548	6			



KIRLANGIÇ (T) BAĞLANTILAR / T CONNECTIONS



*E50T11 VE E50T12 NOLU KAYIT PROFİLLERİ İLE BİRLİKTE KULLANILACAKTIR.
IT WILL BE USED WITH E50T11 & E50T12 TRANSOM PROFILES.

MİMARİ KATALOG
ARCHITECTURAL CATALOGUE

Alüminyum Sürme Sistemleri
Aluminium Sliding Systems

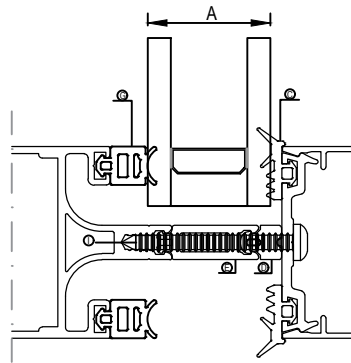
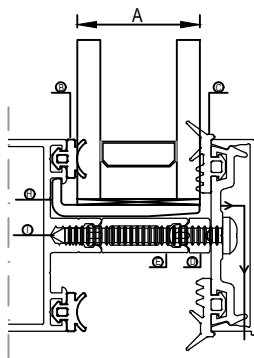
E50

CAM TABLOLARI VE BAĞLANTI DETAYLARI

GLASS TABLES AND CONNECTION DETAILS

CAM TABLOSU / KAPAKLI CEPHE
GLASS TABLE / CURTAIN WALL WITH CAP

A	B	C	D	E	F	G	H	I
CAM GLASS	İÇ CAM FİTİLİ GLASS GASKET	DIŞ CAM FİTİLİ GLASS GASKET	ORTA FİTİL CENTRAL GASKET	PVC PROFİL PVC PROFILE	ADAPTÖR PROFİL ADAPTER PROFILE	İÇ CAM FİTİLİ GLASS GASKET	CAM TAKOZU SUPPORTER	VİDA SCREW
6 mm	01.03.27	01.11.12	01.05.01	02.01.14	R50G03	01.02.27	E50 S 11	4.8X45 YSB
8 mm	01.03.27	01.11.12	01.05.04	02.01.05	R50G01	01.02.27	R50 S 05	4.8X38 YSB
10 mm	01.03.24	01.11.12	01.05.01	02.01.14	R50G01	01.02.24	E50 S 11	4.8X45 YSB
12 mm	01.03.26	01.11.12	01.05.01	02.01.14	R50G01	01.02.26	E50 S 11	4.8X45 YSB
14 mm	01.03.26	01.11.12	01.05.03	02.01.14	R50G01	01.02.26	E50 S 11	4.8X45 YSB
18 mm	01.03.22	01.11.12	01.05.01	02.01.05	-	01.02.22	R50 S 05	4.8X38 YSB
20 mm	01.03.22	01.11.12	01.05.01	02.01.09	-	01.02.22	R50 S 05	4.8X38 YSB
22 mm	01.03.23	01.11.12	01.05.02	02.01.09	-	01.02.23	R50 S 05	4.8X38 YSB
24 mm	01.03.25	01.11.12	01.05.02	02.01.09	-	01.02.25	R50 S 05	4.8X38 YSB
24 mm (Alternatif)	01.03.24	01.11.12	01.05.05	02.01.05	-	01.02.24	R50 S 05	4.8X38 YSB
26 mm	01.03.27	01.11.12	01.05.02	02.01.09	-	01.02.27	R50 S 05	4.8X38 YSB
26 mm (Alternatif)	01.03.22	01.11.12	01.05.01	02.01.14	-	01.02.22	E50 S 11	4.8X45 YSB
28 mm	01.03.23	01.11.12	01.05.01	02.01.14	-	01.02.23	E50 S 11	4.8X45 YSB
30 mm	01.03.25	01.11.12	01.05.01	02.01.14	-	01.02.25	E50 S 11	4.8X45 YSB
32 mm	01.03.27	01.11.12	01.05.01	02.01.14	-	01.02.27	E50 S 11	4.8X45 YSB
34 mm	01.03.23	01.11.12	01.05.02	02.01.07 02.01.09	-	01.02.23	E50 S 10	4.8X50 YSB
36 mm	01.03.25	01.11.12	01.05.02	02.01.07 02.01.09	-	01.02.25	E50 S 10	4.8X50 YSB
38 mm	01.03.27	01.11.12	01.05.02	02.01.07 02.01.09	-	01.02.27	E50 S 10	4.8X50 YSB



PROFİL KODU (PROFILE CODE)	25L18	25L35	25L38	25L50
FABRİKA KODU(FACTORY CODE)	A002164	A010076	A002074	A010838
AĞIRLIK (WEIGHT)	2,323 kg/m	4,192 kg/m	4,854 kg/m	1,748 kg/m
ÇİZİM (DRAWING)				

PROFİL KODU (PROFILE CODE)	25L61	25L62	25L64	
FABRİKA KODU(FACTORY CODE)	A001034	A002442	A010028	
AĞIRLIK (WEIGHT)	3,759 kg/m	4,249 kg/m	5,901 kg/m	
ÇİZİM (DRAWING)				

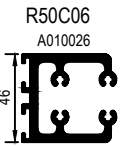
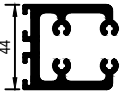
KÖŞE TAKOZLARI				
Nr			KESİM ÖLÇÜSÜ CUTTING SIZE	AKS. KODU ACS. CODE
AR50V16	A010776	A002074 (25L38)	29,9 mm	192 L 38
	A010032	A010076 (25L35)	7,8 mm	140 L 35
E50 H 10	A011027	A010838 (25L50)	61,0 mm	223 L 50
		A002442 (25L62)	9,7 mm	222 L 62
E50 H 11	A011863	A010028 (25L64)	54,7 mm	336 L 64
E50 H 12	A016455	25L50 (A010838)	63,4 mm	362 L 50
		25L19 (A002165)	8,6 mm	138 L 19
AE50H13	A016559	25L64 (A010028)	65,1 mm	363 L 64
E50 V 02	A011054	A002074 (25L38)	10,3 mm	174 L 38
E50 V 03	A011460	A002074 (25L58)	10,3 mm	174 L 38
		A001034 (25L61)	6,3 mm	254 L 61

KÖŞE TAKOZLARI				
Nr			KESİM ÖLÇÜSÜ CUTTING SIZE	AKS. KODU ACS. CODE
E50 V 04	A011864	A002164 (25L18)	60,9 mm	337 L 18
AE50V05	A016453	25L38 (A002074)	48,0 mm	352 L 38
	A016454	25L61 (A001034)	7,7 mm	264 L 61
AE50V06	A016561	25L18 (A002164)	60,9 mm	337 L 18
AT64F13	A015922	A002061 (25L16)	17,7 mm	120 L 16
	A015921	A002061 (25L16)	13,9 mm	119 L 16


YATAY BAĞLANTI PROFİLLERİ (TRANSOM CONNECTION PROFİLLERİ)

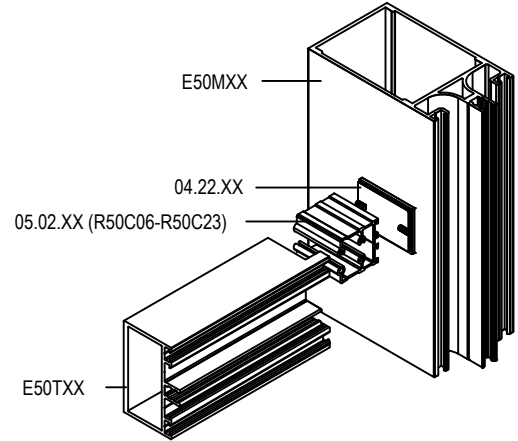
PROFİL KODU (PROFILE CODE)	R50C11 / R50C12	R50C21	R50C23 / R50C06	R50C24
FABRİKA KODU(FACTORY CODE)	A010757 / A010756	A011861	A016297 / A010026	A011937
AĞIRLIK (WEIGHT)	1,813 kg/m / 0,548 kg/m	1,769 kg/m	2,003 kg/m / 2,033 kg/m	1,363 kg/m
ÇİZİM (DRAWING)				

R50C06 VE R50C23 İÇİN U BAĞLANTI AKSESUARLARI
U CONNECTIONS FOR R50C06 & R50C23

	KULLANILDIĞI PROFİL USED WITH	AKSESUAR KODU ACCESSORIE CODE	KESİM ÖLÇÜSÜ CUTTING SIZE
 <p>R50C06 A010026</p> <p>46</p>	E50T03	05.02.03	51,9 mm
		04.22.03	54,0 mm
	E50T04	05.02.04	77,8 mm
		04.22.04	80,0 mm
	E50T05	05.02.05	97,8 mm
		04.22.05	100,0 mm
	E50T06	05.02.06	115,8 mm
		04.22.13	120,0 mm
	E50T09	05.02.11	135,5 mm
		04.22.08	137,5 mm
	E50T10	05.02.14	150,8 mm
		04.22.07	153,0 mm
	E50T13	05.02.18	16,7 mm
		04.22.12	19,0 mm
E50T15	05.02.10	117,7 mm	
	04.22.06	120,0 mm	
E50T19	05.02.09	137,8 mm	
	04.22.09	139,8 mm	
 <p>R50C23 A016297</p> <p>44</p>	E50T11	05.02.16	207,4 mm
		04.22.11	210,3 mm
	E50T12	05.02.17	174,4 mm
		04.22.10	177,3 mm
	E50T16	05.02.19	157,8 mm
		04.22.16	160,7 mm
	E50T17	05.02.20	167,8 mm
		04.22.17	170,7 mm
	E50T18	05.02.21	113,4 mm
		04.22.18	115,8 mm
E50T20	05.02.24	197,4 mm	

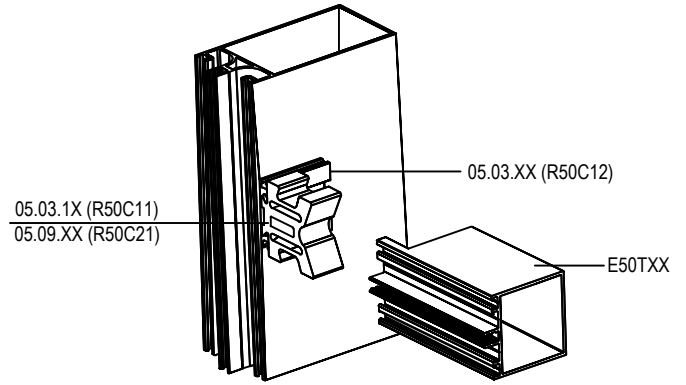
R50C24 İÇİN U BAĞLANTI AKSESUARLARI
U CONNECTIONS FOR R50C24

	KULLANILDIĞI PROFİL USED WITH	AKSESUAR KODU ACCESSORIE CODE	KESİM ÖLÇÜSÜ CUTTING SIZE
 <p>R50C24 A011937</p> <p>45,9</p>	E50T03	05.10.03	51,9 mm
		04.22.03	54,0 mm
	E50T04	05.10.04	77,8 mm
		04.22.04	80,0 mm
	E50T05	05.10.05	97,8 mm
		04.22.05	100,0 mm
	E50T06	05.10.06	115,8 mm
		04.22.13	120,0 mm
	E50T09	05.10.11	135,5 mm
		04.22.08	137,5 mm
	E50T10	05.10.14	150,8 mm
		04.22.07	153,0 mm
	E50T13	05.10.18	16,7 mm
		04.22.12	19,0 mm
	E50T15	05.10.10	117,7 mm
		04.22.06	120,0 mm
	E50T19	05.10.09	137,8 mm
		04.22.06	139,8 mm

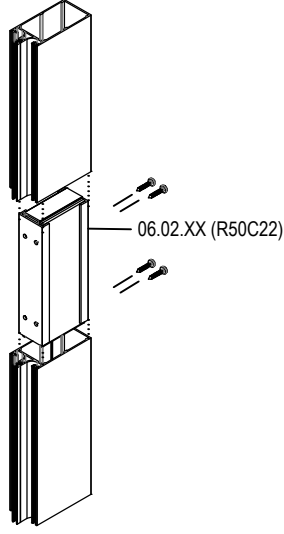


R50C11 VE R50C21 İÇİN KIRLANGIÇ (T) BAĞLANTI AKSESUARLARI
T CONNECTIONS FOR R50C11 & R50C21

KULLANILDIĞI PROFİL USED WITH	AKSESUAR KODU ACCESSORIE CODE		KESİM ÖLÇÜSÜ CUTTING SIZE
R50C11 A010757 45,9	E50T03	05.03.03	50,9 mm
		05.03.13	51,9 mm
		04.23.T03	55,0 mm
	E50T04	05.03.04	76,9 mm
		05.03.14	77,8 mm
		04.23.T04	81,0 mm
	E50T05	05.03.05	96,9 mm
		05.03.15	97,8 mm
		04.23.T05	101,0 mm
	E50T06	05.03.06	116,9 mm
		05.03.16	115,8 mm
		04.23.T06	120,0 mm
	E50T09	05.03.09	134,6 mm
		05.03.18	135,5 mm
		04.23.T09	137,7 mm
E50T10	05.03.10	149,9 mm	
	05.03.20	150,8 mm	
	04.23.T10	153,0 mm	
E50T15	05.03.06	116,9 mm	
	05.03.19	117,7 mm	
	04.23.T06	120,0 mm	
R50C21 A011861 44	E50T11	05.03.07	207,2 mm
		05.09.01	207,4 mm
		04.23.T11	210,3 mm
	E50T12	05.03.08	174,2 mm
		05.09.02	174,4 mm
		04.23.T12	177,3 mm
	E50T16	05.03.30	157,8 mm
		05.09.03	157,8 mm
		04.23.T16	160,7 mm
E50T17	05.03.31	167,8 mm	
	05.09.04	167,8 mm	
	04.23.T17	170,7 mm	

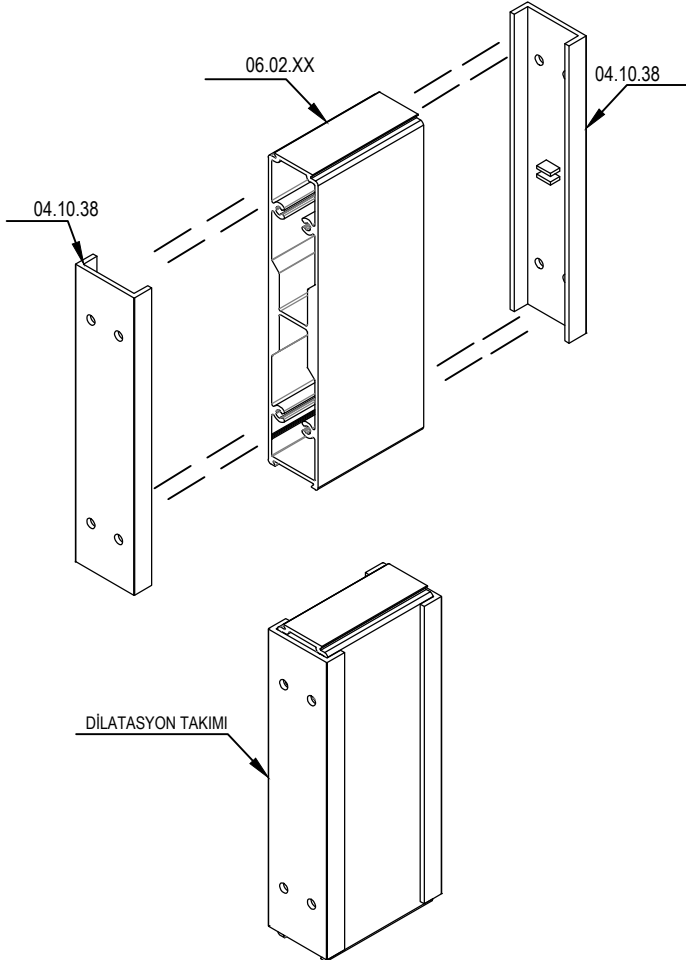


DÜŞEY BAĞLANTI AKSESUARLARI (MULLION CONNECTION PIECES)

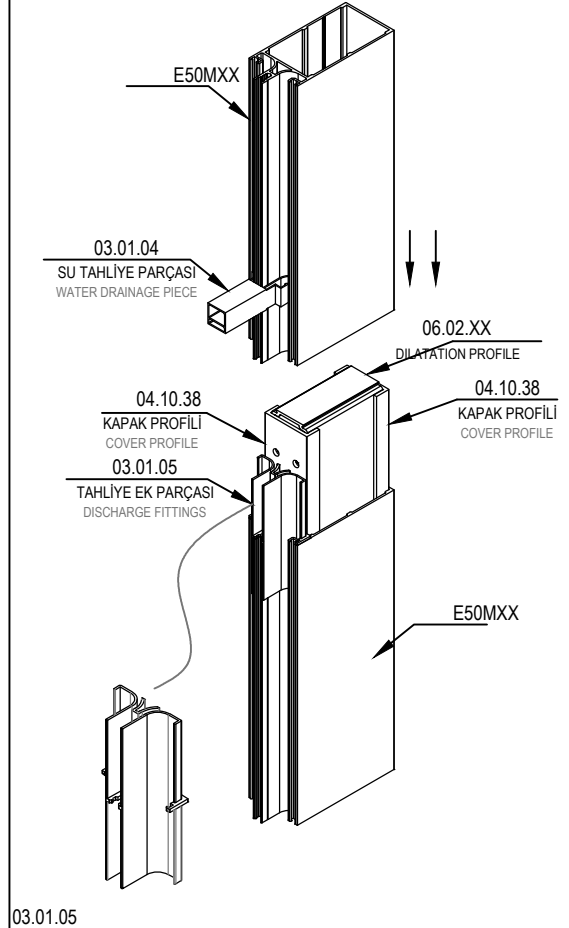


AKSESUAR KODU ACCESSORIE CODE	KESİM ÖLÇÜSÜ CUTTING SIZE	KULLANILDIĞI PROFİL USED WITH
06.02.02	74,5 mm	E50M02
06.02.03	92,5 mm	E50M03 - E50M18
06.02.04	111,5 mm	E50M04
06.02.22	130,0 mm	E50M05
06.02.12	148,3 mm	E50M06
06.02.23	126,2 mm	E50M07
06.02.24	77,8 mm	E50M09
06.02.25	97,8 mm	E50M10
06.02.26	30,8 mm	E50M11
06.02.27	57,8 mm	E50M12
06.02.28	21,8 mm	E50M13
06.02.29	184,8 mm	E50M14
06.02.30	114,3 mm	E50M15
06.02.33	133,0 mm	E50M16
06.02.34	143,0 mm	E50M17
06.02.35	117,3 mm	E50M19
06.02.36	177,3 mm	E50M21

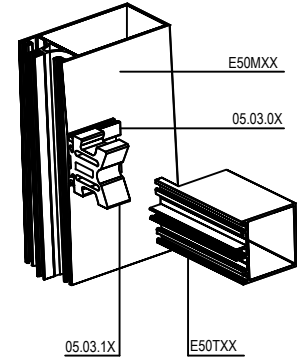
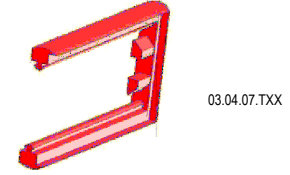
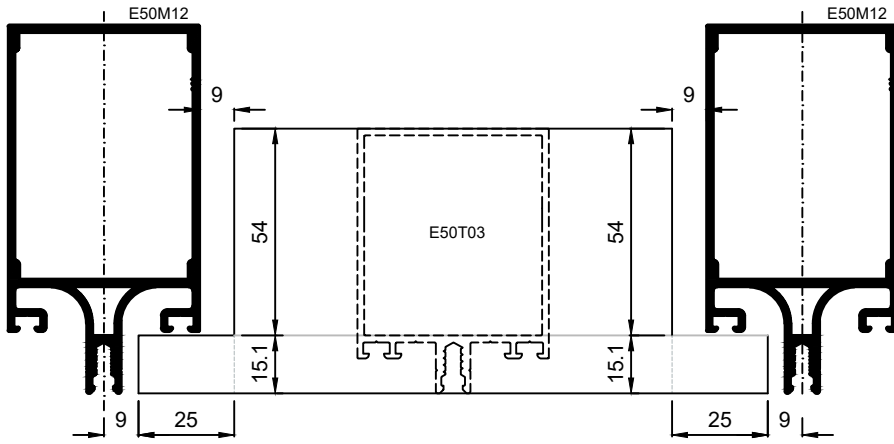
DİLATASYON PROFİLİ VE KAPAK MONTAJI
DILATATION PROFILE AND COVER ASSEMBLY



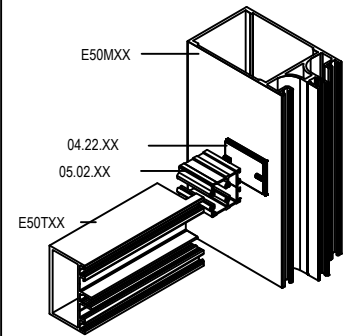
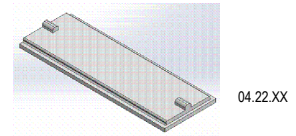
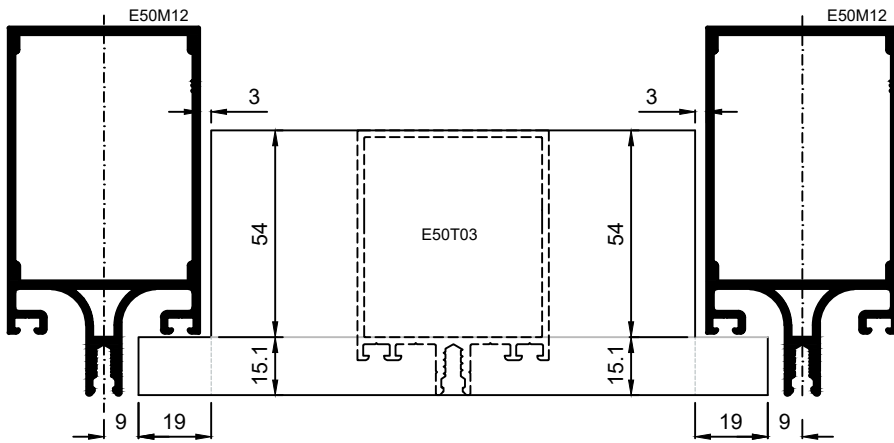
DİLATASYON BAĞLANTI DETAYI
DILATATION CONNECTION DETAIL



YATAY KAYIT KESİM ÖLÇÜLERİ (R50C11 İLE)
TRANSOM CUTTING DIMENSIONS (WITH R50C11)



YATAY KAYIT KESİM ÖLÇÜLERİ (R50C06 İLE)
TRANSOM CUTTING DIMENSIONS (WITH R50C06)



MİMARİ KATALOG
ARCHITECTURAL CATALOGUE

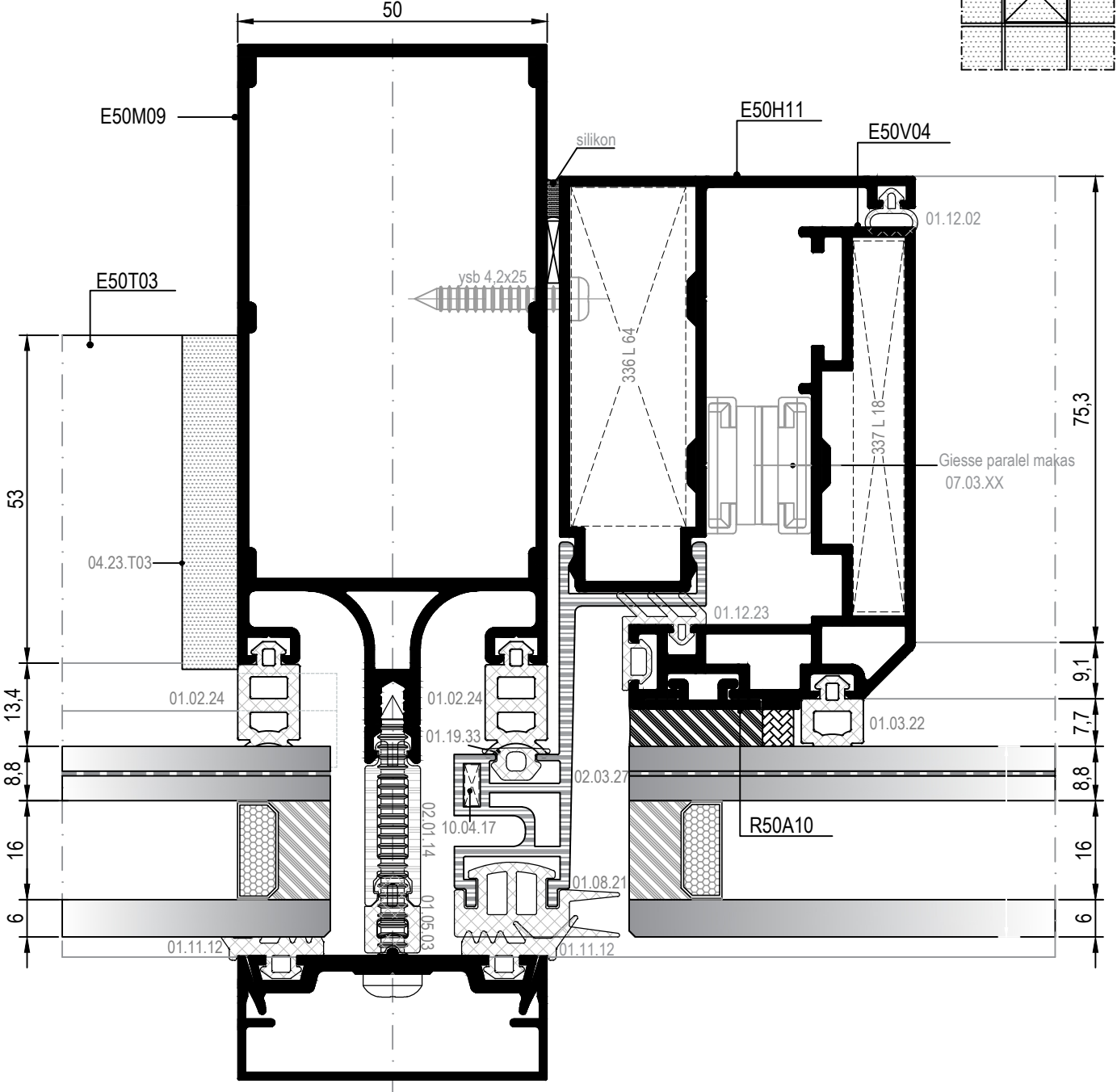
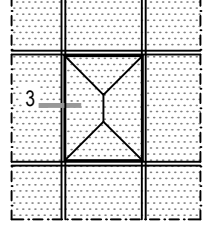
Alüminyum Cephe Sistemleri
Aluminium Facade Systems

E50

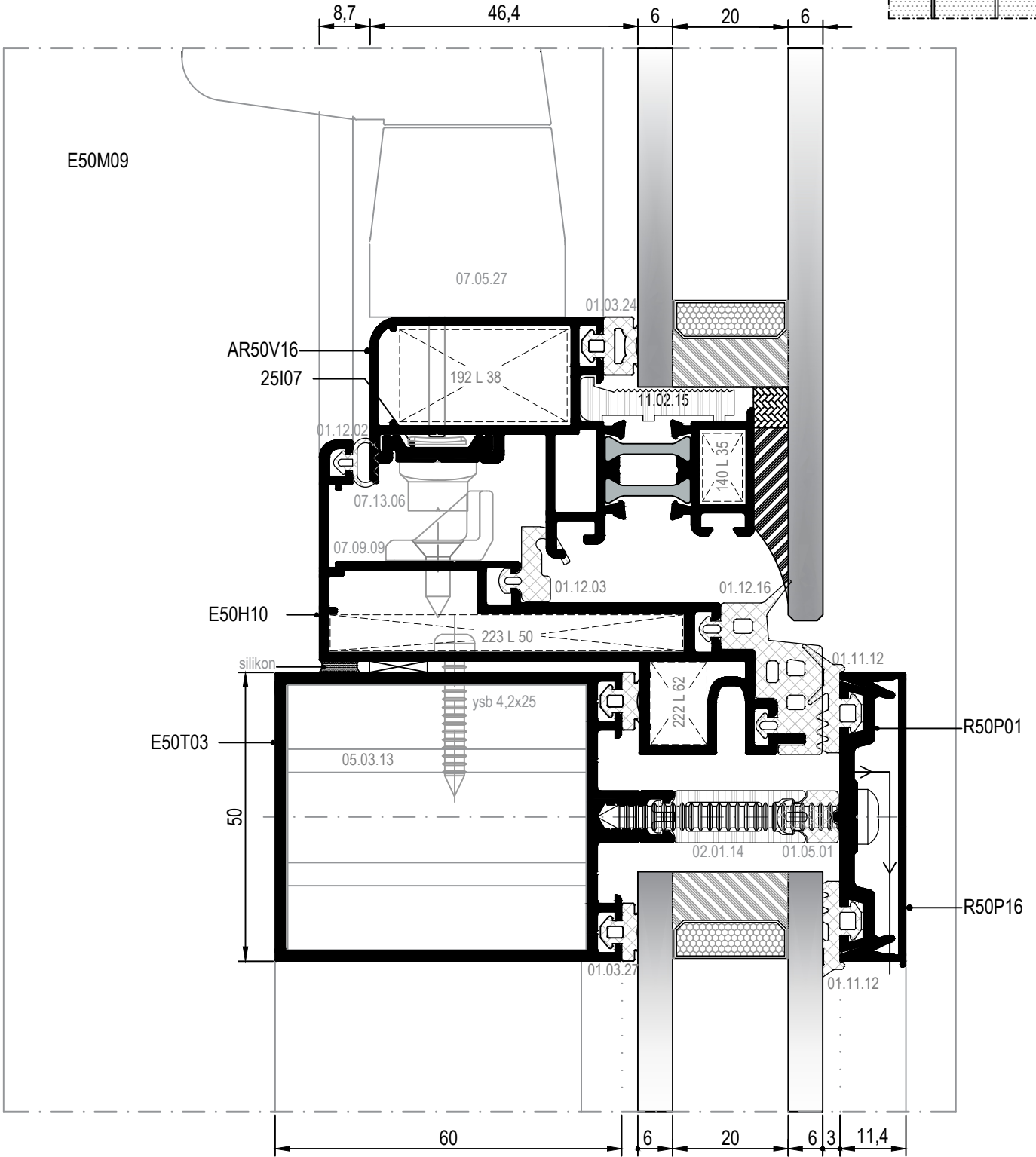
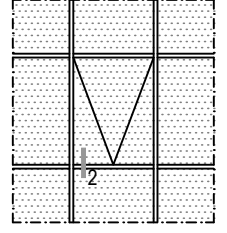
KAPAKLI CEPHE DETAYLARI

COVER CAP DETAILS

KAPAKLI CEPHE PARALEL AÇILIM GİZLİ KANAT DETAYI
PARALLEL OPENING HIDDEN VENT DETAIL FOR CURTAIN WALL



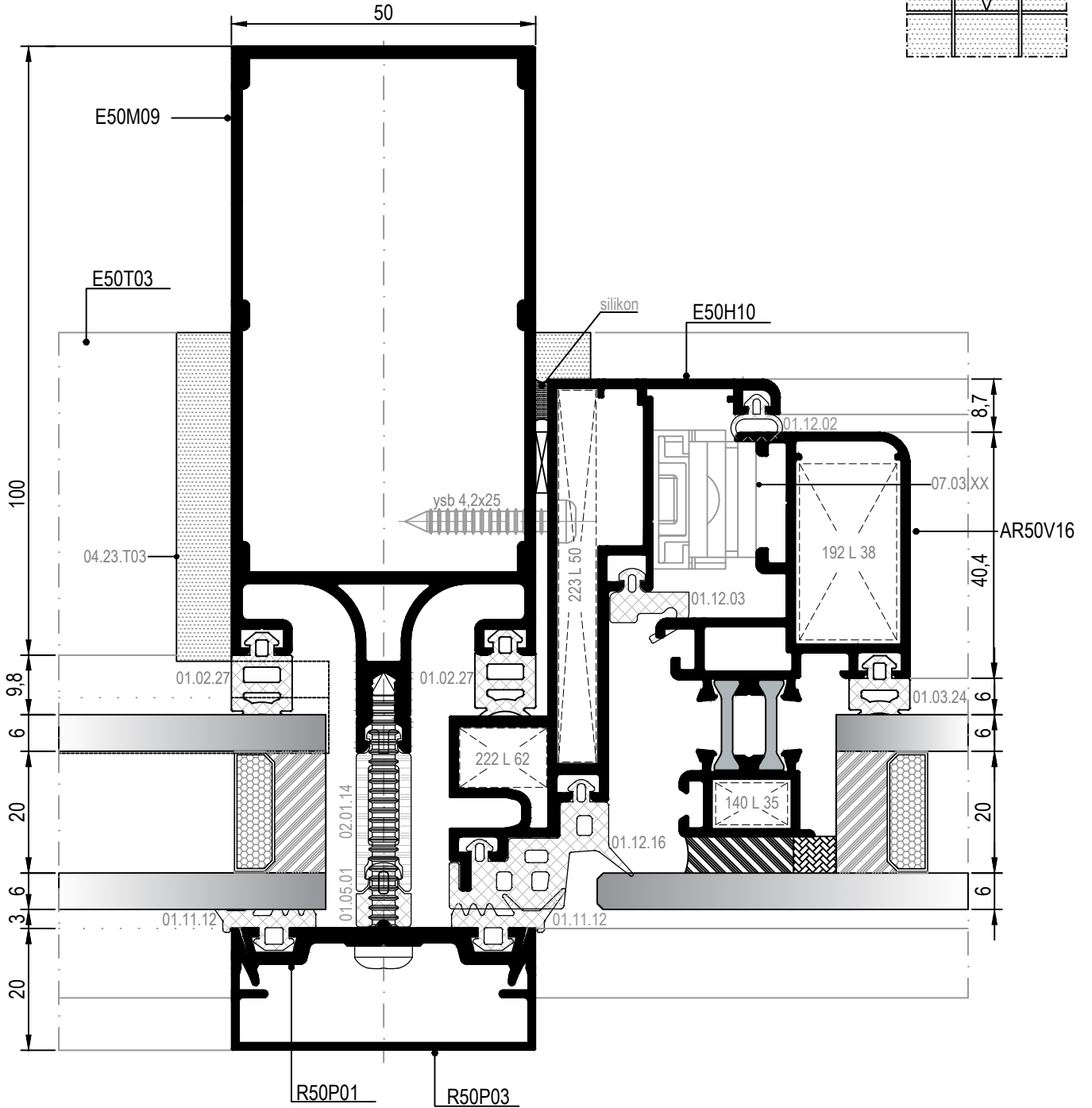
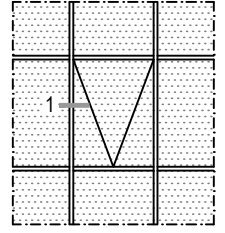
KAPAKLI CEPHE YATAY DETAYI
CURTAIN WALL HORIZONTAL DETAIL



② DETAYI
DETAIL

DIŞ
(OUTSIDE) ➔

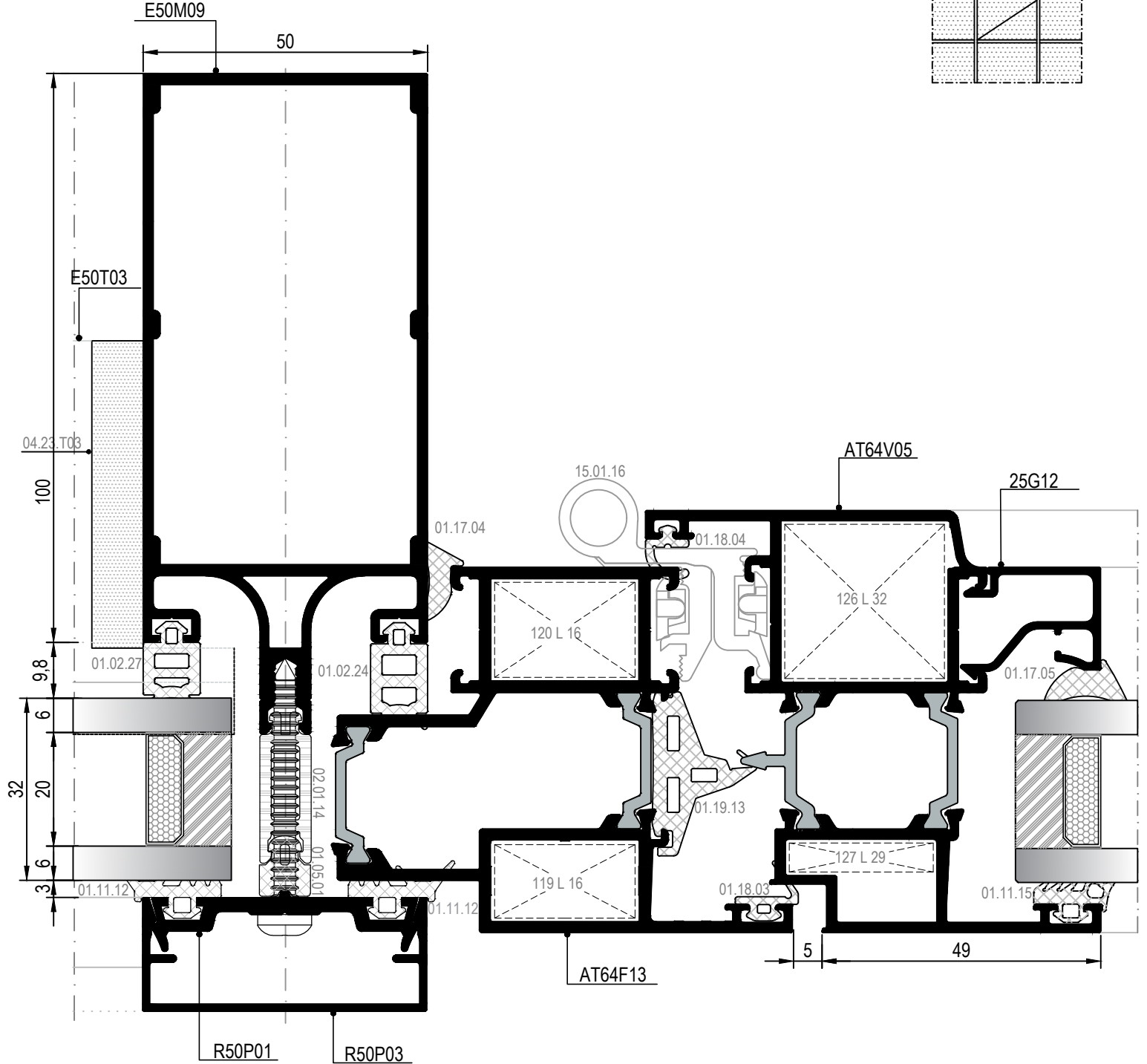
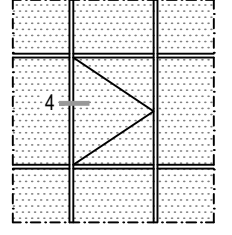
KAPAKLI CEPHE DÜŞEY DETAYI
CURTAIN WALL VERTICAL DETAIL



① DETAYI
DETAIL

▼ DIŞ
(OUTSIDE)

KAPAKLI CEPHE DÜŞEY KANAT DETAYI
CURTAIN WALL VERTICAL VENT DETAIL



④ DETAYI
DETAIL

▼ DIŞ
(OUTSIDE)

MİMARİ KATALOG
ARCHITECTURAL CATALOGUE

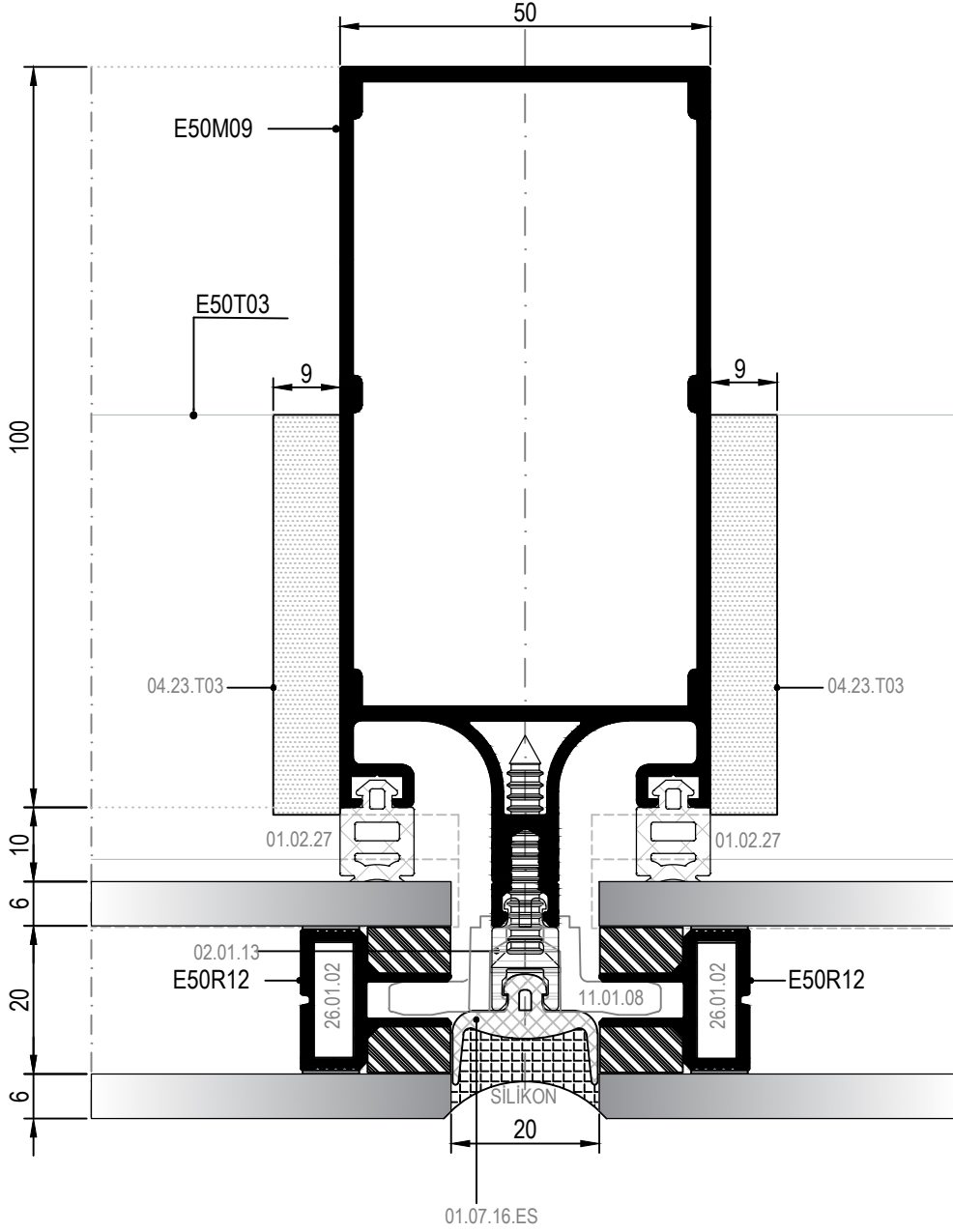
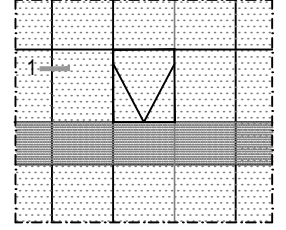
Alüminyum Cephe Sistemleri
Aluminium Facade Systems

E50

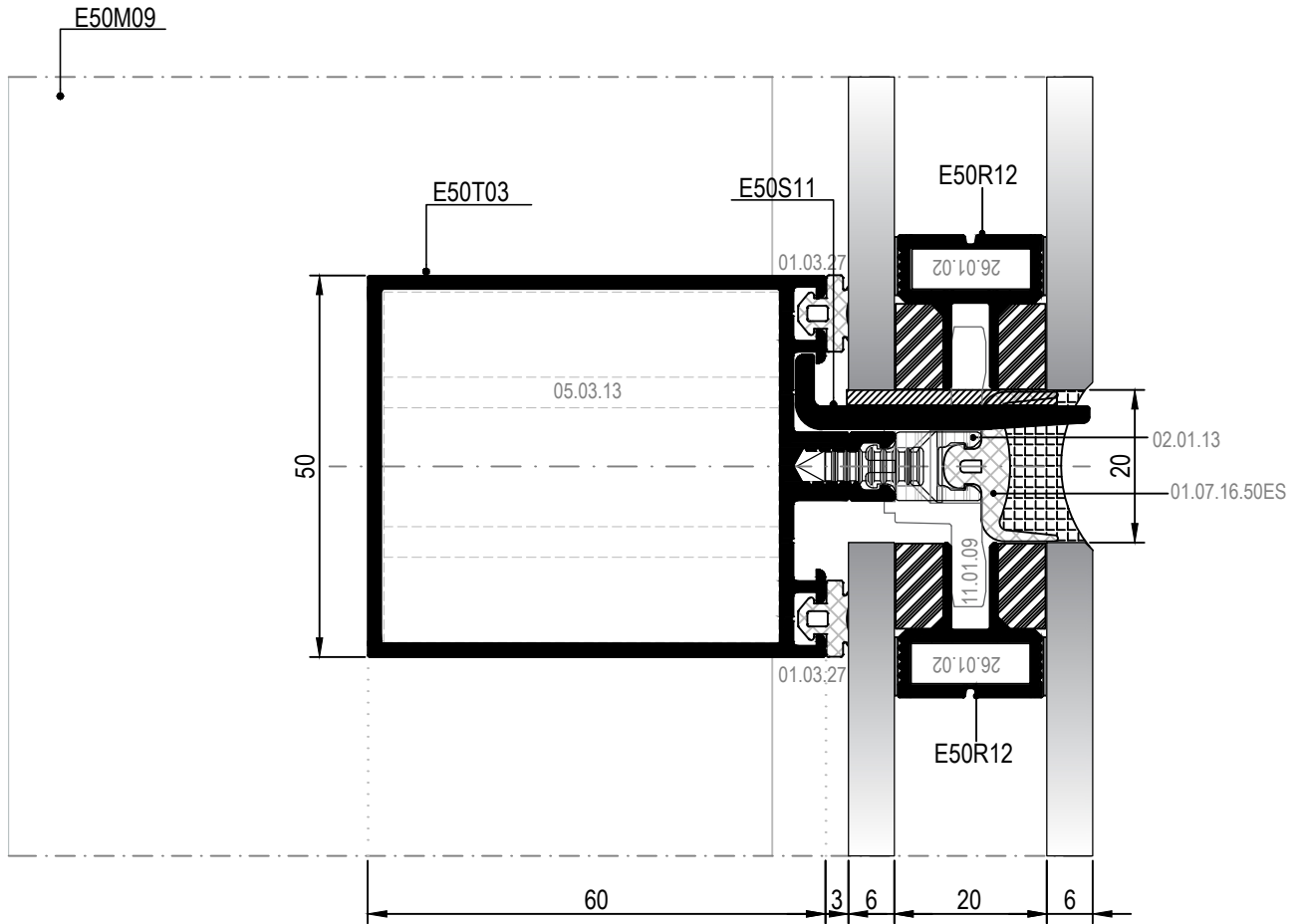
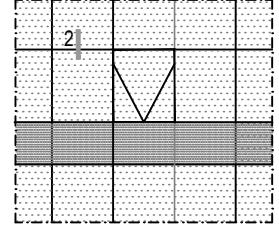
SİLİKON CEPHE DETAYLARI

STRUCTURAL GLAZING DETAILS

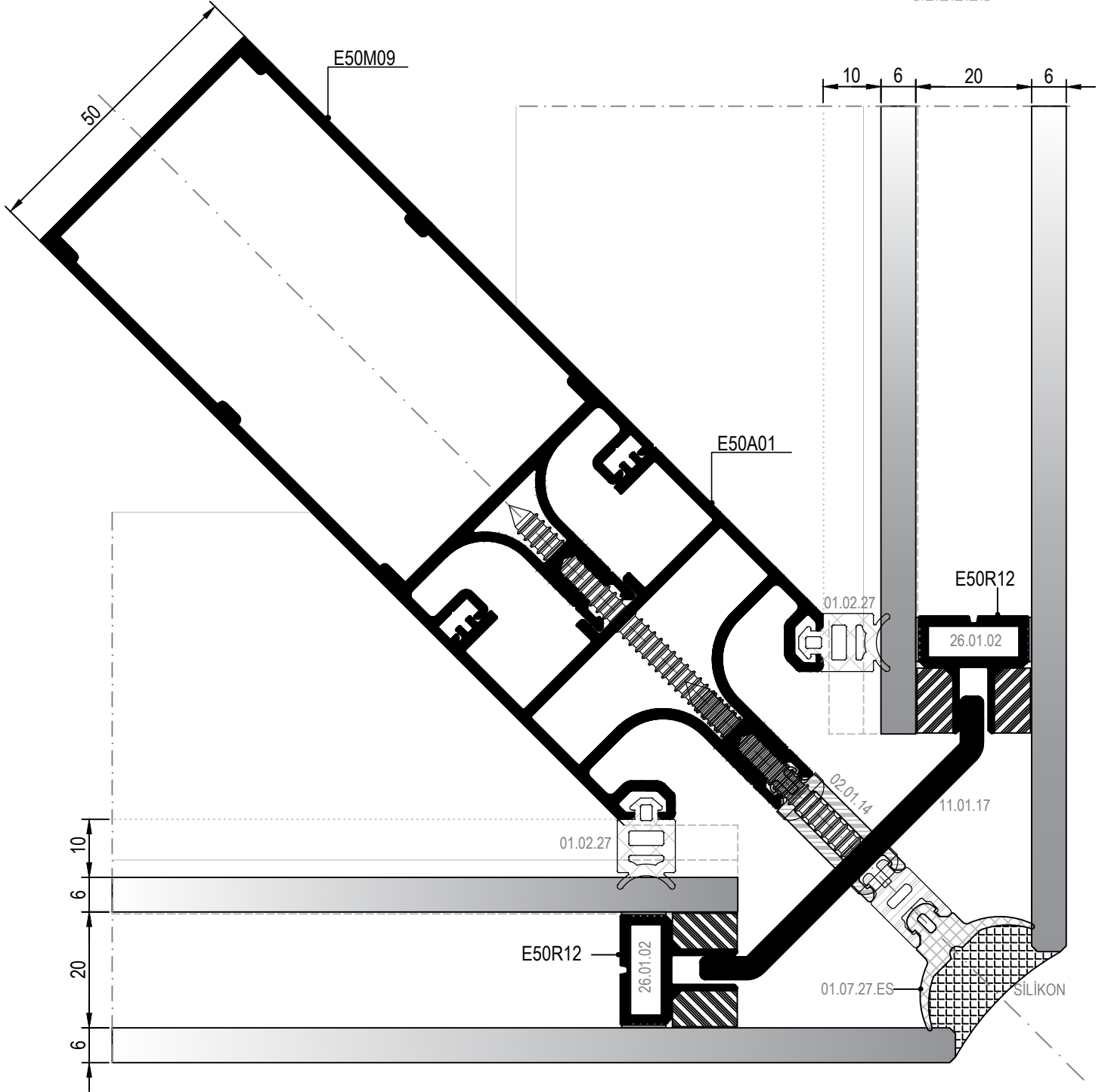
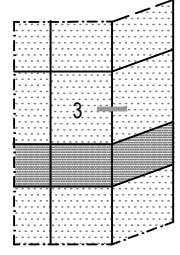
SİLİKON CEPHE DÜŞEY DETAYI
STRUCTURAL GLAZING VERTICAL DETAIL



SİLİKON CEPHE YATAY DETAYI
STRUCTURAL GLAZING HORIZONTAL DETAIL



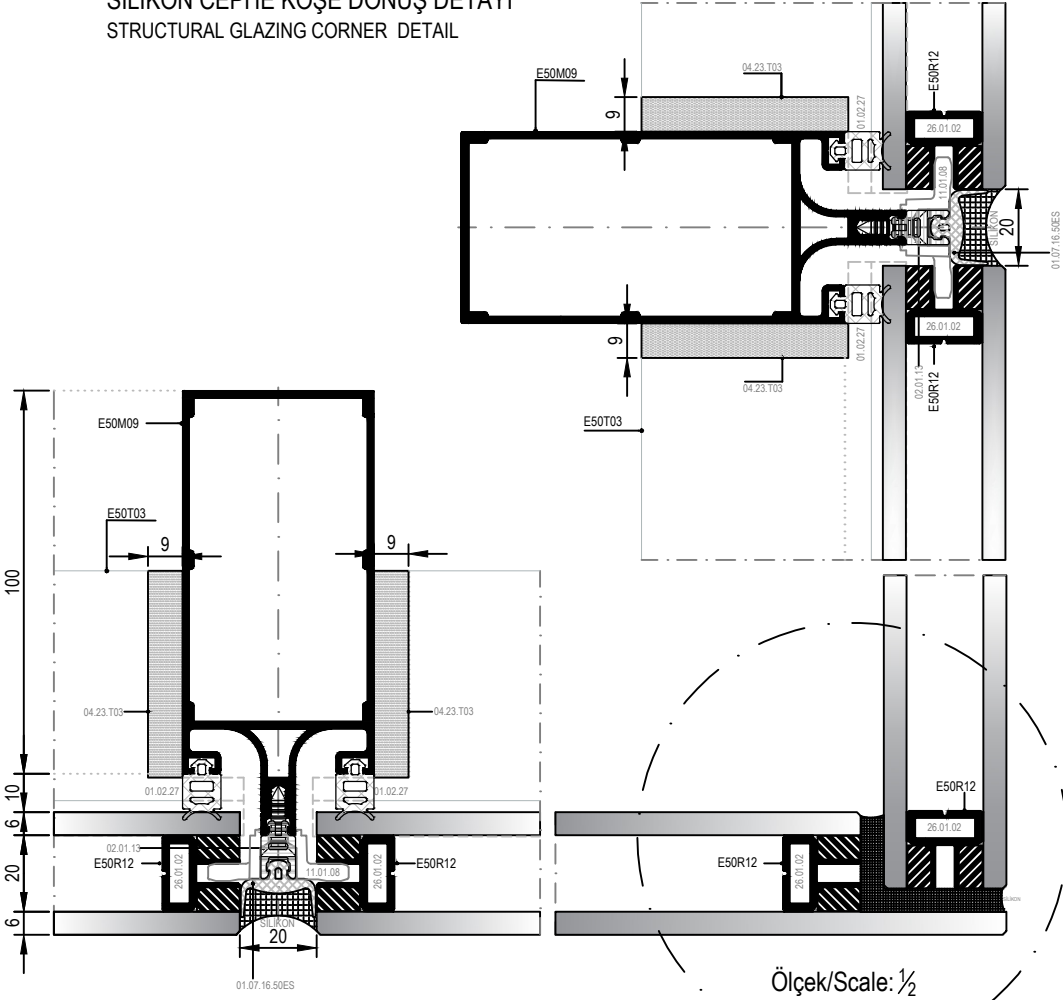
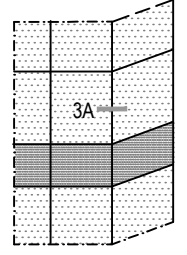
SİLİKON CEPHE KÖŞE DÖNÜŞ DETAYI
STRUCTURAL GLAZING CORNER DETAIL



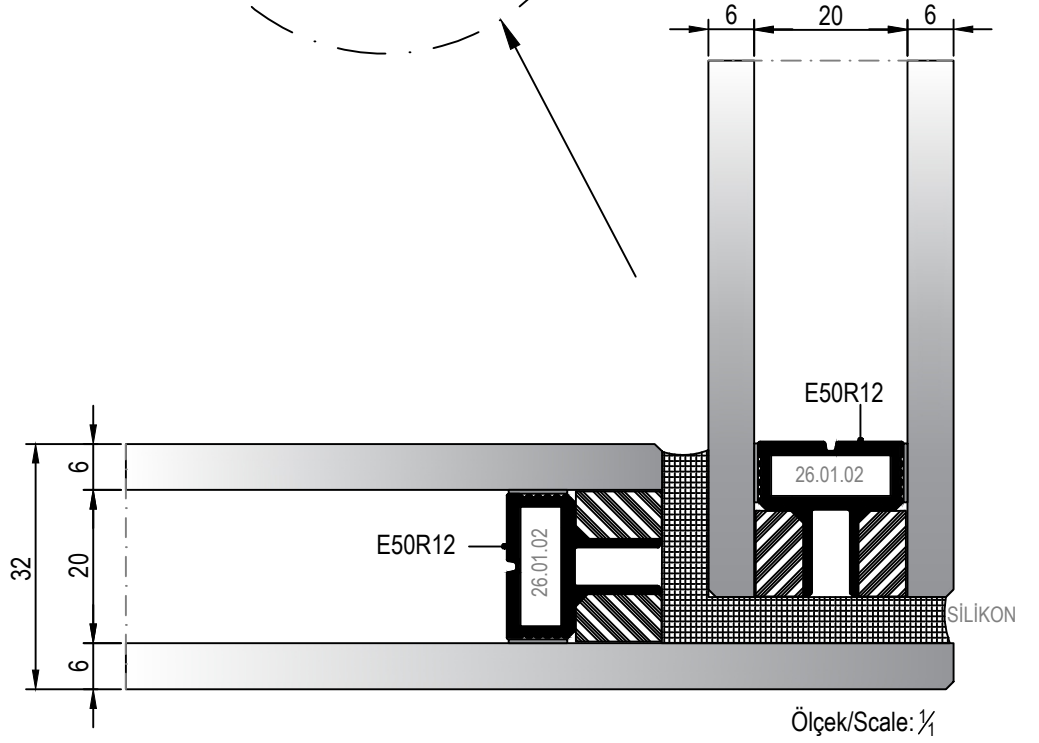
③ DETAYI
DETAIL

▼ DIŞ
(OUTSIDE)

SİLİKON CEPHE KÖŞE DÖNÜŞ DETAYI
STRUCTURAL GLAZING CORNER DETAIL

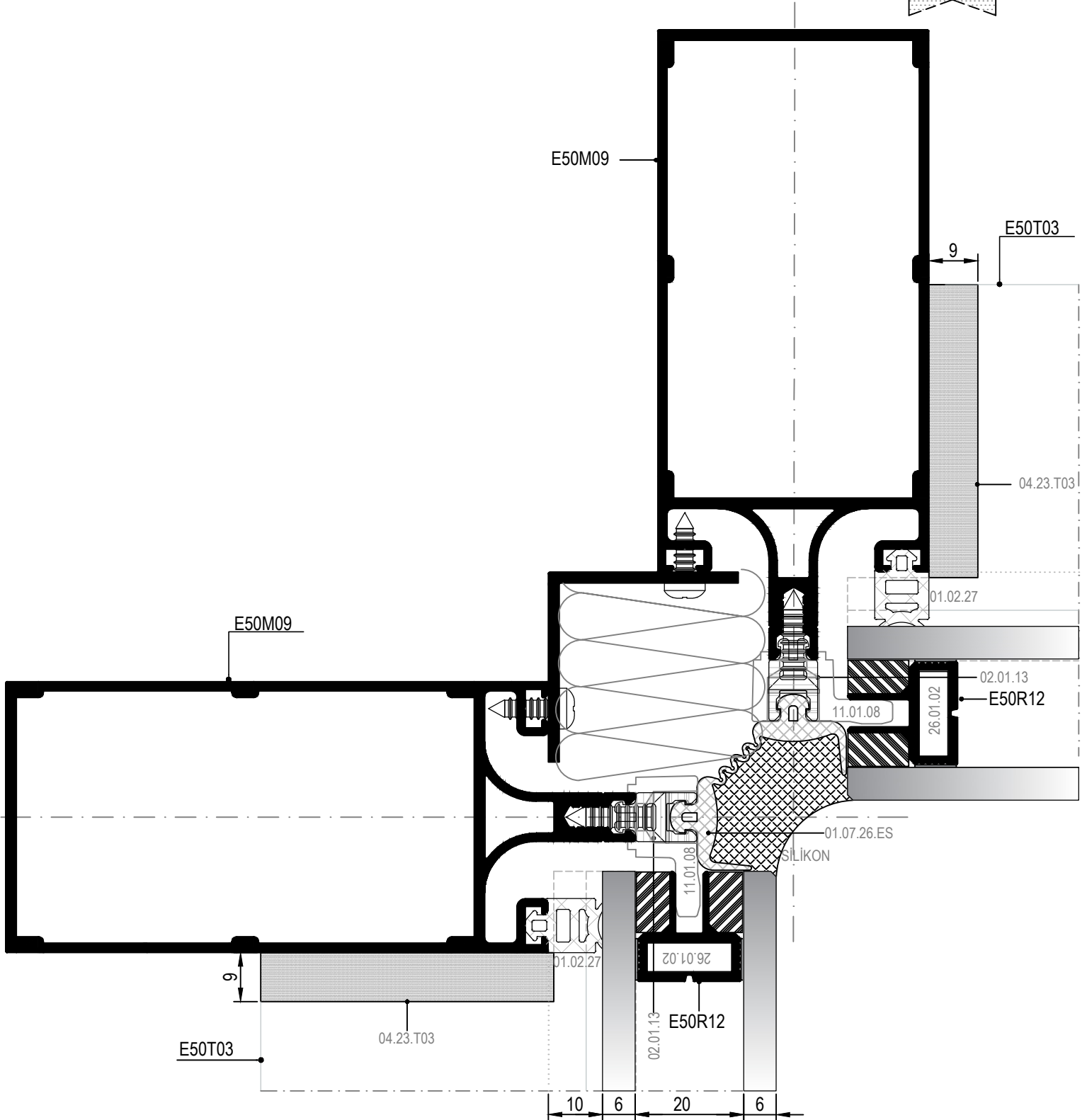
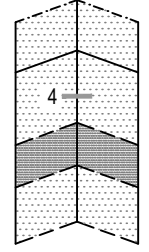


Ölçek/Scale: 1/2



Ölçek/Scale: 1/4

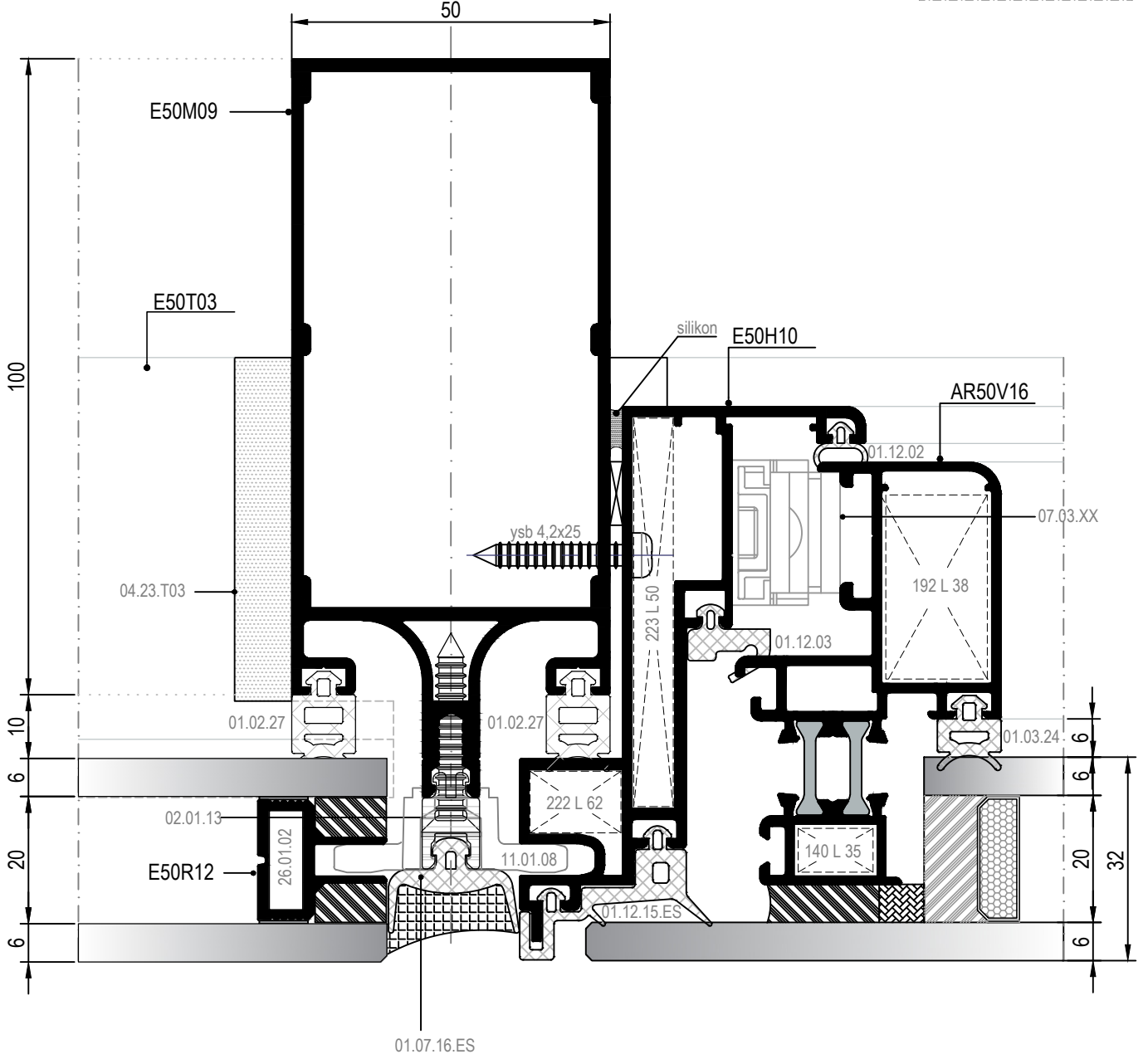
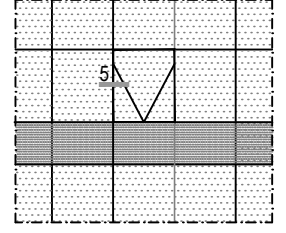
SİLİKON CEPHE KÖŞE DÖNÜŞ DETAYI
STRUCTURAL GLAZING CORNER TURN DETAIL



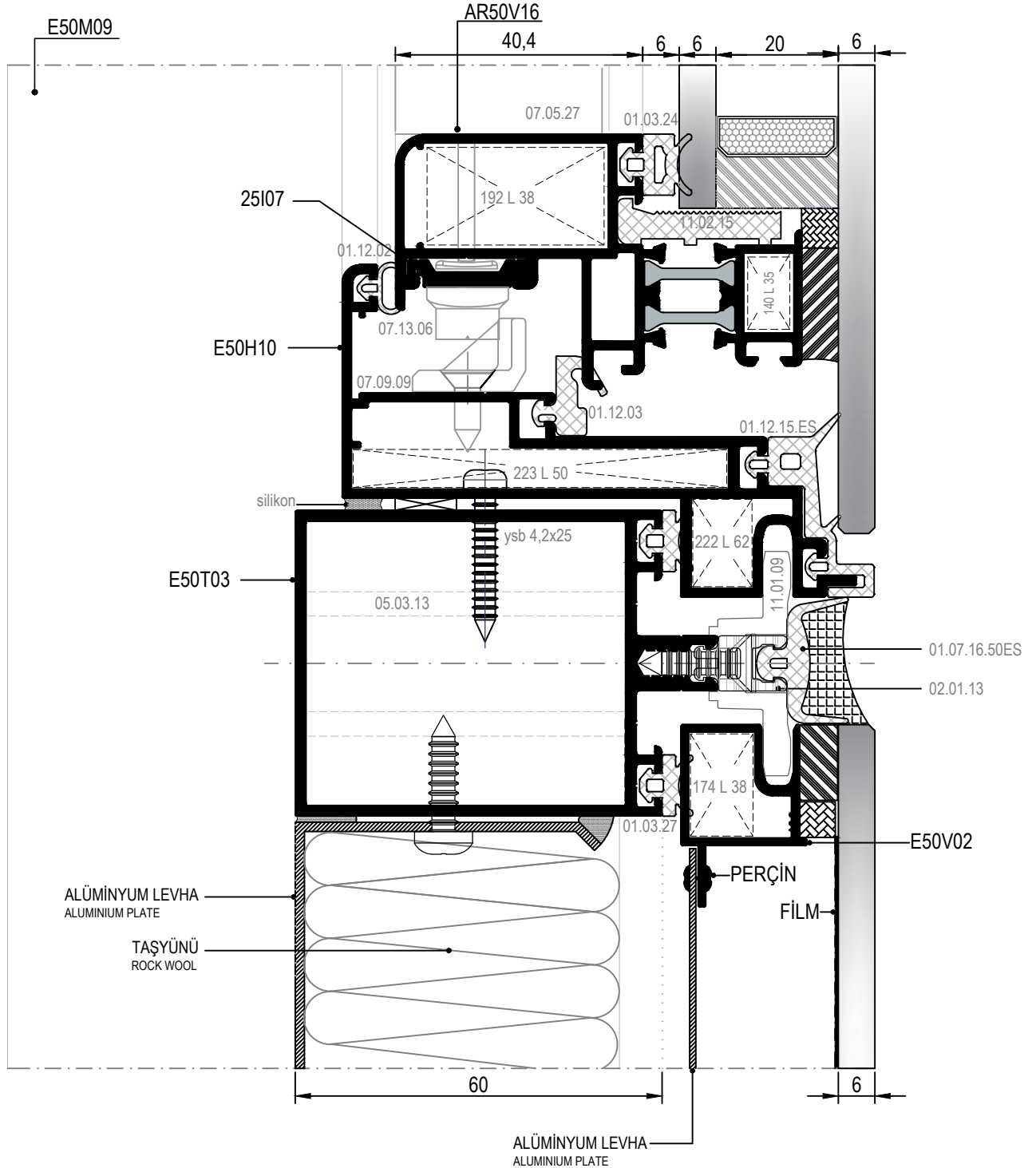
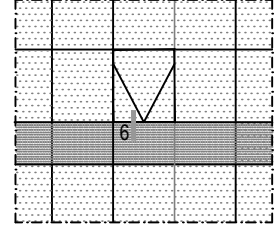
④ DETAYI
DETAIL

▼ DIŞ
(OUTSIDE)

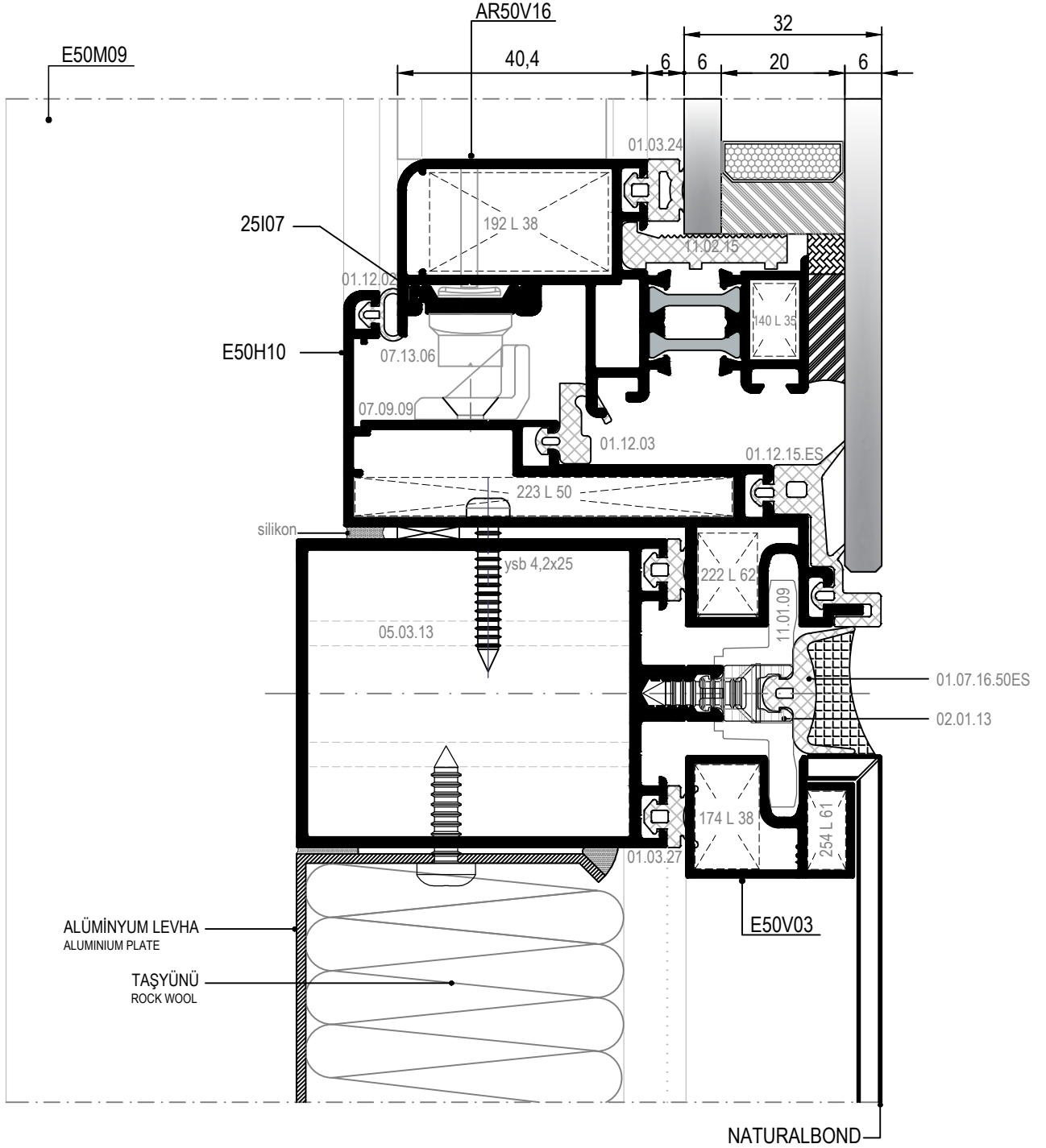
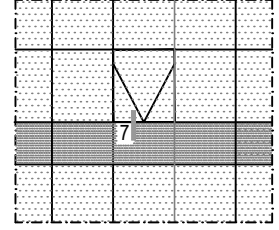
SİLİKON CEPHE DÜŞEY DETAYI
STRUCTURAL GLAZING VERTICAL DETAIL



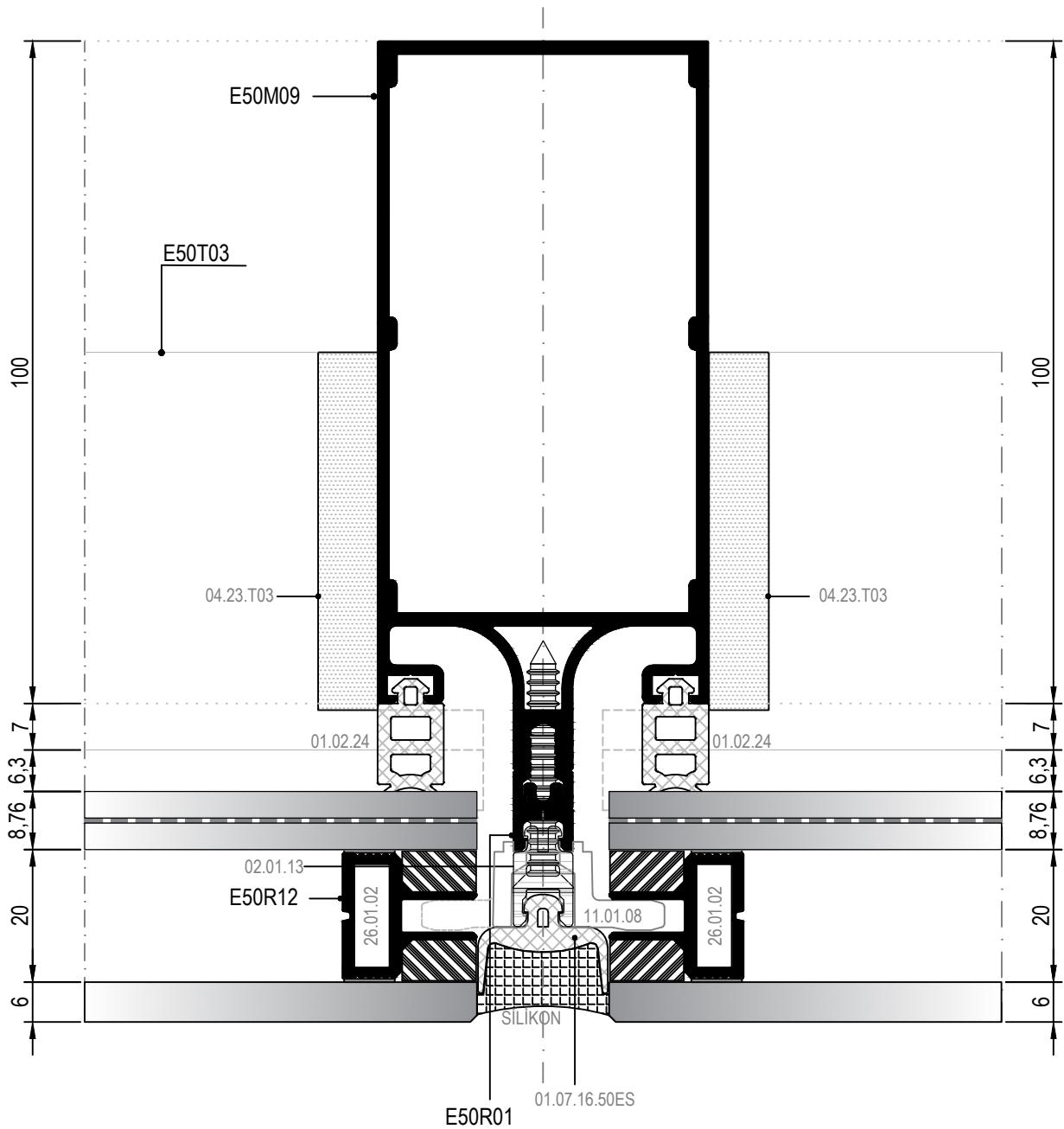
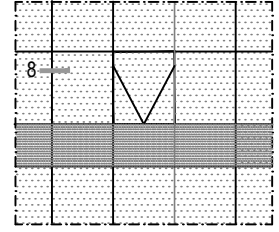
SİLİKON CEPHE YATAY DETAYI
STRUCTURAL GLAZING HORIZONTAL DETAIL



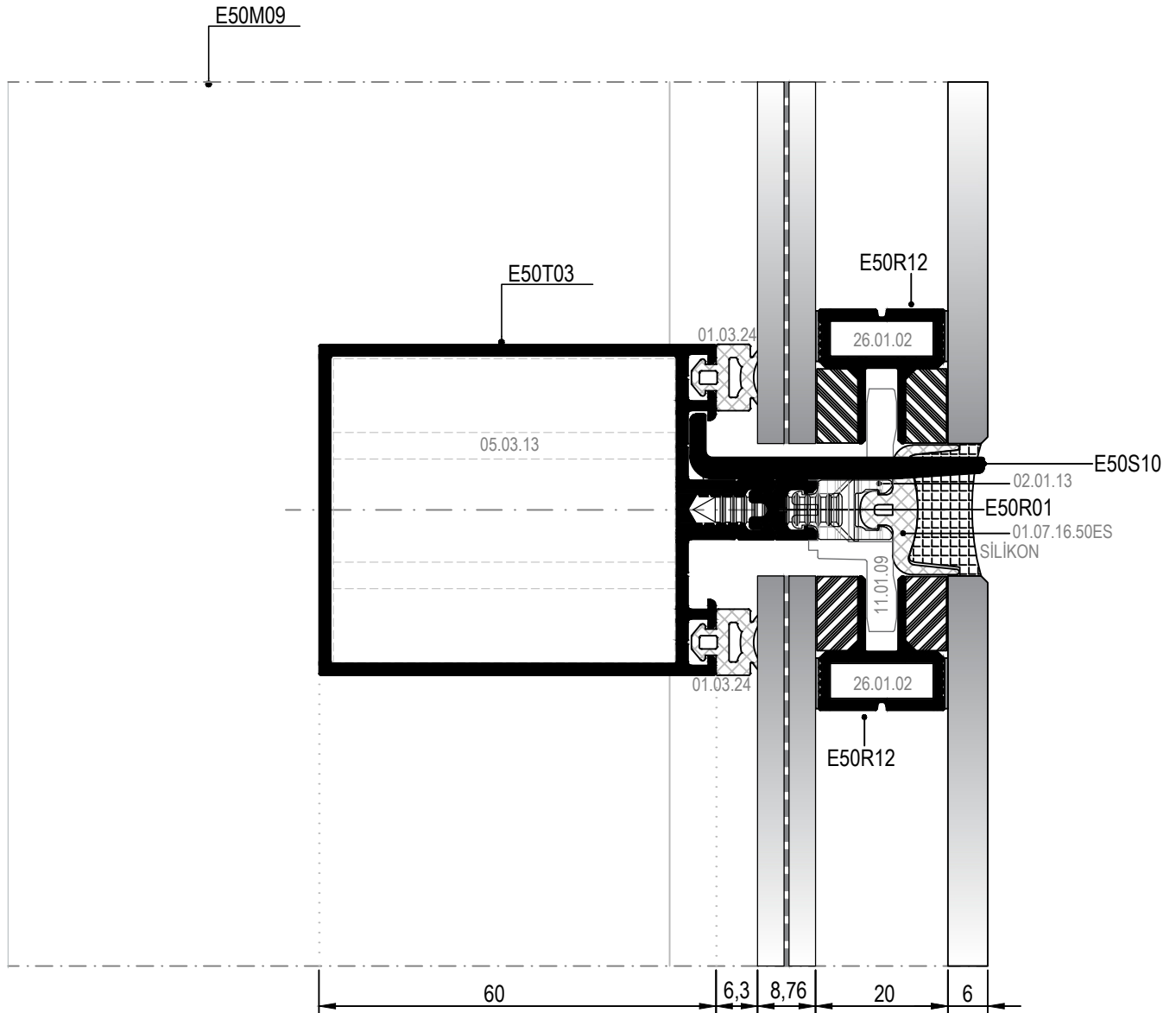
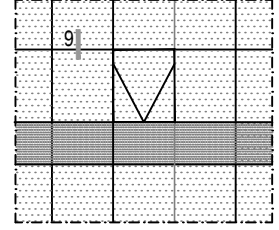
SİLİKON CEPHE YATAY DETAYI
STRUCTURAL GLAZING HORIZONTAL DETAIL



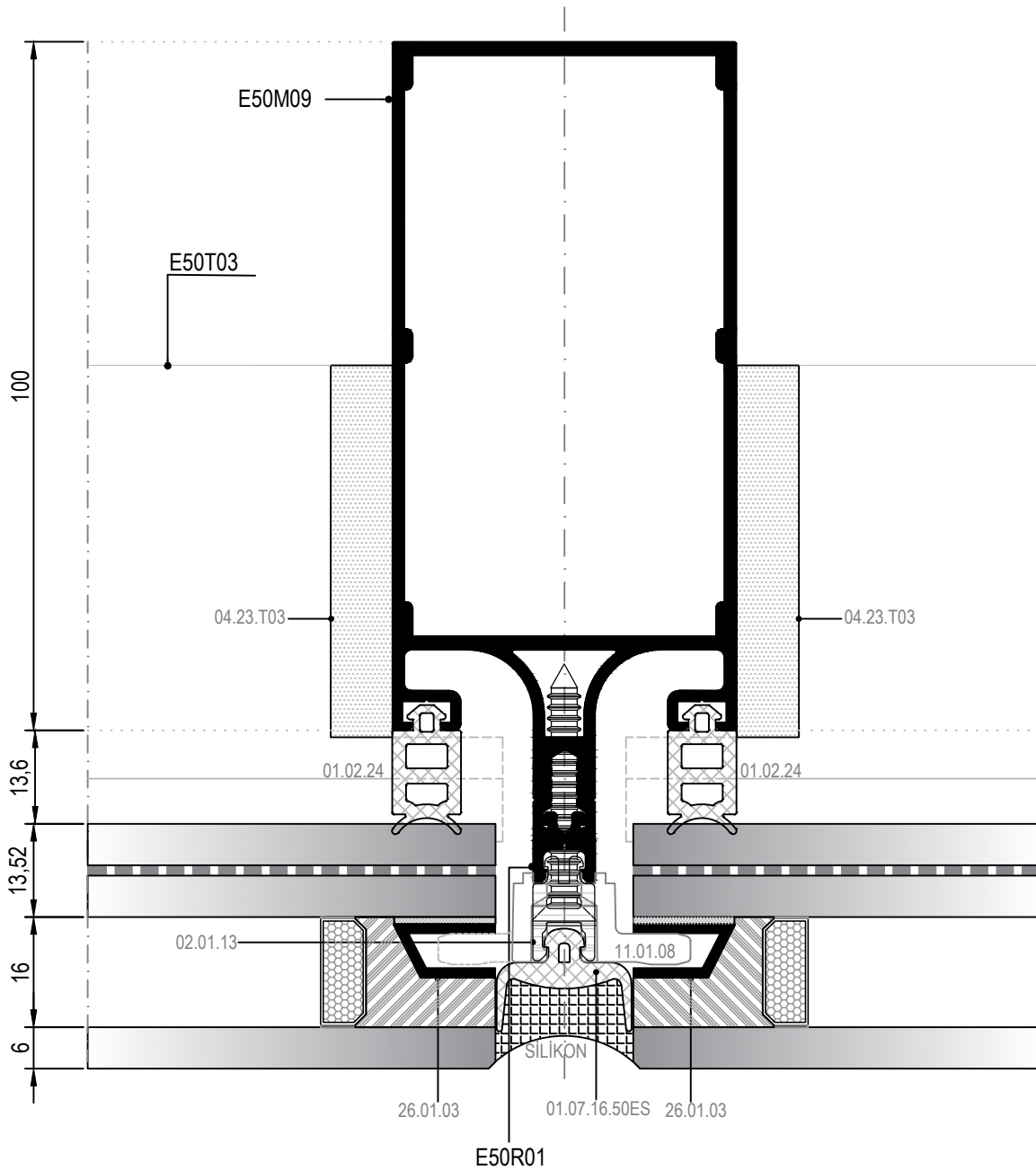
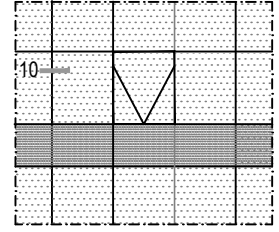
SİLİKON CEPHE DÜŞEY DETAYI
STRUCTURAL GLAZING VERTICAL DETAIL



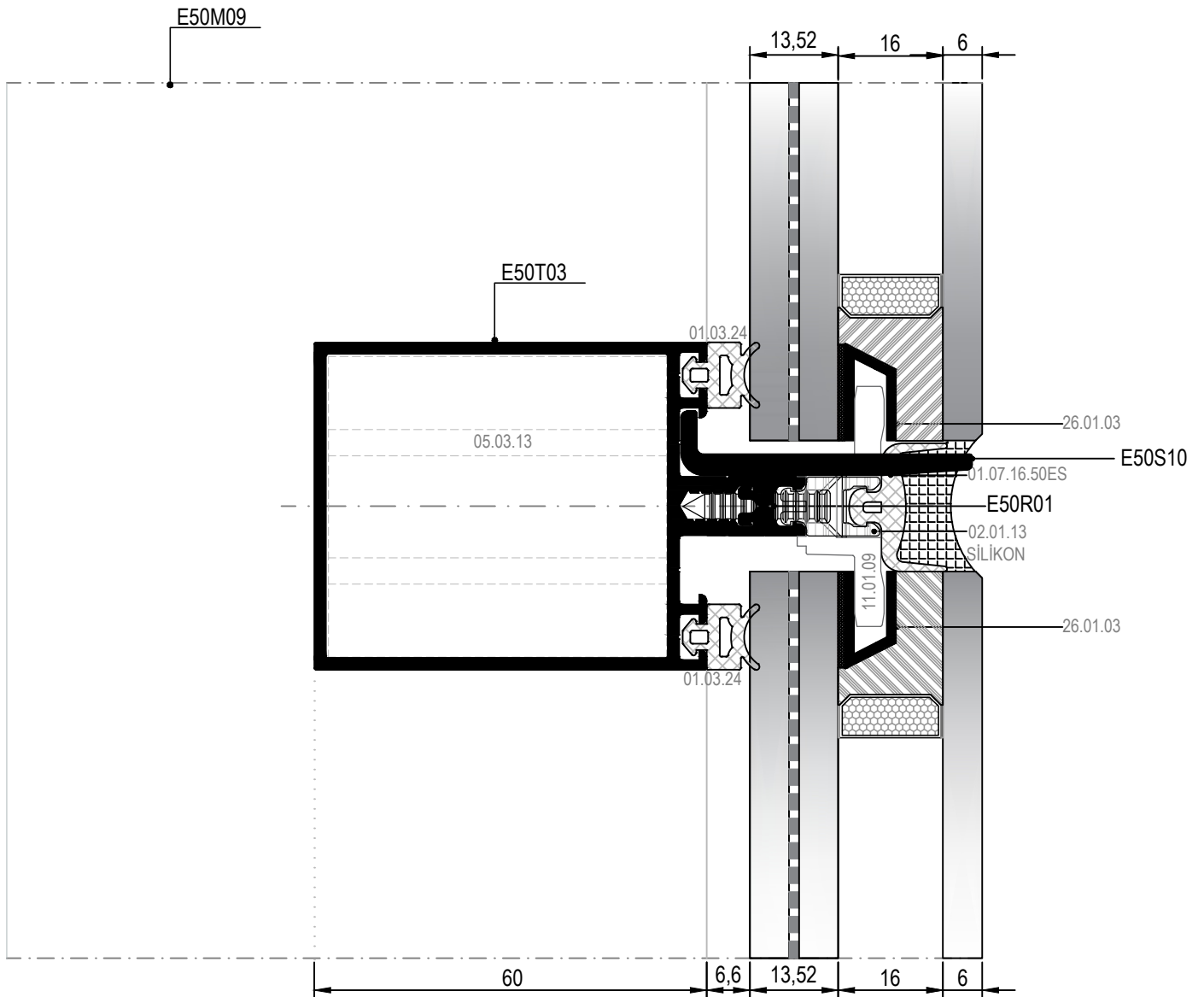
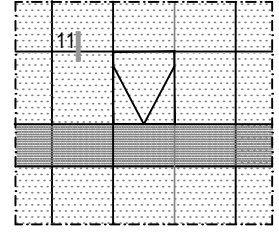
SİLİKON CEPHE YATAY DETAYI
STRUCTURAL GLAZING HORIZONTAL DETAIL



SİLİKON CEPHE DÜŞEY DETAYI
STRUCTURAL GLAZING VERTICAL DETAIL



SİLİKON CEPHE YATAY DETAYI
STRUCTURAL GLAZING HORIZONTAL DETAIL



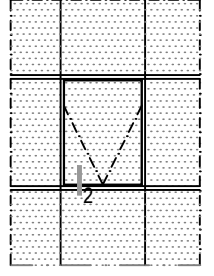
MİMARİ KATALOG
ARCHITECTURAL CATALOGUE

Alüminyum Cephe Sistemleri
Aluminium Facade Systems

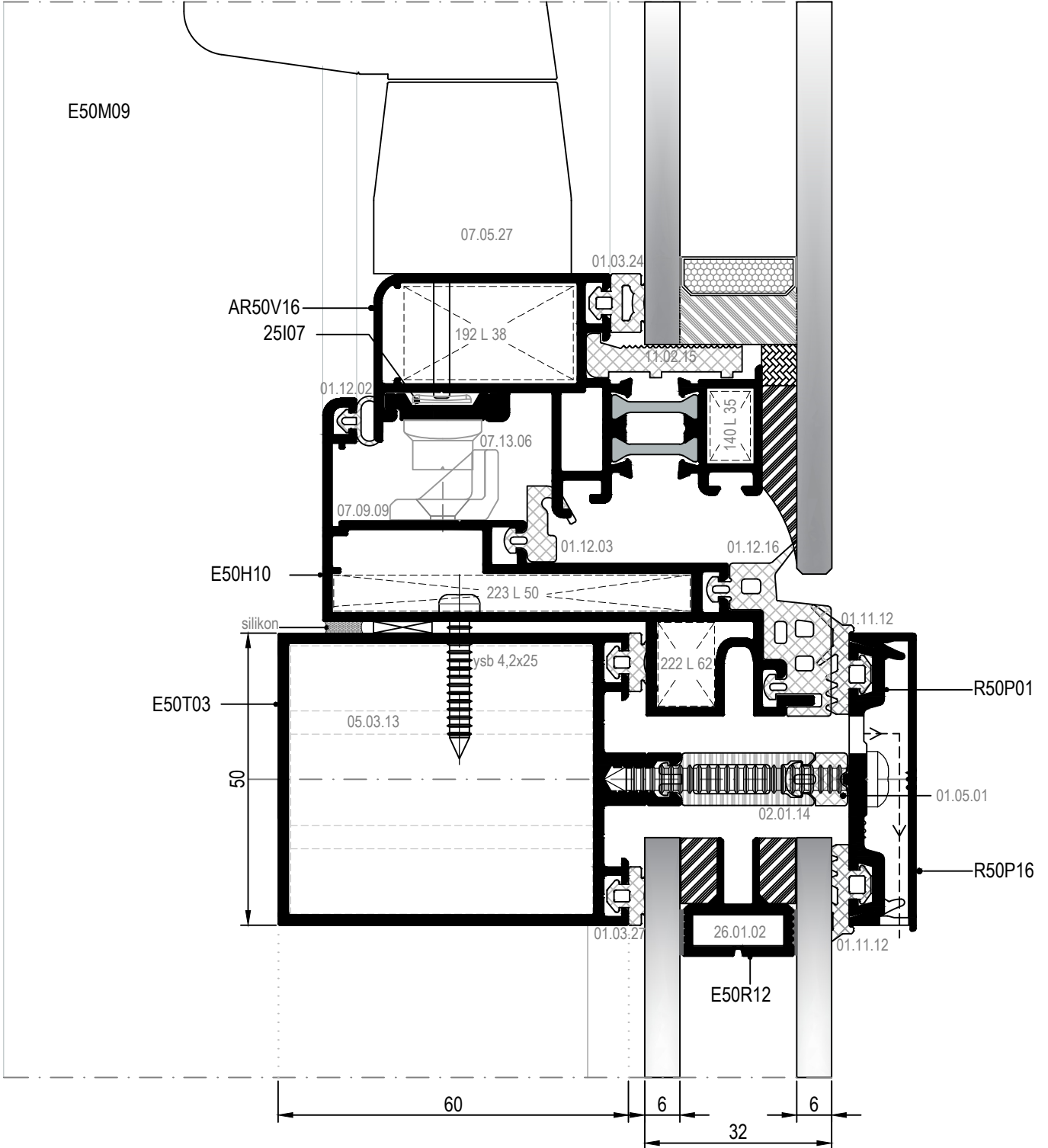
E50

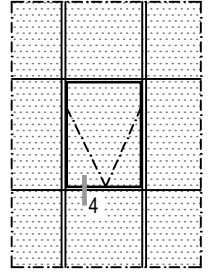
YARI KAPAKLI DETAYLAR

SEMI-STRUCTURAL DETAILS

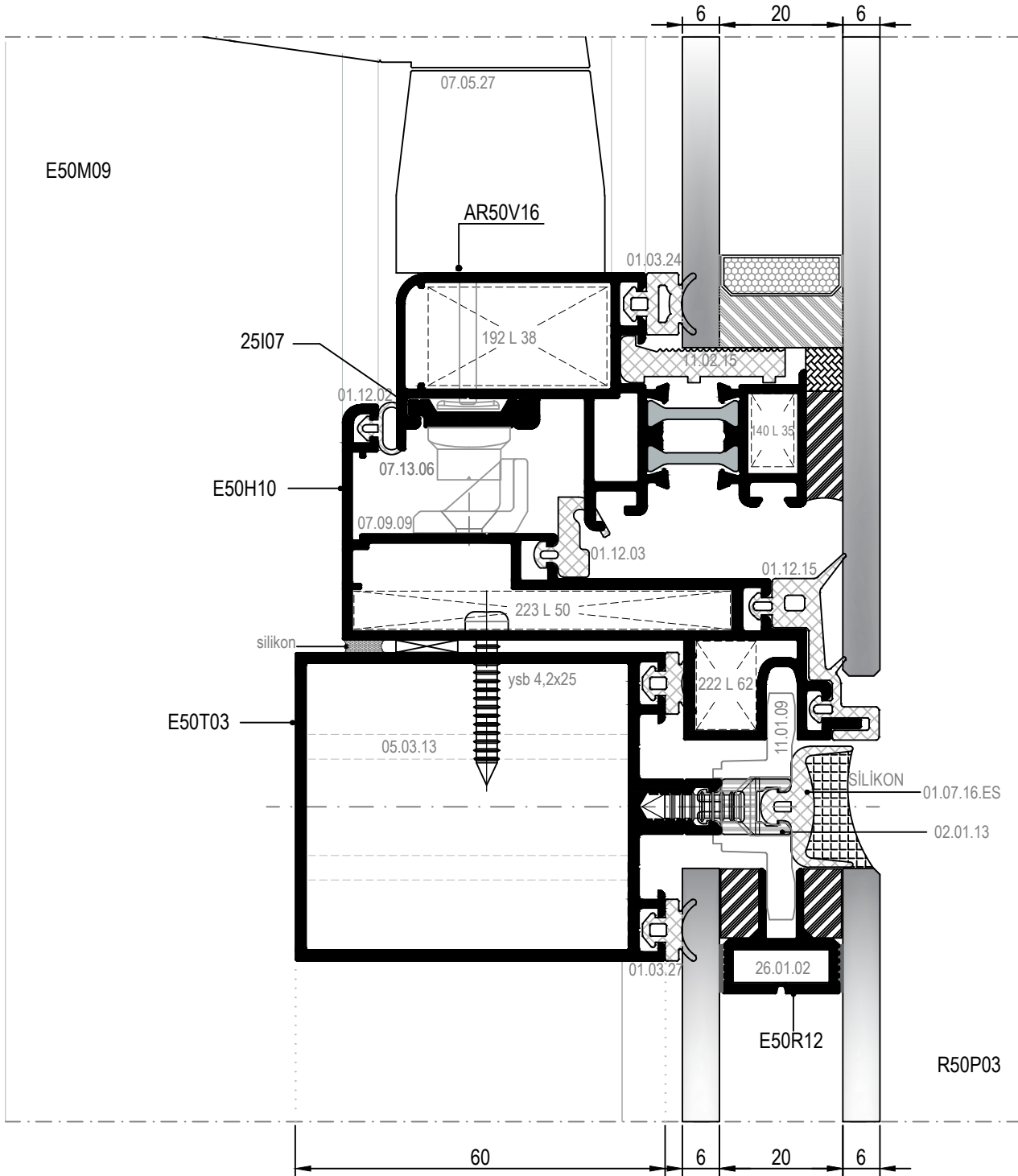


DÜŞEY SİLİKON YATAY KAPAKLI SİSTEM GİZLİ KANAT YATAY DETAYI
SEMI STRUCTURAL SYSTEM HIDDEN VENT HORIZONTAL DETAIL

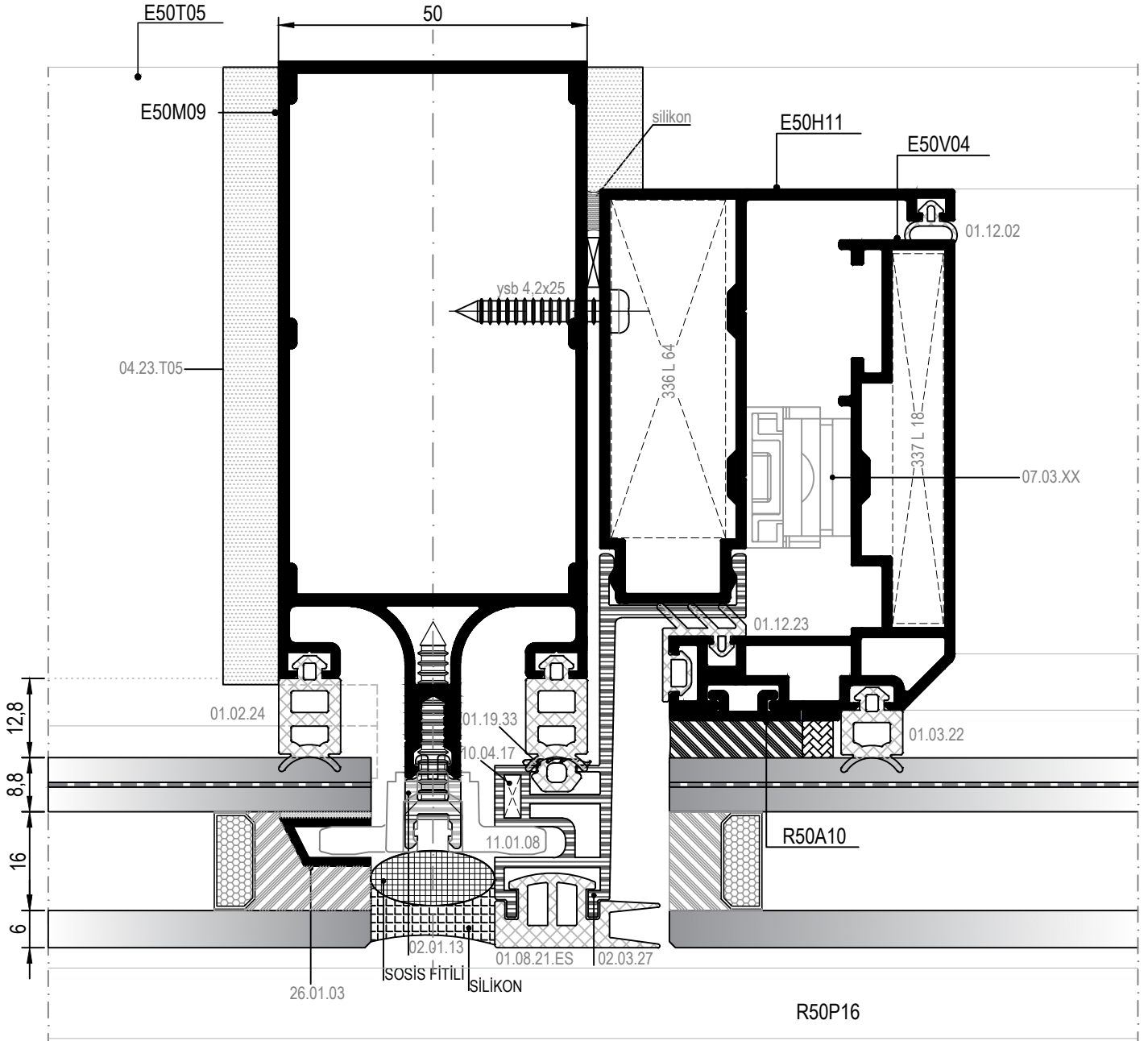
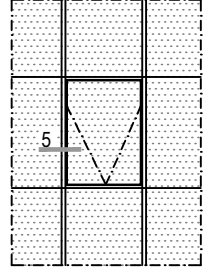




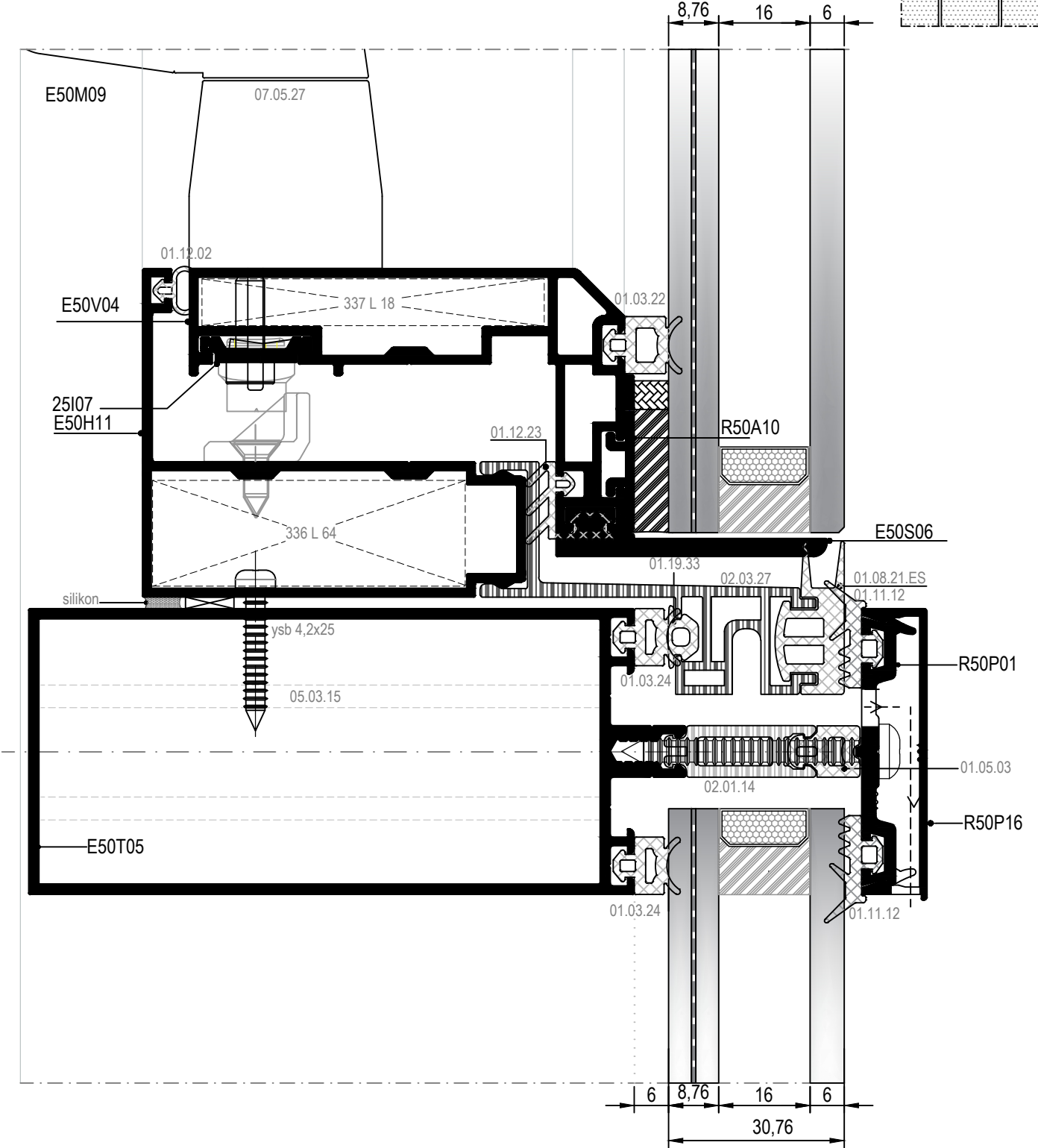
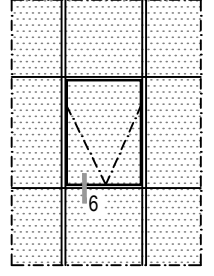
YATAY SİLİKON DÜŞEY KAPAKLI SİSTEM GİZLİ KANAT YATAY DETAYI
SEMI STRUCTURAL SYSTEM HIDDEN VENT HORIZONTAL DETAIL



DÜŞEY SİLİKON YATAY KAPAKLI SİSTEM GİZLİ KANAT DÜŞEY DETAYI
SEMI STRUCTURAL SYSTEM HIDDEN VENT VERTICAL DETAIL



DÜŞEY SİLİKON YATAY KAPAKLI SİSTEM GİZLİ KANAT YATAY DETAYI
SEMI STRUCTURAL SYSTEM HIDDEN VENT HORIZONTAL DETAIL



⑥ DETAYI
DETAIL

DIŞ
(OUTSIDE) ➔

MİMARİ KATALOG
ARCHITECTURAL CATALOGUE

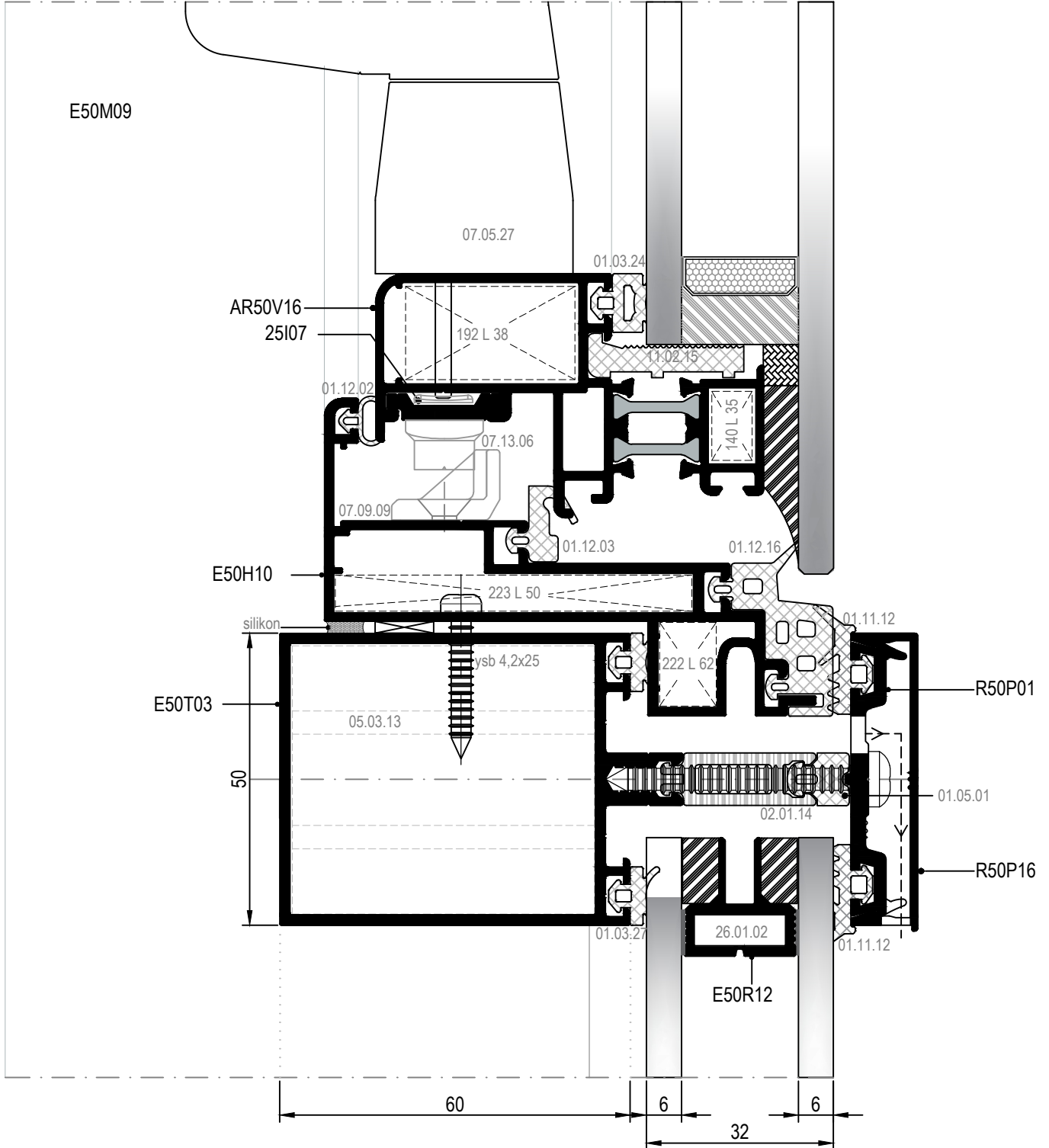
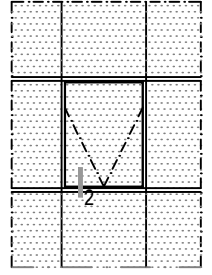
Alüminyum Cephe Sistemleri
Aluminium Facade Systems

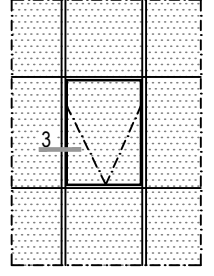
E50

YARI KAPAKLI DETAYLAR

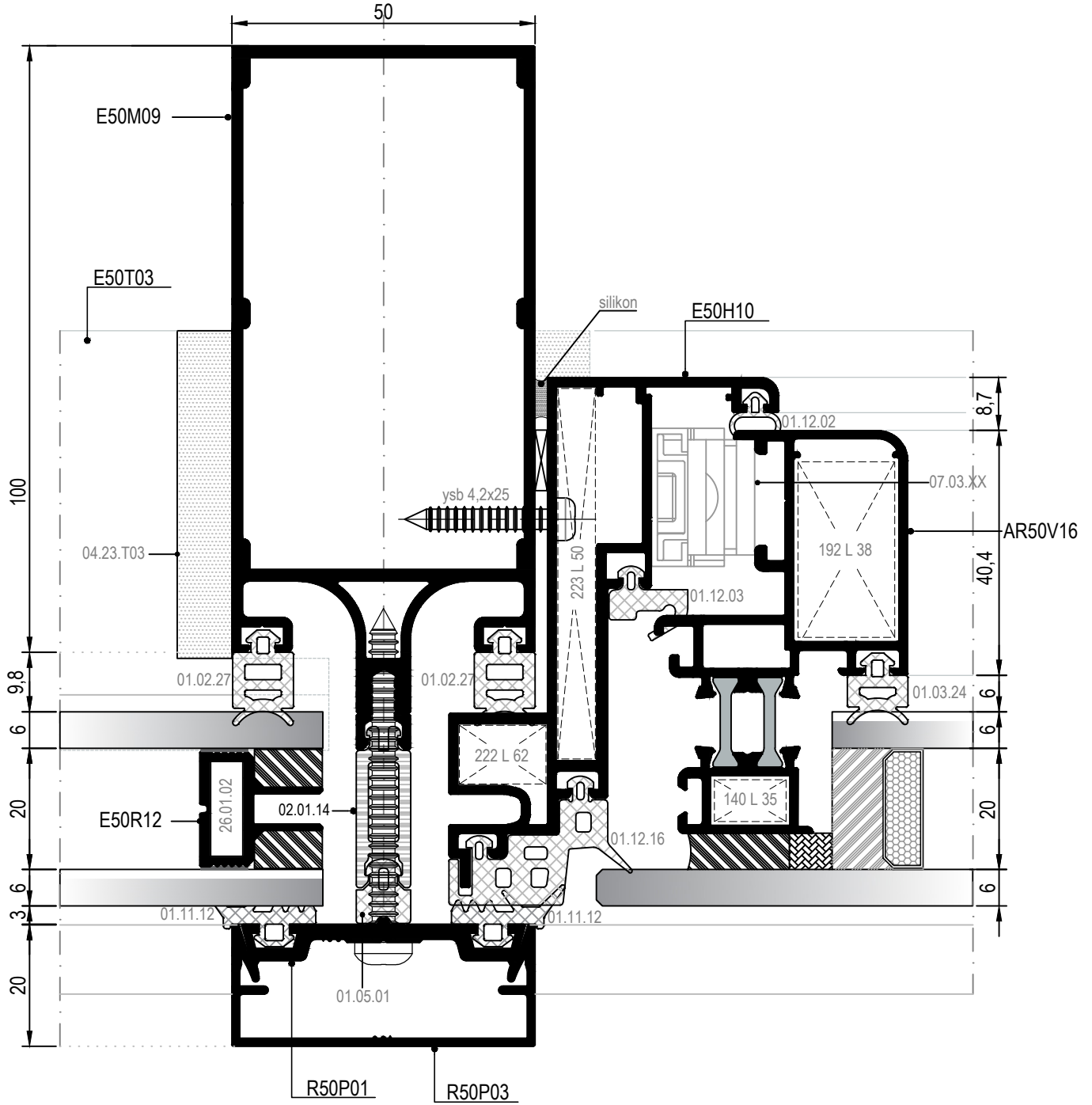
SEMI-STRUCTURAL DETAILS

DÜŞEY SİLİKON YATAY KAPAKLI SİSTEM GİZLİ KANAT YATAY DETAYI
SEMI STRUCTURAL SYSTEM HIDDEN VENT HORIZONTAL DETAIL

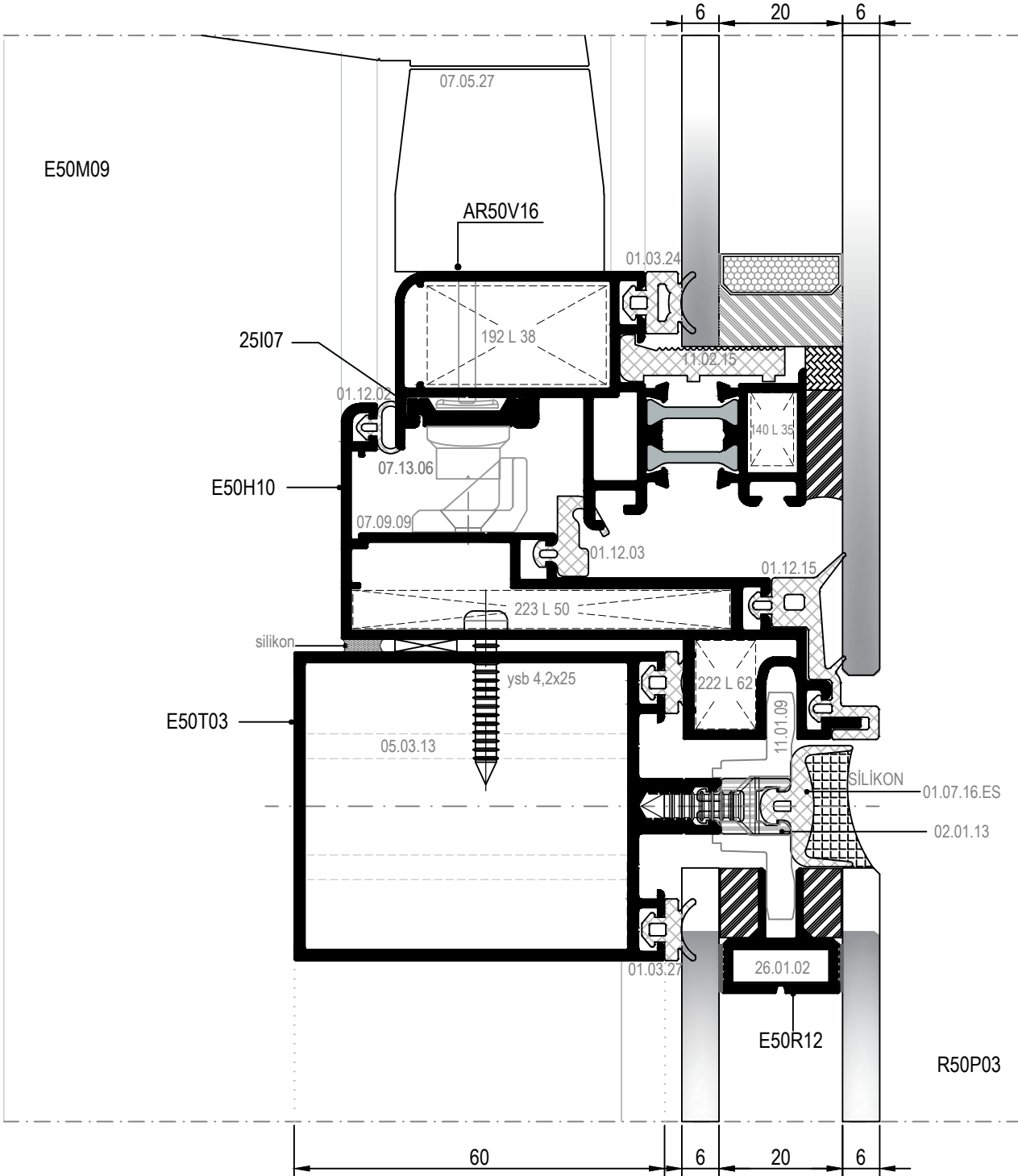
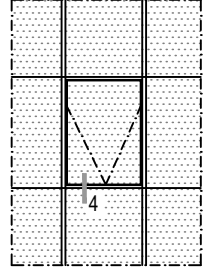




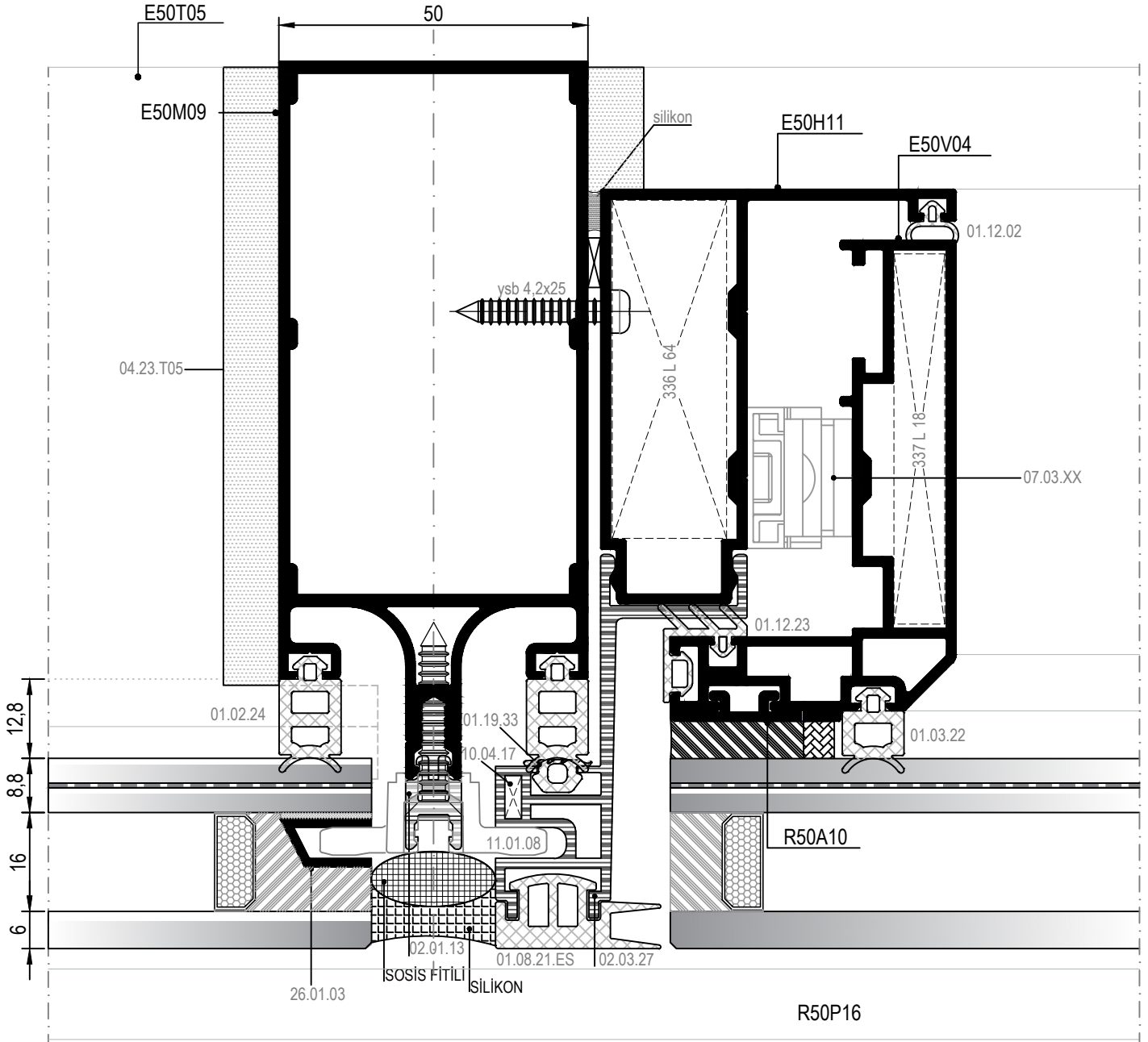
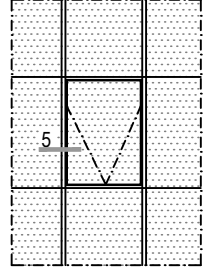
YATAY SİLİKON DÜŞEY KAPAKLI SİSTEM GİZLİ KANAT DÜŞEY DETAYI
SEMI STRUCTURAL SYSTEM HIDDEN VENT VERTICAL DETAIL



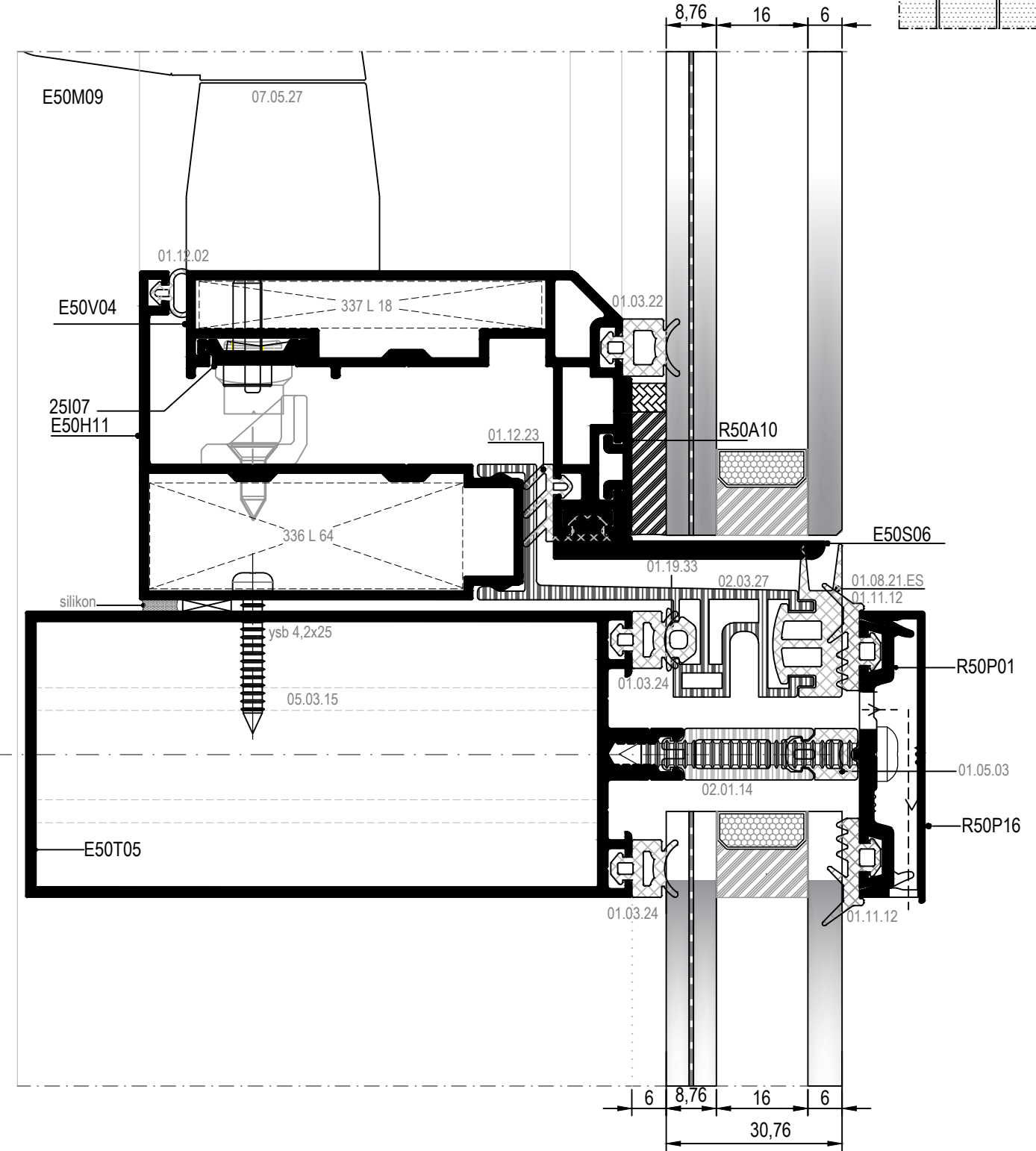
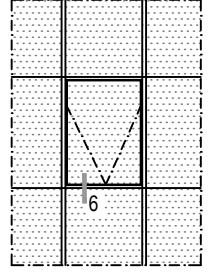
YATAY SİLİKON DÜŞEY KAPAKLI SİSTEM GİZLİ KANAT YATAY DETAYI
SEMI STRUCTURAL SYSTEM HIDDEN VENT HORIZONTAL DETAIL



DÜŞEY SİLİKON YATAY KAPAKLI SİSTEM GİZLİ KANAT DÜŞEY DETAYI
SEMI STRUCTURAL SYSTEM HIDDEN VENT VERTICAL DETAIL



DÜŞEY SİLİKON YATAY KAPAKLI SİSTEM GİZLİ KANAT YATAY DETAYI
SEMI STRUCTURAL SYSTEM HIDDEN VENT HORIZONTAL DETAIL



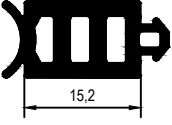
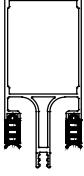
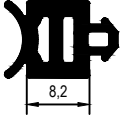
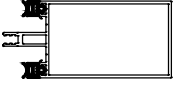
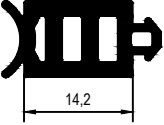
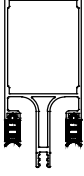
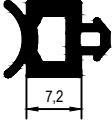
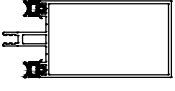
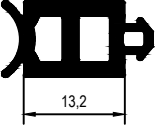
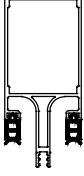
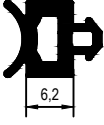
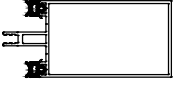
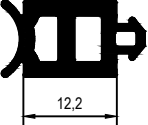
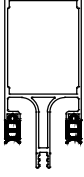

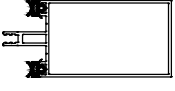
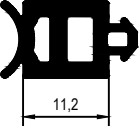
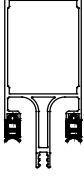

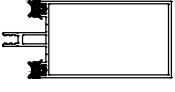
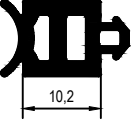
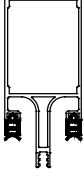

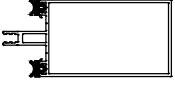
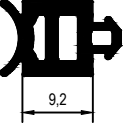
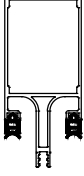

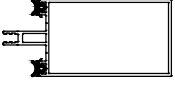
MİMARİ KATALOG
ARCHITECTURAL CATALOGUE

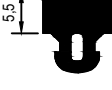
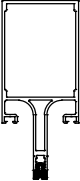

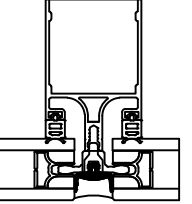

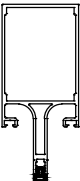
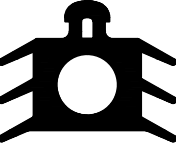
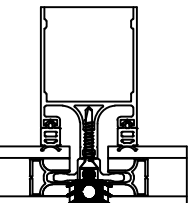

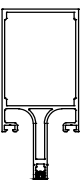

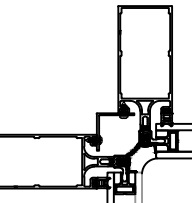

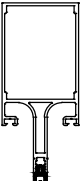

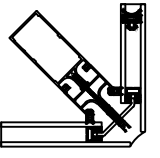

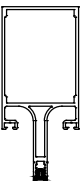

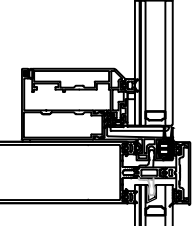

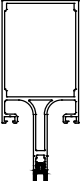

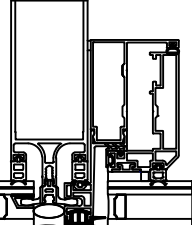
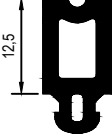
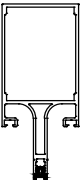

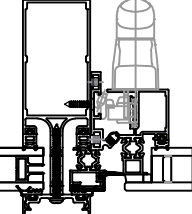
Alüminyum Cephe Sistemleri
Aluminium Facade Systems


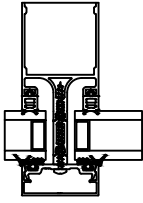
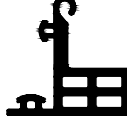
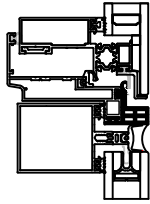

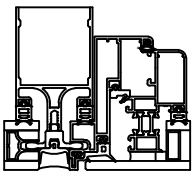

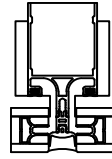

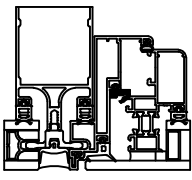

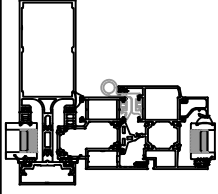
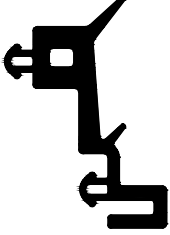
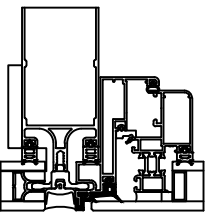

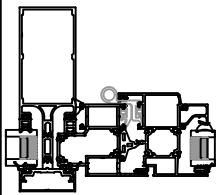
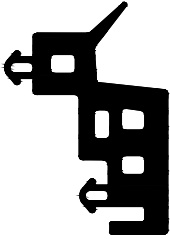
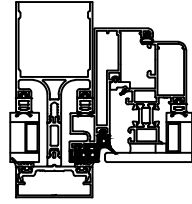

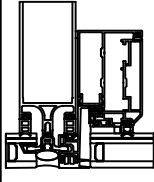

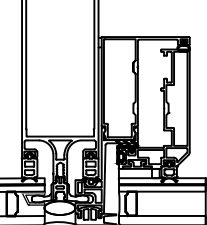

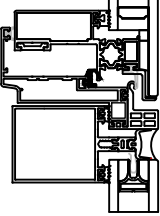
E50

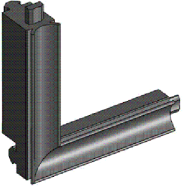
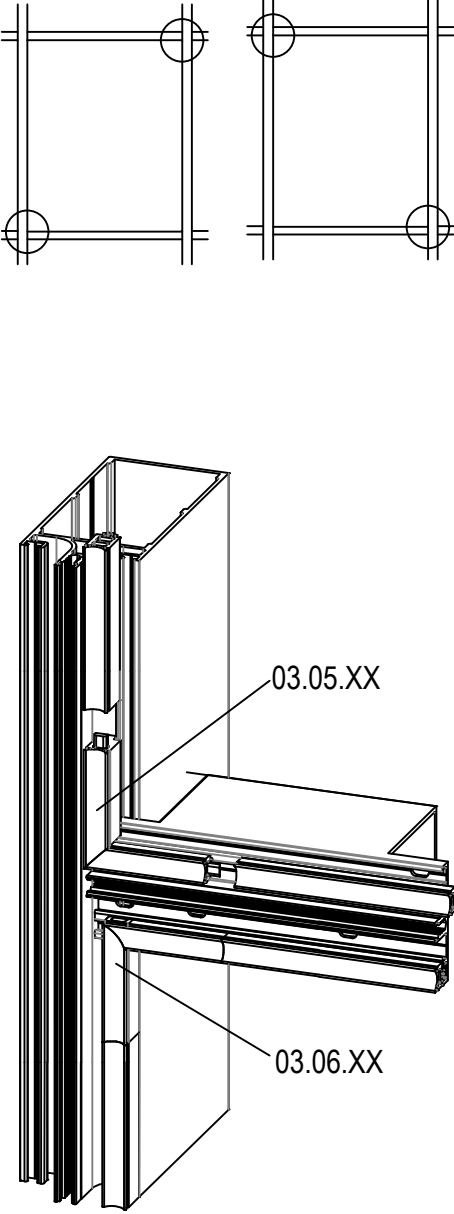
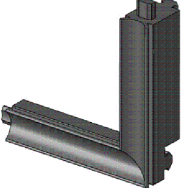
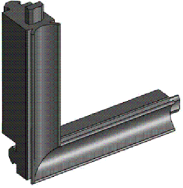
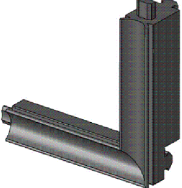
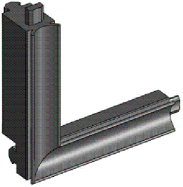
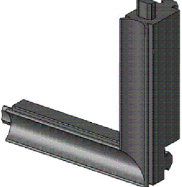
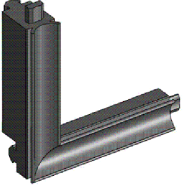
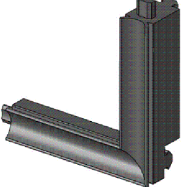
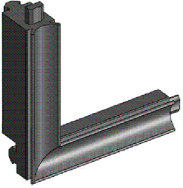
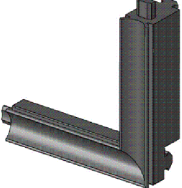
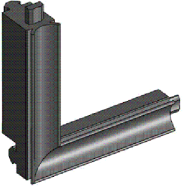
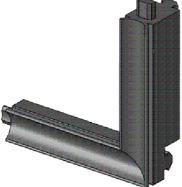
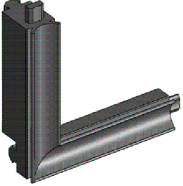
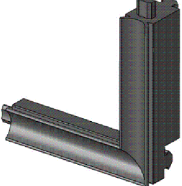
AKSESUARLAR

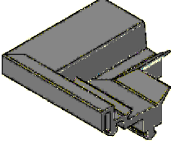
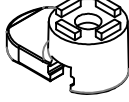
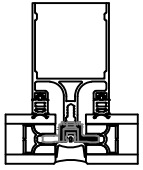
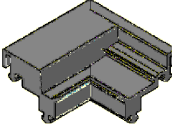
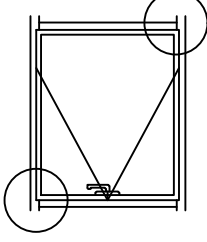
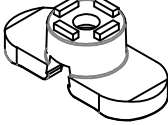
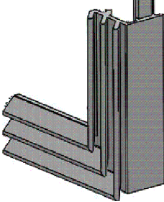
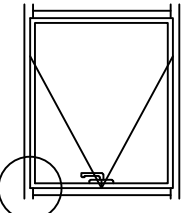
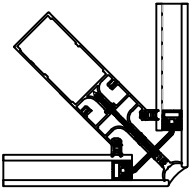
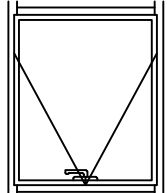
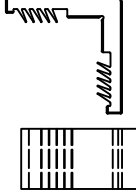
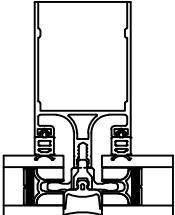
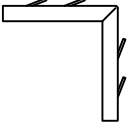
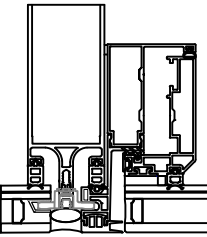

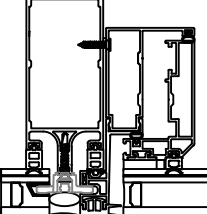


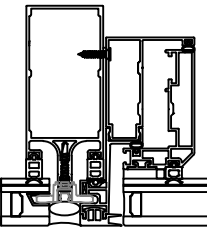

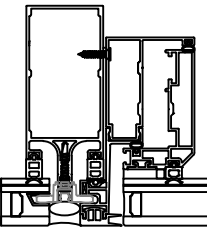
ACCESSORIES

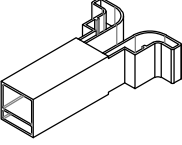
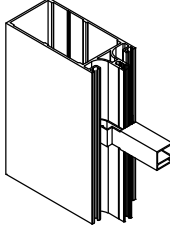
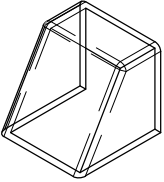
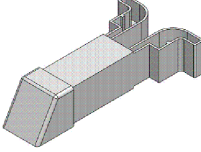
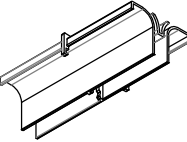
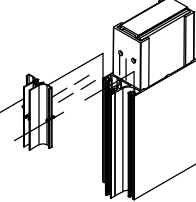
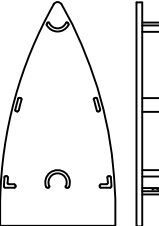
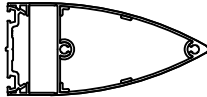
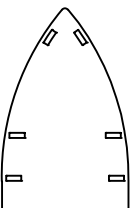
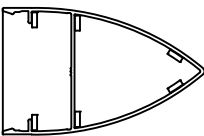
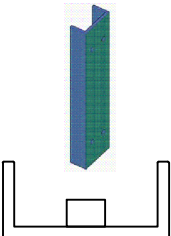
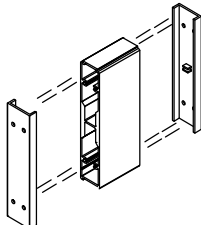

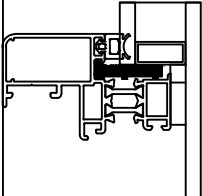
 <p>15,2</p>	<p>01.02.21 CAM FİTİLİ GLAZING GASKET Malzeme / Material : EPDM Ağırlık / Weight : 175 gr/m Paket / Package: 85 m / 15 kg</p>		 <p>8,2</p>	<p>01.03.21 CAM FİTİLİ GLAZING GASKET Malzeme / Material : EPDM Ağırlık / Weight : 115 gr/m Paket / Package: 130 m / 15 kg</p>	
 <p>14,2</p>	<p>01.02.22 CAM FİTİLİ GLAZING GASKET Malzeme / Material : EPDM Ağırlık / Weight : 170 gr/m Paket / Package: 88 m / 15 kg</p>		 <p>7,2</p>	<p>01.03.22 CAM FİTİLİ GLAZING GASKET Malzeme / Material : EPDM Ağırlık / Weight : 93 gr/m Paket / Package: 161 m / 15 kg</p>	
 <p>13,2</p>	<p>01.02.23 CAM FİTİLİ GLAZING GASKET Malzeme / Material : EPDM Ağırlık / Weight : 146 gr/m Paket / Package: 102 m / 15 kg</p>		 <p>6,2</p>	<p>01.03.23 CAM FİTİLİ GLAZING GASKET Malzeme / Material : EPDM Ağırlık / Weight : 88 gr/m Paket / Package: 170 m / 15 kg</p>	
 <p>12,2</p>	<p>01.02.24 CAM FİTİLİ GLAZING GASKET Malzeme / Material : EPDM Ağırlık / Weight : 139 gr/m Paket / Package: 107 m / 15 kg</p>		 <p>5,2</p>	<p>01.03.24 CAM FİTİLİ GLAZING GASKET Malzeme / Material : EPDM Ağırlık / Weight : 81 gr/m Paket / Package: 185 m / 15 kg</p>	
 <p>11,2</p>	<p>01.02.25 CAM FİTİLİ GLAZING GASKET Malzeme / Material : EPDM Ağırlık / Weight : 135 gr/m Paket / Package: 111 m / 15 kg</p>		 <p>4,2</p>	<p>01.03.25 CAM FİTİLİ GLAZING GASKET Malzeme / Material : EPDM Ağırlık / Weight : 71 gr/m Paket / Package: 211 m / 15 kg</p>	
 <p>10,2</p>	<p>01.02.26 CAM FİTİLİ GLAZING GASKET Malzeme / Material : EPDM Ağırlık / Weight : 130 gr/m Paket / Package: 115 m / 15 kg</p>		 <p>3,2</p>	<p>01.03.26 CAM FİTİLİ GLAZING GASKET Malzeme / Material : EPDM Ağırlık / Weight : 75 gr/m Paket / Package: 200 m / 15 kg</p>	
 <p>9,2</p>	<p>01.02.27 CAM FİTİLİ GLAZING GASKET Malzeme / Material : EPDM Ağırlık / Weight : 122 gr/m Paket / Package: 122 m / 15 kg</p>		 <p>2,2</p>	<p>01.03.27 CAM FİTİLİ GLAZING GASKET Malzeme / Material : EPDM Ağırlık / Weight : 62 gr/m Paket / Package: 242 m / 15 kg</p>	

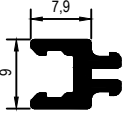
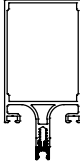
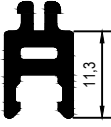
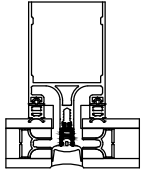
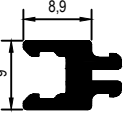
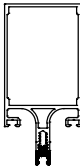

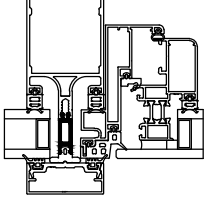
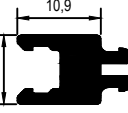
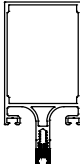
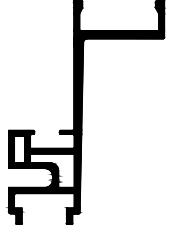
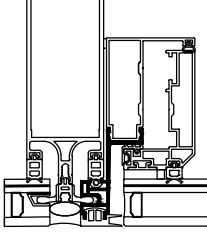
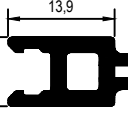
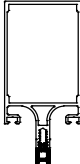
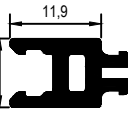
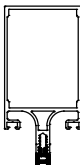
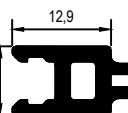
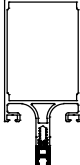
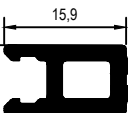
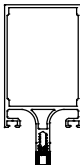
	<p>01.05.01 ORTA BASKI FİTİLİ CENTRAL GASKET</p> <p>Malzeme / Material : EPDM Ağırlık / Weight : 84 gr/m Paket / Package: 178 m / 15 kg</p>			<p>01.07.16.ES DERZ FİTİLİ JOINT GASKET</p> <p>Malzeme / Material : SİLİKON UYUMLU EPDM / Epdm compatible with silicone Ağırlık / Weight : 108 gr/m Paket / Package: 138 m / 15 kg</p>	
	<p>01.05.02 ORTA BASKI FİTİLİ CENTRAL GASKET</p> <p>Malzeme / Material : EPDM Ağırlık / Weight : 92 gr/m Paket / Package: 163 m / 15 kg</p>			<p>01.07.18 DERZ FİTİLİ JOINT GASKET</p> <p>Malzeme / Material : EPDM Ağırlık / Weight : 221 gr/m Paket / Package: 67 m / 15 kg</p>	
	<p>01.05.03 ORTA BASKI FİTİLİ CENTRAL GASKET</p> <p>Malzeme / Material : EPDM Ağırlık / Weight : 98 gr/m Paket / Package: 153 m / 15 kg</p>		 <p>ÖLÇEK/SCALE: 1:2</p>	<p>01.07.26.ES DERZ FİTİLİ GAP GASKET</p> <p>Malzeme / Material : SİLİKON UYUMLU EPDM / Epdm compatible with silicone Ağırlık / Weight : 223 gr/m Paket / Package: 65 m / 14,5 kg</p>	
	<p>01.05.04 ORTA BASKI FİTİLİ CENTRAL GASKET</p> <p>Malzeme / Material : EPDM Ağırlık / Weight : 102 gr/m Paket / Package: 147 m / 15 kg</p>			<p>01.07.27.ES DERZ FİTİLİ GAP GASKET</p> <p>Malzeme / Material : SİLİKON UYUMLU EPDM / Epdm compatible with silicone Ağırlık / Weight : 130 gr/m Paket / Package: 115 m / 15 kg</p>	
	<p>01.05.05 ORTA BASKI FİTİLİ CENTRAL GASKET</p> <p>Malzeme / Material : EPDM Ağırlık / Weight : 134 gr/m Paket / Package: 112 m / 15 kg</p>			<p>01.08.21.ES KANAT FİTİLİ VENT GASKET</p> <p>Malzeme / Material : SİLİKON UYUMLU EPDM / Epdm compatible with silicone Ağırlık / Weight : 200 gr/m Paket / Package: 75 m / 15 kg</p>	
	<p>01.05.06 ORTA BASKI FİTİLİ CENTRAL GASKET</p> <p>Malzeme / Material : EPDM Ağırlık / Weight : 107 gr/m Paket / Package: 140 m / 15 kg</p>			<p>01.08.22.ES KANAT FİTİLİ VENT GASKET</p> <p>Malzeme / Material : SİLİKON UYUMLU EPDM / Epdm compatible with silicone Ağırlık / Weight : 263 gr/m Paket / Package: 57 m / 15 kg</p>	
	<p>01.05.08 ORTA BASKI FİTİLİ CENTRAL GASKET</p> <p>Malzeme / Material : EPDM Ağırlık / Weight : 125 gr/m Paket / Package: 120 m / 15 kg</p>		 <p>ÖLÇEK/SCALE: 1:2</p>	<p>01.08.29 KASA FİTİLİ FRAME GASKET</p> <p>Malzeme / Material : EPDM Ağırlık / Weight : 131 gr/m Paket / Package: 114 m / 15 kg E50TT SİSTEM İÇİN.</p>	

	<p>01.11.12 DIŞ CAM FİTİLİ GLAZING GASKET (OUT)</p> <p>Malzeme / Material : EPDM Ağırlık / Weight : 90 gr/m Paket / Package: 166 m / 15 kg</p>			<p>01.12.28.ES KASA FİTİLİ FRAME GASKET</p> <p>Malzeme / Material : SİLİKON UYUMLU EPDM / Epdm compatible with silicone Ağırlık / Weight : --- gr/m Paket / Package: 35 m / 12,9 kg</p> <p>ÖLÇEK/SCALE: 1:2</p>	
	<p>01.12.02 KASET BİNİ FİTİLİ ACOUSTICAL GASKET</p> <p>Malzeme / Material : EPDM Ağırlık / Weight : 35 gr/m Paket / Package: 428 m / 15 kg</p>			<p>01.14.01 BİTİŞ FİTİLİ FINISHING GASKET</p> <p>Malzeme / Material : EPDM Ağırlık / Weight : 30 gr/m Paket / Package: 500 m / 15 kg</p>	
	<p>01.12.03 KASET BİNİ FİTİLİ ACOUSTICAL GASKET</p> <p>Malzeme / Material : EPDM Ağırlık / Weight : 84 gr/m Paket / Package: 178 m / 15 kg</p>			<p>01.17.04 İÇ CAM FİTİLİ 3,6 mm INSIDE GLAZING GASKET 3,6 mm</p> <p>Malzeme / Material : EPDM Ağırlık / Weight : 71 gr/m Paket / Package: 210m / 15 kg</p>	
	<p>01.12.15.ES KASA FİTİLİ FRAME GASKET</p> <p>Malzeme / Material : SİLİKON UYUMLU EPDM / Silicone compatible epdm gasket Ağırlık / Weight : 190 gr/m Paket / Package: 79 m / 15 kg</p>			<p>01.17.05 İÇ CAM FİTİLİ 4,6 mm INSIDE GLAZING GASKET 4,6 mm</p> <p>Malzeme / Material : EPDM Ağırlık / Weight : 89 gr/m Paket / Package: 168m / 15 kg</p>	
	<p>01.12.16 KASA FİTİLİ FRAME GASKET</p> <p>Malzeme / Material : EPDM Ağırlık / Weight : 290 gr/m Paket / Package: 47 m / 15 kg</p>			<p>01.19.33 KASA ADAPTÖR FİTİLİ FRAME ADAPTER GASKET</p> <p>Malzeme / Material : EPDM Ağırlık / Weight : 40 gr/m Paket / Package: 375 m / 15 kg</p>	
	<p>01.12.23 KANAT BİNİ FİTİLİ VENT GASKET</p> <p>Malzeme / Material : EPDM Ağırlık / Weight : 92 gr/m Paket / Package: 163 m / 15 kg</p>				
	<p>01.12.27 KASET BİNİ FİTİLİ ACOUSTICAL GASKET</p> <p>Malzeme / Material : EPDM Ağırlık / Weight : 76 gr/m Paket / Package: 197 m / 15 kg</p>				

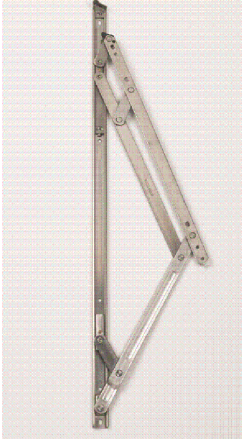
	<p>03.05.21</p> <p>KÖŞE FİTİLİ (SAĞ) CORNER GASKET (RIGHT)</p> <p>Malzeme / Material : EPDM 01.02.21 - 01.03.21</p>	 <p>03.05.XX</p> <p>03.06.XX</p>		<p>03.06.21</p> <p>KÖŞE FİTİLİ (SOL) CORNER GASKET (LEFT)</p> <p>Malzeme / Material : EPDM 01.02.21 - 01.03.21</p>
	<p>03.05.22</p> <p>KÖŞE FİTİLİ (SAĞ) CORNER GASKET (RIGHT)</p> <p>Malzeme / Material : EPDM 01.02.22 - 01.03.22</p>			<p>03.06.22</p> <p>KÖŞE FİTİLİ (SOL) CORNER GASKET (LEFT)</p> <p>Malzeme / Material : EPDM 01.02.22 - 01.03.22</p>
	<p>03.05.23</p> <p>KÖŞE FİTİLİ (SAĞ) CORNER GASKET (RIGHT)</p> <p>Malzeme / Material : EPDM 01.02.23 - 01.03.23</p>			<p>03.06.23</p> <p>KÖŞE FİTİLİ (SOL) CORNER GASKET (LEFT)</p> <p>Malzeme / Material : EPDM 01.02.23 - 01.03.23</p>
	<p>03.05.24</p> <p>KÖŞE FİTİLİ (SAĞ) CORNER GASKET (RIGHT)</p> <p>Malzeme / Material : EPDM 01.02.24 - 01.03.24</p>			<p>03.06.24</p> <p>KÖŞE FİTİLİ (SOL) CORNER GASKET (LEFT)</p> <p>Malzeme / Material : EPDM 01.02.24 - 01.03.24</p>
	<p>03.05.25</p> <p>KÖŞE FİTİLİ (SAĞ) CORNER GASKET (RIGHT)</p> <p>Malzeme / Material : EPDM 01.02.25 - 01.03.25</p>			<p>03.06.25</p> <p>KÖŞE FİTİLİ (SOL) CORNER GASKET (LEFT)</p> <p>Malzeme / Material : EPDM 01.02.25 - 01.03.25</p>
	<p>03.05.26</p> <p>KÖŞE FİTİLİ (SAĞ) CORNER GASKET (RIGHT)</p> <p>Malzeme / Material : EPDM 01.02.26 - 01.03.26</p>			<p>03.06.26</p> <p>KÖŞE FİTİLİ (SOL) CORNER GASKET (LEFT)</p> <p>Malzeme / Material : EPDM 01.02.26 - 01.03.26</p>
	<p>03.05.27</p> <p>KÖŞE FİTİLİ (SAĞ) CORNER GASKET (RIGHT)</p> <p>Malzeme / Material : EPDM 01.02.27 - 01.03.27</p>			<p>03.06.27</p> <p>KÖŞE FİTİLİ (SOL) CORNER GASKET (LEFT)</p> <p>Malzeme / Material : EPDM 01.02.27 - 01.03.27</p>

	<p>03.06.08 KÖŞE FİTİLİ (SOL) CORNER GASKET (LEFT) 01.12.15 İLE 01.12.16 BİRLEŞİMİ İÇİN / FOR THE COMBINATION OF 01.12.15 AND 01.12.16</p> <p>Malzeme / Material : EPDM</p>			<p>11.01.08 TEKLİ CAM TUTUCU SINGLE GLASS HOLDER</p> <p>Malzeme / Material : Zamak</p>	
	<p>03.06.09 KÖŞE FİTİLİ (SAĞ) CORNER GASKET (RIGHT) 01.12.15 İLE 01.12.16 BİRLEŞİMİ İÇİN / FOR THE COMBINATION OF 01.12.15 AND 01.12.16</p> <p>Malzeme / Material : EPDM</p>			<p>11.01.09 ÇİFTLİ CAM TUTUCU DOUBLE GLASS HOLDER</p> <p>Malzeme / Material : Zamak</p>	
	<p>03.07.05 KÖŞE ENJEKSİYON FİTİLİ CORNER GASKET 01.12.23 İÇİN / FOR 01.12.23</p> <p>Malzeme / Material : EPDM</p>			<p>11.01.17 KÖŞE İÇİN CAM TUTUCU PARÇASI GLASS HOLDER FOR CORNER</p> <p>Malzeme / Material : Alüminyum</p>	
	<p>03.07.06.ES KÖŞE ENJEKSİYON FİTİLİ CORNER GASKET 01.08.21 İÇİN / FOR 01.08.21</p> <p>Malzeme / Material : SİLİKON UYUMLU EPDM / Epdm compatible with silicone</p>			<p>26.01.02 KÖŞE TAKOZU CORNER CLEAT E50 R 12 İÇİN / FOR E50 R 12</p> <p>Malzeme / Material : PVC</p>	
	<p>10.04.17 KÖŞE ÇAVUŞU CORNER CLEAT 02.03.27 İÇİN / FOR 02.03.27</p> <p>Malzeme / Material : SAC/ iron plate</p>			<p>26.01.03 PARÇA U ÇITA PROFİLİ U PROFILE PIECE</p> <p>Malzeme / Material : Aluminium Band</p>	
	<p>02.02.05 ÇİFT TARAFI YAPIŞKANLI BANT DOUBLE SIDED ADHESIVE TAPE</p> <p>Malzeme / Material :Bant Kalınlık / Thickness : 1mm</p>			<p>02.02.05 ÇİFT TARAFI YAPIŞKANLI BANT DOUBLE SIDED ADHESIVE TAPE</p> <p>Malzeme / Material :Bant Kalınlık / Thickness : 1mm</p>	
	<p>02.02.05 ÇİFT TARAFI YAPIŞKANLI BANT DOUBLE SIDED ADHESIVE TAPE</p> <p>Malzeme / Material :Bant Kalınlık / Thickness : 1mm</p>			<p>02.02.05 ÇİFT TARAFI YAPIŞKANLI BANT DOUBLE SIDED ADHESIVE TAPE</p> <p>Malzeme / Material :Bant Kalınlık / Thickness : 1mm</p>	

	<p>03.01.04 SU TAHLİYE PARÇASI (ÇÖRTEN) WATER DRAINAGE PIECE Malzeme / Material : PVC</p>				
	<p>04.02.08 SU TAHLİYE PARÇASI KAPAĞI CAP FOR WATER DRAINAGE PIECE Malzeme / Material : PVC</p>				
	<p>03.01.05 TAHLİYE EK PARÇASI DISCHARGE FITTINGS Malzeme / Material : PVC</p>				
	<p>04.10.17 PVC KAPAK PVC CAP R50 P 06 İÇİN FOR R50 P 06</p>				
	<p>04.10.21 PVC KAPAK PVC CAP R50 P 32 İÇİN FOR R50 P 32</p>				
	<p>04.10.38 DİLATASYON PROFİL KAPAĞI CAP FOR DILATATION PROFILE Malzeme / Material : PVC</p>				
	<p>11.02.15 CAM TAKOZU GLASS SUPPORT Malzeme / Material : PVC</p>				

	<p>02.01.01 PVC PROFİL PVC PROFILE Malzeme / Material : PVC</p>			<p>02.01.13 PVC PROFİL PVC PROFILE Malzeme / Material : PVC</p>	
	<p>02.01.02 PVC PROFİL PVC PROFILE Malzeme / Material : PVC</p>			<p>02.01.14 PVC PROFİL PVC PROFILE Malzeme / Material : PVC</p>	
	<p>02.01.04 PVC PROFİL PVC PROFILE Malzeme / Material : PVC</p>		 <p>ÖLÇEK/SCALE: 1:2</p>	<p>02.03.27 KASA İÇİN PVC PROFİL PVC PROFILE FOR FRAME Malzeme / Material : PVC</p>	
	<p>02.01.05 PVC PROFİL PVC PROFILE Malzeme / Material : PVC</p>				
	<p>02.01.07 PVC PROFİL PVC PROFILE Malzeme / Material : PVC</p>				
	<p>02.01.08 PVC PROFİL PVC PROFILE Malzeme / Material : PVC</p>				
	<p>02.01.09 PVC PROFİL PVC PROFILE Malzeme / Material : PVC</p>				

CEPHE MAKASLARI / ARMS FOR CURTAIN WALL



GIESSE CEPHE MAKASLARI
GIESSE ARMS FOR CURTAIN WALL

Malzeme / Material : Paslanmaz Çelik
Stainless Steel

EN 13126-6 : 2007

GIESSE DIŐA AÇILIM MAKAS GIESSE ARM FOR TOP HUNG	MAKAS BOYU ARM LENGHT INCH MM		KANAT GENİŐLİĐİ SASH WIDTH (mm)	KANAT YÜKSEKLİĐİ SASH HEIGHT (mm)	KANAT AĐIRLIĐI SASH WEIGHT (Kg)	MAX.AÇMA DERESESİ MAX.OPENING ANGLE
07.03.14	10"	261,5	1200	700	50 kg	35°
07.03.02	12"	317,5	1200	800	60 kg	30° / 35°
07.03.03	14"	353,5	1300	1000	69,5 kg	30° / 35°
07.03.13	16"	414,5	1400	1200	88,5 kg	25° / 30°
07.03.04	18"	458,5	1400	1400	102 kg	25° / 30°
07.03.12	20"	511,5	1500	1600	135 kg	20° / 25°
07.03.15	22"	556,5	1500	1700	137 kg	20° / 25°
07.03.16	24"	602,5	1500	1800	139 kg	20° / 25°
07.03.17	28"	707,5	1500	2000	155 kg	10° / 15° / 20°
07.03.18*	26"	690	*1700	*2500	*180 kg	*7°

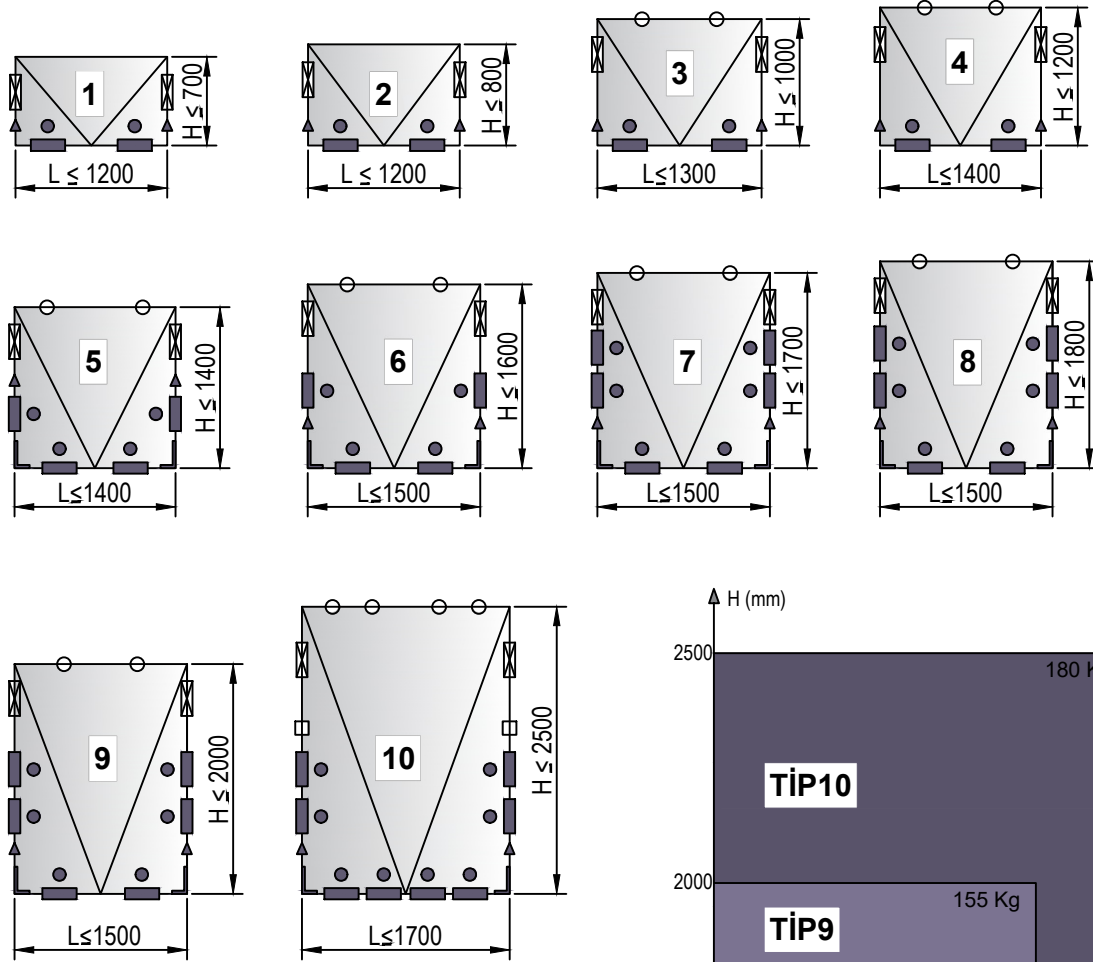
ÖZEL RÜZGAR YÜKÜ KOŐULLARI İÇİN SİPARİŐ ÖNCESİ BİLGİ ALINMALIDIR.
FOR SPECIAL WIND LOAD CONDITIONS TAKE ADITIONAL INFORMATION BEFORE ORDERING.

*07.03.18 KODLU MAKAS İLAVE LİMİTLEME MAKASI İLE BİRLİKTE KULLANILMALIDIR.
07.03.18 ARM MUST BE USED WITH ADITIONAL LASER ARM

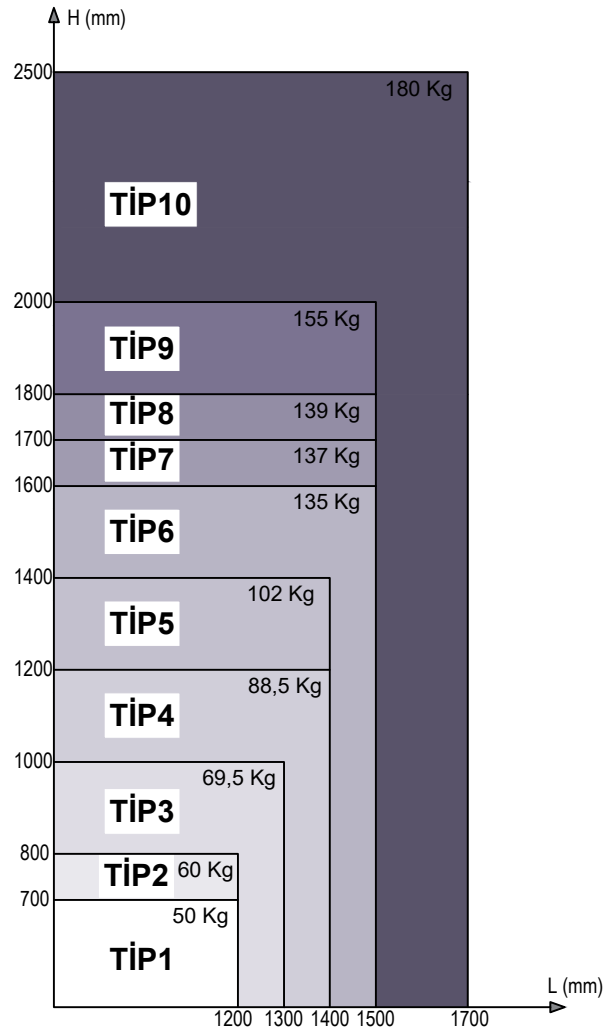
KİLİTLEME SETLERİ / LOCKING KITS

KANAT EBATLARINA GÖRE KİLİTLEME TİPLERİ

TYPES OF LOCKING KITS FOR TOP HUNG WINDOW



		07.03.xx
		07.09.09
		07.13.06
		11.01.01
		07.09.10
		07.21.02
		07.03.19



KİLİTLEME SETLERİ TABLOSU / LOCKING KITS TABLE

KİLİTLEME TİPLERİNE GÖRE GIESSE AKSESUAR SEÇİM TABLOSU
GIESSE ACCESSORIES SELECTION TABLE ACCORDING TO LOCKING TYPES

TİP TYPE	MAKAS (tk) ARM (tk)	07.05.27 CEPHE KOLU HANDLE	*07.25.XX KOL BAĞLANTISI CONNECTION ROD	07.09.09 KARŞILIK STRIKER	07.13.06 PİM PAWL	11.01.01 KANAT YAN TAKOZU SUPPORT BLOCK	07.09.10 ÜST KİLİTLEME BURGLAR BOLT	07.21.02 KÖŞE DÖNME CORNER DRIVE	07.03.19 LİMİTLEME MAKASI LASER ARM
1	07.03.14	1	2	2	2	2			
2	07.03.02	1	2	2	2	2			
3	07.03.03	1	2	2	2	2	2		
4	07.03.13	1	2	2	2	2	2		
5	07.03.04	1	2	4	4	2	2	2	
6	07.03.12	1	2	4	4	2	2	2	
7	07.03.15	1	2	6	6	2	2	2	
8	07.03.16	1	2	6	6	2	2	2	
9	07.03.17	1	2	6	6	2	2	2	
10	07.03.18	1	2	8	8	2	4	2	2

*07.25.03 Giesse kol bağlantı parçası AR50V16 kodlu kanat profili ile kullanılmalıdır.
07.25.03 Giesse connection rod should be used AR50V16 profile.

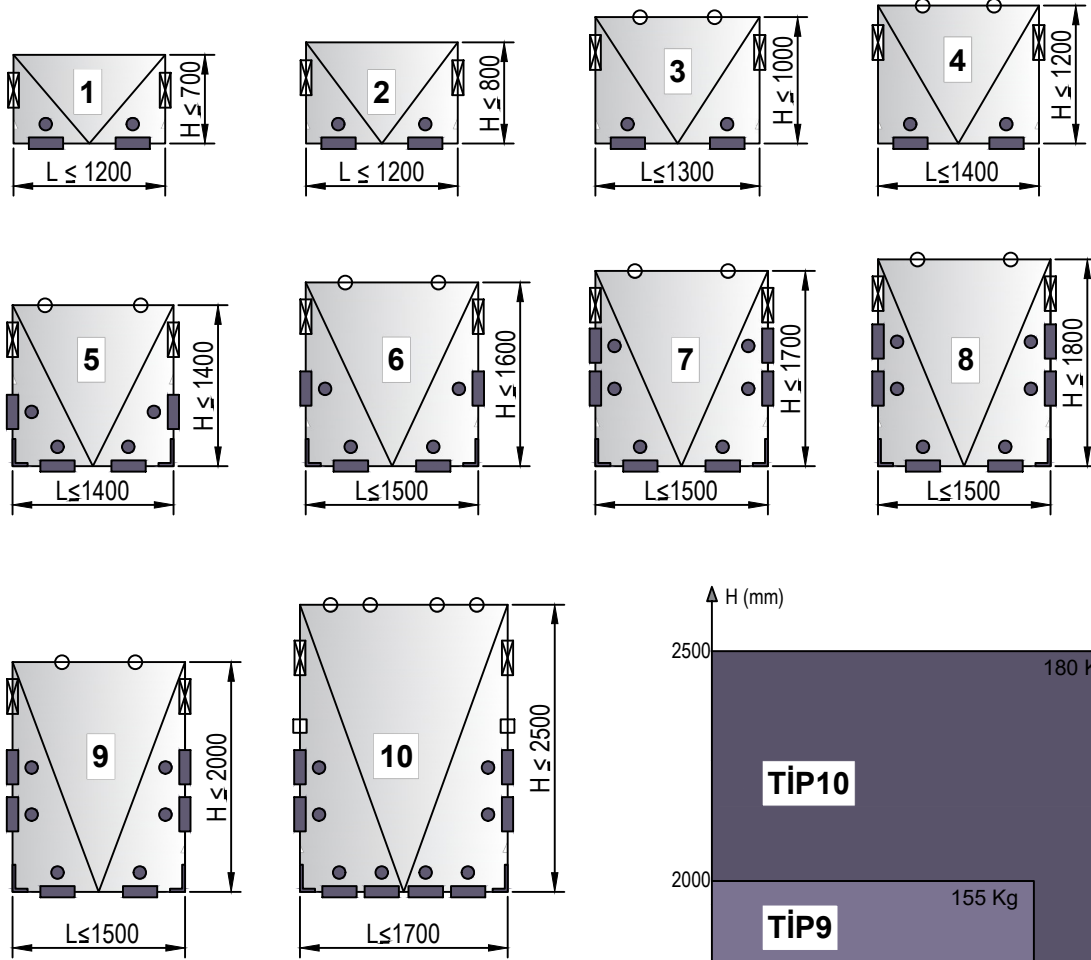
*07.25.06 Giesse kol bağlantı parçası E50 V 04 kodlu kanat profil ile kullanılmalıdır.
07.25.06 Giesse connection rod should be used E50 V 04 vent profile.

*Giesse kol ve kilitleme aksesuarları 25 I 07 tij profili ile kullanılmalıdır.
Giesse handle and locking accessories should be used with 25 I 07 rod profile

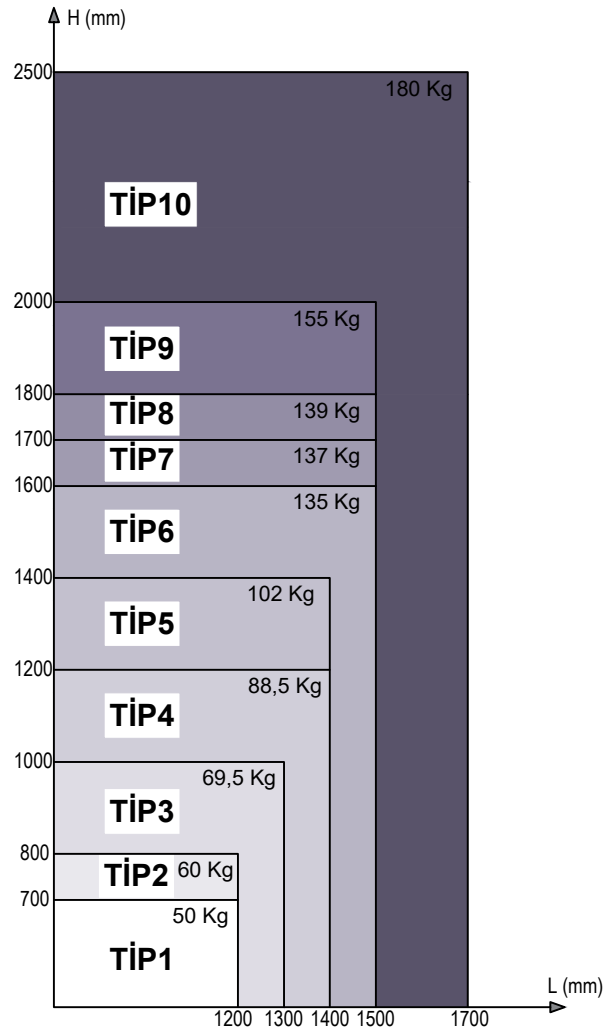
KİLİTLEME SETLERİ / LOCKING KITS

KANAT EBATLARINA GÖRE KİLİTLEME TİPLERİ

TYPES OF LOCKING KITS FOR TOP HUNG WINDOW



		07.03.xx
		07.09.05
		07.13.05
		07.09.10
		07.21.03





KİLİTLEME SETLERİ TABLOSU / LOCKING KITS TABLE

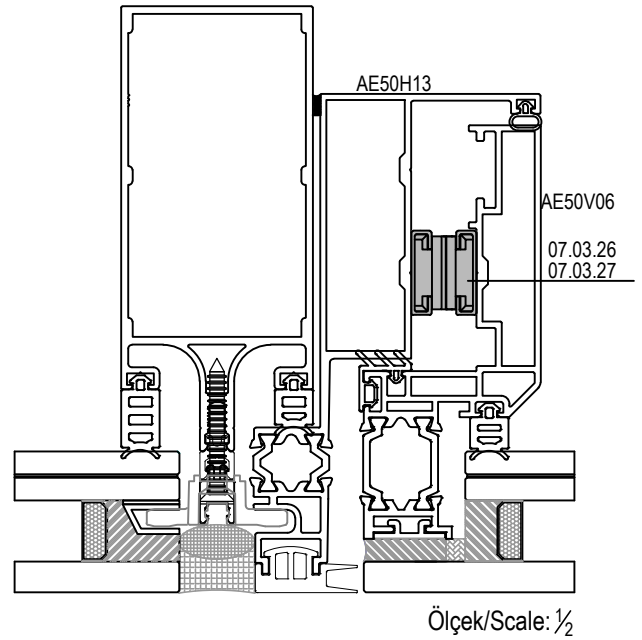
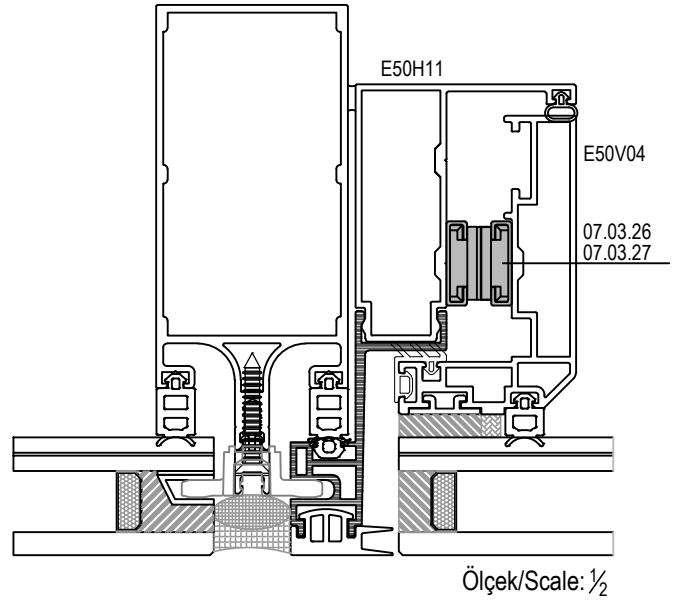
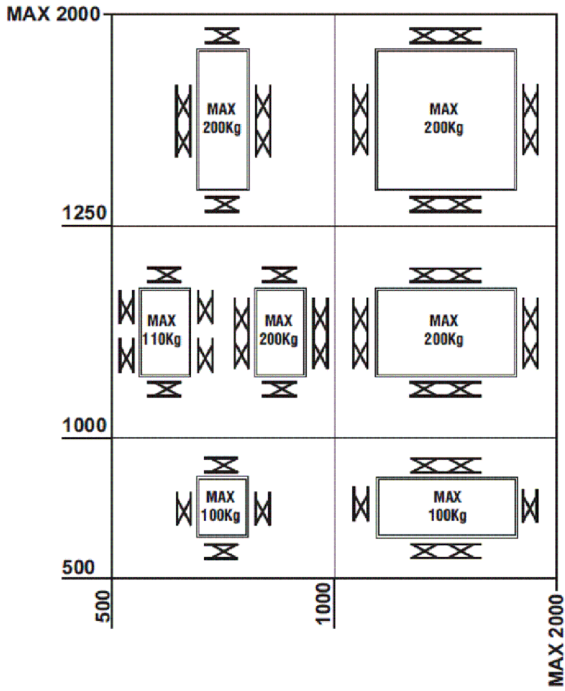
KİLİTLEME TİPLERİNE GÖRE RESCARA&HOLDLINE AKSESUAR SEÇİM TABLOSU
RESCARA&HOLDLINE ACCESSORIES SELECTION TABLE ACCORDING TO LOCKING TYPES

TİP TYPE	MAKAS (tk) ARM (tk)	07.05.91 07.05.23 CEPHE KOLU HANDLE	07.09.05 KARŞILIK STRIKER	07.13.05 PİM PAWL	07.25.24 KOL BAĞLANTI HANDLE CONNECTION	07.09.10 ÜST KİLİTLEME BURGLAR BOLT	07.21.03 KÖŞE DÖNME CORNER DRIVE
1	07.03.14	1	2	1	1		
2	07.03.02	1	2	1	1		
3	07.03.03	1	2	1	1	2	
4	07.03.13	1	2	1	1	2	
5	07.03.04	1	4	2	1	2	2
6	07.03.12	1	4	2	1	2	2
7	07.03.15	1	6	3	1	2	2
8	07.03.16	1	6	3	1	2	2
9	07.03.17	1	6	3	1	2	2
10	07.03.18	1	8	4	1	2	2

*07.25.24 Rescara kol bağlantı parçası opsiyoneldir.
07.25.24 Rescara connection rod is optional.

PARALEL AÇILIM MAKASLARI / SHEAR PARALLEL EXPANSION

 <p>07.03.26 GIESSE PARALEL MAKAS (TEKLİ) 17mm GIESSE PARALLEL ARMS (SINGLE) 17mm</p>	 <p>07.03.27 GIESSE PARALEL MAKAS (ÇİFTLİ) 17mm GIESSE PARALLEL ARMS (DOUBLE) 17mm</p>
--	---

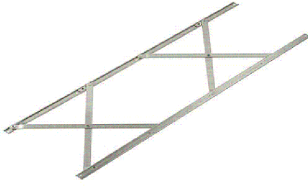


***60 KG AĞIRLIĞINDAKİ VEYA > 1250x1250MM BÜYÜKLÜĞÜNDEKİ KANATLAR İÇİN MOTOR KULLANILMALIDIR.
FOR SASHES WEIGHING > 60 KG OR SIZED > 1250 x 1250MM IT IS REQUIRED TO USE A SASH OPENING AND CLOSING SYSTEM THAT USES MOTORS.

***GIESSE PARALEL MAKASLAR E50 V 04 VE AE50V06 KANAT PROFİLLERİ İLE KULLANILMALIDIR.
GIESSE PARALLEL ARMS SHOULD BE USED WITH E50 V 04 AND AE50V06 VENT PROFILES.

***TABLODA BELİRTİLEN ÖLÇÜLERİN DIŞINDAKİ KANATLARIN PARALEL AÇILIMA UYGUNLUĞU İÇİN MÜŞTERİ TEMSİLCİNİZ İLE İRTİBATA GEÇEBİLİRSİNİZ.
YOU CAN CONTACT YOUR CUSTOMER REPRESENTATIVE FOR CONVENIENCE OF PARALLEL OPENING OF THE VENTS, WHICH ARE NOT SPECIFIED IN THE TABLE, AS EXCEPTIONAL DIMENSIONS.

PARALEL AÇILIM MAKASLARI / SHEAR PARALLEL EXPANSION



GU PARALEL AÇILIM MAKAS
GU SHEAR PARALLEL EXPANSION

Malzeme / Material : Paslanmaz Çelik
Stainless Steel

*GU PARALEL MAKASLAR AE50V05 KANAT PROFİLİ İLE KULLANILMALIDIR.
GU PARALLEL ARMS SHOULD BE USED WITH AE50V05 VENT PROFILE.

*1500MM GENİŞLİK, 1250MM YÜKSEKLİĞİN ÜZERİNDEKİ KANATLAR MOTORLU UYGULAMA YAPILMALIDIR.
L>1500MM, H>1250MM SIZES MUST BE OPERATED VIA CHAIN ACTUATORS.

*2000MM GENİŞLİK, 3000MM YÜKSEKLİK VE 200 KG'A KADAR KANATLAR MANUEL OLARAK KUMANDA EDİLEBİLİR.
L=2000 MM, H>3000MM SIZES AND W=200KG CAN BE OPERATED MANUALLY

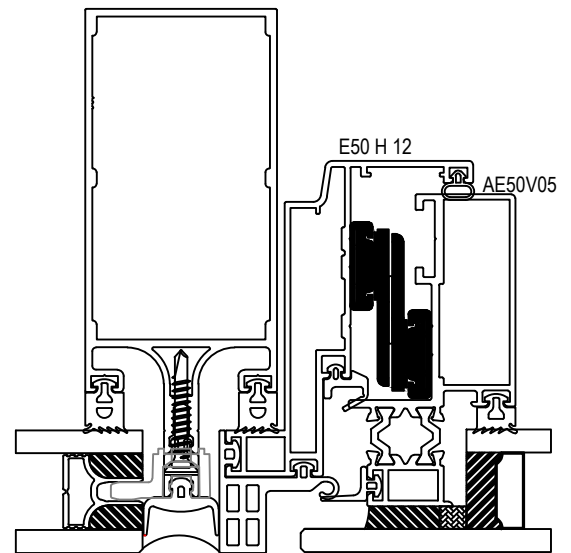
*DİKEY OLARAK MONTE EDİLEN HER BİR PARALEL MAKAS TİPİNE UYGUN 1 ADET STOPLAMA MAKASI KULLANILMALIDIR.
EACH ARM, ASSEMBLED VERTICALLY, MUST BE USED WITH APPROPRIATE STOPPER PLATE

*TABLODA BELİRTİLEN ÖLÇÜLERİN DIŞINDAKİ KANATLARIN PARALEL AÇILIMA UYGUNLUĞU İÇİN MÜŞTERİ TEMSİLCİNİZ İLE İRTİBATA GEÇEBİLİRSİNİZ.
YOU CAN CONTACT YOUR CUSTOMER REPRESENTATIVE FOR CONVENIENCE OF PARALLEL OPENING OF THE VENTS, WHICH ARE NOT SPECIFIED IN THE TABLE, AS EXCEPTIONAL DIMENSIONS.

KANAT EBATLARINA GÖRE PARALEL AÇILIM MAKAS SEÇİM TABLOSU
SELECTION TABLE FOR PARALLEL OPENING ARM

KANAT YÜKSEKLİĞİ / SASH HEIGHT (mm)	3000																			
	2900																			
	2800																			
	2700																			
	2600	E6	E7	E8	E9	E10														
	2500																			
	2400																			
	2300																			
	2200																			
	2100																			
	2000																			
	1900	D6	D7	D8	D9	D10														
	1800																			
	1700																			
	1600																			
	1500																			
1400																				
1300	D1	D2	D3	D4	D5															
1230																				
1150																				
1050	C1	C2	C3	C4	C5															
970																				
850	B1	B2	B3	B4	B5															
750																				
650	A1	A2	A3	A4	A5															
	250	350	450	550	670	750	850	950	1050	1150	1230	1300	1400	1500	1600	1700	1800	1900	2000	
	KANAT GENİŞLİĞİ / SASH WIDTH (mm)																			

YAN MAKASLAR / SIDE MOUNTED HINGES							ALT-ÜST MAKASLAR / CONTROL STAYS					
	SOL YAN LEFT SIDE		SAĞ YAN RIGHT SIDE		STOPLAMA STOPS		MAKS.AĞIRLIK MAX.WEIGHT	ÜST TOP		ALT BOTTOM		
	KOD CODE	ADET QUANTITY	KOD CODE	ADET QUANTITY	KOD CODE	ADET QUANTITY		KOD CODE	ADET QUANTITY	KOD CODE	ADET QUANTITY	
A	07.03.47.	1	07.03.46.	1	07.03.55.	2	100 kg	1	07.03.45.	1	-	
B	07.03.49.	1	07.03.48.	1	07.03.54.	2	100 kg	2	07.03.46.	1	-	
C	07.03.51.	1	07.03.50.	1	07.03.56.	2	200 kg	3	07.03.48.	1	-	
D	07.03.53.	1	07.03.52.	1	07.03.54.	2	200 kg	4	07.03.50.	1	-	
E	07.03.53.	2	07.03.52.	2	07.03.54.	4	200 kg	5	07.03.52.	1	-	
								6	07.03.45.	1	07.03.45.	1
								7	07.03.46.	1	07.03.46.	1
								8	07.03.48.	1	07.03.48.	1
								9	07.03.50.	1	07.03.50.	1
								10	07.03.52.	1	07.03.52.	1



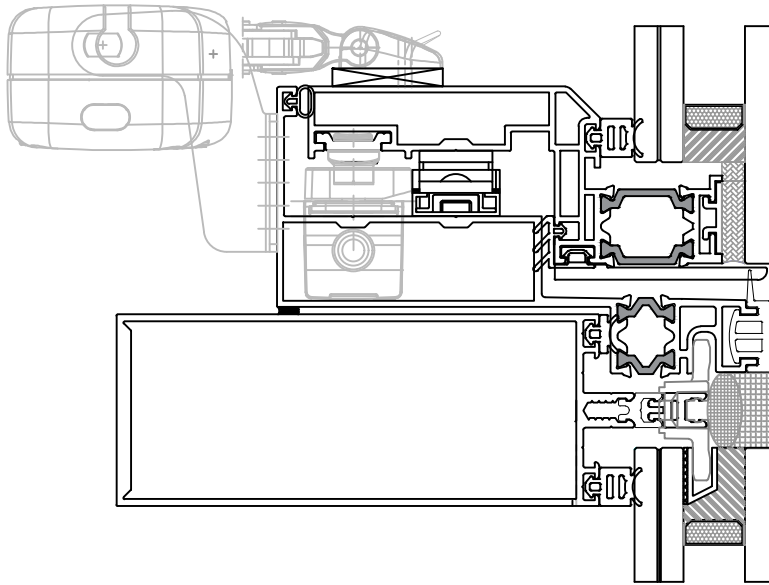
Ölçek/Scale: 1/2

PENCERE MOTORLARI / WINDOW MOTORS

KOD CODE	AÇIKLAMA DESCRIPTION
07.28.05	GIESSE ZİNCİRLİ PENCERE MOTORU / GIESSE VARIA SLIM RADIO
07.28.07	GIESSE ZİNCİRLİ PENCERE MOTORU / GIESSE VARIA SLIM
07.28.08	GIESSE ZİNCİRLİ PENCERE MOTORU / GIESSE VARIA SLIM




KOD CODE	AÇIKLAMA DESCRIPTION
07.28.09	GIESSE UZAKTAN KUMANDA / GIESSE REMOTE CONTROL

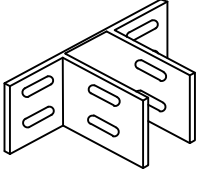

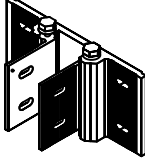
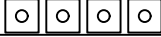
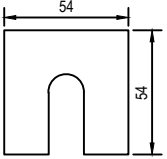


Ölçek/Scale: :

GIESSE KANAT AÇILIM AKSESUARLARI / GIESSE OPENING ACCESSORIES FOR TOP - HUNG WINDOW

 <p>07.05.27 GIESSE CEPHE KOLU GIESSE HANDLE FOR CURTAIN WALL Renk / Colour : Siyah-Gri Black-Grey</p>	 <p>07.25.03 GIESSE KOL BAĞLANTI PARÇASI 18mm GIESSE CONNECTION ROD 18mm Malzeme / Material : Zamak</p> <p>07.05.27 Kol için / For handle 07.05.27 AR50V16 kanat profili için / For vent profile AR50V16</p>
 <p>07.13.06 GIESSE AYARLI PİM GIESSE ADJUSTABLE LOCKING PAWL Malzeme / Material : Zamak / Zamak</p>	 <p>07.25.06 GIESSE KOL BAĞLANTI PARÇASI 12mm GIESSE CONNECTION ROD 12mm Malzeme / Material : Zamak</p> <p>07.05.27 Kol için / For Handle 07.05.27 E50 V 04 kanat profili için / For vent profile E50 V 04</p>
 <p>07.09.10 GIESSE ÜST KİLITLEME GIESSE BURGLAR BOLT Malzeme / Material : Zamak / Poliamid Zamak / Polyamide</p>	 <p>07.09.09 GIESSE PİM KARŞILIĞI GIESSE STRIKER Malzeme / Material : Zamak / Zamak</p>
 <p>07.03.19 GIESSE LİMİTLEME MAKASI GIESSE LASER ARM</p>	 <p>07.21.02 GIESSE KÖŞE DÖNME GIESSE CORNER DRIVE Malzeme / Material : Zamak / Zamak</p>

DİĞER / OTHERS

 <p>08.01.01 SABİT ANKRAJ + PUL FIX ANCHORAGE - ROVE Malzeme / Material : Alüminyum / Aluminium</p> 	 <p>08.01.02 HAREKETLİ ANKRAJ + PUL MOVE ANCHORAGE + ROVE Malzeme / Material : Alüminyum / Aluminium</p> 
 <p>04.09.01 SABİT ANKRAJ İÇİ PLASTİĞİ PVC FOR ANCHORAGE Malzeme / Material : PVC</p> <p>54 34</p>	

KANAT AÇILIM AKSESUARLARI / OPENING ACCESSORIES FOR TOP - HUNG WINDOW

 <p>07.05.91 HOLDLINE CEPHE KOLU HANDLE FOR CURTAIN WALL Renk / Colour : Beyaz-Gri-Ham White-Grey-Pres</p> <p>AR50V16 kanat profili için / For vent profile AR50V16</p>	 <p>07.05.78 HOLDLINE CEPHE KOLU HANDLE FOR CURTAIN WALL Renk / Colour : Beyaz-Gri-Ham White-Grey-Pres</p> <p>E50 V 04 kanat profili için / For vent profile E50 V 04</p>
 <p>07.05.23 RESCARA CEPHE KOLU HANDLE FOR CURTAIN WALL Renk / Colour : Beyaz-Gri-Ham White-Grey-Pres</p>	 <p>07.05.92 HOLDLINE CEPHE KOLU HANDLE FOR CURTAIN WALL Renk / Colour : Beyaz-Gri-Ham White-Grey-Pres</p>
 <p>07.25.24 RESCARA KOL BAĞLANTI PARÇASI RESCARA CONNECTION ROD Malzeme / Material : Zamak</p>	 <p>07.21.03 RESCARA KÖŞE DÖNME RESCARA CORNER DRIVE Malzeme / Material : Zamak / Zamak</p>
 <p>07.13.05 PİM PIN</p>	 <p>07.09.10 GIESSE ÜST KİLİTLEME GIESSE BURGLAR BOLT Malzeme / Material : Zamak / Poliamid Zamak / Polyamide</p>
 <p>07.09.05 PİM KARŞILIĞI LOCK PLATE Malzeme / Material : Zamak</p>	

MİMARİ KATALOG
ARCHITECTURAL CATALOGUE

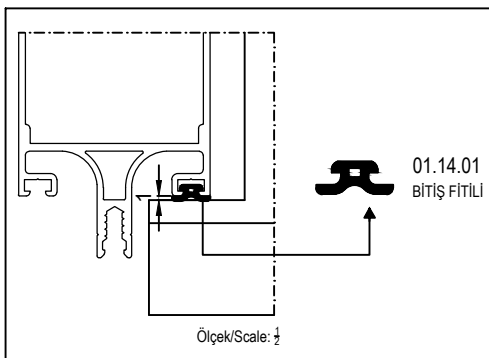
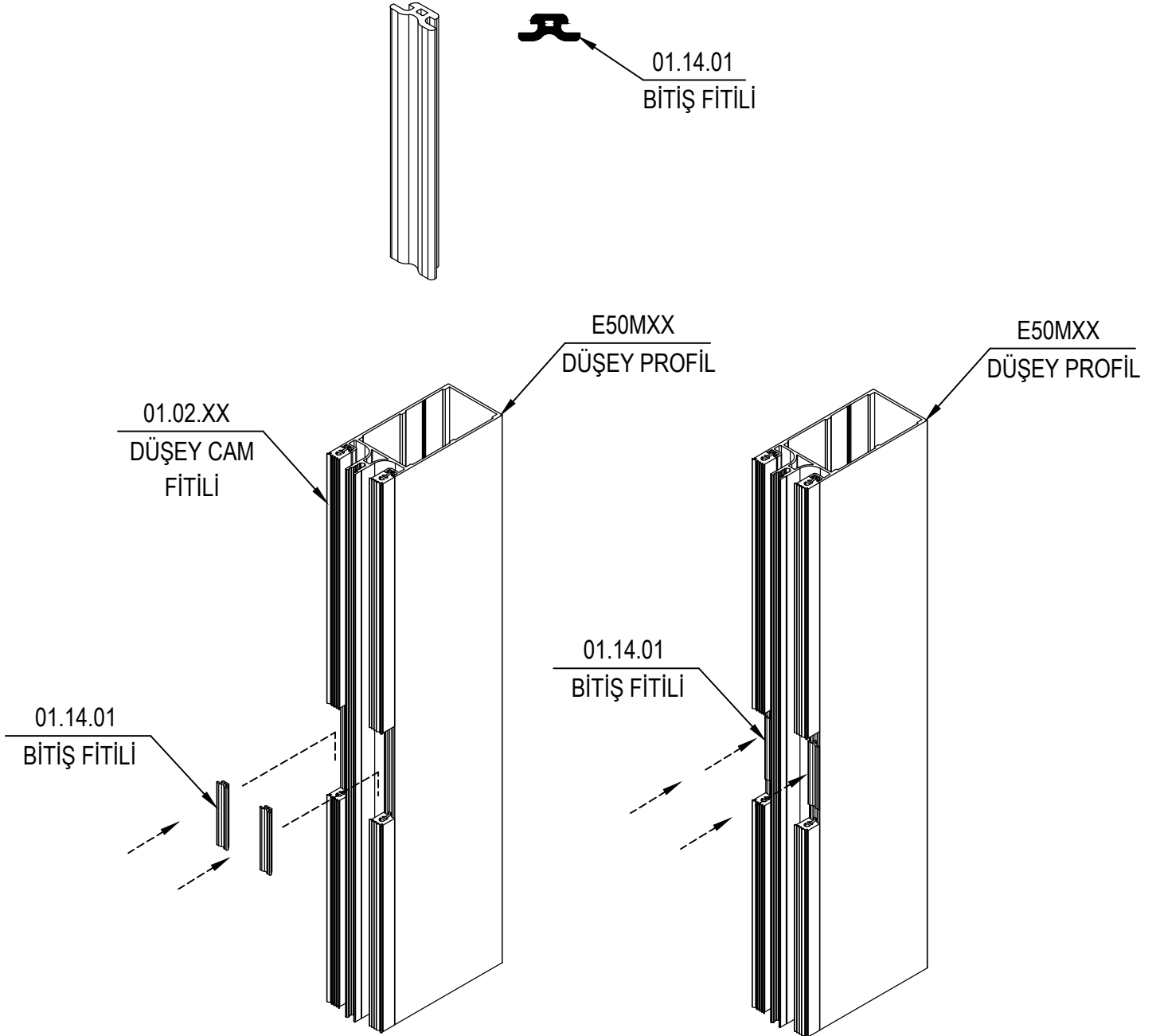
Alüminyum Cephe Sistemleri
Aluminium Facade Systems

E50

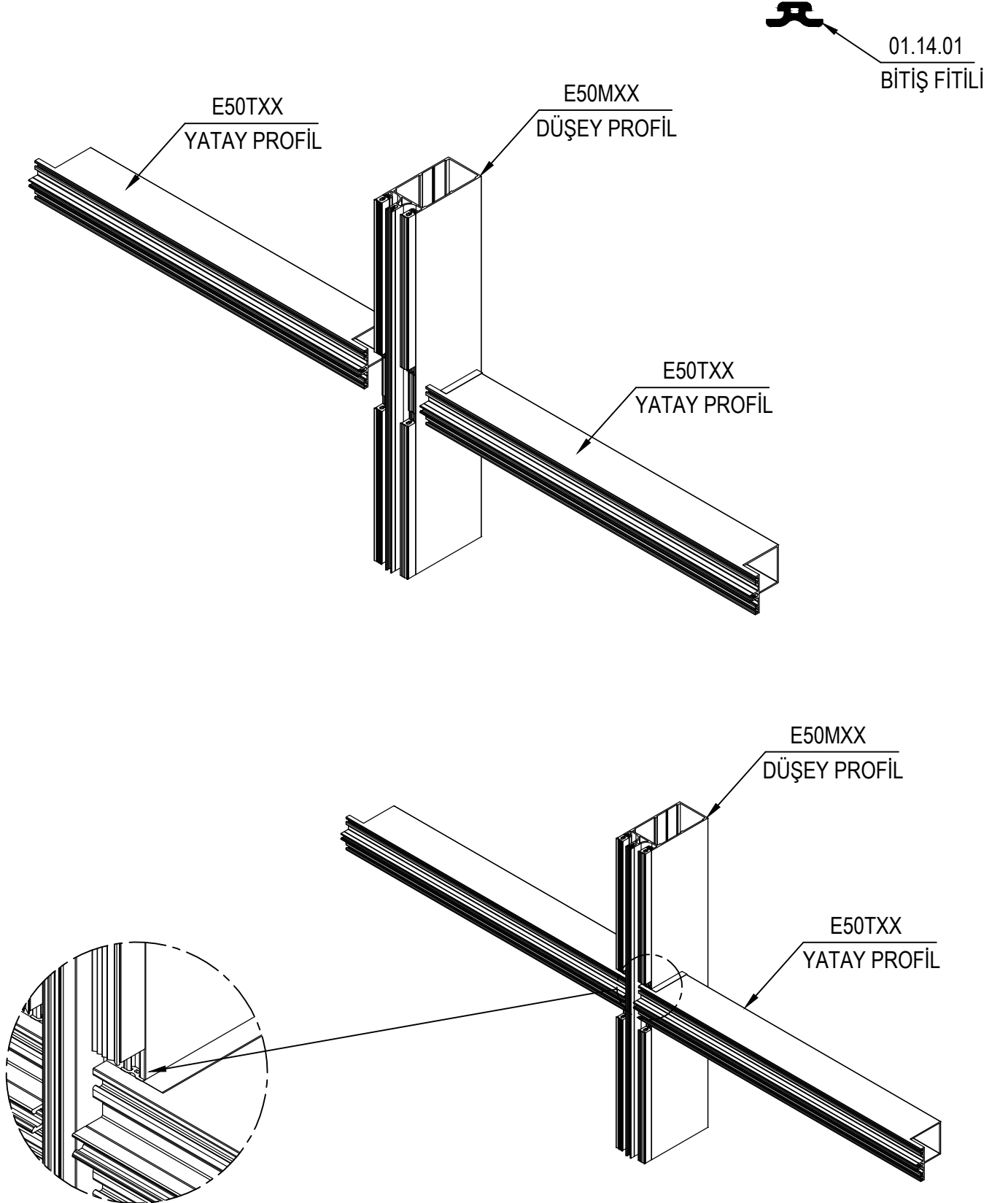
İMALAT DETAYLARI

FABRICATION DETAILS

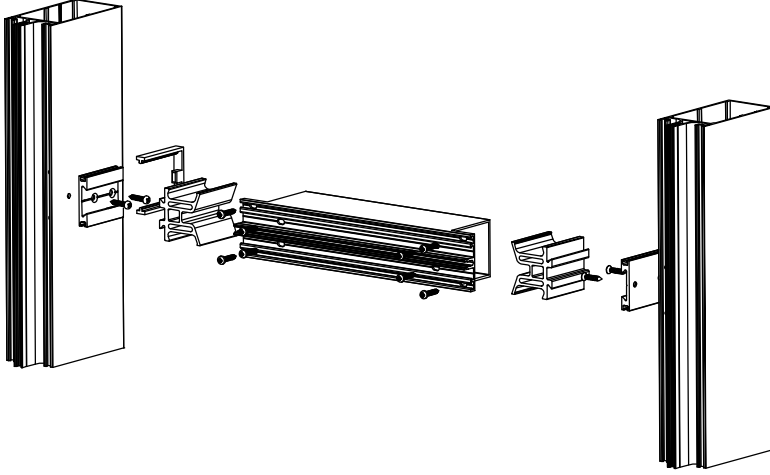
- BİTİŞ FİTİLİ DETAYI / FINISHING GASKET DETAIL



- BİTİŞ FİTİLİ DETAYI / FINISHING GASKET DETAIL



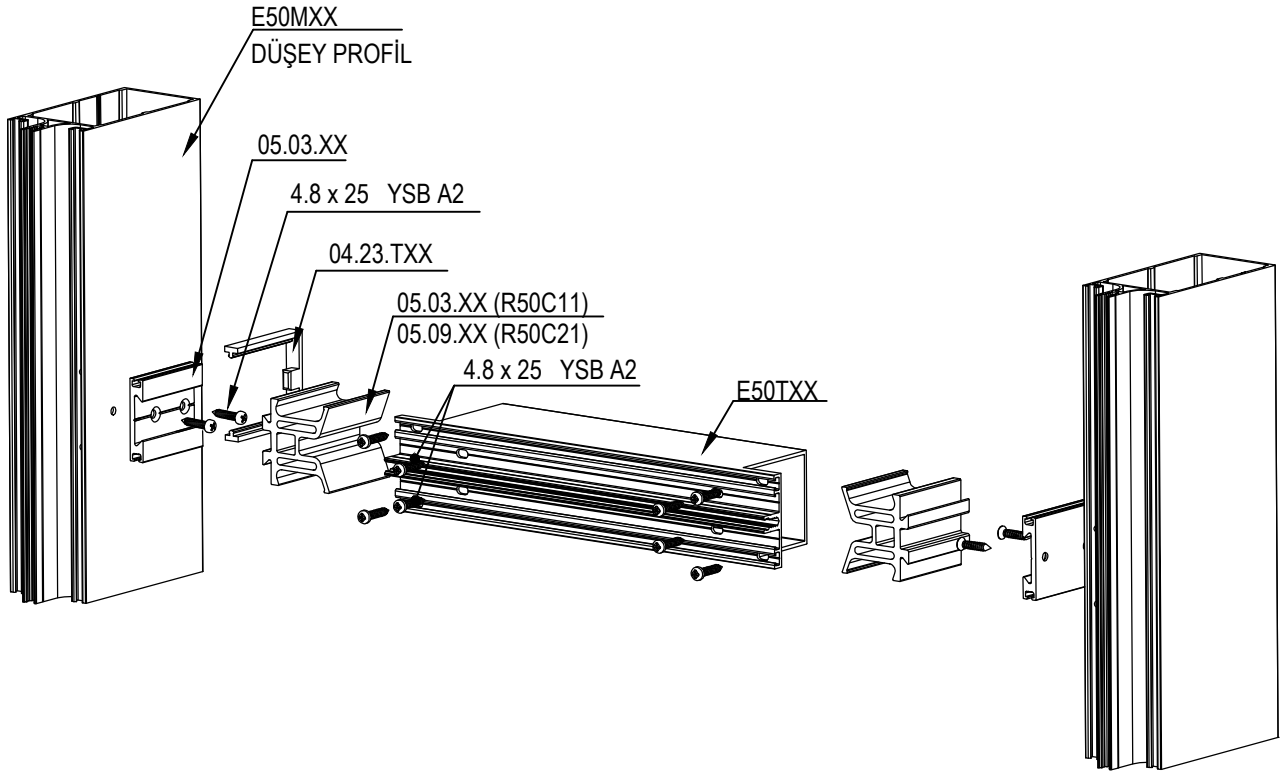
- KIRLANGIÇ BAĞLANTI DETAYI / T CONNECTION DETAIL



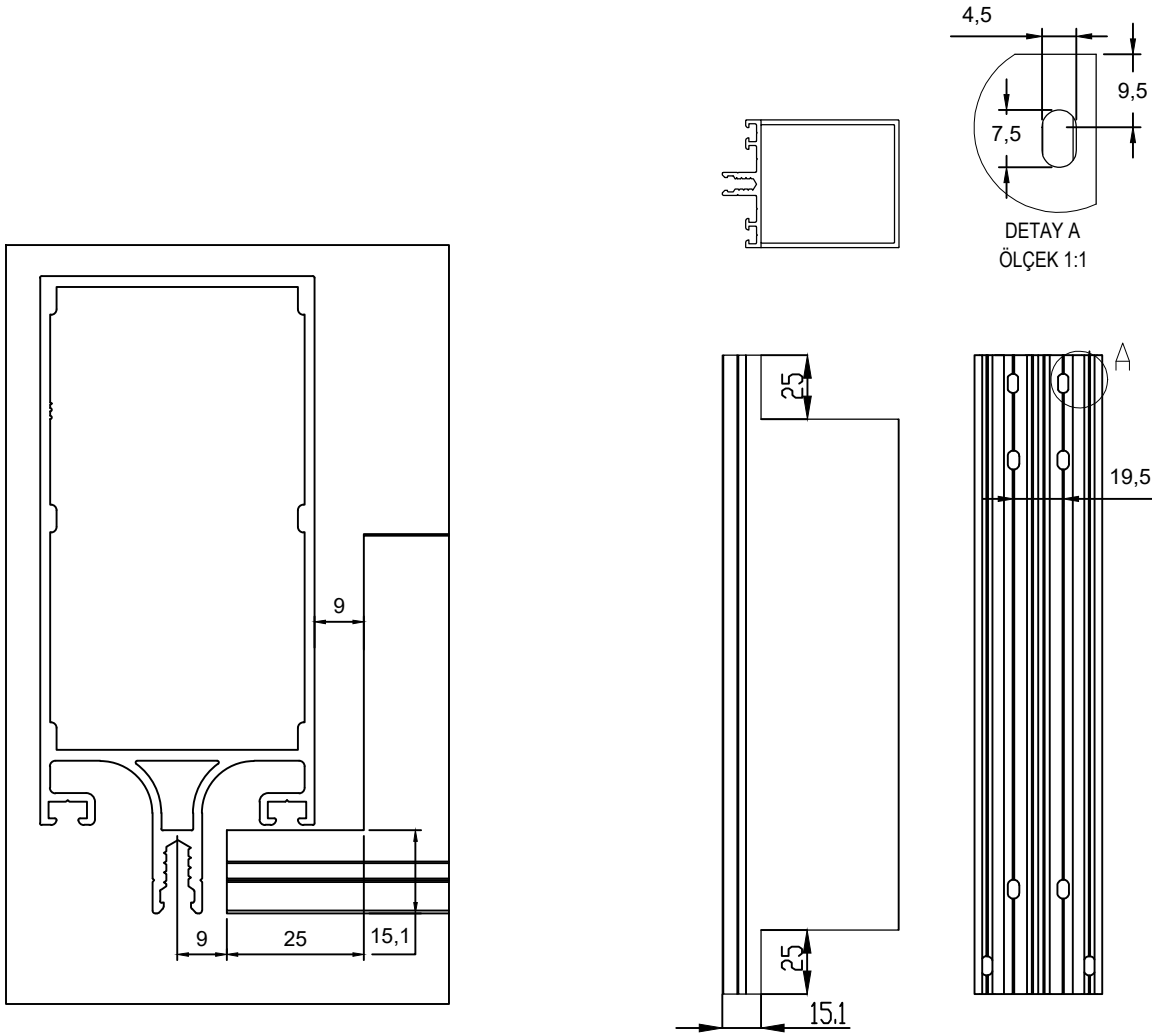
KIRLANGIÇ BAĞLANTI TABLOSU
T CONNECTION TABLE

	KULLANILDIĞI PROFİL USED WITH	AKSESUAR KODU ACCESSORIE CODE	KESİM ÖLÇÜSÜ CUTTING SIZE
	<p>R50C11 A010757</p>	E50T03	05.03.03
05.03.13			51,9 mm
04.23.T03			55,0 mm
E50T04		05.03.04	76,9 mm
		05.03.14	77,8 mm
		04.23.T04	81,0 mm
E50T05		05.03.05	96,9 mm
		05.03.15	97,8 mm
		04.23.T05	101,0 mm
E50T06	05.03.06	116,9 mm	
	05.03.16	115,8 mm	
	04.23.T06	120,0 mm	
E50T09	05.03.09	134,6 mm	
	05.03.18	135,5 mm	
	04.23.T09	137,7 mm	
<p>R50C21 A011861</p>	E50T11	05.03.07	207,2 mm
		05.09.01	207,4 mm
		04.23.T11	210,3 mm
	E50T12	05.03.08	174,2 mm
		05.09.02	174,4 mm
		04.23.T12	177,3 mm

• KIRLANGIÇ BAĞLANTI DETAYI / T CONNECTION DETAIL

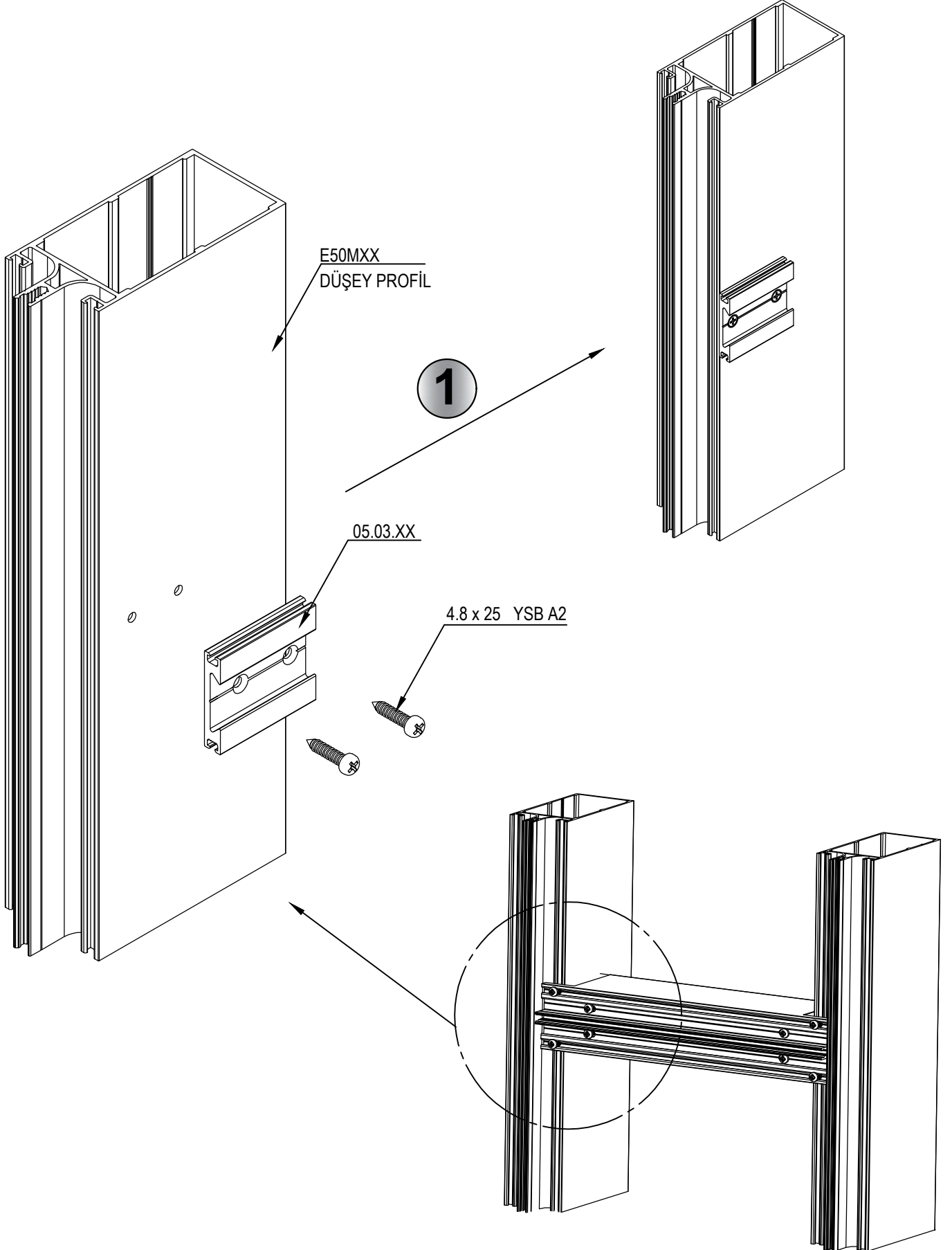


• YATAY KAYIT KERTME DETAYI / TRANSOM NOTCHING DETAIL

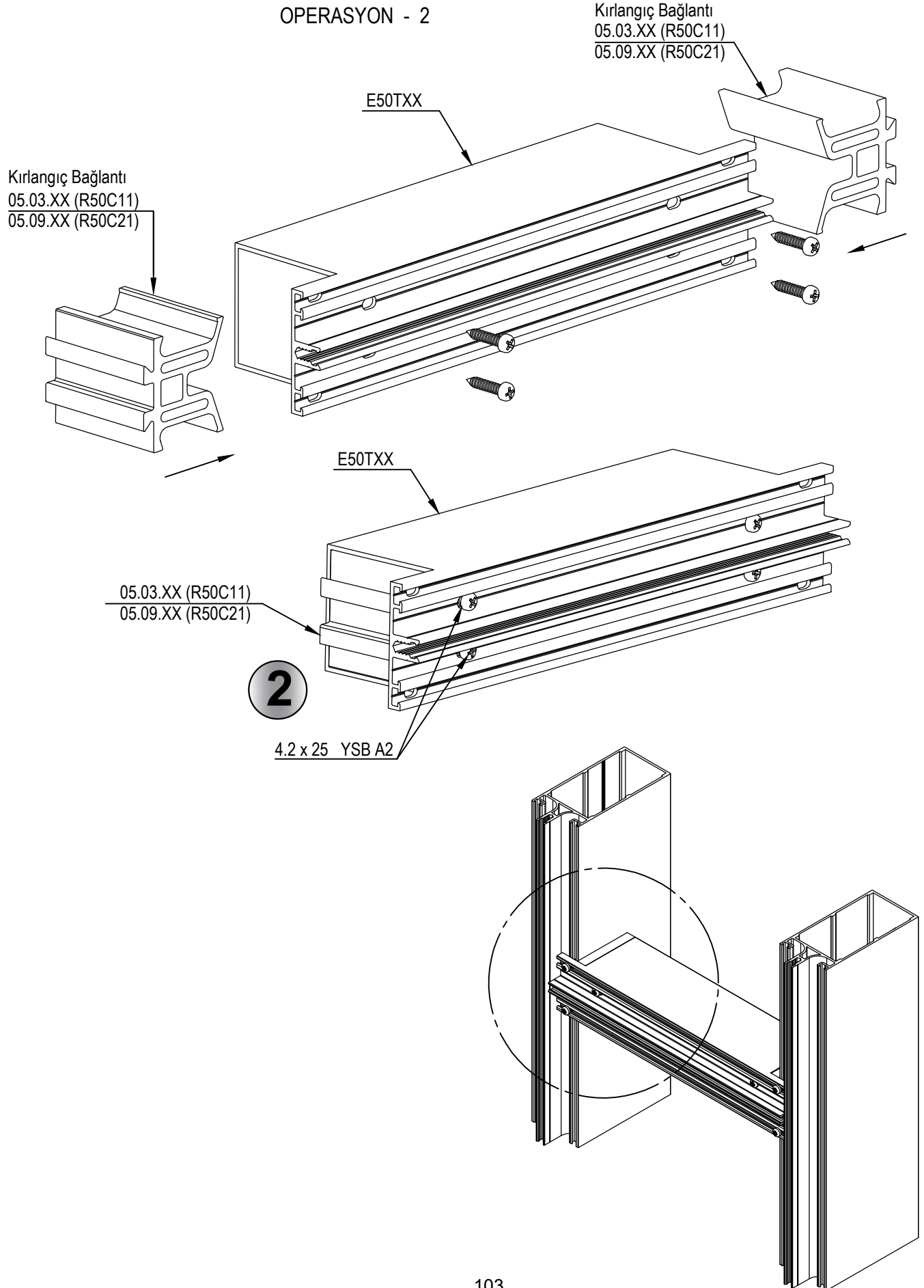


- KIRLANGIÇ BAĞLANTI DETAYLARI / T CONNECTION DETAILS

OPERASYON - 1

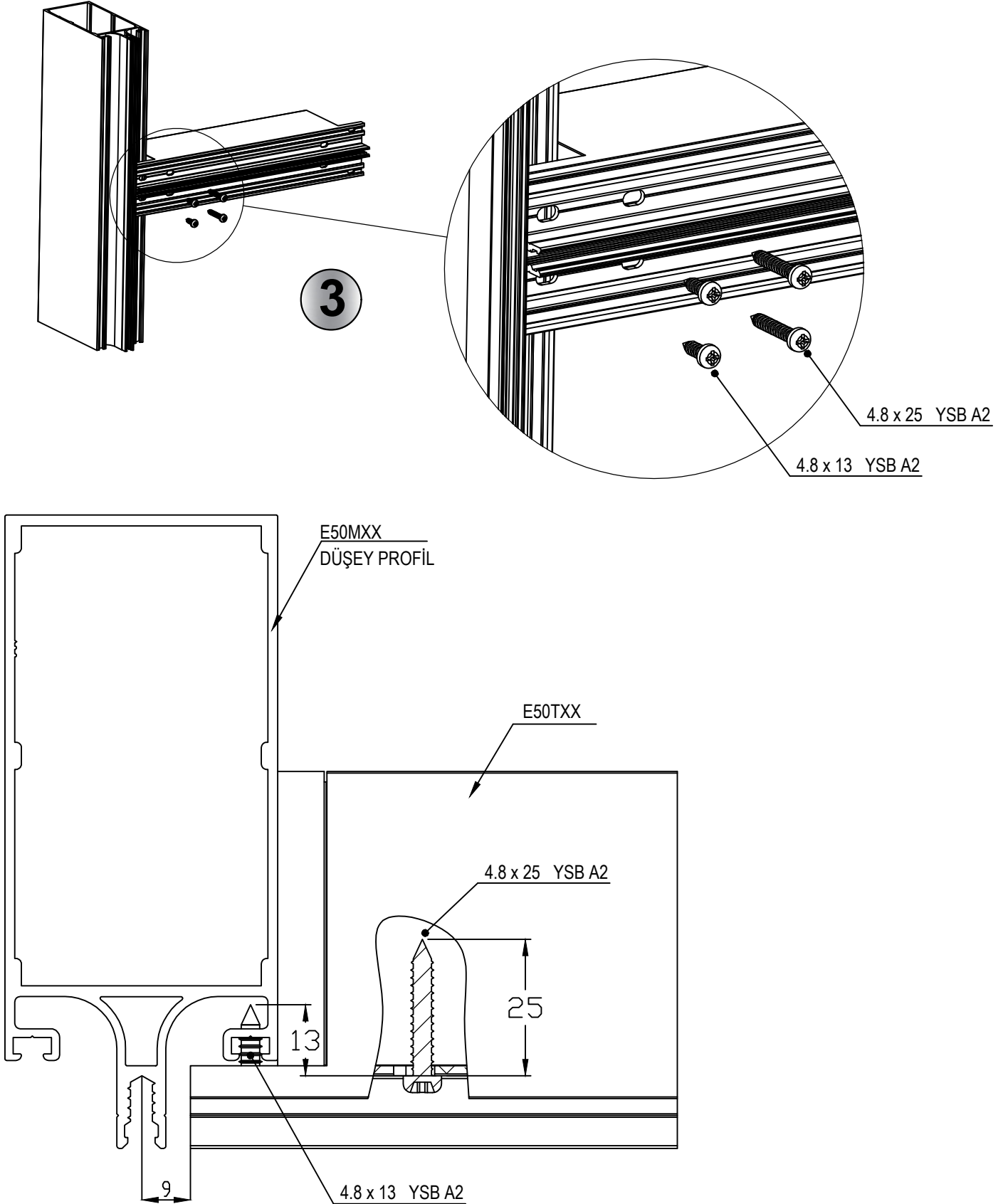


- KIRLANGIÇ BAĞLANTI DETAYI / T CONNECTION DETAIL



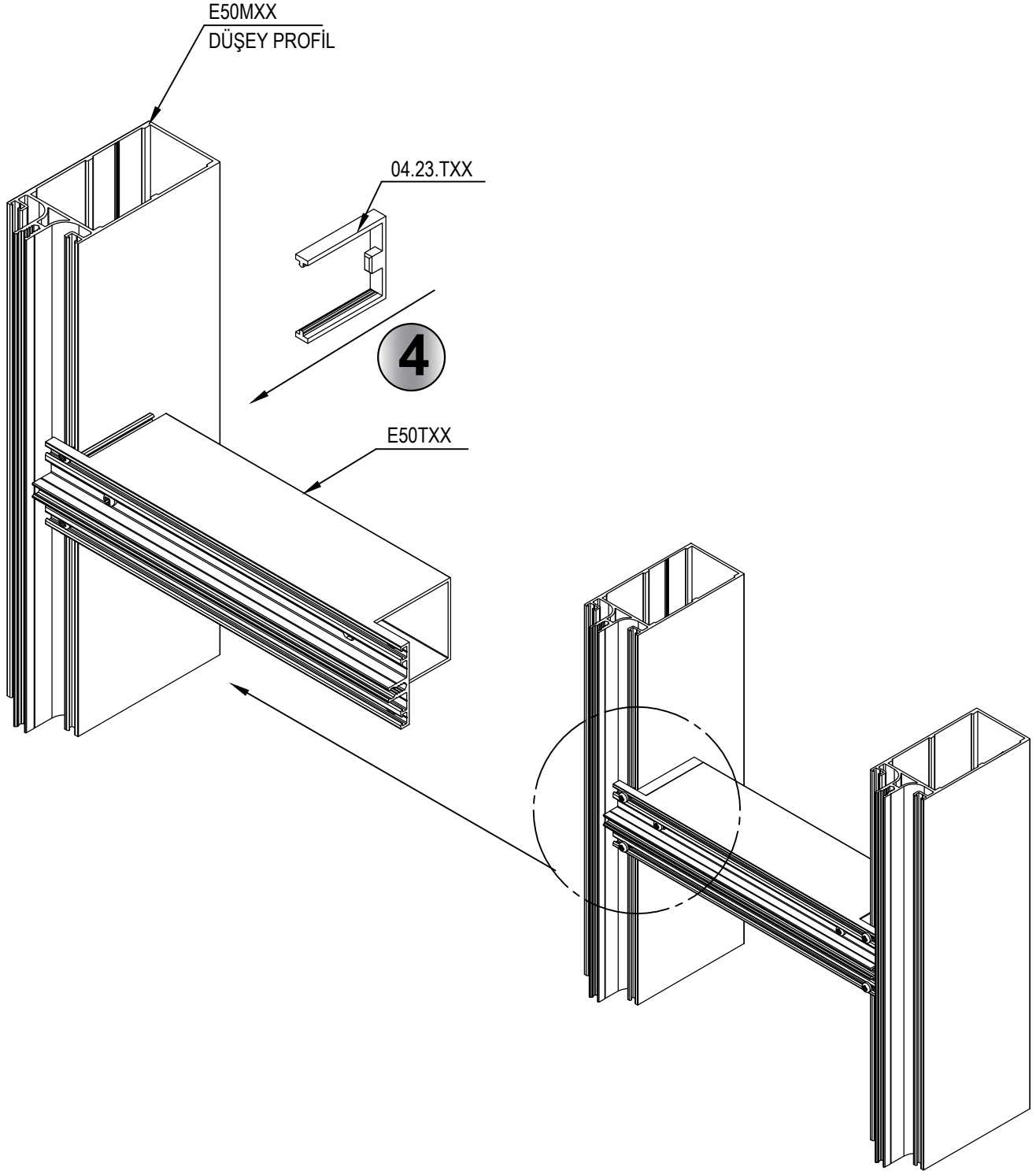
- KIRLANGIÇ BAĞLANTI DETAYI / T CONNECTION DETAIL

OPERASYON - 3

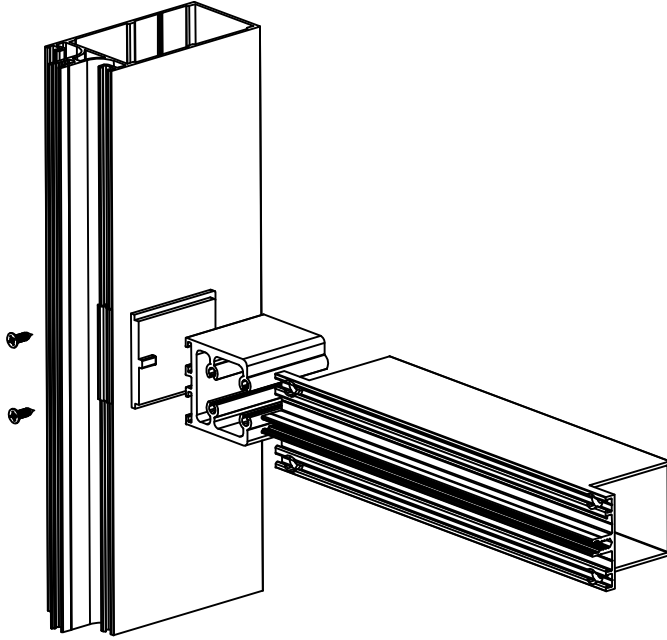


- KIRLANGIÇ BAĞLANTI DETAYI / T CONNECTION DETAIL

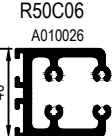

OPERASYON - 4




• U BAĞLANTI DETAYI / U CONNECTION DETAIL



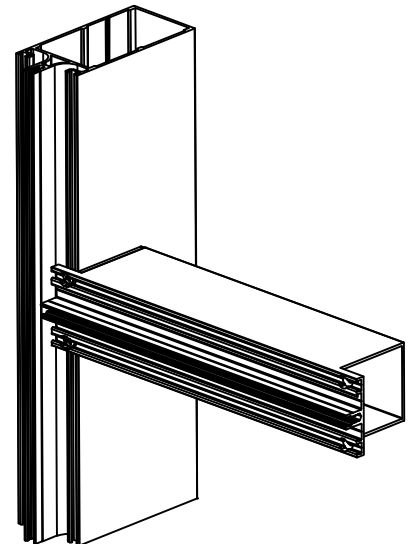
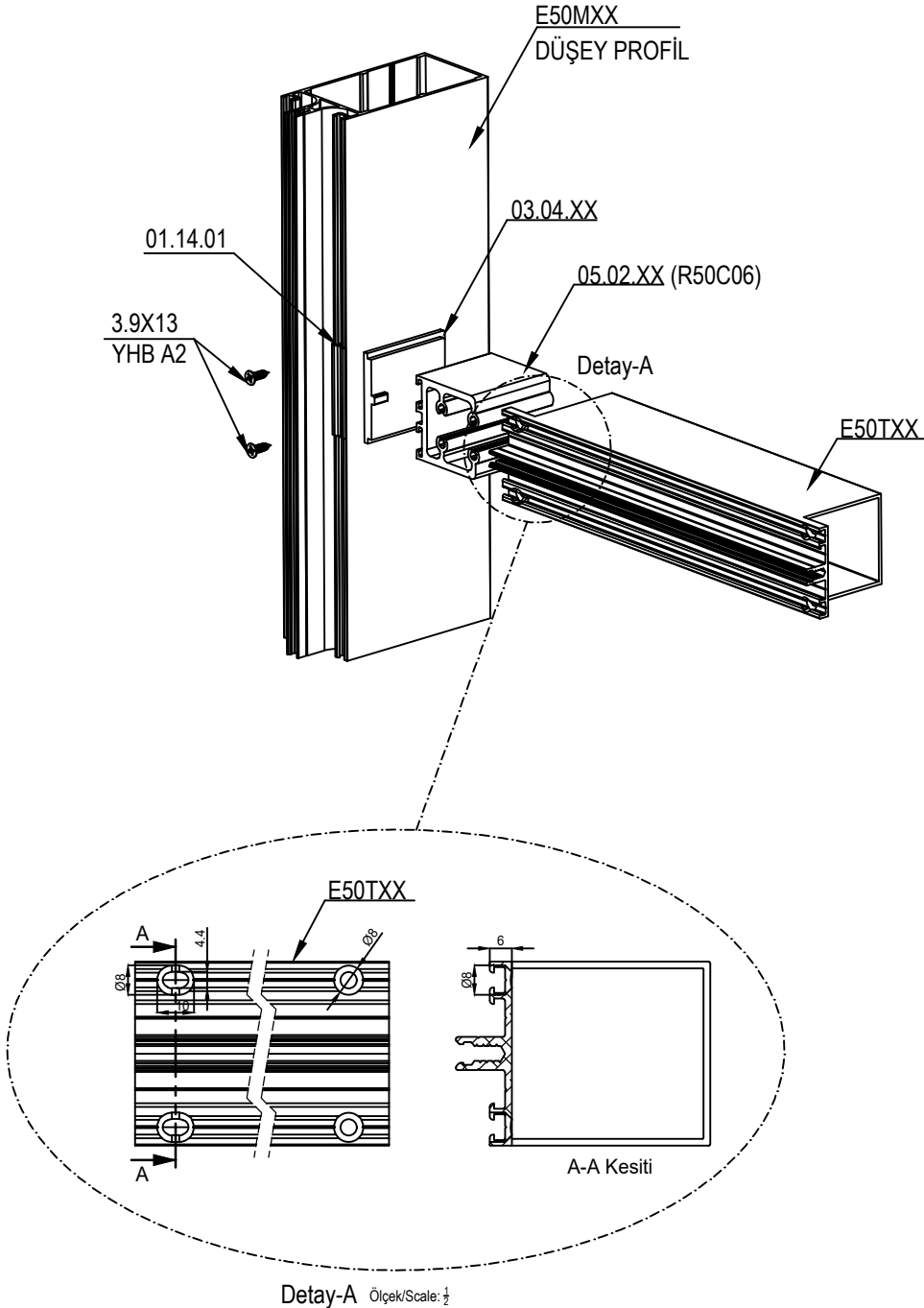
U BAĞLANTI TABLOSU
U CONNECTION TABLE

	KULLANILDIĞI PROFİL USED WITH	AKSESUAR KODU ACCESSORIE CODE	KESİM ÖLÇÜSÜ CUTTING SIZE
 R50C06 A010026	E50T03	05.02.03	51,9 mm
		04.22.03	54,0 mm
	E50T04	05.02.04	77,8 mm
		04.22.04	80,0 mm
	E50T05	05.02.05	97,8 mm
		04.22.05	100,0 mm
	E50T06	05.02.06	115,8 mm
		04.22.06	120,0 mm
	E50T09	05.02.11	135,5 mm
		04.22.08	137,5 mm
E50T10	05.02.14	150,8 mm	
	04.22.07	153,0 mm	
E50T13	05.02.18	16,7 mm	
	04.22.12	19,0 mm	
E50T15	05.02.10	117,7 mm	
	04.22.06	120,0 mm	
 R50C23 A016297	E50T11*	05.02.16	207,4 mm
		04.22.11	210,3 mm
	E50T12*	05.02.17	174,4 mm
		04.22.10	177,3 mm

U BAĞLANTI TABLOSU
U CONNECTION TABLE

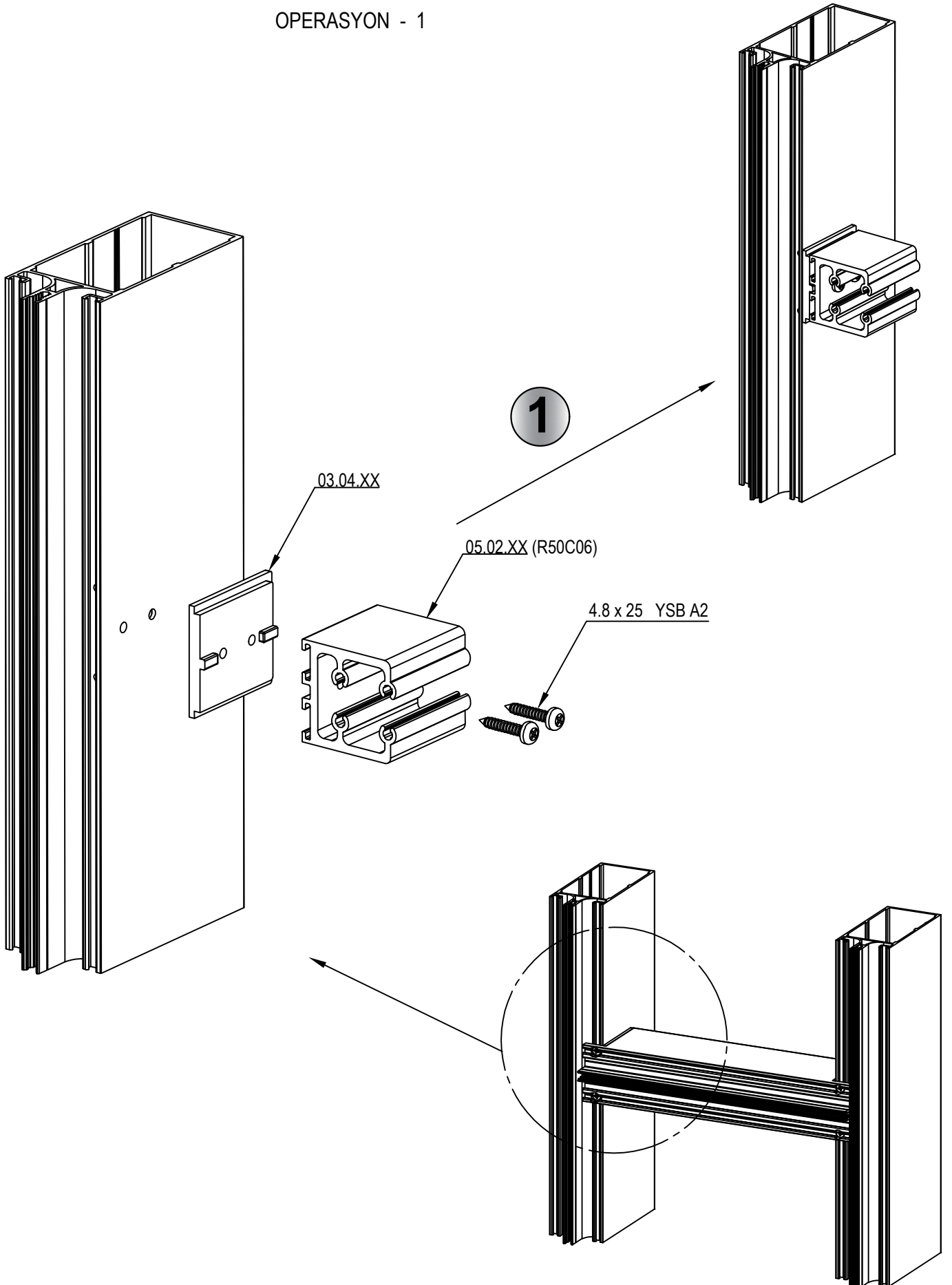
	KULLANILDIĞI PROFİL USED WITH	AKSESUAR KODU ACCESSORIE CODE	KESİM ÖLÇÜSÜ CUTTING SIZE
 R50C24 A011937	E50T03	05.10.03	51,9 mm
		04.22.03	54,0 mm
	E50T04	05.10.04	77,8 mm
		04.22.04	80,0 mm
	E50T05	05.10.05	97,8 mm
		04.22.05	100,0 mm
	E50T06	05.10.06	115,8 mm
		04.22.06	120,0 mm
	E50T09	05.10.11	135,5 mm
		04.22.08	137,5 mm
	E50T10	05.10.14	150,8 mm
		04.22.07	153,0 mm
	E50T13	05.10.18	16,7 mm
		04.22.12	19,0 mm
	E50T15	05.10.10	117,7 mm
04.22.06		120,0 mm	

- U BAĞLANTI DETAYI / U CONNECTION DETAIL



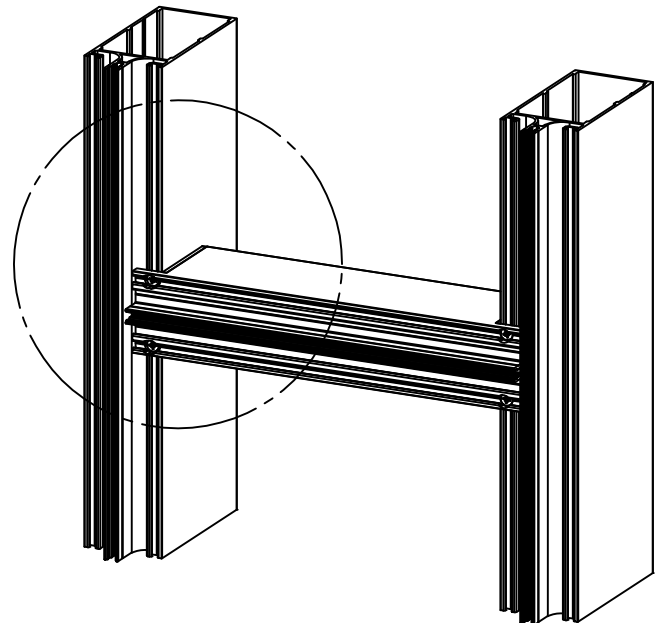
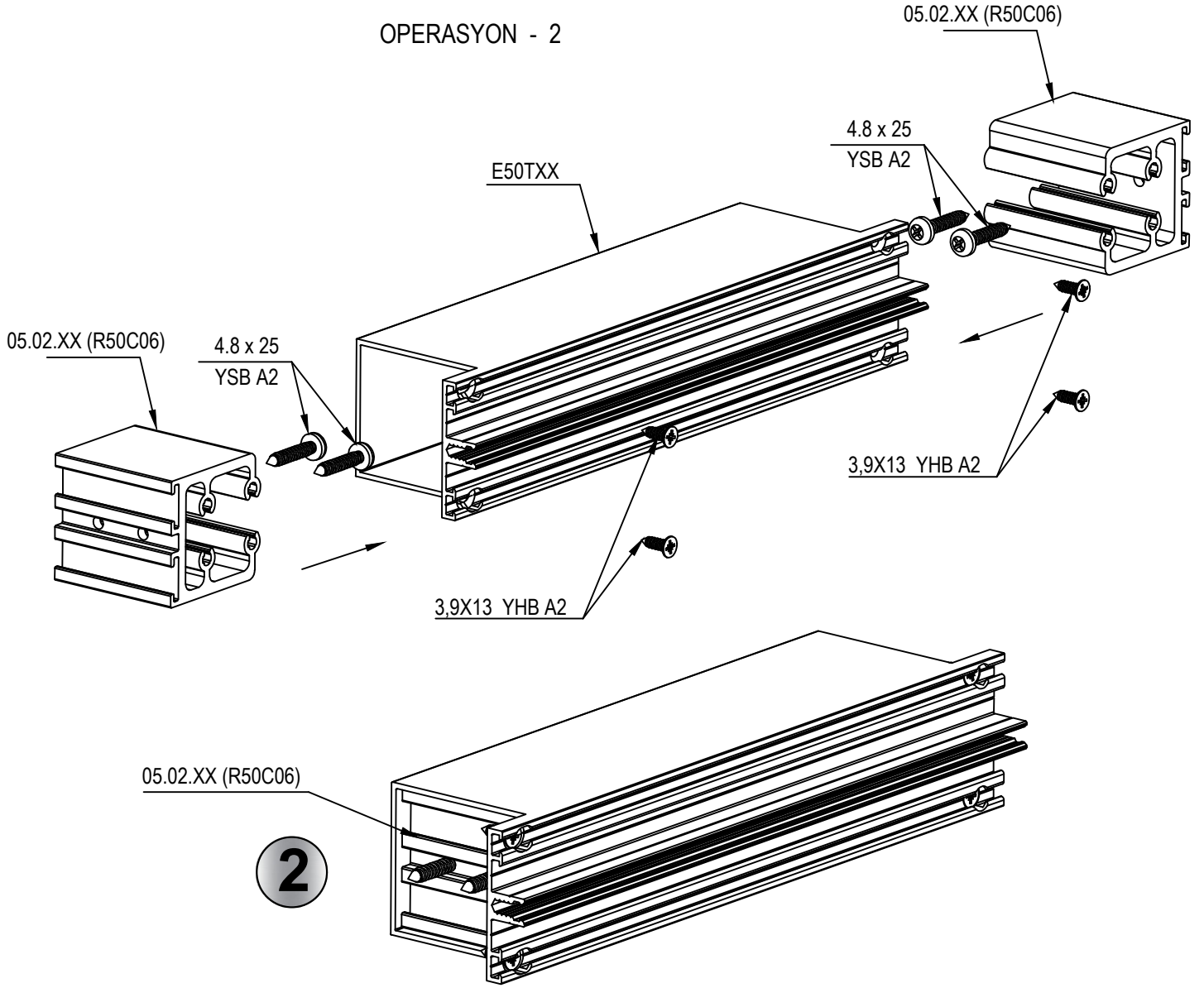
- U BAĞLANTI DETAYI / U CONNECTION DETAIL

OPERASYON - 1

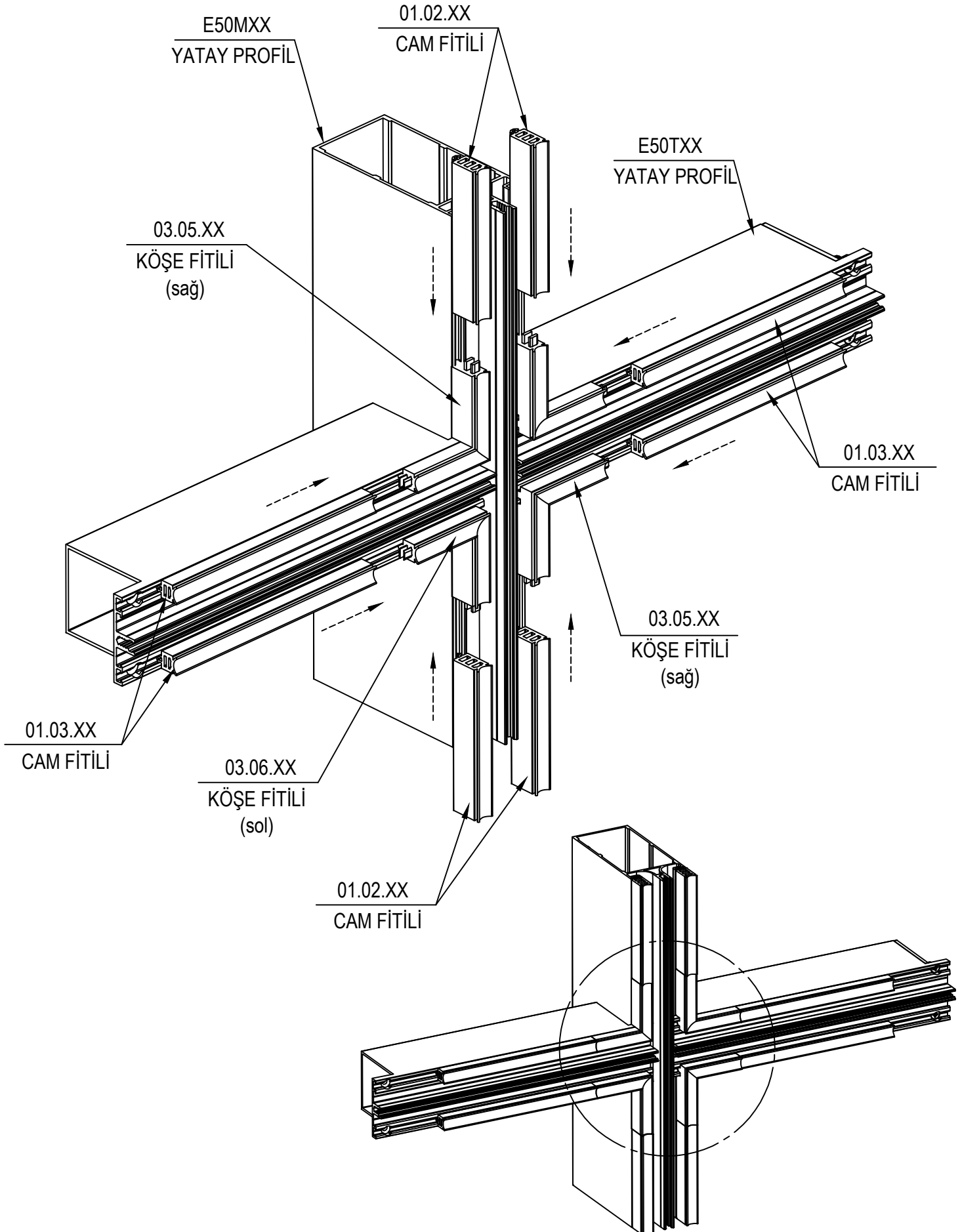


- U BAĞLANTI DETAYI / U CONNECTION DETAIL

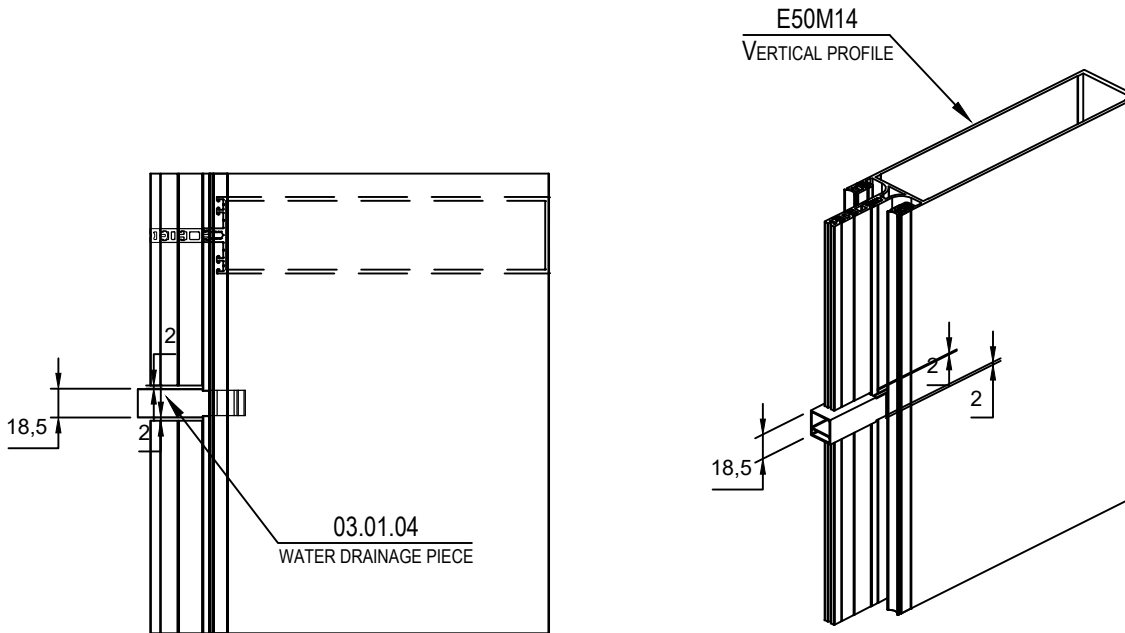
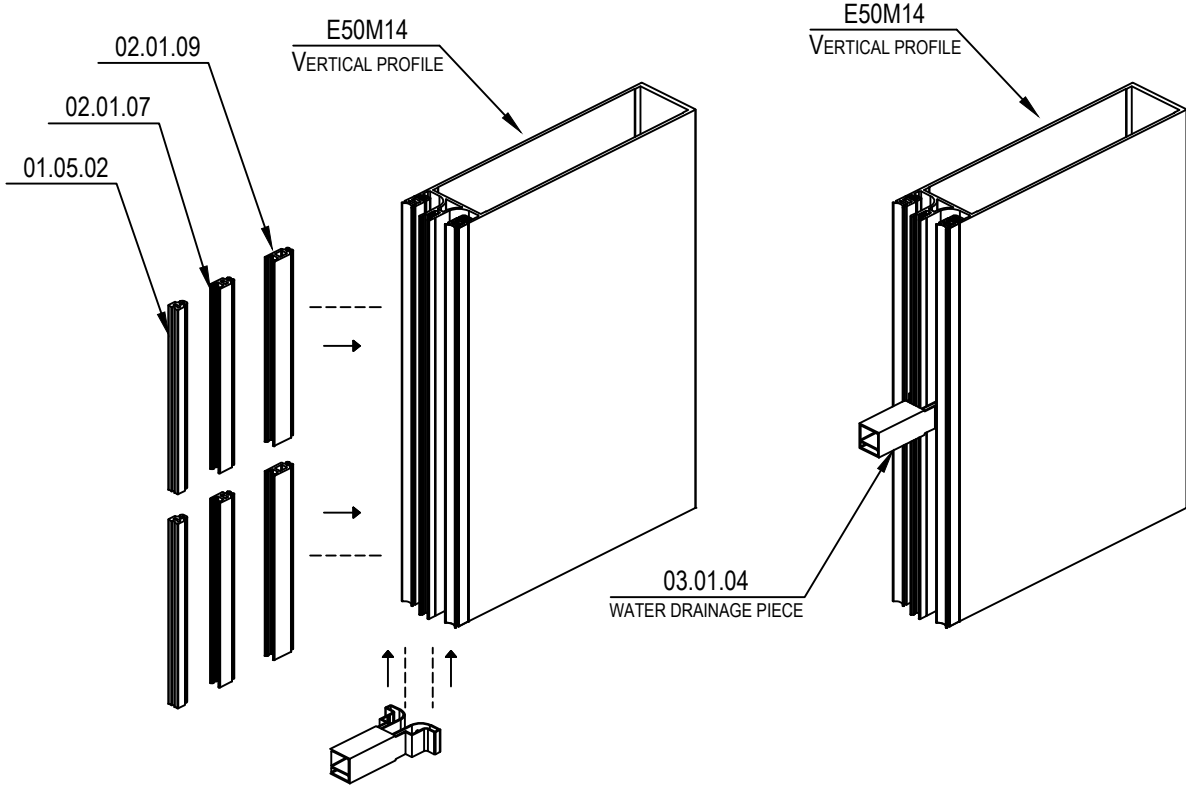
OPERASYON - 2



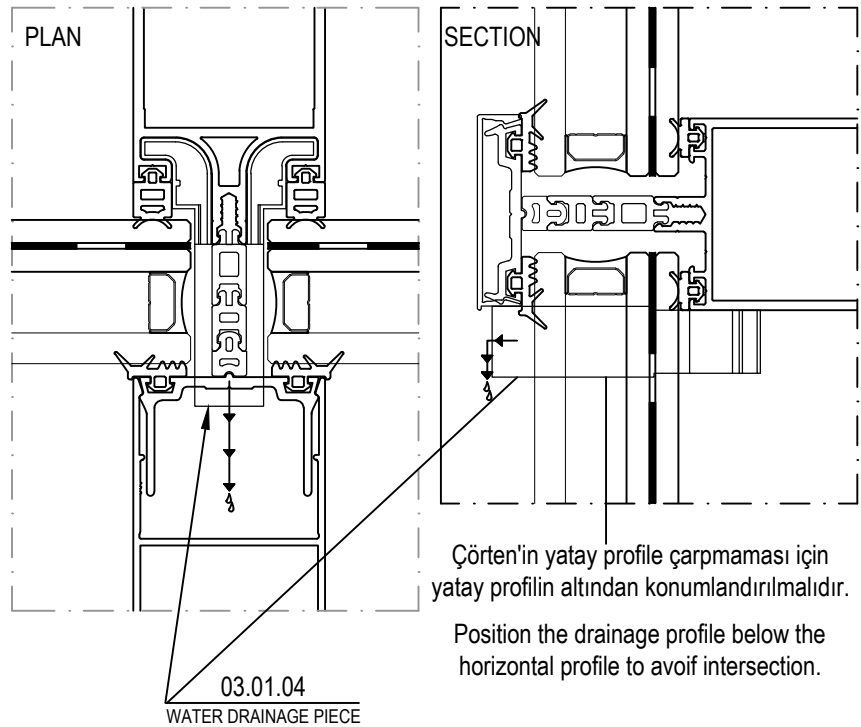
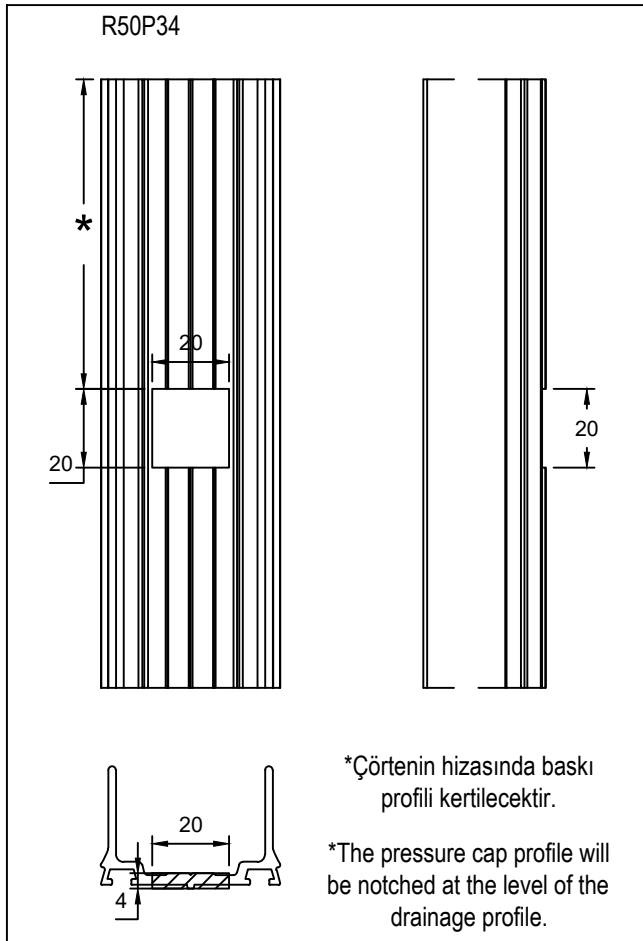
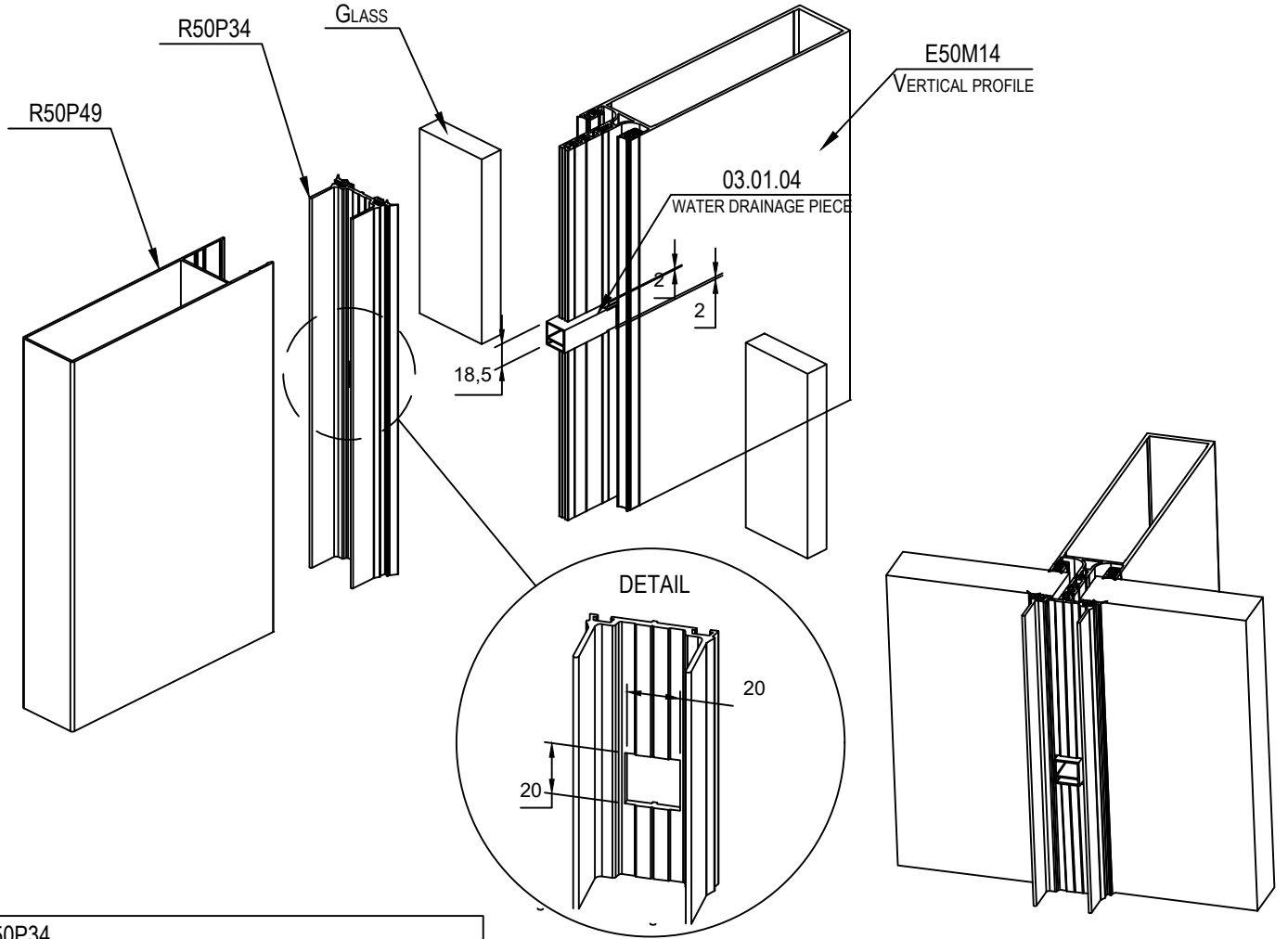
KÖŞE MONTAJ DETAYI



- SU TAHLİYE PARÇASI (ÇÖRTEN) / WATER DRAINAGE PIECE



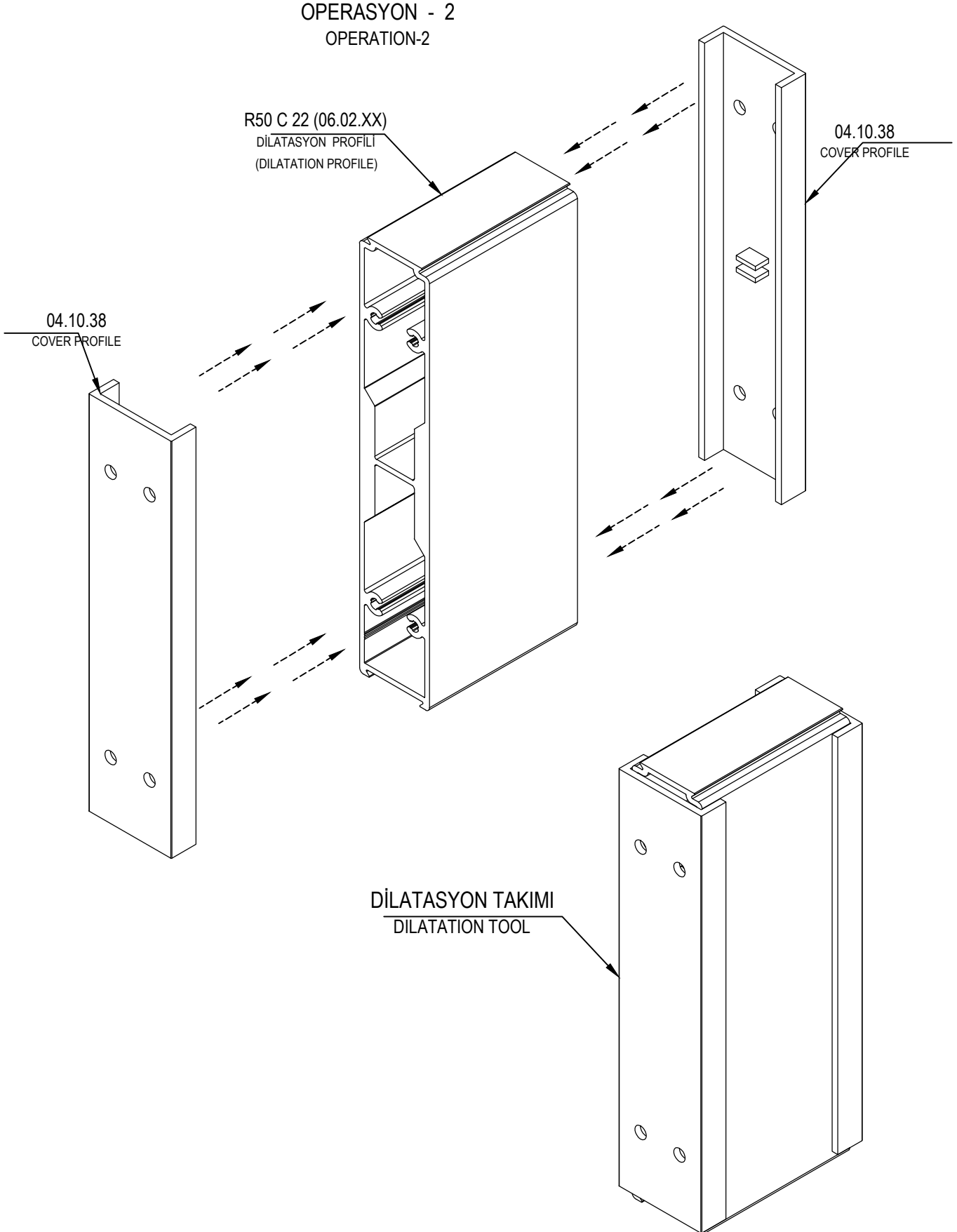
- SU TAHLİYE PARÇASI (ÇÖRTEN) / WATER DRAINAGE PIECE



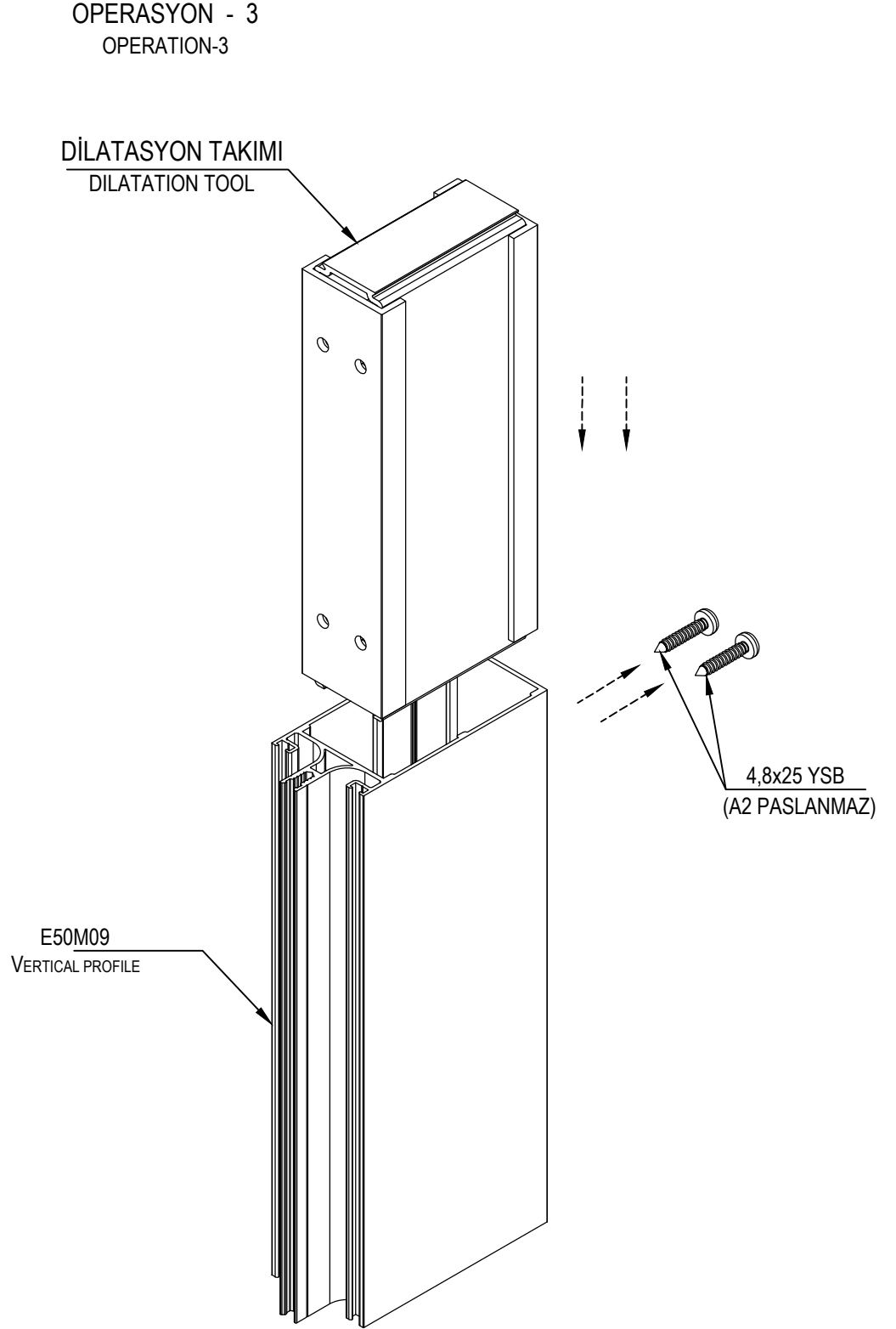
03.01.04
WATER DRAINAGE PIECE

Çapak profilinin arkasından drenaj
Drainage behind the cap profile

- DİLATASYON PROFİLİ VE KAPAK MONTAJI / DILATATION PROFILE AND COVER ASSEMBLY

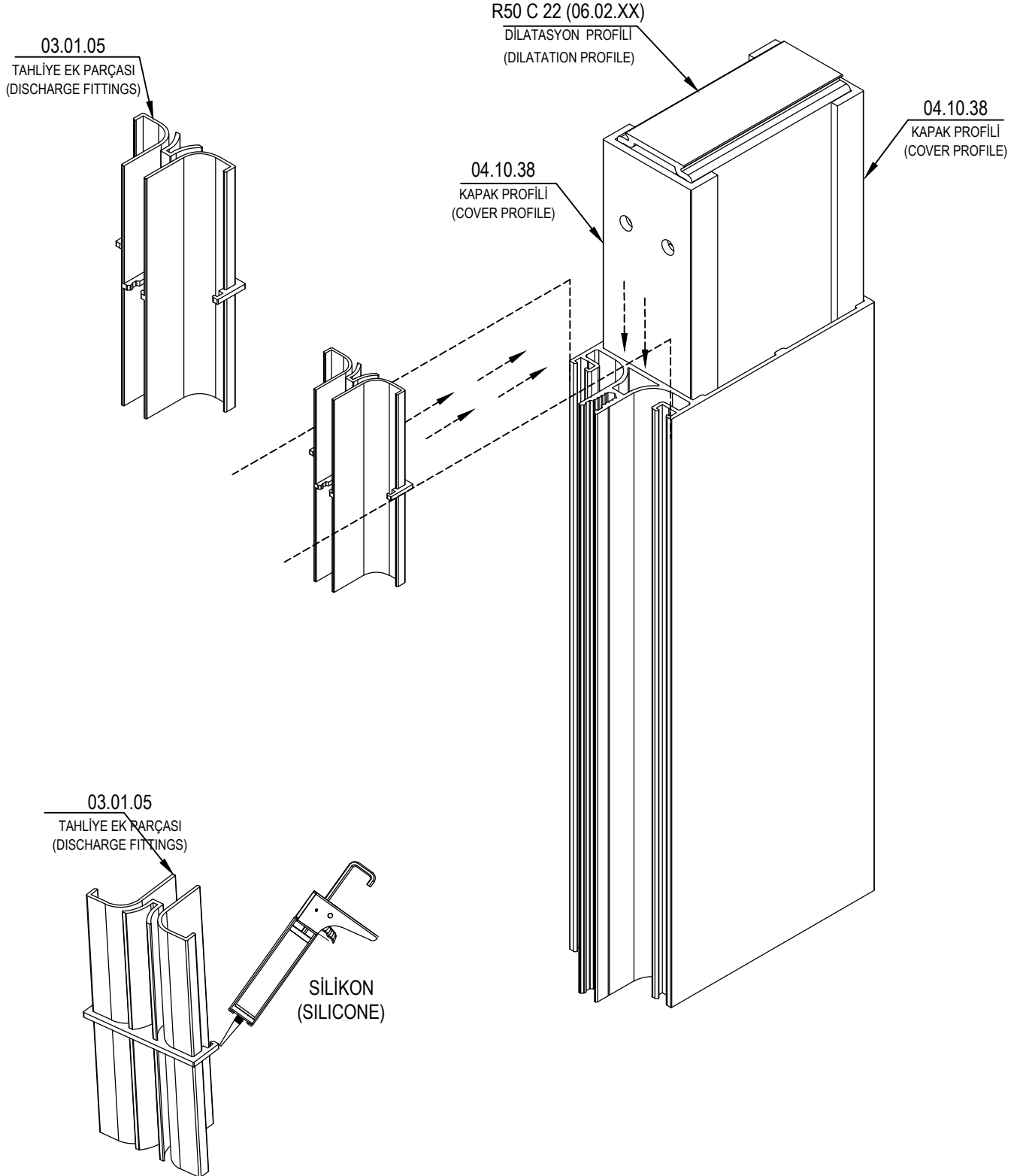


- DİLASYON BAĞLANTI DETAYI / DILATATION CONNECTION DETAIL

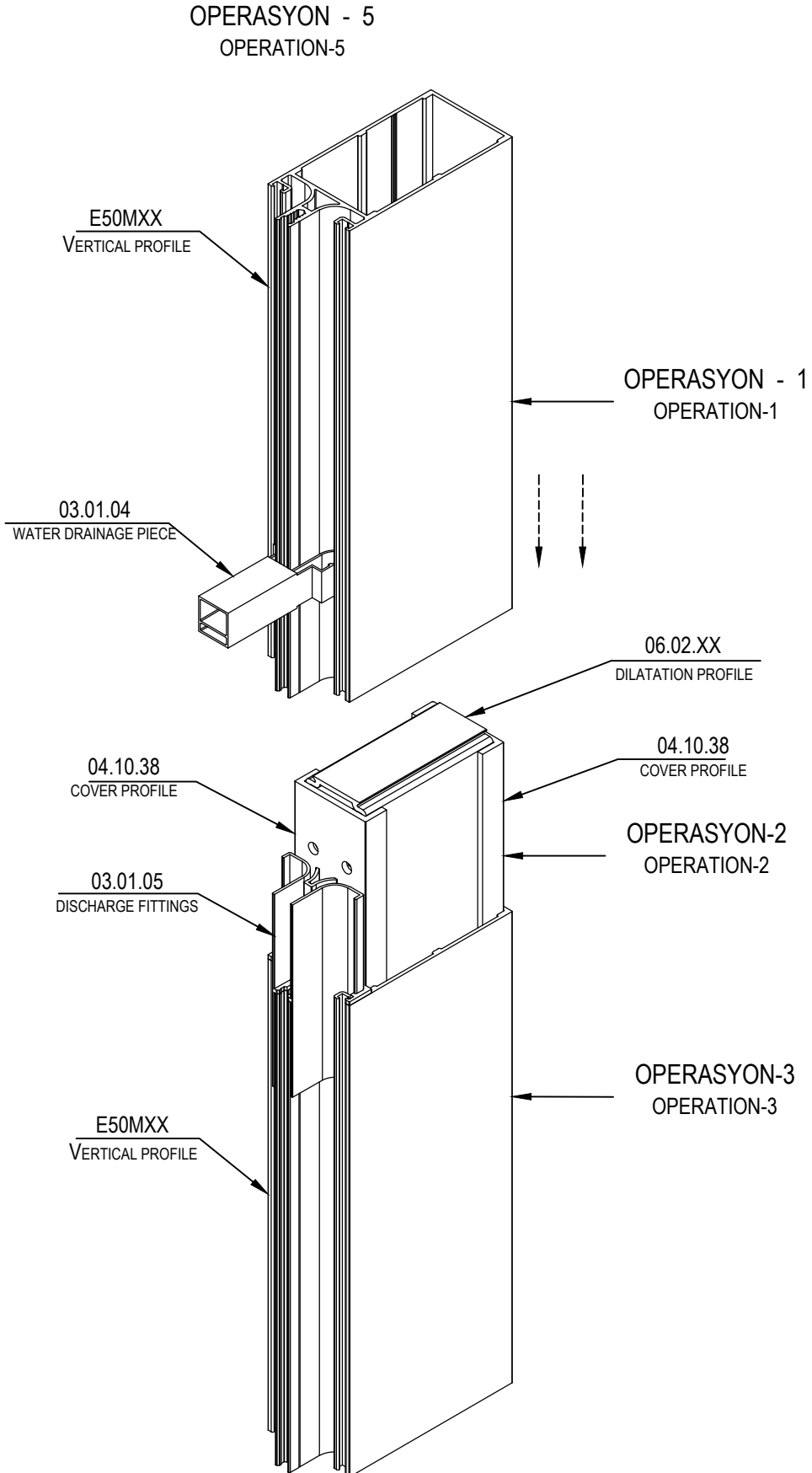


- TAHLİYE EK PARÇASI / DISCHARGE FITTINGS

OPERASYON - 4
OPERATION-4

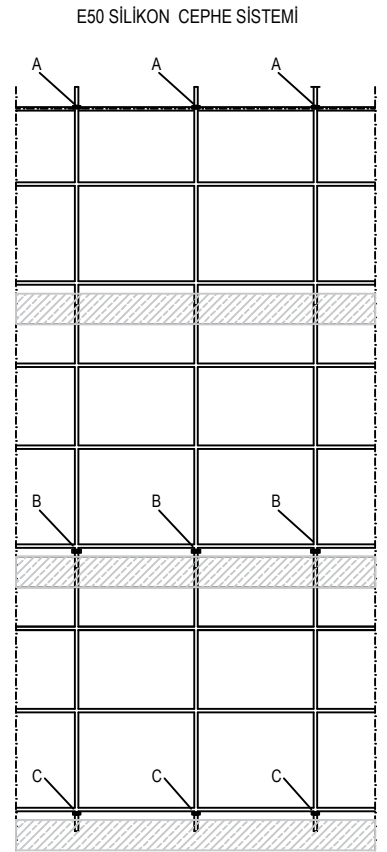
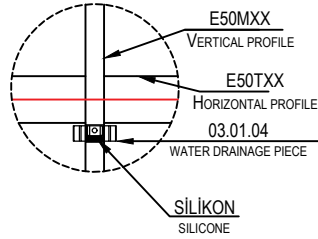
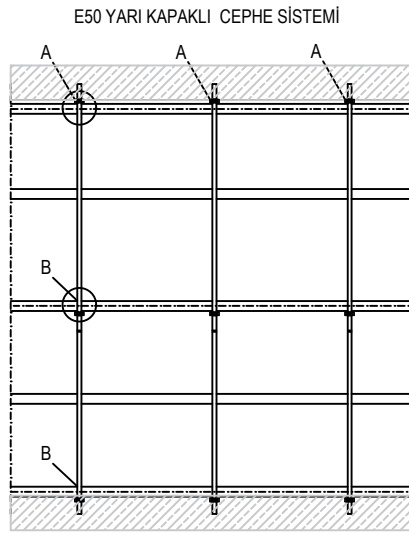
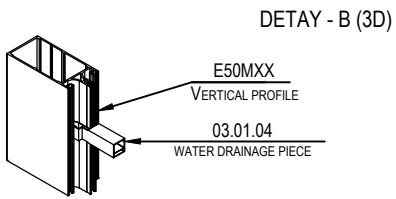
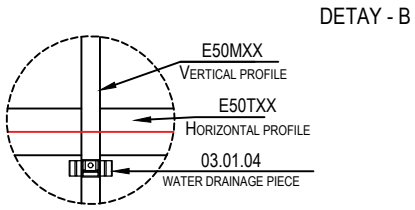
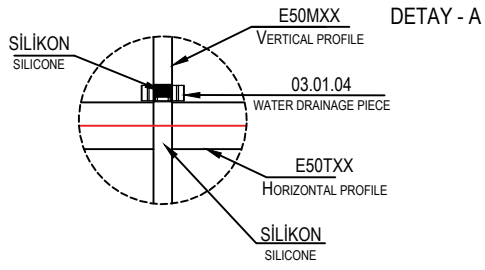


- DİLATASYON BAĞLANTI DETAYI / DILATATION CONNECTION DETAIL



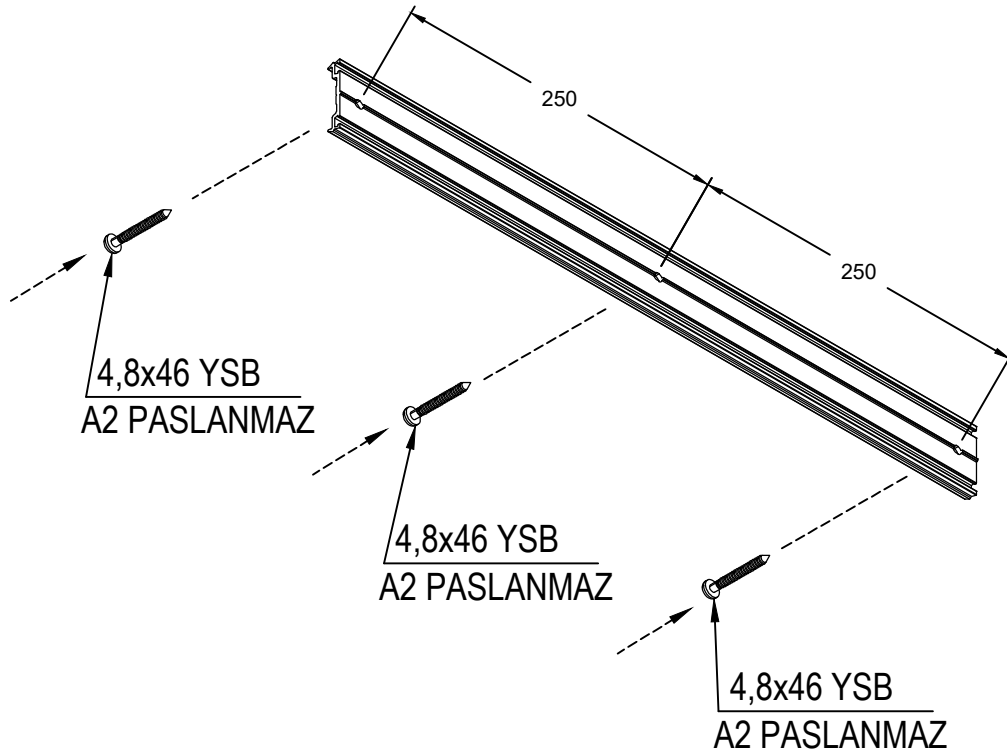
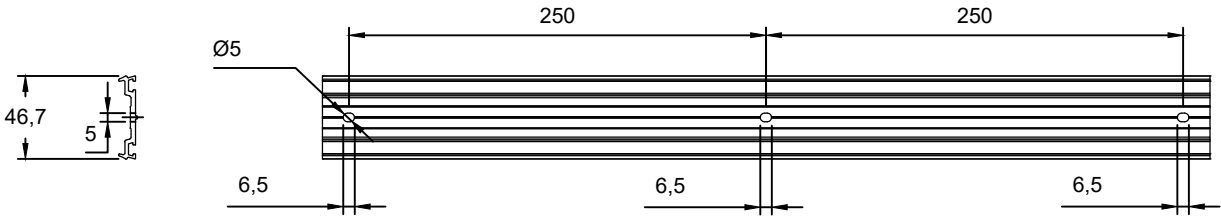
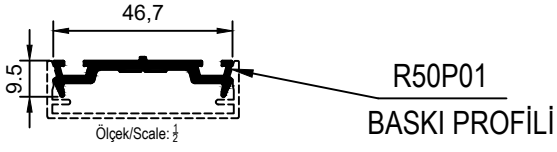
ÇÖRTEN MONTAJ ŞEMASI
WATER DRAINAGE PIECE INSTALLATION SCHEMA

E50



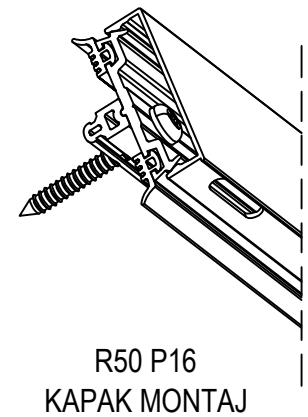
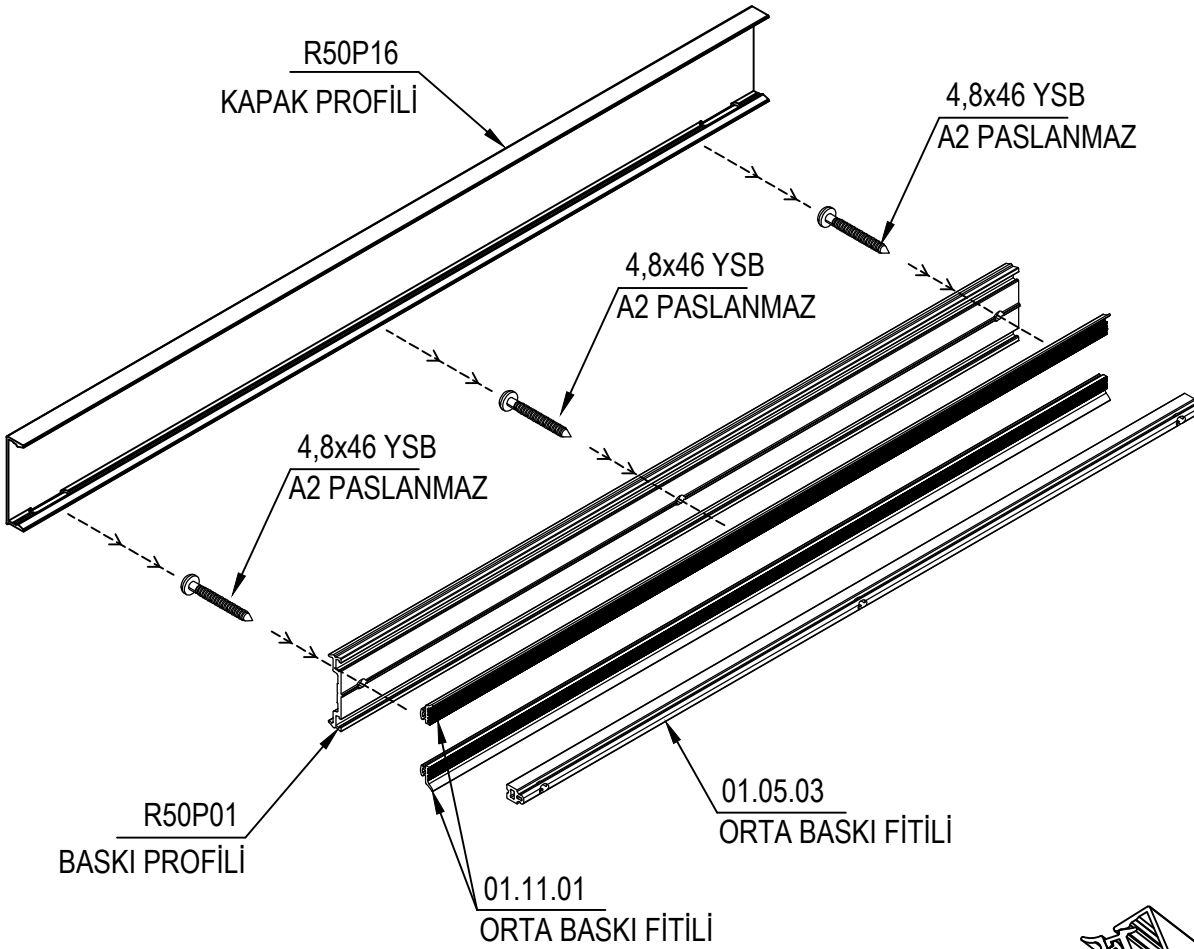
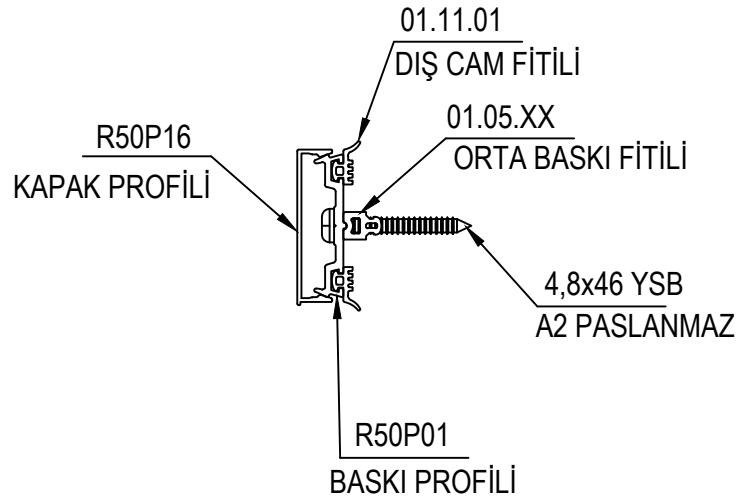
(2) BASKI PROFİLİ MONTAJI

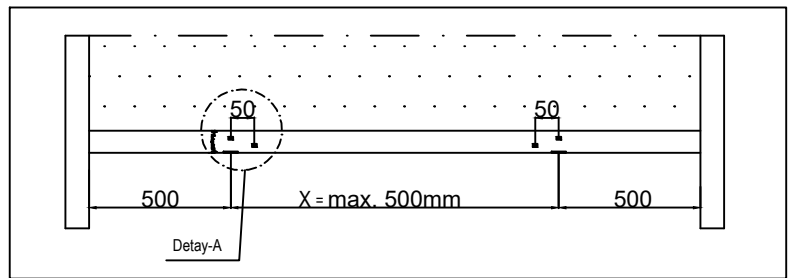
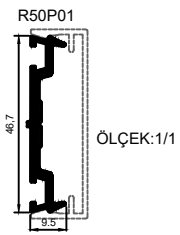
OPERASYON - 1



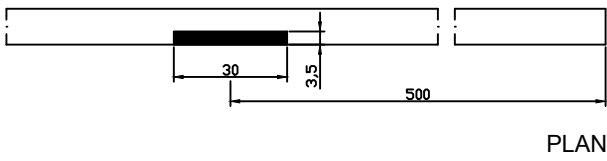
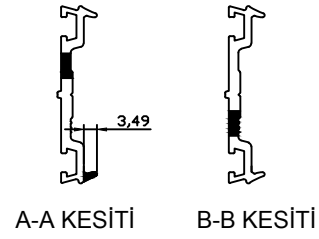
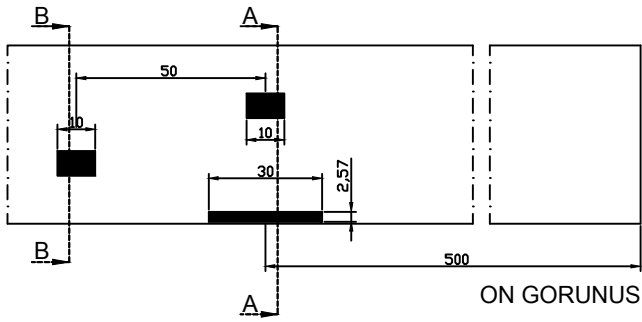
BASKI PROFİLİ MONTAJI

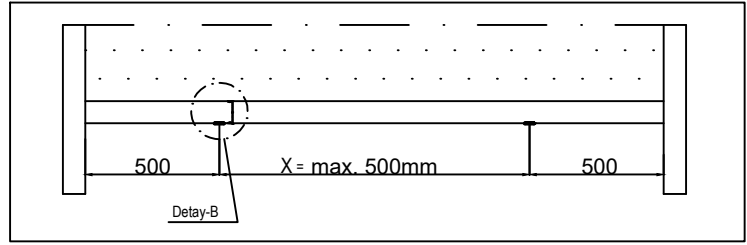
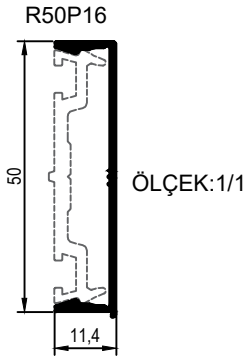
OPERASYON



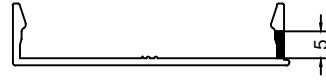
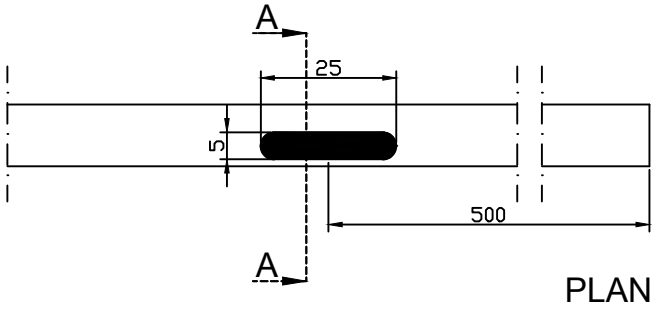


DETAY - A

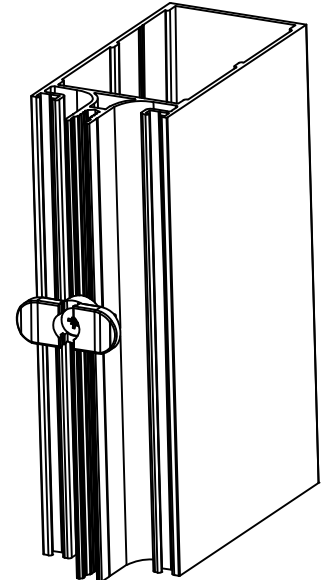
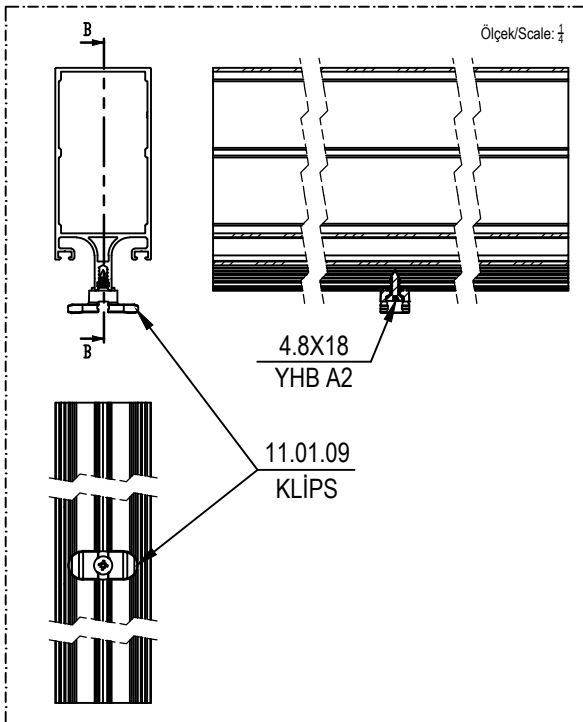
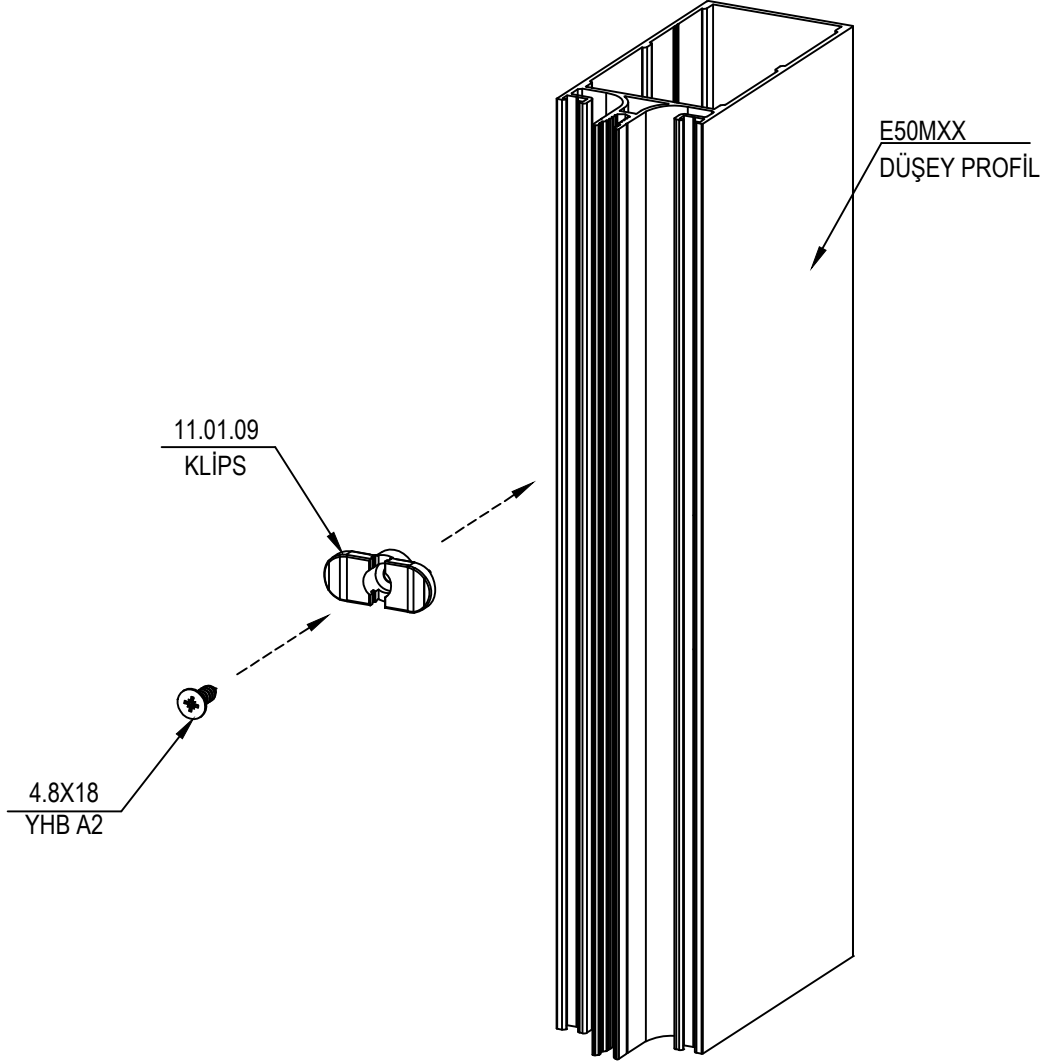




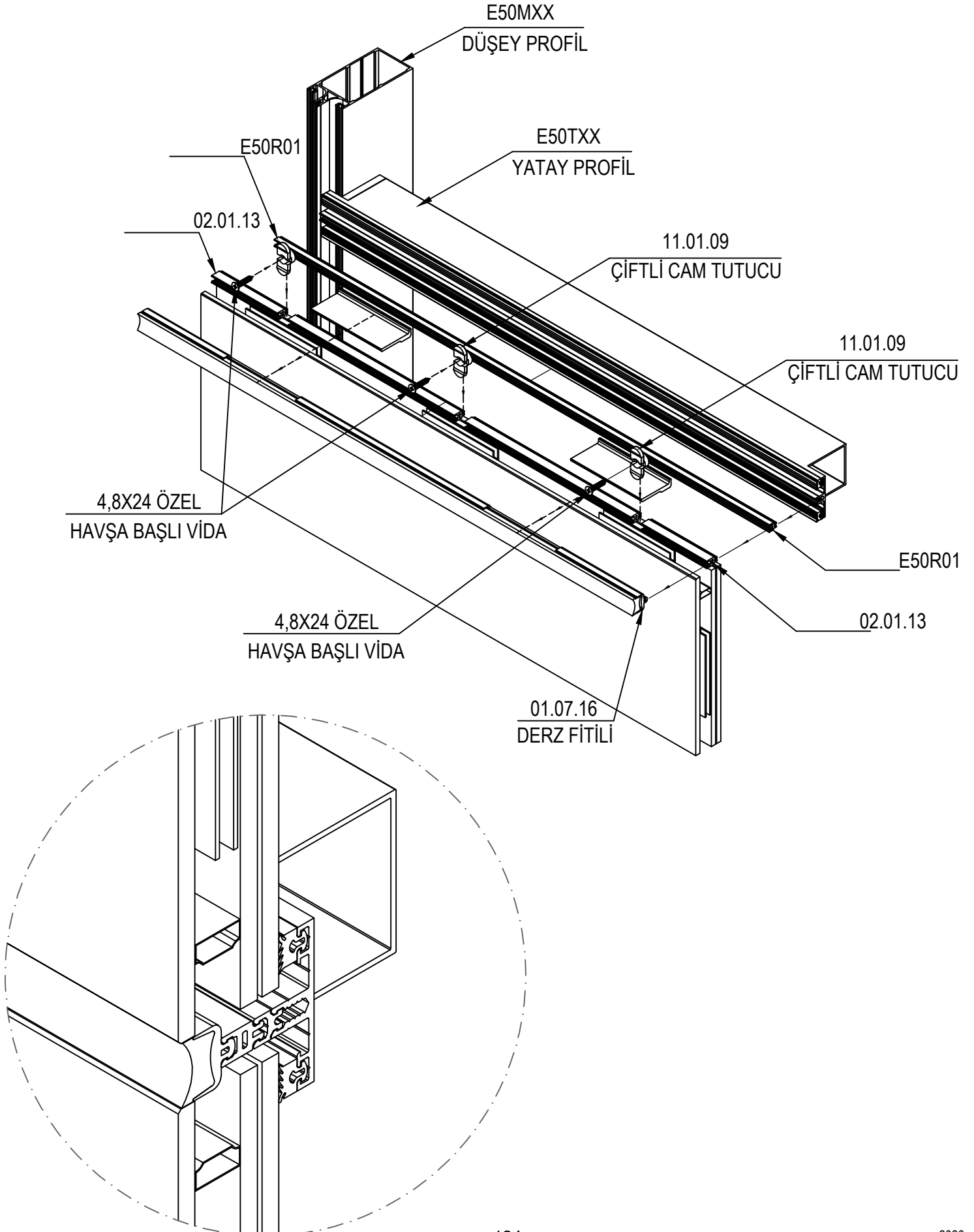
DETAY - B



KLİPS MONTAJ DETAYI



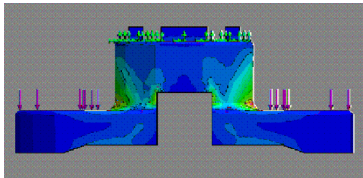
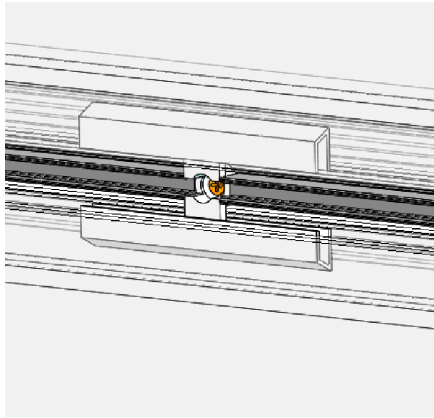
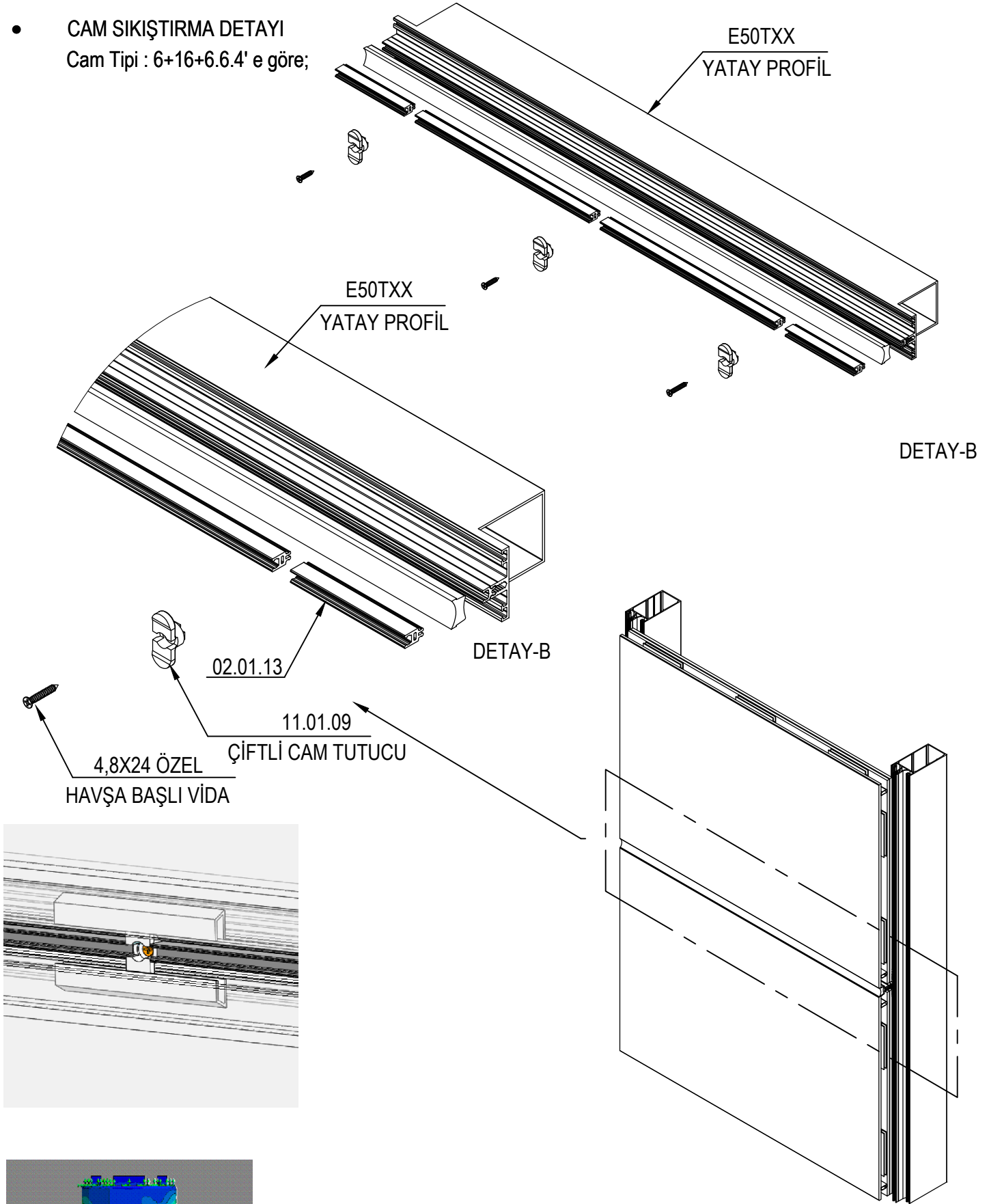
- SİLİKON CEPHE DETAYI / STRUCTURAL GLAZING SYSTEM



İMALAT DETAYLARI FABRICATION DETAILS

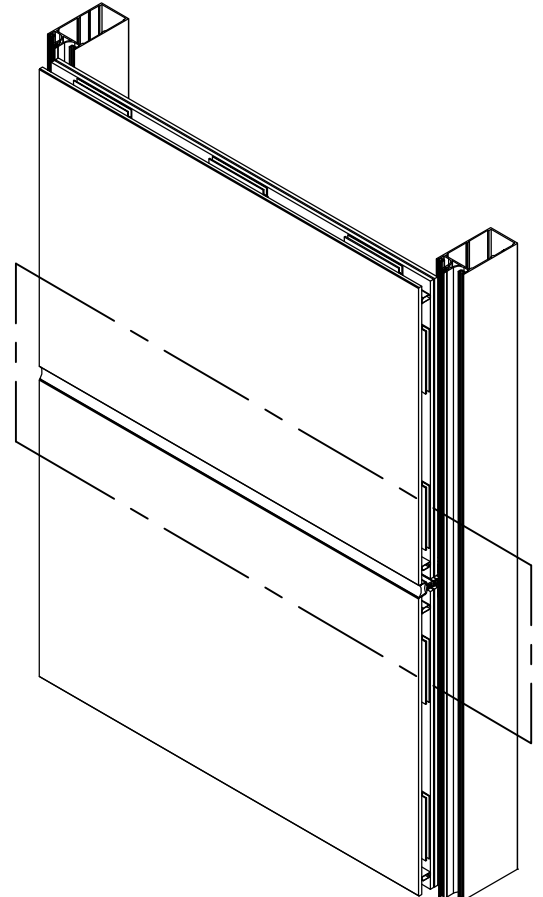
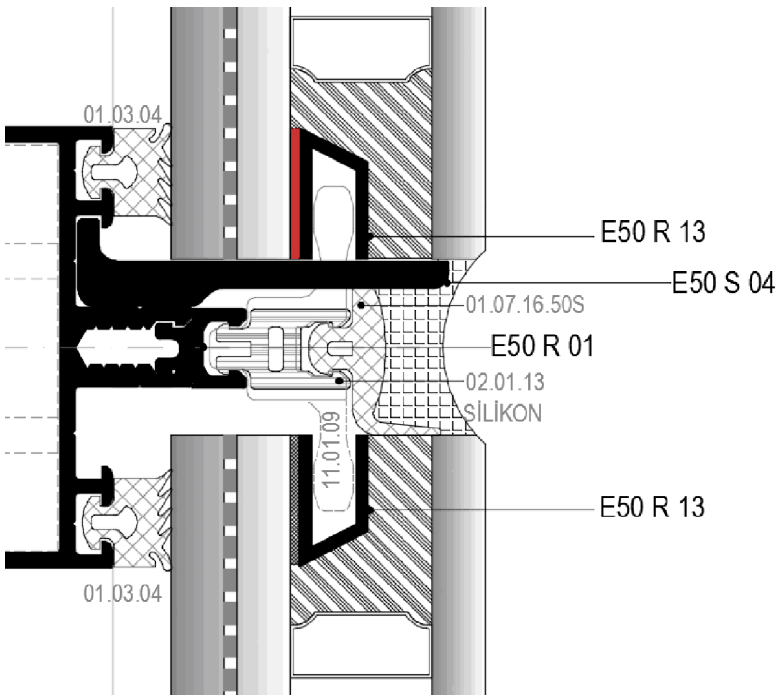
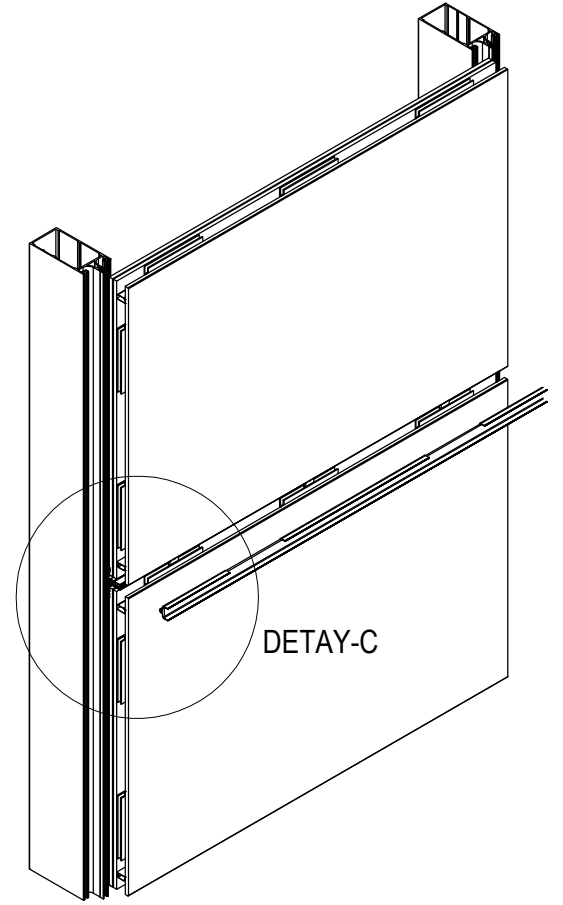
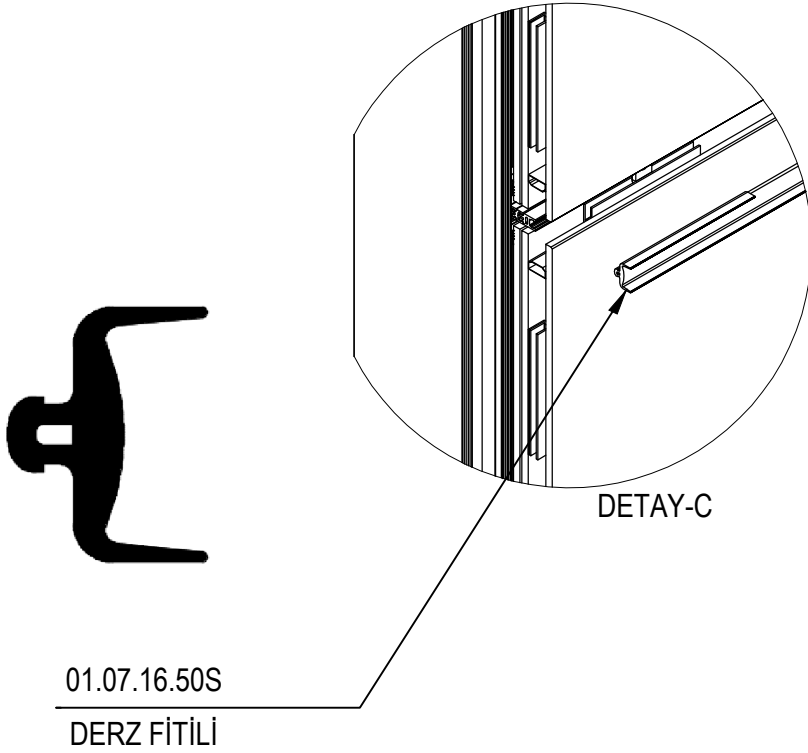
E50

- CAM SIKIŞTIRMA DETAYI
Cam Tipi : 6+16+6.6.4' e göre;

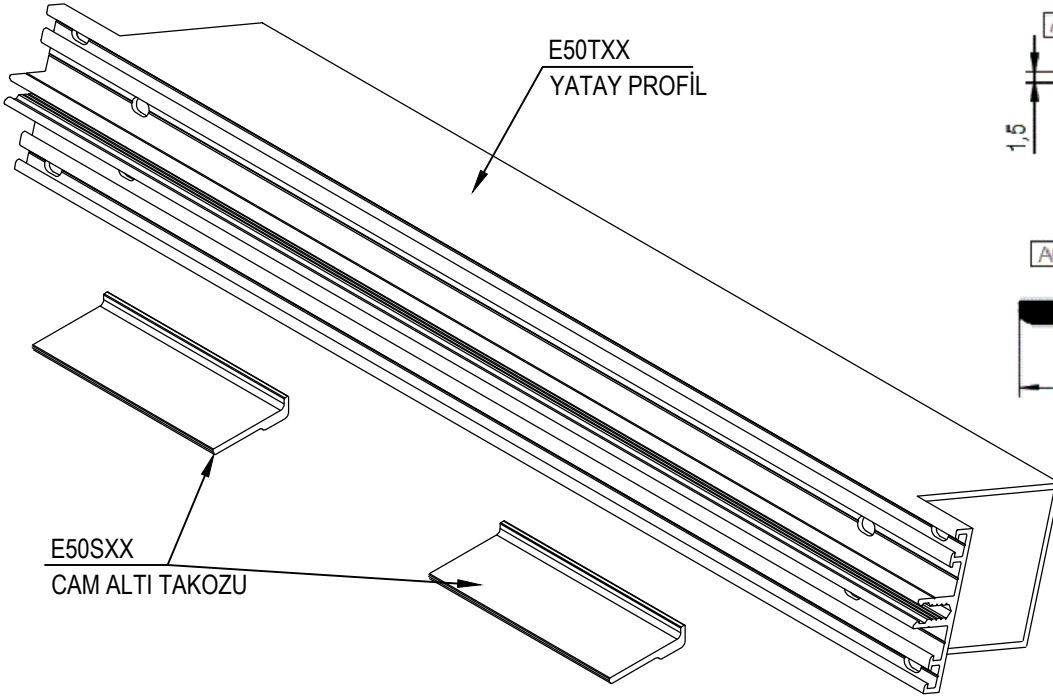


11.01.09 KLİPS MAKSİMUM RÜZGAR YÜKÜ DAYANIMI 500N/ADET
EKSTREM RÜZGAR YÜKLERİNDE STATİK ANALİZ YAPILMASI TAVSİYE EDİLİR.

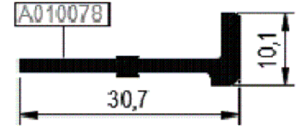
- CAM FİTİL DETAYI



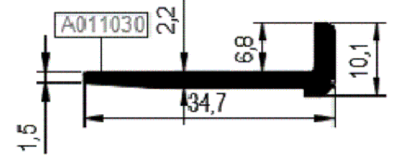
• CAM ALTI TAKOZU DETAYLARI



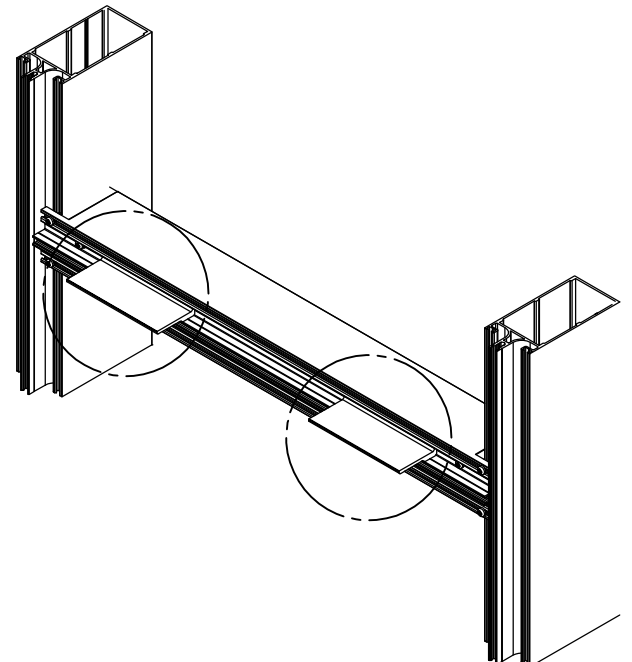
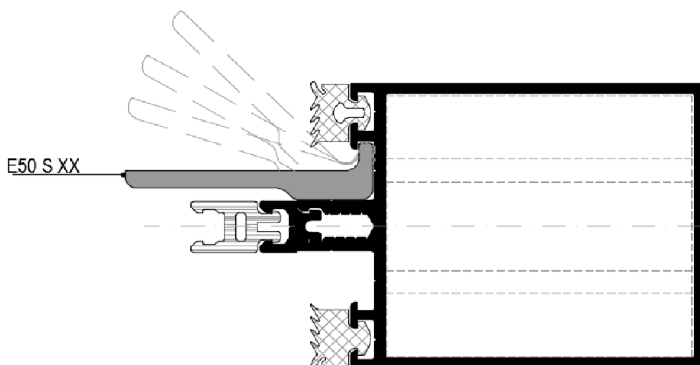
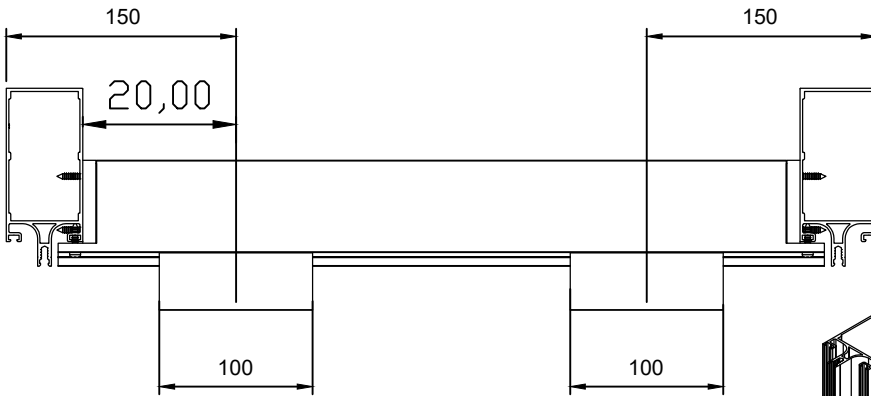
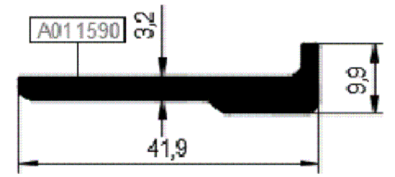
R50 S 01



E50 S 02

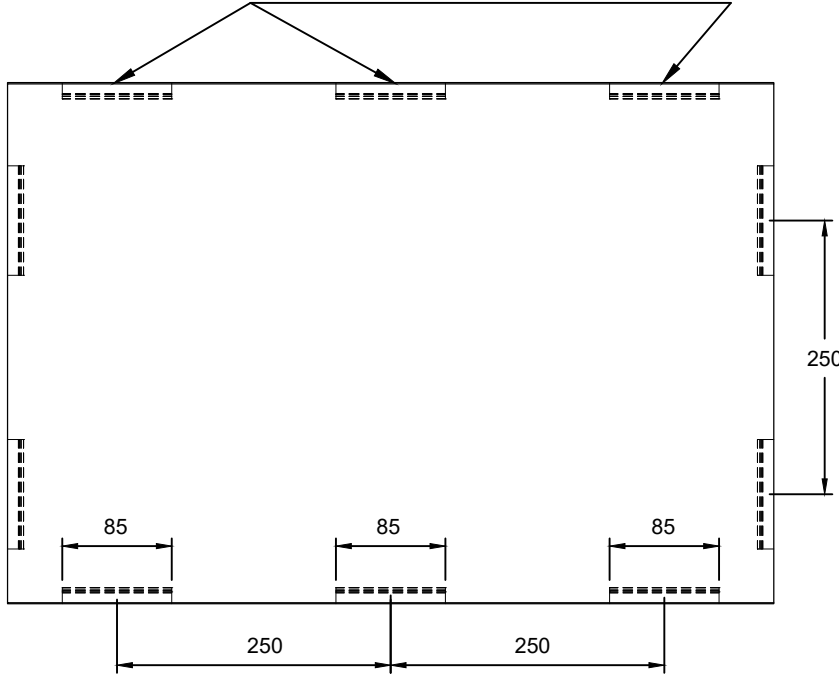


E50 S 04

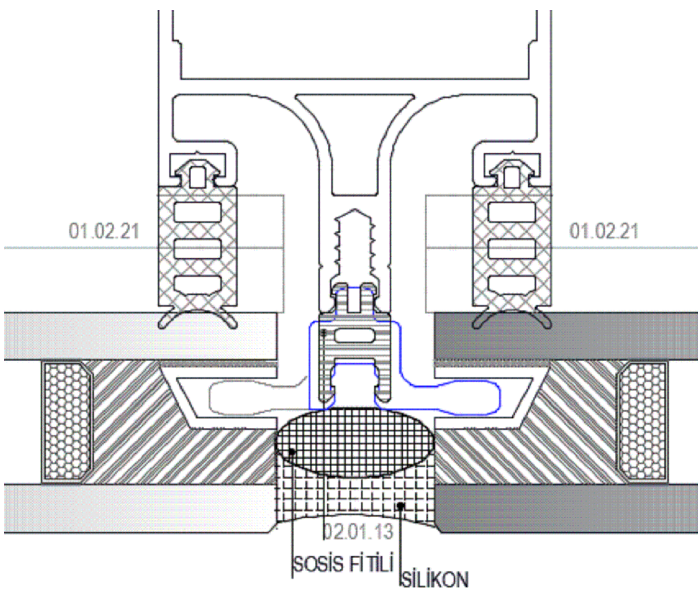
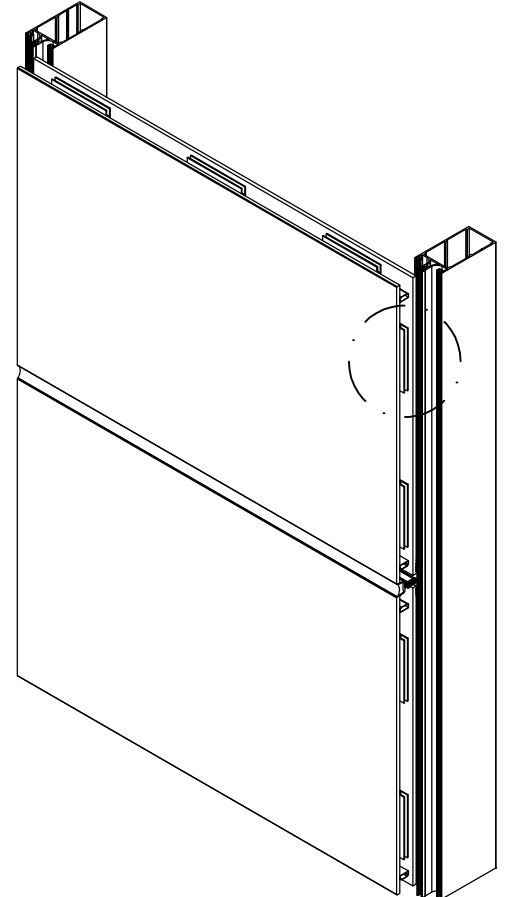
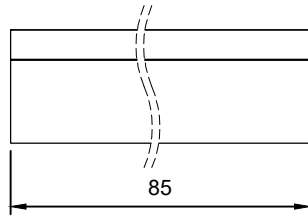
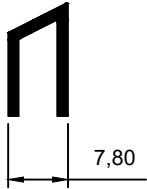
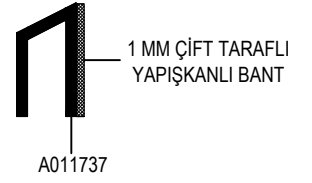


- CAM İÇİ U ÇİTASI İMALAT DETAYI

26.01.03_85mm uzunluğunda bantlı olarak
parça parça kullanılır.

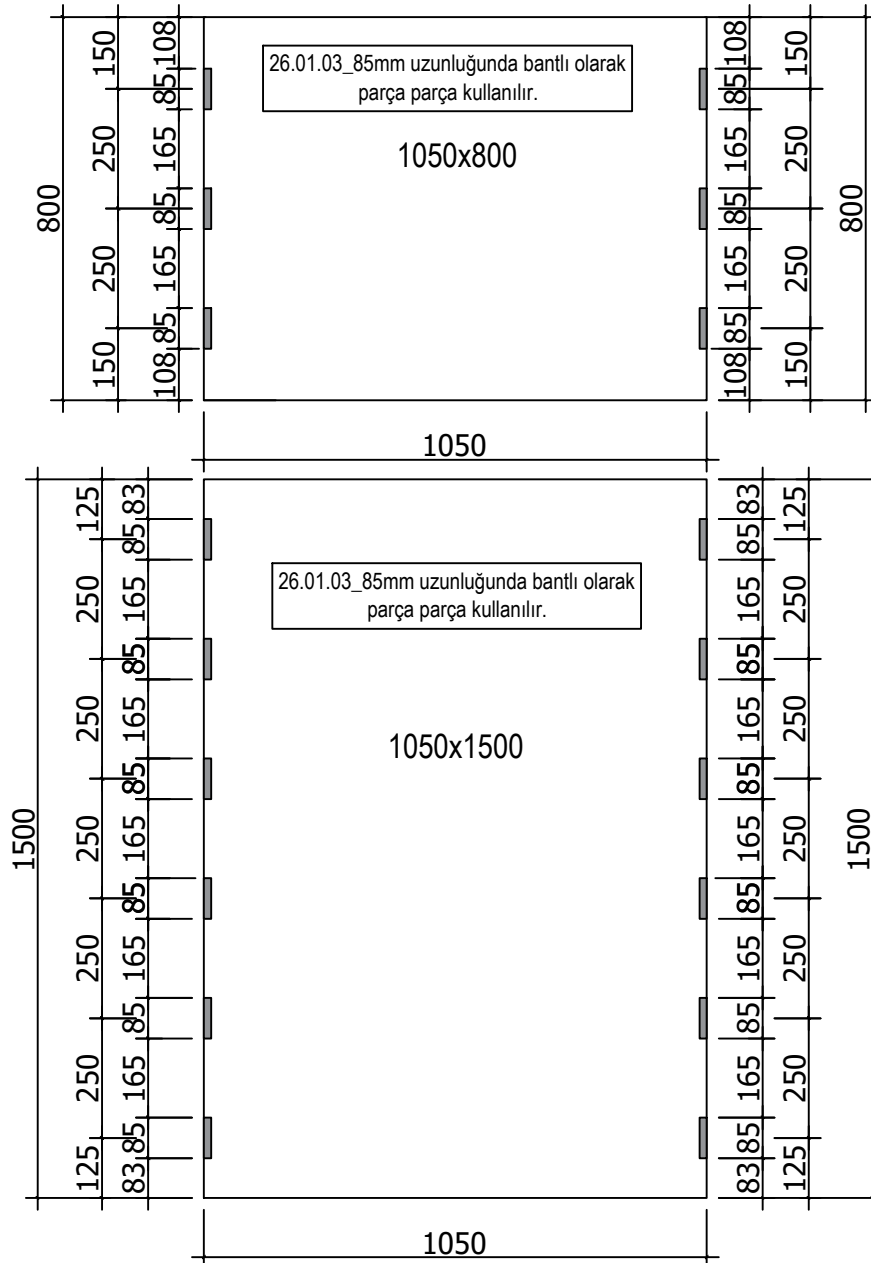
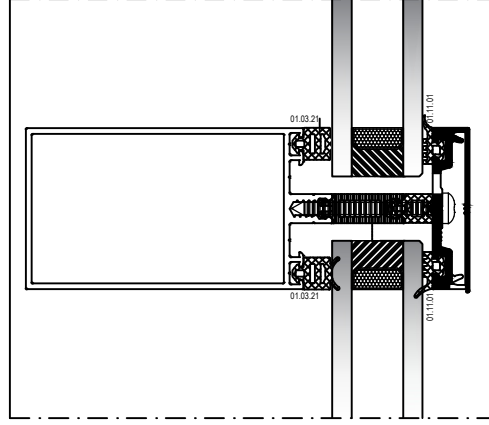
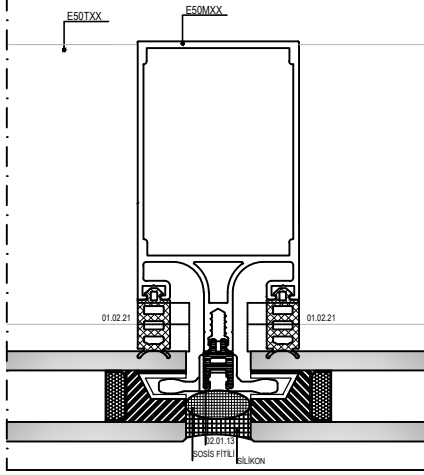


26.01.03



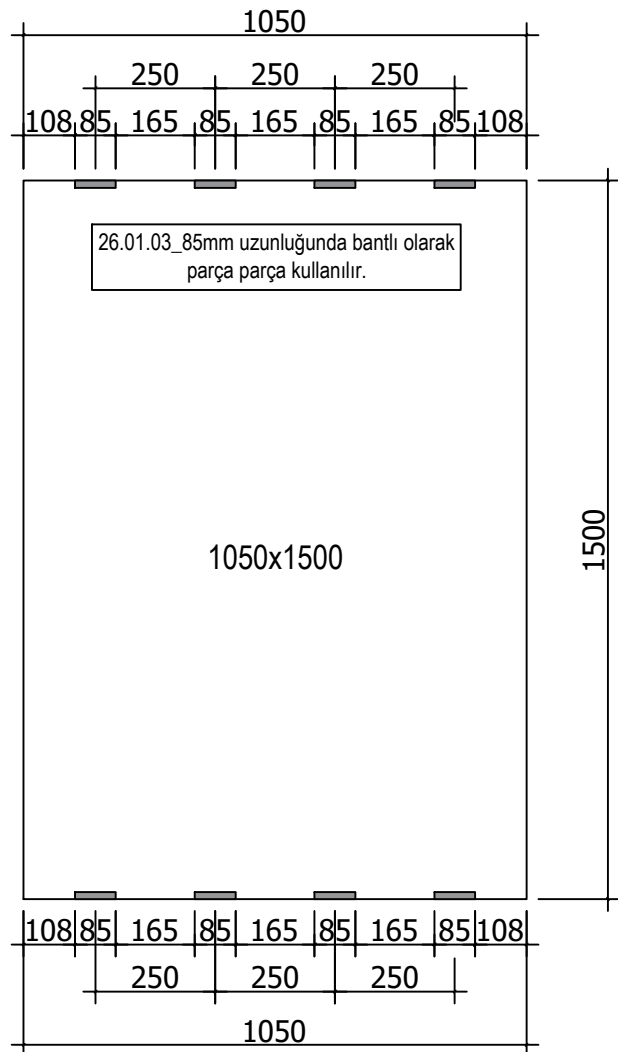
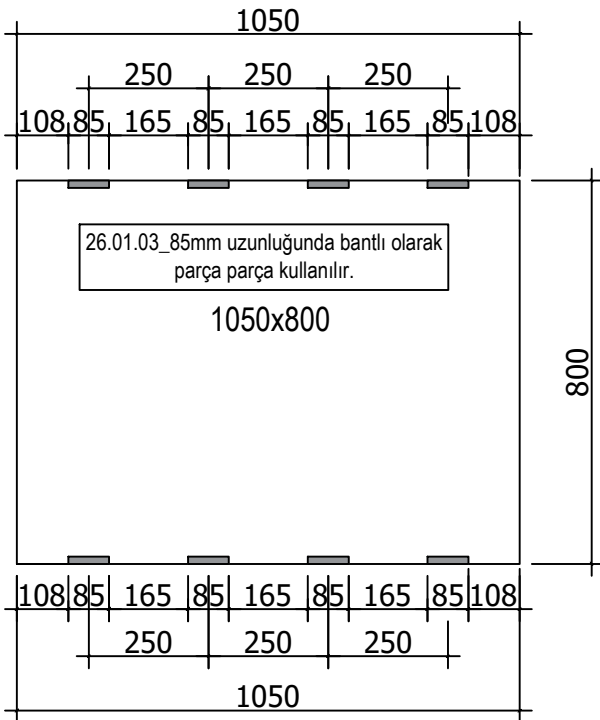
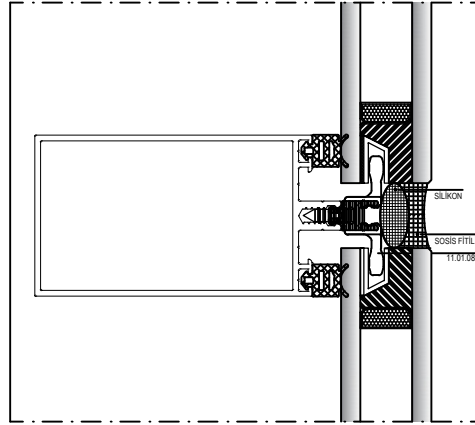
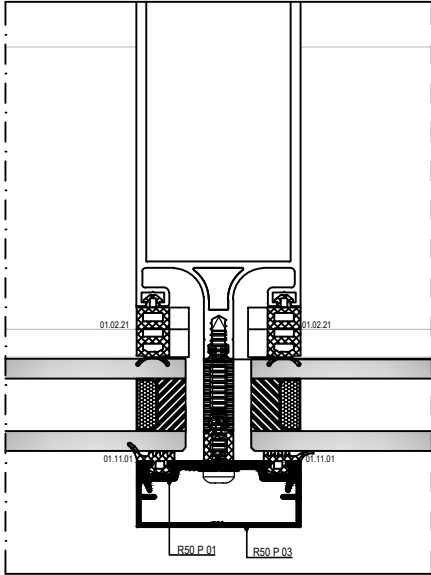
- CAM İÇİ U ÇİTASI İMALAT DETAYI

DÜŞEY_SİLİKON - YATAY_KAPAKLI SİSTEM DETAYLARI



CAM İÇİ U ÇİTASI İMALAT DETAYI

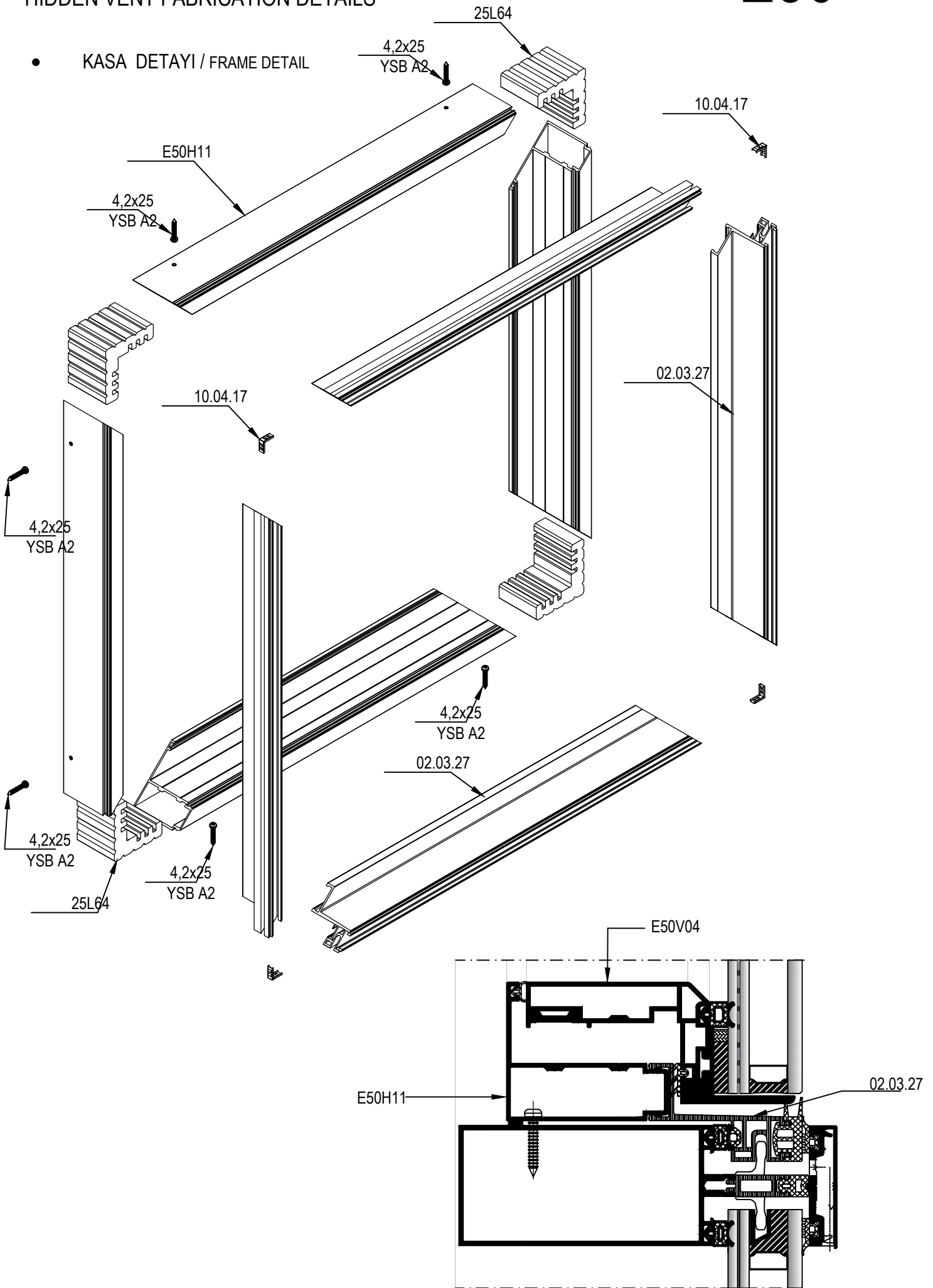
DÜŞEY_KAPAK - YATAY_SİLİKON SİSTEM DETAYLARI



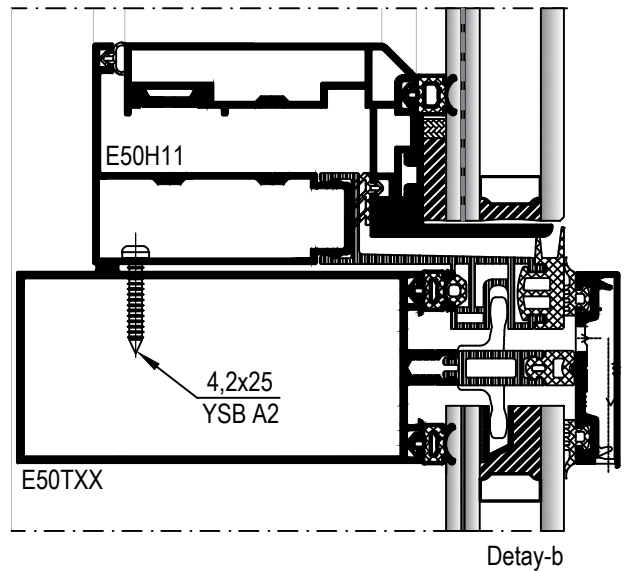
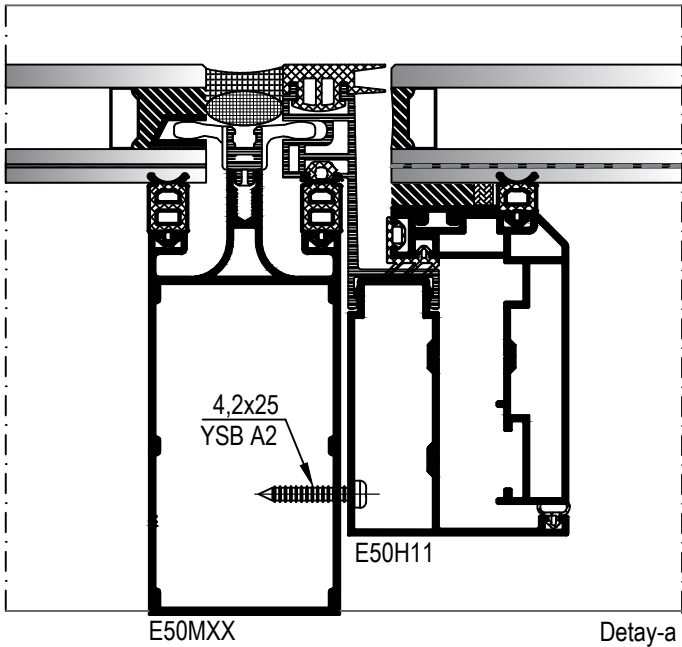
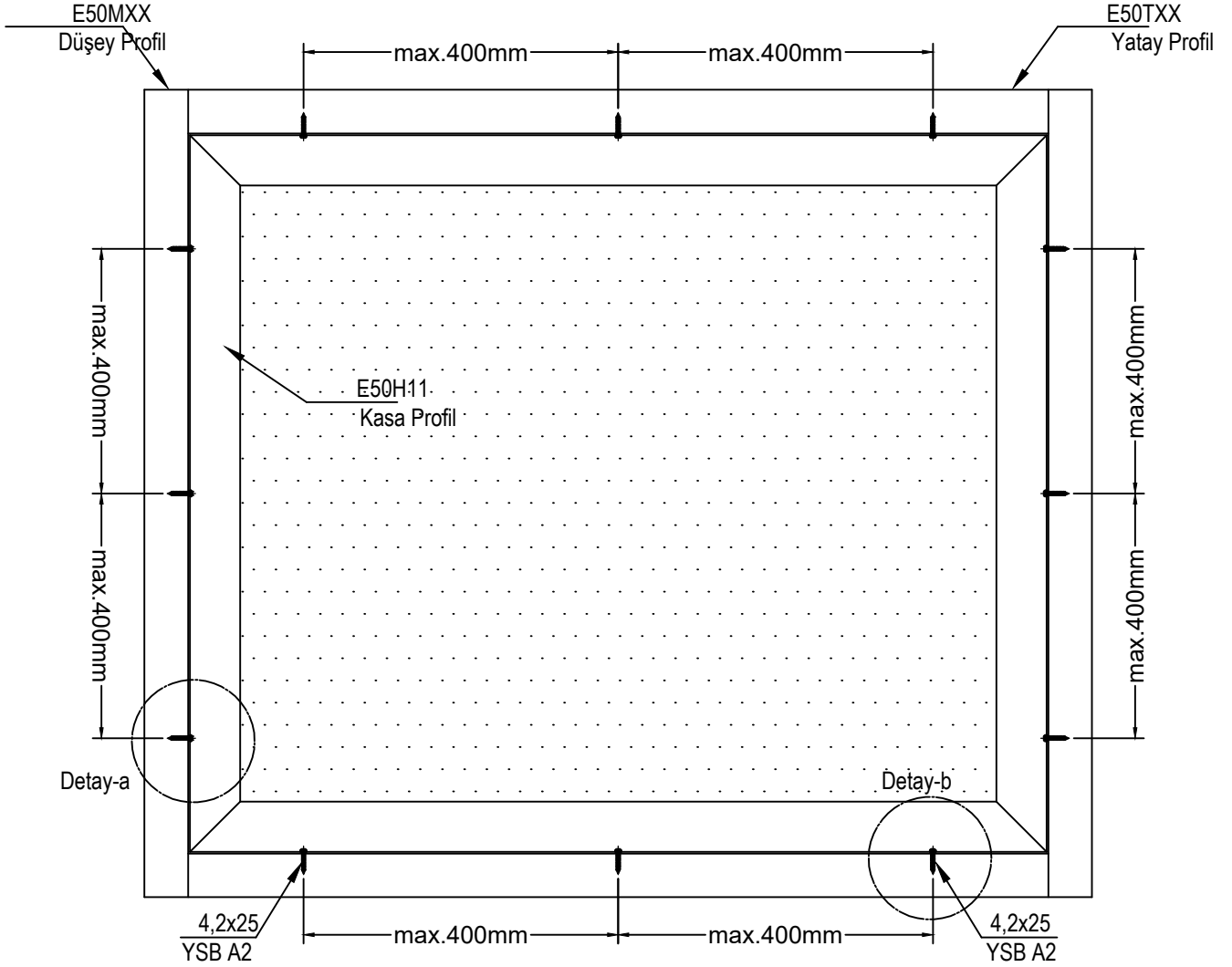
GİZLİ KANAT İMALAT DETAYLARI HIDDEN VENT FABRICATION DETAILS

E50

- KASA DETAYI / FRAME DETAIL



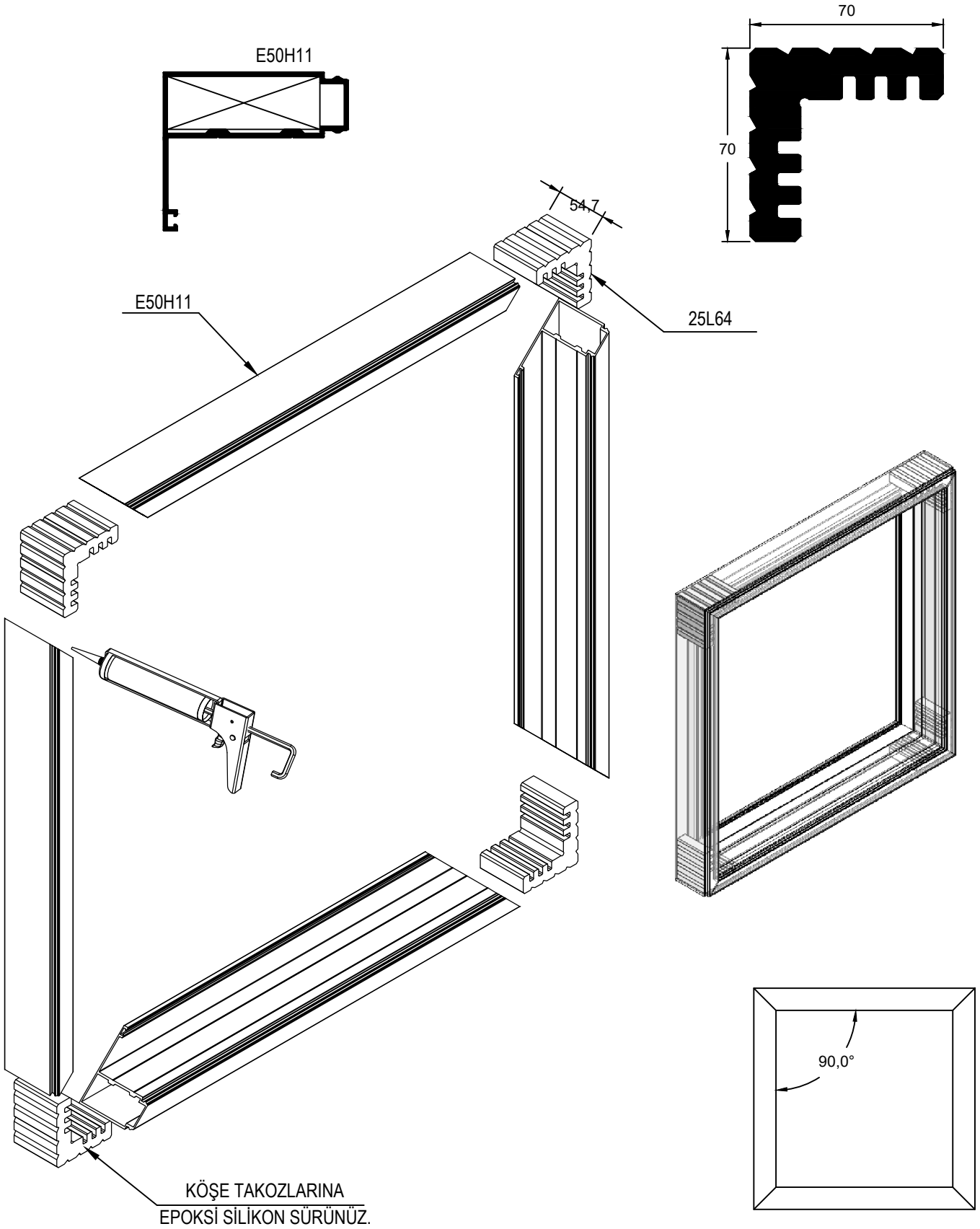
- KASA MONTAJ VİDASI DETAYI / FRAME DETAIL



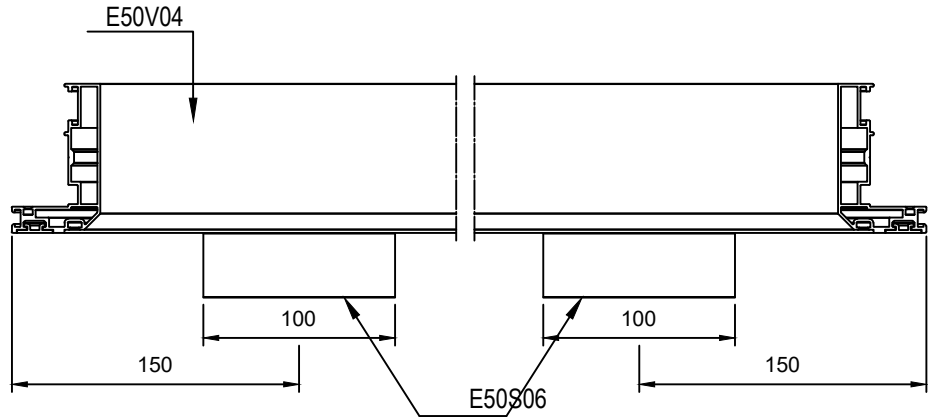
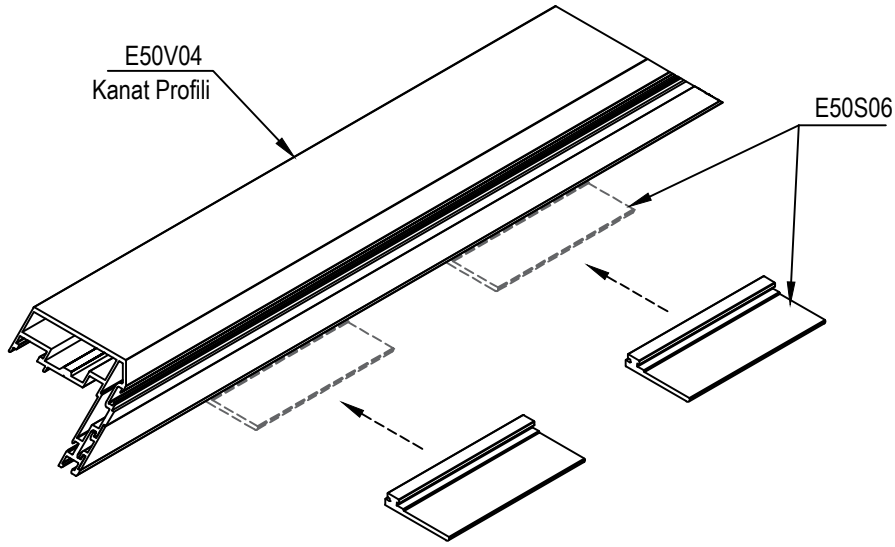
GİZLİ KANAT İMALAT DETAYLARI HIDDEN VENT FABRICATION DETAILS

E50

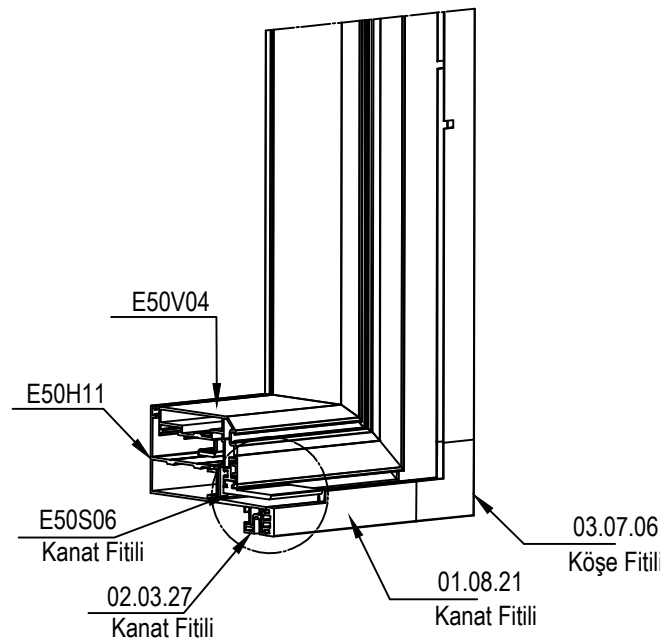
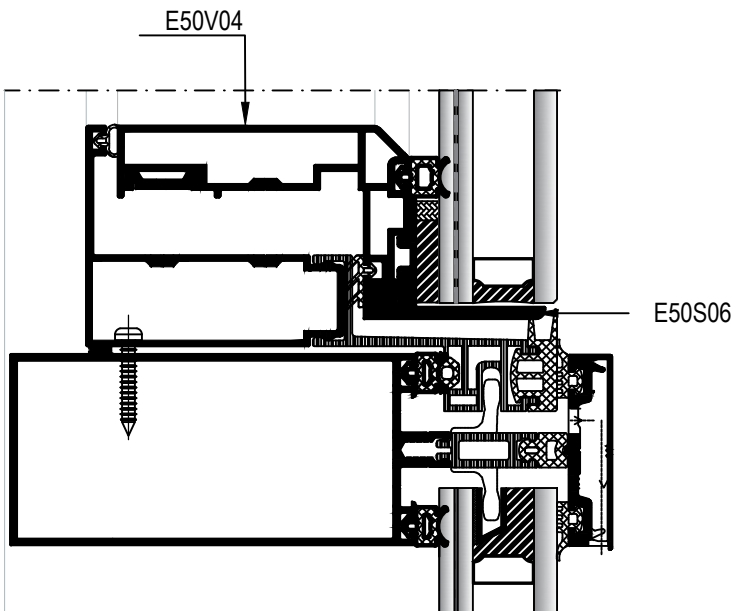
- KASA DETAYI / FRAME DETAIL



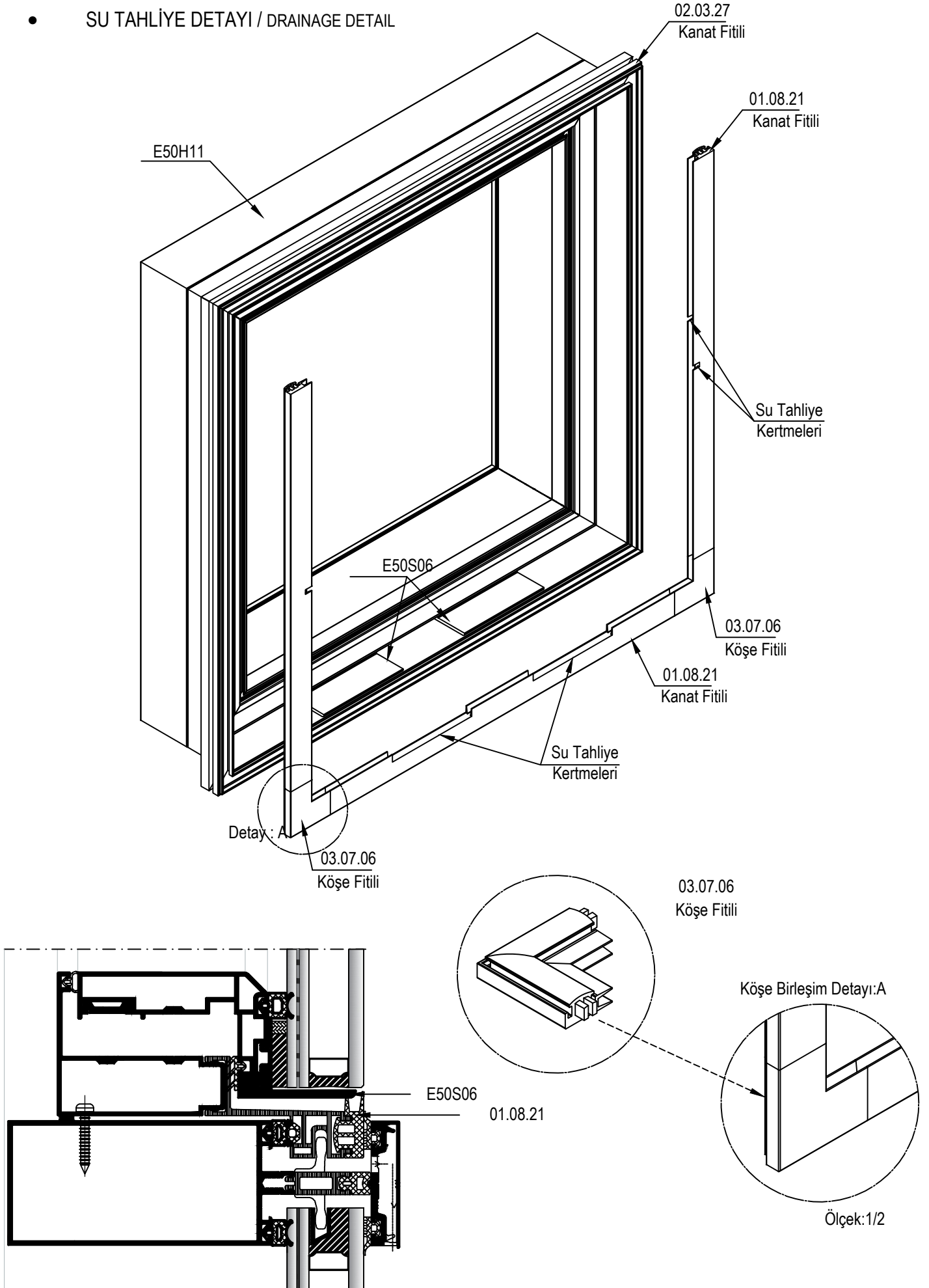
- GİZLİ KANAT DETAYI / HIDDEN VENT DETAIL



Ölçek:1/4



- SU TAHLİYE DETAYI / DRAINAGE DETAIL

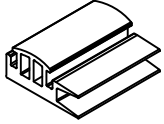


• SU TAHLİYE DETAYI / DRAINAGE DETAIL

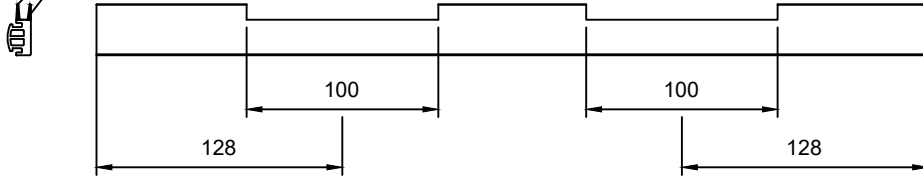


Ölçek: 1/1

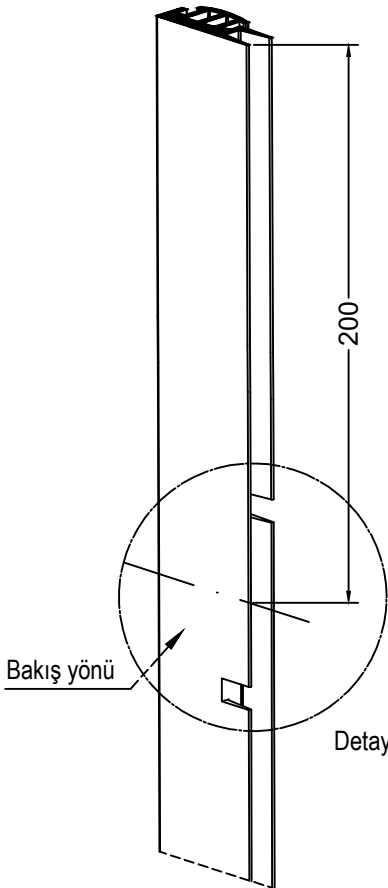
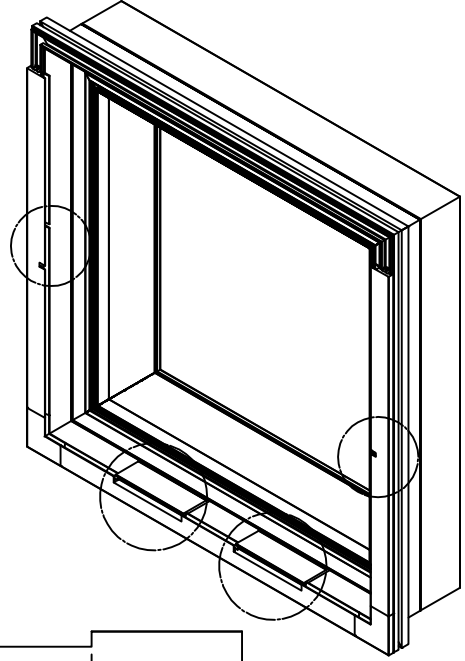
01.08.21
Kanat Fitolu



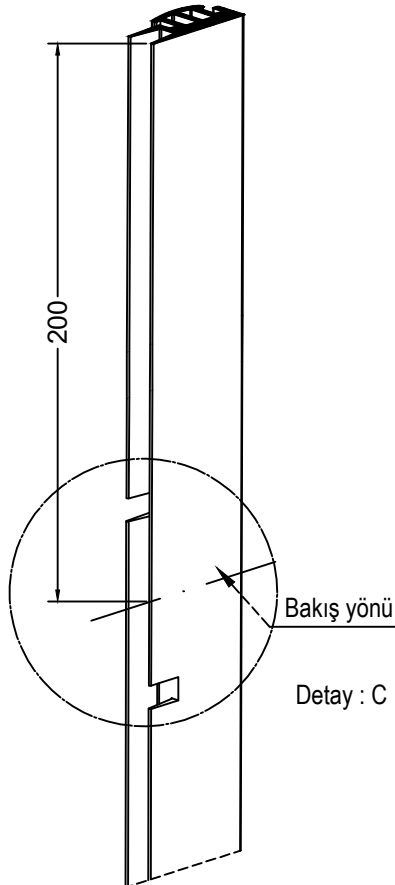
Yatayda açılacak tahliye için fitil tırnakları kertiliyor.



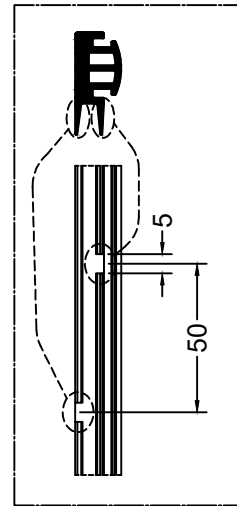
Ölçek: 1/4



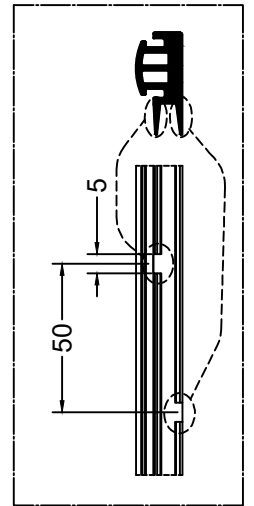
Detay : B



Detay : C



Detay : B
Ölçek: 1/2



Detay : C
Ölçek: 1/2